

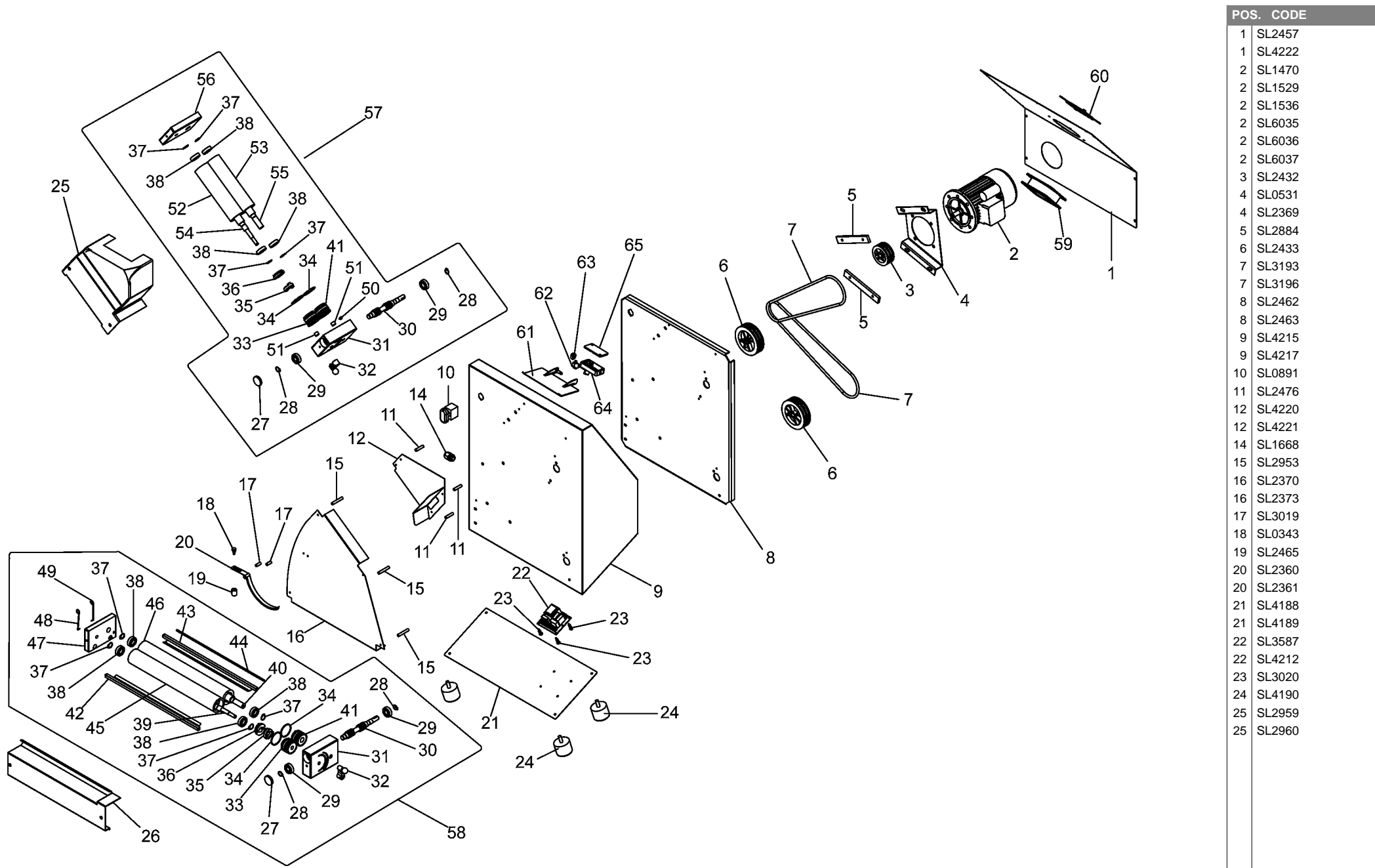


SPARE PARTS TAVOLA RICAMBI

fi32n-42n

SPEC.	N.	CODE	DENOMINAZIONE - DENOMINATION	PRICE
(FI32)	1	SL2457	Covering - Copertura	€ 8.02
(FI42)	1	SL4222	Covering - Copertura	
230V/1Ph/50Hz fino matr. 15030069	2	SL1470	Motor - Motore	€ 92.00
230V/1Ph/60Hz fino matr. 15030069	2	SL1529	Motor - Motore	€ 88.00
110V/1Ph/50Hz fino matr. 15030069	2	SL1536	Motor - Motore	€ 98.00
230V/1Ph/50Hz da matr.150300069	2	SL6035	Motor - Motore	€ 109.00
110V/1Ph/60Hz da matr.150300069	2	SL6036	Motor - Motore	€ 114.00
230V/1Ph/60Hz da matr.150300069	2	SL6037	Motor - Motore	€ 114.00
	3	SL2432	Pulley - Puleggia	€ 7.50
da matr.150300069	4	SL0531	Bracket - Staffa	€ 14.00
fino a matr.150300069	4	SL2369	Bracket - Staffa	€ 17.80
	5	SL2884	Guide - Guida	€ 6.50
	6	SL2433	Pulley - Puleggia	€ 7.50
ø8x960 (FI42)	* 7	SL3193	Belt - Cinghia	€ 10.20
ø8x745 (FI32)	* 7	SL3196	Belt - Cinghia	€ 7.50
(FI32)	8	SL2462	Frame - Telaio	€ 21.00
(FI42)	8	SL2463	Frame - Telaio	
(FI42)	9	SL4215	Housing - Carcassa	€ 80.00
(FI32)	9	SL4217	Housing - Carcassa	
	* 10	SL0891	Push button - Pulsante	€ 15.00
ø8x35 M4	11	SL2476	Spacer - Distanziale	€ 1.50
(FI42)	12	SL4220	Chute - Scivolo	€ 16.60
(FI32)	12	SL4221	Chute - Scivolo	€ 22.00
PG11	14	SL1668	Cable clamp - Pressacavo	€ 1.00
ø8x50 M4	15	SL2953	Spacer - Distanziale	€ 1.50
(FI42)	16	SL2370	Chute - Scivolo	
(FI32)	16	SL2373	Chute - Scivolo	€ 15.30
ø8x20 M4	17	SL3019	Spacer - Distanziale	€ 1.50
M5	* 18	SL0343	Knob - Pomello	€ 1.00
	* 19	SL2465	Counterweight - Contrappeso	€ 11.94
(FI32)	* 20	SL2360	Balancer - Bilancino	€ 12.00
(FI42)	* 20	SL2361	Balancer - Bilancino	€ 12.00
(FI32)	21	SL4188	Bottom - Fondo	
(FI42)	21	SL4189	Bottom - Fondo	€ 24.90
110V/1Ph/50-60Hz	* 22	SL3587	Electronic card - Scheda elettronica	€ 17.00
230V/1Ph/50-60Hz	* 22	SL4212	Electronic card - Scheda elettronica	€ 23.00
	23	SL3020	Spacer - Distanziale	€ 1.00
	24	SL4190	Foot - Piedino	€ 4.50
(FI32)	25	SL2959	Protection - Protezione	€ 20.00
(FI42)	25	SL2960	Protection - Protezione	€ 25.00

*Ricambio consigliato - Advised spare parts



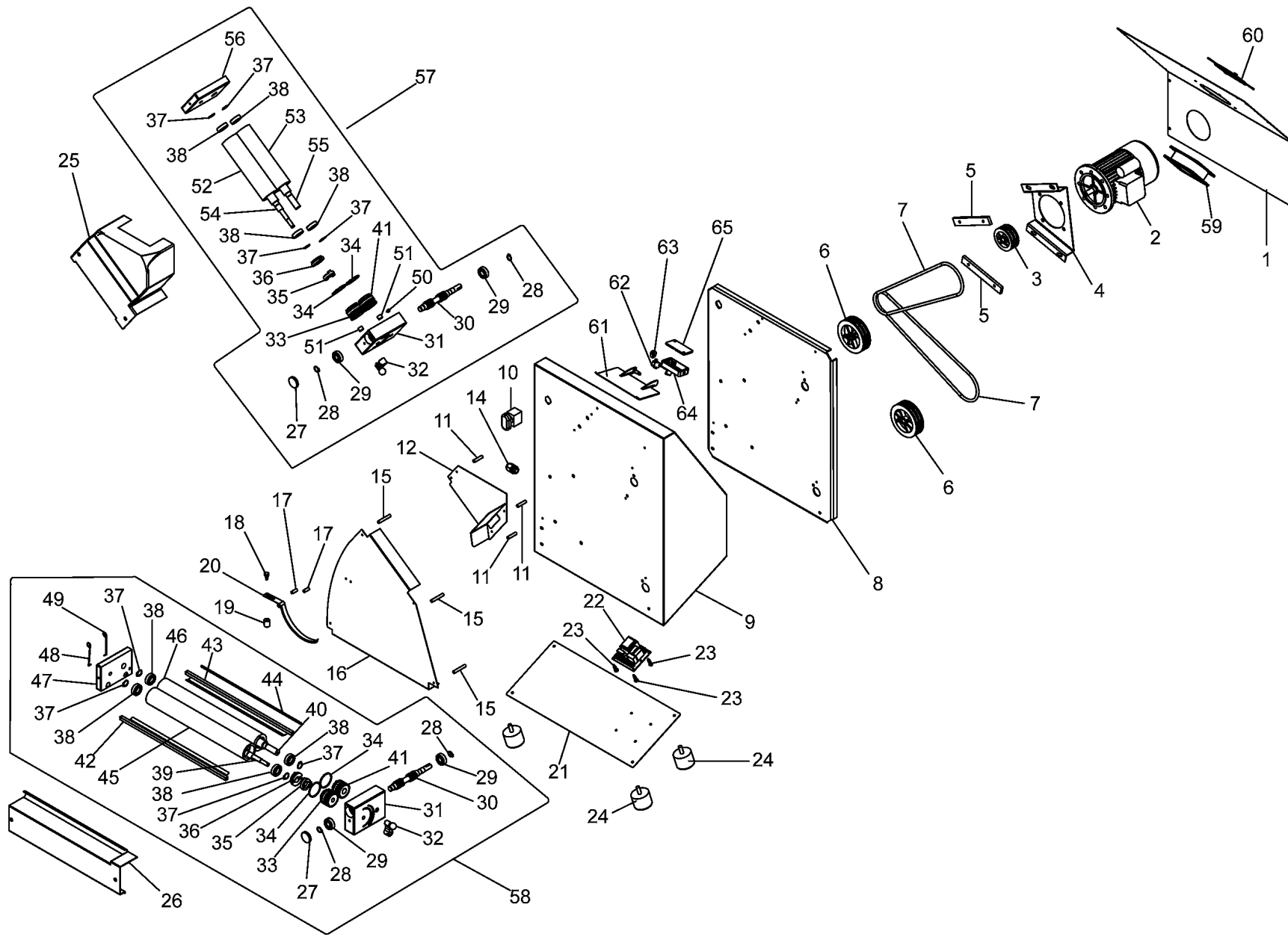


SPARE PARTS TAVOLA RICAMBI

fi32n-42n

SPEC.	N.	CODE	DENOMINAZIONE - DENOMINATION	PRICE
(FI32)	26	SL2455	Protection - Protezione	€ 9.00
(FI42)	26	SL2456	Protection - Protezione	€ 12.00
	27	SL2466	Cap - Tappo	€ 1.00
ø15	28	SL2471	Seeger - Seeger	€ 0.50
6202 2RS	29	SL2472	Bearing - Cuscinetto	€ 5.50
	30	SL2425	Endless screw - Vite senza fine	€ 20.00
	31	SL2375	Support - Supporto	€ 36.00
	* 32	SA1260	Lever - Leva	€ 5.00
Eccentric	33	SL3252	Gear - Ingranaggio	€ 9.00
	34	SL2883	Ring - Anello	€ 5.00
Male	* 35	SL2430	Joint - Giunto	€ 1.80
Female	* 36	SL2429	Joint - Giunto	€ 1.00
ø17	37	SL0017	Seeger - Seeger	€ 0.50
6003 2RS	38	SL2473	Bearing - Cuscinetto	€ 4.00
Eccentric (FI32)	39	SL2436	Shaft - Albero	€ 19.00
Eccentric (FI42)	39	SL2438	Shaft - Albero	€ 20.00
Cylindrical (FI32)	40	SL2435	Shaft - Albero	€ 14.00
Cylindrical (FI42)	40	SL2437	Shaft - Albero	€ 16.00
Cylindrical	41	SL2426	Gear - Ingranaggio	€ 8.00
Eccentric (FI32)	* 42	SA1265	Scraper - Raschiatore	€ 20.00
Eccentric (FI42)	* 42	SA1270	Scraper - Raschiatore	€ 10.00
Cylindrical (FI32)	* 43	SA1275	Scraper - Raschiatore	€ 23.00
Cylindrical (FI42)	* 43	SA1280	Scraper - Raschiatore	€ 10.00
(FI32)	44	SL2467	Rod - Asta	
(FI42)	44	SL2468	Rod - Asta	
Eccentric (FI32)	45	SL2444R0	Roller - Rullo	€ 32.00
Eccentric (FI42)	45	SL2446R1	Roller - Rullo	€ 40.00
Cylindrical (FI32)	46	SL2443R0	Roller - Rullo	€ 32.00
Cylindrical (FI42)	46	SL2445R1	Roller - Rullo	€ 40.00
	47	SL2376	Support - Supporto	
Eccentric	* 48	SL2384	Spring - Molla	€ 2.50
Cylindrical	* 49	SL2385	Spring - Molla	€ 2.50
	50	SL3035	Cap - Tappo	€ 0.50
	51	SL3096	Cap - Tappo	€ 1.00
Eccentric (FI32)	52	SL2448R0	Roller - Rullo	€ 21.00
Eccentric (FI42)	52	SL2450R0	Roller - Rullo	€ 25.00
Cylindrical (FI32)	53	SL2447R0	Roller - Rullo	€ 21.00
Cylindrical (FI42)	53	SL2449R0	Roller - Rullo	€ 25.00
Eccentric (FI32)	54	SL2440	Shaft - Albero	€ 15.00
Eccentric (FI42)	54	SL2442	Shaft - Albero	€ 15.00

*Ricambio consigliato - Advised spare parts



POS. CODE

26	SL2455
26	SL2456
27	SL2466
28	SL2471
29	SL2472
30	SL2425
31	SL2375
32	SA1260
33	SL3252
34	SL2883
35	SL2430
36	SL2429
37	SL0017
38	SL2473
39	SL2436
39	SL2438
40	SL2435
40	SL2437
41	SL2426
42	SA1265
42	SA1270
43	SA1275
43	SA1280
44	SL2467
44	SL2468
45	SL2444R0
45	SL2446R1
46	SL2443R0
46	SL2445R1
47	SL2376
48	SL2384
49	SL2385
50	SL3035
51	SL3096
52	SL2448R0
52	SL2450R0
53	SL2447R0
53	SL2449R0
54	SL2440
54	SL2442

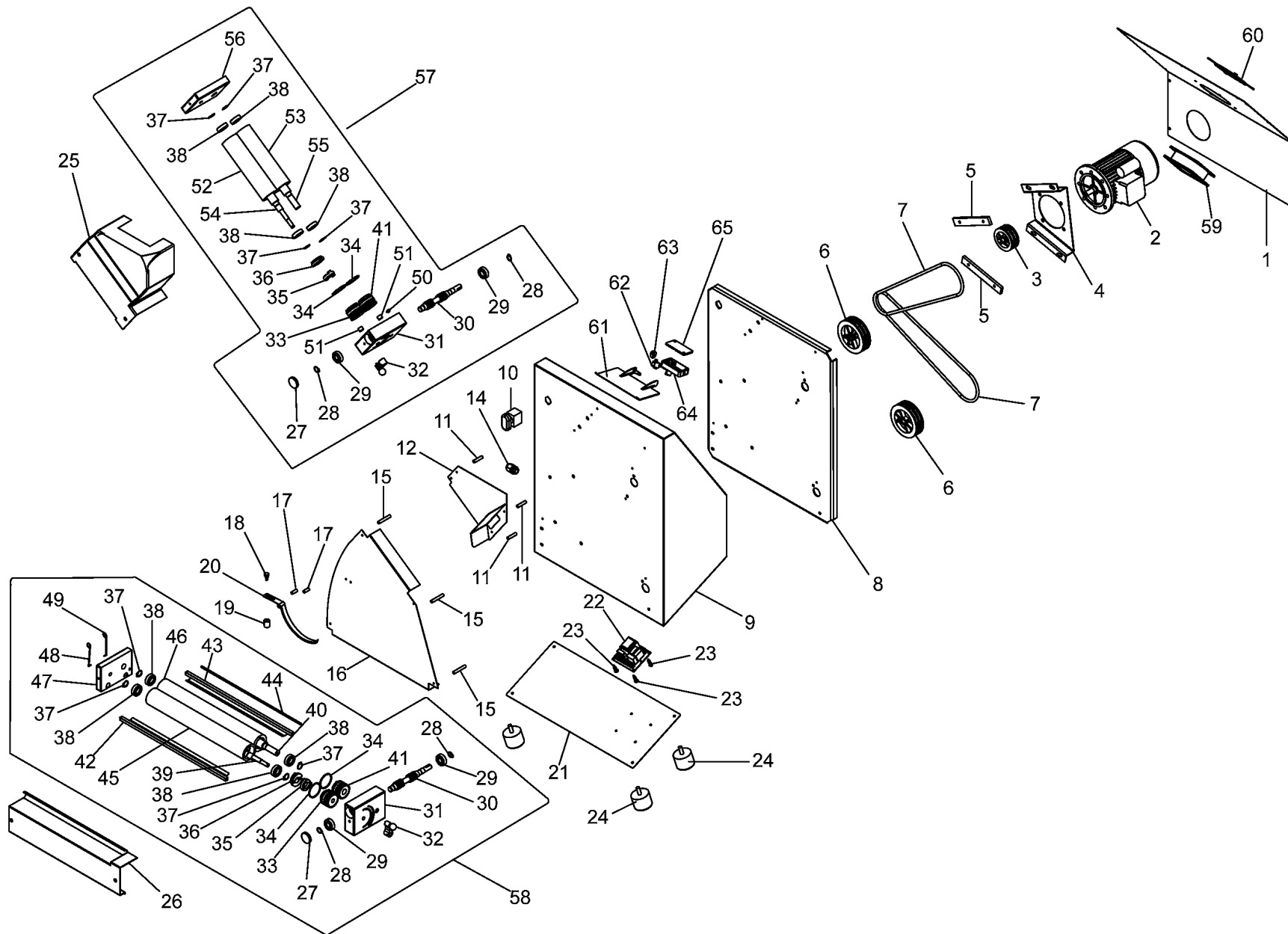


SPARE PARTS
TAVOLA RICAMBI

fi32n-42n

SPEC.	N.	CODE	DENOMINAZIONE - DENOMINATION	PRICE
Cylindrical (FI32)	55	SL2439	Shaft - Albero	€ 9.00
Cylindrical (FI42)	55	SL2441	Shaft - Albero	€ 12.15
	56	SL2422	Support - Supporto	€ 21.80
Upper (FI32)	57	SA1285	Assembly rollers - Gruppo rulli	€ 87.00
Upper (FI42)	57	SA1290	Assembly rollers - Gruppo rulli	€ 90.00
Lower (FI32)	58	SA1295	Assembly rollers - Gruppo rulli	€ 115.00
Lower (FI42)	58	SA1305	Assembly rollers - Gruppo rulli	€ 131.00
230V/1Ph/50Hz	59	SL3183	Fan - Ventola	€ 22.40
	60	SL3242	Grill - Griglia	
(FI42)	61	SL4181	Cover - Coperchio	
(FI32)	61	SL4191	Cover - Coperchio	€ 3.90
	* 62	SL0885	Microswitch - Microinterruttore	€ 8.00
	63	SL4185	Cam - Camma	
	64	SL4182	Box - Scatola	
	65	SL4183	Cover - Coperchio	

*Ricambio consigliato - Advised spare parts



POS. CODE

55	SL2439
55	SL2441
56	SL2422
57	SA1285
57	SA1290
58	SA1295
58	SA1305
59	SL3183
60	SL3242
61	SL4181
61	SL4191
62	SL0885
63	SL4185
64	SL4182
65	SL4183



SPARE PARTS
TAVOLA RICAMBI

fi32n-42n