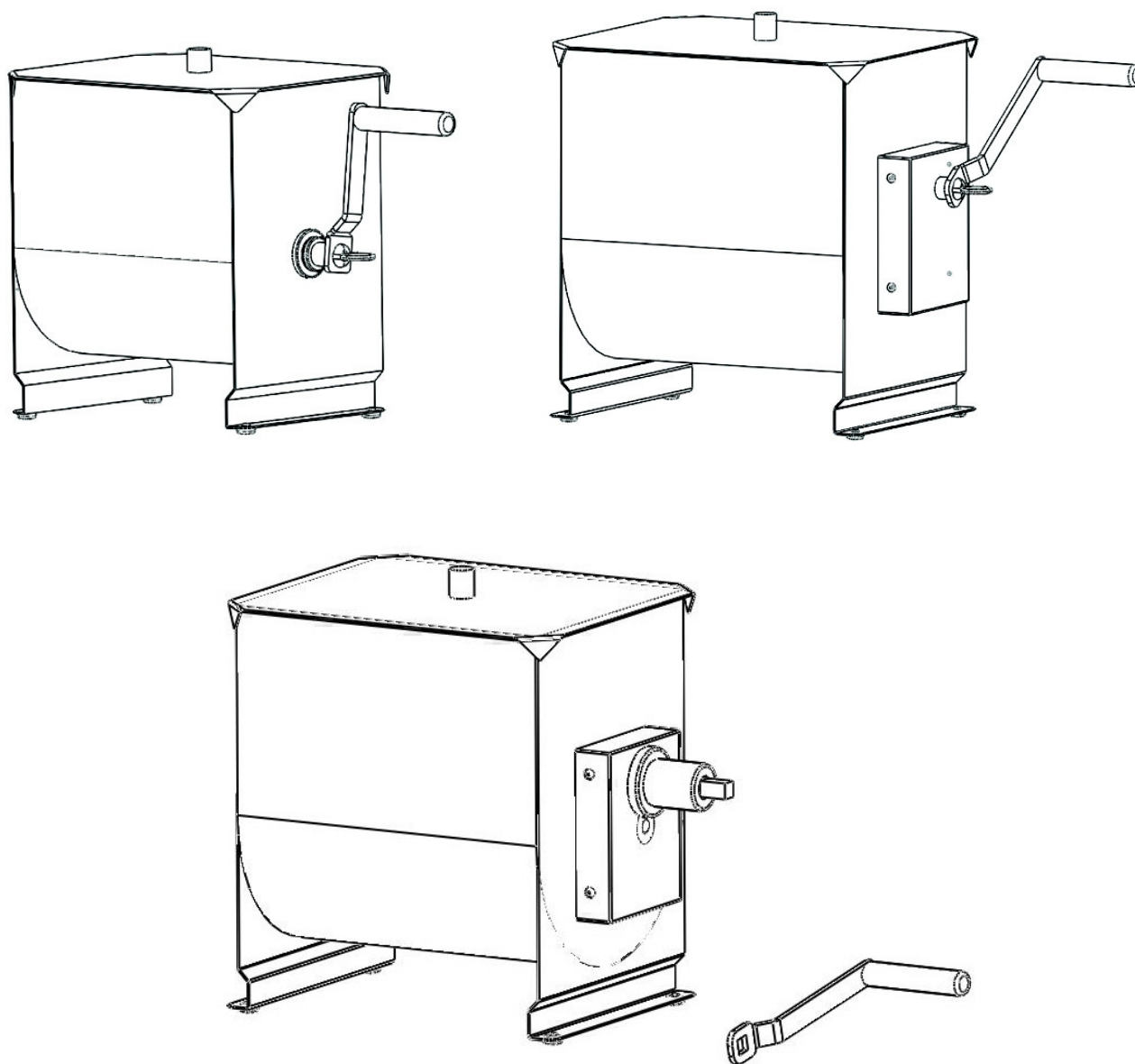


ФАРШЕМЕШАЛКА AIRHOT ММ-11, ММЕ-11 и ММЕ-20



ИНСТРУКЦИИ



* ПРОСЬБА ОБРАТИТЬ ВНИМАНИЕ: ПЕРЕД НАЧАЛОМ РАБОТЫ С АППАРАТОМ ВНИМАТЕЛЬНО ПРОЧИТАЙТЕ ДАННОЕ РУКОВОДСТВО.

Содержание

ГЛАВА 1 | СВЕДЕНИЯ ОБЩЕГО ПОРЯДКА

ГЛАВА 2 | УСТАНОВКА

ГЛАВА 3 | ЭКСПЛУАТАЦИЯ

ГЛАВА 4 | ТЕХНИЧЕСКОЕ ОБСЛУЖИВАНИЕ

Производитель не берёт на себя обязательства об извещении заказчика о каких-либо изменениях выпускаемой продукции. Все права на настоящий документ зарезервированы. Внесение в него изменений, равно как его воспроизведение возможны только с разрешения производителя.

©Copyright 2006

Предисловие

Настоящее Руководство содержит инструкции по установке, эксплуатации и техническом обслуживании мясорыхлителей. Это означает, что у Вас появляется прекрасная возможность для применения аппарата наилучшим образом.

Руководство надлежит хранить в подходящих для этого условиях и содержать в нормальном состоянии.

Пользователю следует позаботиться о том, чтобы брошюра всегда находилась рядом с аппаратом, а при продаже – обеспечить передачу Руководства вместе с аппаратом и его принадлежностями другому владельцу.

Руководство содержит:

- Главы
- Параграфы
- Примечания

ГЛАВА 1 СВЕДЕНИЯ ОБЩЕГО ПОРЯДКА

1.1 Характеристики аппарата

Модели мясорыхлителей предназначены исключительно для работы с пищевыми продуктами в целях перемешивания готового мяса с различными видами приправ, отдушек и соусов. Аппараты этого типа применяются преимущественно в ресторанах, мясных магазинах, а также могут использоваться в качестве бытовых приборов в домашних условиях. В состав каждого мясорыхлителя входят:

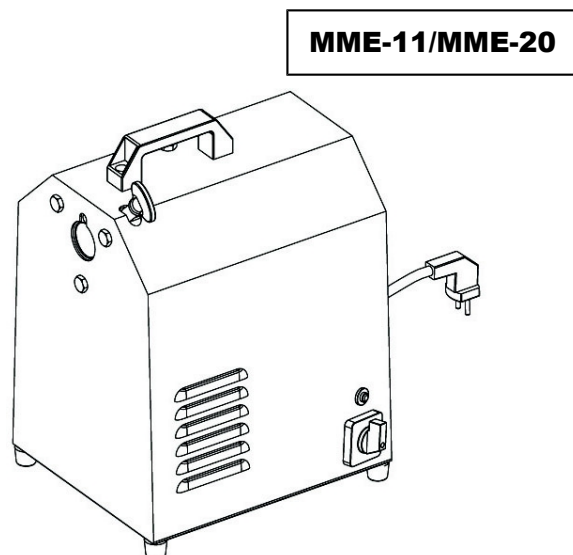
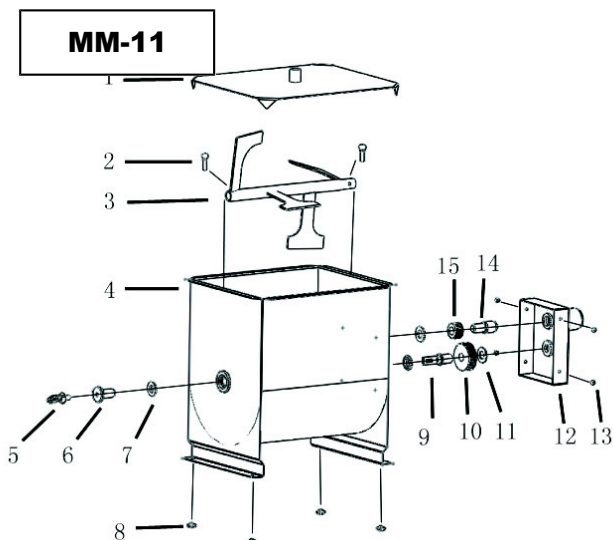
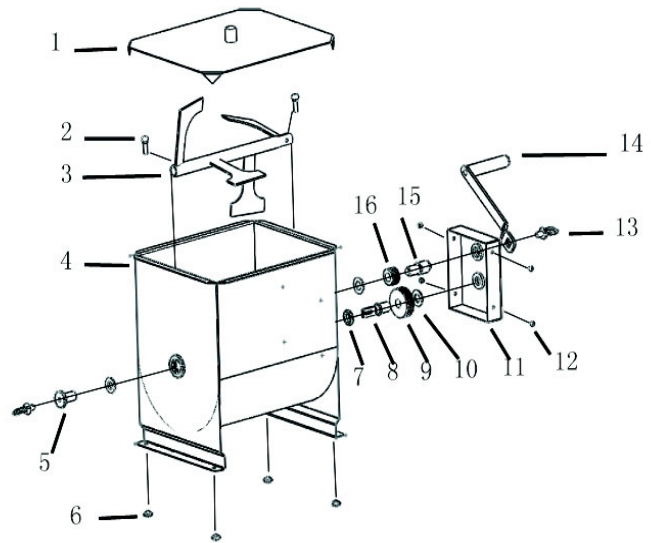
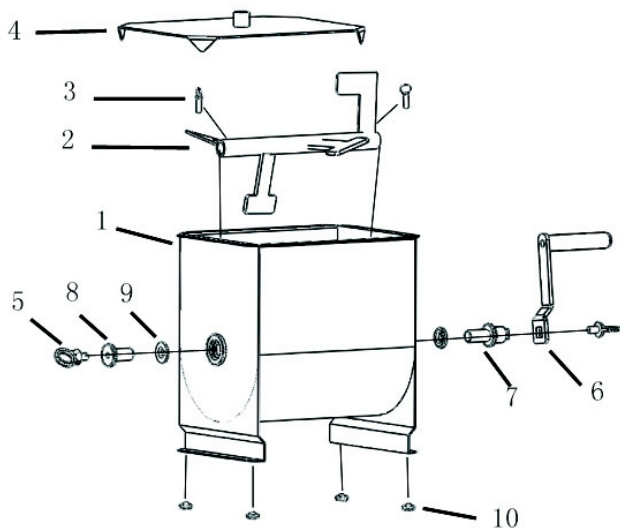
- Стальной корпус, покрытый жаропрочным лаком.
- Корпус, выполненный из нержавеющей стали.
- Блок прямой зубчатой передачи, что выражается в малом уровне шума аппарата.
- Мощный двигатель с вентилятором охлаждения, отличающимся продолжительным сроком службы (модель FMExx).
- Электрический контур, соединённый шнуром с сетью питания. В контур включены устройства управления для работы в прямом и реверсивном режиме, для остановки, а также ряд защитных и предохранительных устройств (модель MExx).

1.2 Технические характеристики

Модель	Вместимость	Производительность	Скорость вращения (об/мин)	Номин. мощность (Вт)	Питание	Габариты (АхВхС) (мм)
ММ-11	4,2 Гал/10 л	9 кг/20 фунтов	~	~	Вручную	420*230*320
ММЕ-11	4,2 Гал/10 л	9 кг/20 фунтов	45	300	110 В/60 Гц; 220 В/50 Гц	650*250*370
ММЕ-20	7 Гал/ L	22 кг/50 фунтов	45	300	110 В/60 Гц; 220 В/50 Гц	720*280*420

ГЛАВА 2 | УСТАНОВКА

2.1. Покомпонентный чертёж





Струбцина (опционально)

Примечание: Для получения данных о ТС8 см. инструкцию о нашей мясорубке.

2. 2. Перечень запасных частей

ПЕРЕЧЕНЬ ЗАПАСНЫХ ЧАСТЕЙ ДЛЯ МЯСОРЫХЛИТЕЛЕЙ ММ-11,ММЕ-11,ММЕ-20		
№	НАИМЕНОВАНИЕ	ЕД.
1	Крышка	1
2	Барашковая гайка из нерж. стали	2
3	Лопатка	1
4	Корпус	1
5	Задняя ось	1
6	Резиновые опоры	4
7	Нейлоновая втулка	2
8	Ось большого зубчатого колеса	1
9	Большое зубчатое колесо	1
10	Нейлоновая втулка	2
11	Редуктор	1
12	Гайка	4
13	Кольцевая гайка	2
14	Рукоятка	1
15	Ось малого зубчатого колеса	1
16	Малое зубчатое колесо	1
17	Струбцина	Опционально

**ПЕРЕЧЕНЬ ЗАПАСНЫХ ЧАСТЕЙ ДЛЯ МЯСОРЫХЛИТЕЛЯ
ММ-11**

№	НАИМЕНОВАНИЕ	ЕД.
1	Корпус	1
2	Лопатка	1
3	Барашковая гайка из нерж. стали	2
4	Крышка	1
5	Кольцевая гайка	2
6	Рукоятка	1
7	Ось	2
8	Задняя ось	1
9	Нейлоновая втулка	2
10	Резиновые опоры	4
11	Струбцина	Опционально

ГЛАВА 3 | ЭКСПЛУАТАЦИЯ

3.1. ЭКСПЛУАТАЦИЯ ММ-11/ММ-20/ММЕ-11

3.1.1. Перед началом эксплуатации внимательно прочитайте и полностью уясните все инструкции по чистке/мойке, эксплуатации, а также мерам предосторожности при работе с аппаратом. При возникновении каких-либо вопросов свяжитесь с производителем.

3.1.2. Ни в коем случае не включайте мешалку без крышки. Она представляет собой средство защиты оператора.

3.1.3. Не оставляйте аппарат без внимания.

3.1.4. Мясорыхлители ММ-11/ММЕ-11/ММЕ-20 предназначены для перемешивания до 9 кг (20 фунтов) мяса с приправами и жидкостями. Если используются менее 9 кг продукта, не исключено, что аппарат начнёт сворачивать мясо, а не перемешивать его. Именно поэтому мы не рекомендуем использование менее 2,3 кг-4,5 кг мяса.

3.1.5. Перед началом работы снимите крышку (деталь #4) и промойте аппарат.

3.1.6. Сняв кольцевую гайку и ось (детали #5, 6, 7, 8, 9), извлеките лопастной блок (деталь #2). Возьмите лопатку (Part #2) в руки.

3.1.7. Перед началом работы промойте аппарат изнутри, включая бункер для мяса.

3.1.8. Верните снятые детали на место, действуя в обратном порядке (см. п. 3.1.6.).

3.1.9. Поместите мясорыхлитель ММ-11/ММЕ-11/ММЕ-20 на ровную поверхность рабочего стола или иную столешницу. Установите рукоятку (деталь #6) или подключите аппарат к мясорубке, поверните на мясорубке фиксирующую гайку до блокировки.

3.1.10. Положите в мешалку мясо и все нужные ингредиенты. Закройке крышкой и поверните рукоятку или включите мясорубку и добейтесь равномерного распределения мяса и ингредиентов.

3.1.11. Сохраните данные инструкции на будущее.

3.2. ЭКСПЛУАТАЦИЯ ММЕ-20

3.2.1 Перед началом эксплуатации внимательно прочитайте и полностью уясните все инструкции по чистке/мойке, эксплуатации, а также мерам предосторожности при работе с аппаратом. При возникновении каких-либо вопросов свяжитесь с производителем.

3.2.2. Ни в коем случае не включайте мешалку без крышки. Она представляет собой средство защиты оператора.

3.2.3. Не оставляйте аппарат без внимания.

3.2.4. Мясорыхлители ММ-20/ММЕ-20 предназначены для перемешивания до 22,5 кг мяса с приправами и жидкостями. Если используются менее 22,5 кг продукта, не исключено, что аппарат начнёт сворачивать мясо, а не перемешивать его. Именно поэтому мы не рекомендуем использование менее 11 кг-13,5 кг мяса.

3.2.5. Перед началом работы снимите крышку (деталь #1) и промойте аппарат.

3.2.6. Извлеките лопастной блок (деталь #3). Блок вынимается из аппарата, если поднять его наполовину или полностью.

3.2.7. Перед началом работы промойте аппарат изнутри, включая бункер для мяса (деталь #13). Для мойки используйте раствор мягкого мыла для мойки посуды в тёплой воде. Полностью высушите все детали.

3.2.8. Верните снятые детали на место, действуя в обратном порядке (см. п. 3.2.6.).

3.2.9. Поместите мясорыхлитель ММ-20/ММЕ-20 на ровную поверхность рабочего стола или иную столешницу. Установите рукоятку (деталь #6) или подключите аппарат к мясорубке, поверните на мясорубке фиксирующую гайку до блокировки.

3.2.10. Положите в мешалку мясо и все нужные ингредиенты. Закройке крышкой и поверните рукоятку или включите мясорубку и добейтесь равномерного распределения мяса и ингредиентов.

3.2.11. Сохраните данные инструкции на будущее.

ГЛАВА 4 | ТЕХНИЧЕСКОЕ ОБСЛУЖИВАНИЕ (ТО)

ВНИМАНИЕ!

Перед проведением любого типа ТО или чистки/мойки не забывайте полностью обесточивать аппарат (модель ММЕхх). При возникновении неисправностей или в случае повреждения машины немедленно свяжитесь с авторизованным производителем центром технической поддержки.

4.1 Чистка/мойка

Операции по чистке/мойке необходимо проводить после каждого случая применения аппарата, соблюдая при этом все правила, направленные на предотвращение неисправностей машины и выполнение всех гигиенических норм. С помощью деревянного или пластикового скребка вначале удалите остатки мяса, затем посредством мягкой губки и тёплой воды аккуратно промойте корпус, лопатки и предохранительный щиток, высушите кухонным бумажным полотенцем, после чего протрите аппарат с помощью мягкой чистой тряпки и специального чистящего средства, предназначенного для машин, работающих с пищевыми продуктами.

ВНИМАНИЕ!

Мы не рекомендуем применять какие-либо химикаты, абразивы и агрессивные вещества. Ни в коем случае не используйте проточную воду, металлические инструменты, грубые ткани, стальную стружку, жёсткие губки и т.д., способные повредить поверхность аппарата и опасные с гигиенической точки зрения.

В целях поддержания высокого КПД аппарата и соответствия правилам Техники безопасности при работе с ним каждые полгода необходимо производить работы, связанные с программой периодического ТО, для чего:

4.2 Поиск и устранение неисправностей

НЕИСПРАВНОСТЬ	ВОЗМОЖНАЯ ПРИЧИНА	ВОЗМОЖНОЕ РЕШЕНИЕ
Аппарат не запускается.	<ul style="list-style-type: none">▪ Сработал прерыватель цепи.▪ Сработал (из-за перегрузки) аварийный выключатель двигателя.▪ Сгорел сетевой предохранитель	<ul style="list-style-type: none">▪ По истечению 3 минут верните прерыватель цепи в исходное состояние.▪ Выждите 5 минут, пока двигатель не охладится.▪ При необходимости замените сетевой предохранитель.
Повышенный уровень шума	Неисправность трансмиссии, редуктора либо недостаточно масла для смазки передач.	Заменить соответствующий узел либо долить масло.
Во время работы аппарат самопроизвольно останавливается.	Сгорел предохранитель.	Заменить предохранитель новым с аналогичными характеристиками.