



ПАСПОРТ

АЭРОФРИТЮРНИЦА

МОДЕЛЬ: GL-AF-15



EAC

Перед использованием устройства внимательно ознакомьтесь с данной инструкцией!

ТЕХНИКА БЕЗОПАСНОСТИ

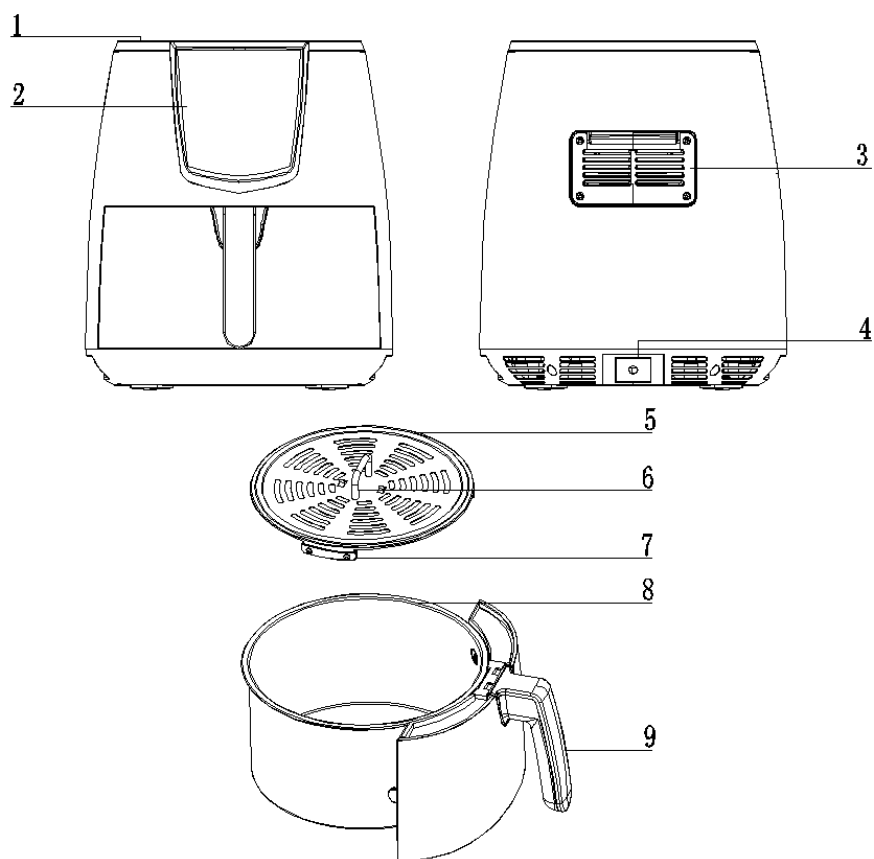
- Перед началом использования устройства внимательно ознакомьтесь с инструкциями, содержащимися в данном буклете. Не выбрасывайте инструкцию, сохраняйте ее в течение всего времени пользования устройством.
- При передаче устройства другому пользователю обязательно передайте и инструкцию.
- Аэрофритюрница может применяться только по своему прямому назначению. Неправильное использование и несоблюдение инструкций, изложенных в данном буклете, может привести к поломке аэрофритюрницы, а также нанести вред здоровью пользователя.
- Устанавливайте только на ровной и устойчивой сухой поверхности, вдали от источников тепла, влаги и открытого пламени.
- Убедитесь в том, что параметры электрической сети, указанные в данном буклете, соответствуют параметрам вашей электрической сети.
- Во избежание удара электрическим током не используйте аэрофритюрницу вблизи воды. Не опускайте сетевой шнур в воду или другую жидкость.
- Аэрофритюрница предназначена для использования в закрытых помещениях. Не используйте на открытом воздухе. Следует беречь устройство от воздействия высоких температур, прямых солнечных лучей, влажности, острых предметов. Не прикасайтесь к аэрофритюрнице влажными руками. Если устройство подверглось воздействию жидкости или влаги незамедлительно отключите его от сети питания.
- При появлении неисправностей немедленно отключите аэрофритюрницу от сети питания.
- Не пытайтесь включать упавшую или неисправную аэрофритюрницу – это может быть опасно для вашего здоровья и жизни. Обратитесь в сервисный центр для устранения неисправностей.
- Не пытайтесь самостоятельно ремонтировать аэрофритюрницу – это может быть опасно для вашего здоровья и жизни. Ремонтные работы могут осуществляться исключительно специалистами сервисного центра.
- Не используйте аэрофритюрницу при повреждении шнура питания – это опасно для здоровья и жизни. Для замены поврежденного шнура обратитесь в сервисный центр.
- Для замены могут использоваться только оригинальные запчасти. Несоблюдение этого условия может привести к возгоранию, поражению электрическим током, причинить вред здоровью и жизни пользователя.
- Сетевой шнур не должен свисать со стола, касаться горячих поверхностей, не должен быть завязан.

- Аэрофритюрница не является игрушкой! Храните ее в недоступном для детей месте. Дети старше восьми лет могут пользоваться аэрофритюрницей или находиться вблизи включенного устройства только под строгим контролем взрослых.
- Использование устройства людьми с ограниченными возможностями и детьми старше восьми лет возможно только под строгим контролем взрослых, ответственных за их безопасность. Использование и очистка аэрофритюрницы детьми младше восьми лет не допускается.
- Не дотрагивайтесь до горячих поверхностей – риск ожога!
- Запрещается использование в аэрофритюрнице фольги и металлических предметов – это может привести к короткому замыканию и возгоранию.
- В процессе работы никогда не накрывайте аэрофритюрницу полотенцем, салфеткой и т.п. – это будет препятствовать отведению тепла и пара. Несоблюдение этого условия может стать причиной возгорания.
- Отключайте аэрофритюрницу от сети питания перед очисткой и при длительных перерывах в использовании. Не оставляйте включенную аэрофритюрницу без присмотра. Перед уходом из помещения выключите аэрофритюрницу и выньте вилку из розетки.
- Перед отключением от сети питания выключите устройство.
- Использование аксессуаров, не рекомендованных производителем, может нанести вред здоровью пользователя.
- Производитель не несет ответственности за повреждения устройства, вызванные неправильным обращением с ним и/или несоблюдением инструкций, изложенных в этом буклете.

ТЕХНИЧЕСКИЕ ХАРАКТЕРИСТИКИ

Модель	GL-AF-15
Параметры электросети	220 В, 50 Гц
Мощность	1400 Вт
Объем	2,5 л
Рабочая температура	80-200 °С
Таймер	До 30 минут
Автоматические программы	8

КОНСТРУКЦИЯ

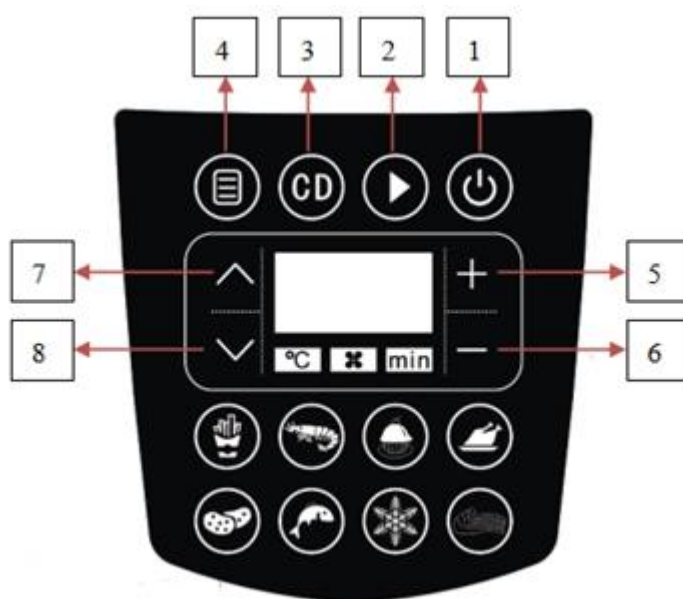


- 1. Воздухозаборные отверстия
- 2. Панель управления
- 3. Воздуховыводящие отверстия

- 4. Кнопка ВКЛ/ВЫКЛ
- 5. Решетка
- 6. Ручка решетки

- 7. Ножка
- 8. Котел
- 9. Ручка котла

ПАНЕЛЬ УПРАВЛЕНИЯ



1) Клавиша ВКЛ/ВЫКЛ

Подключите устройство к сети питания, затем нажмите клавишу ВКЛ/ВЫКЛ, чтобы начать работу с устройством.

2) Клавиша СТАРТ (▶)

Нажмите клавишу СТАРТ для начала работы в заданном режиме. По умолчанию установлены настройки: 180 °С, 15 минут.

3) Клавиша CD (охлаждение)

Нажмите клавишу охлаждения, продукт будет охлаждаться в течение 5 минут.

4) Клавиша МЕНЮ

Нажмите клавишу МЕНЮ, чтобы выбрать одну из 8 автоматических программ.

5, 6) Клавиши увеличения/уменьшения времени

Нажмите необходимую клавишу для увеличения/уменьшения времени работы.

7, 8) Клавиши увеличения/уменьшения температуры

Нажмите необходимую клавишу для увеличения/уменьшения температуры.

ПЕРЕД ПЕРВЫМ ИСПОЛЬЗОВАНИЕМ

- 1) Удалите все упаковочные материалы.
- 2) Очистите устройство в соответствии с инструкциями раздела Обслуживание и уход.
- 3) Тщательно высушите все элементы устройства.
- 4) Не заливайте масло или жир в емкость устройства!

ЭКСПЛУАТАЦИЯ

1. Установите устройство на ровную сухую поверхность.

ВНИМАНИЕ! Поверхность должна быть жаропрочной!

2. Установите решетку в котел.
3. Не наливайте в котел масло или любую другую жидкость!
4. Не накрывайте устройство! Не блокируйте вентиляционные отверстия! Это отрицательно сказывается на работе устройства и качестве обработки продукта.
5. Подключите устройство к сети питания.
6. Поместите продукт в котел.
7. Установите котел на место. Устройство не будет работать, если решетка не установлена!

8. Не прикасайтесь к котлу во время работы устройства, а также по окончании работы с устройством. В процессе работы котел сильно нагревается! Держитесь только за ручку!

9. Нажмите клавишу ВКЛ/ВЫКЛ. При необходимости задайте настройки времени и температуры. Или нажмите клавишу МЕНЮ и выберите необходимую автоматическую программу.

По умолчанию установлены параметры: 180°C, 15 минут.

10. Нажмите клавишу СТАРТ для начала работы.

11. Если устройство не прогрето, увеличьте время приготовления на 3 минуты. Также можно предварительно разогреть устройство в течение 3 минут, при этом продукт не должен быть помещен в емкость устройства.

12. После нажатия клавиши СТАРТ таймер начнет обратный отсчет времени.

13. Излишки жира будут собираться на дне емкости устройства.

14. Некоторые продукты необходимо переворачивать/помешивать обработки. Возьмитесь за ручку и выдвиньте емкость устройства. Перемешайте/переверните продукты и поставьте емкость устройства на место.

15. Если по прошествии заданного времени степень обработки продуктов не достигла желаемой, установите емкость устройств на место и включите его еще на несколько минут.

16. Выложите готовый продукт на тарелку. При необходимости загрузите следующую порцию продуктов в емкость устройства.

17. По окончании работы с устройством выключите его нажатием на клавишу ВКЛ/ВЫКЛ и отключите от сети питания.

ОБСЛУЖИВАНИЕ И УХОД

Любые работы по обслуживанию и очистке выполняются на оборудовании, отключенном от сети питания и остывшем до комнатной температуры!

1) Не используйте едкие и абразивные чистящие средства, так как они могут повредить антипригарное покрытие емкости устройства.

2) При необходимости протрите внешние поверхности устройства влажной тканью, затем вытрите насухо.

3) Промойте емкость устройства теплым мыльным раствором и вытрите насухо.

ХРАНЕНИЕ И ТРАНСПОРТИРОВКА

Транспортировка должна осуществляться аккуратно, чтобы не нанести повреждения оборудованию. При транспортировке не переворачивайте упаковку с оборудованием вверх дном.

Если оборудование не будет использоваться в течение длительного времени (выходные, каникулы и т.п.), необходимо отключить его от электросети и тщательно очистить (согласно пункту Обслуживание и уход). Хранить в сухом, проветриваемом помещении.

УТИЛИЗАЦИЯ

В целях защиты окружающей среды не выбрасывайте устройство в обычные мусорные баки. Утилизируйте в соответствии с действующими нормативами.

Произведено в КНР.

Дата производства является частью серийного номера, который указан на шильдике и/или упаковке оборудования.