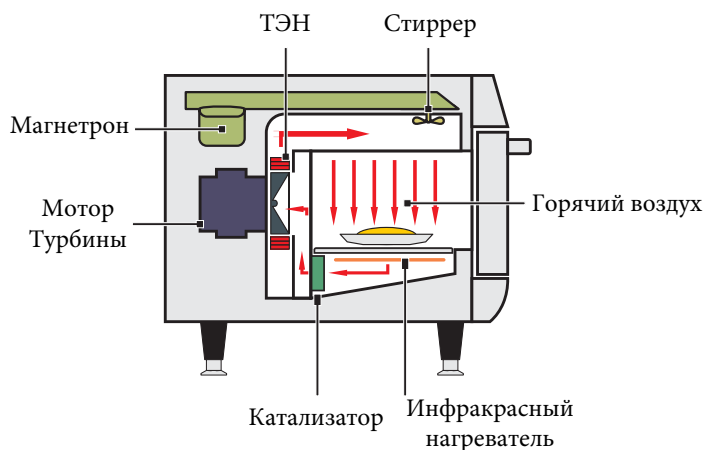


## Высокоскоростная печь Cora Express Speed Oven



Оранжевый

Черный

Стальной

### ОПИСАНИЕ:

- Высокоскоростная печь с функциями приготовления "охлажденных или замороженных" продуктов, как сырых, так и предварительно обжаренных, запеченных, в том числе лазаньи, пасты, сэндвичей, а также блюда высокой степени готовности с превосходными вкусовыми результатами, внешним видом и хрустом. Технология конвекции горячего воздуха в сочетании с микроволнами, а также ИК-нагревом, позволяет разогревать, запекать или поджаривать продукты в десять раз быстрее, чем в традиционном оборудовании.
- Cora Express - компактная высокоскоростная печь с самым большим внутренним объемом на рынке, единственная, которая вмещает GN 1/2 (325 мм x 265 мм) при ширине самой печи всего 405 мм.

### ТЕХНИЧЕСКИЕ ХАРАКТЕРИСТИКИ И ФУНКЦИОНАЛЬНЫЕ ВОЗМОЖНОСТИ

- 3246
- 38
- WUD/
- 52
- 4: 2
- Телеметрия
- Тфлюновый лоток - 1шт;
- Противень
- WUD
- Противень-гриль - 1шт.

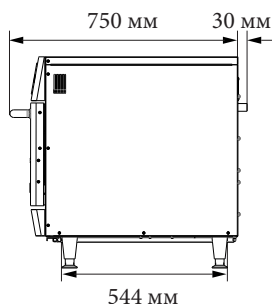
### АКСЕССУАРЫ

(приобретаются дополнительно):

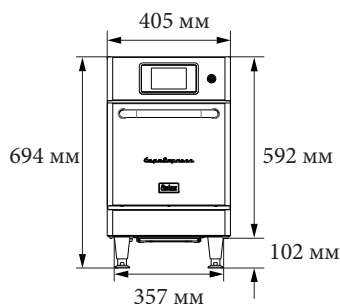
- Сканер;
- Чистящее средство - Cleaner;
- Защитное средство - Protector;

### ГАБАРИТНЫЕ РАЗМЕРЫ

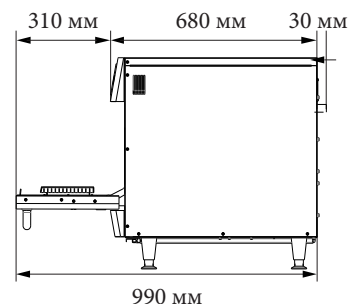
ВИД СБОКУ



ВИД СПЕРЕДИ

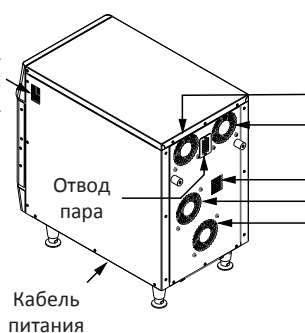


ВИД СБОКУ С  
ОТКРЫТОЙ ДВЕРЬЮ



ИЗОМЕТРИЯ

Система  
охлаждения  
корпуса

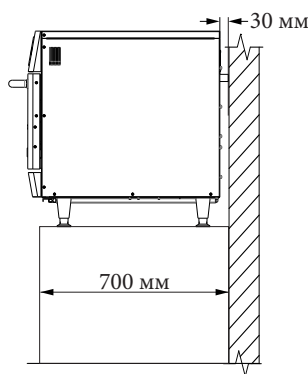


Кабель  
питания

Отвод  
пара

Отвод  
горячего  
воздуха

УСТАНОВКА  
ВИД СБОКУ



ВИД СПЕРЕДИ



### ПОДКЛЮЧЕНИЕ К ЭЛЕКТРИЧЕСКОЙ СИСТЕМЕ

Убедитесь, что электрические характеристики сети соответствуют техническим нормативам, действующих в стране установки оборудования и соответствуют данным указанным на паспортной табличке, расположенной на задней панели устройства. Розетка должна быть расположена на расстоянии не более 1,8 м от устройства и в обязательном порядке оборудована клеммой заземления. Это позволит уменьшить риски поражения электрическим током в случае короткого замыкания в сети. Ответственность за электрику здания лежит на заказчике. Подключение оборудования должно осуществляться квалифицированным персоналом, сертифицированным компанией Pratica Ltd.

Модель	Электропитание (В/Гц)	Мощность (кВт)	Сила тока (А)	Кабель	Розетка
Copa Express	220 / 50	6,6	32	3x4	32А (2P+T)
	380 / 50	6,6	16	5x2.5	16А (3P+N+T)

### ОБЩИЕ РЕКОМЕНДАЦИИ

Изделие должно быть установлено на основание, способное выдержать его вес (около 79 кг).  
Для обеспечения достаточной вентиляции необходимо минимальное расстояние в 25 мм между боковыми сторонами печи и стеной, а так же 30 мм между задней частью печи и стеной.  
Не блокируйте отверстия для забора и отвода воздуха, расположенные на боковых и задней сторонах изделия.  
Не рекомендуется размещать изделие вблизи печей, фритюрниц, плит и другого оборудования, выделяющего жир, дым и тепло.  
Изделие должно быть установлено на ровном и проветриваемом месте.  
Неправильная установка может привести к аннулированию гарантии на оборудование.

### ГАБАРИТНЫЕ РАЗМЕРЫ

Copa Express	Габариты				Габариты в упаковке			
	Высота	Ширина	Глубина	Вес	Высота	Ширина	Глубина	Вес
	694 мм	405 мм	780 мм	79 кг	820 мм	550 мм	900 мм	115 кг
Габариты камеры	Объем		Высота	Ширина	Глубина			
	17,5 л		183 мм	336 мм	287 мм			
Рекомендуемое расстояние до стены или других предметов	Левая стенка		Задняя стенка		Правая стенка			
	25 мм		30 мм		25 мм			