



КОСВЕННЫЕ ВОДОНАГРЕВАТЕЛИ СЕРИИ AQ IND

Настенное исполнение	Напольное исполнение
AQ IND75FC	AQ IND100SC
AQ IND100FC	AQ IND150SC
AQ IND150FC	AQ IND200SC
AQ IND200FC	



**Инструкция по монтажу и эксплуатации
Технический паспорт**

УВАЖАЕМЫЙ ПОКУПАТЕЛЬ!

Производственная компания ХАЙДУ (HAJDU Hajdúsági Ipari Zrt., Венгрия) благодарит Вас за решение использовать продукт нашей марки AQUASTIC. Эта инструкция ознакомит Вас с использованием, установкой, конструкцией, техническим обслуживанием и другой информацией о накопительном косвенном водонагревателе.

Надеемся, Вы будете полностью удовлетворены нашим изделием.

Необходимо внимательно прочитать данное руководство перед использованием оборудования!

Производитель оставляет за собой право на внесение изменений в технические характеристики изделия.



Информируем Вас, что приобретённый вами товар - после его жизненного цикла может нанести вред окружающей среде, прежде всего почве и грунтовой воде, так как он содержит и такие детали как, например, провода, конденсаторы, из-за которых товар является опасным отходом. Поэтому просим вас, чтобы товар не утилизировать среди бытовых отходов, а передайте в компанию, которая занимается сбором отходов электрического оборудования.

РАСПОЛОЖЕНИЕ

Изделие рекомендуем эксплуатировать в помещениях с температурой воздуха от +5 до +45 °С. Место монтажа необходимо выбирать таким образом, чтобы иметь доступ к входным и выходным патрубкам водонагревателя, а также доступ для замены магниевого анода.

ЗАКРЕПЛЕНИЕ НАСТЕННОГО ВОДОНАГРЕВАТЕЛЯ (к типам AQ IND...FC)

Выбранная, для монтажа, стена должна выдерживать вес, заполненного водой, водонагревателя, в случае если стена не достаточно прочная (то с другой стороны стены) целесообразно использовать укрепляющее пластины из металла.

ПРИМЕЧАНИЕ:

Для замены активного анода, необходимо оставить свободное место 200 мм под нижней пластиной. Для того, чтобы обеспечивать водонагревателю хорошую устойчивость, после установки на подставку и перед заполнением водой, необходимо закрепить водонагреватель к стене подвесными креплениями.

УСТАНОВКА НАПОЛЬНОГО ВОДОНАГРЕВАТЕЛЯ (к типам AQ IND...SC)

Вертикальное положение необходимо обеспечивать регулировкой подставки.

ПРИМЕЧАНИЕ:

- 1.) Водонагреватель необходимо установить таким образом, чтобы его расстояние от стены было как минимум 50 мм.
- 2.) С целью снятия закрывающей крышки для чистки водонагревателя внутри, между корпусом водонагревателя и стеной или прочими строительными элементами необходимо оставить расстояние как минимум 70 см.
- 3.) На месте установки необходимо обеспечить соответствующие электрическую, водопроводную и канализационную сеть.

ВВЕДЕНИЕ В ЭКСПЛУАТАЦИЮ

Прежде чем водонагреватель ввести в эксплуатацию его, необходимо полностью заполнить водой, для этого необходимо открыть кран горячей воды до того момента пока из него не потечет вода. После этого необходимо промыть систему горячего водоснабжения.

ПОДКЛЮЧЕНИЕ К СЕТИ ВОДОСНАБЖЕНИЯ

Для трубопроводов холодной и горячей воды используется оцинкованная стальная труба.

ПОДКЛЮЧАТЬ ВОДОНАГРЕВАТЕЛЬ И ТЕПЛООБМЕННИК К СИСТЕМЕ ВОДОСНАБЖЕНИЯ С ДАВЛЕНИЕМ СВЫШЕ ДОПУСТИМОГО РАБОЧЕГО ДАВЛЕНИЯ (6 БАРОВ), ОПАСНО ДЛЯ ЖИЗНИ И ЗАПРЕЩАЕТСЯ!

При подключении к сети водоснабжения соблюдайте порядок монтажа элементов запорной арматуры 1. рис. (к типам AQ IND...FC) и 2. рис. (к типам AQ IND...SC), от этого зависит правильная работа оборудования.

В сеть водоснабжения необходимо вмонтировать комбинированный предохранительный клапан (предохранительный + обратный клапан). Он должен быть установлен на входе воды в бойлер в не отключаемом положении.

Открывающее давление предохранительного клапана макс.: 6 баров.

На месте установки необходимо обеспечивать соответствующую водопроводную и канализационную сеть. Воду, вытекающую из предохранительного клапана, необходимо вывести в канализацию. Отвод вытекающей воды не нужен только тогда, когда в систему встраивается санитарный расширительный бак соответствующего объема.

ЗАКРЫВАТЬ ПАТРУБОК И ОТВОДИТЬ КАПАЮЩУЮ ВОДУ ТАКИМ ОБРАЗОМ, ЧТОБЫ ЭТО БЫЛО НЕ ВИДНО, КАТЕГОРИЧЕСКИ ЗАПРЕЩАЕТСЯ!

Если давление в сети водоснабжения превышает, даже временно, величину 6 баров, то перед водонагревателем нужно установить редукционный клапан. О приобретении такого клапана должен заботиться потребитель. Редукционный клапан необходимо монтировать перед комбинированным предохранительным клапаном. К водонагревателю можно подключать необходимое число сетевых ответвлений и смесителей.

С целью предотвращения попадания горячей воды через смеситель обратно в водопроводную сеть необходимо установить клапан обратного хода.

МОНТАЖ С ЦИРКУЛЯЦИОННЫМ НАСОСОМ

Этот способ монтажа предлагается производителем. Циркуляционный насос обеспечивает хорошее кпд теплообменника. Оборудование управляется через термостат, смонтированным на водонагревателе, термостат даёт возможность регулировать температуру бытовой горячей воды. Подключение к центральному отопительному оборудованию можно осуществлять исключительно по рисунку 3-4. Соединение теплообменника 1" наружной резьбы. Рекомендуется использовать стальные трубы. Перед заполнением, систему необходимо промывать с помощью циркуляции воды для удаления загрязнений.

ЭЛЕКТРИЧЕСКОЕ СОЕДИНЕНИЕ

Электрическое подключение осуществляется в соответствии рис 5.

Электрическое подключение к настенной розетке ЗАПРЕЩЕНО! Заземление металлических частей водонагревателя должно быть выполнено **обязательно**. Заземляющий провод необходимо подсоединять к разьему с обозначением заземления.

ЭКСПЛУАТИРОВАТЬ ВОДОНАГРЕВАТЕЛЬ БЕЗ ЗАЩИТНОГО ЗАЗЕМЛЕНИЯ ЗАПРЕЩАЕТСЯ!

Защитное заземление должно соответствовать предписанию IEC 60364.

Покрытия, закрывающие электрические устройства, дают соответствующую защиту против случайного прикосновения активных электрических частей, находящихся под напряжением во время работы. Оборудование необходимо подключить к электрической сети правильно по фазировке, по схеме подключения. Схема находится на нижней пластине и в инструкции по эксплуатации! Эксплуатация оборудования без заземления – запрещается.

СТРОГО ЗАПРЕЩАЕТСЯ ОПАСНО ДЛЯ ЖИЗНИ!

Подключать водонагреватель к электрической сети только стационарно.

ТЕРМОСТАТ

Термостат — это настроенное и испытанное устройство водонагревателя. Его задача поддерживать температуру воды в заданных значениях. Термостат водонагревателя опломбирован. Ни при каких обстоятельствах нельзя перенастраивать или ремонтировать термостат. Не соблюдение этого предписания, означает потерю гарантии.

АНОДНАЯ ЗАЩИТА

- Водонагреватель дополнительно защищен активным анодом против коррозии. Срок службы активного анода зависит от используемой воды. Для накипиудаления осуществляется техническое обслуживание. Минимум раз в год необходимо проводить осмотр анода.

- Время повторного осмотра определяет монтажник. Если диаметр анода уменьшается хоть на одном месте на 10 мм, тогда анод надо заменить.

- Замену может производить только специальный сервис (смотри гарантийный талон!).

- После замена активного анода заземление необходимо восстанавливать в соответствии со схемой.

- Важно, чтобы между активным анодом и заземляющим винтом был хороший контакт.

ЕСЛИ ВЫШЕ ОПИСАННОЕ НЕ СОБЛЮДАЮТСЯ, ТО ВЫ ЛИШАЕТЕСЬ ГАРАНТИИ.

ТЕХНИЧЕСКОЕ ОБСЛУЖИВАНИЕ

Водонагреватель практически не требует техническое обслуживание. В тех местах, где жесткость воды выше среднего, рекомендуется ежегодно удалять накипь из оборудования по нижеследующему:

- Отключите водонагреватель от сети электро- и водоснабжения.

- Слейте воду из бака открыв комбинированный предохранительный клапан, так же открываем кран горячей воды, потом снимите электрические детали. После этого открутите винты закрывающей крышки и снимите крышку.

- Удалите из бака осадок и накипь, после удаления осадка и накипи обязательно выполните чистку и мойку деталей. Не повредите стенки водонагревателя, так как они имеют противокоррозионную защиту.

- После очистки, установите закрывающую крышку с новым уплотнителем, а также установите на свой места электрические элементы

После этого введение в эксплуатацию водонагревателя происходит таким образом, как введение в эксплуатацию нового водонагревателя.

ТЕХНИЧЕСКИЕ ХАРАКТЕРИСТИКИ

Тип	AQ IND 75 FC	AQ IND 100 FC	AQ IND 150 FC	AQ IND 200 FC	AQ IND 100 SC	AQ IND 150 SC	AQ IND 200 SC
Объём [литр]	75	100	150	200	100	150	200
Соединение к водосистемой	G3/4						
Циркуляционный патрубок	G3/4						
Макс. рабочее давление [МПа]	0,6						
Поверхность змеевика [м ²]	0,615	0,81	0,81	0,81	0,81	1,06	1,06
Присоединение змеевика	G1						
Соппротивление змеевика [мбар]	82						
Макс. производительность [л/первые 10 мин]	125	155	215	255	155	250	310
Постоянная производительность [литр/час]	440	590				690	
Мощность теплообменника [кВт]	18	24				32	
Температура горячей воды [°C]	max. 65						
Потребляемая энергия на готовность [кВтч/24ч]	1,1	1,4	1,8	2,2	1,4	1,8	2,2
Масса [кг]	38	45	63	67	48	59	69

СЛИВ В СЛУЧАЕ ОПАСНОСТИ ЗАМЕРЗАНИЯ

Водонагреватель необходимо сливать, если он не работает и находится в таком месте, где имеется опасность замерзания. С целью этого:

1. Обесточивайте водонагреватель.
2. Закрывайте впускной кран холодной воды.
3. Сливайте через сливной кран.

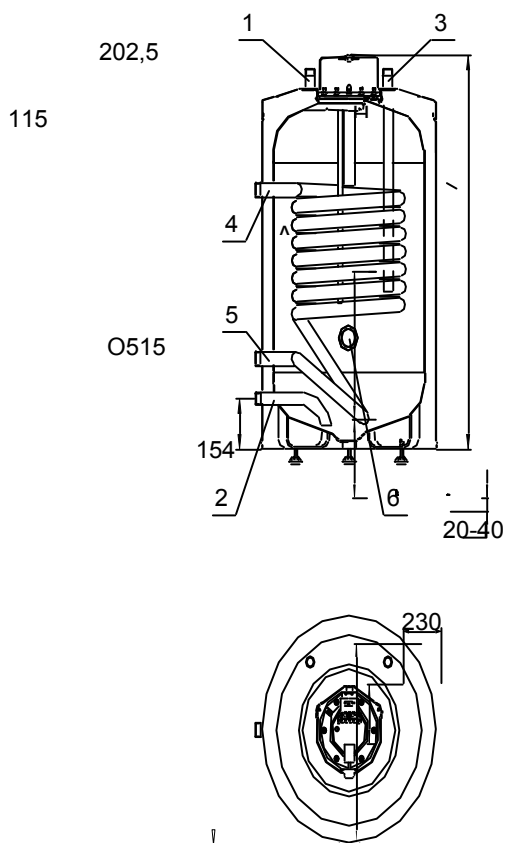
Список патрубков:

- 1 Бытовая горячая вода G3/4
- 2 Бытовая горячая вода G3/4
- 3 Рециркуляционный патрубок G3/4
- 4 Прямая линия отопительной системы G1
- 5 Обратная линия отопительной системы G1,



Тип	Н	А	В	С	Поверхность змеевика (м ²)
AQ IND75FC	710	260	500	670	0,615
AQ IND100FC	870	340	570	830	0,81
AQ IND150FC	1200	340	1050	1160	0,81
AQ IND200FC	1474	340	1050	1431	0,81

1. рис.

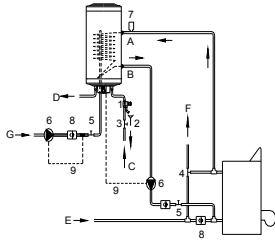


Список патрубков:

1. Бытовая горячая вода G3/4
2. Бытовая горячая вода G3/4
3. Рециркуляционный патрубок G3/4
- 4 Прямая линия отопительной системы G1
- 5 Обратная линия отопительной системы G1
6. Патрубок для установки ТЭНа Rp6/4

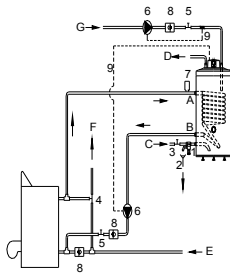
Тип	Н	А	Поверхность змеевика (м ²)
AQ IND100SC	890	380	0,81
AQ IND150SC	1215	460	1,06
AQ IND200SC	1490	460	1,06

2. рис.



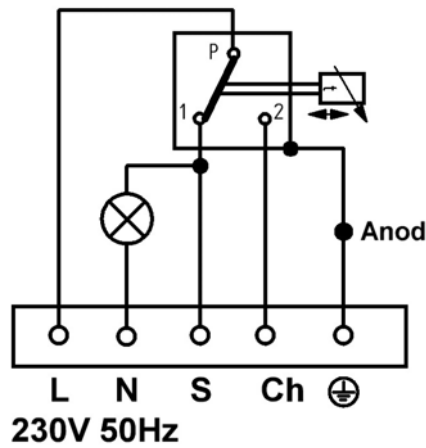
A	Вход теплоносителя в теплообменник
B	Выход теплоносителя из теплообменника
C	Вход холодной воды
D	Выход бытовой горячей воды
E	Обратный трубопровод отопления
F	Подающий трубопровод отопления

3. рис.



1	Комбинированный предохранительный клапан
2	Трап для слива бойлера
3	Запорная арматура
4	Перекидной клапан
5	Запорная арматура
6	Циркуляционный насос
7	Воздухоотводчик
8	Обратный клапан
9	Термостат управляет насосом

4. рис.



Термостат в положение НАГРЕВ

5. рис.

ГАРАНТИЙНЫЙ ТАЛОН
на приобретённое Вами оборудование _____,
с заводским № _____,
произведённым венгерской фирмой ЗАО ХАЙДУ.

Настоящая гарантия выдается изготовителем в дополнение к конституционным и иным правам потребителей и ни в коей мере не ограничивает их. Гарантийные обязательства, описанные в данном гарантийном талоне, действительны на территории Российской Федерации. Данный гарантийный талон вместе с руководством по установке и эксплуатации является паспортом изделия.

Гарантийный срок составляет - 60 месяцев на бак для эмалированных косвенных и электрических бойлеров, 36 месяцев для газовых бойлеров и буферных накопителей серии РТ, 12 месяцев для буферных накопителей серии АQ РТ и 24 месяцев на остальные части всех типов изделия с даты приобретения оборудования обеспечиваются гарантийными условиями согласно указаний и предписаний Законов РФ.

Обязательным условием гарантии являются использование оборудования по назначению, соблюдение технических характеристик подключаемых сетей, своевременные осмотр и замена 1 раз в год расходных материалов (магниевого анода), подключение к контуру заземления и прочие условия, оговоренные в инструкции на оборудование и указаниями и предписаниями. Особым условие гарантии для буферных накопителей серии РТ и АQ РТ, является использование в закрытых контурах отопления без частой подпитки.

Наименование компании продавца: _____

Контактный телефон: _____

Дата покупки: ____ 20__ г.

М.П. подпись ФИО

Наименование компании производившей монтаж: _____

Контактный телефон: _____

Дата монтажа: ____ 20__ г.

М.П. подпись ФИО

Покупатель с условиями гарантии ознакомлен и согласен _____

подпись покупателя

Сервисное обслуживание	Отметки о произведенных работах
1. Дата _____ 20__ г Содержание выполненной работы, название и тип (арт.) замененных комплектующих изделий ФИО/Подпись _____/_____	_____ _____ _____
2. Дата _____ 20__ г Содержание выполненной работы, название и тип (арт.) замененных комплектующих изделий ФИО/Подпись _____/_____	_____ _____ _____
3. Дата _____ 20__ г Содержание выполненной работы, название и тип (арт.) замененных комплектующих изделий ФИО/Подпись _____/_____	_____ _____ _____
4. Дата _____ 20__ г Содержание выполненной работы, название и тип (арт.) замененных комплектующих изделий ФИО/Подпись _____/_____	_____ _____ _____
Гарантийный талон	Отрывной гарантийный талон
Дата заявления: Дата принятия на ремонт: Причина неисправности: Метод исправления неисправности: Дата возврата: Срок новой гарантии: Названия сервисной службы: Кол-во рабочих дней: _____ М.П. подпись	Гарантийный талон Тип: Заводской №: Дата продажи: Продавец: _____ М.П. подпись