



**Попкорн-аппараты (соль) с котлом 10oz
New (100Z SS KETTLE with / without Cart)**



Руководство пользователя

СОДЕРЖАНИЕ

ВАЖНЫЕ МЕРЫ ПРЕДОСТОРОЖНОСТИ.....	2
ВАЖНЫЕ МЕРЫ БЕЗОПАСНОСТИ.....	3
ВВЕДЕНИЕ.....	3
ДЕТАЛИ И МОНТАЖ.....	4
ИСПОЛЬЗОВАНИЕ.....	7
ПОЛЕЗНЫЕ СОВЕТЫ.....	8
ЧИСТКА И ОБСЛУЖИВАНИЕ.....	8
СОПУТСТВУЮЩИЕ ТОВАРЫ.....	8
ВОЗВРАТ И ГАРАНТИЯ.....	9

БЕЗОПАСНОСТЬ

Ваша безопасность и безопасность других людей очень важны.

В этом руководстве и на самом устройстве предусмотрено много важной информации по безопасности. Читайте и соблюдайте все меры предосторожности.



Это знак предупреждения об опасности.

Он предупреждает о потенциальных опасностях, которые могут убить или нанести вред вам и другим людям.

Этот символ будет находиться перед всеми сообщениями о правилах безопасности.

Сообщения о правилах безопасности уведомляют о сути возможной опасности, дают информацию, как уменьшить вероятность травмы, и рассказывают, что может произойти, если указания не будут выполнены.

Технические характеристики устройства:

Объем котла: 10 унций

220 В, 50 Гц

750 Вт, Сертифицировано ETL

ЭТОТ ПРОДУКТ ПРЕДНАЗНАЧЕН ТОЛЬКО ДЛЯ ПОДКЛЮЧЕНИЯ К РОЗЕТКЕ ЭЛЕКТРОСЕТИ 220 В ПЕРЕМЕННОГО ТОКА.

ВАЖНЫЕ МЕРЫ ПРЕДОСТОРОЖНОСТИ

1. НИКОГДА не погружайте устройство в воду.
2. НИКОГДА не используйте его вблизи воды.
3. НИКОГДА не используйте абразивные губки и ткани.
4. НИКОГДА не используйте для устройства наждачную бумагу.
5. НИКОГДА не оставляйте без присмотра работающее устройство.
6. НИКОГДА не прикладывайте силу, ставя котел на опоры или снимая его с них, так как это может привести к смещению шестерен и неправильной работе устройства.
7. Перед чисткой и при неиспользовании устройства отключите его от розетки.
8. Во избежание поломки устройства НЕ используйте его с поврежденным шнуром питания или вилок.
9. НЕ мойте детали устройства в посудомоечной машине.
10. Беречь от детей.
11. Это устройство НЕ ИГРУШКА.

12. Не допускайте неконтролируемое использование этого устройства детьми младшего возраста и лицами с ограниченными умственными способностями.
13. Для обеспечения безопасности детей младшего возраста, находящихся рядом с устройством, необходимо внимательно следить за ними.

ВАЖНЫЕ МЕРЫ БЕЗОПАСНОСТИ

При использовании электрических устройств, следует всегда соблюдать основные меры безопасности, в том числе:

1. Прочитайте все инструкции перед началом эксплуатации устройства.
2. Во время работы держите дверцу основного модуля закрытой. Не касайтесь котла во время работы – он становится очень ГОРЯЧИМ.
3. Для обеспечения защиты от поражения электрическим током не погружайте шнур, вилку или любую часть данного устройства в воду или другие жидкости.
4. При использовании устройства детьми или в их присутствии необходим тщательный контроль.
5. Перед чисткой, снятием деталей и при длительном неиспользовании отключите устройство от розетки.
6. НЕ используйте устройство с поврежденным проводом или вилкой, а также при любых иных повреждениях. Верните устройство в ближайшую ремонтную мастерскую для осмотра или ремонта.
7. Производитель не рекомендует использовать дополнительные приспособления. Их применение может привести к травмам.
8. НЕ используйте устройство вне помещения.
9. Установите устройство максимально близко к розетке, чтобы избежать травм из-за спотыкания об шнур.
10. После прекращения хлопков СРАЗУ же остановите двигатель котла.
11. При перемещении данного устройства будьте особо осторожны.
12. Используйте устройство ТОЛЬКО по его прямому назначению.
13. Не оставляйте без присмотра устройство, подключенное к розетке.
14. Перед использованием убедитесь в отсутствии в котле посторонних предметов.
15. Перед использованием убедитесь, что котел правильно установлен на опоры и что вилка двигателя подключена к котлу.
16. Устройство укомплектовано коротким шнуром питания, чтобы снизить опасность запутывания в шнуре или спотыкания об него.
17. При соблюдении необходимой осторожности можно использовать более длинные отсоединяемые шнуры питания.
18. Указанные на шнуре электрические характеристики не должны быть меньше, чем электрические характеристики устройства.
19. Это устройство использует вилку с тремя плоскими контактами. Чтобы снизить риск поражения электрическим током, эта вилка может быть вставлена в розетку только одним способом. Если розетка не подходит, обратитесь к квалифицированному электрику. Не пытайтесь изменить вилку каким-либо образом.
20. **ВНИМАНИЕ.** Лампа накаливания внутри этого устройства будет горячей. Эта лампа предназначена только для использования с тележкой для приготовления попкорна. Во избежание аварийных ситуаций поврежденная лампа должна быть заменена квалифицированным специалистом.
21. Не пытайтесь обслуживать устройство самостоятельно, так как открытие или снятие крышек может создавать опасность воздействия высокого напряжения или других аварийных ситуаций. Для выполнения любого обслуживания обратитесь к квалифицированному персоналу.

СОХРАНИТЕ ЭТИ ИНСТРУКЦИИ!

ВВЕДЕНИЕ

Благодарим за приобретение VINTAGE COLLECTION™ OLD FASHIONED MOVIE TIME POPCORN CART – винтажной тележки для попкорна, как в старых фильмах! Эта тележка для попкорна наполняет до 40 чашек горячего, свежего, приготовленного в котле попкорна за один раз. Она отличается большим, на 300 грамм, котлом из нержавеющей стали со встроенной системой перемешивания и

улавливателем зерен, удаляющим нераскрывшиеся зерна из каждой партии. В основании устройства предусмотрен отсек для хранения расходных материалов, упрощающий и упорядочивающий хранение зерна, поэтому нет никаких причин не порадовать гостей на вечеринке попкорном!

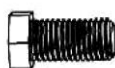
ДЕТАЛИ И МОНТАЖ

Перед утилизацией упаковки убедитесь, что вы вынули из нее все перечисленные детали и другое оборудование. Стремясь уменьшить упаковку, мы максимально использовали упаковочный материал, чтобы защитить вашу новую покупку. В результате небольшие детали могут быть трудно заметны.

Оборудование



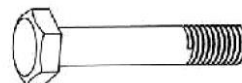
№1 Винт (8 мм), кол-во: 4



№2 винт (8 мм), кол-во: 6



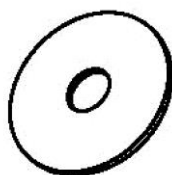
№3 болт (25 мм), кол-во: 4



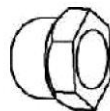
№4 болт (60 мм), кол-во: 4



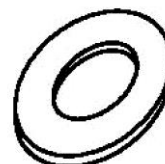
№5 стопорная шайба, кол-во: 2



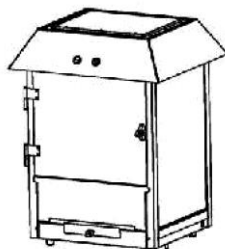
№6 шайба, кол-во: 4



№7 колпачок гайки, кол-во: 6



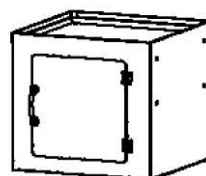
№8 шайба, кол-во: 2



(A) Основной блок



(B) Мерный стакан на 4 унции (120 г)



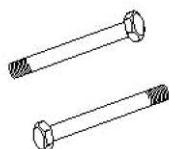
(C) Осек для хранения



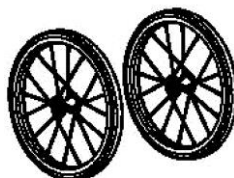
(D) Мерная ложка для масла (1 столовая ложка)



(E) Нажимная ручка



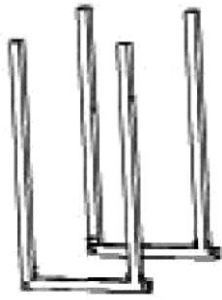
(F) Осевые болты



(G) Колесо



(H) Гаечные ключи



(I) Опора основания



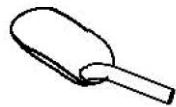
(J) Нижняя пластина



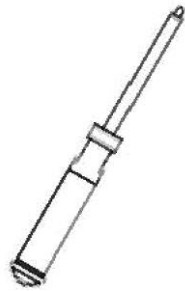
(K) Поперечина



(L) Узел ножек



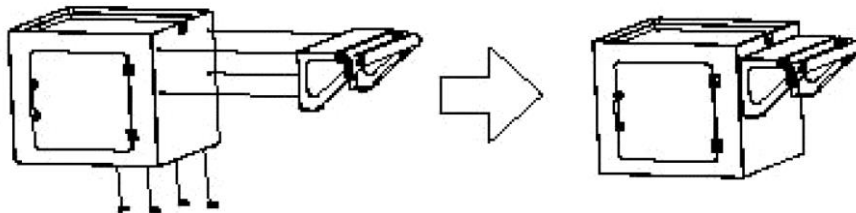
(M) Совок для попкорна



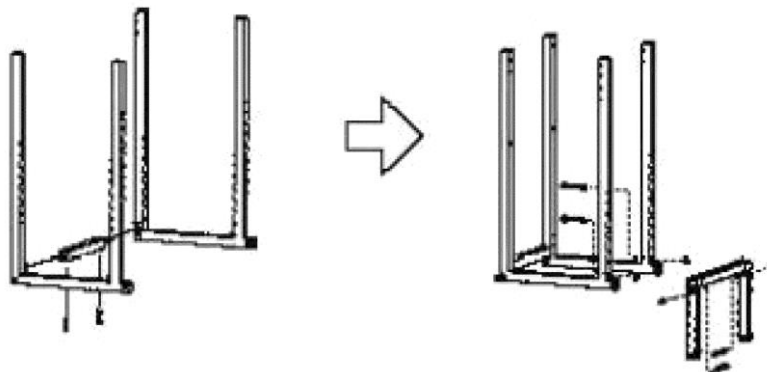
(N) Отвертка

Монтаж опоры основания

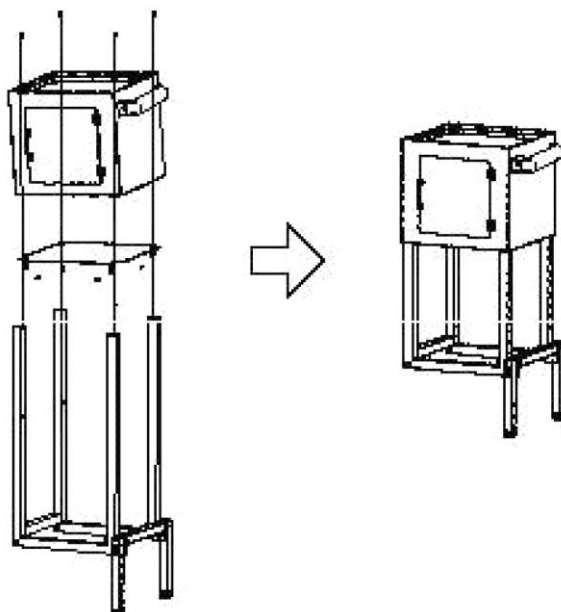
1. Присоедините нажимную ручку (E) изнутри отсека для хранения (C), используя прилагаемые винты №1.



2. Вставьте поперечину в квадратные отверстия изнутри опоры основания (I) и закрепите снизу двумя винтами №2. Вставьте узел ножек (L) над выступающими концами опоры основания (I) и закрепите изнутри опоры основания (I) с помощью четырех болтов №4, четырех стопорных шайб №5 и четырех колпачков гаек №7.

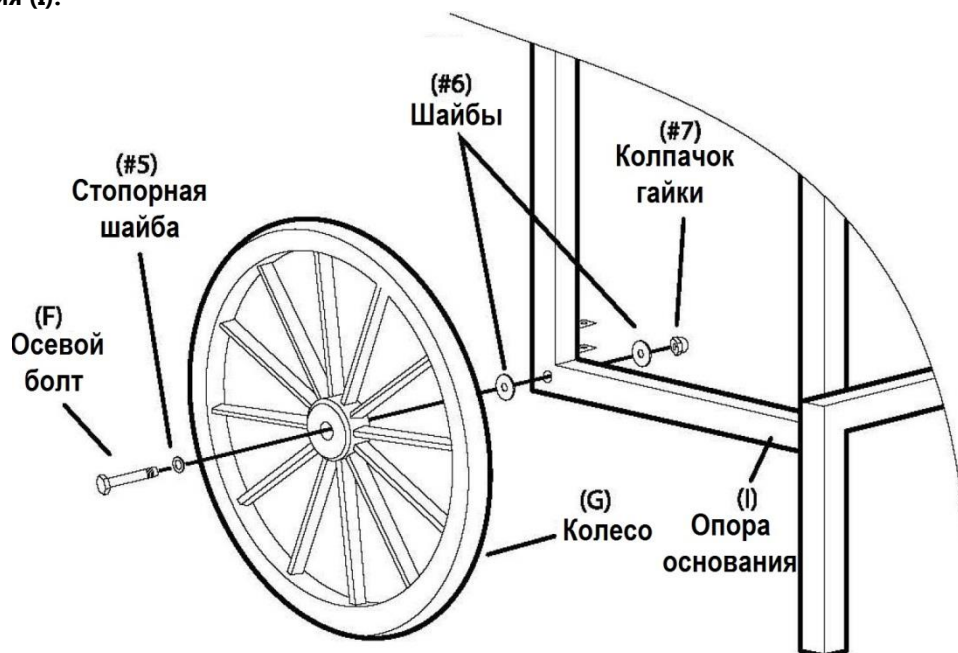


3. Прикрепите нижнюю пластину (J) к опоре основания (I) с помощью четырех винтов №2.
4. Соберите опору основания (I) в нижней части отсека для хранения (C) и закрепите четырьмя болтами №3.



Монтаж колес

1. Наденьте одну стопорную шайбу №5 на осевой болт (F) и вставьте осевой болт (F) в колесо (G).
2. Наденьте одну шайбу №6. Вставьте осевой болт (F) с колесом (G) в опору основания (I).
3. Добавьте вторую шайбу №6 и колпачок гайки №7. С помощью гаечного ключа (H) затяните колпачок гайки №7.
4. Повторите действия, чтобы присоединить второе колесо (G) с другой стороны опоры основания (I).





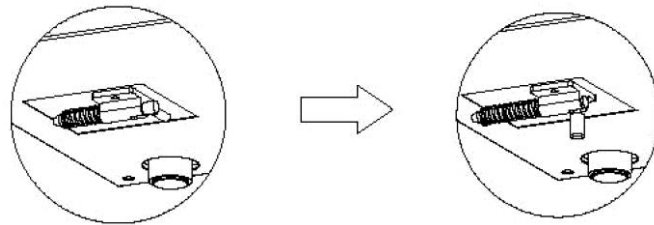
Выключатель и подсветка

Коленчатая рукоятка

Котел из нержавеющей стали

Крепление основного блока к отсеку для хранения

Поместите основной блок (A) поверх отсека для хранения (Q). Убедитесь, что два вставляемых штифта в нижней части основного блока (A) правильно выровнены, чтобы основной блок (A) можно было закрепить под перекладной отсека для хранения (C).



ИСПОЛЬЗОВАНИЕ

Перед первым использованием очистите внутреннюю часть устройства, протерев ее влажной, неабразивной губкой, полотенцем или тканью, а затем протрите неабразивным сухим полотенцем. Перед запуском протрите внутреннюю поверхность котла и убедитесь, что он правильно установлен в кронштейнах.

Объем котла: 10 унций

1. Перед началом работы найдите ровную поверхность рядом с электрической розеткой. Убедитесь, что шнур не проходит рядом с источником воды. При необходимости можно использовать удлинитель.
2. Подготовьте все нужное для приготовления попкорна: попкорн, приправы, чаши или мешки для попкорна, растительное масло, мерный стакан для зерна и мерную ложку для масла. (Мерный стакан для зерна и мерная ложка для масла включены в поставку устройства).
3. Убедитесь, что котел надежно закреплен в опорных кронштейнах.
4. Убедитесь, что двигатель котла подключен.
5. Подключайте устройство, когда выключатель находится в выключенном положении (OFF).
6. Включите устройство, переключив выключатель на верхней части аппарата (см. положение выключателей на приведенном выше рисунке). Дайте устройству поработать 3-5 минут, чтобы нагреть котел.
7. Когда котел нагреется, перед добавлением ингредиентов выключите устройство.
8. Используйте мерную ложку для масла, поставленную с тележкой для попкорна OLD FASHIONED MOVIE TIME POPCORN CART, чтобы добавить в котел 2 столовых ложки своего любимого масла для попкорна. На каждый полный мерный стакан, полный зерна, (4 унции) добавьте 2 столовых ложки масла. Для наилучших результатов рекомендуется светлое растительное масло.
9. Добавьте в котел 4 унции (120 г) зерен для попкорна, используя прилагаемый мерный стакан для зерна.
10. Закройте дверцу и включите устройство. И совсем скоро вы услышите, как зерна начали лопаться. Свежий, горячий попкорн начнет лопаться, стучась о крышку – будто в театре!

ПОЛЕЗНЫЕ СОВЕТЫ

ДЫМ

Если тележка для попкорна OLD FASHIONED MOVIE TIME POPCORN CART начинает дымить во время приготовления, возможно, накопились остатки смазки. Чтобы уменьшить задымление, убедитесь, что перед использованием внутренняя часть котла была очищена.

ЧИСТКА И ОБСЛУЖИВАНИЕ



УДОБНЫЙ ДЛЯ ЧИСТКИ КОТЕЛ

1. Перед чисткой убедитесь, что устройство отсоединено от сети. Отсоедините внешнюю вилку от розетки и вилку двигателя котла внутри основного блока.
2. Отключите двигатель котла и снимите котел с кронштейнов опоры.
3. Снимите котел с основного блока и снимите барашковые гайки, повернув их против часовой стрелки. Поднимите двойную откидную крышку котла.
4. Заполните котел на $\frac{2}{3}$ горячей мыльной водой и оставьте его на 15-20 минут, чтобы замочить жир. (Время может меняться – используйте собственный опыт в зависимости от загрязнения.)
5. Вылейте воду. При необходимости воспользуйтесь стороной-скребком чистящей губки, чтобы очистить внутреннюю часть котла.
6. Используйте слегка влажную, неабразивную губку, полотенце или ткань, чтобы протереть основной блок внутри и снаружи и двойную откидную крышку, затем протрите насухо неабразивным полотенцем.
7. Тщательно промойте и высушите все детали.

ПРИМЕЧАНИЕ. Чтобы защитить вилку двигателя от промокания, никогда не погружайте котел ни в какую жидкость. Никогда не помещайте никакие детали в посудомоечную машину. Всегда мойте устройство вручную.

Сопутствующие товары

