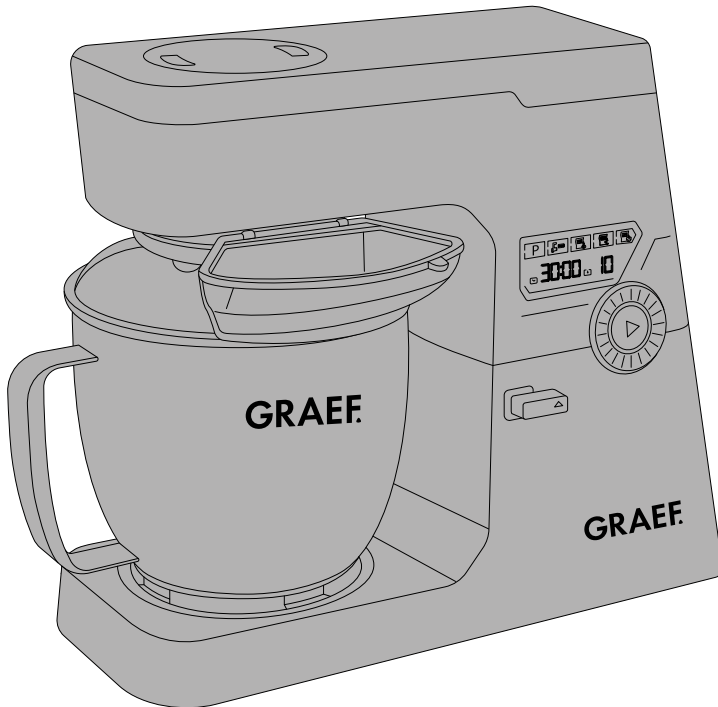


GRAEF.

Für heute. Für morgen. Für dich.



DE Bedienungsanleitung
EN Operating Instructions
FR Instructions d'utilisation
NL Gebruiksaanwijzing
IT Manuale operativo
ES Manual de instrucciones

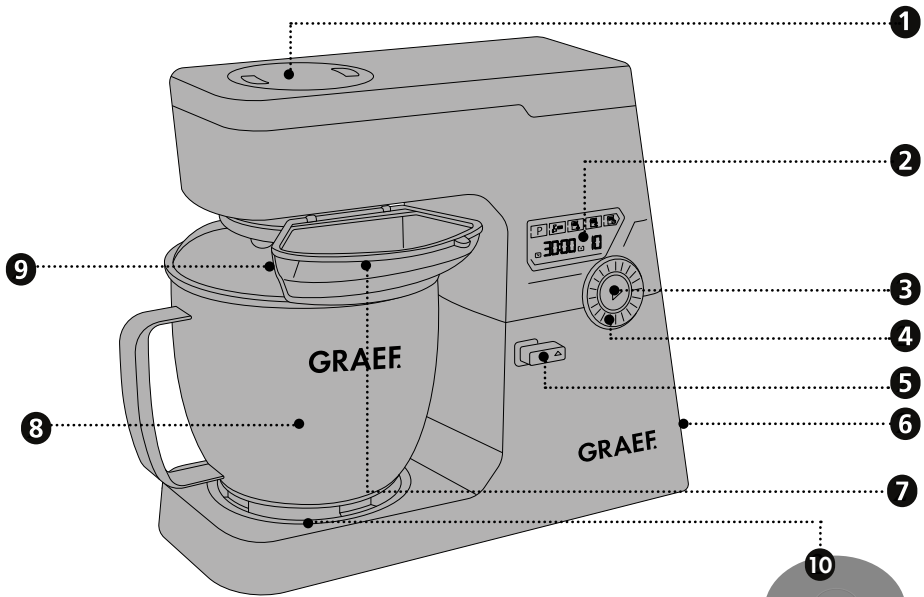
DK Betjeningsvejledning
NO Bruksanvisning
SE Bruksanvisning
PL Instrukcja obsługi
HU Használati útmutató
UKR Інструкція з експлуатації



KM7016

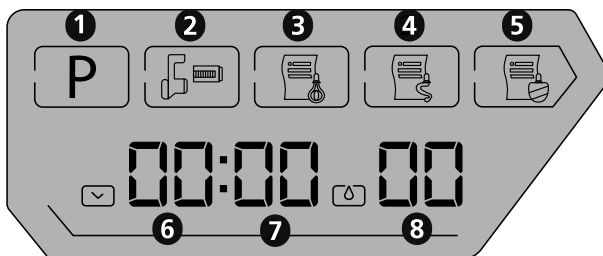
Produktbeschreibung	4
Bedienfeld (Touch-Display).....	4
Vorwort	5
Informationen zu dieser Bedienungsanleitung.....	5
Warnhinweise	5
Allgemeine Sicherheitshinweise	6
Gefahr durch elektrischen Strom.....	7
Bestimmungsgemäße Verwendung.....	8
Haftungsbeschränkung	8
Kundendienst	8
Auspacken	9
 Entsorgung der Verpackung.....	9
 Entsorgung des Geräts.....	9
Anforderungen an den Aufstellort.....	9
Elektrischer Anschluss.....	10
Vor dem Erstgebrauch	10
Standardzubehör	10
Inbetriebnahme.....	10
Bedienung des Touch-Display.....	11
Reset	13
Fehlercode	13
Schüsselbeleuchtung	13
Reinigung.....	13
Optionales Zubehör	13
5 Jahre Garantie	14

PRODUKTBESCHREIBUNG



- | | |
|---|--------------------------------|
| 1 Anschluss für optionales Zubehör | 6 Ein-/ Ausschalter |
| 2 Bedienfeld | 7 Nachfüllöffnung |
| 3 Start-/Stopp-Taste | 8 Edelstahlrührschüssel |
| 4 Drehrad | 9 Spritzschutz |
| 5 Entriegelungshebel | 10 Schüsseleinleger |

BEDIENFELD (TOUCH-DISPLAY)



- | | |
|---------------------------------------|--------------------------------|
| 1 Pulsefunktion | 5 Flachrührerfunktion |
| 2 Taste für optionales Zubehör | 6 Minuteneinstellung |
| 3 Schneebesenfunktion | 7 Sekundeneinstellung |
| 4 Knetbackenfunktion | 8 Geschwindigkeitsstufe |

VORWORT

Sehr geehrte Kundin, sehr geehrter Kunde,

mit dieser Küchenmaschine haben Sie eine gute Wahl getroffen. Sie haben ein anerkanntes Qualitätsprodukt erworben. Wir danken Ihnen für Ihren Kauf und wünschen Ihnen viel Freude mit Ihrer neuen Küchenmaschine.

INFORMATIONEN ZU DIESER BEDIENUNGSANLEITUNG

Diese Bedienungsanleitung ist Bestandteil der Küchenmaschine (nachfolgend als Gerät bezeichnet) und gibt Ihnen wichtige Hinweise für die Inbetriebnahme, die Sicherheit, den bestimmungsgemäßen Gebrauch und die Pflege des Geräts.

Die Bedienungsanleitung muss ständig am Gerät verfügbar sein. Sie ist von jeder Person zu lesen und anzuwenden, die im Hinblick darauf mit der:

- Inbetriebnahme,
- Bedienung,
- Störungsbehebung und/oder
- Reinigung

beauftragt ist.

Bewahren Sie diese Bedienungsanleitung auf und geben Sie sie mit dem Gerät an den Nachbesitzer weiter.

Diese Bedienungsanleitung kann nicht jeden denkbaren Aspekt berücksichtigen. Für weitere Informationen oder bei Problemen, die in dieser Anleitung nicht oder nicht ausführlich genug behandelt werden, wenden Sie sich bitte an den Graef-Kundendienst oder an Ihren Fachhandel.

WARNHINWEISE

In der vorliegenden Bedienungsanleitung werden folgende Warnhinweise und Signalwörter verwendet:

WARNUNG

Dies weist auf eine möglicherweise gefährliche Situation hin. Die Nichtbeachtung des Hinweises kann zu schweren Verletzungen oder sogar zum Tode führen.

VORSICHT

Dies weist auf eine möglicherweise gefährliche Situation hin. Bei Nichtbeachtung des Hinweises können Sachschäden entstehen.

WICHTIG!

Dies weist auf Anwendungstipps und andere besonders wichtige Informationen hin!

ALLGEMEINE SICHERHEITSHINWEISE

Dieses Gerät entspricht den vorgeschriebenen Sicherheitsbestimmungen. Ein unsachgemäßer Gebrauch kann jedoch zu Personen- und Sachschäden führen. Beachten Sie für einen sicheren Umgang mit dem Gerät die folgenden Sicherheitshinweise:

- Kontrollieren Sie das Gerät vor der Verwendung auf äußere sichtbare Schäden am Gehäuse, dem Anschlusskabel und -stecker. Nehmen Sie ein beschädigtes Gerät nicht in Betrieb.
- Reparaturen dürfen nur von einem Fachmann oder vom Graef-Kundendienst ausgeführt werden. Durch unsachgemäße Reparaturen können erhebliche Gefahren für den Benutzer entstehen. Zudem erlischt der Garantieanspruch.
- Defekte Bauteile dürfen nur gegen Original-Ersatzteile ausgetauscht werden. Nur bei diesen Teilen ist gewährleistet, dass sie die Sicherheitsanforderungen erfüllen.
- Dieses Gerät kann auch von Kindern ab 8 Jahren benutzt werden sowie von Personen mit reduzierten physischen, sensorischen oder mentalen Fähigkeiten oder mit Mangel an Erfahrung und/oder Wissen, wenn sie beaufsichtigt werden oder in den sicheren Gebrauch des Geräts unterrichtet wurden und die sich aus ihm ergebenden Gefahren verstanden haben. Reinigung und Benutzerwartung dürfen nicht von Kindern durchgeführt werden, es sei denn, sie sind 8 Jahre oder älter und werden beaufsichtigt.
- Das Gerät und seine Anschlussleitung sind von Kindern unter 8 Jahren fernzuhalten.
- Kinder sollten beaufsichtigt werden, um sicherzustellen, dass sie nicht mit dem Gerät spielen.
- Das Gerät ist nicht dazu bestimmt, mit einer externen Zeitschaltuhr oder einer separaten Fernsteuerung verwendet zu werden.
- Die Zuleitung immer am Anschlussstecker aus der Steckdose ziehen, nicht am Anschlusskabel.
- Benutzen Sie das Gerät nicht, wenn die Anschlussleitung oder der Stecker beschädigt ist.
- Verhindern Sie, dass Flüssigkeiten auf den Stecker geraten.
- Ist die Anschlussleitung beschädigt, darf sie, um Gefährdungen zu vermeiden, nur durch den Hersteller, seinem Kundendienst oder einer ähnlich qualifizierten Person ersetzt werden.
- Öffnen Sie auf keinen Fall das Gehäuse des Geräts. Werden spannungsfüh-

rende Anschlüsse berührt und der elektrische und mechanische Aufbau verändert, besteht Stromschlaggefahr.

- Niemals unter Spannung stehende Teile berühren. Diese können einen elektrischen Schlag verursachen oder sogar zum Tode führen.
- Vergleichen Sie vor dem Anschließen des Geräts die Anschlussdaten (Spannung und Frequenz) auf dem Typenschild mit denen Ihres Elektronetzes. Diese Daten müssen übereinstimmen, damit keine Schäden am Gerät auftreten.
- Achten Sie darauf, dass das Stromkabel sicher verlegt ist. Durch ein Hängenbleiben am Kabel kann das Gerät von der Arbeitsfläche herunterfallen.
- Verpackungsmaterialien dürfen nicht zum Spielen verwendet werden. Es besteht Erstickungsgefahr.
- Benutzen Sie das Gerät niemals in der Nähe einer Wärmequelle.
- Benutzen Sie das Gerät niemals im Freien und bewahren Sie es an einem trockenen Ort auf.
- Der Stecker muss beim Befüllen, nach jedem Gebrauch sowie vor jeder Reinigung aus der Steckdose entfernt werden.
- Benutzen Sie keine aggressiven oder scheuernden Reinigungsmittel und keine Lösungsmittel.
- Kratzen Sie hartnäckige Verschmutzungen nicht mit harten Gegenständen ab.
- Halten Sie während des Betriebs keine Gegenstände in das laufende Gerät und fassen Sie nicht mit den Händen hinein.

GEFAHR DURCH ELEKTRISCHEN STROM

WARNUNG

Beim Kontakt mit unter Spannung stehenden Leitungen oder Bauteilen besteht Lebensgefahr! Beachten Sie die folgenden Sicherheitshinweise, um eine Gefährdung durch elektrischen Strom zu vermeiden:

- Benutzen Sie das Gerät nicht, wenn die Anschlussleitung oder der Stecker beschädigt ist.
- Lassen Sie in diesem Fall vor der Weiterbenutzung des Geräts durch den Graef-Kundendienst oder eine autorisierte Fachkraft eine neue Anschlussleitung installieren.
- Öffnen Sie auf keinen Fall das Gehäuse des Geräts. Werden spannungsführende Anschlüsse berührt und der elektrische und mechanische Aufbau verändert, besteht Stromschlaggefahr.
- Niemals unter Spannung stehende Teile berühren. Diese können einen elektrischen Schlag verursachen oder sogar zum Tode führen.

BESTIMMUNGSGEMÄSSE VERWENDUNG

Dieses Gerät ist nicht für den gewerblichen Gebrauch bestimmt.

Dieses Gerät ist für den Gebrauch im Haushalt und ähnlichen Bereichen bestimmt, wie beispielsweise:

- In Mitarbeiterküchen für Läden und Büros
- In landwirtschaftlichen Anwesen
- Von Gästen in Hotels, Motels und anderen Wohneinrichtungen
- In Frühstückspensionen

WICHTIG!

- Gebrauch nur in haushaltsähnlichen Bereichen!

Eine andere oder darüber hinausgehende Benutzung gilt als nicht bestimmungsgemäß.

VORSICHT

Von dem Gerät können bei nicht bestimmungsgemäßer Verwendung Gefahren ausgehen.

- Das Gerät ausschließlich bestimmungsgemäß verwenden.
- Die in dieser Bedienungsanleitung beschriebenen Vorgehensweisen einhalten.

Ansprüche jeglicher Art wegen Schäden aus nicht bestimmungsgemäßer Verwendung sind ausgeschlossen.

Das Risiko trägt allein der Betreiber.

HAFTUNGSBESCHRÄNKUNG

Alle in dieser Bedienungsanleitung enthaltenen technischen Informationen, Daten und Hinweise für die Installation, den Betrieb und die Pflege entsprechen dem letzten Stand bei Drucklegung und erfolgen unter Berücksichtigung unserer bisherigen Erfahrungen und Erkenntnisse nach bestem Wissen.

Aus den Angaben, Abbildungen und Beschreibungen in dieser Anleitung können keine Ansprüche hergeleitet werden.

Der Hersteller übernimmt keine Haftung für Schäden aufgrund von:

- Nichtbeachtung der Anleitung
- Nicht bestimmungsgemäßer Verwendung
- Unsachgemäßen Reparaturen
- Technischen Veränderungen
- Verwendung nicht zugelassener Ersatzteile

Übersetzungen werden nach bestem Wissen erstellt. Wir übernehmen keine Haftung für Übersetzungsfehler. Verbindlich bleibt allein der ursprüngliche deutsche Text.

KUNDENDIENST

Sollte es vorkommen, dass Ihr Graef-Gerät einen Schaden hat, wenden Sie sich bitte an Ihren Fachhändler oder an den Graef-Kundendienst unter 02932- 9703677 oder schreiben Sie uns eine E-Mail an service@graef.de.

WICHTIG!

Heben Sie die Original-Verpackung während der Garantiezeit des Geräts auf, um das Gerät im Garantiefall ordnungsgemäß verpacken und transportieren zu können.

AUSPACKEN

Beim Auspacken des Geräts gehen Sie wie folgt vor:

- Entnehmen Sie das Gerät aus dem Karton.
- Entfernen Sie alle Verpackungsteile.
- Entfernen Sie eventuelle Aufkleber am Gerät. Nicht das Typenschild entfernen!

ENTSORGUNG DER VERPACKUNG

Die Verpackung schützt das Gerät vor Transportschäden. Die Verpackungsmaterialien sind nach Umweltverträglichkeit und entsorgungstechnischen Gesichtspunkten ausgewählt und deshalb recycelbar.

Die Rückführung der Verpackung in den Materialkreislauf spart Rohstoffe und verringert das Abfallaufkommen. Entsorgen Sie nicht mehr benötigte Verpackungsmaterialien an den Sammelstellen für das Verwertungssystem »Grüner Punkt«.

ENTSORGUNG DES GERÄTS

Dieses Produkt darf am Ende seiner Lebensdauer nicht über den normalen Hausmüll entsorgt werden. Das Symbol auf dem Produkt und in der Gebrauchsanleitung weist darauf hin. Die Werkstoffe sind gemäß Ihrer Kennzeichnung wiederverwertbar. Mit der Wiederverwendung, der stofflichen Verwertung oder anderen Formen der Verwertung von Altgeräten, leisten Sie einen wichtigen Beitrag zum Schutz unserer Umwelt. Bitte fragen Sie bei Ihrer Gemeindeverwaltung nach der zuständigen Entsorgungsstelle.

ANFORDERUNGEN AN DEN AUFSTELLORT

Für einen sicheren und fehlerfreien Betrieb des Geräts muss der Aufstellort folgende Voraussetzungen erfüllen:

- Das Gerät muss auf einer festen, ebenen, waagerechten und rutschfesten Unterlage mit ausreichender Tragkraft aufgestellt werden.
- Achten Sie darauf, dass das Gerät nicht umfallen kann.
- Wählen Sie den Aufstellort so, dass Kinder die Zuleitung des Geräts nicht berühren können.
- Stellen Sie das Gerät nicht auf heiße Oberflächen wie z. B. Herdplatten oder in der Nähe davon auf.
- Benutzen Sie das Gerät niemals im Freien und bewahren Sie dieses an einem trockenen Ort auf.
- Das Gerät ist nicht für den Einbau in einen Wand- oder einen Einbauschrank gedacht.
- Stellen Sie das Gerät nicht in einer heißen, nassen oder feuchten Umgebung auf.
- Die Steckdose muss leicht zugänglich sein, sodass der Stecker notfalls leicht abgezogen werden kann.

ELEKTRISCHER ANSCHLUSS

Für einen sicheren und fehlerfreien Betrieb des Geräts sind beim elektrischen Anschluss folgende Hinweise zu beachten:

- Vergleichen Sie vor dem Anschließen die Anschlussdaten (Spannung und Frequenz) auf dem Typenschild mit denen Ihres Stromnetzes. Diese Daten müssen übereinstimmen, damit keine Schäden am Gerät auftreten. Fragen Sie bei Unsicherheiten eine Elektrofachkraft.
- Die Steckdose muss mindestens über einen 10 A Sicherungsschutzschalter abgesichert sein.
- Vergewissern Sie sich, dass das Stromkabel unbeschädigt ist und nicht über heiße Flächen oder scharfe Kanten verlegt wird.
- Das Anschlusskabel darf nicht straff gespannt sein.
- Die elektrische Sicherheit des Geräts ist nur dann gewährleistet, wenn es an ein vorschriftsmäßig installiertes Schutzleitersystem angeschlossen wird. Der Betrieb an einer Steckdose ohne Schutzleiter ist verboten. Lassen Sie bei Unsicherheiten die Hausinstallation durch eine Elektrofachkraft überprüfen. Der Hersteller übernimmt keine Verantwortung für Schäden, die durch einen fehlenden oder unterbrochenen Schutzleiter verursacht werden.

VOR DEM ERSTGEBRAUCH

Bitte reinigen Sie alle Teile wie unter „Reinigung“ beschrieben.

STANDARDZUBEHÖR

Flachrührer



Geeignet zum Vermengen und Umrühren von trockenen Zutaten sowie von leichten und mittelschweren Mischungen. Nicht geeignet zum Vermengen von festen Mischungen, wie z. B. Hefeteig.

Schneebesens



Geeignet zum Aufschlagen von Eiweiß und Sahne sowie zum Vermengen von leichten und mittelschweren Mischungen wie z. B. Kuchenteig, Cremes.

Nicht für schwere Mischungen geeignet, der Schneebesens kann zerbrechen.

Knethaken



Geeignet für schwere Mischungen z. B. Brotteig, Hefeteig

WICHTIG!

Bei Benutzung des Knethakens darf das Gerät maximal in der Geschwindigkeitsstufe 3 betrieben werden.

INBETRIEBNAHME

- Stecken Sie den Stecker in die Steckdose.
- Schalten Sie das Gerät ein.
- Drehen Sie den Entriegelungshebel nach oben. Der Rührarm hebt sich.

- Drücken Sie den Rührarm weiter nach oben, bis dieser einrastet.
- Setzen Sie den Spritzschutz auf. Der Spritzschutz kann in drei verschiedenen Positionen angebracht werden, je nach gewünschter Öffnungsrichtung der Einfüllöffnung. Die Einfüllöffnung kann zu beiden Seiten oder stirnseitig ausgerichtet werden. Den Spritzschutz mit der Öffnung in die gewünschte Richtung unter den Rührarm halten. Leicht gegen den Uhrzeigersinn drehen und dabei weiter nach oben an den den Rührarm führen, bis der Spritzschutz einhakt. Danach im Uhrzeigersinn drehen, um den Spritzschutz zu fixieren.
- Setzen Sie das gewünschte Rührelement auf die Aufnahme. Achten Sie darauf, dass die Einkerbung am Rührelement auf Höhe des herausstehenden Stiftes an der Aufnahme sitzt.
- Schieben Sie nun das Rührelement nach oben und drehen es nach rechts, damit das Rührelement einrastet und sicher auf der Aufnahme sitzt.
- Stellen Sie sicher, dass der herausnehmbare Schüsseleinleger in der Schüsselaufnahme eingelegt ist.
- Setzen Sie die Schüssel ein und drehen Sie diese im Uhrzeigersinn, damit sie sicher sitzt.
- Geben Sie die gewünschte Zutat in die Schüssel.
- Betätigen Sie den Entriegelungshebel und drücken Sie den Rührarm nach unten, bis dieser einrastet.

VORSICHT

Quetschgefahr von bspw. Hand oder Finger beim Schließen.

- Während der Verarbeitung können weitere Zutaten durch die Nachfüllöffnung im Spritzschutz hinzugegeben werden.

WICHTIG!

Die max. Zubereitungsmenge beträgt 3 kg (unter Verwendung von max. 2 kg Mehl).

Die max. Zubereitungsmenge für Eischnee beträgt 16 Eiweiß (entspricht ca. 480 g).



Die max. Zubereitungsmenge für Schlagsahne beträgt 1,2 kg Sahne.

BEDIENUNG DES TOUCH-DISPLAY

WICHTIG!

Sie haben verschiedene Möglichkeiten der Bedienung, entweder über die hinterlegten Programme oder manuell.

Pulsfunktion

- Wenn Sie die Mischung kurz vermengen möchten, berühren Sie  auf dem Display.
- Über drehen des Drehrades können Sie die Geschwindigkeit anpassen.
- Um die Pulsfunktion zu starten, drücken Sie die Start-/Stopp-Taste und halten Sie diese gedrückt. Lassen Sie die Taste los, stoppt die Maschine.
- Um das Programm zu verlassen, berühren Sie wieder .

Schneebesenfunktion

Um das hinterlegte Programm für den Schneebesen zu nutzen, berühren Sie .

Zeit und Geschwindigkeit sind voreingestellt und können nicht angepasst werden.

- Drücken Sie zum Starten der Funktion die Start-/Stopp-Taste.
- Nach Ablauf der Zeit stoppt das Gerät.
- END erscheint auf dem Display.
- Drücken Sie die Start-/Stopp-Taste, um in die Standardanzeige zurückzukehren.

Kneithakenfunktion

Um das hinterlegte Programm für den Kneithaken zu nutzen, berühren Sie . Zeit und Geschwindigkeit sind voreingestellt und können nicht angepasst werden.

- Drücken Sie zum Starten der Funktion die Start-/Stopp-Taste.
- Nach Ablauf der Zeit stoppt das Gerät.
- END erscheint auf dem Display.
- Drücken Sie die Start-/Stopp-Taste, um in die Standardanzeige zurückzukehren.

Flachrührerfunktion

Um das hinterlegte Programm für den Flachrührer zu nutzen, berühren Sie . Zeit und Geschwindigkeit sind voreingestellt und können nicht angepasst werden.

- Drücken Sie zum Starten der Funktion die Start-/Stopp-Taste.
- Nach Ablauf der Zeit stoppt das Gerät.
- END erscheint auf dem Display.
- Drücken Sie die Start-/Stopp-Taste, um in die Standardanzeige zurückzukehren.

WICHTIG!

Haben Sie versehentlich eins der Programme angewählt, berühren Sie das jeweilige Symbol erneut, um in die Standardanzeige zurückzukehren.

Manuell über die Zeiteinstellung und Geschwindigkeitsstufe

Berühren Sie die Zeitanzeige. Durch drehen am Drehrad stellen Sie die Minuten und Sekunden ein (maximal 30 Minuten). Um die Geschwindigkeit einzustellen, berühren Sie die Geschwindigkeitsanzeige und drehen am Drehrad. Anschließend drücken Sie die Start-/Stopp-Taste.

Hinweis: Während der Zubereitung können Sie die Geschwindigkeit anpassen, indem Sie am Drehrad drehen.

Manuell

- Drücken Sie die Start-/Stopp-Taste.
- Das Gerät startet auf Geschwindigkeitsstufe 1.
- Nun können Sie durch drehen am Drehrad die Geschwindigkeit anpassen.
- Zur Beendigung des Vorganges drücken Sie wieder die Start-/Stopp-Taste.

Schalten Sie das Gerät nach Verwendung aus und ziehen Sie den Netzstecker. Nun können Sie das Gerät reinigen.

WICHTIG!

Die maximale Betriebszeit bei starker Belastung (z. B. Herstellung von festem Teig) beträgt 30 Minuten. Bei geringerer Belastung (z. B. Sahne schlagen), kann das Gerät auch länger verwendet werden. Anschließend muss das Gerät für mindestens 1 Stunde abkühlen.

RESET

- Für ein Reset der Automatikprogramme oder der manuell eingestellten Zeit und Geschwindigkeit, drücken Sie für 3 Sekunden die Start-/Stopp-Taste.

FEHLERCODE

E03 = der Rührarm ist noch geöffnet.

WICHTIG!

Bei nicht korrekt eingesetzter Abdeckung für den Anschluss des optionalen Zubehöres, kann das Gerät nicht gestartet werden.

SCHÜSSELBELEUCHTUNG

Die Küchenmaschine verfügt über eine Schüsselbeleuchtung. Falls diese defekt ist, kann sie mit handelsüblichem Werkzeug ausgebaut werden.

- Ziehen Sie den Netzstecker.
- Entfernen Sie die beiden Kreuzschlitzschrauben, danach kann die Schüsselbeleuchtung abgenommen werden.
- Anschließend lösen Sie die Steckverbindung am Kabel.
- Für den Einsatz der neuen Schüsselbeleuchtung führen Sie die Schritte in umgekehrter Reihenfolge durch.
- Das Ersatzteil kann bei GRAEF bestellt werden.

REINIGUNG

Vorsicht! Vor der Reinigung muss der Stecker gezogen werden, um einen Stromschlag zu vermeiden.

- Nehmen Sie das Rührelement und die Edelstahlschüssel heraus und reinigen Sie diese mit ein wenig Spülmittel in Wasser. Diese sind auch spülmaschinengeeignet.
- Wischen Sie den Spritzschutz mit einem feuchten Tuch ab.
- Entfernen Sie Verschmutzungen am Gehäuse oder an anderen Stellen mit einem feuchten Tuch. Gießen Sie kein Wasser auf Kabel, Stecker und Belüftung.
- Tauchen Sie das Gerät nicht in Wasser oder eine andere Flüssigkeit.
- Trocknen Sie alle Teile mit einem Tuch gründlich ab und setzen Sie alle Teile wieder in das Gerät.



OPTIONALES ZUBEHÖR

Für diese Küchenmaschine können Sie auch optionales Zubehör erwerben. Besuchen Sie für

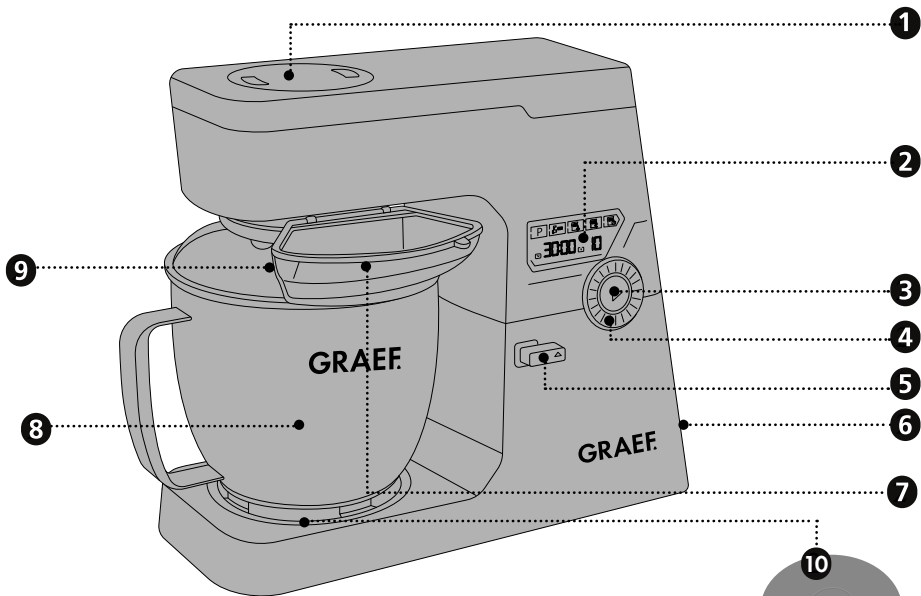
weitere Informationen unsere Internetseite www.graef.de. Verwenden Sie nur das original Zubehör von Graef.

5 JAHRE GARANTIE

Für dieses Produkt übernehmen wir beginnend mit dem Verkaufsdatum 60 Monate Herstellergarantie für Mängel, die auf Fertigungs- oder Werkstofffehler zurückzuführen sind sowie eine 60-monatige Motorgarantie. Ihre gesetzlichen Gewährleistungsansprüche nach § 437 ff. BGB bleiben von dieser Regelung unberührt. Von der Gewährleistung nicht abgedeckt sind Schäden, die durch unsachgemäße Behandlung oder Verwendung entstanden sind, sowie Mängel, die die Funktion oder den Wert des Geräts nur geringfügig beeinflussen. In diesem Fall erlischt die Gewährleistung ebenfalls. Weitergehend sind Transportschäden, soweit wir diese nicht zu verantworten haben, vom Gewährleistungsanspruch ausgeschlossen. Für Schäden, die durch eine nicht von uns oder einer unserer Vertretungen durchgeführte Reparatur entstehen, ist ein Gewährleistungsanspruch ausgeschlossen. Bei berechtigten Reklamationen werden wir das mangelhafte Produkt nach unserer Wahl reparieren oder gegen ein mangel freies Produkt austauschen.

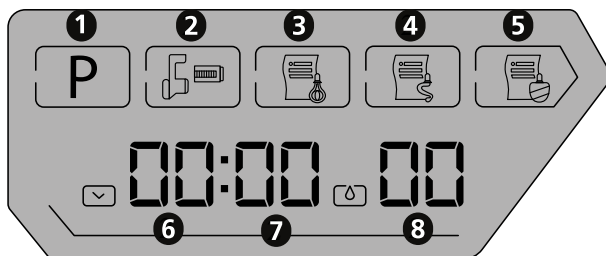
Product description.....	16
Operating panel (Touch-Display)	16
Preface.....	17
Information on these operating instructions.....	17
Warning messages.....	17
General safety instructions	18
Danger caused by electric current	19
Intended use.....	19
Limitation of liability.....	20
After-sales service	20
Unpacking	20
 Disposal of the packaging.....	20
 Disposal of the unit.....	21
Requirements on the installation location	21
Electrical connection	21
Prior to first use	22
Standard accessories.....	22
Initial operation.....	22
Operation of the touch display	23
Reset	24
Error code.....	24
Bowl illumination.....	24
Cleaning	25
Optional accessories	25
5-year guarantee.....	25

PRODUCT DESCRIPTION



- 1** Connection for optional accessories
- 2** Control panel
- 3** Start/Stop button
- 4** Rotary wheel
- 5** Unlocking lever
- 6** On / off switch
- 7** Refill opening
- 8** Stainless steel mixing bowl
- 9** Splash guard
- 10** Bowl inserter

OPERATING PANEL (TOUCH-DISPLAY)



- 1** Pulse function
- 2** Key for optional accessories
- 3** Whisk function
- 4** Dough hook function
- 5** Flat stirrer function
- 6** Minutes setting
- 7** Seconds setting
- 8** Speed level

PREFACE

Dear Customer,

With this ice food processor you have made a very good choice. You have purchased a recognised quality product. We would like to thank you for buying this machine and wish you a lot of fun with your new food processor.

INFORMATION ON THESE OPERATING INSTRUCTIONS

These operating instructions are part of the food processor. (hereinafter referred to as unit) and provide important information on putting into operation, safety, intended use and the care of the unit.

The operating instructions shall have to be available at the unit at all times. The instructions have to be read and applied by every person who in view of:

- Initial operation,
- operation,
- fault correction and/or
- Cleaning

are commissioned to deal with in.

Keep these operating instructions and pass them on to the next owner along with the unit.

These operating instructions cannot take into consideration every conceivable use. For further information or in case of problems which are not dealt with or not dealt with sufficiently in these instructions, please get in touch with Graef customer service or your specialist dealers.

WARNING MESSAGES

In these operating instructions, the following warning messages and signal words are used:

WARNING

This refers to a potentially dangerous situation. Failure to observe this warning may result in serious injury or even death.

CAUTION

This refers to a potentially dangerous situation. In case of non-observation of this warning message, material damage may occur.

IMPORTANT!

This refers to application tips and other especially important information!

DE

EN

FR

NL

IT

ES

DK

SE

NO

PL

HU

UKR

GENERAL SAFETY INSTRUCTIONS

This unit is in conformity with the safety instructions mentioned hereinbefore. However, incorrect handling may lead to injury and damage.

For safe handling of this unit, please observe the following safety instructions:

- Before using the unit check for any external visible damage of the housing, the connection cable and plug. Do not operate a damaged unit.
- Repairs may be carried out only by an expert or by Graef after-sales service. Incorrect repairs may cause considerable hazards for the user. In addition, any claim under guarantee is forfeited.
- Defective parts must be replaced by original spare parts only. It is only with these parts that the safety requirements are met.
- This appliance can also be used by children from 8 years age as well as by persons with limited physical, sensory or mental ability or with a lack of experience and/or knowledge if they are supervised or have been trained in using the appliance and have understood the dangers which may result from it. Cleaning and user maintenance must not be carried out by children, unless they are 8 years or older and are supervised.
- The unit and its connection cable have to be clear of children who are younger than 8 years.
- Children should be supervised in order to make sure that they do not play with this unit.
- The unit is not intended to be used with an external timer or a separate remote control.
- Always disconnect the connection cable by using plug; do not pull the connecting cable.
- Do not use the unit if the mains cable or plug are damaged.
- Prevent that liquids get on the plug.
- If the connection cable is damaged, it may only be replaced by the manufacturer, the manufacturer's customer service or a similarly qualified person, in order to avoid potential dangers.
- Do not open the housing under any circumstances. When touching live connections and if the electric and mechanical structure is changed, there is danger of electric shock.
- Never touch live parts. They may cause an electric shock or even may lead to death.

- Before connecting the unit, compare the connecting data (voltage and frequency) on the type plate with those of your energy network. These details must correspond so that no damage occurs to the unit.
- Check to see that the power cable has been safely laid. Due to getting caught on the cable, the unit might fall down from the work surface.
- Packaging materials must not be used for playing. There is a danger of suffocation.
- Never use the unit in the vicinity of a source of heat.
- Never use the appliance outdoors, and always keep it in a dry place.
- When filling, after every use as well as prior to every cleaning, the plug must be removed from the socket.
- Do not use any aggressive or abrasive detergents and no solvents.
- Do not scratch off stubborn soiling with hard objects.
- During operation, do not hold any objects into the running unit and do not reach into it with your hands.

DANGER CAUSED BY ELECTRIC CURRENT

WARNING

Mortal danger is caused by contact with energised cables or components!

Please observe the following safety instructions in order to prevent an exposure to electric current:

- Do not use the unit if the mains cable or plug are damaged.
- In this case, you should let the Graef Customer Service install a new connection cable before using the appliance again. This may be done also by an authorised specialist.
- Do not open the housing under any circumstances. When touching live connections and if the electric and mechanical structure is changed, there is danger of electric shock.
- Never touch live parts. They may cause an electric shock or even may lead to death.

INTENDED USE

This unit is not intended for commercial use.

This appliance is intended for domestic and similar use, such as:

- Staff kitchens in shops and office
- In agricultural estates
- By guests in hotels, motels and other living quarters
- In bed and breakfast boarding houses

IMPORTANT!

- Use only for applications akin to households!

Another or any exceeding use shall not be considered intended.

CAUTION

The appliance can cause dangers, if is not used as intended.

- Use the unit exclusively as intended.
- Observe the procedures described in these operating instructions.

Claims of any kind caused by damage by unintended use shall be excluded.

The risk shall be borne sole by the operator.

LIMITATION OF LIABILITY

All technical information, data and notes on the installation, the operation and the care contained in these operating instructions correspond to the last status before printing, and are rendered under consideration of our previous experience and to the best of knowledge.

No claims may be derived from the particulars, illustrations and descriptions in these instructions.

The manufacturer shall not assume any liability for damage caused by:

- non-observation of the instructions
- unintended use
- incorrect repairs
- technical modifications
- use of unapproved spare parts

Translations shall be carried out to the best of knowledge. We shall not assume any liability for translation mistakes. The original German text only shall be binding.

AFTER-SALES SERVICE

If your Graef device is damaged, please contact your dealer or the Graef Customer Service at +49 (2932) 9703677 or write an e-mail to service@graef.de.

IMPORTANT!

If possible, keep the original packaging during the guarantee period of the unit in order to be able to pack the unit correctly in case of guarantee.

UNPACKING

When unpacking the unit, proceed as follows:

- Remove the unit from the box.
- Remove the packaging parts.
- Remove any stickers on the unit. Do not remove the type plate!



DISPOSAL OF THE PACKAGING

The packaging protects the unit against transport damage. The packaging materials are selected according to the environmental compatibility and disposal-related aspects and can therefore be recycled.

The return of packaging into the material cycle saves raw material and reduces the waste volume. Dispose of the packaging material no longer needed at collection points for the “Green Dot” recycling system (in Germany).



DISPOSAL OF THE UNIT

At the end of its service life, this product cannot be disposed of in normal domestic waste. The symbol on the product and in the operating instructions point out to this fact. Reuse the materials according to their marking. With the reuse, recycling or other forms of recycling of old equipment, you make an important contribution to the protection of our environment. Please ask your municipal administration for the disposal point.

REQUIREMENTS ON THE INSTALLATION LOCATION

For safe and fault free operation of the unit, the following requirements of the installation location have to be met:

- The unit has to be placed on a solid, flat, horizontal, and non-slipping surface with a sufficient weight-carrying capacity.
- Make sure that the unit cannot topple over.
- Choose the location in such a way that children cannot reach the supply line of the unit.
- Do not place the appliance on hot surfaces, such as hotplates, or near them.
- Never use the unit in the open, and store in a dry location.
- The unit is not designed for installation in a wall or a built-in cupboard.
- Do not set up the unit in a hot, wet or moist environment.
- The socket has to be easily accessible so that the power cable can be removed easily in case of emergency.

ELECTRICAL CONNECTION

For safe and fault-free operation of the unit, the following requirements have to be met during the electrical connection:

- Before connecting the unit, compare the connecting data (voltage and frequency) on the type plate with those of your energy network. These details must correspond so that no damage occurs to the unit. In case of uncertainty, contact a qualified electrician.
- The socket has to be protected at least by a 10 amps circuit breaker.
- Make sure that the power cable is not damaged and is not laid across hot surfaces or sharp edges.
- The connecting cable must not be stretched tightly.
- The electric safety of the unit is ensured only when it is connected to a socket with protective conductor installed correctly. Operation on a socket without protective conductor is forbidden. If in doubt, let the house installation check by a trained electrician. The manufacturer shall not assume responsibility for damage which has been caused by absent or interrupted protective conductor.

DE

EN

FR

NL

IT

ES

DK

SE

NO

PL

HU

UKR

PRIOR TO FIRST USE

Please clean all parts as described under "Cleaning".

STANDARD ACCESSORIES

Flat stirrer



Suitable for mixing up and stirring dry ingredients as well as light and medium-heavy mixtures. Not suitable for mixing up solid mixtures, such as yeast dough.

Whisk



Suitable for whipping egg whites and cream as well as for mixing up light and medium-heavy mixtures such as cake dough, creams.

Not suitable for heavy mixtures, because the whisk may break.

Dough hook



Suitable for heavy mixtures, e.g. bread dough, yeast dough

IMPORTANT!

When using the dough hook, it is not allowed to operate the appliance faster than speed level 3.

INITIAL OPERATION

- Insert the plug into the socket.
- Switch the unit on.
- Turn the unlocking lever upward. The stirring arm rises.
- Press the stirring arm further upward until it locks into place.
- Put on the splash guard. The splash guard can be fitted in three different positions, depending on the desired opening direction of the filling hole. The filling hole can be aligned towards both sides or on the face. With the opening in the desired direction, hold the splash guard under the stirring arm. Turn slightly anticlockwise while continuing to move the stirring arm upwards until the splash guard hooks into place. Then turn clockwise in order to fix the splash guard.
- Place the desired stirring element on the holder. Make sure that the notch on the stirring element is level with the protruding pin on the holder.
- Now push the stirring element upward and turn it to right so that the stirring element clicks into place and sits safely on the holder.
- Make sure that the removable bowl insert is inserted in the bowl holder.
- Insert the bowl and turn it clockwise to make it is secure.
- Put the desired ingredient into the bowl.
- Operate the unlocking lever and press the stirring arm downward until it locks into place.

CAUTION

When closing, there is danger of crushing hand or finger, for example.

- While processing, more ingredients can be added through the refill opening in the splash guard.

IMPORTANT!

The max. preparation quantity is 3 kg (using max. 2 kg flour).



The max. preparation quantity for egg whites is 16 egg whites (corresponds to approx. 480 g).

The max. preparation quantity for whipped cream is 1.2 kg cream.


OPERATION OF THE TOUCH DISPLAY**IMPORTANT!**

You have various options for operation, either via the stored programmes or manually.

Pulse function

- If you want to mix the mixture briefly, touch  on the display.
- You can adjust the speed by turning the rotary wheel.
- To start the pulse function, press the start/stop button and keep holding it. When you release the button, the machine stops.
- In order to leave the programme, touch on  again.


Whisk function

In order to use the stored programme for the whisk, touch on .

Time and speed are pre-set and cannot be adjusted.

- To start the function, press the start/stop button.
- After expiration of the time, the unit will stop.
- "END" appears on the display.
- Press the start/stop button to return to the standard display.

Dough hook function

In order to use the stored programme for the dough hook, touch on .

Time and speed are pre-set and cannot be adjusted.

- To start the function, press the start/stop button.
- After expiration of the time, the unit will stop.
- "END" appears on the display.
- Press the start/stop button to return to the standard display.

Flat stirrer function

In order to use the stored programme for the flat stirrer, touch on .

Time and speed are pre-set and cannot be adjusted.

- To start the function, press the start/stop button.
- After expiration of the time, the unit will stop.
- "END" appears on the display.
- Press the start/stop button to return to the standard display.

IMPORTANT!

If you have accidentally selected one of the programmes, touch the respective symbol again in order to return to the standard display.

Manually or via the time setting and speed level

Touch on the time display. By turning the rotary wheel, you set the minutes and seconds (maximum 30 minutes). To set the speed, touch on the speed display and turn the rotary wheel. Then press the start/stop button.

Note: During preparation you can adjust the speed by turning the rotary wheel.

Manual

- Press the Start/Stop button.
- The unit starts on speed level 1.
- Now you can adjust the speed by turning the rotary wheel.
- To end the process, press the start/stop button again.

Switch the unit off after use and pull the power cord. Now you clean the unit.

IMPORTANT!

The maximum operating time is 30 minutes under heavy load (e.g. producing firm dough). For smaller loads (e.g. whipping cream), the unit can also be used for a longer time. The unit must then cool down for at least 1 hour.

RESET

- To reset the automatic programmes or the manually set time and speed, press and hold the start/stop button for 3 seconds.

ERROR CODE

E03 = the stirring arm is still open.

IMPORTANT!

When the cover for the connection of the optional accessory has not been properly inserted, the unit cannot be started.

BOWL ILLUMINATION

The food processor has a bowl illumination. If this is defective, it can be removed with commercial tools.

- Remove the power plug.

- Remove the two crosshead screws; after that, the bowl illumination unit can be removed.
- Then loosen the plug connection on the cord.
- To use the new bowl illumination, follow the steps in reverse order.
- The spare part can be ordered from GRAEF.

CLEANING

Caution! Prior to cleaning, the plug must be pulled in order to avoid an electric shock.

- Remove the stirring element and the stainless steel bowl and clean them using a little bit of detergent. These are also dishwasher-safe.
- Wipe off the splash guard using a damp cloth.
- Remove the contaminants from the housing or from other places using a damp cloth. Do not pour any water on cables, plugs and ventilation.
- Do not immerse the unit in water or an other liquid.
- Using a cloth, thoroughly dry all parts and reinsert all parts into the unit.

OPTIONAL ACCESSORIES

You can also purchase optional accessories for this food processor. For further information, please visit our internet page www.graef.de. Only use original accessories from Graef.

5-YEAR GUARANTEE

For this product, we provide a 60-month manufacturer's guarantee for defects attributable to manufacturing or material faults, starting from the date of sale, as well as a 60-month engine guarantee. Your legal warranty claim in conformity with Section 437 et seq. of the German Civil Code (BGB) shall remain unaffected by this regulation. The warranty does not cover damage caused by improper handling or use as well as defects which only slightly influence the function or the value of the appliance. In this case, the warranty will also become null and void. Transport damages, as far as we are not responsible for it, are excluded from the warranty claims. A warranty claim is excluded for damage caused by a repair which has not been carried out by us or one of our agents. In case of justified complaints, we shall repair the defective product or replace it by a product without defects at our discretion.

DE

EN

FR

NL

IT

ES

DK

SE

NO

PL

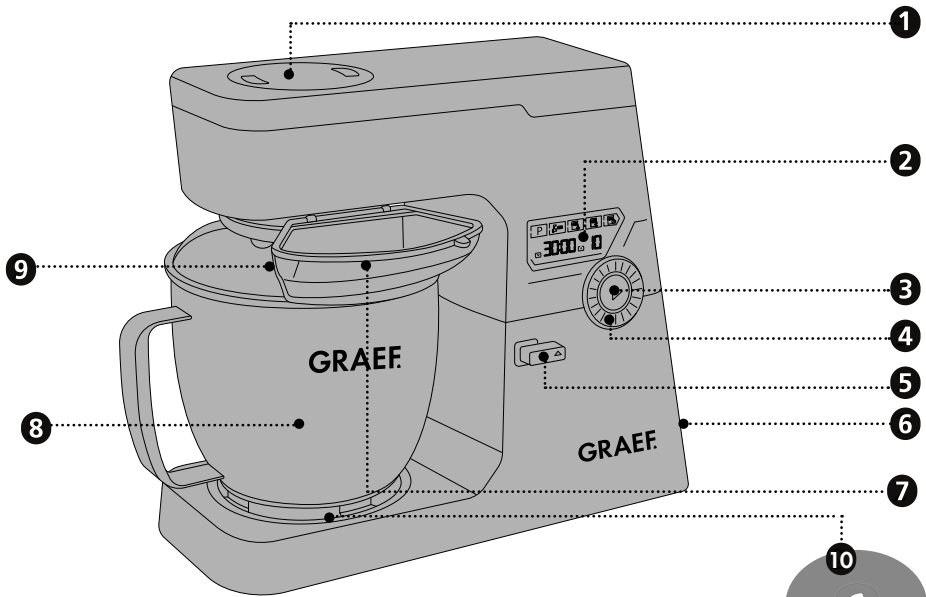
HU

UKR

TABLE DES MATIÈRES

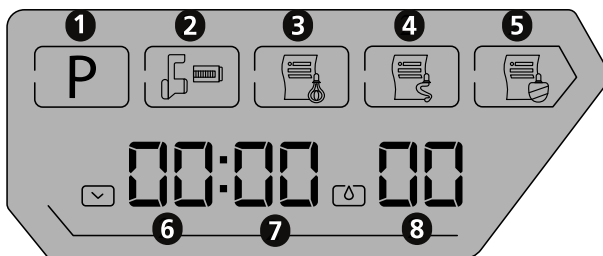
Description du produit.....	27
Panneau de commande (écran tactile).....	27
Avant-propos.....	28
Informations relatives à ce mode d'emploi.....	28
Avertissements.....	28
Indications générales sur la sécurité.....	29
Danger lié au courant électrique.....	30
Utilisation appropriée de la machine.....	31
Restriction de responsabilité.....	31
Service clientèle.....	31
Déballage.....	32
 Recyclage de l'emballage.....	32
 Élimination de l'appareil.....	32
Exigences sur le lieu de montage.....	32
Raccordement électrique.....	33
Avant la première utilisation.....	33
Accessoires standard.....	33
Mise en service.....	33
Utilisation de l'écran tactile.....	34
Reset.....	36
Code d'erreur.....	36
Éclairage du bol.....	36
Nettoyage.....	36
Accessoires en option.....	36
Garantie 5 ans.....	37

DESCRIPTION DU PRODUIT



- 1 Raccord pour accessoires en option
- 2 Panneau de commande
- 3 Bouton Marche/Arrêt
- 4 Molette rotative
- 5 Manette de déverrouillage
- 6 Interrupteur marche/arrêt
- 7 Ouverture de remplissage
- 8 Bol en acier inoxydable
- 9 Protection contre les projections
- 10 Insert du bol

PANNEAU DE COMMANDE (ÉCRAN TACTILE)



- 1 Fonction d'impulsions
- 2 Touche pour accessoires en option
- 3 Fonction fouet
- 4 Fonction crochet pétrisseur
- 5 Fonction batteur plat
- 6 Réglage des minutes
- 7 Réglage des secondes
- 8 Niveau de vitesse

DE

EN

FR

NL

IT

ES

DK

SE

NO

PL

HU

UKR

AVANT-PROPOS

Chère cliente, cher client,

En achetant avec ce robot de cuisine, vous avez fait un bon choix. Vous avez acquis un produit de qualité éprouvé. Nous vous remercions pour votre achat et nous vous souhaitons beaucoup de bonheur avec votre nouveau robot de cuisine.

INFORMATIONS RELATIVES À CE MODE D'EMPLOI

Le présent mode d'emploi fait partie intégrante du robot de cuisine (ci-après désigné par « appareil ») et vous donne des conseils importants relatifs à la mise en service, la sécurité, l'utilisation conforme et l'entretien de l'appareil.

Le mode d'emploi doit constamment être disponible à proximité de l'appareil. Il doit être lu et appliqué par chaque personne en charge de la :

- la mise en service ;
- l'utilisation ;
- la résolution de panne et/ou
- nettoyage

Conservez ce mode d'emploi et remettez-le avec l'appareil au propriétaire suivant.

Ce mode d'emploi ne peut pas prendre en considération chaque utilisation imaginable. Pour de plus amples informations ou en cas de problème, qui ne figurent pas dans ce mode d'emploi ou qui ne sont pas traités de manière suffisamment approfondie, veuillez vous adresser au service client de Graef ou à votre revendeur spécialisé.

AVERTISSEMENTS

Dans ce mode d'emploi, les avertissements et termes suivants sont utilisés :

DANGER

Désigne une situation potentiellement dangereuse. Le non-respect de cet avertissement peut entraîner des blessures graves ou la mort.

ATTENTION

Désigne une situation potentiellement dangereuse. En cas de non-respect de cet avertissement, des dommages matériels peuvent survenir.

IMPORTANT !

Désigne un conseil d'utilisation et d'autres informations particulièrement importantes !

INDICATIONS GÉNÉRALES SUR LA SÉCURITÉ

Cet appareil est conforme aux dispositions de sécurité prescrites. Une utilisation non-conforme peut néanmoins entraîner des dommages pour les personnes et les objets.

Pour une manipulation sûre de cet appareil, veuillez respecter les consignes de sécurité suivantes :

- Avant utilisation, veuillez contrôler l'absence de dommages extérieurs visibles sur le boîtier, le câble et la fiche d'alimentation. Ne faites pas fonctionner un appareil endommagé.
- Les réparations ne doivent être effectuées que par un technicien spécialisé ou le service clientèle de Graef. Les réparations non-conformes peuvent entraîner des dangers considérables pour l'utilisateur. En outre, elles annulent tous droits de garantie.
- Les pièces défectueuses ne doivent être remplacées que par des pièces de rechange originales. Seules ces pièces permettent de garantir les exigences en matière de sécurité.
- Cet appareil peut aussi bien être utilisé par des enfants à partir de 8 ans que par des personnes à capacité physiques, sensorielles ou mentales réduites ou ayant un manque d'expérience et/ou de savoir, lorsqu'ils sont surveillés ou qu'une utilisation sûre de l'appareil leur a été enseigné et qu'ils ont compris les dangers induits par l'appareil. Le nettoyage et l'entretien courant ne doivent pas être effectués par des enfants, sauf s'ils ont 8 ans ou plus et qu'ils sont surveillés.
- L'appareil et son câble de branchement doivent être maintenus éloignés des enfants de moins de 8 ans.
- Les enfants doivent rester sous surveillance, afin de s'assurer qu'ils ne jouent pas avec l'appareil.
- L'appareil n'est pas conçu pour être utilisé avec une minuterie externe ou une télécommande séparée.
- Débrancher le câble d'alimentation en tirant la fiche hors de la prise, sans tirer sur le câble.
- N'utilisez pas l'appareil si le câble de raccordement ou le connecteur sont endommagés.
- Empêchez les fluides d'atteindre la fiche.
- Si le câble d'alimentation est endommagé, il peut être remplacé par son fabricant, le service client ou une personne de qualification équivalente pour

DE

EN

FR

NL

IT

ES

DK

SE

NO

PL

HU

UKR

éviter des mises en danger.

- N'ouvrez jamais le boîtier de l'appareil. Si des raccords conducteurs sont manipulés et que la structure mécanique et électrique est modifiée, il y a un risque d'électrocution.
- Ne jamais manipuler de pièces sous tension. Elles peuvent provoquer un choc électrique ou même entraîner la mort.
- Avant de brancher l'appareil, comparez les données de branchement (tension et fréquence) sur le panneau de type avec celles de votre réseau électrique. Ces données doivent correspondre, afin qu'aucun dommage ne survienne sur l'appareil.
- Veillez à ce que le cordon d'alimentation soit posé de manière sécurisé. L'appareil peut tomber de la surface de travail en cas d'accrochage au câble.
- Les matériaux d'emballage ne doivent pas être utilisés pour jouer. Risque d'étouffement.
- N'utilisez jamais l'appareil à proximité d'une source de chaleur.
- N'utilisez jamais l'appareil en plein air et conservez-le dans un endroit sec.
- Lors du remplissage, après chaque utilisation et chaque nettoyage, la fiche doit être retirée de la prise de courant.
- N'utilisez pas de produit de nettoyage agressif ou abrasifs et de solvants.
- Gratter les salissures incrustées avec un objet souple.
- Pendant l'exploitation, n'insérez aucun objet dans l'appareil en fonctionnement et n'y insérez pas les mains.

DANGER LIÉ AU COURANT ÉLECTRIQUE

DANGER

En cas de contact avec des câbles ou des composants sous tension, il y a danger de mort !
Observez les consignes de sécurité suivantes pour éviter une mise en danger par le courant électrique :

- N'utilisez pas l'appareil si le câble de raccordement ou le connecteur sont endommagés.
- Dans ce cas, faites installer un câble d'alimentation neuf par le service client Graef ou un professionnel autorisé avant de continuer à utiliser l'appareil.
- N'ouvrez jamais le boîtier de l'appareil. Si des raccords conducteurs sont manipulés et que la structure mécanique et électrique est modifiée, il y a un risque d'électrocution.
- Ne jamais manipuler de pièces sous tension. Elles peuvent provoquer un choc électrique ou même entraîner la mort.

UTILISATION APPROPRIÉE DE LA MACHINE

Cet appareil n'est pas conçu pour une utilisation industrielle.

Cet appareil est conçu pour l'utilisation domestique et similaire, tels que, par exemple :

- Dans les cuisines des employés dans des magasins et des bureaux ;
- Dans les exploitations agricoles ;
- Dans les maisons d'hôtes, les hôtels, motels et autres structures de logement ;
- Dans les pensions petit-déjeuner

IMPORTANT !

- Utilisation uniquement à usage domestique !

Toute autre utilisation ou utilisation divergente est considérée comme non-conforme.

ATTENTION

Des dangers peuvent émaner de l'appareil en cas d'utilisation non-conforme.

- Utiliser l'appareil exclusivement de manière conforme.
- Respecter les procédures décrites dans le présent mode d'emploi.

Tout type de responsabilité due à des dommages provoqués par une utilisation non-conforme est exclu.

L'utilisateur porte l'entière responsabilité de ces risques.

RESTRICTION DE RESPONSABILITÉ

Toutes les informations contenues dans le présent mode d'emploi, les dates et les recommandations d'installation, d'exploitation et d'entretien correspondent au niveau le plus avancé de la technique au moment de l'impression et sont effectuées en prenant en compte notre expérience et nos connaissances les meilleures jusqu'à présent.

Aucune responsabilité ne peut être dérivée des données, des illustrations et descriptions qui sont contenues dans ce manuel.

Le fabricant décline toute responsabilité pour les dommages en raison :

- du non-respect du mode d'emploi
- d'une utilisation non-conforme
- des réparations non-conformes
- des modifications techniques
- l'emploi de pièces de rechange non-autorisées

Les traductions sont effectuées selon les meilleures connaissances. Nous déclinons toute responsabilité en cas d'erreur de traduction. Seul le texte d'origine en allemand est contraignant.

SERVICE CLIENTÈLE

Si votre appareil Graef devait être endommagé, veuillez contacter votre revendeur Graef ou le service clientèle Graef au 02932- 9703677 ou envoyez-nous un e-mail à service@graef.de.

IMPORTANT !

Conservez l'emballage original pendant la durée de la garantie de l'appareil, afin de pouvoir l'emballer correctement pour le transport en cas de réclamation de garantie.

DÉBALLAGE

Pour déballer l'appareil, procédez comme suit :

- Retirez l'appareil du carton.
- Enlevez les pièces d'emballage.
- Enlevez les bouts de bandes adhésives éventuels sur l'appareil. Ne pas retirer le panneau de type !



RECYCLAGE DE L'EMBALLAGE

L'emballage protège l'appareil contre les dommages liés au transport. Les matériaux d'emballage sont sélectionnés selon les points de vue des techniques de recyclage et de l'absence de pollution de l'environnement et sont recyclables.

La réintroduction de l'emballage dans le circuit des matériaux économise des matières premières et réduit la production de déchets. Jetez les matériaux d'emballage dont vous n'avez plus besoin dans les points de collecte pour le recyclage portant le label « Point Vert ».



ÉLIMINATION DE L'APPAREIL

À la fin de sa durée de vie, le produit ne doit pas être jeté parmi les déchets ménagers habituels. Le symbole sur le produit et dans le mode d'emploi en atteste. Les matériaux peuvent être réemployés conformément à leur caractérisation. Par le réemploi, l'utilisation des matériaux ou d'autres formes d'utilisation des appareils usagés, vous participez activement à la protection de notre environnement. Veuillez-vous adresser à votre municipalité pour connaître les points de collecte appropriés.

EXIGENCES SUR LE LIEU DE MONTAGE

Pour une utilisation sûre et sans erreur de l'appareil, le lieu de montage doit répondre aux exigences suivantes :

- L'appareil doit être disposé sur un support fixe, nivelé, horizontal, non dérapant et ayant une capacité de charge suffisante.
- Veillez à ce qu'il ne puisse pas tomber.
- Choisissez un emplacement d'installation de façon à ce que les enfants ne puissent pas toucher au câble d'alimentation de l'appareil.
- Ne posez pas l'appareil sur des surfaces chaudes telles que des plaques chauffantes ou à proximité.
- N'utilisez jamais l'appareil en plein air et conservez-le dans un endroit sec.
- L'appareil n'est pas conçu pour être encastré dans un mur ou dans un meuble.
- Ne mettez pas l'appareil dans un environnement chaud, humide ou mouillé.
- La prise doit être facilement accessible, de façon à ce que le câble électrique puisse être facilement retiré en cas d'urgence.

RACCORDEMENT ÉLECTRIQUE

Pour une utilisation sûre et sans défaut de l'appareil, le raccordement électrique doit répondre aux exigences suivantes :

- Avant de brancher l'appareil, comparez les données de branchement (tension et fréquence) sur le panneau de type avec celles de votre réseau électrique. Ces données doivent correspondre, afin qu'aucun dommage ne survienne sur l'appareil. En cas de doute, s'adresser à un électricien qualifié.
- La prise doit être protégée au minimum par un fusible 10A.
- Assurez-vous que le câble électrique n'est pas endommagé et qu'il n'est pas posé sur des surfaces chaudes ou des arêtes coupantes.
- Le câble de branchement ne doit pas être tendu.
- La protection électrique de l'appareil est garantie uniquement lorsqu'il est branché à une prise avec un contact de protection conforme à la réglementation. Le fonctionnement depuis une prise sans contact de protection est interdit. En cas d'incertitude, faites contrôler l'installation domestique par un électricien qualifié. Le fabricant décline toute responsabilité pour les dommages entraînés par un contact de protection sectionné ou manquant.

AVANT LA PREMIÈRE UTILISATION

Veillez nettoyer toutes les parties comme décrit dans la section « Nettoyage ».

ACCESSOIRES STANDARD

Batteur plat



Convient pour mélanger et agiter des ingrédients secs ainsi que des mélanges légers et moyens. Ne convient pas pour mélanger des mélanges solides, comme la pâte levée.

Fouet



Convient pour battre les blancs d'œufs et la crème et pour mélanger des mélanges légers et moyennement lourds comme la pâte à gâteau, les crèmes. Ne convient pas pour les mélanges lourds, le fouet peut se casser.

Pétrisseur



Convient aux mélanges lourds, p. ex. pâte à pain, pâte levée

IMPORTANT !

Lors de l'utilisation du crochet pétrisseur, l'appareil doit être utilisé au maximum à la vitesse 3.

MISE EN SERVICE

- Insérez la fiche dans la prise électrique.
- Allumez l'appareil.

- Tournez la manette de déverrouillage vers le haut. Le bras d'agitation se soulève.
- Continuez à pousser le bras d'agitation vers le haut jusqu'à ce qu'il s'enclenche.
- Mettez la protection contre les projections. La protection contre les projections peut être placée dans trois positions différentes, en fonction du sens d'ouverture souhaité de l'orifice de remplissage. L'ouverture de remplissage peut être orientée des deux côtés ou sur la face. Maintenez la protection anti-projections sous le bras d'agitation avec l'ouverture dans la direction souhaitée. Tournez légèrement dans le sens anti-horaire tout en continuant à guider le bras d'agitation vers le haut jusqu'à ce que la protection anti-projections s'accroche. Tournez ensuite dans le sens anti-horaire pour fixer la protection anti-projections.
- Placez l'élément de batteur souhaité sur son support. Veillez à ce que l'encoche de l'élément de batteur se trouve à la hauteur de la tige qui dépasse sur le logement.
- Poussez maintenant l'élément de batteur vers le haut et tournez-le vers la droite pour que l'élément de batteur s'enclenche et soit bien fixé sur son logement.
- Assurez-vous que l'insert amovible du bol est bien inséré dans le logement du bol.
- Placez le bol et tournez-le dans le sens horaire jusqu'à ce qu'il soit bien en place.
- Déposez les ingrédients souhaités dans le bol.
- Actionnez la manette de déverrouillage et appuyez le bras vers le bas jusqu'à ce qu'il s'enclenche.

ATTENTION

Risque d'écrasement de la main ou du doigt lors de la fermeture, par exemple.

- Pendant la préparation, d'autres ingrédients peuvent être ajoutés par l'ouverture de remplissage dans la protection anti-projections.

IMPORTANT !

La quantité maximale de préparation est de 3 kg (en utilisant au maximum 2 kg de farine).

La quantité maximale de préparation pour les blancs en neige est de 16 blancs d'œufs (ce qui correspond à environ 480 g).



La quantité maximale de préparation pour la crème fouettée est de 1,2 kg de crème.

UTILISATION DE L'ÉCRAN TACTILE


IMPORTANT !

Vous avez plusieurs possibilités d'utilisation, soit via les programmes enregistrés, soit manuellement.

Fonction d'impulsions

- Si vous souhaitez pétrir brièvement le mélange, touchez  sur l'écran.
- En tournant la molette, vous pouvez adapter la vitesse.
- Pour démarrer la fonction de pulsation, appuyez sur le bouton Marche/Arrêt et maintenez-le enfoncé. Si vous relâchez le bouton, la machine s'arrête.
- Pour quitter le programme, touchez à nouveau .

Fonction fouet

Pour utiliser le programme de fouet enregistré, touchez .

Le temps et la vitesse sont prédéfinis et ne peuvent pas être ajustés.

- Appuyez sur le bouton Marche/Arrêt pour démarrer la fonction.
- Une fois le temps écoulé, l'appareil s'arrête.
- « END » s'affiche à l'écran LCD.
- Appuyez sur le bouton Marche/Arrêt pour revenir à l'affichage standard.

Fonction crochet pétrisseur

Pour utiliser le programme de crochet pétrisseur enregistré, touchez .

Le temps et la vitesse sont prédéfinis et ne peuvent pas être ajustés.

- Appuyez sur le bouton Marche/Arrêt pour démarrer la fonction.
- Une fois le temps écoulé, l'appareil s'arrête.
- « END » s'affiche à l'écran LCD.
- Appuyez sur le bouton Marche/Arrêt pour revenir à l'affichage standard.

Fonction batteur plat

Pour utiliser le programme de batteur plat enregistré, touchez .

Le temps et la vitesse sont prédéfinis et ne peuvent pas être ajustés.

- Appuyez sur le bouton Marche/Arrêt pour démarrer la fonction.
- Une fois le temps écoulé, l'appareil s'arrête.
- « END » s'affiche à l'écran LCD.
- Appuyez sur le bouton Marche/Arrêt pour revenir à l'affichage standard.

IMPORTANT !

Si vous avez sélectionné l'un des programmes par erreur, appuyez à nouveau sur l'icône correspondante pour revenir à l'affichage standard.

Manuellement via le réglage de l'heure et le niveau de vitesse

Touchez l'affichage de l'heure. En tournant la molette, vous réglez les minutes et les secondes (30 minutes maximum). Pour régler la vitesse, touchez l'indicateur de vitesse et tournez la molette rotative. Ensuite, appuyez sur le bouton Marche/Arrêt.

Remarque : Pendant la préparation, vous pouvez adapter la vitesse en tournant la molette.

Manuel

- Appuyez sur le bouton Marche/Arrêt.
- L'appareil démarre à la vitesse 1.
- Vous pouvez maintenant adapter la vitesse en tournant la molette.
- Pour terminer le processus, appuyez à nouveau sur le bouton Marche/Arrêt.

Après utilisation, éteignez l'appareil et débranchez la fiche d'alimentation. Vous pouvez maintenant nettoyer l'appareil.

IMPORTANT !

La durée maximale de fonctionnement en cas de charge importante (par exemple, préparation d'une pâte ferme) est de 30 minutes. Si la charge est faible (par exemple, battre de la crème), l'appareil peut être utilisé plus longtemps. L'appareil doit ensuite refroidir pendant au moins une heure.

RESET

- Pour réinitialiser les programmes automatiques ou le temps et la vitesse réglés manuellement, appuyez pendant 3 secondes sur la touche Marche/Arrêt.

CODE D'ERREUR

E03 = le bras d'agitation est encore ouvert.

IMPORTANT !

Si le couvercle pour le raccordement de l'accessoire optionnel n'est pas correctement inséré, l'appareil ne peut pas démarrer.

ÉCLAIRAGE DU BOL

Le robot de cuisine dispose d'un éclairage du bol. Si celle-ci est défectueuse, elle peut être démontée à l'aide d'outils courants.

- Débranchez la fiche du réseau.
- Retirez les deux vis cruciformes, puis l'éclairage du bol peut être retiré.
- Ensuite, libérez le raccord enfiché sur le câble.
- Pour utiliser le nouvel éclairage du bol, suivez les étapes dans l'ordre inverse.
- La pièce de rechange peut être commandée auprès de GRAEF.

NETTOYAGE

Attention ! Avant le nettoyage, la fiche doit être retirée, afin d'éviter une électrocution.

- Retirez l'élément de batteur et le bol en inox et nettoyez-les avec un peu de liquide vaisselle dilué dans de l'eau. Ils conviennent au lave-vaisselle.
- Essuyez la protection anti-projections avec un chiffon humide.
- Éliminez les saletés sur le boîtier ou sur les autres endroits avec un chiffon humide. Ne versez pas d'eau sur le câble, la fiche ou la ventilation.
- N'immergez pas l'appareil dans l'eau ou d'autres liquides.
- Faites sécher correctement tous les composants avec un chiffon puis remettez-les en place dans l'appareil.

ACCESSOIRES EN OPTION

Pour ce robot de cuisine, des accessoires en options sont également disponibles. Pour de plus amples informations, consultez notre site Internet www.graef.de. N'utilisez que des accessoires originaux Graef.

GARANTIE 5 ANS

Ce produit bénéficie d'une garantie fabricant de 60 mois à compter de la date d'achat pour les défauts dus à des vices de fabrication ou de matériaux, ainsi que d'une garantie moteur de 60 mois. Vos droits de garantie légaux conformément au § 437 ff. BGB restent inchangés par cette règle. Les dommages entraînés par une utilisation ou un emploi non conforme ne sont pas couverts par la garantie, ainsi que les défauts qui influencent le fonctionnement et la valeur de l'appareil de manière minime. Dans ce cas, la garantie s'annule aussi. En outre, les dommages dus au transport sont exclus de la responsabilité de garantie, dans la mesure où ils ne nous sont pas imputables. Nous déclinons toute responsabilité de garantie pour les dommages entraînés par une réparation effectuée par un tiers ou par une de nos filiales. En cas de réclamation de droit, nous décidons soit de réparer, soit de remplacer le produit défectueux par un produit en bon état de fonctionnement.

DE

EN

FR

NL

IT

ES

DK

SE

NO

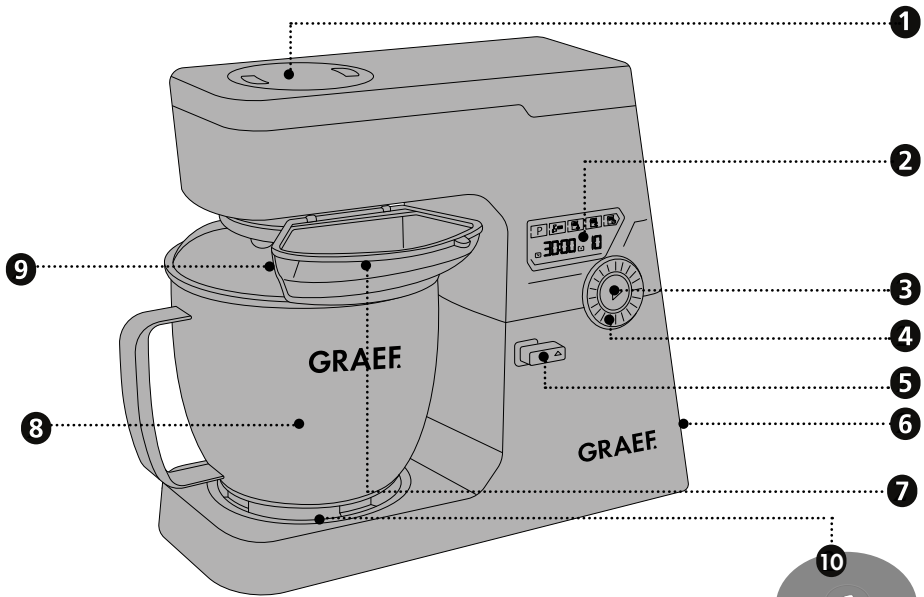
PL

HU

UKR

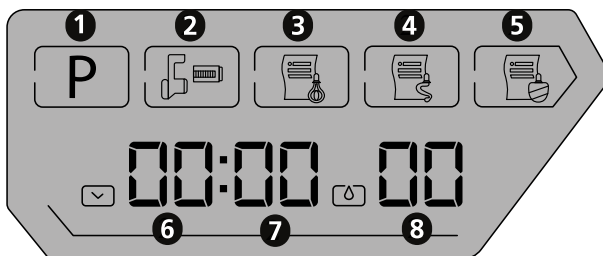
Productbeschrijving	39
Bedienveld (touch-display)	39
Voorwoord.....	40
Informatie bij deze gebruiksaanwijzing	40
Waarschuwingen	40
Algemene Veiligheidsaanwijzing	41
Gevaar door elektrische stroom.....	42
Gebruik volgens de voorschriften.....	42
Beperking van de aansprakelijkheid.....	43
Klantendienst	43
Uitpakken	43
 Verwijdering van de verpakking.....	44
 Verwijdering van het apparaat	44
Eisen aan de opstelplaats	44
Elektrische aansluiting.....	44
Vóór de eerste ingebruikname	45
Standaard accessoires	45
Ingebruikname	45
Bediening van het touch-display	46
Reset	47
Foutcode	48
Komverlichting	48
Reiniging.....	48
Optionele accessoires	48
5 jaar garantie.....	48

PRODUCTBESCHRIJVING



- 1 Aansluiting voor optionele accessoires
- 2 Bedienveld
- 3 Start/Stop-knop
- 4 Draaiknop
- 5 Ontgrendelingshendel
- 6 In- / Uitschakelaar
- 7 Navulopening
- 8 Mengkom van roestvrij staal
- 9 Spatscherm
- 10 Kominvoerstuk

BEDIENVELD (TOUCH-DISPLAY)



- 1 Pulse-functie
- 2 Toets voor optionele accessoires
- 3 Garde functie
- 4 Deeghaak functie
- 5 Platte klopper functie
- 6 Minuten instelling
- 7 Seconden instelling
- 8 Snelheidsniveau

DE

EN

FR

NL

IT

ES

DK

SE

NO

PL

HU

UKR

VOORWOORD

Geachte klant,

met deze keukenmachine hebt u een goede keuze gemaakt. U hebt een erkend kwaliteitsproduct aangekocht. Wij danken voor uw aankoop en wensen u veel plezier met uw nieuwe keukenmachine.

INFORMATIE BIJ DEZE GEBRUIKSAANWIJZING

Deze handleiding maakt een wezenlijk onderdeel uit van de keukenmachine, (hierna apparaat genoemd) en geeft u belangrijke aanwijzingen voor ingebruikname, veiligheid, doelmatige toepassing en onderhoud van uw apparaat.

De handleiding moet altijd nabij het apparaat ter beschikking staan. Ze moet door iedere persoon worden gelezen en gebruikt, die met het oog hierop met:

- Ingebruikname,
- bediening,
- fouten verhelpen en/of
- reiniging

belast is.

Bewaar deze handleiding en geef ze met het apparaat aan de volgende eigenaar verder.

Deze handleiding kan geen rekening houden met elk denkbaar gebruik. Voor verdere informatie of bij problemen, welke in deze handleiding niet of onvoldoende gedetailleerd worden behandeld, kunt u contact opnemen met de Graef klantendienst of uw vakhandel.

WAARSCHUWINGEN

In de onderhavige handleiding worden de volgende waarschuwingen en signaalwoorden gebruikt:

WAARSCHUWING

Dit duidt een mogelijk gevaarlijke situatie aan. Veronachtzaming van de aanwijzingen kan tot ernstig lichamelijk letsel of zelfs tot de dood leiden.

VOORZICHTIG

Dit duidt een mogelijk gevaarlijke situatie aan. Veronachtzaming van de aanwijzingen kan tot materiële schade leiden.

BELANGRIJK!

Dit duidt gebruikstips en andere bijzonder belangrijke informatie aan!

ALGEMENE VEILIGHEIDSAANWIJZINGEN

Dit apparaat voldoet aan de verplichte veiligheidsbepalingen. Maar ondeskundig gebruik kan tot persoonlijke letsels en materiële schade leiden.

Let voor het veilig handhaven van het apparaat op de volgende veiligheidsaanwijzingen:

- Controleer het apparaat vóór de toepassing op externe zichtbare schade aan behuizing, snoer en stekker. Neem geen beschadigd apparaat in bedrijf.
- Reparaties mogen slechts worden uitgevoerd door een vakman of de Graef-klantendienst. Door ondeskundige reparatie kunnen aanmerkelijke gevaren ontstaan voor de gebruiker. Bovendien vervalt de garantieclaim.
- Defecte componenten mogen slechts worden vervangen met originele reserveonderdelen. Slechts voor deze onderdelen is gewaarborgd dat ze voldoen aan de veiligheidseisen.
- Dit apparaat kan ook door kinderen vanaf 8 jaar worden gebruikt alsook door personen met verminderde fysieke, sensorische of mentale vaardigheden of met gebrek aan ervaring en/of kennis, als ze onder toezicht staan of in het veilig gebruik van het apparaat geïnstrueerd werden en de eruit resulterende risico's hebben verstaan. Reiniging en onderhoud mogen niet door kinderen worden uitgevoerd, tenzij ze 8 jaar of ouder zijn en onder toezicht staan.
- Apparaat en aansluitsnoer moeten van kinderen jonger dan 8 jaar worden weggehouden.
- Kinderen dienen onder toezicht te staan om ervoor te zorgen dat zij niet met het apparaat spelen.
- Het apparaat is er niet voor bestemd met een externe tijd klok of een aparte afstandsbesturing te worden gebruikt.
- De netsnoer altijd aan de stekker uit de contactdoos trekken, niet aan de snoer.
- Gebruik het apparaat niet als het aansluitsnoer of de stekker beschadigd zijn.
- Voorkom dat vloeistoffen op de stekker terechtkomen.
- Indien het aansluitsnoer beschadigd is mag ze alleen door de fabrikant, zijn klantendienst of een dergelijk gekwalificeerde persoon worden vervangen, om risico's te voorkomen.
- Open in geen geval de behuizing van het apparaat. Worden er spanningleidende aansluitingen aangeraakt en de elektrische en mechanische structuur veranderd, bestaat er gevaar van stroomslag.

DE

EN

FR

NL

IT

ES

DK

SE

NO

PL

HU

UKR

- Raak nooit aan onderdelen welke onder spanning zijn. Deze kunnen een elektrische slag veroorzaken of zelfs tot de dood leiden.
- Vergelijk vóór het aansluiten van het apparaat de aansluitgegevens (spanning en frequentie) op het typebordje met de gegevens van uw elektrisch net. Deze gegevens moeten overeenstemmen zodat er geen schade aan het apparaat optreedt.
- Let erop dat het netsnoer veilig ligt. Als het snoer verstrikt raakt kan het apparaat van het werkvlak vallen.
- Verpakkingsmaterialen mogen niet als speelgoed worden gebruikt. Er bestaat het gevaar van verstikken.
- Gebruik het apparaat nooit nabij een warmtebron.
- Gebruik het apparaat nooit buiten en bewaar het op een droge plaats.
- De stekker moet tijdens het vullen, na elk gebruik alsook voordat het wordt schoon gemaakt, uit het stopcontact worden verwijderd.
- Gebruik geen agressieve of schurende reinigingsmiddelen en geen oplosmiddelen.
- Hardnekkige vervuiling niet met een hard voorwerp afkrabben.
- Houd geen voorwerpen in het apparaat tijdens het bedrijf en steek uw handen er niet in.

GEVAAR DOOR ELEKTRISCHE STROOM

WAARSCHUWING

Er bestaat levensgevaar als men in contact raakt met kabels of componenten die onder spanning staan!

Let op de volgende veiligheidsinstructies om een risico door elektrische stroom te voorkomen:

- Gebruik het apparaat niet als het aansluitsnoer of de stekker beschadigd zijn.
- Laat in dit geval alvorens het apparaat verder te gebruiken, door de Graef klantendienst of een geautoriseerde vakkracht een nieuw aansluit-snoer installeren.
- Open in geen geval de behuizing van het apparaat. Worden er spanningleidende aansluitingen aangeraakt en de elektrische en mechanische structuur veranderd, bestaat er gevaar van stroomslag.
- Raak nooit aan onderdelen welke onder spanning zijn. Deze kunnen een elektrische slag veroorzaken of zelfs tot de dood leiden.

GEBRUIK VOLGENS DE VOORSCHRIFTEN

Dit apparaat is niet voor industrieel gebruik bestemd.

Dit apparaat is bestemd voor het gebruik in huishouden en dergelijke bereiken, zoals bv.:

- In personeel keukens van winkels en kantoren
- In landgoederen
- Door gasten in hotels, motels en andere huisvestingen
- In ontbijtpensies

BELANGRIJK!

- Alleen voor met huishoudelijk gebruik vergelijkbare doeleinden!

Elk ander of aanvullend gebruik geldt als niet doelmatig.

VOORZICHTIG

Een oneigenlijk en/of ander soort gebruik van het apparaat is gevaarlijk.

- Het apparaat uitsluitend doelmatig gebruiken.
- De in deze handleiding omschreven methoden naleven.

Eventuele schadeclaims voor oneigenlijk gebruik zijn uitgesloten.

Het risico heeft alleen de gebruiker.

BEPERKING VAN DE AANSPRAKELIJKHEID

Alle in deze handleiding verstrekte technische informatie, gegevens en aanwijzingen voor de installatie, de werking en het onderhoud voldoen aan de actuele stand bij het ter perse gaan en geschieden te goeder trouw met inachtneming van onze ervaringen en kennis uit het verleden. Van de gegevens, afbeeldingen en omschrijvingen in deze handleiding kunnen geen aanspraken worden ontleend.

De fabrikant aanvaardt geen aansprakelijkheid voor schade op grond van:

- het veronachtzamen van de handleiding
- oneigenlijk gebruik
- onvakkundige reparaties
- technische wijzigingen
- het gebruik van niet-toegestane reserveonderdelen.

Vertalingen zijn uitgevoerd naar beste weten. Wij aanvaarden geen aansprakelijkheid voor fouten in de vertaling. De oorspronkelijke Duitse tekst blijft echter verbindend.

KLANTENDIENST

Mocht het gebeuren, dat uw Graef-apparaat beschadigd is, dient u contact op te nemen met uw specialzaak of de Graef klantendienst 02932- 9703677 of schrijf ons een email aan service@graef.de.

BELANGRIJK!

Bewaar de originele verpakking tijdens de garantietijd van het apparaat, om het apparaat krachtens een garantie goed te kunnen verpakken en vervoeren.

UITPAKKEN

Uitpakken van het apparaat dient als volgt te worden uitgevoerd:

DE

EN

FR

NL

IT

ES

DK

SE

NO

PL

HU

UKR

- Neem het apparaat uit de kartonnen doos.
- Verwijder alle verpakkingsdelen.
- Verwijder eventuele etiketten aan het apparaat. Verwijder niet het typeplaatje!



VERWIJDERING VAN DE VERPAKKING

De verpakking beschermt het apparaat tegen transportschade. De verpakkingsmaterialen zijn geselecteerd op basis van milieuvriendelijke technieken en afvalverwerkingstechnieken en zijn vandaar recyclebaar.

De recirculatie van verpakkingen in de materiaalkringloop bespaart grondstoffen en vermindert de hoeveelheid afval. Verwijder verpakkingsmaterialen die u niet meer nodig heeft op de verzamelplaatsen voor recycling.



VERWIJDERING VAN HET APPARAAT

Dit product mag aan het einde van zijn levensduur niet via het normale huishoudelijk afval worden verwijderd. Het symbool op het product en in de handleiding verwijst hierop. De werkstoffen zijn conform hun markeringen recyclebaar. Door hergebruik, recycling of andere vormen van terugwinning van afgedankte apparaten levert u een belangrijke bijdrage eraan ons milieu te beschermen. Vraag a.u.b. bij uw gemeentebestuur naar de bevoegde afvalverwerkingsplaats.

EISEN AAN DE OPSTELPLAATS

Voor een veilig en foutvrij bedrijf van het apparaat moet de opstelplaats voldoen aan de volgende vereisten:

- Het apparaat moet worden geplaatst op een stevige, vlakke, horizontale en slipvaste ondergrond met voldoende draagvermogen.
- Let erop dat het apparaat niet kan kiepen.
- Kies de opstelplaats zodanig dat kinderen het snoer van het apparaat niet kunnen aanraken.
- Plaats het apparaat niet op hete oppervlakken zoals bv. kookplaten of in de buurt ervan.
- Gebruik het apparaat nooit buiten en bewaar het op een droge plaats.
- Het apparaat is niet gepland voor de inbouw in een muur of een inbouwkast.
- Plaats het apparaat niet in een hete, natte of vochtige omgeving.
- De contactdoos moet makkelijk te bereiken zijn opdat de snoer desnoods snel kan worden uitgetrokken.

ELEKTRISCHE AANSLUITING

Voor een veilige en correcte werking van het apparaat moet er bij de elektrische aansluiting het volgende in acht worden genomen:

- Vergelijk vóór het aansluiten de aansluitgegevens (spanning en frequentie) op het typeplaatje met de gegevens van uw elektrisch net. Deze gegevens moeten overeenstemmen zodat er geen schade aan het apparaat optreedt. Vraag bij twijfel een gekwalificeerde electricien.
- De contactdoos moet minstens beveiligd zijn met een 10A veiligheidsschakelaar.

- Zorg ervoor dat het snoer niet beschadigd is en niet over hete vlakken of scherpe kanten wordt gelegd.
- Het snoer mag niet te strak zijn gespannen.
- De elektrische veiligheid is pas dan gewaarborgd als het aan een reglementair geïnstalleerde, geaarde veiligheidsstroomkring wordt aangesloten. Het gebruik aan een niet geaarde contactdoos is verboden. Laat bij onzekerheid de installatie door een elektricien controleren. De fabrikant aanvaardt geen verantwoordelijkheid voor schade die door een ontbrekende of onderbroken aarding werd veroorzaakt.

DE

EN

FR

NL

IT

ES

DK

SE

NO

PL

HU

UKR

VÓÓR DE EERSTE INGEBRUIKNAME

Reinig alle onderdelen zoals beschreven onder "Reiniging".

STANDAARD ACCESSOIRES

Platte klopper



Geschikt voor het mengen en roeren van droge ingrediënten, maar ook voor lichte en middelzware mengsels. Niet geschikt voor het mengen van vaste mengsels, zoals gistdeeg.

Garde



Geschikt voor het opkloppen van eiwitten en room alsook voor het mengen van lichte en middelzware mengsels, zoals cakebeslag, crèmes. Niet geschikt voor het mengen van zware mengsels, de garde kan breken.

Deeghaken



Geschikt voor zware mengsels, bijv. brooddeeg, gistdeeg.

BELANGRIJK!

Wanneer de kneedhaak wordt gebruikt, kan het apparaat op maximum snelheidsniveau 3 worden gebruikt.

INGEBRUIKNAME

- Steek de stekker in het stopcontact.
- Schakel het apparaat aan.
- Draai de ontgrendelingshendel naar boven. De roerarm gaat omhoog.
- Druk de mengarm verder naar boven, totdat deze vastklikt.
- Monteer het spatscherm. Het spatscherm kan in drie verschillende posities worden aangebracht, naargelang de gewenste richting van de vulopening. De vulopening kan aan beide zijden of aan de voorzijde worden uitgelijnd. Houd het spatscherm met de opening in de gewenste richting onder de mengarm. Draai ze lichtjes tegen de klok in en beweeg ze daarbij verder naar boven aan de mengarm totdat het spatscherm vastklikt. Draai ze daarna met de klok in om het spatscherm te fixeren.

- Plaats het gewenste mengelement op de houder. Let erop dat de inkeping aan het mengelement gelijk staat met de uitstekende pen aan de houder.
- Schuif nu het mengelement naar boven en draai het naar rechts, opdat het mengelement vastklikt en veilig in de houder zit.
- Zorg ervoor dat het uitneembare kominvoerstuk in de komhouder is geplaatst.
- Plaats de kom erin en draai ze met de klok in, opdat ze veilig zit.
- Doe het gewenste ingrediënt in de kom.
- Gebruik de ontgrendelingshendel en druk de mengarm naar beneden totdat deze vastklikt.

VOORZICHTIG

Gevaar voor beknelling van bijv. hand of vingers bij het sluiten.

- Tijdens de verwerking kunnen extra ingrediënten worden toegevoegd via de navulopening in het spatscherm.

BELANGRIJK!

De maximale bereidingshoeveelheid is 3 kg (met gebruik van max. 2 kg meel).

De maximale bereidingshoeveelheid voor eiwitten is 16 eiwitten (komt overeen met ca. 480 g).



De maximale bereidingshoeveelheid voor slagroom is 1,2 kg room.

BEDIENING VAN HET TOUCH-DISPLAY

BELANGRIJK!

Er zijn verschillende manieren van bediening, hetzij via de opgeslagen programma's of handmatig.

Pulse-functie

- Als u het mengsel kort wilt mengen, dan raak  aan op het display.
- Met de draaiknop kan de snelheid worden aangepast.
- Druk op de Start/Stop-knop en houd deze gedrukt om de pulsefunctie te starten. Laat de knop los en de machine stopt.
- Raak  nog eens aan om het programma te verlaten.

Garde functie

Raak  aan om het opgeslagen programma voor de garde te gebruiken.

Tijd en snelheid zijn vooraf ingesteld en kunnen niet worden aangepast.

- Druk op de Start/Stop-knop om de functie te starten.
- Na verstrijken van de tijd stopt het apparaat.
- "END" verschijnt op het scherm.
- Druk op de Start/Stop-knop om terug te keren naar het standaard display.

Deeghaak functie

Raak  aan om het opgeslagen programma voor de deeghaak te gebruiken.

Tijd en snelheid zijn vooraf ingesteld en kunnen niet worden aangepast.

- Druk op de Start/Stop-knop om de functie te starten.
- Na verstrijken van de tijd stopt het apparaat.
- "END" verschijnt op het scherm.
- Druk op de Start/Stop-knop om terug te keren naar het standaard display.

Platte klopper functie

Raak  aan om het opgeslagen programma voor de platte klopper te gebruiken.

Tijd en snelheid zijn vooraf ingesteld en kunnen niet worden aangepast.

- Druk op de Start/Stop-knop om de functie te starten.
- Na verstrijken van de tijd stopt het apparaat.
- "END" verschijnt op het scherm.
- Druk op de Start/Stop-knop om terug te keren naar het standaard display.

BELANGRIJK!

Als u per ongeluk een van de programma's hebt geselecteerd, dan raak het betreffende symbool opnieuw aan om terug te keren naar het standaard display.

Manueel via de tijdinstelling en het snelheidsniveau

Raak de tijdweergave aan. Met de draaiknop worden de minuten en seconden ingesteld (maximaal 30 minuten). Raak de snelheidsweergave aan en draai de draaiknop om de snelheid in te stellen. Druk vervolgens op de Start/Stop-knop.

Indicatie: Tijdens de bereiding kan de snelheid d.m.v. draaien van de draaiknop worden aangepast.

Manueel

- Druk op de Start/Stop-knop.
- Het apparaat start op snelheidsniveau 1.
- Nu kan de snelheid d.m.v. draaien van de draaiknop worden aangepast.
- Druk weer op de Start/Stop-knop om de procedure te beëindigen.

Schakel het apparaat na gebruik uit en trek de stekker. Nu kan het apparaat worden schoongemaakt.

BELANGRIJK!

De maximale bedrijfstijd bij sterke belasting (bijv. het maken van stevig deeg) bedraagt 30 minuten. Bij minder belasting (bijv. slagroom) kan het apparaat ook langer worden gebruikt. Vervolgens moet het apparaat minstens 1 uur afkoelen.

RESET

- Druk 3 seconden lang de Start/Stop-knop voor een reset van de automatische programma's of de manueel ingestelde tijd en snelheid.

FOUTCODE

E03 = de mengarm is nog geopend.

BELANGRIJK!

Als het deksel voor het aansluiten van de optionele accessoires niet correct is geplaatst, kan het apparaat niet worden gestart.

KOMVERLICHTING

De keukenmachine beschikt over een komverlichting. Als deze defect is, kan ze worden verwijderd met in de handel verkrijgbaar gereedschap.

- Trek de stekker uit.
- Verwijder de twee kruiskopschroeven, dan kan de komverlichting worden verwijderd.
- Maak vervolgens de steekverbinding aan de kabel los.
- Voor de montage van de nieuwe komverlichting worden deze stappen in omgekeerde volgorde uitgevoerd.
- Het reserveonderdeel kan bij GRAEF worden besteld.

REINIGING

Voorzichtig! Vóór de reiniging moet de stekker worden losgekoppeld, om een elektrische schok te voorkomen.

- Verwijder het mengelement en de roestvrij stalen kom en reinig deze onder stromend water met een beetje afwasmiddel. Ze zijn geschikt voor de vaatwasser.
- Veeg het spatscherm daarna met een vochtige doek af.
- Verwijder verontreinigingen aan de behuizing of van andere plaatsen met een vochtige doek. Giet geen water op kabel, stekker en ventilatie.
- Dompel het apparaat niet in water of andere vloeistoffen.
- Droog alle onderdelen zorgvuldig af met een doek en plaats ze weer in het apparaat.

OPTIONELE ACCESSOIRES

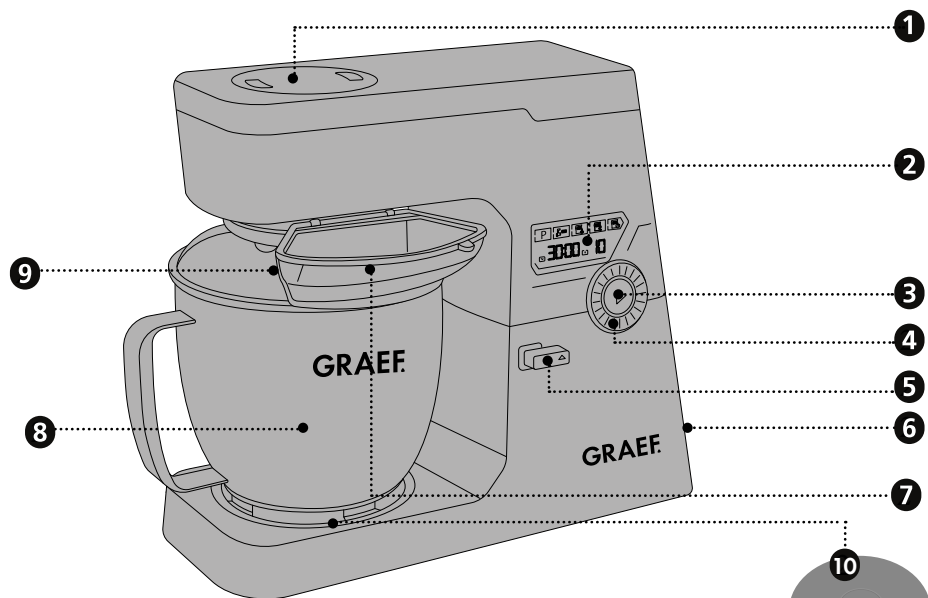
Voor deze keukenmachine kunnen ook optionele accessoires worden gekocht. Bezoek onze website www.graef.de voor meer informatie. Gebruik alleen originele accessoires van Graef.

5 JAAR GARANTIE

Voor dit product verlenen wij, beginnend vanaf de verkoopdatum, 60 maanden fabrieksgarantie op mankementen, die terug te voeren zijn op productie- of materiaalfouten, alsmede 60 maanden motor garantie. Uw wettelijke garantie volgens § 437 ff. BGB-E (Duits burgerlijk wetboek) blijft onaangetaast van deze regeling. Schade, die terug te voeren is op een onvakkundige omgang of gebruik alsook mankementen, die de werking of de waarde van het apparaat slechts minimaal beïnvloeden, valt niet onder de garantie. In dit geval vervalt de garantie ook. Verder vallen transportbeschadigingen, voor zover wij hiervoor niet verantwoordelijk zijn, niet onder de garantie. Voor schade, die door een niet door ons of onze vertegenwoordiging uitgevoerde reparatie ontstaat, zijn wij eveneens niet aansprakelijk. Bij een rechtmatige reclamatie zullen wij het gebrekkelijk product naar onze keuze repareren of met een product zonder gebreken vervangen.

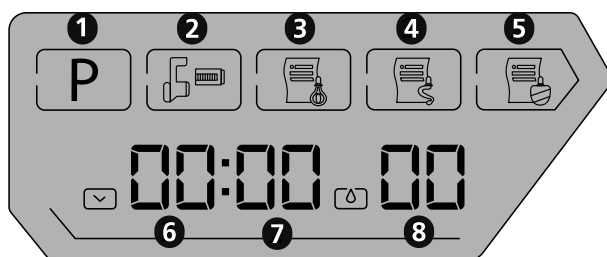
Descrizione del prodotto.....	50
Pannello di controllo (display touch).....	50
Prefazione.....	51
Informazioni relative a queste istruzioni per l'uso.....	51
Contrassegni di pericolo	51
Avvertenze generali per la sicurezza	52
Pericolo da corrente elettrica	53
Uso conforme.....	54
Limitazione della responsabilità.....	54
Assistenza clienti	54
Disimballare.....	55
 Smaltimento dell'imballaggio	55
 Smaltimento del dispositivo.....	55
Requisiti del punto di installazione.....	55
Allacciamento elettrico	56
Prima del primo utilizzo	56
Accessori standard	56
Messa in servizio.....	56
Utilizzo del display touch	57
Reset	58
Codice errore	59
Illuminazione ciotola	59
Pulizia.....	59
Accessori opzionali	59
Garanzia 5 anni.....	59

DESCRIZIONE DEL PRODOTTO



- | | |
|---|----------------------------------|
| 1 Collegamento per accessori opzionali | 6 Tasto On / Off |
| 2 Pannello di controllo | 7 Apertura di riempimento |
| 3 Pulsante Start/Stop | 8 Ciotola in acciaio inox |
| 4 Rotella | 9 Paraspruzzi |
| 5 Leva di sblocco | 10 Inserto per ciotola |

PANNELLO DI CONTROLLO (DISPLAY TOUCH)



- | | |
|---|---------------------------------|
| 1 Funzione a impulsi | 5 Funzione frusta piatta |
| 2 Pulsante per accessori opzionali | 6 Impostazione minuti |
| 3 Funzione frusta | 7 Impostazione secondi |
| 4 Funzione gancio per impastare | 8 Livello velocità |

PREFAZIONE

Gentile Cliente,
acquistando questo robot da cucina, ha fatto un'ottima scelta. Ha acquistato un prodotto di qualità comprovata. Ringraziandola nuovamente per questo acquisto, le auguriamo il massimo successo nell'uso del suo nuovo robot da cucina.

INFORMAZIONI RELATIVE A QUESTE ISTRUZIONI PER L'USO

Queste istruzioni per l'uso sono parte integrante del robot da cucina (di seguito denominato dispositivo) e contengono importanti indicazioni per la messa in funzione, la sicurezza, l'uso conforme e la cura dello stesso.

Le istruzioni per l'uso devono essere sempre disponibili presso il dispositivo. Devono essere lette e rispettate da chiunque sia incaricato con la:

- Messa in servizio,
- Gestione,
- Risoluzione di disfunzioni e/o la
- Pulizia.

Conservare queste istruzioni per l'uso e consegnatele al successivo proprietario assieme al dispositivo stesso.

Queste istruzioni d'uso non possono coprire tutti gli aspetti possibili ed immaginabili. Per maggiori informazioni o per problemi, non o non esaurientemente trattati nel presente manuale, rivolgersi al servizio assistenza clienti di Graef o a un suo rivenditore.

CONTRASSEGNI DI PERICOLO

In queste istruzioni per l'uso vengono utilizzati i seguenti contrassegni di pericolo e le seguenti parole di segnalazione:

AVVERTENZA

Indica una situazione potenzialmente pericolosa. La non osservanza di questo contrassegno potrebbe causare gravi lesioni o condurre addirittura alla morte.

ATTENZIONE

Indica una situazione potenzialmente pericolosa. La non osservanza di questo contrassegno potrebbe causare danni a oggetti.

IMPORTANTE!

Questo contrassegno indica degli speciali consigli per l'utilizzo o delle informazioni particolarmente importanti!

DE

EN

FR

NL

IT

ES

DK

SE

NO

PL

HU

UKR

AVVERTENZE GENERALI PER LA SICUREZZA

Questo dispositivo è conforme alle norme di sicurezza vigenti. Tuttavia, l'uso improprio può provocare lesioni personali o danni materiali.

Per un uso sicuro del dispositivo, osservare le seguenti avvertenze per la sicurezza:

- Prima dell'uso, controllare attentamente se il contenitore del dispositivo, il cavo di collegamento o la spina di rete presentassero eventuali danni esterni visibili. Non mettere in funzione il dispositivo se lo stesso dovesse risultare danneggiato.
- Le riparazioni devono essere eseguite solo da un esperto o dal servizio assistenza clienti di Graef. Le riparazioni improprie possono causare notevoli rischi per l'utente. Inoltre estinguono la garanzia.
- I componenti difettosi devono essere sostituiti solo con parti di ricambio originali. Solo utilizzando queste componenti si garantisce il rispetto dei requisiti di sicurezza.
- Il presente apparecchio può essere usato anche da bambini di almeno 8 anni di età, da persone con ridotte capacità fisiche, sensoriali o mentali e da persone senza particolari esperienze o conoscenze, purché siano sotto sorveglianza o siano state date loro le adeguate istruzioni sull'uso dell'apparecchio in modo che questi utenti abbiano compreso pienamente i rischi e le precauzioni di sicurezza che l'apparecchio comporta. A i bambini non deve essere consentito di effettuare operazioni di pulizia o di manutenzione sull'apparecchio a meno che non siano supervisionati da un adulto e siano comunque più grandi di 8 anni di età.
- L'apparecchio e il suo cavo di allacciamento devono essere tenuti fuori dalla portata dei bambini di età inferiore agli 8 anni.
- I bambini devono essere sorvegliati in modo da assicurarsi che non giochino con il dispositivo.
- L'apparecchio non è destinato ad essere utilizzato mediante timer esterno o sistema di funzionamento remoto separato.
- Scollegare sempre il dispositivo dalla presa di corrente afferrando la spina di rete e non il cavo di cavo di collegamento.
- Non usare l'apparecchio se il cavo di allacciamento o la spina sono danneggiati.
- Evitare che i liquidi entrino in contatto con la spina.
- Per prevenire rischi e pericoli, se il cavo di alimentazione è danneggiato,

questo può essere sostituito unicamente dal produttore, dal suo rappresentante o una persona debitamente qualificata.

- Non aprire in nessun caso il contenitore del dispositivo. Se si toccano gli allacciamenti che conducono tensione e si modifica la struttura elettrica e meccanica, sussiste pericolo di scossa elettrica.
- Non toccare mai le parti sotto tensione. Ciò può provare scossa elettrica o addirittura la morte.
- Prima di allacciare il dispositivo, confrontare i dati di allacciamento (tensione e frequenza) presenti sulla targhetta del modello con quelli della vostra rete elettrica. Questi dati devono coincidere affinché non si verifichino danni al dispositivo.
- Assicurarsi sempre che il cavo di alimentazione sia installato in sicurezza. Il rischio di impigliarsi nel cavo, potrebbe portare alla caduta del dispositivo dalla superficie di lavoro.
- I materiali d'imballo non devono essere usati per giocare. Sussiste pericolo di soffocamento.
- Non usare mai l'apparecchio in prossimità di fonti di calore.
- Non usare mai l'apparecchio all'aperto e conservarlo in un luogo asciutto.
- Durante il riempimento, dopo ogni utilizzo e prima di ogni pulizia, staccare la spina dalla presa di corrente.
- Non utilizzare detergenti aggressivi o abrasivi e solventi.
- Non grattare con oggetti duri per rimuovere lo sporco ostinato.
- Non inserire mai oggetti o le proprie mani nel dispositivo durante il funzionamento.

PERICOLO DA CORRENTE ELETTRICA

AVVERTENZA

Il contatto con cavi o componenti sotto tensione può essere fatale!

Seguite attentamente le seguenti avvertenze per la sicurezza per evitare il pericolo da corrente elettrica:

- Non usare l'apparecchio se il cavo di allacciamento o la spina sono danneggiati.
- In questo caso, prima di continuare ad utilizzare il dispositivo, fare installare un nuovo cavo di alimentazione dal servizio clienti Graef oppure da un esperto autorizzato.
- Non aprire in nessun caso il contenitore del dispositivo. Se si toccano gli allacciamenti che conducono tensione e si modifica la struttura elettrica e meccanica, sussiste pericolo di scossa elettrica.
- Non toccare mai le parti sotto tensione. Ciò può provare scossa elettrica o addirittura la morte.

USO CONFORME

Questo dispositivo non è progettato per un uso commerciale.

Questo dispositivo è stato progettato per un uso domestico o ambienti simili quali:

- Le cucine per il personale di uffici o negozi
- Le proprietà agricole
- Gli hotel, motel o altre strutture alberghiere, da mettere a libera disposizione degli ospiti
- I bed & breakfast

IMPORTANTE!

- Dispositivo progettato solamente per uso domestico!

Qualunque altro o diverso utilizzo da questo, è considerato non conforme.

ATTENZIONE

In caso di un utilizzo non conforme, il dispositivo potrebbe presentare alcuni pericoli.

- Usare il dispositivo solo come previsto.
- Seguire attentamente tutti i processi descritti in queste istruzioni per l'uso.

Sono escluse qualsiasi rivendicazioni per danni riconducibili ad un uso non conforme.

L'utente si assume ogni rischio.

LIMITAZIONE DELLA RESPONSABILITÀ

Tutte le informazioni tecniche, i dati e le note per l'installazione, l'utilizzo e la manutenzione contenuti in queste istruzioni per l'uso, corrispondono all'aggiornamento dell'ultima edizione di stampa e vengono riportati nel rispetto della nostra migliore conoscenza ed esperienza acquisita fino ad oggi.

Le informazioni, le illustrazioni e le descrizioni contenute in queste istruzioni d'uso non possono quindi dare luogo ad alcun reclamo.

Il produttore non si assume alcuna responsabilità per danni riconducibili a:

- L'inosservanza di queste istruzioni d'uso
- L'uso non conforme
- Le riparazioni non idonee
- Le alterazioni tecniche
- L'utilizzo di pezzi di ricambio non autorizzati

Le traduzioni vengono effettuate al meglio delle capacità. Non ci assumiamo alcuna responsabilità per gli errori di traduzione. È legalmente vincolante esclusivamente il testo originale tedesco.

ASSISTENZA CLIENTI

Se il vostro dispositivo Graef si dovesse danneggiare, siete pregati di contattare il vostro rivenditore oppure il servizio di assistenza clienti Graef al numero 02932 - 9703677 oppure tramite e-mail all'indirizzo service@graef.de.

IMPORTANTE!

Conservare l'imballaggio originale per tutto il periodo di validità della garanzia in modo da poter confezionare e trasportare idoneamente il dispositivo in caso di rivendicazione della stessa.

DISIMBALLARE

Per disimballare il dispositivo procedere come segue:

- Estrarre il dispositivo dalla scatola di cartone.
- Rimuovere le componenti dell'imballaggio.
- Togliere eventuali etichette dall'apparecchio. Non togliere la targhetta del modello!



SMALTIMENTO DELL'IMBALLAGGIO

L'imballaggio protegge il dispositivo da danni durante il trasporto. I materiali da imballo sono selezionati in funzione della compatibilità e ottica di smaltimento e sono pertanto riciclabili.

Con il recupero dell'imballaggio all'interno del circolo di riciclaggio è possibile risparmiare materie prime e diminuire i rifiuti. Smaltite il materiale dell'imballaggio non più utile presso i punti di raccolta di riciclaggio "punto verde".



SMALTIMENTO DEL DISPOSITIVO

Al termine del suo ciclo vitale non è consentito smaltire questo prodotto con i normali rifiuti domestici. Il simbolo applicato al prodotto e riportato sulle istruzioni per l'uso fa riferimento a questo. I materiali sono riciclabili in base al contrassegno che riportano. Con il riciclaggio, il recupero dei materiali o altre forme di riciclo di apparecchi dismessi, si fornisce un contributo importante alla tutela dell'ambiente. Informatevi presso il vostro comune per conoscere i centri di raccolta di competenza.

REQUISITI DEL PUNTO DI INSTALLAZIONE

Per un uso sicuro e privo di difetti del dispositivo il punto di installazione deve soddisfare i seguenti requisiti:

- L'apparecchio deve essere collocato su una base solida, piana, orizzontale e anti-scivolo con sufficiente portata.
- Assicurarsi che il dispositivo non possa cadere.
- Scegliere un punto di installazione tale che i bambini non possano raggiungere il cavo di alimentazione del dispositivo.
- Non posizionare l'apparecchio su una superficie calda, come la piastra elettrica o in prossimità di fiamme.
- Non utilizzare mai il dispositivo in esterno e conservarlo sempre in un posto asciutto.
- Questo apparecchio non è previsto per essere incassato in una parete o in un armadio a muro.
- Non mettere il dispositivo in un ambiente caldo, bagnato o umido.
- La presa di corrente deve essere facilmente accessibile in modo da poter scollegare facilmente il cavo di rete in caso di emergenza.

ALLACCIAMENTO ELETTRICO

Per un funzionamento sicuro e senza errori, durante il collegamento elettrico del dispositivo è necessario osservare quanto segue:

- Prima di allacciare il dispositivo, confrontare i dati di allacciamento (tensione e frequenza) presenti sulla targhetta del modello con quelli della vostra rete elettrica. Questi dati devono coincidere affinché non si verifichino danni al dispositivo. In caso di dubbi, consultare un elettricista specializzato.
- La presa di corrente deve essere protetta da almeno un fusibile da 10A.
- Prestare particolare attenzione che il cavo dell'alimentazione sia intatto e non venga condotto sopra superfici calde o bordi taglienti.
- Il cavo di collegamento non deve essere tirato.
- La sicurezza elettrica del dispositivo è garantita solamente nel momento in cui lo stesso sia collegato ad un sistema con conduttura di terra conformemente installato. L'uso di una presa di corrente senza conduttore di terra è vietato. In caso di dubbi far verificare l'impianto domestico a un elettricista specializzato. Il produttore non si assume responsabilità alcuna per danni causati da un conduttore di terra mancante o aperto.

PRIMA DEL PRIMO UTILIZZO

Pulire tutte le parti come descritto alla punto "Pulizia".

ACCESSORI STANDARD

Frusta piatta



Ideale per amalgamare e mescolare ingredienti secchi, impasti leggeri e medio-pesanti. Non adatto alla miscelazione di impasti compatti come ad esempio la pasta di lievito.

Frusta



Ideale per montare gli albumi e la panna e per mescolare impasti leggeri e medio-pesanti come ad esempio l'impasto di torte e creme.

Non adatto a impasti pesanti, la frusta potrebbe rompersi.

Ganci per impastare



Ideale per impasti pesanti, ad esempio l'impasto per il pane o la pasta lievitata

IMPORTANTE!

Quando si utilizza il gancio per la pasta, l'apparecchio può funzionare al livello di velocità massima 3.

MESSA IN SERVIZIO

- Inserire la spina nella presa di corrente.

- Accendere il dispositivo.
- Ruotare la leva di sblocco verso l'alto. Il braccio agitatore si solleva.
- Continuare a spingere il braccio agitatore verso l'alto finché non si blocca in posizione.
- Montare il paraspruzzi. Il paraspruzzi può essere montato in tre diverse posizioni, a seconda della posizione dell'apertura di riempimento desiderata. L'apertura di riempimento può essere posizionata a scelta su uno dei due lati o sulla parte anteriore della ciotola. Sistemare il paraspruzzi con l'apertura nella posizione desiderata sotto il braccio agitatore. Ruotarlo leggermente in senso antiorario continuando a spingerlo sul braccio agitatore finché non si aggancia sullo stesso. Ruotare infine il paraspruzzi in senso orario per fissarlo in posizione.
- Inserire una delle fruste o il gancio nell'apposita sede. Assicurarsi che la tacca della frusta o del gancio si trovi all'altezza del perno sporgente nella sede.
- Spingere quindi la frusta o il gancio verso l'alto e ruotarlo verso destra in modo che si blocchi in posizione e sia saldamente agganciato nella sede.
- Assicurarsi che nella ciotola sia stato messo l'apposito inserto rimovibile.
- Sistemare in posizione la ciotola e ruotarla in senso orario per garantire un corretto fissaggio.
- Versare l'ingrediente desiderato nella ciotola.
- Azionare la leva di sblocco e premere il braccio agitatore verso il basso finché non si blocca in posizione.

ATTENZIONE

Pericolo di schiacciamento per mani e dita durante la chiusura.

- Durante la lavorazione, è possibile aggiungere via via altri ingredienti attraverso l'apertura di riempimento nel paraspruzzi.

IMPORTANTE!

La quantità massima di preparazione è di 3 kg (con un massimo di 2 kg di farina).

La quantità massima di preparazione per gli albumi è di 16 albumi (corrispondenti a circa 480 g).

La quantità massima di preparazione per la panna montata è di 1,2 kg di panna.

UTILIZZO DEL DISPLAY TOUCH


IMPORTANTE!

Sono disponibili varie opzioni per controllare il dispositivo, tramite i programmi memorizzati oppure manualmente.

Funzione a impulsi

- Se si desidera mescolare brevemente l'impasto, toccare **P** sul display.
- È possibile regolare la velocità girando la rotella.
- Per avviare la funzione a impulsi, tenere premuto il pulsante di avvio/arresto. Quando si rilascia il pulsante, il dispositivo si ferma.
- Per uscire dal programma, toccare nuovamente **P**.


Funzione frusta

Per utilizzare il programma memorizzato per la frusta, toccare .

Il tempo e la velocità sono preimpostati e non possono essere regolati.

- Premere il pulsante di avvio/arresto per avviare la funzione.
- Allo scadere del tempo preimpostato, il dispositivo si ferma.
- Sul display appare la scritta END.
- Premere il pulsante di avvio/arresto per tornare alla visualizzazione standard.

Funzione gancio per impastare

Per utilizzare il programma memorizzato per il gancio per impastare, toccare .

Il tempo e la velocità sono preimpostati e non possono essere regolati.

- Premere il pulsante di avvio/arresto per avviare la funzione.
- Allo scadere del tempo preimpostato, il dispositivo si ferma.
- Sul display appare la scritta END.
- Premere il pulsante di avvio/arresto per tornare alla visualizzazione standard.

Funzione frusta piatta

Per utilizzare il programma memorizzato per la frusta piatta, toccare .

Il tempo e la velocità sono preimpostati e non possono essere regolati.

- Premere il pulsante di avvio/arresto per avviare la funzione.
- Allo scadere del tempo preimpostato, il dispositivo si ferma.
- Sul display appare la scritta END.
- Premere il pulsante di avvio/arresto per tornare alla visualizzazione standard.

IMPORTANTE!

Se è stato selezionato uno dei programmi per errore, toccare nuovamente il simbolo corrispondente per tornare alla visualizzazione standard.

Impostazione manuale del timer e del livello di velocità

Toccare il simbolo del timer. Girare la rotella per impostare i minuti e i secondi (massimo 30 minuti). Per regolare la velocità, toccare l'indicatore di velocità e girare la rotella. Quindi premere il pulsante di avvio/arresto.

Nota: Durante la preparazione, è possibile regolare la velocità girando la rotella.

Manuale

- Premere il pulsante Start/Stop.
- Il dispositivo si avvia al livello di velocità 1.
- Ora è possibile regolare la velocità girando la rotella.
- Per terminare il processo, premere nuovamente il pulsante di avvio/arresto.

Dopo l'uso, spegnere il dispositivo e staccare la spina. Adesso è possibile pulire il dispositivo.

IMPORTANTE!

Il tempo massimo di funzionamento in condizioni di carico elevato (es. per la lavorazione di impasti molto compatti) è di 30 minuti. Per carichi inferiori (es. per montare la panna), il dispositivo può essere utilizzato anche più a lungo. Dopo l'utilizzo, il dispositivo deve raffreddarsi per almeno 1 ora.

RESET

- Per azzerare i programmi automatici o il timer e la velocità impostate manualmente, tenere premuto il pulsante di avvio/arresto per 3 secondi.

CODICE ERRORE

E03 = il braccio agitatore è ancora aperto.

IMPORTANTE!

Se il coperchio per il collegamento degli accessori opzionali non è inserito correttamente, il dispositivo non può essere avviata.

ILLUMINAZIONE CIOTOLA

Il robot da cucina è dotato di un'illuminazione per la ciotola. Se non dovesse funzionare correttamente, può essere smontata con dei comuni attrezzi.

- Togliere la spina di rete.
- Svitare le due viti a croce, quindi rimuovere la lampadina.
- Allentare poi il collegamento a spina del cavo.
- Per montare la nuova illuminazione della ciotola, eseguire i passaggi in ordine inverso.
- Il pezzo di ricambio può essere ordinato direttamente da GRAEF.

PULIZIA

Attenzione! Prima della pulizia, estrarre la spina per evitare scosse elettriche.


- Rimuovere la frusta o il gancio e la ciotola in acciaio inox e pulirli con del detersivo sotto l'acqua corrente. Gli stessi sono anche lavabili in lavastoviglie.
- Pulire il paraspruzzi con un panno umido.
- Rimuovere eventuale sporco dall'alloggiamento o da altre aree con un panno umido. Non versare acqua su cavi, spine e ventole.
- Non immergere il dispositivo in acqua o in qualsiasi altro liquido.
- Asciugare bene tutte le parti con un panno e risistemarle al loro posto nel dispositivo.

ACCESSORI OPZIONALI

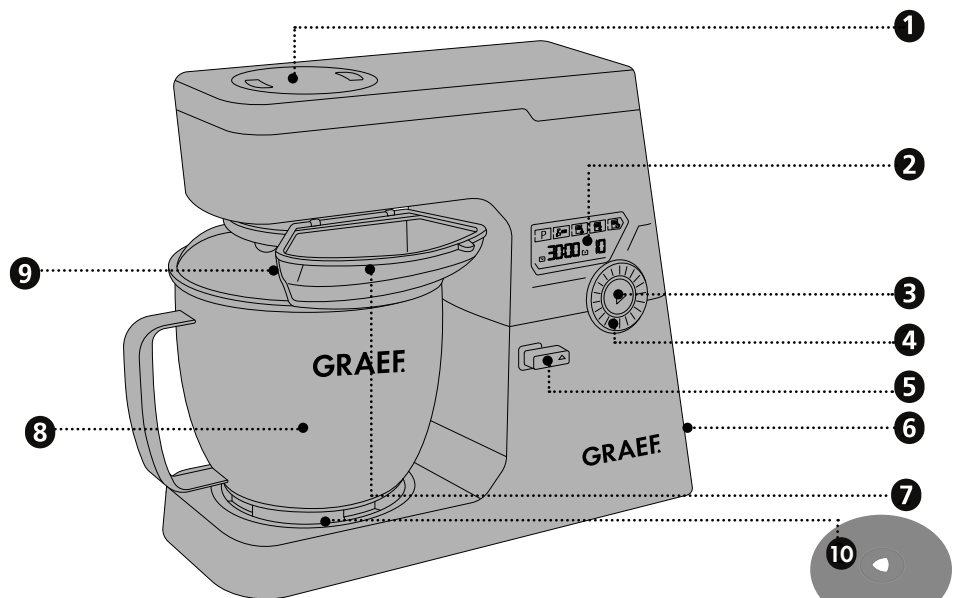
Per questo robot da cucina, è inoltre possibile acquistare degli accessori opzionali. Per maggiori informazioni, visitare il nostro sito web www.graef.de. Utilizzare solo accessori originali Graef.

GARANZIA 5 ANNI

A partire dalla data di cessione, per questo prodotto offriamo 60 mesi di garanzia per difetti riconducibili a errori di processo di realizzazione oppure a difetti materiali e una garanzia di 60 mesi sul motore. I vostri diritti di garanzia legali previsti al § 437 e segg. BGB non vengono toccati da questa norma. La prestazione di garanzia non contempla i danni derivanti da uso o trattamento impropri, e difetti che influiscono sul funzionamento o il valore dell'apparecchio solo in misura esigua. Anche in questo caso la garanzia decade. Sono inoltre esclusi dal diritto di garanzia i danni da trasporto, fin tanto che noi non ne siamo responsabili. Per danni derivanti da una riparazione non eseguita da noi o dai nostri rappresentanti, è escluso il diritto di garanzia. In caso di reclamo legittimo effettueremo a nostra scelta la riparazione del prodotto difettoso o la sua sostituzione con un prodotto esente da difetti.

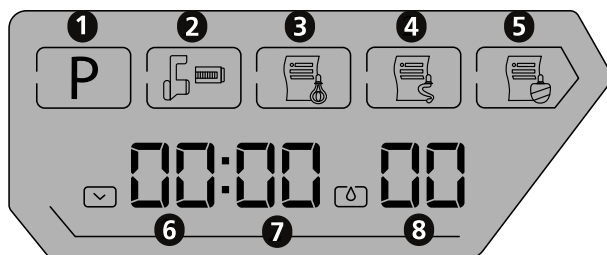
Descripción del producto.....	62
Panel de mando (pantalla táctil)	62
Prólogo	63
Información acerca del presente manual de instrucciones	63
Advertencias.....	63
Indicaciones generales de seguridad.....	64
Peligros relacionados con descargas eléctricas.....	66
Uso conforme al empleo previsto	66
Limitación de responsabilidad	66
Servicio postventa.....	67
Desembalaje.....	67
 Eliminación de los materiales de embalaje.....	67
 Eliminación del aparato.....	67
Requisitos del lugar de instalación	67
Conexión eléctrica.....	68
Antes de utilizar por primera vez.....	68
Accesorios estándar.....	68
Puesta en marcha.....	69
Manejo de la pantalla táctil.....	70
Reset	71
Código de error	71
Iluminación del recipiente	71
Limpieza	72
Accesorios opcionales.....	72
5 años de garantía.....	72

DESCRIPCIÓN DEL PRODUCTO



- 1 Conexión para accesorios opcionales
- 2 Panel de mando
- 3 Botón de arranque/parada
- 4 Dial
- 5 Palanca de desbloqueo
- 6 Interruptor de encendido y apagado
- 7 Orificio de llenado
- 8 Recipiente de acero inoxidable para mezclar
- 9 Protección contra salpicaduras
- 10 Balda para recipiente

PANEL DE MANDO (PANTALLA TÁCTIL)



- 1 Función de impulso
- 2 Tecla para accesorios opcionales
- 3 Función de varillas
- 4 Función de amasadores
- 5 Función de pala
- 6 Ajuste de minutos
- 7 Ajuste de segundos
- 8 Velocidad

PRÓLOGO

Estimado/a cliente:

Ha tomado una buena decisión con este robot de cocina. Ha adquirido un producto de calidad reconocido. Le agradecemos su compra y deseamos que disfrute durante mucho tiempo de su nuevo robot de cocina.

INFORMACIÓN ACERCA DEL PRESENTE MANUAL DE INSTRUCCIONES

El presente manual de instrucciones forma parte del robot de cocina (denominado de ahora en adelante, aparato) y aporta información esencial para la puesta en marcha, la seguridad, el uso previsto y la conservación del aparato.

El manual de instrucciones debe guardarse siempre a mano, cerca del aparato. Debe ser leído y utilizado por la persona encargada de:

- La puesta en marcha,
- El manejo,
- la resolución de fallos; y/o
- Limpieza

Conserve el presente manual de instrucciones y facilítelo junto con el aparato a las terceras personas que vayan a utilizarlo en el futuro.

Este manual de instrucciones no puede tener en cuenta todos los aspectos imaginables. Para más información o en caso de problemas que no se traten en este manual de instrucciones o no se traten con suficiente detalle, diríjase al servicio de atención al cliente de Graef o a su distribuidor especializado.

ADVERTENCIAS

En el presente manual de instrucciones se utilizan las siguientes advertencias y palabras de advertencia:

ADVERTENCIA

Indica una situación potencialmente peligrosa. El incumplimiento de esta indicación puede producir lesiones de gravedad o provocar incluso la muerte.

ATENCIÓN

Indica una situación potencialmente peligrosa. En caso de incumplimiento de la indicación se pueden producir daños materiales.

¡IMPORTANTE!

Indica consejos de uso y otras informaciones de especial importancia.

DE

EN

FR

NL

IT

ES

DK

SE

NO

PL

HU

UKR

INDICACIONES GENERALES DE SEGURIDAD

Este aparato cumple las disposiciones en materia de seguridad requeridas. No obstante, si se utiliza de manera indebida puede causar daños personales y materiales.

Para utilizar de manera segura el aparato, tenga en cuenta las indicaciones de seguridad que se detallan a continuación:

- Antes de utilizarlo, compruebe si el aparato presenta daños externos visibles en la carcasa, en el cable y en el enchufe. Bajo ningún concepto, ponga en funcionamiento un aparato averiado.
- Los trabajos de reparación sólo serán llevados a cabo por un especialista o el servicio postventa de Graef. Los trabajos incorrectos de reparación pueden poner en grave peligro al usuario. y, además, extinguen el derecho de garantía.
- Los componentes dañados sólo podrán ser reemplazados por piezas de recambio originales. Ya que únicamente con estas piezas se garantiza el cumplimiento de los requisitos en materia de seguridad.
- Este aparato puede ser utilizado por niños a partir de 8 años, así como por personas con discapacidad física, sensorial o mental reducida o sin experiencia y/o conocimientos, siempre que sean vigilados o hayan sido entrenados en el uso seguro de este aparato, y entiendan los peligros que puedan emanar de él. Los trabajos de limpieza y de mantenimiento por parte del usuario no deben ser realizados por niños, a no ser que tengan 8 años o más de edad y sean vigilados.
- Mantenga el aparato y el cable de conexión alejado del alcance de los niños menores de 8 años.
- Los niños deben estar en todo momento vigilados para evitar que jueguen con el aparato.
- El aparato no ha sido diseñado para utilizarse con un temporizador externo o un control remoto independiente.
- Para desenchufar el aparato, nunca tire del cable de conexión sino del enchufe de la clavija.
- No utilice el aparato si el cable de alimentación o el enchufe presentan daños.
- Evite que el enchufe entre en contacto con líquidos.
- En caso de que el cable de conexión esté dañado, debe ser sustituido únicamente por el fabricante, su servicio postventa o una persona con cualifica-

ción similar para evitar riesgos.

- Bajo ningún concepto abra la carcasa del aparato. Si se modifican las conexiones conductoras de conexión y la estructura eléctrica y mecánica, existe riesgo de sufrir una descarga eléctrica.
- No toque las partes que se encuentren bajo tensión, ya que pueden causar una descarga eléctrica o provocar incluso la muerte.
- Antes de conectar el aparato, compare los datos de conexión (tensión y frecuencia) que figuran en la placa de características con los de su red eléctrica. Estos datos deberán coincidir para que no se produzcan daños en el aparato.
- Asegúrese de que el cable de alimentación esté bien tendido. El aparato puede caer de la encimera por quedar enganchado en el cable.
- Los materiales de embalaje no deben utilizarse para jugar. Existe peligro de asfixia.
- Bajo ningún concepto, utilice el aparato en las inmediaciones de una fuente calor.
- Bajo ningún concepto, utilice el aparato en el exterior. Consérvelo en un recinto seco.
- Desenchufe el aparato de la toma de corriente tras cada llenado, después de utilizarlo y antes de proceder a su limpieza.
- No utilice productos de limpieza agresivos o abrasivos ni disolventes.
- No raspe la suciedad incrustada con objetos duros.
- Durante el funcionamiento no ponga nada dentro del aparato en marcha ni introduzca las manos en él.

DE

EN

FR

NL

IT

ES

DK

SE

NO

PL

HU

UKR

PELIGROS RELACIONADOS CON DESCARGAS ELÉCTRICAS

ADVERTENCIA

Existe peligro de muerte si se tocan componentes o cables bajo tensión.

Tenga en cuenta las indicaciones de seguridad que figuran a continuación para evitar peligros relacionados con descargas eléctricas:

- No utilice el aparato si el cable de alimentación o el enchufe presentan daños.
- En este caso, antes de seguir utilizando el aparato, llévelo al servicio postventa de Graef o a un especialista autorizado para que instalen un nuevo cable de alimentación.
- Bajo ningún concepto abra la carcasa del aparato. Si se modifican las conexiones conductoras de conexión y la estructura eléctrica y mecánica, existe riesgo de sufrir una descarga eléctrica.
- No toque las partes que se encuentren bajo tensión, ya que pueden causar una descarga eléctrica o provocar incluso la muerte.

USO CONFORME AL EMPLEO PREVISTO

Este aparato no ha sido diseñado para uso industrial.

Este aparato ha sido diseñado para utilizarse en el hogar o en entornos similares:

- En cocinas de personal para comercios y oficinas;
- En fincas;
- Por los clientes de hoteles, moteles y otros establecimientos de alojamiento;
- En casas de huéspedes.

¡IMPORTANTE!

- ¡Uso solo en ámbitos domésticos!

Se considerará indebido cualquier otro uso distinto de aquel para el que ha sido concebido.

ATENCIÓN

Del aparato pueden emanar riesgos si se utiliza de manera inadecuada.

- Utilice el aparato únicamente conforme a las especificaciones.
- Respete los procedimientos descritos en el presente manual de instrucciones.

Se excluirán las reclamaciones de cualquier tipo por daños causados por un uso indebido.

El usuario asumirá todo el riesgo.

LIMITACIÓN DE RESPONSABILIDAD

Todas las informaciones técnicas, datos e indicaciones contenidas en el presente manual de instrucciones para la instalación, uso y mantenimiento se corresponden con el estado más actual en el momento de la impresión y se elaboran según nuestro mejor saber y entender teniendo en cuenta nuestra experiencia y conocimientos.

No se puede derivar ningún tipo de reclamación en base a las indicaciones, ilustraciones y descripciones contenidas en el presente manual.

El fabricante no asumirá ninguna responsabilidad por daños causados por:

- inobservancia del manual
- uso indebido
- reparaciones inadecuadas
- modificaciones técnicas
- utilización de recambios no autorizados

Las traducciones se elaboran según nuestro mejor saber y entender. No asumiremos ninguna responsabilidad por errores de traducción. Únicamente es vinculante el texto original en alemán.

SERVICIO POSTVENTA

Si su aparato Graef- sufriese algún daño póngase en contacto con su comercio especializado o con el servicio de atención al cliente de Graef en el número 02932- 9703677 o en la dirección de correo electrónico service@graef.de.

¡IMPORTANTE!

Guarde el embalaje original mientras dure el plazo de garantía del aparato, para poder embalar y transportar el aparato correctamente en caso de una reclamación con garantía.

DESEMBALAJE

Para desembalar el aparato, proceda de la siguiente manera:

- Saque el aparato de la caja.
- Retire todos los materiales de embalaje.
- Retire las pegatinas del aparato. ¡No retire la placa de características!



ELIMINACIÓN DE LOS MATERIALES DE EMBALAJE

El embalaje protege al aparato frente a daños que pueda sufrir durante el transporte. Los materiales de embalaje han sido seleccionados con una filosofía respetuosa con el medio ambiente e idónea a efectos de una correcta eliminación y, por tanto, son reciclables.

La devolución del embalaje al ciclo de material ahorra materia prima y reduce la generación de residuos. Deposite los materiales de embalaje que no necesite en los puntos del sistema de recogida "punto verde".



ELIMINACIÓN DEL APARATO

Al final de su vida útil, este producto no puede desecharse junto con otros residuos domésticos. El símbolo en el producto y en las instrucciones de uso lo señala. Los materiales son reciclables de acuerdo con su identificación. El reciclaje, la reutilización de los materiales o la aplicación de otras formas de empleo de los aparatos antiguos contribuyen de manera considerable a proteger el medio ambiente. Póngase en contacto con las autoridades locales para obtener información acerca del centro de eliminación de residuos adecuado.

REQUISITOS DEL LUGAR DE INSTALACIÓN

Para utilizar de manera segura y sin problemas el aparato, el lugar de instalación debe cumplir los requisitos que a continuación se detallan:

DE

EN

FR

NL

IT

ES

DK

SE

NO

PL

HU

UKR

- El aparato se debe instalar sobre una superficie firme, nivelada, horizontal y antideslizante con suficiente capacidad de carga.
- Asegúrese de que el aparato no se pueda caer.
- Seleccione un lugar de instalación en el que los niños no puedan tocar el cable del aparato.
- No coloque el aparato sobre superficies calientes, como p. ej., fogones o en las inmediaciones de ellas.
- Bajo ningún concepto, utilice el aparato en el exterior. Consérvelo en un recinto seco.
- El aparato no ha sido diseñado para instalarse en una pared o en un armario empotrado.
- No coloque el aparato en un ambiente caluroso, mojado o húmedo.
- La toma de corriente debe ser fácilmente accesible de modo que, en caso necesario, el enchufe se pueda extraer rápidamente.

CONEXIÓN ELÉCTRICA

Para que el aparato funcione con seguridad y correctamente debe observar las siguientes indicaciones al establecer la conexión eléctrica:

- Antes de conectarlo, compare los datos de conexión (tensión y frecuencia) que figuran en la placa de características con los de su red eléctrica. Estos datos deberán coincidir para que no se produzcan daños en el aparato. Si tiene alguna duda consulte a un electricista.
- La toma de alimentación debe estar provista de un fusible protector de 10A.
- Asegúrese de que el cable de alimentación no esté dañado y que no se tiende sobre superficies calientes o bordes afilados.
- El cable de conexión no debe quedar tensado.
- La seguridad eléctrica del aparato solo se asegurará si se conecta a un sistema de toma de tierra debidamente instalado. Queda prohibido poner en funcionamiento el aparato sino está conectado a un sistema de toma de tierra. En caso de duda, pida a un electricista que compruebe la instalación eléctrica de la casa. El fabricante no asumirá ninguna responsabilidad por daños causados por la ausencia de una toma de tierra o por una toma de tierra ininterrumpida.

ANTES DE UTILIZAR POR PRIMERA VEZ

Limpie todas las piezas tal y como se describe en el capítulo "Limpieza".

ACCESORIOS ESTÁNDAR

Pala



Apto para dosificar y batir ingredientes secos, así como mezclas ligeras y de peso medio. No apto para dosificar mezclas sólidas tales como masa inflada con levadura.

Varillas



Apto para batir claras de huevo y nata, así como para dosificar mezclas ligeras y de peso medio tales como masa para bizcocho, cremas.

No apto para mezclas pesadas, las varillas pueden romper.

Amasadores



Aptos para mezclas pesadas, p. ej. masa de pan, masa inflada con levadura

¡IMPORTANTE!

Al utilizar el gancho de amasar, el aparato no debe funcionar a más del nivel de velocidad 3.

PUESTA EN MARCHA

- Enchufe el aparato a la toma de corriente.
- Encienda el aparato.
- Gire la palanca de desbloqueo hacia arriba. El brazo agitador se levanta.
- Empuje el brazo agitador un poco más hacia arriba, hasta que engarce.
- Coloque la protección contra salpicaduras. La protección contra salpicaduras puede instalarse en tres posiciones diferentes, en función de la dirección de apertura deseada de la abertura de llenado. La abertura de llenado puede estar alineada en ambos lados o en el lado frontal. Aguante la protección contra salpicaduras debajo del brazo agitador con el orificio en la dirección deseada. Gire ligeramente en sentido antihorario mientras sigue moviendo el brazo agitador hacia arriba hasta que el protector contra salpicaduras se enganche en su sitio. A continuación, gire en sentido horario para fijar la protección contra salpicaduras.
- Coloque el elemento agitador deseado en el receptáculo. Asegúrese de que la muesca del elemento agitador se encuentra a la altura de la clavija que sobresale en el receptáculo.
- Ahora empuje el elemento agitador hacia arriba y gírelo hacia la derecha para que el elemento encaje en su sitio y quede bien asentado en el soporte.
- Asegúrese de que balda para recipiente extraíble está insertada en el receptáculo del recipiente.
- Inserte el recipiente y gírelo en sentido horario hasta que quede bien asentado.
- Coloque el alimento que se desee en el recipiente.
- Accione la palanca de desbloqueo y presione el brazo agitador hacia abajo hasta que engarce.

ATENCIÓN

Peligro de aplastar, por ejemplo, la mano o el dedo al cerrar.

- Durante el proceso, se pueden añadir más ingredientes a través de la abertura de llenado en el protector contra salpicaduras.

DE

EN

FR

NL

IT

ES

DK

SE

NO

PL

HU

UKR

¡IMPORTANTE!



La cantidad máxima de preparación es de 3 kg (utilizando un máximo de 2 kg de harina).
La cantidad máxima de preparación para las claras de huevo es de 16 claras de huevo (corresponde a unos 480 g).
La cantidad máxima de preparación de nata montada es de 1,2 kg de nata.

MANEJO DE LA PANTALLA TÁCTIL

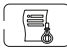
¡IMPORTANTE!

Dispone de varias opciones de funcionamiento, ya sea a través de los programas almacenados o manualmente.

Función de impulso

- Si desea mezclar brevemente la mezcla, toque  en la pantalla.
- Puede ajustar la velocidad girando el dial.
- Para iniciar la función de impulso pulse el botón de arranque/parada y manténgalo pulsado. Al soltar el botón la máquina se para.
- Para abandonar el programa pulse de nuevo .


Función de varillas

Para utilizar el programa almacenado para las varillas, pulse .

El tiempo y la velocidad están programados y no se pueden ajustar.

- Pulse el botón de arranque/parada para iniciar la función.
- Tras finalizar el tiempo el aparato se para.
- La pantalla mostrará END.
- Pulse el botón de arranque/parada para retornar a la pantalla estándar.


Función de amasadores

Para utilizar el programa almacenado para los amasadores, pulse .

El tiempo y la velocidad están programados y no se pueden ajustar.

- Pulse el botón de arranque/parada para iniciar la función.
- Tras finalizar el tiempo el aparato se para.
- La pantalla mostrará END.
- Pulse el botón de arranque/parada para retornar a la pantalla estándar.

Función de pala

Para utilizar el programa almacenado para la pala, pulse .

El tiempo y la velocidad están programados y no se pueden ajustar.

- Pulse el botón de arranque/parada para iniciar la función.
- Tras finalizar el tiempo el aparato se para.
- La pantalla mostrará END.
- Pulse el botón de arranque/parada para retornar a la pantalla estándar.

¡IMPORTANTE!

Si ha seleccionado uno de los programas por error, toque de nuevo el símbolo correspondiente para volver a la pantalla estándar.

Manualmente a través del ajuste de tiempo y la velocidad

Pulse la pantalla de tiempo. Gire el dial para ajustar los minutos y los segundos (máximo 30 minutos). Para ajustar la velocidad, toque el indicador de velocidad y gire el dial. A continuación, pulse el botón de arranque/parada.

Nota: Durante la preparación, puede ajustar la velocidad girando el dial.

Manual

- Pulse el botón de arranque/parada.
- El aparato arranca en el nivel de velocidad 1.
- Ahora puede ajustar la velocidad girando el dial.
- Al finalizar el proceso, pulse de nuevo el botón de arranque/parada.

Tras usarlo, apague el aparato, y desconecte el enchufe de la toma de corriente. Ahora puede limpiar el aparato.

¡IMPORTANTE!

El tiempo máximo de funcionamiento bajo carga pesada (por ejemplo, haciendo masa sólida) es de 30 minutos. Para cargas menores (por ejemplo, para batir nata), el aparato también se puede utilizar durante más tiempo. A continuación, la unidad debe enfriar durante al menos 1 hora.

RESET

- Para restablecer los programas automáticos o el tiempo y la velocidad ajustados manualmente, pulse el botón de arranque/parada durante 3 segundos.

CÓDIGO DE ERROR

E03 = el brazo agitador sigue abierto.

¡IMPORTANTE!

Si la tapa para la conexión de los accesorios opcionales no está colocada correctamente, el aparato no se puede poner en marcha.

ILUMINACIÓN DEL RECIPIENTE

El robot de cocina tiene una luz en el recipiente. Si está defectuosa, se puede retirar con herramientas estándar.

- Desconecte el aparato de la toma de corriente.
- Retire los dos tornillos Phillips, después puede quitar la iluminación del recipiente.
- A continuación, afloje la conexión del cable.
- Para colocar la nueva luz de recipiente, siga los pasos en orden inverso.
- La pieza de recambio puede pedirse a GRAEF.

LIMPIEZA

¡Atención! Antes de la limpieza debe desenchufar el aparato, para evitar una descarga eléctrica.

- Extraiga el elemento agitador y el recipiente de acero inoxidable, lávelos con un poco de lavavajillas bajo agua corriente. Se pueden lavar también en el lavavajillas.
- Limpie la protección contra salpicaduras con un paño húmedo.
- Elimine la suciedad de la carcasa o de otros lugares con un paño húmedo. No vierta agua por el cable, el enchufe o la ventilación.
- No sumerja el aparato en agua ni en otros líquidos.
- Seque bien todas las piezas usando un paño y vuelva a ensamblar el aparato.

ACCESORIOS OPCIONALES

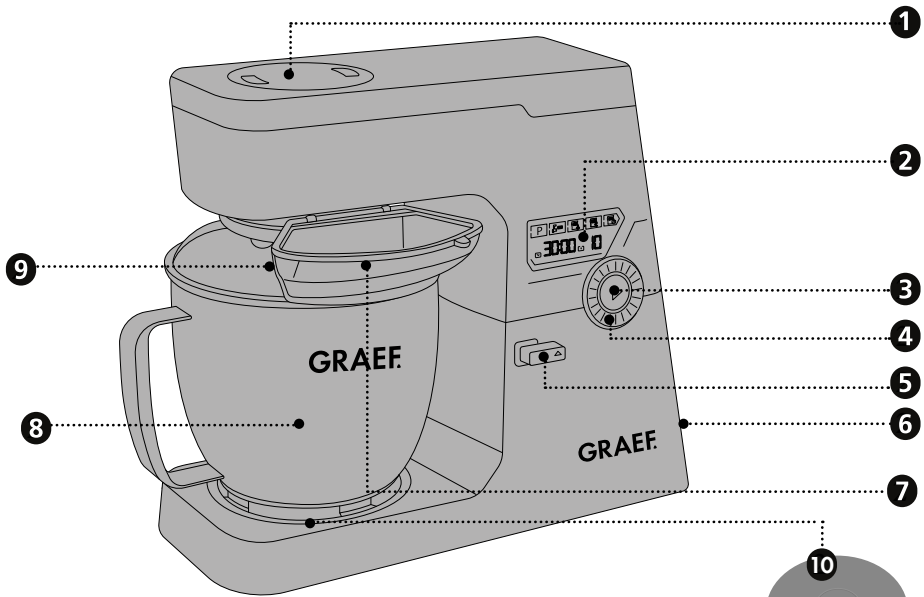
También puede adquirir accesorios opcionales para este robot de cocina. Para más información, visite nuestro sitio web www.graef.de. Utilice únicamente las piezas de recambio originales de Graef.

5 AÑOS DE GARANTÍA

Otorgamos para este producto, 60 meses de garantía del fabricante a contar desde la fecha de venta por fallos ocasionados por defectos de fabricación o de material y una garantía del motor de 60 meses. Esta disposición no afectará a sus derechos legales de reclamación de garantía con arreglo al artículo 437 y ss. del Código Civil alemán (BGB). La garantía no cubre daños causados por una manipulación o uso indebidos, así como por defectos que tengan efectos mínimos sobre el funcionamiento o el valor del aparato. que también extinguirán el derecho de garantía. Además, quedan excluidos de la garantía los daños producidos durante el transporte, en la medida de que no seamos responsables de los mismos. Se excluye el derecho de garantía en aquellos daños cuyo origen esté en una reparación no efectuada por nosotros o por nuestros representantes. En caso de reclamaciones legitimadas, llevaremos a cabo la reparación del producto o la sustitución por un producto sin deficiencias.

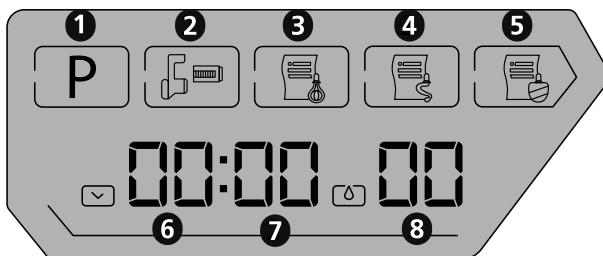
Produktbeskrivelse	74
Kontrolpanel (touchdisplay)	74
Forord.....	75
Information til denne betjeningsvejledning	75
Advarsel.....	75
Generelle sikkerhedsanvisninger	76
Fare ved elektrisk strøm	77
Tilsluttet anvendelse	77
Ansvarsbegrænsning	78
Kundeservice	78
Udpakning	78
 Bortskaffelse af emballering	78
 Bortskaffelse af maskinen	79
Krav til opstillingsstedet	79
Elektrisk tilslutning.....	79
Før den første ibrugtagning	80
Standard tilbehør.....	80
Idriftsættelse.....	80
Betjening af touchdisplayet.....	81
Nulstil	82
Fejlkode	82
Skålbelysning	82
Rengøring.....	83
Ekstra tilbehør	83
5 års garanti	83

PRODUKTBESKRIVELSE



- 1 Tilslutning til ekstra tilbehør
- 2 Kontrolpanel
- 3 Start/stop knap
- 4 Drejehåndtag
- 5 Udløser håndtag
- 6 Tænd/sluk-knap
- 7 Åbning til efterfyldning
- 8 Blandeskål i rustfrit stål
- 9 Stærkbeskyttelse
- 10 Tastindskubber

KONTROLPANEL (TOUCHDISPLAY)



- 1 Pulsfunktion
- 2 Tast til ekstra tilbehør
- 3 Funktion af piskeris
- 4 Funktion af dejkrog
- 5 Funktion af fladt piskeris
- 6 Indstilling af minutter
- 7 Indstillinger af sekunder
- 8 Hastighedstrin

FORORD

Kære kunde,
med denne køkkenmaskine har du gjort et godt valg. Du har købt et anerkendt kvalitetsprodukt. Vi takker for dit køb, og ønsker dig masser af glæde med din nye køkkenmaskine.

INFORMATION TIL DENNE BETJENINGSVEJLEDNING

Denne betjeningsvejledning er en del af køkkenmaskinen (efterfølgende kaldet maskine), og angiver vigtige henvisninger for idrifttagning, sikkerhed, korrekt anvendelse og pleje af maskinen.

Denne betjeningsvejledning skal være tilgængelig ved maskinen. Den skal læses og overholdes af enhver person, som er involveret i følgende:

- Idriftsættelse,
- Betjening,
- Fejlfinding og/eller
- Rengøring

Opbevar omhyggeligt denne betjeningsvejledning, og giv den videre til den efterfølgende ejer.

Denne betjeningsvejledning kan dog ikke tage alle tænkelige situationer i betragtning. For yderligere oplysninger eller problemer der ikke er gennemgået tilstrækkeligt i denne vejledning, bedes du kontakte Græf kundeservice, eller din forhandler.

ADVARSEL

I denne betjeningsvejledning anvendes de følgende advarsler og signalord:

ADVARSEL

Dette indikerer en mulig farlig situation. En manglende overholdelse af henvisningen kan medføre alvorlige kvæstelser, og endda dødsfald.

FORSIGTIG

Dette indikerer en mulig farlig situation. En manglende overholdelse af anvisningerne kan medføre materielle skader.

VIGTIGT!

Dette angiver anvendelsestips og anden vigtig information!

DE

EN

FR

NL

IT

ES

DK

SE

NO

PL

HU

UKR

GENERELLE SIKKERHEDSANVISNINGER

Denne maskine overholder alle foreskrevne sikkerhedsbestemmelser. Ikke korrekt brug kan dog føre til skader på personer eller materielle skader.

Vær opmærksom på følgende sikkerhedsanvisninger for en sikker brug af maskinen:

- Kontrollér maskinen for udvendige, synlige skader på kabinettet, tilslutningsledningen og -stikket, før den anvendes. En beskadiget maskine må ikke tages i brug.
- Reparationer må kun udføres af fagfolk eller af Graef-kundeservice. Ikke korrekte reparationer kan forårsage betydelige farer for brugeren. Desuden bortfalder garantikravet.
- Defekte komponenter må kun udskiftes med originale reservedele. Kun for disse dele er det garanteret, at de opfylder sikkerhedskravene.
- Denne maskine kan benyttes af børn i alderen fra 8 år og op, samt af personer med nedsatte fysiske, sensoriske eller mentale færdigheder, eller med manglende erfaring og/eller kendskab, så længe de er under opsyn, eller er blevet instrueret i korrekt brug af maskinen, samt at de har forstået de eventuelle farer som måtte opstå ved brug af maskinen. Rengøring og vedligeholdelse af maskinen må ikke foretages af børn, med mindre de er 8 år eller ældre, og er under opsyn.
- Maskinen og dens tilslutninger skal holdes væk fra børn under 8 år.
- Børn skal være under opsyn for at sikre, at de ikke leger med maskinen.
- Maskinen er ikke beregnet til anvendelse med en ekstern timer eller en separat fjernstyring.
- Træk altid forsyningsledningen ud af stikkontakten i tilslutningsstikket, ikke i tilslutningsledningen.
- Maskinen må ikke anvendes, hvis elledningen eller stikket er beskadiget.
- Undgå, at der kommer væske på stikket.
- Hvis tilslutningsledningen er beskadiget, må den kun erstattes af producenten, dennes kundeservice eller en tilsvarende kvalificeret person, for at forhindre farer.
- Maskinens kabinet må under ingen omstændigheder åbnes. Hvis spændingsførende tilslutninger berøres, eller hvis den elektriske eller mekaniske opbygning ændres, er der risiko for elektrisk stød.
- Berør aldrig dele, der står under spænding. De kan forårsage elektrisk stød eller endda være livsfarlige.

- Før maskinen tilsluttes, skal du sammenligne tilslutningsdataene (spænding og frekvens) på typeskiltet med dit elnets. Disse data skal stemme overens, før at undgå beskadigelser på maskinen.
- Sørg for, at strømkablet er placeret forsvarligt og sikkert. Hvis den hænger i ledningen, kan maskinen falde ned fra arbejdspladsen.
- Der må ikke leges med emballagematerialer. Der er risiko for kvælning.
- Maskinen må ikke benyttes i nærheden af en varmekilde.
- Maskinen må ikke benyttes udendørs, og skal opbevares på et tørt sted.
- Stikket skal tages ud af stikkontakten under fyldning, efter hver brug og inden rengøring.
- Der må ikke anvendes aggressive eller skurende rengøringsmidler og heller ikke opløsningsmidler.
- Urenheder, der sidder fast, må ikke kradses af med hårde genstande.
- Når maskinen kører, må der ikke komme genstande ned i maskinen, og du må ikke placere dine hænder i maskinen.

FARE VED ELEKTRISK STRØM

ADVARSEL

Ved kontakt med strømførende ledninger eller andre komponenter kan der opstå risiko for livsfare!

Overhold de følgende sikkerhedsanvisninger for at undgå elektriske risici:

- Maskinen må ikke anvendes, hvis elledningen eller stikket er beskadiget.
- I dette tilfælde skal der monteres en ny tilslutningsledning før maskinen må anvendes igen, dette skal udføres af Graef kundeservice eller en autoriseret fagmand.
- Maskinens kabinet må under ingen omstændigheder åbnes. Hvis spændingsførende tilslutninger berøres, eller hvis den elektriske eller mekaniske opbygning ændres, er der risiko for elektrisk stød.
- Berør aldrig dele, der står under spænding. De kan forårsage elektrisk stød eller endda være livsfarlige.

TILSIGTET ANVENDELSE

Denne maskine er ikke beregnet til kommercielt brug.

Denne maskine er beregnet til anvendelse i privatboligen, samt i andre områder, såsom:

- I køkkener ved butikker og kontorer
- I landbrugsejendomme
- Af gæster på hoteller, moteller og andre indkvarteringssteder
- Ved Bed & Breakfast steder

DE

EN

FR

NL

IT

ES

DK

SE

NO

PL

HU

UKR

VIGTIGT!

- Må kun anvendes i husholdningen!

Enhver anden eller yderligere anvendelse, vil ses som værende ukorrekt anvendelse.

FORSIGTIG

Hvis maskinen ikke anvendes til dens tilsigtede anvendelse, kan det medføre faresituationer.

- Maskinen må udelukkende anvendes til dens tilsigtede brug.
- Følg venligst de procedurer som er beskrevet i denne betjeningsvejledning.

Enhver form for krav som måtte opstå grundet en forkert anvendelse er udelukket.

Risikoen påfalder alene ejeren.

ANSVARSBEGRÆNSNING

Alt teknisk information, data og anvisninger i forbindelse med installation, drift og vedligeholdelse som er beskrevet i denne betjeningsvejledning, er korrekte i henhold til datoen for udgivelsen, og er baseret på vores viden og erfaring.

Ingen krav kan udledes ud fra oplysninger, illustrationer og beskrivelser i denne vejledning.

Producenten påtager sig intet ansvar for skader som skyldes:

- En manglende overholdelse af vejledningen
- En ukorrekt anvendelse
- Ukorrekte reparationer
- Tekniske ændringer
- Anvendelse af uoriginale reservedele

Oversættelser af denne vejledning sker i god tro. Vi påtager os intet ansvar for oversættelsesfejl. Den oprindelige tyske tekst er den gældende tekst.

KUNDESERVICE

Hvis det skulle ske at din Graef maskine har en skade, bedes du kontakte din forhandler eller Graef kundeservice på 02932-9703677, eller du kan sende en e-mail på service@graef.de.

VIGTIGT!

Gem den originale emballer under garantiperioden, i tilfælde af at maskinen skal returneres, så den kan pakkes og transporteres korrekt.

UDPAKNING

Gå frem på følgende måde for at pakke maskinen ud:

- Tag maskinen ud af kassen.
- Fjern alle emballagedele.
- Fjern eventuelle mærkater på maskinen. Typeskiltet må ikke fjernes!



BORTSKAFFELSE AF EMBALLERING

Emballagen beskytter maskinen mod transportskader. Emballeringsmaterialerne er miljøvenlige

og er udvalgt efter at kunne bortskaffes på en sikker måde samt kunne genbruges.

Genbrug af emballeringen betyder at der spares på råstoffer i materialecyklussen, og det reducerer mængden af affald. Aflever enhver form for overflødig emballeringsmateriale på indsamlingssteder for genanvendeligt affald, de såkaldte 'grønne steder'.



BORTSKAFFELSE AF MASKINEN

Dette produkt må ikke bortskaffes via det almindelige husholdningsaffald. Symbolet på produktet og i brugsanvisningen henviser til dette. Materialerne kan genbruges i henhold til mærkningen af dem. Med genbrugen af materialerne eller andre former for genbrug af brugte maskiner yder du et vigtigt bidrag til beskyttelsen af vores miljø. Spørg kommuneadministrationen efter det pågældende bortskaffelsessted.

KRAV TIL OPSTILLINGSSTEDET

For at opnå en sikker og fejlfri anvendelse af maskinen skal opstillingsstedet opfylde følgende forudsætninger:

- Maskinen skal stå på et fast, plant, vandret og skridsikkert underlag med tilstrækkelig bæreevne.
- Vær opmærksom på at maskinen ikke kan vælte.
- Find en passende placering, så børn ikke kan nå ledningen til maskinen.
- Placer ikke maskinen på varme overflader, som for eksempel kogeplader, eller i nærheden af disse.
- Maskinen må aldrig anvendes udendørs, og skal anvendes på et tørt sted.
- Maskinen er ikke designet til at blive indbygget i en væg, eller et indbygningsskab.
- Maskinen må ikke stilles i et varmt, vådt eller fugtigt område.
- Stikdåsen skal være let tilgængelig, så stikket nemt og hurtigt kan fjernes, hvis det er nødvendigt.

ELEKTRISK TILSLUTNING

For en sikker og problemfri anvendelse af maskinen, skal de følgende anvisninger overholdes ved elektriske tilslutninger:

- Før tilslutning af maskinen, skal du sammenligne tilslutningsdata (spænding og frekvens) på typeskiltet, med dem fra dit strømnet. Disse data skal stemme overens, før at undgå beskadigelser på maskinen. Hvis du er i tvivl, skal du spørge en elektriker.
- Stikdåsen skal minimum sikres over en 10 A sikkerhedskontakt.
- Kontroller at strømkablet ikke er beskadiget, og ikke er placeret over varme flader og skarpe kanter.
- Tilslutningskablet må ikke være stramt.
- Den elektriske sikkerhed af maskinen kan kun garanteres, hvis der er tilsluttet et korrekt installeret beskyttelsesledersystem. Drift med en stikdåse uden jordtilslutning er forbudt. Hvis du er i tvivl, skal du få en kvalificeret elektriker til til kontrollere husinstallationen. Producenten påtager sig intet ansvar for skader som måtte opstå i forbindelse med manglende eller en afbrudt jordforbindelse.

DE

EN

FR

NL

IT

ES

DK

SE

NO

PL

HU

UKR

FØR DEN FØRSTE IBRUGTAGNING

Rengør alle dele som beskrevet under "rengøring".

STANDARD TILBEHØR

Fladrører



Velegnet til blanding og omrøring af tørre ingredienser, samt lette og mellem blandinger. Ikke velegnet til blanding af faste blandinger som f.eks. gærdej.

Piskeris



Velegnet til at piske æggehviter og fløde samt til at blande lette og mellem blandinger som f.eks. kagedej, cremer.

Ikke velegnet til tunge blandinger da piskeriset kan gå i stykker.

Dejkroge



Velegnet til tunge blandinger som f.eks. brøddej, gærdej

VIGTIGT!

Når du bruger dejkroge, må apparatet ikke køre på hastighedsniveau 3.

IDRIFTSÅTTELSE

- Sæt stikkontakten i stikdåsen.
- Tænd for maskinen.
- Drej udløserhåndtaget opad. Rørearmen hæves.
- Tryk rørearmen opad indtil den fastlåser.
- Placér stænkbeskyttelsen. Stænkbeskyttelsen kan fastgøres i tre forskellige positioner, afhængigt af den ønskede åbningsretning af påfyldningsåbningen. Påfyldningsåbningen kan justeres til begge sider, eller fra fronten af. Placér stænkbeskyttelsen med åbningen i den ønskede retning under rørearmen. Drej den let mod uret og derefter opad mod rørearmen, indtil stænkbeskyttelsen fastklikker. Derefter drejes der med uret, indtil stænkbeskyttelsen er fastgjort.
- Placér det ønskede rørelement på beslaget. Vær opmærksom på, at indhakked på rørelementet har samme højde som den udragende stift på beslaget.
- Skub kun rørelementet opad og drej det mod højre, så rørelementet fastklikker og er fastgjort på beslaget.
- Vær opmærksom på, at den aftagelige skålindsats sidder korrekt i skålholderen.
- Placér skålen og drej den i urets retning, indtil den sidder korrekt.
- Kom den ønskede ingrediens i skålen.
- Betjen udløserhåndtaget og tryk rørearmen ned, indtil denne fastklikker.

FORSIGTIG

Risiko for knusning af f.eks. hænder eller fingre når elementet lukkes.

- Under tilberedning kan der tilsættes yderligere ingredienser via påfyldningsåbningen i stænkbeskyttelsen.

VIGTIGT!

Den maksimale tilberedningsmængde er 3 kg (med max. 2 kg mel).



Den maksimale tilberedningsmængde for æggeghvider er 16 æggeghvider (svarer til ca. 480 g).

Den maksimale tilberedningsmængde for flødeskum er 1,2 kg fløde.

BETJENING AF TOUCHDISPLAYET**VIGTIGT!**

Du har forskellige betjeningsmuligheder, enten via de integrerede programmer eller manuelt.

Pulsfunktion

- Hvis du ønsker en kortvaring blanding, skal du trykke på  på displayet.
- Ved at dreje på drejeknappen kan du tilpasse hastigheden.
- For at starte pulsfunktionen skal du trykke på start/stop knappen, og holde den trykket ind. Når du slipper knappen, vil maskinen stoppe.
- For at forlade programmet, skal du igen trykke på .

Funktion af piskeris

For at bruge det integrerede program for piskeriset, skal du trykke på .

Tid og hastighed er forudindstillet, og kan ikke tilpasses igen.

- Tryk på start/stop knappen for at starte funktionen.
- Når tiden er udløbet vil maskinen stoppe.
- END lyser på displayet.
- Tryk på start/stop knappen for at returnere til standardvisningen.

Funktion af dejkrog

For at bruge det integrerede program for dejkrogen, skal du trykke på .

Tid og hastighed er forudindstillet, og kan ikke tilpasses igen.

- Tryk på start/stop knappen for at starte funktionen.
- Når tiden er udløbet vil maskinen stoppe.
- END lyser på displayet.
- Tryk på start/stop knappen for at returnere til standardvisningen.

Funktion af fladt piskeris

For at bruge det integrerede program for det flade piskeris, skal du trykke på .

Tid og hastighed er forudindstillet, og kan ikke tilpasses igen.

- Tryk på start/stop knappen for at starte funktionen.
- Når tiden er udløbet vil maskinen stoppe.
- END lyser på displayet.
- Tryk på start/stop knappen for at returnere til standardvisningen.

VIGTIGT!

Hvis du ved et uheld har valgt et af programmerne, skal du trykke på det pågældende symbol igen, for at returnere til standardvisningen.

Manuelt via tidsindstilling og hastighedstrin

Tryk på tidsvisningen. Ved at dreje på drejeknappen kan du indstille minutter og sekunder (maksimalt 30 minutter). For at indstille hastigheden skal du trykke på hastighedsvisningen og dreje drejehåndtaget. Til sidst skal du trykke på start/stop knappen.

Bemærk: Under tilberedning kan du tilpasse hastigheden ved at dreje på drejehåndtaget.

Manuel

- Tryk på start/stop knappen.
- Maskinen starter på hastighedstrin 1.
- Nu kan du tilpasse hastigheden ved at dreje på drejeknappen.
- For at afslutte tilberedningen, skal du trykke på start/stop knappen.

Efter brug skal du slukke for maskinen, og trække stikket ud af kontakten. Nu kan du rengøre maskinen.

VIGTIGT!

Den maksimale betjeningstid ved kraftig belastning (f.eks. tilberedning af fast dej) er 30 minutter. Ved mindre belastning (f.eks. piskning af fløde), kan maskinen anvendes i længere tid. Efter brug skal maskinen køle ned i minimum en time.

NULSTIL

- For at nulstille det automatiske program eller den manuelt indstillede tid og hastighed, skal du trykke på start/stop knappen i tre sekunder.

FEJLKODE

E03 = rørearmen åbner ikke.

VIGTIGT!

Hvis der ikke er placeret en korrekt afdækning når det ekstra tilbehør anvendes, kan maskinen ikke startes.

SKÅLBELYSNING

Køkkenmaskinen leveres med skålbelysning. Hvis denne er defekt kan den udskiftes med almindeligt værktøj.

- Fjern stikkontakten fra stikdåsen.

- Fjern de to Phillips-skruer, så skålbelysningen kan fjernes.
- Løsn derefter stikforbindelsen på kablet.
- For at bruge den nye skålbelysning skal du udføre trinene i omvendt rækkefølge.
- Reservedelen kan bestilles hos GRAEF.

RENGØRING

Forsigtig! Før rengøring skal stikket tages ud af stikkontakten, for at undgå elektrisk stød.

- Fjern rørelementet og skålen i rustfri stål, og rengør disse med lidt opvaskemiddel under vand. Disse kan også komme i opvaskemaskinen.
- Rengør stænkbeskyttelsen med en fugtig klud.
- Fjern snavs på huset eller andre steder med en fugtig klud. Der må ikke komme vand på kablet, stikket og ventilationen.
- Nedsænk ikke maskinen i vand eller andre væsker.
- Aftør grundigt alle dele med en klud, og placer alle delene i maskinen igen.

EKSTRA TILBEHØR

Du kan også købe ekstra tilbehør til denne køkkenmaskine. Gå til vores hjemmeside på www.graef.de for flere oplysninger. Anvend udelukkende originalt tilbehør fra Graef.

5 ÅRS GARANTI

Dette produkt leveres med en producentgaranti på 60 måneder for mangler, der kan spores tilbage til produktions- eller materialefejl, som begynder fra købsdatoen, samt en 60 måneders garanti på motoren. Dine juridiske garantikrav i henhold til § 437 forbliver uberørt. Garantien dækker ikke skader der er forårsaget af ukorrekt håndtering eller brug, samt mangler der kun påvirker funktionen eller maskinens værdi en smule. I sådanne tilfælde bortfalder garantien. Desuden er transportskader, for så vidt de ikke er vores ansvarsområde, udelukket fra garanti-kravet. Skader der skyldes en reparation der ikke er udført af os, eller af vores anbefalede serviceværksted, vil garantien være ugyldig. I tilfælde af berettigede reklamationer vil vi efter vores valg reparere den defekte maskine eller udskifte den med et mangelfrit produkt.

DE

EN

FR

NL

IT

ES

DK

SE

NO

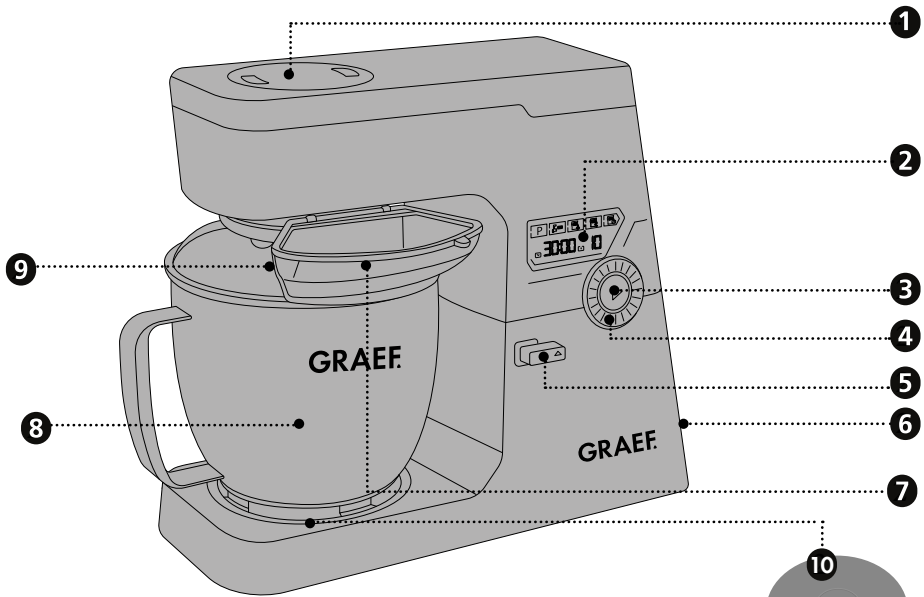
PL

HU

UKR

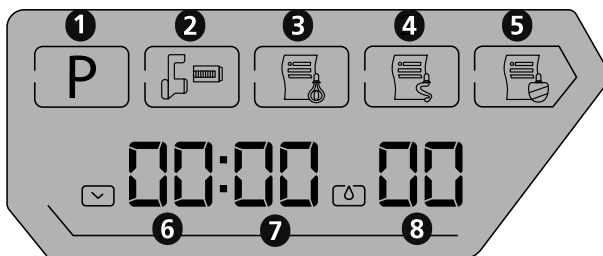
Produktbeskrivning.....	85
Manöverfält (pekskärm)	85
Förord.....	86
Information om den här bruksanvisningen	86
Varningar.....	86
Allmänna säkerhetsanvisningar	87
Fara på grund av elektrisk ström.....	88
Avsedd användning.....	88
Ansvarsbegränsning	89
Kundtjänst	89
Packa upp.....	89
 Avfallshantering av förpackningen.....	89
 Avfallshantering av apparaten	90
Krav på uppställningsplatsen.....	90
Elektrisk anslutning.....	90
Innan första användningen.....	90
Standardtillbehör.....	91
Idrifttagning.....	91
Använda pekskärm.....	92
Reset	93
Felkod.....	93
Skålbelysning	93
Rengöring.....	94
Tillvalstillbehör	94
5 års garanti	94

PRODUKTBESKRIVNING



- 1 Anslutning för tillvalstillbehör
- 2 Manöverfält
- 3 Start-/Stopp-knapp
- 4 Ratt
- 5 Låsspak
- 6 På-/Av-knapp
- 7 Påfyllningsöppning
- 8 Blandarskål av rostfritt stål
- 9 Stänkskydd
- 10 Skålinlägg

MANÖVERFÄLT (PEKSKÄRM)



- 1 Pulsfunktion
- 2 Knapp för tillvalstillbehör
- 3 Vispfunktion
- 4 Degkroksfunktion
- 5 Flatblandarfunktion
- 6 Minutinställning
- 7 Sekundinställning
- 8 Hastighetsläge

DE

EN

FR

NL

IT

ES

DK

SE

NO

PL

HU

UKR

FÖRORD

Kära kund,

med den här köksmaskinen har du gjort ett bra val. Du har köpt en erkänd kvalitetsprodukt. Tack för ditt köp. Vi önskar dig mycket nöje med din nya köksmaskin.

INFORMATION OM DEN HÄR BRUKSANVISNINGEN

Den här bruksanvisningen är en del av köksmaskinen (nedan kallad apparaten) och innehåller viktiga instruktioner för idrifttagning, säkerhet, avsedd användning och skötsel.

Bruksanvisningen måste alltid finnas tillgänglig på apparaten. Den måste läsas och användas av alla som har att göra med:

- idrifttagning,
- användning,
- felsökning och/eller
- rengöring

av enheten.

Spara denna bruksanvisning och skicka den vidare med apparaten till nästa ägare.

Denna bruksanvisning kan inte ta hänsyn till alla tänkbara aspekter. För ytterligare information eller problem som inte behandlas i denna handbok eller inte behandlas i tillräcklig detalj, vänligen kontakta Graef's kundtjänst eller din fackhandlare.

VARNINGAR

I den här bruksanvisningen används följande varningsupplysningar och signalord:

VARNING

Detta informerar om en potentiellt farlig situation. Om anvisningen inte beaktas så kan det leda till svåra personskador eller dödsfall.

OBSERVERA

Detta informerar om en potentiellt farlig situation. Skador på egendom kan uppstå om informationen inte följs.

VIKTIGT!

Detta hänvisar till användningstips och andra speciellt viktiga informationer.

ALLMÄNNA SÄKERHETSANVISNINGAR

Denna apparat uppfyller kraven i gällande säkerhetsbestämmelser. En felaktig användning kan dock leda till person- och saksador.

Beakta följande säkerhetsanvisningar för en säker användning av apparaten:

- Kontrollera före användning att det inte finns synliga skador på apparatens hölje, sladd eller kontakt. En skadad apparat får inte tas i drift.
- Reparationer får bara utföras av en fackman eller av Graef's kundtjänst. Felaktigt utförda reparationer kan leda till fara för användaren. Dessutom upphör garantin att gälla.
- Defekta komponenter kan bara bytas ut mot original-reservdelar. Endast dessa delar garanterar att säkerhetskraven uppfylls.
- Denna apparat får även användas av barn från 8 år, samt av personer med begränsad fysisk, sensorisk eller mental förmåga eller som saknar erfarenhet och/eller kunskaper om de står under uppsikt eller har undervisats om apparatens användning och har förstått riskerna som följer med den. Rengöring och underhåll får inte utföras av barn, om de inte är 8 år eller äldre och övervakas.
- Apparaten och dess anslutningsledning skall hållas borta från barn under 8 år.
- Barn bör hållas under uppsikt för att säkerställa att de inte leker med apparaten.
- Apparaten är inte avsedd att användas med ett externt kopplingsur eller en separat fjärrstyrning.
- Håll alltid i kontakten när du drar ut den från vägguttaget, inte i sladden.
- Använd inte apparaten om strömsladden eller kontakten är skadad.
- Förhindra att vätska kommer på stickkontakten.
- Om anslutningsledningen är skadad får den bara bytas ut av tillverkaren, dennes kundtjänst eller en liknande kvalificerad person.
- Öppna aldrig apparatens hölje. Om strömförande anslutningar berörs och om den elektriska och mekaniska uppbyggnaden förändras finns risk för elektriska stötar.
- Rör aldrig på delar som står under spänning. Dessa kan förorsaka elektriska stötar eller leda till dödsfall.
- Innan anslutning av apparaten skall anslutningsdata (spänning och frekvens) på typskylten jämföras med de data som gäller för elnätet. Dessa data måste

DE

EN

FR

NL

IT

ES

DK

SE

NO

PL

HU

UKR

stämman överens så att inga skador uppstår på apparaten.

- Se till att strömkabeln är korrekt placerad. Om apparaten fastnar i kabeln kan den falla ner från arbetsytan.
- Förpackningsmaterialet får inte användas som leksak. Risk för kvävning.
- Använd aldrig apparaten i närheten av en värmekälla.
- Använd aldrig apparaten utomhus och förvara den på en torr plats.
- Dra ut kontakten ur vägguttaget när apparaten fylls på, efter varje användning samt inför varje rengöring.
- Använd inga aggressiva eller skurande rengöringsmedel och inga lösningsmedel.
- Skrapa inte av hårt sittande smuts med hårda föremål.
- Lägg inga föremål i den påkopplade enheten eller lägg inte händerna i den under drift.

FARA PÅ GRUND AV ELEKTRISK STRÖM

VARNING

Vid kontakt vid ledningar under spänning eller komponenter består livsfara!

Beakta följande säkerhetsanvisningar för att undvika en fara på grund av elektrisk ström:

- Använd inte apparaten om strömsladden eller kontakten är skadad.
- Låt i detta fall Graef's kundtjänst eller en auktoriserad yrkesperson installera en ny anslutningsledning innan apparaten används vidare.
- Öppna aldrig apparatens hölje. Om strömförande anslutningar berörs och om den elektriska och mekaniska uppbyggnaden förändras finns risk för elektriska stötar.
- Rör aldrig på delar som står under spänning. Dessa kan försaka elektriska stötar eller leda till dödsfall.

AVSEDD ANVÄNDNING

Denna apparat är inte avsedd för kommersiell användning.

Denna apparat är avsedd för hushållsbruk och liknande, exempelvis:

- I fikarum för anställda i butiker eller kontor;
- På lantställen;
- Av gäster i hotell, motell och andra bostadsinrättningar;
- På frukostpensionat.

VIKTIGT!

- Använd endast i hushållsliknande områden!

All annan eller ytterligare användning anses vara ej avsedd.

OBSERVERA

Om apparaten inte används på ändamålsenligt sätt kan det utgå faror från den.

- Använd endast apparaten enligt bestämmelserna.
- Följ de förfaranden som beskrivs i den här bruksanvisningen.

Anspråk av alla slag på grund av skador från felaktig användning är uteslutna.

Operatören bär ensam ansvaret.

ANSVARSBEGRÄNSNING

All teknisk information, data och upplysningar för installation, drift och underhåll i den här bruksanvisningen motsvarar den modernaste tekniken för tryckreglering och sker med hänsyn till vår erfarenhet och kunskap efter bästa förmåga.

Inga anspråk kan härledas till uppgifterna, bilderna och beskrivningarna i den här bruksanvisningen.

Tillverkaren övertar inget ansvar för skador på grund av:

- Nonchalering av anvisningen
- Ej avsedd användning
- Felaktiga reparationer
- Tekniska förändringar
- Användning av otilåtna reservdelar

Översättningar görs enligt bästa vetande. Vi tar inget ansvar för översättningsfel. Endast den tyska texten är bindande.

KUNDTJÄNST

Om din Graef-enhet är skadad, kontakta din specialhandlare eller Graef-kundtjänst på 02932- 9703677 eller skicka ett e-postmeddelande till service@graef.de.

VIKTIGT!

Förvara originalförpackningen under enhetens garantiperiod så att du kan packa och transportera enheten ordentligt i händelse av garantifall.

PACKA UPP

Packa upp apparaten på följande sätt:

- Ta upp apparaten ur kartongen.
- Ta bort alla förpackningsdelar.
- Ta bort eventuella etiketter på apparaten. Ta inte bort typskylten!



AVFALLSHANTERING AV FÖRPACKNINGEN

Förpackningen skyddar apparaten mot transportskador. Förpackningsmaterialen är valda utifrån miljöförenlighet och avfallstekniska hänsyn och är därför återvinningsbara.

Återcirkulationen av förpackningar i materialkretsloppet sparar råmaterial och minskar avfallsvolymen. Kassera förpackningsmaterial som du inte längre behöver på samlingsställen för



AVFALLSHANtering AV APPARATEN

Denna produkt får inte slängas som hushållsavfall när den har tjänat ut. Symbolen på produkten och i bruksanvisningen hänvisar till detta. Materialet kan återvinnas enligt sin märkning. Genom återanvändning, materialåtervinning eller andra former av återvinning av gamla apparater ger du ett viktigt bidrag till att skydda vår miljö. Fråga efter lämplig återvinningsplats hos din kommunalförvaltning.

KRAV PÅ UPPSTÄLLNINGSPLATSEN

För en säker och felfri drift av apparaten skall uppställningsplatsen uppfylla följande krav:

- Apparaten skall stå på en fast, plan, vågrät och halkfri yta med en tillräcklig bärfkraft.
- Se till så att apparaten inte kan falla omkull.
- Välj installationsplats så att barn inte kan röra enhetens inmatningslinje.
- Ställ inte apparaten på heta ytor, som t.ex. spisplattor eller i närheten av sådana.
- Använd aldrig apparaten utomhus och förvara denna på en torr plats.
- Apparaten är inte avsedd för installation i ett väggskåp eller ett inbyggt skåp.
- Ställ inte apparaten i en varm, blöt eller fuktig omgivning.
- Uttaget skall vara lättåtkomligt så att stickkontakten vid behov kan dras ut snabbt.

ELEKTRISK ANSLUTNING

För en säker och felfri drift av apparaten måste du beakta följande upplysningar vid den elektriska anslutningen:

- Innan anslutning av apparaten skall anslutningsdata (spänning och frekvens) på typskylten jämföras med de data som gäller för elnätet. Dessa data måste stämma överens så att inga skador uppstår på apparaten. Om du är osäker, fråga en kvalificerad elektriker.
- Uttaget måste vara säkrat med minst en 10A-säkring.
- Försäkra dig om att strömkabeln är hel och inte läggs över varma ytor eller skarpa kanter.
- Anslutningskabeln får inte vara spänd.
- Apparatsens elektriska säkerhet är bara garanterad när den är ansluten till ett korrekt installerat skyddsledarsystem. Drift till ett vägguttag utan skyddsledare är förbjudet. Om du är osäker, kontrollera husinstallationen med hjälp av en kvalificerad elektriker. Tillverkaren ansvarar inte för skador som har uppstått genom en felaktig eller avbruten skyddsledare.

INNAN FÖRSTA ANVÄNDNINGEN

Rengör alla delar på det sätt som beskrivs under "Rengöring".

STANDARDTILLBEHÖR

Flatblandare



Lämplig för att blanda ihop och röra om i torra ingredienser samt lätta och medeltunga blandningar. Inte lämplig för att blanda fasta blandningar, som t.ex. degar.

Visp



Lämplig för att vispa upp äggvitor och grädda samt blanda ihop lätta och medeltunga blandningar, som t.ex. kaksmet, krämer.

Inte lämplig för tunga blandningar, vispen kan brytas av.

Degkrok



Lämplig för tunga blandningar som bröddeg, buldeg

DE

EN

FR

NL

IT

ES

DK

SE

NO

PL

HU

UKR

VIKTIGT!

När du använder degkroken kan apparaten användas på högsta hastighetsnivå 3.

IDRIFTTAGNING

- Stoppa i kontakten i vägguttaget.
- Koppla in apparaten.
- Vrid låsspaken uppåt. Blandararmen lyfts upp.
- Tryck blandararmen uppåt tills den hakar i.
- Sätt på stänkskyddet. Stänkskyddet kan placeras i tre olika lägen, beroende på åt vilket håll du vill att påfyllningsöppningen ska kunna öppnas. Påfyllningsöppningen kan justeras åt båda sidor eller framåt. Håll stänkskyddet med öppningen åt önskat håll under blandararmen. Vrid lätt moturs och för stänkskyddet samtidigt uppåt mot blandararmen, tills stänkskyddet hakar i. Vrid därefter medurs för att fixera stänkskyddet.
- Sätt i önskat blandartillbehör. Se till att spåret i blandartillbehöret sitter i samma höjd som det utstående stiftet i fästet.
- Skjut nu blandartillbehöret uppåt och vrid det åt höger så att blandartillbehöret hakar i och sitter säkert i fästet.
- Se till att det uttagbara skålinlägget ligger i skålhållaren.
- Sätt i skålen och vrid den medurs så att den sitter säkert.
- Tillsätt önskad ingrediens i skålen.
- Använd låsspaken och tryck blandararmen nedåt, tills den hakar i.

OBSERVERA

Klämrisk för t.ex. hand och fingrar vid stängning.

- Under bearbetningen kan ytterligare ingredienser tillsättas genom påfyllningsöppningen i stänkskyddet.

VIKTIGT!

Den maximala mängden tillagningsmaterial är 3 kg (med max. 2 kg mjöl).

Den maximala mängden äggvita är 16 äggviter (motsvarar ca 480 g).



Den maximala beredningsmängden för vispad grädde är 1,2 kg grädde.

ANVÄNDA PEKSKÄRMEN


VIKTIGT!

Apparaten kan användas på olika sätt, antingen via sparade program eller manuellt.

Pulsfunktion

- När du vill röra ihop blandningen lätt, tryck på  på skärmen.
- Du kan anpassa hastigheten genom att vrida på ratten.
- För att starta pulsfunktionen, tryck och håll start-/stopp-knappen intryckt. När du släpper knappen stannar maskinen.
- För att lämna programmet, tryck på  igen.


Vispfunktion

För att använda det sparade programmet för vispen, tryck på .

Tid och hastighet har förinställts och kan inte anpassas.

- Tryck på start-/stopp-knappen för att starta funktionen.
- När tiden har löpt ut stannar apparaten.
- END visas på skärmen.
- Tryck på start-/stopp-knappen för att återgå till standardvisningen.

Degkroksfunktion

För att använda det sparade programmet för degkroken, tryck på .

Tid och hastighet har förinställts och kan inte anpassas.

- Tryck på start-/stopp-knappen för att starta funktionen.
- När tiden har löpt ut stannar apparaten.
- END visas på skärmen.
- Tryck på start-/stopp-knappen för att återgå till standardvisningen.

Flatblandarfunktion

För att använda det sparade programmet för flatblandaren, tryck på .

Tid och hastighet har förinställts och kan inte anpassas.

- Tryck på start-/stopp-knappen för att starta funktionen.
- När tiden har löpt ut stannar apparaten.
- END visas på skärmen.
- Tryck på start-/stopp-knappen för att återgå till standardvisningen.

VIKTIGT!

Om du av misstag har valt ett program, tryck på respektive symbol igen för att återgå till standardvisningen.

Manuellt via tidsinställning och hastighetsläge

Tryck på tidsvisningen. Du ställer in minuter och sekunder genom att vrida på ratten (max. 30 minuter). För att ställa in hastigheten, tryck på hastighetsvisningen och vrid på ratten. Tryck därefter på start-/stopp-knappen.

Anmärkning: Under tillredningen kan du anpassa hastigheten genom att vrida på ratten.

Manuellt

- Tryck på start-/stopp-knappen.
- Apparaten startar på hastighetsläge 1.
- Nu kan du anpassa hastigheten genom att vrida på ratten.
- För att avsluta processen tryck på start-/stopp-knappen igen.

Stäng av apparaten efter användningen och dra ut stickproppen. Nu kan du rengöra apparaten.

VIKTIGT!

Max. drifttid vid kraftig belastning (t.ex. tillredning av en fast deg) är 30 minuter. Vid låg belastning (t.ex. vispa grädde) kan apparaten också användas under längre tid. Därefter måste apparaten svalna minst 1 timma.

RESET

- För att återställa automatikprogrammen eller den manuellt inställda tiden och hastigheten, håll start-/stopp-knappen intryckt i 3 sekunder.

FELKOD

E03 = blandararmen är fortfarande öppen.

VIKTIGT!

Om kåpan för anslutning av tillvalstillbehör inte är korrekt isatt kan apparaten inte startas.

SKÅLBELYSNING

Köksmaskinen är försedd med en skålbelysning. Om denna är defekt kan den bytas ut med vanliga verktyg.

- Dra ut stickproppen.
- Avlägsna de båda krysspårskruvarna, därefter kan skålbelysningen tas loss.
- Lossa därefter stickkontakten på kabeln.
- För att sätta i den nya skålbelysningen, följ stegen i omvänd ordning.
- Reservdelen kan beställas från GRAEF.

RENGÖRING

Observera! Innan rengöring måste kontakten kopplas ur för att undvika elektrisk stöt.

- Plocka ur blandartillbehöret och skålen av rostfritt skål och rengör den i vatten med lite diskmedel. Dessa tål även maskindisk.
- Torka av stänkskyddet med en fuktig trasa.
- Ta bort smuts från höljet eller andra områden med en fuktig trasa. Håll inte vatten på sladden, kontakten eller ventilationen.
- Sänk inte ner enheten med vatten eller någon annan vätska.
- Torka alla delar noggrant med en trasa och lägg tillbaka alla delar i enheten.

TILLVALSTILLBEHÖR

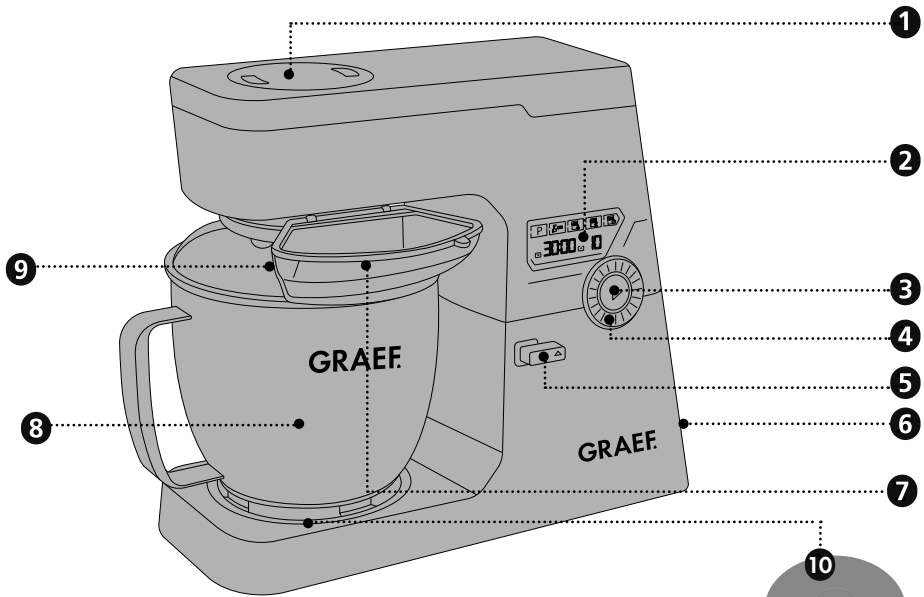
Till den här köksmaskinen kan du också köpa tillvalstillbehör. Besök vår hemsida www.graef.de för mer information. Använd bara originaltillbehör från Graef.

5 ÅRS GARANTI

För denna produkt lämnar vi, från inköpsdatum, 60 månaders tillverkargaranti för brister till följd av tillverknings- eller materialfel samt 60 månaders motorgaranti. Ditt juridiska garantianspråk enligt § 437 ff. BGB påverkas inte av denna bestämmelse. Garantin omfattar inte skador, som beror på felaktig hantering eller användning och brister, som endast i liten omfattning påverkar apparatens funktion eller värde. I det här fallet upphör också garantin att gälla. Vidare är transportskador, som vi inte är ansvariga för, uteslutna från garantianspråk. Garantin gäller inte skador som beror på att någon annan än våra representanter har utfört en reparation. Vid berättigad reklamation reparerar vi eller byter ut den trasiga produkten mot en felfri produkt efter eget godtycke.

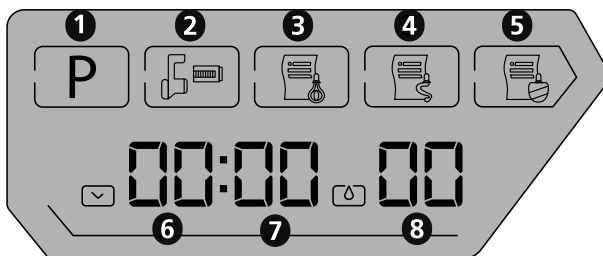
Produktbeskrivelse	96
Betjeningsfelt (berøringsskjerm)	96
Forord	97
Informasjon om denne anvisningen	97
Advarsler	97
Generelle sikkerhetsinstrukser	98
Fare på grunn av elektrisk strøm	99
Tiltenkt bruk	99
Garantibegrensning	100
Kundeservice	100
Utpakking	100
 Bortskaffing av forpakninger	100
 Bortskaffing av apparatet	101
Krav til oppstillingsstedet	101
Elektrisk tilkobling	101
Før første gangs bruk	101
Standardtilbehør	102
Igangsetting	102
Betjening av berøringsskjermen	103
Tilbakestill	104
Feilkode	104
Bollebelysning	104
Rengjøring	104
Valgfritt tilbehør	105
5 års garanti	105

PRODUKTBESKRIVELSE



- 1 Tilkobling for frivillig tilbehør
- 2 Betjeningsfelt
- 3 Start/stopp-tast
- 4 Dreiehjul
- 5 Låsespak
- 6 På/av-bryter
- 7 Etterfyllingsåpning
- 8 Rørebolle i rustfritt stål
- 9 Sprutbeskyttelse
- 10 Bolleinnlegger

BETJENINGSFELT (BERØRINGSSKJERM)



- 1 Pulsefunksjon
- 2 Tast for frivillig tilbehør
- 3 Vispfunksjon
- 4 Deigvispfunksjon
- 5 Flatrørfunksjon
- 6 Minuttinnstilling
- 7 Sekundinnstilling
- 8 Hastighetsnivå

FORORD

Kjære kunde,

Med denne kjøkkenmaskinen har du foretatt et bra valg. Du har kjøpt et anerkjent kvalitetsprodukt. Takk for kjøpet, vi ønsker deg mye glede med den nye kjøkkenmaskinen.

INFORMASJON OM DENNE ANVISNINGEN

Denne bruksanvisningen er en del av kjøkkenmaskinen (heretter kalt apparatet) og gir deg viktig informasjon om idriftsetting, sikkerhet, tiltenkt bruk og vedlikehold av apparatet.

Bruksanvisningen skal alltid være tilgjengelig ved apparatet. Den skal leses og anvendes av alle personer som har å gjøre med:

- Igangsetting,
- Betjening,
- Feilutbedring og/eller
- Rengjøring

Oppbevar bruksanvisningen og gi videre sammen med apparatet til neste eier.

Denne bruksanvisningen kan ikke ta hensyn til ethvert forestillbart aspekt. For ytterligere informasjon eller ved problemer som ikke behandles eller ikke behandles utførlig nok i denne anvisningen, henvend deg til Græfs kundeservice eller til din faghandel.

ADVARSLER

I den aktuelle bruksanvisningen blir følgende advarsler og signalord brukt:

ADVARSEL

Dette henviser til en mulig farlig situasjon. Dersom anvisningen ikke følges, kan det oppstå alvorlige personskader eller til og med medføre døden.

FORSIKTIG

Dette henviser til en mulig farlig situasjon. Hvis denne anvisningen ikke følges, kan det oppstå materielle skader.

VIKTIG!

Dette henviser til brukertips og annen spesielt viktig informasjon!

DE

EN

FR

NL

IT

ES

DK

SE

NO

PL

HU

UKR

GENERELLE SIKKERHETSINSTRUKSER

Dette apparatet oppfyller de foreskrevne sikkerhetsbestemmelsene. Usakkyndig bruk kan likevel føre til personskader og materielle skader.

Overhold følgende sikkerhetsanvisninger for en sikker omgang med apparatet:

- Kontroller apparatet for ytre synlige skader på hus, strømledning og -støpsel før bruk. Ta aldri et skadet apparat i bruk.
- Reparasjoner må bare utføres av en fagperson eller av Græfs kundeservice. Feilaktige reparasjoner kan utsette brukeren for store farer. I tillegg ugyldiggjøres krav på garantiytelser.
- Defekte komponenter skal kun skiftes ut med originale reservedeler. Kun med disse delene kan det garanteres at sikkerhetskravene oppfylles.
- Dette apparatet kan også brukes av barn fra 8 år og av personer med reduserte fysiske, sensoriske eller mentale evner eller med mangel på erfaring og/eller kunnskap, hvis de holdes under tilsyn eller har blitt opplært i sikker bruk av apparatet og forstår de farene som oppstår derav. Rengjøring og vedlikehold må ikke utføres av barn, med mindre de er eldre enn 8 år og under tilsyn.
- Apparatet og apparatets strømledning må holdes unna barn under 8 år.
- Barn skal holdes under tilsyn for å sikre at de ikke leker med apparatet.
- Apparatet er ikke beregnet til bruk med et eksternt tidsur eller en separat fjernkontroll.
- Strømledningen skal alltid trekkes ut fra stikkontakten etter støpselet, ikke etter strømledningen.
- Ikke bruk apparatet hvis strømledningen eller støpselet er skadet.
- Forhindre at det kommer væske på støpselet.
- Hvis tilkoblingsledningen er skadet, skal den, for å unngå farer, kun skiftes ut av produsenten, kundeservice eller en lignende kvalifisert person.
- Huset på apparatet må ikke under noen omstendigheter åpnes. Hvis spenningsførende tilkoblinger berøres og den elektriske og mekaniske oppbygningen forandres, er det fare for elektrisk støt.
- Berør aldri deler som står under spenning. Dette kan føre til elektrisk støt og til og med døden.
- Sammenlign tilkoblingsinformasjonen (spenning og frekvens) på typeskiltet med den for strømmettet før du kobler til apparatet. Disse opplysningene må samsvare, slik at apparatet ikke blir skadet.
- Forsikre deg om at strømkabelen ligger som den skal. Enheten kan falle av

arbeidsflaten hvis den blir fanget på kabelen.

- Pakningsmaterialer skal ikke brukes til å leke med. Det er fare for kvelning.
- Bruk aldri apparatet i nærheten av en varmekilde.
- Bruk aldri apparatet utendørs og oppbevar det på et tørt sted.
- Støpselet må fjernes fra stikkontakten ved påfylling, etter hver bruk og før hver rengjøring.
- Ikke bruk aggressive eller skurende rengjøringsmidler, og heller ikke løsemidler.
- Ikke skrap av vanskelige tilsmussinger med harde gjenstander.
- Hold i løpet av drift ingen gjenstander inn i apparatet som er i gang, og ikke grip inn med hendene.

FARE PÅ GRUNN AV ELEKTRISK STRØM

⚠ ADVARSEL

Kontakt med spenningsførende ledninger eller komponenter er livsfarlig!

Overhold følgende sikkerhetsanvisninger for å unngå en fare på grunn av elektrisk strøm:

- Ikke bruk apparatet hvis strømledningen eller støpselet er skadet.
- Få i så fall en ny strømledning installert av Graef's kundeservice eller en autorisert fagperson før videre bruk av apparatet.
- Huset på apparatet må ikke under noen omstendigheter åpnes. Hvis spenningsførende tilkoblinger berøres og den elektriske og mekaniske oppbygningen forandres, er det fare for elektrisk støt.
- Berør aldri deler som står under spenning. Dette kan føre til elektrisk støt og til og med døden.

TILTENKT BRUK

Dette apparatet er ikke beregnet til kommersiell bruk.

Dette apparatet er kun beregnet til bruk i private husholdninger og lignende områder, slik som f.eks.:

- På medarbeiderkjøkken i butikker og på kontorer
- I landbruksvirksomheter
- Av gjester ved hoteller, moteller og andre boinnretninger
- Ved frokostpensjonater.

VIKTIG!

- Skal kun brukes i husholdningslignende bruk!

Annen bruk eller bruk utover dette regnes som ikke-formålsbestemt bruk.

DE

EN

FR

NL

IT

ES

DK

SE

NO

PL

HU

UKR

FORSIKTIG

Hvis apparatet ikke brukes som beregnet, kan det oppstå farlige situasjoner.

- Bruk kun apparatet til beregnet formål.
- Fremgangsmåtene som er beskrevet i denne bruksanvisningen, må overholdes.

Krav av enhver type på grunn av skader som er oppstått ved ikke-formålsbestemt bruk, utelukkes.

Risikoen overtas av operatøren alene.

GARANTIBEGRENSNING

Alle tekniske opplysninger, data og anvisninger for installasjon, drift og vedlikehold som finnes i denne bruksanvisningen, er nyeste standard ved trykking og er gitt med hensyn til være tidligere erfaringer og kunnskaper etter beste viten.

Ut i fra angivelsene, figurene og beskrivelsene i denne anvisningen kan det ikke utledes noen krav.

Produsenten påtar seg intet ansvar for skader på grunn av følgende:

- Ikke-overholdelse av anvisningen
- Ikke tiltenkt bruk
- Usakkyndige reparasjoner
- Tekniske endringer
- Bruk av ikke godkjente reservedeler

Oversettelser gjennomføres etter beste viten. Vi påtar oss intet ansvar for oversettelsesfeil. Det er kun den opprinnelige tyske teksten som er bindende.

KUNDESERVICE

Hvis det skulle forekomme at Graef-apparatet har en skade, henvend deg til din faghandler eller Graefs kundeservice på 02932-9703677 eller skriv en e-post til service@graef.de.

VIKTIG!

Oppbevar originalemballasjen i apparatets garantiperiode, slik at apparatet kan pakkes og transporteres ordentlig i garantitilfeller.

UTPAKKING

Ved utpakking av apparatet går du frem som følger:

- Ta apparatet ut av esken.
- Kast alle pakningsdeler.
- Fjern eventuelle klistremerker på apparatet. Ikke fjern typeskiltet!



BORTSKAFFING AV FORPAKNINGER

Emballasjen beskytter apparatet mot transportskader. Innpakningsmaterialene er valgt etter miljøvennlige og bortskaffingstekniske synspunkter og kan derfor resirkuleres.

Tilbakeføring av forpakningen til materialkretsløpet sparer råstoffer og reduserer avfallsmeng-

den. Bortskaff de pakningsmaterialene som ikke lenger er nødvendige ved innsamlingspunktene for resirkuleringssystemet "Grønt punkt".



BORTSKAFFING AV APPARATET

Dette produktet må ikke kastes sammen med normalt husholdningsavfall på slutten av levetiden. Symbolet på produktet og i bruksanvisningen henviser til dette. Materialene kan resirkuleres i tråd med merkingen. Med gjenbruken, gjenbruk av materialer eller andre former for bruk av gamle enheter, kan du yte et viktig bidrag til å verne miljøet. Spør i kommunen etter det godkjente innleveringsstedet.

KRAV TIL OPPSTILLINGSSTEDET

Før en sikker og feilfri drift av apparatet må oppstillingsplassen oppfylle følgende forutsetninger:

- Apparatet må stilles opp på et fast, flatt, horisontalt og sklifast underlag med tilstrekkelig bærekapasitet.
- Pass på at apparatet ikke kan velte.
- Velg oppstillingsstedet slik at barn ikke kan berøre strømforsyningen til apparatet.
- Sett aldri apparatet på varme overflater, slik som f.eks. komfyrplater eller i nærheten av dette.
- Bruk aldri apparatet utendørs og oppbevar det på et tørt sted.
- Apparatet er ikke beregnet til montering i en vegg eller et innebygd skap.
- Ikke plasser apparatet i varme, våte eller fuktige omgivelser.
- Stikkkontakten må være lett tilgjengelig, slik at støpselet kan trekkes lett ut i en nødsituasjon.

ELEKTRISK TILKOBLING

For en sikker og feilfri drift av apparatet må følgende tas hensyn til ved elektrisk tilkobling:

- Sammenlign tilkoblingsinformasjonen (spenning og frekvens) på typeskiltet med den for strømmettet før du kobler til apparatet. Disse opplysningene må samsvare, slik at apparatet ikke blir skadet. Ta kontakt med en elektriker hvis du er usikker.
- Stikkkontakten må minst være sikret via en 10 A sikringsvernebryter.
- Forsikre deg om at strømkabelen er uskadet og ikke legges over varme overflater eller skarpe kanter.
- Tilkoblingskabelen skal ikke være strammet.
- Den elektriske sikkerheten til apparatet kan kun garanteres hvis det kobles til et forskriftsmessig installert jordingsystem. Drift med tilkobling til en stikkontakt uten jording er forbudt. Få elektrifagfolk til å kontrollere husets installasjon hvis du er i tvil. Produsenten påtar seg intet ansvar for skader som er forårsaket av manglende eller avbrutt jording.

FØR FØRSTE GANGS BRUK

Rengjør alle deler som beskrevet under "Rengjøring".

DE

EN

FR

NL

IT

ES

DK

SE

NO

PL

HU

UKR

STANDARDTILBEHØR

Flatrører



Egnet til blanding og omrøring av tørre tilsetninger samt lette og middels tunge blandinger. Ikke egnet til blanding av faste blandinger, slik som f.eks. gjærdeig.

Visp



Egnet til visping av eggehvite og fløte, samt til blanding av lette og middels tunge blandinger, slik som f.eks. kakedeig, kremer.

Ikke egnet til tunge blandinger, vispen kan brette.

Deigvisp



Egnet til tunge blandinger, f.eks. brøddeig, gjærdeig

VIKTIG!

Ved bruk av eltekroken må apparatet kun brukes på hastighetsnivå 3

IGANGSETTING

- Sett støpselet i stikkontakten.
- Slå på apparatet.
- Drei opplåsingsspaken oppover. Rørearmen løftes.
- Trykk rørearmen videre opp, inntil den hektes fast.
- Sett på sprutvernet. Sprutvernet kan settes på i tre ulike posisjoner, avhengig av ønsket åpningsretning på påfyllingsåpningen. Påfyllingsåpningen kan innrettes for begge sider eller innrettes fra frontsiden. Hold sprutvernet med åpningen i ønsket retning under rammen. Drei mot klokka og før deretter videre oppover på rørearmen inntil sprutvernet hektes inn. Drei deretter med klokka for å feste sprutvernet.
- Sett det ønskede rørelementet på opptaket. Vær oppmerksom på at hakket på rørelementet sitter på høyde med utstående stift på opptaket.
- Skyv rørelementet oppover og drei det til høyre, slik at rørelementet hektes inn og sitter sikkert på opptaket.
- Forsikre deg om at den uttakbare bolleinnleggeren er lagt inn i bolleopptaket.
- Sett inn bollen og drei med klokka, slik at den sitter sikkert.
- Tilsett ønsket ingrediens til bollen.
- Betjen opplåsingsspaken og trykk ned rørearmen inntil den hektes inn.

FORSIKTIG

Klemfare for f.eks. hånd eller finger ved lukking.

- I løpet av bearbeidingen kan du etterfylle flere ingredienser gjennom påfyllingsåpningen i sprutvernet.

VIKTIG!

Maksimal tilberedningsmengde er 3 kg (med maksimalt 2 kg mel).



Maks tilberedningsmengde for eggehviter er 16 eggehviter (tilsvarer ca. 480 g).

Maksimal tilberedningsmengde for kremfløte er 1,2 kg krem.


BETJENING AV BERØRINGSSKJERMEN**VIKTIG!**

Du har ulike muligheter til betjening, enten via det innlagte programmet eller manuelt.

Pulsfunksjon

- Hvis du ønsker å mikse blandingen kort, berører du  på displayet.
- Ved å vri på dreiehjulet kan du tilpasse hastigheten.
- For å starte pulsfunksjonen trykker du på start-/stopp-tasten og holder den trykket. Hvis du slipper tasten, stopper maskinen.
- For å forlate programmet, trykker du på  på nytt.

Vispfunksjon

For å bruke det innlagte programmet for vispen, trykker du på .

Tid og hastighet er forhåndsinnstilt og kan ikke tilpasses.

- Trykk på start/stopp-knappen for å starte funksjonen.
- Etter utløp av tiden stopper apparatet.
- END vises på displayet.
- Trykk på start/stopp-knappen for å gå tilbake til standardvisningen.

Deigvispfunksjon

For å bruke det innlagte programmet for deigvispen, trykker du på .

Tid og hastighet er forhåndsinnstilt og kan ikke tilpasses.

- Trykk på start/stopp-knappen for å starte funksjonen.
- Etter utløp av tiden stopper apparatet.
- END vises på displayet.
- Trykk på start/stopp-knappen for å gå tilbake til standardvisningen.

Flatrørersfunksjon

For å bruke det innlagte programmet for flatrører, trykker du på .

Tid og hastighet er forhåndsinnstilt og kan ikke tilpasses.

- Trykk på start/stopp-knappen for å starte funksjonen.
- Etter utløp av tiden stopper apparatet.
- END vises på displayet.
- Trykk på start/stopp-knappen for å gå tilbake til standardvisningen.

VIKTIG!

Hvis du med overlegg har valgt ett av programmene, berører du det aktuelle symbolet på nytt for å gå tilbake til standardvisningen.

Manuelt via tidsinnstillingen og hastighetstrinnet

Berør tidsvisningen. Ved å dreie på dreiehjulet stiller du inn minutter og sekunder (maksimalt 30 minutter). For å stille inn hastigheten berører du hastighetsvisningen og dreier på dreiehjulet. Deretter trykker du på start/stopp-knappen.

Merk: I løpet av tilberedningen kan du tilpasse hastigheten ved å vri dreiehjulet.

Manuelt

- Trykk på start/stopp-knappen.
- Apparatet starter på hastighetstrinn 1.
- Nå kan du tilpasse hastigheten ved å vri på dreiehjulet.
- For å avslutte forløpet trykker du på start/stopp-knappen på nytt.

Slå av apparatet etter bruk og trekk ut strømstøpselet. Nå kan du rengjøre apparatet.

VIKTIG!

Den maksimale driftstiden ved sterk belastning (f.eks. produksjon av fast deig) er 30 minutter. Ved lavere belastning (f.eks. krepisking) kan apparatet også brukes i lengre tid. Deretter må apparatet kjøles ned i minst 1 time.

TILBAKESTILL

- For en tilbakestilling av automatikkprogrammet eller den manuelt innstilte tiden og hastigheten trykker du på stopp-knappen i 3 sekunder.

FEILKODE

E03 = rørearmen er fortsatt åpen.

VIKTIG!

Ved ikke korrekt innsatt deksel for tilkobling av ekstra tilbehør, kan apparatet ikke startes.

BOLLEBELYSNING

Kjøkkenmaskinen har en bollebelysning. Hvis denne er defekt, kan den demonteres med vanlig tilgjengelige verktøy.

- Trekk ut strømstøpselet.
- Fjern stjerneskrue, deretter kan bollebelysningen tas av.
- Deretter løsner du stikkforbindelsen på kabelen.
- For bruk av den nye bollebelysningen gjennomfører du trinnene i motsatt rekkefølge.
- Reservedelen kan bestilles fra GRAEF.

RENGJØRING

Forsiktig! Før rengjøring må støpselet trekkes ut for å unngå et strømstøt.

- Ta ut røreelementet og bollen i rustfritt stål og rengjør disse med litt oppvaskmiddel i vann. Disse egner seg også til å vaske i oppvaskmaskin.
- Tørk av sprutvernet med en fuktig klut.
- Rengjør huset eller andre steder ved tilsmussing med en fuktig klut. Ikke hell vann på kabel, støpsel eller ventilasjon.
- Dykk ikke apparatet ned i vann eller andre væsker.
- Tørk grundig av alle deler med en klut og sett alle delene tilbake i apparatet igjen.

VALGFRITT TILBEHØR

Til denne kjøkkenmaskinen kan du også skaffe ekstra tilbehør. For ytterligere informasjon besøk våre internettsider på www.graef.de. Bruk kun det originale tilbehøret fra Graef.

5 ÅRS GARANTI

For dette produktet gir vi fra salgsdato en produsentgaranti på 60 måneder for mangler som skyldes produksjons- eller materialfeil, samt en motorgaranti på 60 måneder. De lovbestemte garantikravene etter § 437 ff. BGB forblir uberørte av denne reguleringen. Skader som er oppstått gjennom usakkyndig behandling eller bruk, samt mangler som kun i liten grad påvirker funksjonen eller verdien på apparatet, er ikke dekket av garantien. I dette tilfellet ugyldiggjøres garantien på samme måte. Videre er transportskader, i den grad vi ikke er ansvarlige for disse, utelukket fra garantikravet. Garantien dekker ikke skader som oppstår når en reparasjon gjennomføres av andre enn oss eller våre representanter. Ved berettigede reklamasjoner vil vi etter eget valg reparere det defekte produktet eller bytte det mot et produkt uten defekter.

DE

EN

FR

NL

IT

ES

DK



SE

NO

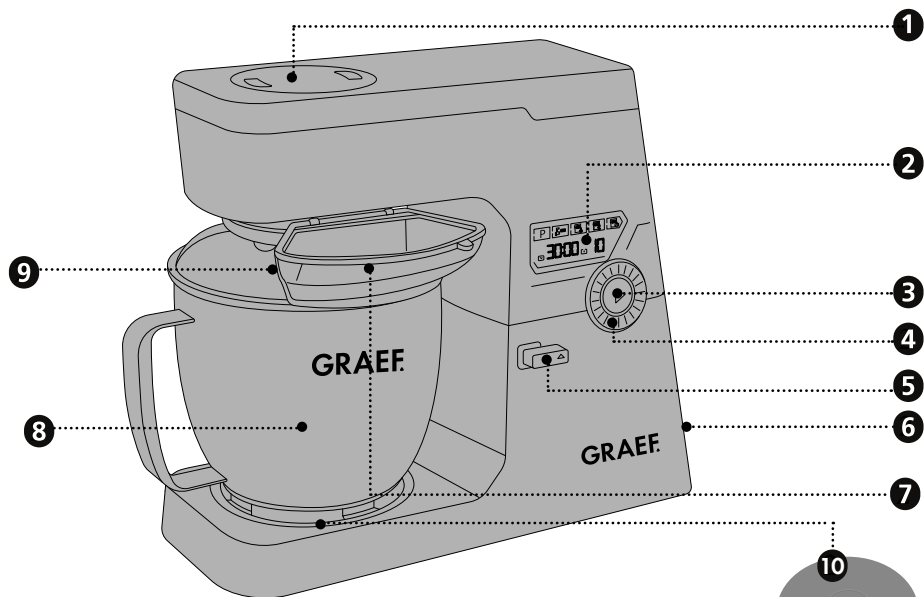
PL

HU

UKR

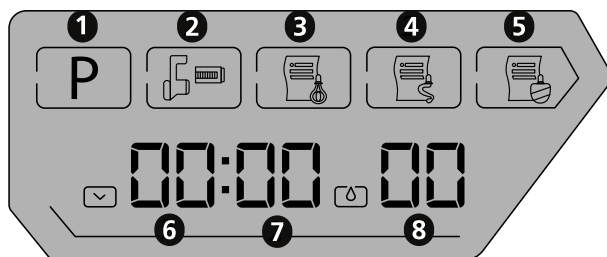
Opis produktu	107
Panel obsługi (wyświetlacz dotykowy)	107
Wstęp	108
Informacje o niniejszej instrukcji obsługi	108
Ostrzeżenia	108
Ogólne instrukcje bezpieczeństwa	109
Niebezpieczeństwo spowodowane porażeniem elektrycznym	111
Stosowanie zgodnie z przeznaczeniem	111
Ograniczenie odpowiedzialności	112
Obsługa klienta	112
Rozpakowanie	112
 Usuwanie opakowania	112
 Utylizacja urządzenia	113
Wymagania wobec miejsca posadowienia i eksploatacji	113
Przyłącze elektryczne	113
Przed pierwszym użyciem	114
Wyposażenie standardowe	114
Uruchomienie	114
Obsługa wyświetlacza dotykowego	115
Reset	116
Kod błędu	116
Oświetlenie miski	117
Czyszczenie	117
Akcesoria opcjonalne	117
5 lat gwarancji	117

OPIS PRODUKTU



- 1 Przyłącze akcesoriów opcjonalnych
- 2 Panel obsługi
- 3 Przycisk start/stop
- 4 Pokrętko
- 5 Dźwignia odblokowująca
- 6 Włącznik/wyłącznik
- 7 Otwór do uzupełniania
- 8 Miska do mieszania ze stali szlachetnej
- 9 Osłona precybryzgową
- 10 Wkładka miski

PANEL OBSŁUGI (WYŚWIETLACZ DOTYKOWY)



- 1 Funkcja pulsowania
- 2 Przycisk akcesoriów opcjonalnych
- 3 Funkcja trzepaczki
- 4 Funkcja mieszaka hakowego
- 5 Funkcja mieszaka płaskiego
- 6 Ustawianie minutowe
- 7 Ustawianie sekundowe
- 8 Stopień prędkości

DE

EN

FR

NL

IT

ES

DK

SE

NO

PL

HU

UKR

WSTĘP

Szanowna Klientko, Szanowny Kliencie,
dzięki zakupowi tego robota kuchennego dokonali Państwo trafnego wyboru. Zakupili Państwo produkt o uznanej jakości. Dziękujemy Państwu za zakup i życzymy Państwu wiele zadowolenia przy używaniu swojego nowego robota kuchennego.

INFORMACJE O NINIEJSZEJ INSTRUKCJI OBSŁUGI

Niniejsza instrukcja obsługi jest częścią składową robota kuchennego (zwanego dalej urządzeniem) i zawiera ważne informacje dotyczące uruchomienia, bezpieczeństwa, prawidłowego użytkowania i konserwacji urządzenia.

Instrukcja obsługi powinna być zawsze dostępna przy urządzeniu. Każda osoba przed:

- Uruchomienie,
- Obsługą,
- Usuwanym zakłóceń i/lub
- Czyszczenie

Prosimy przechowywać tę instrukcję obsługi i przekazać ją wraz z urządzeniem następnemu właścicielowi.

Niniejsza instrukcja obsługi nie jest w stanie uwzględnić wszystkich możliwych aspektów do przewidzenia. W razie potrzeby otrzymania informacji lub w przypadku wystąpienia problemu, który nie został wcale lub w znikomym stopniu omówiony w niniejszej instrukcji, prosimy zwrócić się do Działu Obsługi Klienta firmy Graef lub do swego sprzedawcy.

OSTRZEŻENIA

W niniejszej instrukcji obsługi są stosowane następujące ostrzeżenia i słowa sygnalizacyjne:

OSTRZEŻENIE

Wskazuje na prawdopodobną sytuację niebezpieczną. Nieprzestrzeganie tej instrukcji może prowadzić do poważnych obrażeń lub do zajścia wypadku śmiertelnego.

OSTROŻNIE

Wskazuje na prawdopodobną sytuację niebezpieczną. W przypadku nieprzestrzegania takiego ostrzeżenia, mogą mieć miejsce straty materialne.

WAŻNE!

Oznacza to porady dotyczące użycia i inne szczególnie ważne informacje!

OGÓLNE INSTRUKCJE BEZPIECZEŃSTWA

Niniejsze urządzenie odpowiada wymogom przepisów bezpieczeństwa. Niewłaściwe użytkowanie może powodować szkody osobowe i materialne.

Przy bezpiecznym posługiwaniu się urządzeniem prosimy przestrzegać następujących instrukcji bezpieczeństwa:

- Prosimy sprawdzać urządzenie przed każdym użyciem pod kątem widocznych uszkodzeń na obudowie, kablu przyłączeniowym i wtyczce. W razie wystąpienia uszkodzenia, urządzenia uruchamiać nie wolno.
- Naprawy mogą być wykonywane wyłącznie przez specjalistę lub Dział Obsługi Klienta firmy Graef. Nieprawidłowe naprawy mogą prowadzić do poważnych zagrożeń dla użytkownika. Ponadto, wygasają uprawnienia gwarancyjne.
- Uszkodzone komponenty można wymieniać tylko na oryginalne. Tylko takie komponenty gwarantują spełnienie wymogów bezpieczeństwa.
- Urządzenie to może być używane przez dzieci w wieku od 8 lat, a także przez osoby upośledzone fizycznie, umysłowo, sensorycznie oraz niedysponujące odpowiednim doświadczeniem i/lub wiedzą wyłącznie pod nadzorem lub jeśli zostaną poinstruowane w zakresie bezpieczeństwa eksploatacji urządzenia i zrozumieją związane z tym zagrożenia. Dzieciom nie wolno przeprowadzać czynności czyszczenia i konserwacji należących normalnie do użytkownika, chyba że mają więcej niż 8 lat i są nadzorowane.
- Urządzenie i jego przewód zasilający przechowywać w miejscu niedostępnym dla dzieci w wieku poniżej 8 lat.
- Nad dziećmi należy sprawować opiekę i nadzór co pozwoli zapewnić to, że nie bawią się tym urządzeniem.
- Urządzenie nie jest przeznaczone do zastosowania w połączeniu z zewnętrznym zegarem sterującym, czy oddzielnym zdalnym systemem sterowania.
- Przewód zasilający odłączać z gniazda wtykowego ciągnąc wyłącznik za wtyczkę, a nie za sam przewód.
- Nie należy używać urządzenia w przypadku uszkodzenia przewodu zasilającego lub wtyczki.
- Prosimy nie dopuścić, aby wtyczka znalazła się w jakiejś cieczy.
- W przypadku uszkodzenia kabla połączeniowego, w celu uniknięcia zagrożeń, może on zostać wymieniony wyłącznie przez producenta, jego serwis lub inną osobę o podobnych kwalifikacjach.

DE

EN

FR

NL

IT

ES

DK

SE

NO

PL

HU

UKR

- Prosimy nigdy nie otwierać obudowy urządzenia. Dotknięcie połączeń pod napięciem lub zmiana konstrukcji elektrycznej lub mechanicznej stwarza ryzyko porażenia elektrycznego.
- Nigdy nie dotykać sąsiadujących podzespołów będących pod napięciem. Może to spowodować porażenie elektryczne lub nawet wypadek ze skutkiem śmiertelnym.
- Przed podłączeniem urządzenia należy porównać dane przyłączeniowe (napięcie i częstotliwość) podane na tabliczce znamionowej z danymi posiadanej przez siebie sieci elektrycznej. Aby zapobiec uszkodzeniu urządzenia, dane te muszą się zgadzać.
- Prosimy upewnić się, czy kabel zasilający jest właściwie położony. Z powodu zahaczenia o kabel urządzenie może spaść ze swej powierzchni roboczej.
- Materiałów opakowaniowych nie wolno używać do zabawy. Istnieje ryzyko uduszenia.
- Prosimy nie używać urządzenia w pobliżu źródła ciepła.
- Prosimy nigdy nie używać urządzenia na zewnątrz, natomiast przechowywać je w suchym miejscu.
- Podczas napełniania, po każdym użyciu i przed każdym czyszczeniem wtyczka powinna być wyjęta z gniazda wtykowego.
- Prosimy nie stosować agresywnych i ściernych środków czyszczących ani rozpuszczalników.
- Prosimy nie zdrapywać uporczywych zabrudzeń twardymi przedmiotami.
- Podczas pracy nie wolno wprowadzać jakichkolwiek przedmiotów ani wkładać rąk do wnętrza urządzenia.

NIEBEZPIECZEŃSTWO SPowodowane PORAŻENIEM ELEKTRYCZNYM

DE

EN

FR

NL

IT

ES

DK

SE

NO

PL

HU

UKR

OSTRZEŻENIE

W przypadku dotknięcia przewodów lub elementów będących pod napięciem występuje zagrożenie życia!

Prosimy przestrzegać poniższych instrukcji bezpieczeństwa, co pozwoli na uniknięcie niebezpieczeństwa spowodowanego przez prąd elektryczny:

- Nie należy używać urządzenia w przypadku uszkodzenia przewodu zasilającego lub wtyczki.
- W takim przypadku przed dalszym użytkowaniem urządzenia należy zlecić serwisowi firmy Graef lub autoryzowanemu specjalście zainstalowanie nowego kabla połączeniowego.
- Prosimy nigdy nie otwierać obudowy urządzenia. Dotknięcie połączeń pod napięciem lub zmiana konstrukcji elektrycznej lub mechanicznej stwarza ryzyko porażenia elektrycznego.
- Nigdy nie dotykać sąsiadujących podzespołów będących pod napięciem. Może to spowodować porażenie elektryczne lub nawet wypadek ze skutkiem śmiertelnym.

STOSOWANIE ZGODNIE Z PRZEZNACZENIEM

Urządzenie nie jest przeznaczone do celów zarobkowych.

Niniejsze urządzenie jest przeznaczone do użytku w gospodarstwie domowym i podobnych dziedzinach, jak na przykład:

- w kuchniach dla pracowników sklepów i biur
- w gospodarstwach rolnych
- w gościach, hotelach, motelach i innych budynkach mieszkalnych
- w pensjonatach serwujących śniadania

WAŻNE!

- Użytkowanie jedynie w zakresach działania gospodarstwa domowego!

Każde inne użycie lub wykraczające poza powyższe jest użyciem niezgodnym z przeznaczeniem.

OSTROŻNIE

Urządzenie może stwarzać niebezpieczeństwa w razie stosowania niezgodnego z przeznaczeniem.

- Urządzenie należy stosować wyłącznie zgodnie z jego przeznaczeniem.
- Należy przestrzegać procedur opisanych w niniejszej instrukcji obsługi.

Wykluczone są roszczenia wszelkiego rodzaju wynikające ze szkód spowodowanych stosowaniem niezgodnym z przeznaczeniem.

Ryzyko spoczywa wyłącznie na użytkowniku.

OGRANICZENIE ODPOWIEDZIALNOŚCI

Wszelkie informacje techniczne, dane i wskazówki zawarte w niniejszej instrukcji na temat instalowania, eksploatacji i konserwacji, odpowiadają najnowszemu stanowi w dniu składania do druku i opierają się na naszych doświadczeniach i kwalifikacjach, oraz najlepszej wiedzy. Na podstawie danych, ilustracji i opisów zawartych w niniejszej instrukcji wykluczone jest wysuwanie jakichkolwiek roszczeń lub żądań.

Producent nie ponosi odpowiedzialności za szkody powstałe wskutek:

- nieprzestrzegania instrukcji obsługi,
- zastosowania urządzenia niezgodnego z przeznaczeniem,
- błędnie wykonanych napraw,
- zmian technicznych,
- użycia niedopuszczonych części zamiennych

Tłumaczenia zostały wykonane według najlepszej wiedzy. Nie ponosimy odpowiedzialności z powodu błędów w tłumaczeniu. Wiążący jest wyłącznie tekst źródłowy w języku niemieckim.

OBŚŁUGA KLIENTA

Jeśli zdarzy się, że urządzenie Graef ulegnie uszkodzeniu, wtedy prosimy skontaktować się ze sprzedawcą lub z Działem Obsługi Klienta firmy Graef pod numerem telefonu 02932-9703677 lub napisać do nas na adres e-mail: service@graef.de.

WAŻNE!

W okresie gwarancyjnym urządzenia należy zachować oryginalne opakowanie, aby w przypadku reklamacji gwarancyjnej urządzenie można było prawidłowo zapakować i przetransportować.

ROZPAKOWANIE

W celu rozpakowania urządzenia należy postępować w następujący sposób:

- Prosimy wyjąć urządzenie z kartonu.
- Prosimy usunąć wszystkie elementy opakowania.
- Prosimy zdjąć z urządzenia ewentualne nalepki. Nie usuwać tabliczki znamionowej!



USUWANIE OPAKOWANIA

Opakowanie chroni urządzenie przed uszkodzeniami transportowymi. Materiały opakowaniowe zostały wybrane z uwzględnieniem aspektów ochrony środowiska i utylizacji i dzięki temu nadają się do recyklingu.

Odprowadzenie opakowania do cyklu recyklingu opakowania pozwala oszczędzać surowce i zmniejszać obciążenie odpadami. Prosimy odstawić niepotrzebne już materiały opakowaniowe do punktów zbiórki surowców wtórnych w ramach systemu recyklingowego »zielony punkt«.



UTYLIZACJA URZĄDZENIA

Niniejszego produktu nie wolno po zakończeniu jego eksploatacji wyrzucać do normalnych śmieci domowych. Symbol na wyrobie oraz w instrukcji użytkowania wyraźnie informuje o tym. Materiały podlegają ponownemu wykorzystaniu zgodnie z ich oznakowaniem. Poprzez udział w procesie zagospodarowania surowców wtórnych w takiej lub innej formie oraz odstawiając zużyte urządzenia w wyznaczone miejsce recyklingu wnoszą Państwo swój cenny udział w dziele ochrony środowiska. Celem uzyskania dalszych informacji o recyklingu zużytych urządzeń prosimy zapytać swój urząd gminy.

WYMAGANIA WOBEC MIEJSCA POSADOWIENIA I EKSPLOATACJI

W celu zapewnienia bezpiecznej i bezbłędnej pracy urządzenia, miejsce jego posadowienia musi spełniać następujące wymagania:

- Urządzenie powinno być zainstalowane na stabilnej, równej, poziomej i antypoślizgowej powierzchni o wystarczającej nośności.
- Prosimy upewnić się, że urządzenie nie przewróci się.
- Miejsce posadowienia urządzenia prosimy wybrać tak, dzieci nie były w stanie dotknąć przewodu zasilającego.
- Prosimy nigdy nie stawiać urządzenia na gorących powierzchniach, np. na płytach kuchennek w ich pobliżu.
- Urządzenia nigdy nie należy używać na wolnym powietrzu, a należy przechowywać je w suchym miejscu.
- Urządzenie nie jest przeznaczone do montażu w ścianie lub w szafie.
- Nie należy instalować urządzenia w środowisku gorącym, mokrym lub wilgotnym.
- Gniazdo zasilania musi być łatwo dostępne, aby w razie potrzeby można było łatwo wyciągnąć wtyczkę.

PRZYŁĄCZE ELEKTRYCZNE

W celu zapewnienia bezpiecznej i bezbłędnej pracy urządzenia, przy wykonywaniu połączeń elektrycznych należy przestrzegać poniższych wytycznych:

- Przed podłączeniem prosimy porównać dane przyłącza (napięcie i częstotliwość) na tabliczce znamionowej z danymi systemu zasilania. Aby zapobiec uszkodzeniu urządzenia, dane te muszą się zgadzać. W razie wątpliwości należy zapytać wykwalifikowanego elektryka.
- Gniazdo należy zabezpieczyć wyłącznikiem bezpiecznikowym o amperażu co najmniej 10 A.
- Prosimy upewnić się, czy przewód zasilający jest nieuszkodzony i nie jest ułożony na gorących powierzchniach lub ostrych krawędziach.
- Przewód przyłączeniowy nie powinien być naprężony.
- Bezpieczeństwo elektryczne urządzenia można zagwarantować tylko wtedy, gdy jest ono podłączone do prawidłowo zainstalowanego systemu przewodów ochronnych. Zabrania się użytkowanie urządzenia podłączonego do gniazda bez przewodu ochronnego. W ra-

DE

EN

FR

NL

IT

ES

DK

SE

NO

PL

HU

UKR

zie wątpliwości prosimy zlecić sprawdzić swoją domową instalację elektryczną wykwalifikowanemu elektrykowi. Producent nie ponosi odpowiedzialności za szkody spowodowane brakiem lub przerwaniem przewodu ochronnego.

PRZED PIERWSZYM UŻYCIEM

Prosimy czyścić wszystkie części zgodnie z opisem w punkcie „Czyszczenie”.

WYPOSAŻENIE STANDARDOWE

Mieszak płaski



Nadaje się do mieszania i miksowania suchych składników, a także ciast i mieszanek lekkich i średnio ciężkich. Nie nadaje się do mieszania ciast gęstych, takich jak np. ciasto drożdżowe.

Trzepaczka



Nadaje się do ubijania białek jaj i śmietany oraz do mieszania lekkich i średnio ciężkich mieszanek, np. ciasta na torty, kremów.

Nie nadaje się do ciężkich mieszanek, gdyż trzepaczka może się złamać.

Mieszaki hakowe



Nadają się do ciężkich mieszanek, np. ciasta chlebowego, drożdżowego.

WAŻNE!

Podczas używania haka do ciasta urządzenie może pracować na maksymalnym poziomie prędkości 3.

URUCHOMIENIE

- Prosimy włożyć wtyczkę do gniazda wtykowego.
- Włączyć urządzenie.
- Obrócić dźwignię odblokowującą do góry. Ramię mieszające unosi się.
- Naciskać nadal ramię mieszadła w górę, aż zablokuje się na swoim miejscu.
- Założyć osłonę przeciwbryzgową. Osłonę przeciwbryzgową można umieścić w trzech różnych pozycjach, w zależności od pożądanego kierunku otwierania otworu napełniającego. Otwór napełniający może być umieszczony po obu stronach lub z przodu. Przytrzymać osłonę przeciwbryzgową z otworem w żądanym kierunku pod ramieniem mieszającym. Obrócić ją lekko w kierunku przeciwnym do ruchu wskazówek zegara i przesunąć dalej w górę do ramienia mieszającego, aż osłona przeciwrzpryskowa zaczepi się na swoim miejscu. Następnie obrócić w kierunku zgodnym z ruchem wskazówek zegara, aby zamocować osłonę przeciwbryzgową.
- Umieścić żądane narzędzie mieszające na mocowaniu. Upewnić się, że wycięcie na narzędziu mieszającym znajduje się na wysokości trzpienia wystającego na mocowaniu.
- Teraz przesunąć narzędzie mieszające do góry i obrócić je w prawo, tak aby narzędzie to zablokowało się na swoim miejscu i bezpiecznie osadziło się w mocowaniu.

- Upewnić się, że wkładka miski jest włożona do mocowania miski.
- Włożyć miskę i obrócić ją zgodnie z ruchem wskazówek zegara, aby upewnić się, że jest dobrze zamocowana.
- Umieścić wybrane składniki do miski.
- Nacisnąć na dźwignię odblokowującą i popchnąć ramię mieszające w dół, aż wskoczy na swoje miejsce.

OSTROŻNIE

Niebezpieczeństwo przycięnięcia ręki lub palców podczas zamykania.

- Podczas pracy robota można przez otwór uzupełniania w osłonie przeciwbryzgowej dostawać pozostałe składniki.

WAŻNE!

Maksymalna ilość przygotowania wynosi 3 kg (przy użyciu max. 2 kg mąki).

Maksymalna ilość przygotowania białek wynosi 16 białek (odpowiada to ok. 480 g).



Maksymalna ilość przygotowania dla bitej śmietany wynosi 1,2 kg śmietany.

OBSŁUGA WYŚWIETLACZA DOTYKOWEGO

WAŻNE!

Użytkownik ma do dyspozycji różne opcje obsługi, zarówno za pomocą zainstalowanych programów, jak i ręcznie.

Funkcja impulsowa

- Jeśli chce się krótko wymieszać mieszankę, to należy dotknąć  na wyświetlaczu.
- Prędkość można regulować, obracając pokrętko.
- Aby uruchomić funkcję impulsową, należy nacisnąć przycisk start/stop i przytrzymać go wciśnięty. Po zwolnieniu przycisku urządzenie zatrzymuje się.
- Aby zakończyć program, dotknąć ponownie .


Funkcja trzepaczki

Aby użyć zainstalowanego programu do ubijania trzepaczką należy dotknąć przycisku .

Czas i prędkość są ustawione fabrycznie i nie ma możliwości ich regulacji.

- Aby uruchomić funkcję, należy nacisnąć przycisk start/stop.
- Po upływie czasu urządzenie zatrzymuje się.
- Na wyświetlaczu pojawi się napis END (koniec).
- Nacisnąć przycisk start/stop, aby powrócić do wyświetlania standardowego.

Funkcja mieszaka hakowego

Aby użyć zainstalowanego programu do używania mieszaka hakowego należy dotknąć przycisku .

Czas i prędkość są ustawione fabrycznie i nie ma możliwości ich regulacji.

- Aby uruchomić funkcję, należy nacisnąć przycisk start/stop.

DE

EN

FR

NL

IT

ES

DK

SE

NO


PL

HU

UKR

- Po upływie czasu urządzenie zatrzymuje się.
- Na wyświetlaczu pojawi się napis END (koniec).
- Nacisnąć przycisk start/stop, aby powrócić do wyświetlania standardowego.

Funkcja mieszaka płaskiego

Aby użyć zainstalowanego programu do ubijania mieszakiem płaskim należy dotknąć przycisku .

Czas i prędkość są ustawione fabrycznie i nie ma możliwości ich regulacji.

- Aby uruchomić funkcję, należy nacisnąć przycisk start/stop.
- Po upływie czasu urządzenie zatrzymuje się.
- Na wyświetlaczu pojawi się napis END (koniec).
- Nacisnąć przycisk start/stop, aby powrócić do wyświetlania standardowego.

WAŻNE!

Jeśli jeden z programów został wybrany przez pomyłkę, wtedy należy dotknąć ponownie symbolu tego programu, co pozwoli powrócić do standardowego wyświetlania.

Ręczne ustawianie czasu i stopnia prędkości

Dotknąć wyświetlacza czasu. Obrócić pokrętkę, aby ustawić minuty i sekundy (maksymalnie 30 minut). Aby ustawić prędkość należy dotknąć wyświetlacza prędkości i obrócić pokrętkę. Następnie nacisnąć przycisk start/stop.

Wskazówka: Podczas mieszania można regulować prędkość, obracając pokrętkę.

Ręcznie

- Prosimy nacisnąć przycisk start/stop.
- Urządzenie rozpoczyna pracę na 1. stopniu prędkości.
- Teraz można regulować prędkość, obracając pokrętkę.
- Aby zakończyć proces, należy ponownie nacisnąć przycisk start/stop.

Po zakończeniu pracy należy wyłączyć urządzenie i wyjąć wtyczkę z gniazdka. Teraz można przystąpić do czyszczenia urządzenia.

WAŻNE!

Maksymalny czas pracy pod dużym obciążeniem (np. podczas wyrabiania twardego ciasta) wynosi 30 minut. Przy mniejszym obciążeniu (np. ubijanie śmietany) urządzenie może być używane dłużej. Następnie urządzenie musi stygnąć przez co najmniej 1 godzinę.

RESET

- Aby zresetować programy automatyczne lub ręcznie ustawiony czas i prędkość, nacisnąć i przytrzymać przez 3 sekundy przycisk start/stop.

KOD BŁĘDU

E03 = ramię mieszające jest jeszcze otwarte.

WAŻNE!

Jeśli pokrywa służąca do podłączania akcesoriów opcjonalnych nie jest prawidłowo założona, to nie można uruchomić urządzenia.

OŚWIETLENIE MISKI

Robot kuchenny jest wyposażony w oświetlenie miski. Jeśli jest uszkodzone, wtedy można je usunąć za pomocą standardowych narzędzi.

- Wyjąć wtyczkę sieciową.
- Wykręcić dwa wkręty z łbem krzyżowym, a następnie zdjąć oświetlenie miski.
- Następnie należy rozłączyć złącze wtykowe kabla.
- Aby umieścić nowe oświetlenie miski należy wykonać czynności w odwrotnej kolejności.
- Część zamienną można zamówić w firmie GRAEF.

CZYSZCZENIE

Przeostrożenie! Przed czyszczeniem należy przez wyjęcie wtyczki z gniazda wtykowego odłączyć urządzenie od zasilania, aby uniknąć porażenia prądem.

- Wyjąć narzędzie mieszające i miskę ze stali nierdzewnej i wyczyścić je w wodzie z niewielką ilością płynu do mycia naczyń. Można je również myć w zmywarce.
- Przetrzeć osłonę przeciwbryzgową wilgotną szmatką.
- Prosimy usunąć wszelkie zabrudzenia z obudowy lub innych miejsc przy użyciu wilgotnej szmatki. Nie wolno polewać wodą kabla, wtyczki ani napowietrznika.
- Nie wolno zanurzać urządzenia w wodzie ani w żadnym innym płynie.
- Prosimy wysuszyć wszystkie części dokładnie szmatką i włożyć z powrotem do urządzenia.

AKCESORIA OPCJONALNE

Do tego robota można zakupić również akcesoria opcjonalne. Prosimy zapoznać z dalszymi informacjami na naszej stronie internetowej www.graef.de. Prosimy używać wyłącznie oryginalnych akcesoriów firmy Graef.

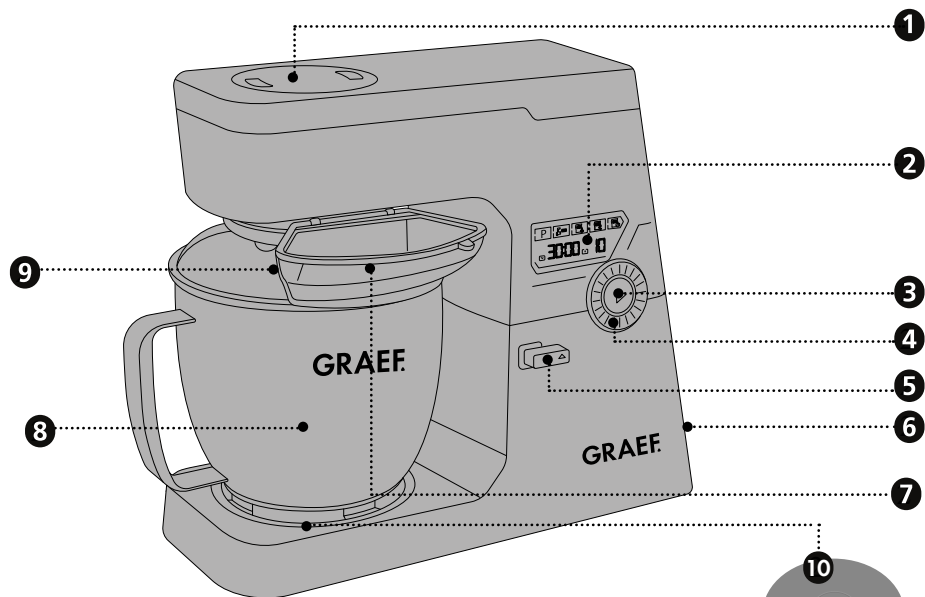
5 LAT GWARANCJI

W odniesieniu do tego produktu udzielamy na wady produkcyjne lub materiałowe 60-miesięcznej gwarancji producenta, licząc od daty sprzedaży oraz 60-miesięcznej gwarancji na silnik. Państwa roszczenia z tytułu rękojmi zgodnie z § 437 i następnymi BGB pozostają w wyniku tej regulacji nienaruszone. Gwarancja nie obejmuje uszkodzeń powstałych w wyniku niewłaściwego stosowania urządzenia lub obchodzenia się z nim oraz wad, które mają jedynie niewielki wpływ na działanie lub wartość urządzenia. W takim przypadku gwarancja również wygasa. Oprócz tego, szkody transportowe, o ile nie ponosimy za nie odpowiedzialności, są wyłączone z roszczenia gwarancyjnego. Wyklucza się roszczenia z tytułu rękojmi za szkody spowodowane przez naprawę, która nie została wykonana przez nas lub jednego z naszych przedstawicieli. W przypadku uzasadnionych reklamacji, naprawimy wadliwy produkt lub według własnego uznania wymienimy go na produkt wolny od wad.

TARTALOMJEGYZÉK

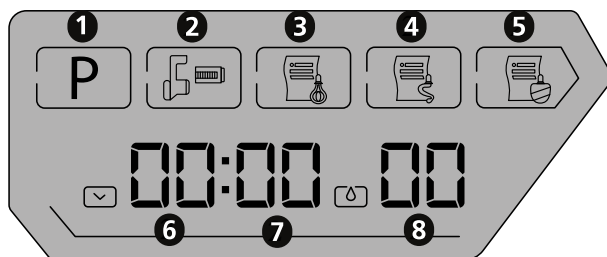
Termékleírás	119
Kezelőfelület (érintőkijelző)	119
Előszó	120
Információk a jelen használati útmutatóhoz	120
Figyelmeztető jelzések	120
Általános biztonsági tudnivalók	121
Elektromos áramütés veszélye	122
Rendeltetésszerű használat	122
A felelősség korlátozása	123
Ügyfélszolgálat	123
A gép kicsomagolása	123
 A csomagolás ártalmatlanítása	124
 A gép ártalmatlanítása	124
A felállítási helyvel kapcsolatos követelmények	124
Elektromos csatlakozás	124
Az első használat előtt	125
Standard tartozékok	125
Üzembe helyezés	125
Az érintőkijelző kezelése	126
Visszaállítás	127
Hibakód	127
Tálvilágítás	128
Tisztítás	128
Opcionális tartozékok	128
5 év garancia	128

TERMÉKLEÍRÁS



- | | |
|--|-----------------------|
| 1 Csatlakozó az opcionális tartozékokhoz | 6 Be-/kikapcsoló |
| 2 Kezelőfelület | 7 Utántöltő nyílás |
| 3 Start/Stop gomb | 8 Nemesacél keverőtál |
| 4 Forgókerék | 9 Fröccsenésgátló |
| 5 Kioldókar | 10 Tálbehelyező |

KEZELŐFELÜLET (ÉRINTŐKIJELZŐ)



- | | |
|------------------------------------|------------------------|
| 1 Pulzáló funkció | 5 Lapos keverő funkció |
| 2 Gomb az opcionális tartozékokhoz | 6 Percbeállítás |
| 3 Habverő funkció | 7 Másodperc-beállítás |
| 4 Tésztahorog funkció | 8 Sebességfokozat |

DE

EN

FR

NL

IT

ES

DK

SE

NO

PL

HU

UKR

ELŐSZÓ

Tisztelt Vásárlónk!

Gratulálunk, hogy a konyhai robotgépünk mellett döntött. Elismert minőségi terméket vásárolt. Köszönjük a vásárlást, és kívánjuk, hogy használja sok örömmel az új konyhai robotgépét.

INFORMÁCIÓK A JELEN HASZNÁLATI ÚTMUTATÓHOZ

A használati útmutató a konyhai robotgéphez (a következőkben „gép”) tartozik, és fontos tudnivalókat tartalmaz a gép üzembe helyezésével, a biztonsággal, a rendeltetésszerű használatával és gondozásával kapcsolatban.

Tartsa a használati útmutatót mindig a gépnél. A használati útmutatót minden olyan személynek el kell olvasnia és alkalmaznia kell, aki a gép

- üzembe helyezéséért,
- kezeléséért,
- az üzemzavar elhárításáért és/vagy
- a gép tisztításért

felelős.

Őrizze meg ezt a használati útmutatót és adja tovább a géppel együtt a következő tulajdonosnak.

Ez a használati útmutató nem vehet figyelembe minden elgondolható szempontot. További tudnivalók vagy problémák esetén, amelyekről ez az útmutató nem, vagy nem elég részletesen beszél, forduljon a Graef ügyfélszolgálatához, vagy a szakszervizhez.

FIGYELMEZTETŐ JELZÉSEK

Ebben a használati útmutatóban a következő figyelmeztető jelzéseket és jelzőszavakat használjuk:

FIGYELMEZTETÉS

Ez egy lehetséges veszélyhelyzetre utal. A jelzés figyelmen kívül hagyása súlyos vagy akár halálos sérülésekhez is vezethet.

VIGYÁZAT

Ez egy lehetséges veszélyhelyzetre utal. A figyelmeztetés figyelmen kívül hagyása által anyagi károk keletkezhetnek.

FONTOS!

Ez fontos használati tanácsokra és egyéb fontos információkra utal!

ÁLTALÁNOS BIZTONSÁGI TUDNIVALÓK

Ez a gép megfelel a vonatkozó biztonsági előírásoknak. Mindazonáltal a nem szakszerű használat személyi sérüléseket és anyagi károkat okozhat.

A gép biztonságos kezelése érdekében tartsa be az alábbi biztonsági utasításokat:

- Használat előtt ellenőrizze a gépet, hogy láthatók-e a házon, a csatlakozókábelben vagy a csatlakozódugón külső sérülések jelei. Ne használja a gépet, ha meghibásodott.
- A gépen javításokat csak szakember vagy a Graef ügyfélszolgálat végezhet. A nem szakszerűen végzett javítások jelentős veszélyt jelenthetnek a felhasználó számára. Ezenkívül a garancia is érvényét veszti.
- A hibás alkatrészek csak eredeti alkatrészekre cserélhetők ki. Csak eredeti alkatrészekkel garantálható, hogy megfelelnek a biztonsági követelményeknek.
- A gépet 8 év fölötti gyerekek, csökkent fizikai, érzékszervi vagy szellemi képességű, vagy kellő tapasztalattal, és/vagy tudással nem rendelkező személyek is használhatják, amennyiben felügyelet mellett használhatják, vagy ha betanították őket a gép biztonságos használatára, és ha megértették a használatból eredő veszélyeket. Gyerekek nem végezhetik a gép tisztítását és karbantartását, ha nem töltötték be a 8 évet, és ha nem felügyelet alatt végzik ezt.
- Tartsa a gépet és a csatlakozóvezetékét távol a 8 év alatti gyerekektől.
- A gyerekeket felügyelet alatt kell tartani, hogy biztosak legyenek benne, hogy nem játszanak a géppel.
- A gép rendeltetésének megfelelően nem használható külső időkapcsolóval vagy külön távirányítóval.
- Mindig a csatlakozódugónál, ne a tápkábelnél fogva húzza ki a dugaszolóaljzatból.
- Ne használja a gépet, ha a tápvezeték vagy a csatlakozódugó sérült.
- Óvja a nedvességtől a csatlakozódugót.
- A veszélyeztetettség elkerülése érdekében, a sérült csatlakozókábelt csak a gyártó, az ügyfélszolgálat vagy megfelelő képzettségű személy cserélheti ki.
- Semmilyen esetben se nyissa ki a gép házát. Az áramot vezető csatlakozások megérintésekor vagy a gép elektromos vagy mechanikus szerkezetének módosításakor fennáll az áramütés veszélye.

DE

EN

FR

NL

IT

ES

DK

SE

NO

PL

HU

UKR

- Soha ne érjen a feszültség alatt álló alkatrészekhez. Ez áramütéshez vezethet és akár életveszélyes is lehet.
- A gép csatlakoztatása előtt hasonlítsa össze az adattáblán lévő csatlakoztatási adatokat (feszültség és frekvencia) az áramhálózat adataival. Ezeknek az adatoknak meg kell felelniük annak érdekében, hogy a gép ne károsodjon.
- Vigyázzon arra, hogy a tápkábel biztonságosan legyen elhelyezve. Ha a gép a kábelnél fennakad, akkor leeshet a munkafelületről.
- A csomagolóanyag nem használható játékszerként. Fulladásveszély áll fenn.
- Soha ne használja a gépet hőforrás közelében.
- Soha ne használja a gépet a szabadban, és tárolja egy száraz helyen.
- A csatlakozódugót minden feltöltésnél, használat után és minden tisztítás előtt ki kell húzni a csatlakozóaljzatból.
- Ne használjon agresszív vagy súrló hatású tisztítószeret vagy oldószereket.
- Ne súrolja az erős szennyeződések kemény eszközökkel.
- Üzemelés közben ne helyezzen a működő gépbe egyéb tárgyakat, és soha ne nyúljon bele kézzel.

ELEKTROMOS ÁRAMÜTÉS VESZÉLYE

FIGYELMEZTETÉS

A feszültség alatt álló vezetékek vagy alkatrészek megérintése életveszélyes!

Az áramütés veszélyének elkerülése érdekében tartsa be a következő biztonsági utasításokat:

- Ne használja a gépet, ha a tápvezeték vagy a csatlakozódugó sérült.
- Ebben az esetben, a gép további használata előtt, szereltesse fel a Graef ügyfélszolgálatával vagy egy arra jogosult szakember által egy új csatlakozóvezetékét.
- Semmilyen esetben se nyissa ki a gép házáat. Az áramot vezető csatlakozások megérintésekor vagy a gép elektromos vagy mechanikus szerkezetének módosításakor fennáll az áramütés veszélye.
- Soha ne érjen a feszültség alatt álló alkatrészekhez. Ez áramütéshez vezethet és akár életveszélyes is lehet.

RENDELTESSZERŰ HASZNÁLAT

Ez a gép üzleti célú használatra nem alkalmas.

Ezt a gépet a háztartási vagy ehhez hasonló használatra terveztük, például:

- Üzletek és irodák személyzeti konyháiban
- Mezőgazdasági létesítményekben
- Hotelekben, motelekben és egyéb szálláshelyeken a vendégek által

- Reggelit felszolgáló létesítményekben

FONTOS!

- Csak háztartási környezetben használja a gépet!

Minden ezen túlmenő használat rendeltetés-ellenesnek minősül.

VIGYÁZAT

A gép nem rendeltetésnek megfelelő használata veszélyes helyzetekhez vezethet.

- A gépet kizárólag rendeltetésének megfelelően használja.
- Tartsa be a jelen használati útmutatóban leírt kezelési módot.

A nem rendeltetésszerű használatból fakadó minden károsodások esetén minden garancia lehetősége ki van zárva.

A kockázatot kizárólag a felhasználó vállalja.

A FELELŐSSÉG KORLÁTOZÁSA

A jelen használati útmutatóban lévő valamennyi műszaki információ, a telepítésre, üzemeltetésre és kezelésre vonatkozó adatok és utasítások megfelelnek a nyomtatás időpontjában aktuális változatnak, amelyben legjobb tudásunk szerint használtuk fel eddigi tapasztalatainkat és ismereteinket.

A jelen használati útmutató adataiból, ábráiból és utasításaiból semmiféle igény nem származtatható.

A gyártó nem vállal felelősséget:

- a leírás be nem tartása,
- a nem rendeltetésszerű használata,
- a szakszerűtlenül végzett javítási munkák,
- műszaki módosítások,
- nem engedélyezett pótalkatrészek használata esetén.

A fordítások a lehető legjobb tudás szerint készülnek. Fordítási hibákért nem vállalunk felelősséget. Kötelező érvényű az eredeti, német szöveg marad.

ÜGYFÉLSZOLGÁLAT

Ha a Graef gép sérült, akkor keressen fel egy szaktereskedést, vagy forduljon a 02932-9703677 telefonszámon, illetve a service@graef.de e-mail címen a Graef-ügyfélszolgálatához.

FONTOS!

Őrizze meg az eredeti csomagolást a garancia ideje alatt, hogy garanciális javítás esetén a gépet megfelelően be lehessen csomagolni és el lehessen szállítani.

A GÉP KICSOMAGOLÁSA

A gép kicsomagolásakor járjon el az alábbi módon:

- Vegye ki a gépet a kartonból.
- Távolítsa el a csomagolóanyagot.

DE

EN

FR

NL

IT

ES

DK

SE

NO

PL

HU

UKR

- Távolítsa el az esetleg a gépre ragasztott matricákat. Ne távolítsa el a típustáblát!



A CSOMAGOLÁS ÁRTALMATLANÍTÁSA

A csomagolás védi a gépet a sérülésektől a szállítás során. A csomagolóanyagokat környezetbarát és hulladék ártalmatlanítási szempontok szerint választottuk ki, ezért újrahasznosíthatók. Nyersanyagot takarít meg és csökkenti a hulladékmennyiséget, ha a csomagolást visszajuttatja a nyersanyag-körforgásba. A nem használt csomagolóanyagokat adja le a „Zöld pont” újrahasznosító rendszer gyűjtőhelyeinek egyikén.



A GÉP ÁRTALMATLANÍTÁSA

Ezt a terméket az élettartama végén ne dobja a háztartási hulladékba. A terméken és a használati utasításban látható szimbólum erre utal. Az alapanyagok a jelölésük szerint újrahasznosíthatók. A régi eszközök újrafelhasználásával, újrahasznosításával vagy másfajta újrafeldolgozásával jelentősen hozzájárul a környezetünk védelméhez. Ha kérdése van, akkor jelentkezzen a helyi önkormányzat felelős ártalmatlanító osztályánál.

A FELÁLLÍTÁSI HELLYEL KAPCSOLATOS KÖVETELMÉNYEK

A gép biztonságos és kifogástalan működéséhez a felállítási helynek az alábbi követelményeknek kell megfelelnie:

- Helyezze a gépet egy szilárd, egyenes, vízszintes, csúszásmentes és megfelelő teherbírással rendelkező felületre.
- Vigyázzon arra, hogy a gép ne borulhasson fel.
- Úgy válassza meg a felállítás helyét, hogy gyerekek ne érhessenek a gép adagolójához.
- Ne helyezze a gépet forró felületekre, pl. főzőlapokra vagy azok közelébe.
- Soha ne használja a gépet a szabadban, és tárolja egy száraz helyen.
- A gép nem beépíthető falba vagy beépített szekrényekbe.
- Ne állítsa fel a gépet forró, nedves vagy vizes környezetben.
- A dugaszolóaljzatnak könnyen hozzáférhető helyen kell lennie, hogy a csatlakozódugaszt szükség esetén könnyen ki lehessen húzni.

ELEKTROMOS CSATLAKOZÁS

A gép biztonságos és kifogástalan működéséhez az elektromos csatlakoztatáskor vegye figyelembe az alábbi utasításokat:

- Csatlakoztatás előtt hasonlítsa össze az adattáblán lévő csatlakoztatási adatokat (feszültség és frekvencia) az áramhálózat adataival. Ezeknek az adatoknak meg kell felelniük annak érdekében, hogy a gép ne károsodjon. Ha kétségei vannak, forduljon villanyszerelőhöz.
- A csatlakozóaljzat legyen legalább 10 A biztonsági védőkapcsolóval biztosított.
- Győződjön meg róla, hogy a tápkábel nem sérült, és hogy nem forró felületeken vagy éles széleken keresztül van átvezetve.
- A tápkábelt nem szabad túlságosan megfeszíteni.

- A gép elektromos biztonsága csak úgy garantálható, ha azt egy szabályszerűen telepített földelővezető rendszerre csatlakoztatják. A gépet tilos földelővezető nélküli dugaszolóaljzatra csatlakoztatva használni. Kétség esetén ellenőriztesse villanszerelővel az elektromos hálózati csatlakozót. A gyártó nem vállal felelősséget a hiányzó vagy megszakított földelővezetők miatt bekövetkező károkért.

AZ ELSŐ HASZNÁLAT ELŐTT

Tisztítsa meg a gépet és az összes alkatrészét a „Tisztítás” c. fejezetben leírtak szerint.

STANDARD TARTOZÉKOK

Lapos keverő



Alkalmas száraz összetevők és könnyű és közepesen nehéz keverékek összekeveréséhez. Nem alkalmas kemény keverékek, pl. élesztős tészta keverésére.

Habkeverő



Alkalmas tojásfehérje és tejszín felveréséhez, ill. könnyű és közepesen nehéz keverékek, pl. tortatészta, krémek összekeveréséhez.

Nem alkalmas kemény keverékekhez, a habverő eltörhet.

Tésztahorog



Alkalmas kemény keverékekhez, pl. kenyértésztahoz, élesztős tésztahoz.

FONTOS!

A tésztakampó használatakor a készüléket legfeljebb a 3. sebességi fokozaton szabad működtetni.

ÜZEMBE HELYEZÉS

- Dugja be a dugót a csatlakozóaljzatba.
- Kapcsolja be a gépet.
- Fordítsa felfelé a kioldókart. A keverőkar felemelkedik.
- Tolja tovább felfelé a keverőkart, amíg be nem akad.
- Helyezze fel a fröccsenésgátlót. A töltőnyílás kívánt nyílásirányától függően a fröccsenésgátló három különböző pozícióban helyezhető fel. A töltőnyílás beállítható mindkét oldalra vagy homlokirányba. Tartsa a fröccsenésgátlót a nyílással a kívánt irányba a keverőkar alá. Fordítsa el kissé az óramutató járásával megegyező irányba, és ezzel egyidejűleg mozgassa felfelé a keverőkar mentén, amíg a fröccsenésgátló be nem akad a helyére. Ezután forgassa az óramutató járásával megegyező irányba, hogy rögzítse a fröccsenésgátlót.
- Helyezze a kívánt keverőt a tartóba. Győződjön meg róla, hogy a keverőn a bevágás a tartó kiálló csapjának a magasságában van.
- Tolja ezután felfelé a keverőt, majd fordítsa el jobbra, amíg a keverő be nem akad, és biz-

DE

EN

FR

NL

IT

ES

DK

SE

NO

PL

HU

UKR

tonságosan nem rögzül a tartóban.

- Győződjön meg, hogy a kivehető tálbehelyező be van helyezve a táltartóba.
- Helyezze be a tálát és fordítsa el az óramutató járásával megegyező irányba, hogy biztonságosan rögzüljön benne.
- Tegye a kívánt hozzávalókat a tálba.
- Működtesse a kioldókart, majd nyomja lefelé a keverőkart, amíg be nem akad.

VIGYÁZAT

Bezáráskor fennáll a kéz vagy az ujjak zúzódásának veszélye.

- Az elkészítés közben a fröccsenésgátló utántöltő nyílásán keresztül további összetevők adagolhatók.

FONTOS!

A maximális elkészítési mennyiség 3 kg (max. 2 kg liszt felhasználásával).

A tojásfehérje maximális elkészítési mennyisége 16 tojásfehérje (kb. 480 g-nak felel meg).



A tejszínhab maximális elkészítési mennyisége 1,2 kg tejszín.

AZ ÉRINTŐKIJELZŐ KEZELÉSE


FONTOS!

A gépet különböző módon lehet kezelni, vagy a beprogramozott programokon keresztül, vagy manuálisan.

Pulzáló funkció

- Ha csak röviden szeretné megkeverni a keveréket, érintse meg a  gombot a kijelzőn.
- A forgókerék forgatásával módosíthatja a sebességet.
- A pulzáló funkció elindításához nyomja meg és tartsa lenyomva a Start/Stop gombot. Ha elengedi a gombot, a gép leáll.
- A programból való kilépéshez nyomja meg ismét a  gombot.


Habverő funkció

A habverő számára beprogramozott program elindításához, nyomja meg a  gombot.

Az idő és a sebesség előre be van állítva, és nem módosítható.

- A funkció elindításához nyomja meg a Start/Stop gombot.
- Az idő lejártá után a gép leáll.
- A kijelzőn megjelenik az END felirat.
- A visszatéréshez a standardkijelzőhöz nyomja meg a Start/Stop gombot.

Tésztahorog funkció


A tésztahorog számára beprogramozott program elindításához, nyomja meg a  gombot.

Az idő és a sebesség előre be van állítva, és nem módosítható.

- A funkció elindításához nyomja meg a Start/Stop gombot.

- Az idő lejártá után a gép leáll.
- A kijelzőn megjelenik az END felirat.
- A visszatéréshez a standardkijelzőhöz nyomja meg a Start/Stop gombot.

Lapos keverő funkció

A lapos keverő számára beprogramozott program elindításához, nyomja meg a  gombot.

Az idő és a sebesség előre be van állítva, és nem módosítható.

- A funkció elindításához nyomja meg a Start/Stop gombot.
- Az idő lejártá után a gép leáll.
- A kijelzőn megjelenik az END felirat.
- A visszatéréshez a standardkijelzőhöz nyomja meg a Start/Stop gombot.

FONTOS!

Ha véletlenül kiválasztott egy programot, a visszatéréshez a standardkijelzőhöz érintse meg ismét az illető szimbólumot.

Manuális beállítás az időbeállítón és a sebességfokozaton keresztül

Érintse meg az időkijelzőt. Állítsa be a percek és másodpercek a forgókerék forgatásával (legfeljebb 30 perc). A sebesség beállításához érintse meg a sebességkijelzőt, majd forgassa a forgókeréket. Ezután nyomja meg a Start/Stop gombot.

Értesítés: Az elkészítés közben a forgókerék forgatásával módosíthatja a sebességet.

Manuális beállítás

- Nyomja meg a Stop/Stop gombot.
- A gép bekapcsol az 1-es sebességfokozatban.
- Most módosíthatja a sebességet a forgókerék forgatásával.
- A folyamat leállításához nyomja meg ismét a Start/Stop gombot.

Használat után kapcsolja ki a gépet és húzza ki a hálózati csatlakozódugót a dugaszolóaljzattól. Ezután megtisztíthatja a gépet.

FONTOS!

Nagy terhelés esetén (pl. kemény tészta készítésénél) a maximális üzemelési idő 30 perc. Kisebb terhelés esetén (pl. tejszínhab felverésekor) a gép hosszabb ideig is használható. Ezután a gépnek legalább 1 órán keresztül hűlnie kell.

VISSZAÁLLÍTÁS

- Az automatikus programok vagy a manuálisan beállított idő és sebesség visszaállításához nyomja meg 3 másodpercig a Start/Stop gombot.

HIBAKÓD

E03 = a keverőkar még nyitva van.

FONTOS!

Ha az opcionális tartozék csatlakoztatásához nem helyezi fel megfelelően a fedelet, akkor a gép nem indítható el.

TÁLVILÁGÍTÁS

A konyhai robotgép megvilágított tállal rendelkezik. Ha meghibásodott, kereskedelemben kapható szerszámokkal kiszerezhető.

- Húzza ki a hálózati csatlakozódugót.
- Távolítsa el a két csillagsavart, ezután a távilágítás kiszerezhető.
- Ezután oldja ki a csatlakozót a kábelnél.
- Az új távilágítás beszereléséhez végezze el a lépéseket fordított sorrendben.
- A pótalkatrész a GRAEF cégtől megrendelhető.

TISZTÍTÁS

Vigyázzat! Az áramütés elkerülése érdekében tisztítás előtt húzza ki a csatlakozódugót.

- Vegye ki a keverőt és a nemesacél tálat, és tisztítsa meg egy kevés mosogatószerrel és vízzel. Ezek mosogatógépben is elmoshatók.
- Törölje le a fröccsenésgátlót egy nedves törlőkendővel.
- Távolítsa el a házról vagy az egyéb helyekről a szennyeződések egy nedves törlőkendővel. Ne folyasson vizet a kábelre, a dugaszra vagy a szellőztetőre.
- Ne merítse a gépet vízbe vagy más folyadékba.
- Szárítsa meg alaposan az összes alkatrészt egy törlőkendővel, majd helyezze vissza azokat a gépbe.

OPCIONÁLIS TARTOZÉKOK

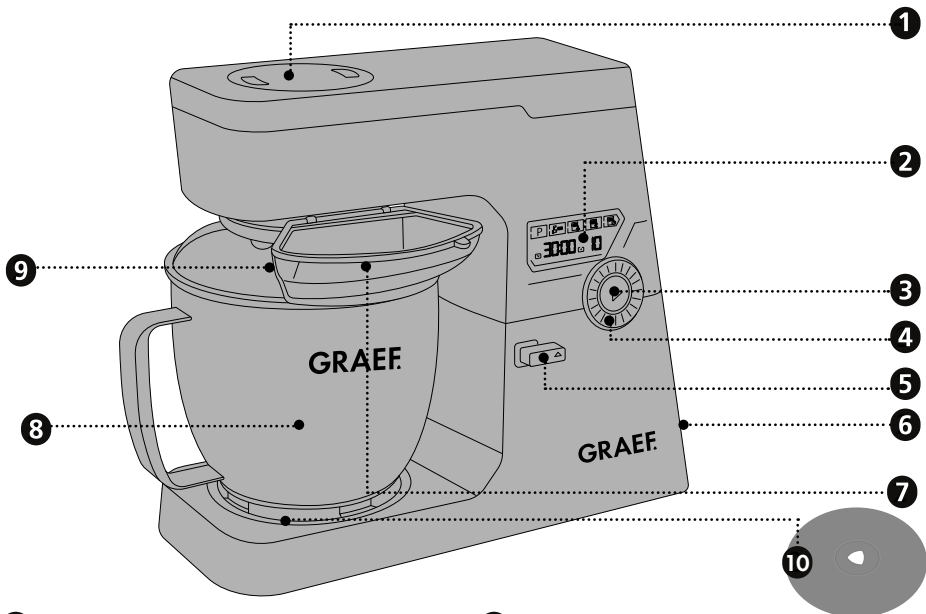
Ehhez a konyhai robotgéphez opcionális tartozékok is kaphatók. Bővebb információért látogasson el a honlapunkra: www.graef.de. Csak eredeti Graef tartozékokat használjon.

5 ÉV GARANCIA

Erre a termékre a vásárlás dátumától számított 60 hónapon keresztül vállalunk gyártói felelősséget, ha a hiba gyártási hibára, vagy alapanyaghibára vezethető vissza. Ezenkívül 60 hónapos garanciát vállalunk a motorra. A német § 437 ff. BGB paragrafusára szerinti törvényes szavatossági igényeit ez a rendelkezés nem módosítja. A szavatosság nem fedi a szakszerűtlen kezelés vagy használat miatti károkat, valamint azokat a hiányosságokat, amelyek a készülék működését vagy értékét csak kismértékben befolyásolják. Ebben az esetben a garancia szintén megszűnik. Továbbá nem vállalunk felelősséget a szállítási károkért, amennyiben ez nem a mi hibánk miatt történt. A nem általunk vagy általunk megbízott céggel végeztetett javítás miatti károk nem garanciások. Jogos reklamációk esetén a hibás terméket saját döntésünk alapján vagy megjavítjuk, vagy egy új, hibamentes termékre cseréljük.

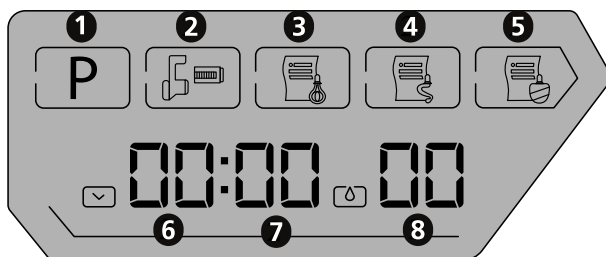
Опис продукту	130
Панель керування (сенсорний екран)	130
Передмова.....	131
Інформація щодо цієї інструкції з експлуатації.....	131
Попередження	131
Загальні інструкції з техніки безпеки.....	132
Небезпека від електричного струму.....	134
Використання відповідно до призначення.....	134
Обмеження відповідальності	134
Служба підтримки клієнтів.....	135
Розпакування	135
 Утилізація упаковки	135
 Утилізація пристрою	135
Вимоги до місця встановлення.....	136
Електричне підключення.....	136
Перед першим використанням.....	136
Стандартні аксесуари.....	137
Введення в експлуатацію	137
Керування сенсорним екраном	138
Перезавантаження.....	139
Код помилки.....	139
Освітлення миски	140
Очищення	140
Додаткові аксесуари	140
Гарантія 5 років.....	140

ОПИС ПРОДУКТУ



- | | |
|---|--|
| 1 Підключення для додаткових аксесуарів | 6 Перемикач для вмикання/вимикання |
| 2 Панель керування | 7 Отвір для заповнення |
| 3 Кнопка Пуск/Зупинка | 8 Миска для змішування з нержавіючої сталі |
| 4 Обертове колесо | 9 Захист від бризок |
| 5 Важіль розблокування | 10 Вставка для миски |

ПАНЕЛЬ КЕРУВАННЯ (СЕНСОРНИЙ ЕКРАН)



- | | |
|------------------------------------|----------------------------------|
| 1 Функція пульсації | 5 Функція плоского перемішування |
| 2 Кнопка для додаткових аксесуарів | 6 Встановлення хвилини |
| 3 Функція збивання | 7 Встановлення секунд |
| 4 Функція насадки для тіста | 8 Рівень швидкості |

ПЕРЕДМОВА

Шановний клієнт,

Ви зробили хороший вибір, купивши цей кухонний комбайн. Ви придбали визнаний якісний продукт. Дякуємо Вам за покупку і бажаємо Вам багато задоволення при використанні Вашого нового кухонного комбайна.

ІНФОРМАЦІЯ ЩОДО ЦЬОЇ ІНСТРУКЦІЇ З ЕКСПЛУАТАЦІЇ

Цей посібник є частиною кухонного комбайна (далі – пристрій) і надає важливу інформацію для введення пристрою в експлуатацію, безпеки, належного використання та обслуговування пристрою.

Цей посібник завжди повинен бути доступним на пристрої. Його повинні прочитати та використовувати всі, кому довірено:

- введення в експлуатацію,
- обслуговування,
- усунення несправностей та/або
- Очищення

Збережіть цю інструкцію з експлуатації та передайте її разом із пристроєм наступному власнику.

Ця інструкція з експлуатації не може врахувати всі можливі аспекти. Для отримання додаткової інформації або питань, які не розглядаються або не докладно описані в цій інструкції, будь ласка, зверніться до служби підтримки клієнтів Граеф (Graef) або до спеціалізованого продавця.

ПОПЕРЕДЖЕННЯ

У цій інструкції з експлуатації використовуються такі попереджувальні повідомлення, сигнальні слова та символи:

УВАГА

Це свідчить про потенційно небезпечну ситуацію. Недотримання цього попередження може призвести до серйозних травм або навіть смерті.

ОБЕРЕЖНО

Це свідчить про потенційно небезпечну ситуацію. Недотримання цього попередження може призвести до пошкодження майна.

ВАЖЛИВО!

Це вказує на поради щодо застосування та іншу особливо важливу інформацію!

DE

EN

FR

NL

IT

ES

DK

SE

NO

PL

HU

UKR

ЗАГАЛЬНІ ІНСТРУКЦІЇ З ТЕХНІКИ БЕЗПЕКИ

Цей пристрій відповідає встановленим правилам техніки безпеки. Однак неправильне використання може призвести до травмування осіб та пошкодження майна.

Для безпечного використання пристрою дотримуйтеся наведених нижче інструкцій з техніки безпеки:

- Перед використанням пристрою перевірте зовнішні видимі пошкодження корпусу, кабелю живлення та штепсельної вилки. Не використовуйте пошкоджений пристрій.
- Ремонт може проводити тільки фахівець або служба підтримки клієнтів Граеф (Graef). Неправильний ремонт може спричинити значну небезпеку для користувача. Крім того, термін дії гарантії закінчується.
- Дефектні компоненти можна замінювати тільки оригінальними запасними частинами. Тільки ці частини гарантовано відповідають вимогам безпеки.
- Цей пристрій також може використовуватися дітьми від 8 років і особами з обмеженими фізичними, чуттєвими або розумовими здібностями або з відсутністю досвіду та/або знань, якщо вони знаходяться під наглядом або були проінструктовані щодо безпечного використання пристрою і зрозуміли можливі небезпеки, що можуть виникнути з нього. Прибирання та обслуговування пристрою не повинні проводитися дітьми, за винятком випадків, коли вони є 8 років або старше і перебувають під наглядом.
- Пристрій та його з'єднувальний кабель слід тримати подалі від дітей до 8 років.
- Слідкуйте за дітьми, щоб переконатися, що вони не грають із пристроєм.
- Пристрій не призначений для роботи із зовнішнім таймером або окремим пультом дистанційного керування.
- Завжди витягайте кабель із розетки за штепсельну вилку, а не за кабель живлення.
- Не використовуйте пристрій, якщо з'єднувальний кабель або штепсель пошкоджені.
- Запобігайте потраплянню рідин на штепсельну вилку.
- Якщо з'єднувальний кабель пошкоджений, його може замінити лише виробник, його служба підтримки клієнтів або кваліфікована особа, щоб уникнути небезпеки.

- Ні в якому разі не слід відкривати корпус пристрою. Якщо торкнутися струмових з'єднань та змінити електричну і механічну конструкцію, існує небезпека ураження електричним струмом.
- Ніколи не торкайтеся будь-яких частин, які знаходяться під напругою. Це може призвести до ураження електричним струмом і навіть до смерті.
- Перед підключенням пристрою порівняйте дані (напругу і частоту), зазначені на табличці з технічними даними, з даними Вашої електромережі. Ці дані повинні збігатися, щоб запобігти пошкодженню пристрою.
- Переконайтеся, що кабель живлення надійно прокладений. Пристрій може впасти з робочої поверхні, якщо він буде повішений на кабель.
- Пакувальні матеріали не повинні бути використовані для гри. Існує небезпека задухи.
- Ніколи не використовуйте пристрій поблизу джерела тепла.
- Ніколи не використовуйте пристрій на відкритому повітрі та тримайте його в сухому місці.
- Штепсельну вилку необхідно виймати з розетки в процесі заповнення, після кожного використання та перед кожним очищенням.
- Не використовуйте агресивні або абразивні миючі засоби або розчинники.
- Не вишкрібайте тверді забруднення твердими предметами.
- Не тримайте жодних предметів у працюючому пристрої та не засовуйте руки у пристрій під час роботи.

DE

EN

FR

NL

IT

ES

DK

SE

NO

PL

HU

UKR

НЕБЕЗПЕКА ВІД ЕЛЕКТРИЧНОГО СТРУМУ

⚠ УВАГА

Контакт з кабелями або компонентами, що знаходяться під напругою, може становити небезпеку для життя!

Щоб уникнути небезпеки електричного струму, дотримуйтеся наступних інструкцій з техніки безпеки:

- Не використовуйте пристрій, якщо з'єднувальний кабель або штепсель пошкоджені.
- У цьому випадку перед подальшим застосуванням пристрою встановіть новий з'єднувальний кабель за допомогою служби підтримки клієнтів Граеф (Graef) або уповноваженого фахівця.
- Ні в якому разі не слід відкривати корпус пристрою. Якщо торкнутися струмових з'єднань та змінити електричну і механічну конструкцію, існує небезпека ураження електричним струмом.
- Ніколи не торкайтеся будь-яких частин, які знаходяться під напругою. Це може призвести до ураження електричним струмом і навіть до смерті.

ВИКОРИСТАННЯ ВІДПОВІДНО ДО ПРИЗНАЧЕННЯ

Цей пристрій не призначений для комерційного використання.

Цей пристрій призначений для побутового використання і подібних областей, таких як:

- У кухні для персоналу магазинів і офісів
- У сільськогосподарських власних приміщеннях
- Гостями в готелях, мотелях та інших житлових закладах
- У готелях типу "ліжко та сніданок"

ВАЖЛИВО!

- Використовуйте пристрій тільки в умовах, схожих на побутові!

Будь-яке інше або додаткове використання вважається не призначеним.

ОБЕРЕЖНО

Пристрій може становити небезпеку, якщо він не використовується за призначенням.

- Використовуйте пристрій тільки за призначенням.
- Дотримуйтеся процедур, описаних у цій інструкції з експлуатації.

Претензії будь-якого виду внаслідок пошкодження, спричиненого в разі неправильного використання, виключаються.

Ризик несе виключно користувач.

ОБМЕЖЕННЯ ВІДПОВІДАЛЬНОСТІ

Вся технічна інформація, дані та інструкції з монтажу, експлуатації та технічного обслуговування, що містяться в цій інструкції з експлуатації, відповідають останньому стану на момент виходу в друк і надаються з урахуванням нашого попереднього досвіду і знань.

Жодні претензії не можуть бути отримані з інформації, ілюстрацій та описів у цій інструкції.

Виробник не несе ніякої відповідальності за збитки у зв'язку з:

- Недотриманням інструкції,
- Неналежним використанням,
- Неналежним ремонтом,
- Технічними змінами,
- Використанням невідповідних запасних частин.

Переклади підготовлені сумлінно та відповідно до нашого рівня знань. Ми не несемо жодної відповідальності за помилки перекладу. Тільки вихідний текст на німецькій мові залишається обов'язковим для виконання.

СЛУЖБА ПІДТРИМКИ КЛІЄНТІВ

Якщо Ваш пристрій Graef пошкоджено, зверніться до Вашого торговельного посередника або служби підтримки клієнтів фірми Граеф (Graef) за номером 02932-9703677 або надішліть нам електронного листа на service@graef.de.

ВАЖЛИВО!

Зберігайте оригінальну упаковку протягом гарантійного терміну пристрою, щоб пристрій можна було належним чином упакувати та транспортувати у разі пред'явлення претензії щодо гарантії.

РОЗПАКУВАННЯ

Розпаковуючи пристрій, виконайте наступні дії:

- Вийміть пристрій з коробки.
- Видаліть усі частини упаковки.
- Видаліть будь-які наклейки з пристрою. Не видаляйте табличку з назвою!



УТИЛІЗАЦІЯ УПАКОВКИ

Упаковка захищає пристрій від пошкодження під час транспортування. Матеріали для упаковки вибираються відповідно до екологічної сумісності та аспектів утилізації, тому вони підлягають вторинній переробці.

Повернення упаковки до кругообігу матеріалів економить сировину та зменшує відходи. Утилізуйте пакувальні матеріали, які більше не потрібні, у пунктах збору для системи переробки "Зелена точка".



УТИЛІЗАЦІЯ ПРИСТРОЮ

Після закінчення терміну служби цей продукт не можна утилізувати разом із звичайними побутовими відходами. Це позначається символом на продукті та в інструкції із застосування. Матеріали підлягають вторинній переробці відповідно до їх маркування. Завдяки повторному використанню, переробці матеріалів або іншим формам переробки старих пристроїв Ви робите важливий внесок у захист нашого навколишнього середовища. Будь ласка, зверніться до місцевих органів влади щодо відповідального пункту утилізації.

ВИМОГИ ДО МІСЦЯ ВСТАНОВЛЕННЯ

Для безпечної та безпомилкової роботи пристрою місце його встановлення повинно відповідати таким вимогам:

- Пристрій необхідно розміщувати на нерухомій, плоскій, горизонтальній і нековзній основі з достатньою вантажопідйомністю.
- Переконайтесь, що пристрій не може впасти.
- Виберіть розташування пристрою таким чином, щоб діти не могли торкатися кабелю живлення пристрою.
- Не ставте пристрій на гарячі поверхні, наприклад, поверхню плити або біля неї.
- Ніколи не використовуйте пристрій на відкритому повітрі та тримайте його в сухому місці.
- Пристрій не призначений для установки в настінну або вбудовану шафу.
- Не розміщуйте пристрій у гарячому, мокрому або вологому середовищі.
- Розетка повинна бути легко доступна, щоб штепсель можна було легко витягнути, якщо це необхідно.

ЕЛЕКТРИЧНЕ ПІДКЛЮЧЕННЯ

Для забезпечення безпечної та безпомилкової роботи пристрою під час електричного з'єднання необхідно дотримуватися наступних інструкцій:

- Перед підключенням порівняйте дані підключення (напругу і частоту), зазначені на таблиці з технічними даними, з даними Вашої електромережі. Ці дані повинні збігатися, щоб запобігти пошкодженню пристрою. У разі невизначеності запитайте кваліфікованого електрика.
- Розетка повинна бути захищена як мінімум одним запобіжним вимикачем на 10 А.
- Переконайтесь, що кабель живлення не пошкоджений і не прокладений над гарячими поверхнями або гострими краями.
- З'єднувальний кабель не повинен бути щільно натягнутим.
- Електрична безпека пристрою гарантується лише в тому випадку, якщо він підключений до належним чином встановленої системи захисних заземлювачів. Експлуатація на розетці без захисного заземлювача заборонена. У разі невизначеності попросіть кваліфікованого електрика перевірити електроустановку в будинку. Виробник не несе відповідальності за пошкодження, спричинені відсутнім або перерваним захисним заземлювачем.

ПЕРЕД ПЕРШИМ ВИКОРИСТАННЯМ

Будь ласка, очистіть всі частини, як описано в розділі "Очищення".

СТАНДАРТНІ АКЦЕСУАРИ

Плоска мішалка



Підходить для змішування і перемішування сухих інгредієнтів, а також легких і середньоважких сумішей. Не підходить для змішування твердих сумішей, таких, як, наприклад, дріжджове тісто.

Збивалка



Підходить для збивання яєчних білків і вершків, а також для змішування легких і середньоважких сумішей, таких, як тісто для торта, креми.

Не підходить для важких сумішей, збивалка може зламатися.

Насадки блендера з гачками для розпушення твердого тіста



Підходить для твердих сумішей, таких, як хлібне тісто, дріжджове тісто

ВАЖЛИВО!

При використанні гак для замішування, пристрій може працювати тільки на рівні швидкості 3.

ВВЕДЕННЯ В ЕКСПЛУАТАЦІЮ

- Вставте штепсель у розетку.
- Увімкніть пристрій.
- Поверніть важіль розблокування догори. Важіль для перемішування піднімається.
- Продовжуйте натискати на важіль для перемішування вгору, поки він не заблокується.
- Встановіть захист від бризок. Захист від бризок може встановлюватися в трьох різних положеннях, в залежності від бажаного напрямку відкриття отвору для заповнення. Отвір для заповнення може бути орієнтований з обох сторін або спереду. Тримайте захист від бризок з отвором у потрібному напрямку під важелем для перемішування. Поверніть злегка проти годинникової стрілки, продовжуючи рухати важіль для перемішування догори, поки захист від бризок не зачепиться. Потім поверніть за годинниковою стрілкою, щоб закріпити захист від бризок.
- Помістіть потрібний помішувачий елемент на тримач. Переконайтеся, що виїмка на перемішувачому елементі знаходиться на рівні виступаючого штифта на тримачі.
- Тепер посуньте перемішувачий елемент догори і поверніть його вправо, щоб елемент, що перемішується, зачепився на місці та надійно сидів на тримачі.
- Переконайтеся, що вставка для миски вставлена в тримач для миски.
- Вставте миску і поверніть її за годинниковою стрілкою так, щоб вона сиділа надійно.
- Додайте в миску потрібні інгредієнти.
- Приведіть до дії важіль розблокування та натисніть на важіль для перемішування, доки він не заблокується.

DE

EN

FR

NL

IT

ES

DK

SE

NO

PL

HU

UKR

ОБЕРЕЖНО

Ризик защемлення, наприклад, руки або пальця при закритті.

- Під час обробки додаткові інгредієнти можна додавати через отвір для заповнення до захисту від бризок.

ВАЖЛИВО!

Максимальна кількість для заготовки – 3 кг (з використанням максимум 2 кг борошна).

Максимальна кількість яєчних білків для приготування становить 16 яєчних білків (відповідає приблизно 480 г).



Максимальна кількість для приготування збитих вершків – 1,2 кг вершків.

КЕРУВАННЯ СЕНСОРНИМ ЕКРАНОМ

ВАЖЛИВО!

У Вас є різні варіанти керування, як за допомогою збережених програм, так і вручну.

Функція пульсації

- Якщо Ви хочете коротко перемішати суміш, торкніться  на екрані.
- Швидкість можна регулювати, повертаючи обертове колесо.
- Щоб запустити функцію пульсації, натисніть і утримуйте кнопку пуску/зупинки. Коли Ви відпускаєте кнопку, машина зупиняється.
- Щоб вийти з програми, торкніться ще раз .


Функція збивання

Щоб використати збережену програму для збивалки, торкніться .

Час і швидкість встановлені і не можуть бути скориговані.

- Натисніть кнопку Пуск/Зупинка, щоб запустити функцію.
- Після того, як час мине, пристрій зупиниться.
- На екрані з'явиться END.
- Натисніть кнопку Пуск/Зупинка, щоб повернутися до стандартного зображення на екрані.


Функція насадки для тіста

Щоб використати збережену програму для насадки для тіста, торкніться .

Час і швидкість встановлені і не можуть бути скориговані.

- Натисніть кнопку Пуск/Зупинка, щоб запустити функцію.
- Після того, як час мине, пристрій зупиниться.
- На екрані з'явиться END.
- Натисніть кнопку Пуск/Зупинка, щоб повернутися до стандартного зображення на екрані.

Функція плоского перемішування

Щоб використати збережену програму для плоского перемішування, торкніться .

Час і швидкість встановлені і не можуть бути скориговані.

- Натисніть кнопку Пуск/Зупинка, щоб запустити функцію.
- Після того, як час мине, пристрій зупиниться.
- На екрані з'явиться END.
- Натисніть кнопку Пуск/Зупинка, щоб повернутися до стандартного зображення на екрані.

ВАЖЛИВО!

Якщо Ви випадково вибрали одну з програм, торкніться відповідної піктограми ще раз, щоб повернутися до стандартного зображення на екрані.

Ручне регулювання часу та рівня швидкості

Торкніться відображення часу. Поверніть обертове колесо, щоб встановити хвилини та секунди (максимум 30 хвилин). Щоб встановити швидкість, торкніться індикатора швидкості та поверніть обертове колесо. Потім натисніть кнопку Пуск/Зупинка.

Вказівка: Під час підготовки можна регулювати швидкість, повертаючи обертове колесо.

Вручну

- Натисніть кнопку Пуск/Зупинка.
- Пристрій запускається на рівні швидкості 1.
- Тепер Ви можете встановити швидкість, повертаючи обертове колесо.
- Щоб завершити процес, натисніть кнопку Пуск/Зупинка ще раз.

Вимкніть пристрій після використання та витягніть штепсель мережевого кабеля з розетки. Тепер Ви можете очистити пристрій.

ВАЖЛИВО!

Максимальний час роботи при великому навантаженні (наприклад, приготування твердого тіста) становить 30 хвилин. При меншому навантаженні (наприклад, збивання вершків) пристрій також можна використовувати довше. Потім пристрій повинен охолонути не менше 1 години.

ПЕРЕЗАВАНТАЖЕННЯ

- Щоб перезавантажити автоматичні програми або вручну встановити час і швидкість, натисніть кнопку Пуск/Зупинка протягом 3 секунд.

КОД ПОМИЛКИ

E03 = важіль для переміщення все ще відкритий.

ВАЖЛИВО!

Якщо кришку для підключення додаткових аксесуарів вставлено неправильно, пристрій запустити не можна.

DE

EN

FR

NL

IT

ES

DK

SE

NO

PL

HU

UKR

ОСВІТЛЕННЯ МИСКИ

Кухонний комбайн має освітлення миски. Якщо це освітлення несправне, воно може бути видалено за допомогою стандартних інструментів.

- Витягніть штепсельну вилку з мережі.
- Відкрутіть два хрестоподібних гвинта, після чого можна зняти освітлення миски.
- Потім від'єднайте вилку на кабелі.
- Щоб використувати нове освітлення миски, виконайте дії у зворотному порядку.
- Запчастину можна замовити у компанії GRAEF.

ОЧИЩЕННЯ

Обережно! Перед очищенням необхідно витягнути вилку штепселя, щоб уникнути ураження електричним струмом.

- Зніміть елемент для переміщення і миску з нержавіючої сталі і очистіть їх за допомогою невеликої кількості миючого засобу у воді. Їх можна також мити в посудомийній машині.
- Протріть захист від бризок вологою ганчіркою.
- Видаліть бруд з корпусу пристрою або з інших місць вологою ганчіркою. Не наливайте воду на кабель, вилку штепселя і вентиляцію.
- Не занурюйте пристрій у воду або інші рідини.
- Ретельно висушіть всі деталі ганчіркою і покладіть всі деталі назад у пристрій.

ДОДАТКОВІ АКСЕСУАРИ

Для цього кухонного комбайна Ви також можете придбати додаткові аксесуари. Для отримання додаткової інформації відвідайте наш веб-сайт www.graef.de. Використовуйте тільки оригінальні аксесуари від компанії Graef.

ГАРАНТІЯ 5 РОКІВ

Для цього продукту, починаючи з дати продажу, ми беремо на себе 60-місячну гарантію виробника на дефекти виробництва або матеріалу, а також 60-місячну гарантію двигуна. Це положення не впливає на Ваші законні претензії за гарантією згідно з § 437 і далі Громадянського Кодексу ФРН (BGB). Гарантія не включає пошкодження, спричинені неправильною обробкою або використанням, а також дефекти, які мають лише незначний вплив на функцію або якість пристрою. У цьому випадку термін дії гарантії також закінчується. Крім того, транспортні збитки виключаються з претензій за гарантією, якщо ми не несемо відповідальності за це. Претензії за гарантією виключаються за збитки, заподіяні ремонтом, який виконували не ми або не один з наших представників. У разі обґрунтованих скарг ми або відремонтуємо дефектний продукт на свій розсуд або замінимо його бездефектним продуктом.

DE

EN

FR

NL

IT

ES

DK

SE

NO

PL

HU

UKR



Gebr. Graef GmbH & Co. KG |
Donnerfeld 6 | 59757 Arnsberg | www.graef.de