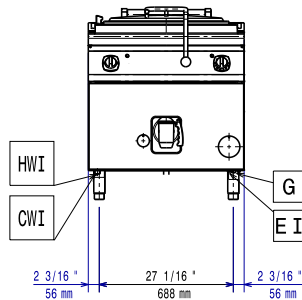
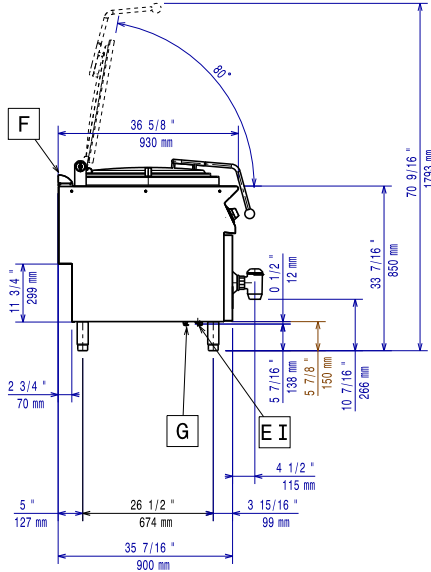


- Фронтальный плинтус (установка на строительный цоколь), 1000 мм PNC 206150
- Фронтальный плинтус (установка на строительный цоколь), 1200 мм PNC 206151
- Фронтальный плинтус (установка на строительный цоколь), 1600 мм PNC 206152
- 2 боковых плинтуса (установка на строительный цоколь) PNC 206157
- Фронтальный плинтус для элемента 800 мм (не подходят для холодильных/морозильных подставок) PNC 206176
- Фронтальный плинтус для элемента 1000 мм (не подходят для холодильных/морозильных подставок) PNC 206177
- Фронтальный плинтус для элемента 1200 мм (не подходят для холодильных/морозильных подставок) PNC 206178
- Фронтальный плинтус для элемента 1600 мм (не подходят для холодильных/морозильных подставок) PNC 206179
- 2 боковых плинтуса (не подходят для холодильных/морозильных подставок) PNC 206180
- 2 панели для сервисного канала при установке в линию PNC 206181
- 2 панели для сервисного канала при установке спина к спине PNC 206202
- 4 ножки для установки на строительный цоколь (не подходит для грилей-моноблоков 900 линии) PNC 206210
- Дымоход диам. 150 мм для 1 модуля PNC 206246
- Надставка для дымохода 800 мм PNC 206304
- Опорная рама для ножек или колес, 800 мм (700/900XP) PNC 206367
- Опорная рама для ножек или колес, 1200 мм (700/900XP) PNC 206368
- Опорная рама для ножек или колес, 1600 мм (700/900XP) PNC 206369
- Опорная рама для ножек или колес, 2000 мм (700/900XP) PNC 206370
- Задняя панель, 800 мм (700/900 XP) PNC 206374
- Задняя панель, 1000 мм (700/900 XP) PNC 206375
- Задняя панель, 1200 мм (700/900 XP) PNC 206376
- Сетка на дымоход, 400 мм (700XP/900) PNC 206400
- 2 боковые панели для агрегатов-моноблоков PNC 216134
- Тележка с поднимающейся и съемной емкостью PNC 922403
- 2-секционная универсальная корзина для варочных котлов 150 л PNC 925019
- Регулятор давления для газовых агрегатов PNC 927225

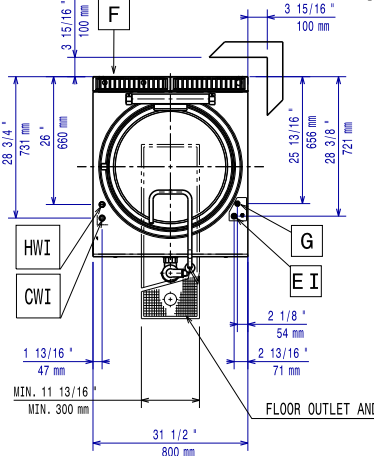
Вид спереди

Вид сбоку


CWI1 = Вход холодной воды 1

EI = Вход эл. кабеля

G = Патрубок подачи газа

HWI = Вход горячей воды

Вид сверху


Электрика

Электропитание:

391107 (E9BSGHDRF0) 220-230 V/1 ph/50 Гц

Общая мощность:

0.1 кВт

Газ

Тепловая мощность

24 kW

[NOT TRANSLATED]

Тип газа

Природный газ G20 (20 мбар)

Вход газа

LPG; Natural Gas

1/2"

Магистральный газ -

Давление:

7" вод. ст. (17,4 мбар)

Балонный газ - Давление:

11" вод. ст. (27,7 мбар)

Основная информация

Полезный объем чана:

143 л

Диаметр чана (круглого):

600 мм

Вес нетто:

98 кг

Вес брутто:

113 кг

Высота:

1120 мм

Ширина:

1110 мм

Глубина:

860 мм

Объем:

1.07 м³

Установка агрегата вплотную к задней стене возможна только при условии, что стена выполнена из негорючих материалов. Если стена выполнена из воспламеняющихся материалов, необходимо оставить зазор в 50 мм (минимум).