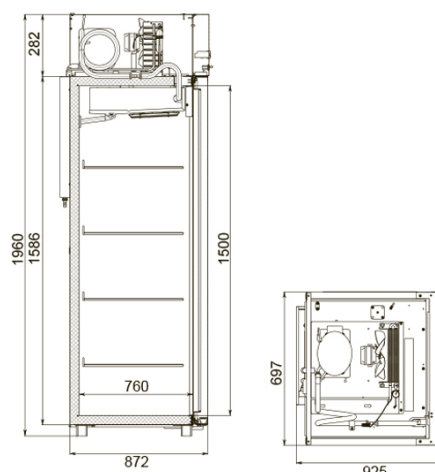


ПРОЕКТ:	
МОДЕЛЬ:	CM107-Gm
КОЛИЧЕСТВО:	
СОГЛАСОВАНИЕ:	
ДАТА:	21.09.2020



## CM107-Gm

С гордостью сообщаем вам, что продукция ТМ POLAIR получила признание и в рамках Конкурса «100 лучших товаров России», стала ЛАУРЕАТОМ и ДИПЛОМАНТОМ регионального и федерального этапов! Звание ДИПЛОМАНТА с правом использования серебряного логотипа «100 лучших товаров России» получил Шкаф холодильный POLAIR - CM107-Gm.



### Технические характеристики

Микрореле:	клавишный
Диапазон рабочих температур, °С:	0...+6
Объем, л:	700
Материал обшивки корпуса снаружи:	нержавеющая сталь (кроме задней стенки)
Материал обшивки корпуса изнутри:	нержавеющая сталь
Габаритные размеры, мм:	697x925x1960
Толщина стенки корпуса, мм:	43
Условия окружающей среды (t, °С, /вл-сть, %):	до +40/до 80
Тип охлаждения :	динамический
Хладагент:	R134a
Расположение агрегата:	верхнее
Терморегулятор:	многофункциональная контрольная панель
Тип оттайки:	автоматическая с системой испарения конденсата

Клапан Шредера:	+
Потребляемая мощность, Вт, не более:	350
Расход электроэнергии за сутки, кВт/ч, не более:	4,0
Стандарт Gastronorm:	GN 2/1
Допустимая нагрузка на полку, кг:	40
Размер полки, мм:	530x650
Подсветка:	светодиодная
Колесные опоры:	опция
Замок:	+
Педаль:	+
Система электропитания, В/Гц:	230/50

## Логистическая информация

Вес нетто, кг:	112
Вес брутто, кг:	137
Размеры в упаковке, мм:	790x988x2125

Производитель оставляет за собой право вносить изменения, принципиально не влияющие на эксплуатационные свойства оборудования, без предварительного уведомления.