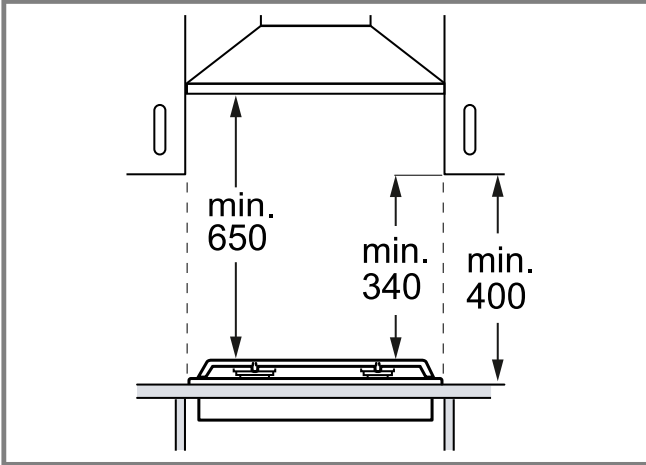


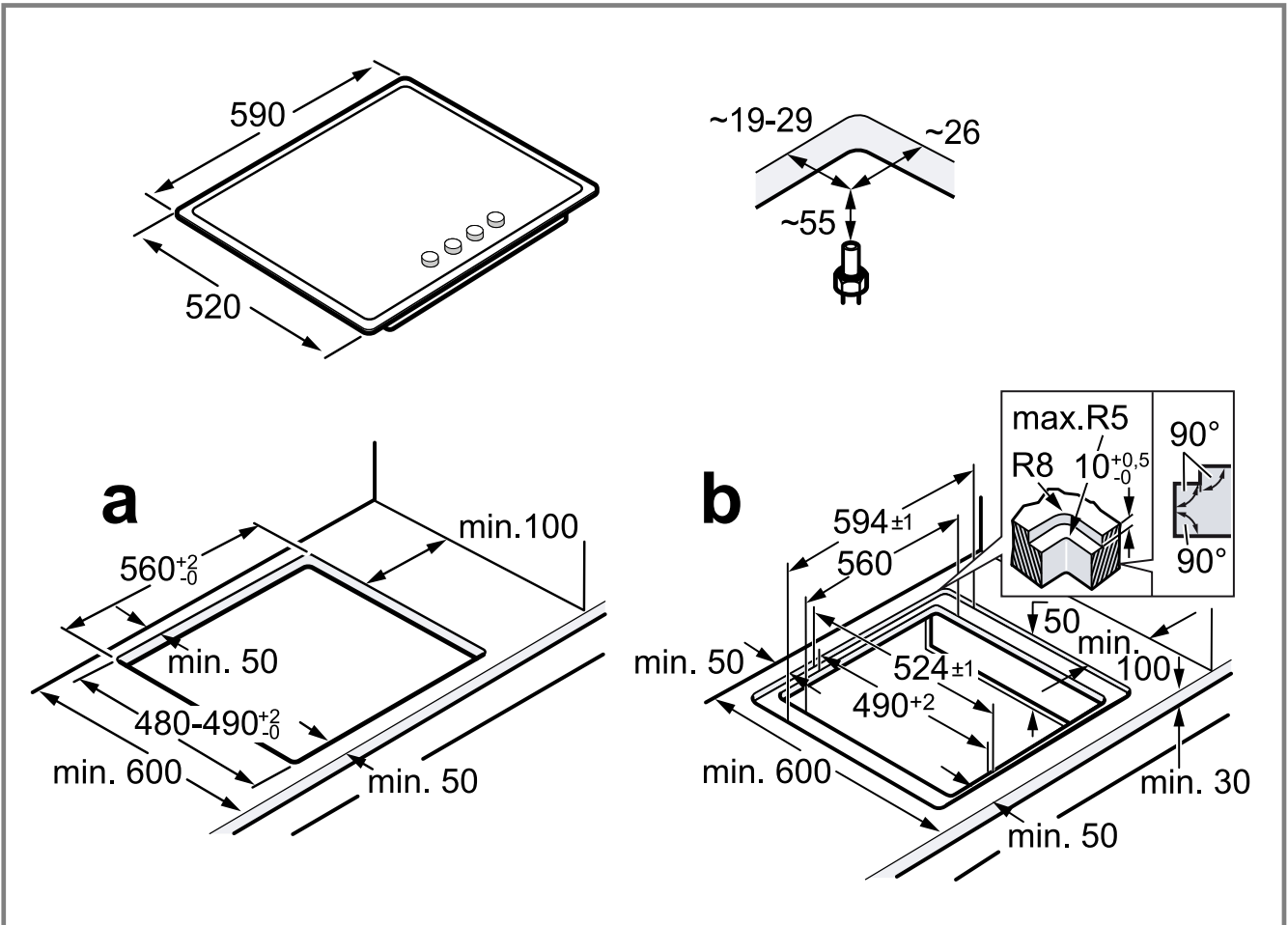


en Installation instructions  
kk Орнату нұсқаулықтар  
ru Инструкция по установке

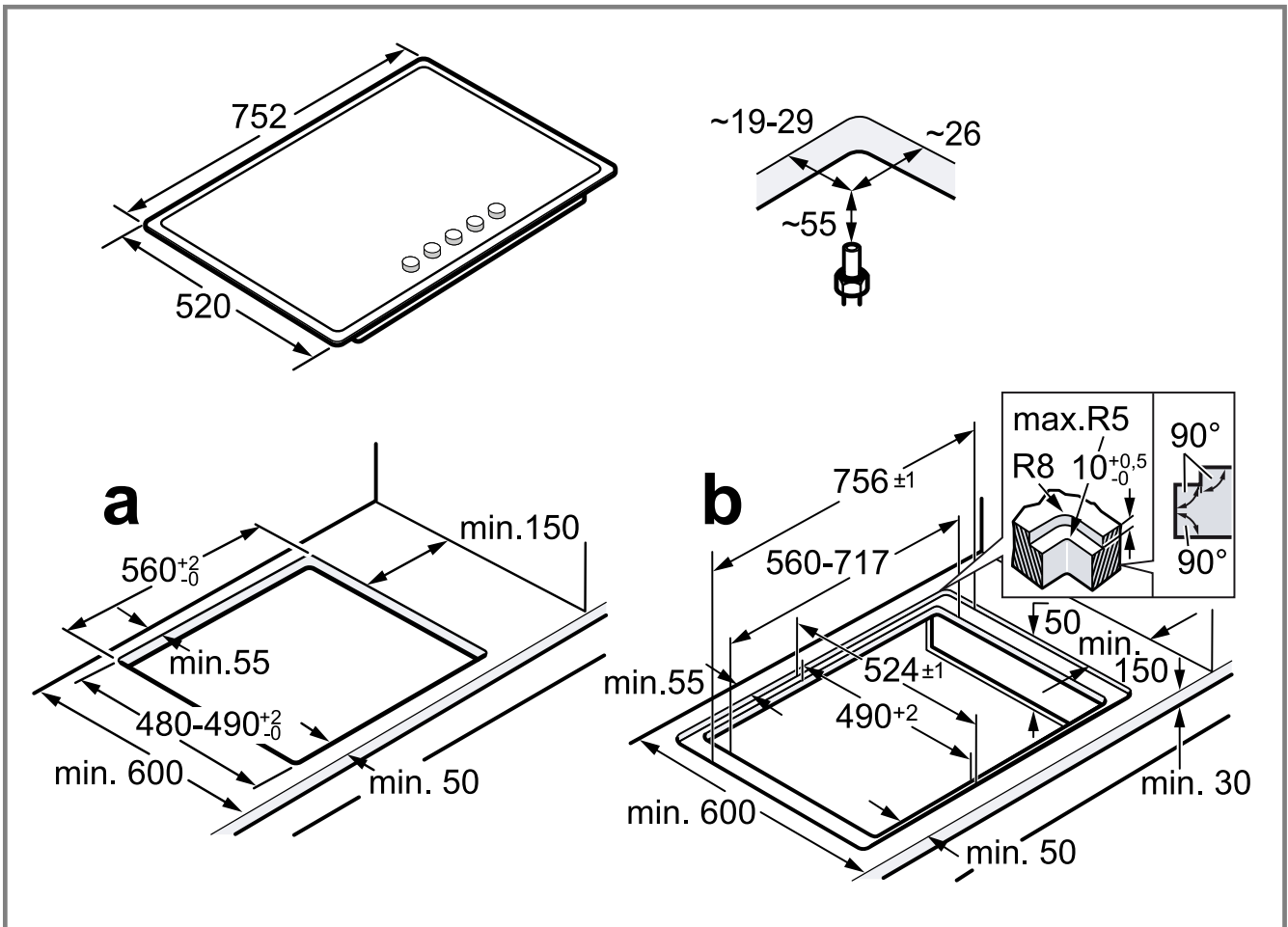
uk Інструкція з монтажу



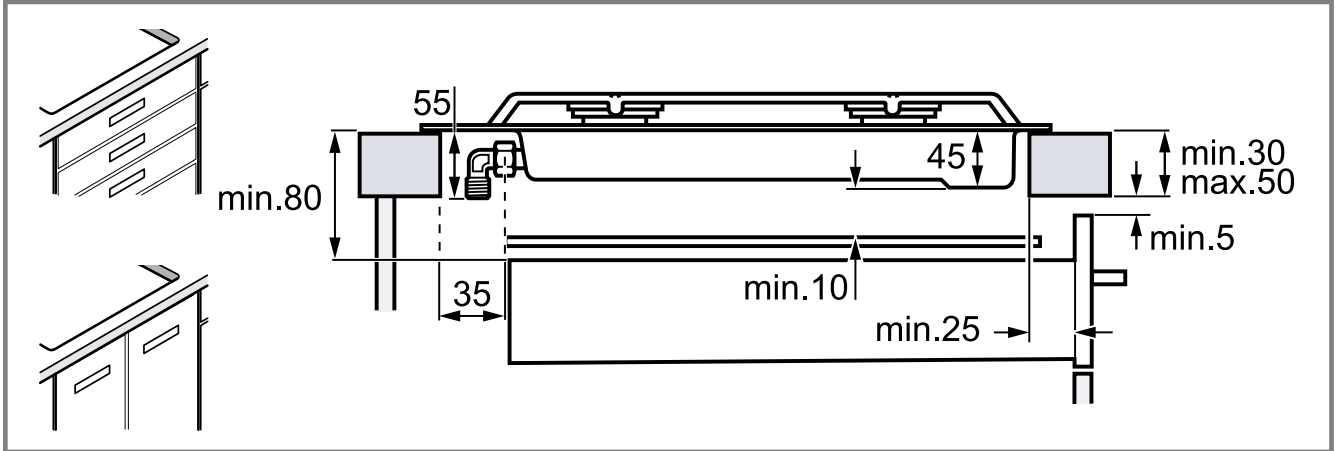
1



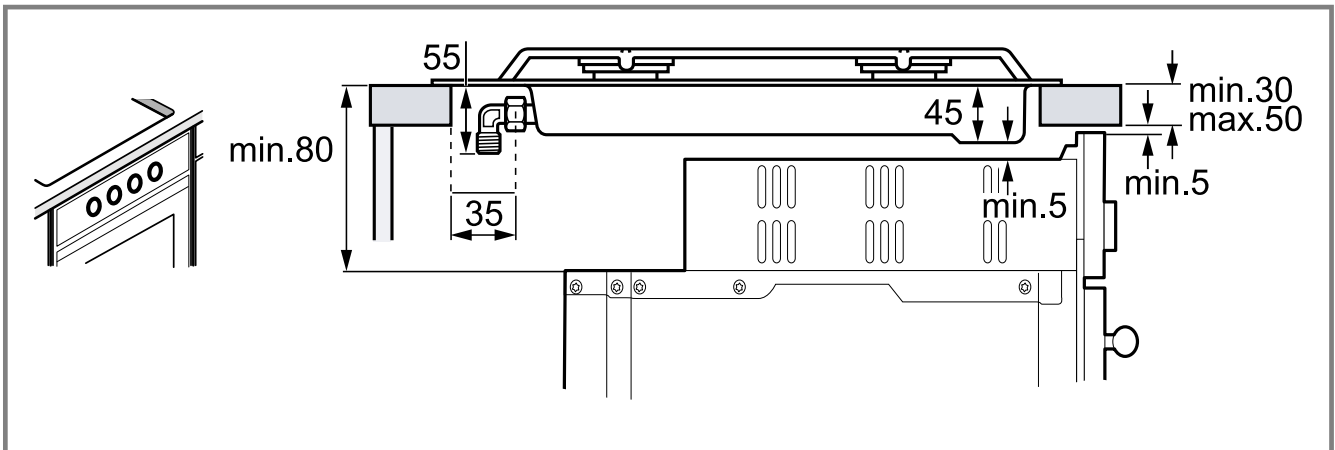
2



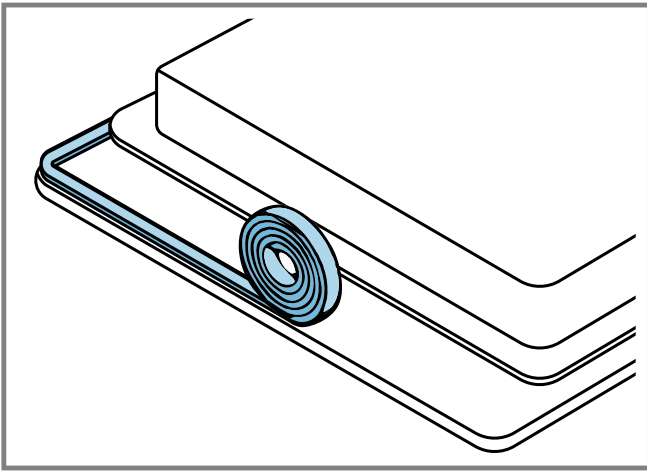
**3**



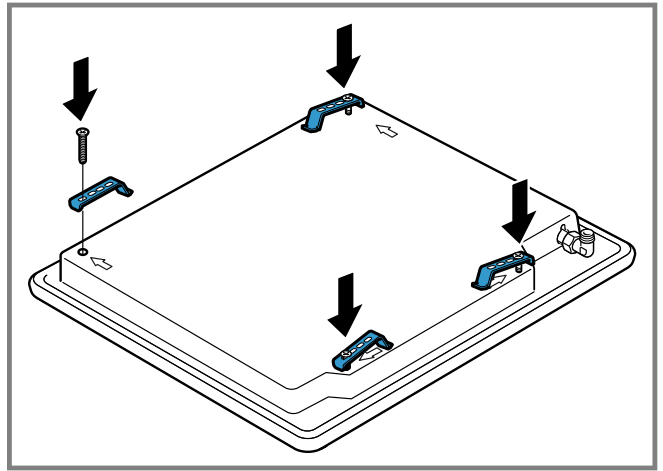
**4**



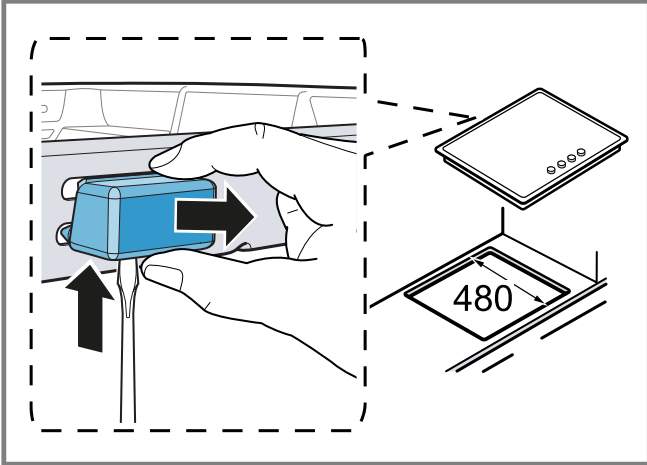
**5**



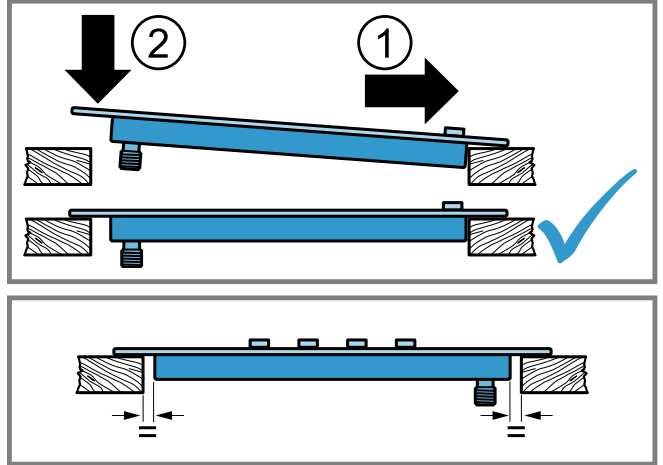
6



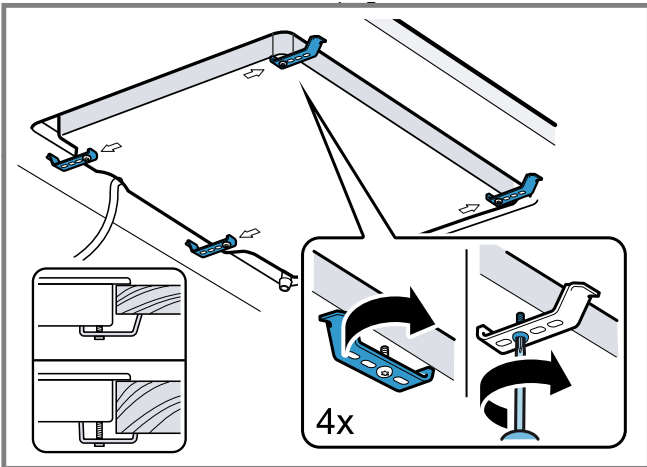
7



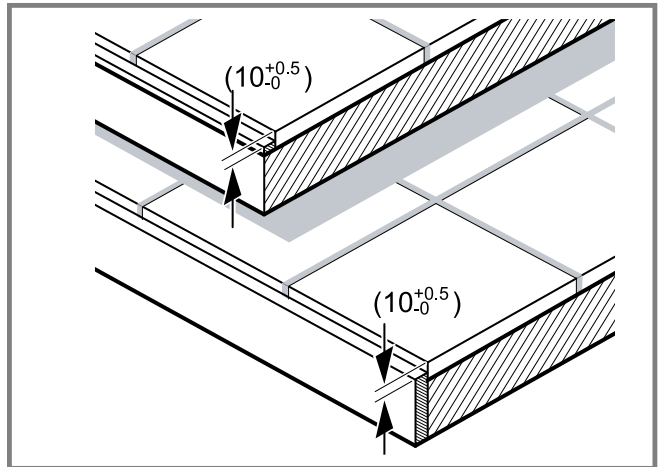
8



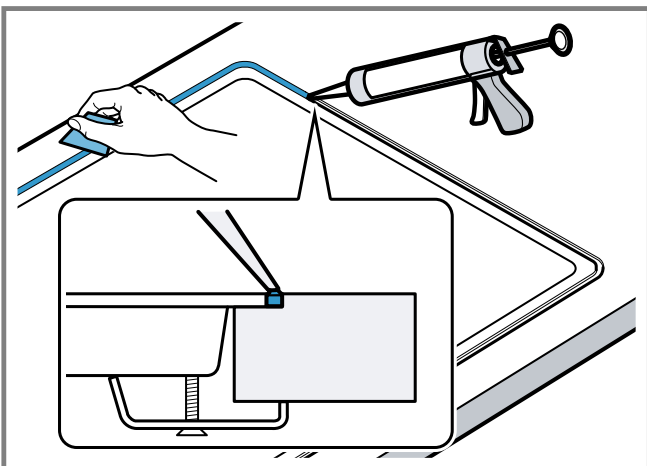
9



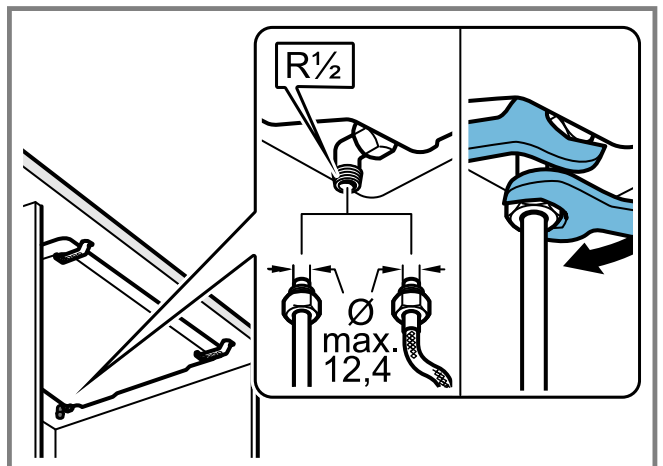
10



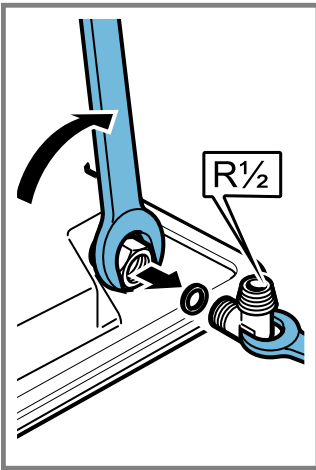
11



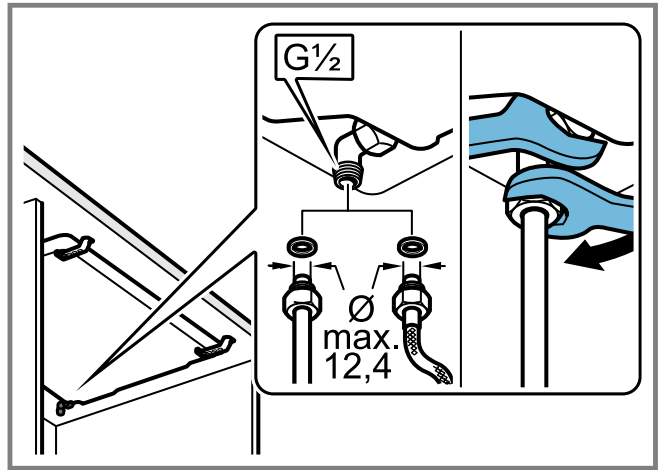
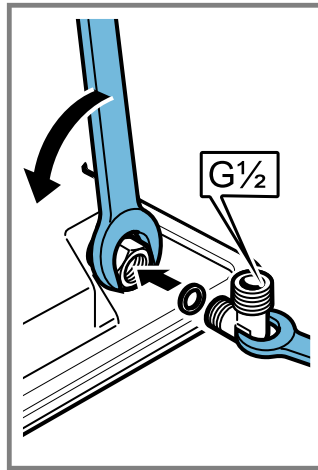
12



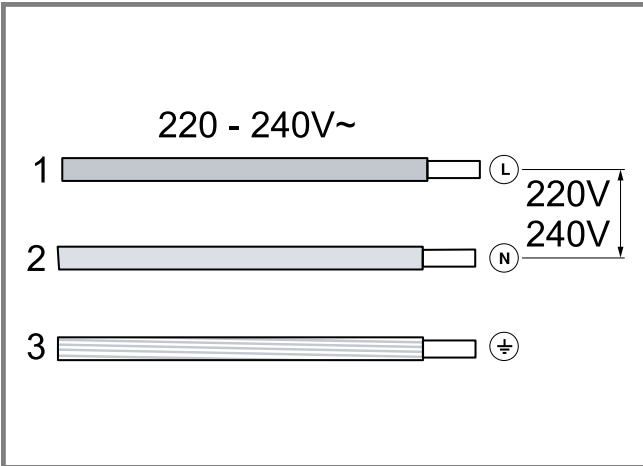
13



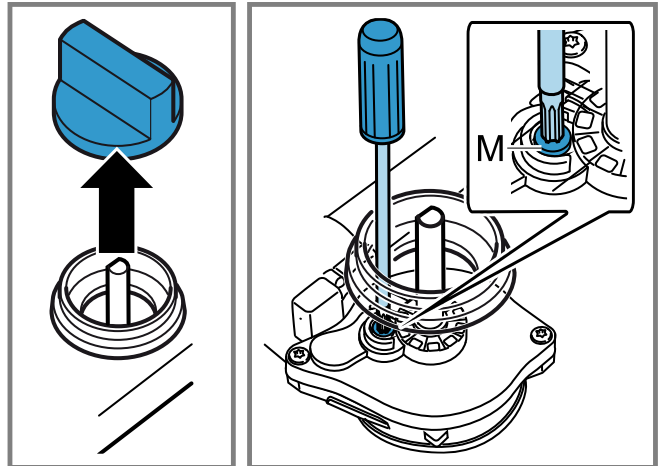
14



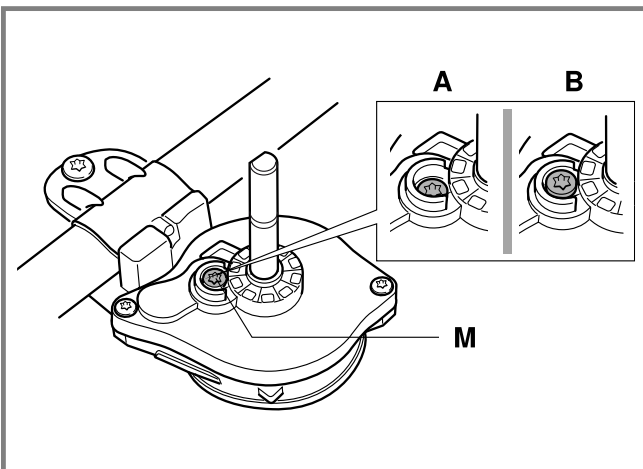
15



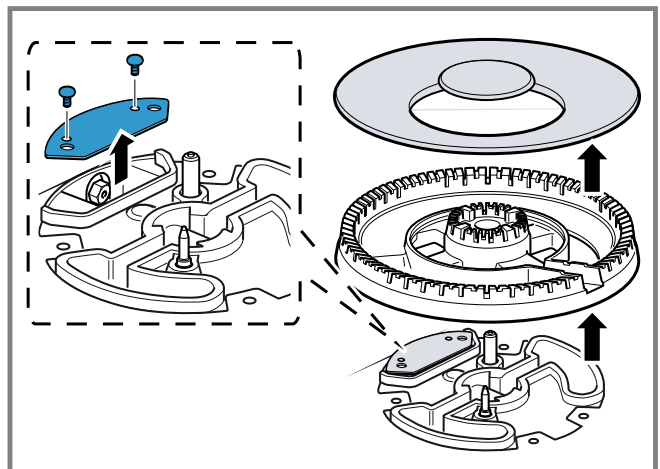
16



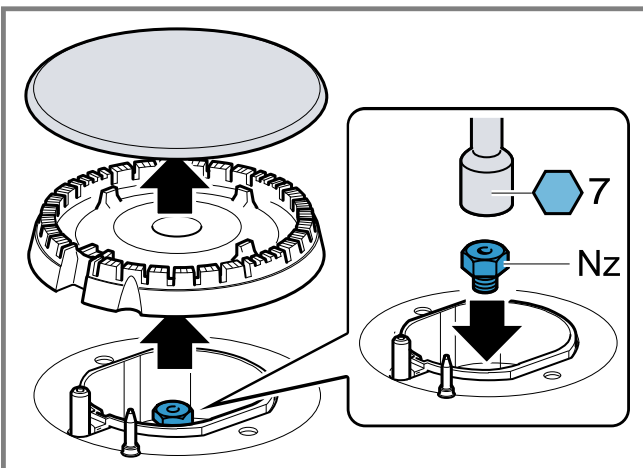
17



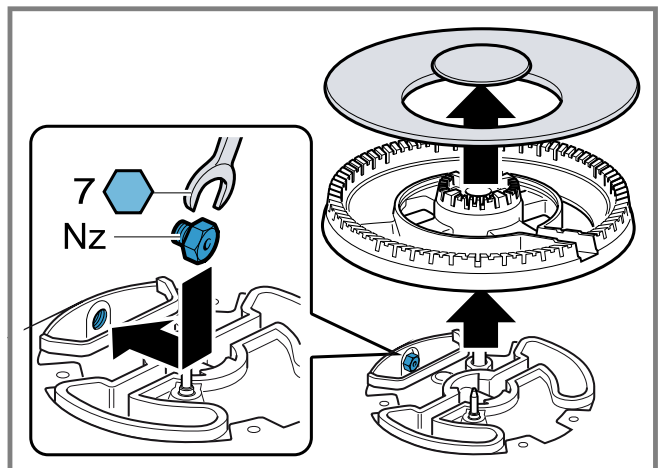
18



19




20



21

ID	Gas	Nz ☺	Qn (kW)	m <sup>3</sup> /h	g/h	M
C	G20/20 mbar	73	1,00	0,095	-	B
C	G20/25 mbar	70	1,00	0,095	-	B
C	G25/20 mbar	75	1,00	0,111	-	B
C	G25/25 mbar	77	1,00	0,111	-	B
C	G25.1/25 mbar	77	0,90	0,1	-	B
C	G25.3/25 mbar	77	1,00	0,108	-	B
C	G30/29 mbar	50	1,00	-	73	A
C	G30/37 mbar	45	1,00	-	73	A
C	G30/50 mbar	44	1,00	-	73	A
C	G31/37 mbar	50	1,00	-	71	A
D	G20/20 mbar	97	1,75	0,167	-	B
D	G20/25 mbar	91	1,75	0,167	-	B
D	G25/20 mbar	100	1,75	0,194	-	B
D	G25/25 mbar	95	1,75	0,194	-	B
D	G25.1/25 mbar	95	1,60	0,19	-	B
D	G25.3/25 mbar	95	1,75	0,19	-	B
D	G30/29 mbar	66	1,75	-	127	A
D	G30/37 mbar	61	1,75	-	127	A
D	G30/50 mbar	58	1,75	-	127	A
D	G31/37 mbar	66	1,75	-	125	A
E	G20/20 mbar	128	3,00	0,286	-	B
E	G20/25 mbar	120	3,00	0,286	-	B
E	G25/20 mbar	134	3,00	0,333	-	B
E	G25/25 mbar	126	3,00	0,333	-	B
E	G25.1/25 mbar	126	2,80	0,31	-	B
E	G25.3/25 mbar	126	3,00	0,325	-	B
E	G30/29 mbar	87	3,00	-	218	A
E	G30/37 mbar	80	3,00	-	218	A
E	G30/50 mbar	75	3,00	-	218	A
E	G31/37 mbar	87	3,00	-	214	A
F	G20/20 mbar	140	3,50	0,334	-	B
F	G20/25 mbar	134	3,50	0,334	-	B
F	G25/20 mbar	143	3,50	0,388	-	B
F	G25/25 mbar	137	3,50	0,388	-	B
F	G25.1/25 mbar	137	3,50	0,388	-	B
F	G25.3/25 mbar	137	3,50	0,379	-	B
F	G30/29 mbar	91	3,30	-	240	A
F	G30/37 mbar	84	3,30	-	240	A
F	G30/50 mbar	73	3,30	-	240	A
F	G31/37 mbar	91	3,30	-	240	A
G	G20/20 mbar	151	4,00	0,381	-	B
G	G20/25 mbar	141	4,00	0,381	-	B
G	G25/20 mbar	154	4,00	0,443	-	B
G	G25/25 mbar	146	4,00	0,443	-	B
G	G25.1/25 mbar	146	3,80	0,42	-	B
G	G25.3/25 mbar	146	4,00	0,434	-	B
G	G30/29 mbar	102	4,00	-	290	A
G	G30/37 mbar	94	4,00	-	290	A
G	G30/50 mbar	88	4,00	-	290	A

ID	Gas	Nz 	Qn (kW)	m <sup>3</sup> /h	g/h	M
<b>G</b>	G31/37 mbar	102	4,00	-	285	A

**22**

en

## Safe installation

Follow these safety instructions when installing the appliance.

- Read this instruction manual carefully.
- The images shown in these instructions are for guidance only.
- The appliance can only be used safely if it is correctly installed according to the safety instructions. The installer is responsible for ensuring that the appliance works perfectly at its installation location.

### **WARNING – Risk of explosion!**

Escaping gas may cause an explosion.

- ▶ All Installation, connection, regulating and conversion work to a different gas type must be carried out by an authorised professional while taking into account the respective applicable regulations and legal requirements as well as the regulations regarding the local electricity and gas suppliers. Special attention must be paid to the provisions and guidelines that are applicable for the ventilation. For conversion work to a different gas type, we recommend that you call the after-sales service.

### **WARNING – Risk of poisoning!**

Harmful gases may be produced if combustion is incomplete.

- ▶ To ensure proper operation, sufficient combustion air must be supplied from the underside of the appliance. Ensure that there is a ventilation opening in the unit under the appliance with a total area of at least 100 cm<sup>2</sup>.
- Ensure that the kitchen is sufficiently ventilated, in particular when operating the gas cooking appliance.
- Do not connect the appliance to an exhaust gas system for combustion products.
- Never install the appliance in boats or in vehicles.
- The warranty applies only when using the appliance as intended.
- Before installing the appliance, check that the local conditions of the supplier are compatible with the appliance settings specified on the rating plate (type of gas and pressure, power, voltage).
- Secure the power cord to the cabinet to prevent it from touching hot parts of the oven or hob.
- Before any work is carried out on the appliance, switch off the power supply and the gas supply.
- Connect the appliance to the power supply using the earth.
- Do not make any changes to the inside of the appliance. If required, contact our technical customer service.

## Before installing

- This appliance is a class 3 appliance in accordance with the EN 30-1-1 standard for gas appliances: Built-in appliance.
- The unit in which the appliance is installed must be stable and secured appropriately.
- The units in the vicinity of the appliance, the laminated panels and the adhesive with which they are secured must be made of non-flammable, heat-resistant materials.

- Do not install this appliance above refrigerators, washing machines, dishwashers or similar.
- The appliance must only be installed on an oven with forced ventilation. Check the dimensions of the oven in the installation instructions for the oven.
- If you install an oven underneath the hob, the work surface thickness may differ from the dimensions given in these instructions. Take note of the information in the oven installation instructions.
- If you install an exhaust air fan or an extractor hood, refer to the installation instructions for these. Always observe the minimum vertical distance to the hob.

→ Fig. 1

## Preparing the units

- Make a cut-out in the worktop with the required dimensions depending on the relevant installation method: Standard (a) or flush (b).

→ Fig. 2, → Fig. 3

- Seal the cut surfaces of wooden work surfaces with a special glue seal to protect them from moisture.
- If there is no built-in oven underneath the hob, insert a non-flammable separator (e.g. metal or plywood) at a distance of 10 mm from the hob. This prevents access to the underside of the hob. The distance from the intermediate floor to the mains connection for the appliance must be at least 10 mm.

→ Fig. 4, → Fig. 5

## Preparing the furniture item for flush installation

- All cutting work on the work surface must be carried out in a specialist workshop.
- The cuts must be clean and precise because the cutting edge is visible on the surface. The stability of the units must also be ensured after the cutting work.
- Only use special, temperature- and water-resistant work surfaces (e.g. natural stone or tiles).
- The fitted unit must be heat-resistant up to 90 °C.

## Positioning the appliance

**Note:** Do not use silicone to bond the appliance to the worktop.

1. Position the hob with the upper side facing down on a flat, stable surface.
2. Apply the adhesive seal supplied to the lower edge of the hob. The adhesive seal prevents the penetration of liquids.  
→ Fig. 6
3. Screw the brackets supplied into the specified position so that they can turn freely.  
→ Fig. 7
4. If you install the appliance in a 480 mm wide niche, you must remove the spacer, which is pre-installed on the back of some models.  
→ Fig. 8
5. Turn the hob around and insert it into the recess. Insert the hob in the front of the recess.  
→ Fig. 9
6. Turn the brackets and tighten them fully.  
→ Fig. 10  
The position of the brackets depends on the worktop thickness.



## Installing the appliance flush

1. Install the appliance so that there is an even gap all around it. → "Positioning the appliance", Page 6
  - The hob should be slightly below the work surface. On tiled worktops, the contact surfaces can be raised, if necessary, with temperature- and water-resistant rails.→ Fig. 11
2. Check that the appliance works correctly and is in the correct position.
3. Fill the gap between the work surface and the hob using a suitable commercially available silicone adhesive.→ Fig. 12

Smooth the silicone adhesive with a spatula or a finger wetted with soap before a solid layer forms.

**Note:** Leave the silicone adhesive to dry before you use the appliance.

**Tip:** If you use an unsuitable silicone adhesive on natural stone work surfaces, it may cause discolouration that can no longer be removed. A suitable adhesive is available from our technical customer service.

## Removing the appliance

1. Disconnect the appliance from the electricity and gas connections.
2. Unscrew the brackets and proceed in reverse order.

## Connecting the gas

Observe the country-specific guidelines.

### **⚠ CAUTION – Risk of explosion!**

A gas leakage may cause an explosion.

- ▶ If any connection is handled, check the seal.
- Arrange the gas connection so that the shut-off valve is accessible.
- Ensure that the information on the rating plate regarding the gas type and gas pressure complies with the local connection conditions.
- Connect the appliance to a fixed gas pipe or a flexible metal pipe.
- The flexible metal pipe must not come into contact with the moving parts of the unit in which the appliance is installed (e.g. a drawer) and must not be routed through any spaces which might become obstructed.
- Gas connection elbow on the appliance: R 1/2.
- Do not move or twist the gas connection elbow.

### Spare parts for gas connection

You can obtain the gas connection parts from the technical customer service.

Seal	00034308
Gas connection elbow: G 1/2	10006024

### Gas connection R 1/2

→ Fig. 13

### Gas connection G 1/2

1. Replace the gas connection elbow on the appliance with the gas connection elbow G 1/2 supplied in the accessory bag.→ Fig. 14
2. Insert the seal between the gas connection of the appliance and the gas supply.→ Fig. 15

## Electrical connection

- This appliance is type Y: The connection cable must only be replaced by technical customer service and not by the user. The cable type and the minimum cross section must be respected.
- The hobs are supplied with a power cord with or without a plug.
- Only connect appliances that are fitted with a plug to a correctly installed socket with protective earth conductor.
- If the plug is not accessible to the user, an all-pole isolating safety switch with a minimum contact opening of 3 mm must be provided.→ Fig. 16

## Converting the gas type

If the country's regulations allow, this appliance can be adapted to other types of gas, if these are listed on the rating plate.

You can find the right parts in the bag that is supplied with the appliance or you can obtain them from customer service. The table → Fig. 22 shows the right combination for the relevant burner and gas type.

<b>C</b>	Economy burner
<b>D</b>	Standard-output burner
<b>E</b>	High-output burner
<b>F</b>	Mini-wok multi-crown burner
<b>G</b>	Wok multi-crown burner

## Adjusting the taps

1. Turn the rotary knobs to the minimum power position and pull them out.
2. With the tip of the screwdriver, push down on the flexible rubber holder to access the bypass screw.→ Fig. 17  
Never remove the sealing ring. The sealing rings prevent liquids and dirt from finding their way into the appliance and impairing its ability to function properly.
3. When adjusting the bypass screws (M), refer to the table → Fig. 22.
  - A: Firmly tighten the bypass screws.
  - B: The bypass screws must be flush with the fitting.→ Fig. 18

## Replacing the nozzles

1. Remove all pan supports, burner caps and distributors.
2. On some appliances, the multi-crown burner may have a metal plate attached to it. Unscrew and remove the metal plate.→ Fig. 19
3. Replace the nozzles using the appropriate wrench and tighten them carefully to guarantee the seal.→ Fig. 20, → Fig. 21  
Ensure that the nozzle does not become detached during removal or fastening.
4. If the appliance is equipped with a metal plate on the wok burner, screw the metal plate back on.

## Reinstalling the appliance

- ▶ Install the appliance components in reverse order.

## Checking if equipment is working

1. Check that turning the rotary knob between the position for maximum power and the position for minimum power does not cause the burner to go out or result in backfire.
2. If the gas flow from the burner is not correct, in the table → Fig. 22, check whether the nozzle and the position of the bypass screw are correct.

## Documenting the gas type conversion

- ▶ Attach the sticker showing the new gas type near to the rating plate.

kk

## Орнату барысындағы қауіпсіздік

Құралды орнату барысында қауіпсіздік техникасы жөніндегі берілген нұсқауларды орындаңыз.

- Бұл нұсқаулықты мұқият оқып шығыңыз.
- Осы нұсқаулықтағы суреттер тек шамалық.
- Тек орнату нұсқаулығы бойынша мамандық орнату пайдалану қауіпсіздігін қамтамасыз етеді. Орнатушы орнатылған жерде кедергісіз жұмыс істеуі үшін жауапкер.

### ⚠ ЕСКЕРТУ – Жарылу қаупі!

Шығатын газ жарылуға алып келуі мүмкін.

- ▶ Барлық орнату, қосу, реттеу және басқа газ түріне өзгерту жұмыстарын уәкілетті маман қолданыстағы ережелер мен құқықтық талаптарды, сондай-ақ электр энергиясы мен газды жергілікті жеткізушілердің ережелерін сақтай отырып жүргізуі тиіс. Желдетуге қолданылатын ережелер мен жарлықтарға ерекше назар аудару керек. Газдың басқа түріне ауысу үшін қолдау қызметіне хабарласуды ұсынамыз.

### ⚠ ЕСКЕРТУ – Улану қаупі!

Толық емес жану кезінде зиянды газдар пайда болуы мүмкін.

- ▶ Дұрыс жұмыс істеуін қамтамасыз ету үшін құрылғыға жану ауасының берісі төменнен және жеткілікті мөлшерде болу керек. Құрылғының астындағы жиһазда, жалпы ауданы кемінде 100 см<sup>2</sup> болатын желдету саңылауы бар екеніне көз жеткізіңіз.
- Ас үйде жеткілікті желдетуді қамтамасыз етіңіз, әсіресе газ плитасын қолданған кезде.
- Құрылғыны жану өнімдері үшін пайдаланылған жүйеге қоспаңыз.
- Бұл құрылғыны ешқашан қайықтарға немесе көліктерге орнатпаңыз.
- Құрылғы тек мақсатты пайдалану үшін кепілдендірілген.
- Құрылғыны орнатпас бұрын, жеткізушінің жергілікті шарттары зауыттық тақтайшада көрсетілген құрылғы параметрлеріне (газдың түрі мен қысымы, қуаты, кернеуі) сәйкес келетіндігін тексеріңіз.
- Қуат кабелін тұмшапештің немесе пісіру панелінің ыстық бөліктеріне тиіп кетпейтіндей етіп шкапка бекітіңіз.
- Құрылғыдағы кез-келген жұмыс алдында, электр қуаты мен газ беруді өшіріңіз.
- Электр құрылғыларды жерге тұйықтау.
- Құрылғы ішінде ешқандай өзгеріс жасамаңыз. Қажет болса, сервистік қызмет көрсету орталығына хабарласыңыз.

## Орнатудың алдында

- Құрылғы газ құрылғысына арналған EN 30-1-1 стандартына сәйкес 3-сыныпқа жатады: кіріктірілетін техника.

- Құрылғы салынған жиһаз сенімді бекітілген және тұрақты болуы керек.
  - Құрылғыға жақын жерде орналасқан жиһаз заттар жанбайтын және ыстыққа төзімді материалдардан жасалған болу керек.
  - Бұл құралды тоңазытқыштың, кір жуғыш машинаның, ыдыс жуғыш машинаның немесе ұқсас құрылғыларда орнатылмаған.
  - Құрылғыны міндетті түрде тек желдетілетін тұмшапештің үстіне орнатуға болады. Тұмшапешті орнату нұсқаулығында берілген пештің өлшемдерін тексеріңіз.
  - Егер тұмшапешті пісіру панелінің астына орнатсаңыз, үстелдің қалыңдығы осы нұсқаулықта көрсетілген өлшемдерден өзгеше болуы мүмкін. Тұмшапешке арналған орнату нұсқаулығында көрсетілген нұсқауларды орындаңыз.
  - Егер сору желдеткіші немесе сорғыш орнатылған болса, онда оның орнату нұсқауларын орындаңыз. Әрқашан пісіру панеліне дейінгі минималды тік қашықтықты сақтаңыз.
- Сур. 1

## Жиһаз дайындау

- Қажетті өлшемдерге сәйкес жұмыс үстелінде ойықты жасаңыз, қажетті орнату нұсқасына байланысты: қалыпты (а) немесе беттеу (б).
- Сур. 2, → Сур. 3
- Ағаш үстелдің үстіңгі тақтайының кесілген ойықтардың беттерін ылғалдан қорғау үшін арнайы жабысқақ тығыздағышпен өңдеңіз.
  - Егер пісіру панелінің астына кіріктірілген тұмшапеш жоқ болса, пештің астына жанбайтын материалдан (мысалы, металл немесе фанера) аралықты 10 мм қашықтықта таянышты салыңыз. Бұл пісіру панелінің төменгі жағына қол жеткізуге жол бермейді. Аралық еденнің құрылғының желі қосқышына дейінгі қашықтығы кемінде 10 мм болуы тиіс.
- Сур. 4, → Сур. 5

## Жиһазды кіріктіріп орнатуға дайындау

- Жұмыс бетін кесу керек болса, онда бұл кесу жұмыстары тек арнайы шеберханада жүргізілуі керек.
- Кесулер таза және дәл болуы керек, себебі кесу жиегі жұмыс бетінің үстінен көрініп тұрады. Кесу жұмыстарынан соң жиһаз тұрақтылығын қамтамасыз ету керек.
- Тек арнайы, температураға және суға төзімді жұмыс беттерін қолданыңыз (мысалы: табиғи тас немесе плиткалар).
- Кірістірілетін жиһаз 90 °C дейін температураға шыдамды болуы керек.

## Құрылғыны орналастыру

**Жазба:** Құрылғыны жұмыс үстеліне силиконмен жабыстыруға болмайды.

1. Пісіру панелін тегіс, тұрақты бетке төңкеріп қойыңыз.
2. Берілген өздігінен жабысатын тығыздағышты, пісіру панелінің төменгі жиегіне жабыстырыңыз. Өздігінен жабысатын тығыздағыш, сұйықтықтың түсуіне жол бермейді.  
→ Сур. 6
3. Жинақ құрамындағы қапсырмалар еркін айналу үшін, оларды көрсетілген күйде бұраңыз.  
→ Сур. 7



4. Құрылғыны ені 480 мм текшеге орнатып жатсаңыз, кейбір үлгілердің артқы жағында алдын ала орнатылған аралық бөлікті алып тастау керек.  
→ Сур. 8
5. Пісіру панелін төңкеріп, оны ойыққа салыңыз. Пісіру панелін ойықтың алдыңғы жағына салыңыз.  
→ Сур. 9
6. Қапсырмаларды бұрасаңыз, олар бекітіліп қалады.  
→ Сур. 10  
Қапсырмалар күйі үстелдің үстіңгі тақтайының қалыңдығына байланысты болады.

### Құрылғыны кіріктіріп орнату

1. Құрылғыны айналасында біркелкі бос орын қалатындай етіп орнатыңыз. → "Құрылғыны орналастыру", Бет 8
  - Пісіру панелінің жұмыс бетінен сәл төмен болғаны дұрыс. Жұмыс үстел плиткамен қапталған болса, жанасу беттерін температурамен және суға төзімді жолақтармен көтеру қажет болуы мүмкін.  
→ Сур. 11
2. Құрылғының жұмысын және күйін тексеріңіз.
3. Жұмыс беті мен плитаның арасындағы саңылауды қарапайым силикон желімімен толтырыңыз.  
→ Сур. 12  
Силиконды желімді қатты қабат пайда болғанға дейін шпателмен немесе сабынмен ылғалданған саусақпен тегістеңіз.

**Жазба:** Силиконды желім құрғамағанша құрылғыны қолданбаңыз.

**Кеңес:** Егер Сіз табиғи тас бетіне оған жарамсыз силикон желімін қолдансаңыз, онда желім кетіруге болмайтын түске өзгеруі мүмкін. Сіз біздің сервистік қызмет көрсету орталығынан қолайлы желімді сатып ала аласыз.

### Құрылғыны бөлшектеу

1. Құрылғыны электр және газ қосқыштарынан ажыратыңыз.
2. Қапсырмаларды бұрап босатып, жоғарыда айтылған әрекеттерді кері ретпен орындаңыз.

### Газды қосу

Мемлекеттік заңдарды ескеріңіз.

#### БАЙҚА – Жарылу қауіпі!

Газдың ағуы жарылысқа әкелуі мүмкін.

- ▶ Газды қосқан соң әрдайым саңылаусыздық тексерісін өткізіңіз.
- Газ қосылымын құлыптау шүмегін қолжетімді болатындай етіп орналастырыңыз.
- Зауыттық маңдайшадағы газ түрі мен газ қысымы туралы мәліметтер, жергілікті қосылу шарттарына сәйкес келетініне көз жеткізіңіз.
- Құрылғыны қатты газ құбырына немесе икемді металл құбырына қосыңыз.
- Икемді металл құбыр құрылғы орнатылған жиһаздың жылжымалы элементтеріне (мысалы, жәшік) тиіп кетпеуі керек, әрі оны шкафтың іші арқылы жүргізуге болмайды, себебі ол кедергі келтіруі мүмкін.
- Құрылғыдағы газды қосу бұрышы: R 1/2 .
- Газды қосу бұрышын жылжытпаңыз немесе бұрамаңыз.

### Газға қосылуға арналған қосалқы бөлшектер

Газға қосылатын элементтерді сатып алу үшін қызмет көрсету орталығына хабарласыңыз.

Герметизация	00034308
Газды қосу бұрышы: G 1/2	10006024

### Газ қосылысы R 1/2

→ Сур. 13

### Газ қосылысы G 1/2

1. Құрылғыдағы газды қосу бұрышын газ қосылысы жиынтығына кіретін G 1/2 газды қосу бұрышына ауыстырыңыз.  
→ Сур. 14
2. Құрылғының газ жалғастығы мен газбен жабдықтаудың арасына тығыздағышты салыңыз.  
→ Сур. 15

### Электр желісіне қосылу

- Бұл құрылғы Y типіне жатады: желілік кабельді тек қызмет көрсету орталығының маманы алмастыруы тиіс. Кабельдің түрін және минималды қиманы қадағалаңыз.
- Пісіру панельдері ашасы бар немесе ашасы жоқ қуат кабелімен бірге жеткізіледі.
- Дұрыс орнатылған қорғаныс өткізгіші бар розеткаларға ашамен жабдықталған құрылғыларды ғана қосыңыз.
- Егер ашамен қосылу мүмкін болмаса, ашық контактілер арасында кемінде 3 мм байланыс саңылауы бар автоматты сөндіргішті орнатыңыз.  
→ Сур. 16

### Газ түрін түрлендіру

Егер мұндай әрекеттер аймақтық ережелерге қарсы келмесе, бұл құрылғыны зауыттық тақтайшада көрсетілген газдың басқа түрлеріне бейімдеу мүмкін.

Тиісті бөлшектер құрылғы жинақтамасының ішінде болады немесе Сіз оларды қызмет көрсету орталығынан сатып аласыз. Осы кестеде → Сур. 22  
Сіз жанарғыға және газ түріне сәйкес бөлшектердің тіркесімін табасыз.

<b>C</b>	Тиімді жанарғы
<b>D</b>	Стандартты жанарғы
<b>E</b>	Қаты жанатын жанарғы
<b>F</b>	Кең отпен жабылған Miniwok жанарғысы
<b>G</b>	Кең отпен жабылған Wok жанарғысы

### Шүмектерді реттеу

1. Айналымалы тұтқаларды минималды қуат күйіне орнатыңыз және оларды шығарыңыз.
2. Байпас бұрандаға қол жеткізу үшін бұрағыштың ұшымен икемді резеңке ұстағышты басыңыз.  
→ Сур. 17  
Тығыздауыш сақинасын ешқашан шешпеңіз. Тығыздауыш сақиналар құрылғының ішіне сұйықтықтар мен лас кіруіне жол бермейді, әйтпесе бұл жұмыс істеуіне әсер етеді.
3. Байпас бұрандасын (M) орнату үшін, кестеге → Сур. 22 назар аударыңыз.
  - A: Байпас бұрандаларын мықтап бұраңыз.
  - B: Байпас бұрандалары жиектемеммен бірдей болуы керек.  
→ Сур. 18

## Бүріккіштерді ауыстыру

1. Барлық торшаларды, жанарғының қақпақтарын және жарғыштарды шешіңіз.
2. Кейбір құрылғылардың кең отты жанарғысы бұрандалы металл табақшамен жабдықталған. Металл табақшаны бұрап алыңыз.  
→ Сур. 19
3. Тиісті кілт көмегімен бүріккіштерді қайта орнатыңыз және тығыздықты қамтамасыз ету үшін оларды мұқият қатайтыңыз.  
→ Сур. 20, → Сур. 21  
Шығару немесе орнату кезінде, бүріккіш шешілмегеніне көз жеткізіңіз.
4. Егер құрылғыда Wok жанарғысы металл тақтайша болса, металл табақты орнына бұраңыз.

## Құрылғыны қайта орнату

- ▶ Құрылғы элементтерді кері ретте қайта орнату.

## Жұмыс қабілеттікті тексеру

1. Айналмалы тұтқаны максималды қуат күйі мен минималды қуат позициясы арасында айналдыру кезінде, қыздырғыштың сөнбейтініне және жыпылықтамайтындығына көз жеткізіңіз.
2. Егер жанарғының газ шығуы дұрыс болмаса, саптаманың және байпас бұрандасының орналасуының дұрыстығын кестеден → Сур. 22 тексеріңіз.

## Газ түрін түрлендіруді құжаттау

- ▶ Зауыт тақтасының жанына, газдың жаңа түрін көрсететін жапсырманы салыңыз.

ru

## Безопасность при монтаже

При установке прибора соблюдайте данные указания по технике безопасности.

- Внимательно прочитайте данное руководство.
- Приведенные в данном руководстве рисунки являются ориентировочными.
- Безопасность эксплуатации гарантируется только при квалифицированной установке с соблюдением инструкции по монтажу. За правильность установки ответственность несёт установщик. За правильность установки ответственность несёт установщик.

### **⚠ ПРЕДУПРЕЖДЕНИЕ – Опасность взрыва!**

Утечка газа может стать причиной взрыва.

- ▶ Все работы по установке, подключению, наладке и перенастройке на другой тип газа должны выполняться только лицензированными специалистами в соответствии с действующими нормативными актами и требованиями законодательства, а также региональным нормами электро- и газоснабжения. Особое внимание следует уделять основным требованиям и положениям о работе системы вентиляции. Для перенастройки прибора на другой тип газа мы рекомендуем обратиться в сервисную службу.

### **⚠ ПРЕДУПРЕЖДЕНИЕ – Опасность отравления!**

При неполном сгорании могут образовываться вредные газы.

- ▶ Для обеспечения правильной работы достаточное количество воздуха для горения должно подаваться на прибор снизу. Убедитесь, что в мебели под прибором имеется вентиляционное отверстие площадью не менее 100 см<sup>2</sup>.
- Обеспечивайте достаточную вентиляцию кухни, особенно при эксплуатации газовой плиты.

- Не подключайте прибор к вытяжной системе для отвода отработавших газов.
- Запрещается устанавливать прибор на лодках или в автомобилях.
- Гарантия на прибор действует только при использовании по назначению.
- Перед установкой прибора проверьте соответствие настроек прибора, указанных на типовой табличке (тип и давление газа, мощность, напряжение), региональным требованиям.
- Закрепите кабель питания на шкафу, так чтобы он не касался горячих участков духового шкафа или варочной панели.
- Перед выполнением любых работ перекройте подачу газа и электроэнергии на прибор.
- Заземлите электрические приборы.
- Не изменяйте конструкцию прибора. При необходимости обратитесь в сервисную службу.

## Перед установкой

- Прибору присвоен класс 3 в соответствии со стандартом EN 30-1-1 для газовых приборов: встраиваемая техника.
- Мебель, в которую встраивается прибор, должна быть надежно закреплена и устойчива.
- Предметы мебели в непосредственной близости от прибора должны быть выполнены из негорючих и термостойких материалов.
- Не устанавливайте этот прибор на холодильник, стиральную и посудомоечную машины и т. п.
- На духовой шкаф прибор можно устанавливать только при наличии в шкафу системы принудительной вентиляции. Уточните размеры духового шкафа в инструкции по установке духового шкафа.
- При установке духового шкафа под варочной панелью, требуемая толщина столешницы может отличаться от размеров, приведенных в этом руководстве. В этом случае следуйте указаниям руководства по монтажу духового шкафа.
- При установке вытяжного вентилятора или вытяжки следуйте указаниям, приведенным в их инструкции по установке. Всегда соблюдайте минимальное расстояние до варочной панели по вертикальной оси.

→ Рис. 1

## Подготовка мебели

- Выполните в столешнице вырез нужных размеров в зависимости от необходимого варианта установки: обычная (а) или заподлицо (б).
- Рис. 2, → Рис. 3
- Обработайте поверхности выреза в деревянной столешнице специальным клеем-герметиком для защиты от влаги.
- Если под варочной панелью не установлен встроенный духовой шкаф, вставьте под ней распорку из негорючего материала (например, металла или фанеры) на расстоянии 10 мм. Это предотвратит доступ к нижней стороне варочной панели. Расстояние между промежуточной полкой и местом подключения прибора к электросети должно быть не менее 10 мм.

→ Рис. 4, → Рис. 5

## Подготовка мебели для встраивания заподлицо

- Все обрезочные работы на рабочей поверхности должны выполняться в специализированной мастерской.
- Резы должны быть чистыми и точными, так как кромки будут видны на поверхности. После обрезания следует ещё раз проверить устойчивость мебели.
- Используйте только специальные термостойкие и водостойкие рабочие поверхности (например, из натурального камня или кафельной плитки).

- Мебель для встраивания должна выдерживать температуру до 90 °С.

## Размещение прибора

**Заметка:** Не приклеивайте прибор к столешнице силиконом.

1. Положите варочную панель нижней стороной вверх на ровную устойчивую поверхность.
  2. Приклейте прилагаемый самоклеящийся уплотнитель к нижнему краю варочной панели. Самоклеящийся уплотнитель предотвращает попадание жидкостей. → Рис. 6
  3. Вверните входящие в комплект зажимы в указанном положении, чтобы они свободно вращались. → Рис. 7
  4. При установке прибора в нишу шириной 480 мм необходимо снять распорку, предварительно устанавливаемую на задней панели некоторых моделей. → Рис. 8
  5. Переверните варочную панель и установите ее в вырез. Выровняйте варочную панель по передней части выреза. → Рис. 9
  6. Поверните зажимы, и они зафиксируются. → Рис. 10
- Положение зажимов зависит от толщины столешницы.

## Встраивание прибора заподлицо

1. Установите прибор так, чтобы вокруг него был равномерный зазор. → "Размещение прибора", Страница 11
    - Варочная панель должна быть немного ниже рабочей поверхности. Если столешницы облицованы кафельной плиткой, поверхности прилегания можно повисить с помощью термостойких и водостойких планок. → Рис. 11
  2. Проверьте функционирование и расположение прибора.
  3. Заполните зазор между рабочей поверхностью и варочной панелью подходящим силиконовым клеем. → Рис. 12
- Разровняйте силиконовый клей шпателем или смоченным в мыльном растворе пальцем до его отверждения.

**Заметка:** Прежде чем пользоваться прибором, подождите пока силиконовый клей высохнет.

**Рекомендация:** Использование неподходящего силиконового клея на поверхностях из натурального камня может вызвать необратимые изменения цвета. Подходящий клей можно приобрести в нашей сервисной службе.

## Демонтаж прибора

1. Отключите подачу электроэнергии и газа на прибор.
2. Отверните зажимы и выполните действия в обратном порядке.

## Подключение газа

Соблюдайте требования, действующие в вашей стране.

### ⚠ ОСТОРОЖНО – Опасность взрыва!

Утечка газа может привести к взрыву.

- ▶ После работы с подключениями проверьте их герметичность.
- Подсоедините газовый штуцер так, чтобы к запорному вентилю был обеспечен свободный доступ.
- Убедитесь, что данные на типовой табличке, касающиеся напряжения, типа и давления газа соответствуют местным условиям подключения.
- Подключите к прибору жесткую газоподводящую трубу или гибкую металлическую трубу.

- Гибкая металлическая трубка не должна соприкасаться с выдвигаемыми элементами мебели, в которую встроены приборы (например, ящиком), и ее нельзя прокладывать через внутреннее пространство шкафа, где она может создавать помехи.
- Угловое соединение для газового подключения к прибору: R 1/2.
- Не перемещайте и не перекручивайте угловое соединение для газового подключения.

## Запасные части для газового подключения

Для приобретения элементов для газового подключения обратитесь в сервисную службу.

Уплотнение	00034308
Угловое соединение для газового подключения: G 1/2	10006024

## Газовый штуцер R 1/2

→ Рис. 13

## Газовый штуцер G 1/2

1. Замените угловое соединение для газового подключения на приборе на угловое соединение для газового подключения G 1/2, поставляемую в комплекте. → Рис. 14
2. Вставьте уплотнитель между газовым штуцером прибора и источником газа. → Рис. 15

## Подключение к электросети

- Этот прибор относится к типу Y: замена сетевого кабеля может производиться только специалистом сервисной службы. Учитывайте тип кабеля и минимальное сечение.
- Варочные панели поставляются с кабелем питания со штепсельной вилкой или без нее.
- Подключайте приборы со штепсельной вилкой только к розеткам с подключенным соответствующим образом заземляющим проводом.
- Если подключение со штепсельной вилкой невозможно, установите автоматический выключатель с зазором между разомкнутыми контактами не менее 3 мм. → Рис. 16

## Перенастройка на другой вид газа

Прибор можно перенастроить на работу с другими типами газа, указанными на типовой табличке, если подобные действия не противоречат региональным нормам. Необходимые для этого детали идут в комплекте с прибором, или их можно приобрести в сервисной службе. В таблице → Рис. 22 приводятся подходящие комбинации для соответствующей горелки и типа газа.

C	Экономичная газовая горелка
D	Стандартная газовая горелка
E	Газовая горелка повышенной мощности
F	Горелка Miniwok с широким охватом пламени
G	Горелка Wok с широким охватом пламени

## Регулировка кранов

1. Поверните вращающиеся ручки в положение минимальной мощности и выдвиньте их.

2. Прижмите гибкий резиновый держатель кончиком отвертки, чтобы открыть доступ к регулировочному винту.

→ Рис. 17

Никогда не снимайте уплотнительное кольцо. Уплотнительные кольца предотвращают проникновение внутрь прибора жидкостей и загрязнений, которые могут повлиять на его функционирование.

3. При установке регулировочных винтов (М) учитывайте информацию, приведенную в таблице → Рис. 22.

- А: Надежно затяните регулировочные винты.
- В: Регулировочные винты должны находиться за подлицо с оправой.

→ Рис. 18

## Замена форсунок

1. Снимите решетки, крышки горелок и рассекатели.
2. На некоторых приборах горелка с широким охватом пламени оснащена навинчиваемой металлической пластиной. Отвинтите и снимите металлическую пластину.
3. Установите форсунки на место, используя подходящий ключ и осторожно затяните, чтобы обеспечить герметичность.

→ Рис. 20, → Рис. 21

Убедитесь, что форсунка не отсоединяется при снятии или установке.

4. Если прибор оснащен металлической пластиной на горелке Wok, привинтите металлическую пластину на место.

## Повторная установка прибора

- ▶ Установите элементы прибора в обратном порядке.

## Проверка функционирования

1. Убедитесь, при повороте вращающейся ручки между положением максимальной мощности и положением минимальной мощности горелка не тухнет и не возникает вспышка.
2. При неправильном выходе газа из горелки необходимо по таблице → Рис. 22 проверить, правильность форсунок и положение регулировочного винта.

## Документирование перенастройки на другой тип газа

- ▶ Наклейку с информацией о новом используемом типе газа приклейте рядом с типовой табличкой.

uk

## Безопасный монтаж

Під час монтажу приладу дотримуйтеся цих правил техніки безпеки.

- Будь ласка, уважно прочитайте цю інструкцію.
- Наведені в інструкції малюнки є орієнтовними.
- Надійне та безпечне функціонування Вашого приладу гарантується лише у випадку виконання монтажу відповідно до вказівок, наведених у даній інструкції. Відповідальність за пошкодження, завдані внаслідок неналежного монтажу, несе особа, яка виконувала монтаж приладу.

### ⚠ УВАГА! – Небезпека вибуху!

Витік газу може спричинити вибух.

- ▶ Всі роботи по установці, підключенню, налагоді та переналаштуванню на інший тип газу повинні виконуватися лише ліцензованими фахівцями відповідно до чинних нормативних актів і вимог законодавства, а також регіональних норм електро- та газопостачання. Особливу увагу

слід приділяти основним вимогам та положенням про роботу системи вентиляції. Для переналаштування приладу на інший тип газу ми рекомендуємо звернутися в сервісну службу.

### ⚠ УВАГА! – Небезпека отруєння!

При неповному згорянні можуть утворюватися шкідливі гази.

- ▶ Для забезпечення правильної роботи достатня кількість повітря для горіння повинна подаватися до приладу знизу. Переконайтеся в наявності в меблях під приладом вентиляційного отвору площею щонайменше 100 см<sup>2</sup>.
- Переконайтеся, що на кухні є належна вентиляція, особливо під час роботи газового приладу.
- Не підключайте прилад до витяжної системи для відводу відпрацьованих газів.
- Забороняється встановлювати прилад на човнах та транспортних засобах.
- Гарантія на прилад діє тільки при використанні за призначенням.
- Перед установкою приладу перевірте відповідність налаштувань приладу, зазначених на типовій табличці (тип і тиск газу, потужність, напруга), регіональним вимогам.
- Закріпіть кабель живлення на шафі, так щоб він не торкався гарячих ділянок духової шафи або варильної поверхні.
- Перед виконанням будь-яких робіт відключіть подачу газу та електроенергії на прилад.
- Заземліть електричні прилади.
- Не змінюйте конструкцію приладу. Зверніться до сервісної служби, якщо це необхідно.

Забороняється використання приладу в приміщеннях, де електрична мережа не обладнана заземлювальним проводом.

## Перед встановленням

- Приладу присвоєно клас 3 відповідно до стандарту EN 30-1-1 для газових приладів: вбудована техніка.
- Меблі, в які вбудовується прилад, повинні бути надійно закріплені та стійкими.
- Предмети меблів у безпосередній близькості від приладу повинні бути виконані з негорючих і термостійких матеріалів.
- Не встановлюйте цей прилад на холодильник, пральну чи посудомийну машини т.п.
- Прилад можна встановлювати тільки в духовій шафі з примусовою вентиляцією. Перевірте розміри духовки в посібнику з монтажу.
- При вбудовуванні духової шафи під варильною поверхнею, необхідна товщина стільниці може відрізнятися від розмірів, наведених в цьому керівництві. Дотримуйтеся вказівок з монтажу духових шаф.
- Якщо встановлено витяжний вентилятор або витяжку, дотримуйтеся їхніх інструкцій зі встановлення. Завжди витримуйте мінімальну відстань до варильної поверхні по вертикальній осі.

→ Мал. 1

## Підготовка меблів

- Виконайте в стільниці виріз потрібних розмірів в залежності від необхідного варіанту установки: стандартна (а) або врівень (б).
- Мал. 2, → Мал. 3
- Обробіть поверхні вирізу в дерев'яній стільниці спеціальним клеєм-герметиком для захисту від вологи.
- Якщо під варильною поверхнею немає духової шафи, встановіть розподільну перегородку з незаймистого матеріалу (наприклад, металу або фанери) на 10 мм нижче дна варильної поверх-



ні. Це запобігає доступу до нижньої частини варильної поверхні. Відстань між розподільною перегородкою та підключенням до мережі приладу має становити щонайменше 10 мм.

→ Мал. 4, → Мал. 5

### Підготовка предмета меблів до вбудовування врівень із поверхнею

- Всі роботи з обрізання робочої поверхні необхідно виконувати в спеціалізованій майстерні.
- Зрізи повинні бути чистими і точними, оскільки зріз буде помітно на поверхні. Стабільність меблів повинна забезпечуватись також після прорізання.
- Використовуйте тільки спеціальні, термостійкі і водостійкі робочі поверхні (наприклад, натуральний камінь або плитку).
- Меблі для вбудовування мають витримувати температуру до 90 °С.

### Розміщення приладу

**Зауваження:** Не приклеюйте прилад до стільниці силіконом.

1. Покладіть варильну поверхню догори дном на рівну стійку поверхню.
2. Приклейте додане самоклеяке ущільнення до нижнього краю варильної поверхні. Самоклеяке ущільнення запобігає потраплянню рідин.  
→ Мал. 6
3. Вкрутіть затискачі, що входять до комплекту, в зазначеному положенні, щоб вони вільно обертались.  
→ Мал. 7
4. Якщо ви встановлюєте пристрій у нішу шириною 480 мм, необхідно зняти розпірний елемент, попередньо встановлену на задній панелі деяких моделей.  
→ Мал. 8
5. Переверніть варильну поверхню і встановіть її у виріз. Вирівняйте варильну поверхню по передньому краю вирізу.  
→ Мал. 9
6. Поверніть дужки і затягніть.  
→ Мал. 10  
Розташування дужок залежить від товщини стільниці.

### Вбудовування приладу врівень із поверхнею

1. Встановіть прилад так, щоб навколо був рівний зазор. → "Розміщення приладу", Стор. 13
  - Варильна поверхня повинна бути трохи нижче робочої поверхні. У разі робочих поверхонь, облицьованих плиткою, можливо, буде потрібно підняти контактні поверхні за допомогою термостійких і водостійких смуг.  
→ Мал. 11
2. Перевірте правильність функціонування й розташування приладу.
3. Заповніть щілину між робочою поверхнею та варильною поверхнею відповідним стандартним силіконовим клеєм.  
→ Мал. 12  
Розгладьте силіконовий клей шпателем або пальцем, змоченим милом, до утворення твердого шару.

**Зауваження:** Дайте силіконовому клею висохнути, перш ніж використовувати прилад.

**Порада:** Якщо ви використовуєте невідповідний силіконовий клей для поверхонь з натурального каменю, може виникнути знебарвлення, яке не вдасться видалити. Ви можете придбати відповідний клей у нашій сервісній службі.

### Демонтаж приладу

1. Вимкніть подачу електроенергії та газу на прилад.
2. Вигвинтіть дужки і виконайте дії в зворотному порядку.

### Підключення газу

Дотримуйтеся місцевих директив.

#### ⚠ УВАГА – Небезпека вибуху!

Витік газу може призвести до вибуху.

- ▶ Після робіт зі з'єднаннями завжди перевіряйте їх на герметичність.
- Підключіть газовий штуцер таким чином, щоб був забезпечений вільний доступ до запірного клапана.
- Дані напруги, типу газу та тиску газу, зазначені на фірмовій табличці, повинні відповідати місцевим умовам підключення.
- Підключіть до приладу жорсткий газопровідний шланг або гнучкий металевий шланг.
- Гнучкий металевий шланг не має стикатися з висувними елементами меблів, в які вбудований прилад (наприклад, ящиком), і його не можна прокладати через внутрішній простір шафи, де він може бути перешкодою.
- Кутове з'єднання для газового підключення до приладу: R 1/2.
- Не переміщуйте і не перекручуйте кутове з'єднання для газового підключення.

### Запасні частини для газового підключення

Запчастини для газового з'єднання можна придбати через службу технічної підтримки клієнтів.

Ущільнення	00034308
Кутове з'єднання для газового підключення: G 1/2	10006024

### Нарізь в точці підключення газопровідної лінії R 1/2

→ Мал. 13

### Нарізь в точці підключення газопровідної лінії G 1/2

1. Замініть кутове з'єднання для газового підключення на приладі на кутове з'єднання для газового підключення G 1/2, що постачається в комплекті.  
→ Мал. 14
2. Вставте прокладку в місці газового з'єднання приладу і газопроводу.  
→ Мал. 15

### Під'єднання до електромережі

- Прилад належить до типу Y: заміна мережевого кабелю може проводитися тільки фахівцем сервісної служби. Враховуйте тип кабелю і мінімальний переріз.
- Варильні поверхні постачаються з кабелем живлення зі штепсельною вилкою або без неї.
- Підключайте прилади зі штепсельною вилкою тільки до розеток з підключеним відповідним чином заземленням.



- Якщо підключення зі штепсельною вилкою неможливе, встановіть автоматичний вимикач з зазором між розімкнутими контактами не менше ніж 3 мм.

→ Мал. 16

## Перемикання виду газу

Можна переналаштувати прилад на роботу з іншими типами газу, зазначеними на фірмовій табличці, якщо подібні дії не суперечать регіональним нормам.

Необхідні для цього деталі додаються в комплекті з приладом, або їх можна придбати в сервісній службі. У таблиці → Мал. 22 ви знайдете правильне комбінування деталей для кожного типу газу та відповідної конфорки.

<b>C</b>	Економічна конфорка
<b>D</b>	Звичайна конфорка
<b>E</b>	Потужна конфорка
<b>F</b>	Багатоконтурна міні-конфорка Wok
<b>G</b>	Багатоконтурна конфорка Wok

## Регулювання кранів

1. Поверніть регулятори в положення мінімальної потужності і вийміть їх.
2. Кінчиком викрутки натисніть на гнучкий гумовий тримач, щоб отримати доступ до регулювального гвинта.  
→ Мал. 17  
У жодному випадку не знімайте ущільнення. Ущільнювальні кільця перешкоджають потраплянню рідини та бруду всередину приладу, що може вплинути на його функціональність.
3. При встановленні регулювальних гвинтів (M) дотримуйтесь інформації, наведеної в таблиці → Мал. 22.
  - А: Надійно затягніть регулювальні гвинти.
  - В: Регулювальні гвинти повинні знаходитися на одному рівні з кріпленням.→ Мал. 18

## Заміна сопел

1. Зніміть усі решітки, кришки конфорок та розподільвачі.
2. На деяких пристроях багатоконтурна конфорка може мати пригвинчену металеву пластину. Відкрутіть і зніміть металеву пластину.  
→ Мал. 19
3. Встановіть сопла на місце, використовуючи відповідний ключ і обережно затягніть, щоб забезпечити їх герметичність.  
→ Мал. 20, → Мал. 21  
Переконайтеся, що сопло не від'єднується під час зняття та встановлення конфорки.
4. Якщо прилад оснащений металевою пластиною на конфорці Wok, пригвинтіть металеву пластину на місце.

## Повторне вбудовування приладу

- ▶ Встановіть елементи приладу у зворотній послідовності.

## Перевірка функціонування

1. Переконайтеся, що при повороті регулятора, що обертається між положенням максимальної і мінімальної потужності, конфорка не гасне і не виникає зворотного запалювання пальника.
2. Якщо газ неправильно виходить з конфорки, перевірте у таблиці → Мал. 22 правильність сопла і положення регулювального гвинта.

## Документування переналаштування на інший тип газу

- ▶ Наклейку з інформацією про новий тип газу приклейте поруч з фірмовою табличкою.



