

РУКОВОДСТВО ПО ЭКСПЛУАТАЦИИ



ПЕЧИ ENTRY MAX

CE



Печать Продавца для
Гарантии

ДЕКЛАРАЦИЯ СООТВЕТСТВИЯ

Соответствует Директиве о Низком Напряжении 2006/095 CE, Директиве 2004/108 CE (Электромагнитная совместимость), Директиве 2006/42 CE (Оборудование), дополнительным маркировкой CE.

Соответствует Регламенту (CE) № 1935/2004 Европейского Парламента и Совета от 27 октября 2004 г. в отношении материалов и предметов, предназначенных для контакта с пищевыми продуктами.

Тип оборудования/Машина ЭЛЕКТРИЧЕСКАЯ ПЕЧЬ

Торговый знак ENTRY MAX

Модель 4-6-6L-9-8-12-12L-18

Изготовитель PIZZA GROUP SRL

Адрес

Телефон
Телефакс

Были применены следующие правовые нормы или технические требования (обозначения), соответствующие правилам техники безопасности, действующим в ЕС :

Нормативы или другие нормативные документы

EN 60335-1 EN 60335-2-64

EN 55014

Дополнительная информация:

Являясь изготовителем и/или уполномоченным представителем компании в ЕС, под собственной ответственностью заявляю, что оборудование соответствует основным требованиям, предусмотренным в вышеперечисленных директивах.

San Vito al Tagliamento PN

01.09.2013

Балладино Карло

Президент



УКАЗАТЕЛЬ

- 1 ВВЕДЕНИЕ
 - 1.1 УСЛОВНЫЕ ОБОЗНАЧЕНИЯ
 - 1.2 НАЗНАЧЕНИЕ ИСПОЛЬЗОВАНИЯ
 - 1.3 ЦЕЛЬ И СОДЕРЖАНИЕ РУКОВОДСТВА
 - 1.4 ХРАНЕНИЕ РУКОВОДСТВА
 - 1.5 ОБНОВЛЕНИЕ РУКОВОДСТВА
 - 1.6 ОБЩИЕ СВЕДЕНИЯ
 - 1.7 ОСНОВНЫЕ СОБЛЮДАЕМЫЕ НОРМАТИВЫ И ДИРЕКТИВЫ
 - 1.8 ЗАКОННАЯ ГАРАНТИЯ
 - 1.9 ОТВЕТСТВЕННОСТЬ ИЗГОТОВИТЕЛЯ
 - 1.10 ХАРАКТЕРИСТИКИ ПОЛЬЗОВАТЕЛЯ
 - 1.11 ТЕХНИЧЕСКОЕ ОБСЛУЖИВАНИЕ
 - 1.12 ЗАПАСНЫЕ ЧАСТИ
 - 1.13 ИДЕНТИФИКАЦИОННАЯ ТАБЛИЧКА
 - 1.14 ПЕРЕДАЧА ПЕЧИ
- 2 ПРЕДУПРЕЖДЕНИЯ ТЕХНИКИ БЕЗОПАСНОСТИ
 - 2.1 ПРЕДУПРЕЖДЕНИЯ ДЛЯ МОНТАЖНИКА
 - 2.2 ПРЕДУПРЕЖДЕНИЯ ДЛЯ ПОЛЬЗОВАТЕЛЯ
 - 2.3 ПРЕДУПРЕЖДЕНИЯ ДЛЯ ТЕХНИКА-ЭКСПЛУАТАЦИОННИКА
- 3 ПЕРЕМЕЩЕНИЕ И ТРАНСПОРТИРОВКА
- 4 ПОДГОТОВКА МЕСТА МОНТАЖА
 - 4.1 МЕРЫ ПРЕДОСТОРОЖНОСТИ ТЕХНИКИ БЕЗОПАСНОСТИ
 - 4.2 МЕСТО МОНТАЖА ПЕЧИ
- 5 МОНТАЖ
 - 5.1 РАЗМЕЩЕНИЕ ПЕЧИ
 - 5.2 ПОДСОЕДИНЕНИЕ К СИСТЕМАМ
 - 5.2.1 Электрическое соединение
 - 5.2.1.1 Заземление

Наше оборудование было изготовлено и испытано в соответствии с правилами техники безопасности, указанными в соответствующих европейских директивах.

Это руководство адресовано всем тем, кто занимается установкой, в эксплуатации и техническим обслуживанием оборудования, в целях наилучшего использования его эксплуатационных характеристик.

В случае сомнений в отношении содержания и для любых пояснений связаться с изготовителем или авторизованной службой технического обслуживания, указывая номер параграфа рассматриваемого вопроса.

Важно, чтобы настоящее руководство хранилось надлежащим образом и сопровождало оборудование при всех его возможных перемещениях, включая смену собственника, для того, чтобы в случае необходимости можно было ознакомиться с руководством, получив всю информацию, необходимую для работы в условиях безопасности.

Кроме того, в соответствии с законом, сохраняется право собственности на настоящий документ, с запретом для посторонних лиц на внесение изменений, перевод без разрешения изготовителя.

Техническая информация, графические изображения и технические спецификации, представленные в данном руководстве, не должны передаваться посторонним лицам.

Изготовитель не принимает на себя обязательство уведомлять о возможных последующих изменениях продукции.

© Авторское право 2013

6 ВВОД В ЭКСПЛУАТАЦИЮ И ЭКСПЛУАТАЦИЯ ПЕЧИ

- 6.1 ОПИСАНИЕ ПАНЕЛИ УПРАВЛЕНИЯ
- 6.2 ПЕРВОЕ ВКЛЮЧЕНИЕ ПЕЧИ
- 6.3 ФАЗА ЗАПУСКА
- 6.4 ОБЩИЕ УКАЗАНИЯ ДЛЯ ПРИГОТОВЛЕНИЯ
- 6.5 ЗАМЕЧАНИЯ И СОВЕТЫ МАСТЕРА ПО ПРИГОТОВЛЕНИЮ ПИЦЦЫ
- 6.6 РАБОЧАЯ ФАЗА
- 6.7 ИСПОЛЬЗОВАНИЕ КЛАПАНА ДЫМОХОДА
- 6.8 ФАЗА ВЫКЛЮЧЕНИЯ

7 ТЕХОБСЛУЖИВАНИЕ И ОЧИСТКА

- 7.1 МЕРЫ ПРЕДОСТОРОЖНОСТИ ТЕХНИКИ БЕЗОПАСНОСТИ
- 7.2 ОЧЕРЕДНОЕ ТЕХОБСЛУЖИВАНИЕ, ВЫПОЛНЯЕМОЕ ПОЛЬЗОВАТЕЛЕМ
 - 7.2.1 Очистка огнеупорной поверхности жарочной камеры
 - 7.2.2 Внешняя очистка печи

8 АВАРИЙНЫЕ СИГНАЛЫ И ВОЗМОЖНЫЕ НЕИСПРАВНОСТИ

9 ИНФОРМАЦИЯ В ОТНОШЕНИИ ДЕМОНТАЖА И УТИЛИЗАЦИИ

10 РАЗВЕРНУТЫЙ ЧЕРТЕЖ ЗАПАСНЫХ ЧАСТЕЙ

11 ТЕХНИЧЕСКИЕ ДАННЫЕ

Уважаемый клиент, прежде всего, хотим поблагодарить Вас за оказанное нам предпочтение, приобретая нашу продукцию, и поздравляем Вас со сделанным выбором.


Для наилучшего использования Вашей новой печи, рекомендуем тщательно выполнять инструкции, приведённые в настоящем руководстве.

1 ВВЕДЕНИЕ

Изготовитель сохраняет за собой право изменять спецификации, а также технические и/или функциональные характеристики оборудования в любой момент без предварительного предупреждения.

1.1 УСЛОВНЫЕ ОБОЗНАЧЕНИЯ

В настоящем руководстве информация значительной важности обозначена следующими условными обозначениями:

 **УКАЗАНИЕ:** Указания относительно правильного использования оборудования и ответственности соответствующих лиц.

 **ВНИМАНИЕ:** Указания, выражающие замечания особой важности.

 **ОПАСНОСТЬ:** Приводится важное замечание в отношении поведения в целях предотвращения травм или повреждения материалов

1.2 НАЗНАЧЕНИЕ ИСПОЛЬЗОВАНИЯ

Печи, описываемые в данном руководстве, были разработаны только для удовлетворения требований приготовления пиццы и подобных продуктов.

Назначение использования, приведённое выше, а также предусмотренные конфигурации печи являются единственными допустимыми. Изготовителем: не использовать оборудование в нарушение предоставленных указаний.

Δ Указанное назначение использования действительно только для оборудования, находящегося в условиях полной структурной, механической и проектной эффективности.

1.3 ЦЕЛЬ И СОДЕРЖАНИЕ РУКОВОДСТВА

Цель:
Целью настоящего руководства является предоставление пользователю возможности применения мер предосторожности и обеспечения всех людских и материальных ресурсов, необходимых для правильного, надёжного и длительного использования.

Содержание:
Данное руководство содержит всю необходимую информацию для установки, использования и техобслуживания оборудования. Тщательное соблюдение приведённых в нём указаний гарантирует высокий уровень безопасности и производительности.

1.4 ХРАНЕНИЕ РУКОВОДСТВА

Хранение и справка:
Руководство подлежит тщательному хранению и должно быть всегда доступным для справок, как для пользователя, так и для персонала, занимающегося монтажом и техобслуживанием.
Руководство по эксплуатации и техобслуживанию является составной частью печи.

Порча или утрата:
В случае необходимости, запросить дополнительную копию на заводе-изготовителе или у продавца.

Передача печи:
В случае передачи печи пользователь обязан передать новому покупателю также и настоящее руководство.

1.5 ОБНОВЛЕНИЕ РУКОВОДСТВА

Настоящее руководство отражает наилучшее состояние оборудования в момент его выпуска на рынок.

Оборудование, уже присутствующее на рынке, с соответствующей технической документацией, не признается заводом-изготовителем недостаточным или несоответствующим вследствие возможных

изменений, модификаций или применения новых технологий на оборудовании нового поколения.

1.6 ОБЩИЕ СВЕДЕНИЯ

Информация:
В случае обмена информацией с Изготовителем или Продавцом оборудования, приведите серийный номер, а также идентификационные данные, указанные на специальной табличке.

Ответственность:
При передаче данного руководства Изготовитель освобождается от ответственности, как гражданской, так и уголовной, в отношении несчастных случаев, вызванных частичным или полным несоблюдением содержащихся в нём технических указаний. Также Изготовитель освобождается от ответственности, связанной с несоответствующим или неправильным использованием оборудования пользователем, неавторизованными изменениями и/или ремонтными работами, использованием нефирменных запасных частей, или несоответствующих для данной модели оборудования.

Внеочередное техобслуживание:
Операции внеочередного техобслуживания должны осуществляться квалифицированным и обученным персоналом в отношении проведения работ на модели оборудования, соответствующей настоящему руководству.

Ответственность за монтажные работы:

Δ Изготовитель не несёт ответственность за монтажные работы оборудования. Ответственность за них несёт монтажник, который также отвечает за выполнение контролей, соответствующих проверке правильности предложенных решений монтажа. Кроме того, должны соблюдаться все правила техники безопасности, предусмотренные законодательством, действующим в стране монтажа.

Использование:
Использование оборудования обуславливается, кроме положений, содержащихся в данном руководстве, также соблюдением всех

правил техники безопасности, предусмотренных действующим законодательством страны монтажа.

1.7 ОСНОВНЫЕ СОБЛЮДАЕМЫЕ НОРМАТИВЫ И ДИРЕКТИВЫ

- Директива 2006/95/CE "В отношении сближения законодательств стран-членов, соответствующих электрооборудованию, предназначенному для работы при определённых пределах напряжения".
- Директива 2004/108/CE "В отношении сближения законодательств стран-членов, соответствующих электромагнитной совместимости,отменяющая Директиву 89/336/CEE".
- Директива 89/391/CEE "В отношении принятия мер, нацеленных на улучшение условий безопасности и охраны труда работников".
- Директива 2006/42/CE "В отношении оборудования и изменяющая Директиву 95/16/CE".
- Директива 85/374/CEE и Директива 1999/34/CE "В отношении сближения законодательных, регламентных и административных положений стран-членов в отношении ответственности за ущерб в связи с дефектной продукцией".
- Директива 2002/95/CE "В отношении ограничения использования определённых опасных веществ в электрическом и электронном оборудовании".
- Директива 2002/96/CE и 2003/108/CE "В отношении отходов электрического и электронного оборудования (RAEE) и последующие изменения."

1.8 ЗАКОННАЯ ГАРАНТИЯ

Срок действия гарантии соответствует нормативам сообщества и действует с даты счёта-фактуры, выданного при покупке. В течение данного периода будут заменены или безвозмездно отремонтированы, только на условиях франко-завод, компоненты, которые по установленным и очевидным причинам

обладают заводскими дефектами, за исключением электрических и изнашиваемых компонентов. В гарантию не входят транспортные расходы и стоимость рабочей силы.

Пользователь для возможности использования законной гарантии, согласно директивы 1999/44/CE, должен тщательно соблюдать положения, указанные в настоящем руководстве, в частности:

- всегда работать в пределах использования оборудования;
- всегда выполнять тщательное и постоянное техобслуживание;
- допускать к использованию печи лиц с проверенными качествами, характеристиками и подготовленных соответствующим образом в данных целях.

Несоблюдение положений, содержащихся в данном руководстве, приводит к незамедлительной утрате гарантии.

1.9 ОТВЕТСТВЕННОСТЬ ИЗГОТОВИТЕЛЯ



Изготовитель освобождается от гражданской, уголовной, прямой или косвенной ответственности, обусловленной следующими положениями:

- монтаж, не соответствующий нормативам, действующим в стране, а также директивам техники безопасности;
- несоблюдение инструкций, содержащихся в данном руководстве;
- монтаж неквалифицированным и неподготовленным персоналом;
- использование, не соответствующее директивам техники безопасности;
- изменения и ремонтные работы, выполненные на оборудовании без соответствующего разрешения Изготовителя;
- использование нефирменных запасных частей, или не предназначенных для данной модели печи;
- недостаточность техобслуживания;
- чрезвычайные обстоятельства.

1.10 ХАРАКТЕРИСТИКИ ПОЛЬЗОВАТЕЛЯ

Пользователем оборудования должен быть взрослый и ответственный человек, обладающий техническими знаниями,

необходимыми для проведения очередного техобслуживания механических и электрических компонентов печи. Дети, а также неуполномоченный персонал должны находиться вдали от работающей печи.

1.11 ТЕХНИЧЕСКОЕ ОБСЛУЖИВАНИЕ

Изготовитель может разрешить любую проблему, касающуюся использования и техобслуживания, в течение всего цикла службы печи.


Центральный офис находится в Вашем распоряжении для указания Вам ближайшего авторизованного центра техобслуживания.

1.12 ЗАПАСНЫЕ ЧАСТИ

Использовать только фирменные запасные части.

Не дожидаться изнашивания компонентов в связи с их использованием, перед проведением замены.

Замена изношенного компонента до его поломки способствует предотвращению несчастных случаев, вызванных неожиданной поломкой компонентов, что может привести к серьезным травмам людей и повреждению имущества.

 **Выполнять периодические контроли техобслуживания согласно указаний главы "ТЕХОБСЛУЖИВАНИЕ И ОЧИСТКА".**

1.13 ИДЕНТИФИКАЦИОННАЯ ТАБЛИЧКА

На паспортной табличке, позиционированной на печи, приведены все характерные данные, включая данные Изготовителя, паспортный номер и маркировку С€.

1.14 ПЕРЕДАЧА ПЕЧИ

Печь поставляется в специальной закрытой картонной упаковке, закрепленной металлической лентой к деревянной платформе, перемещение которой предусматривается посредством погрузчиков и/или других средств.

Внутри упаковки, помимо печи, находятся инструкции по эксплуатации, монтажу и техобслуживанию, а также декларация соответствия согласно Директиве о машинном оборудовании.

2 ПРЕДУПРЕЖДЕНИЯ БЕЗОПАСНОСТИ

ТЕХНИКИ

2.1 ПРЕДУПРЕЖДЕНИЯ ДЛЯ МОНТАЖНИКА

- ⚠ Проверить, что подготовительные работы для монтажа печи соответствуют местным, национальным и европейским регламентам.
- Соблюдать предписания, указанные в настоящем руководстве.
- Не осуществлять подвесные электрические соединения с временными или изолированными проводами.
- Проверить, что заземление электрической системы является эффективным.
- Всегда использовать средства индивидуальной защиты, а также другие защитные средства, предусмотренные законом.

2.2 ПРЕДУПРЕЖДЕНИЯ ДЛЯ ПОЛЬЗОВАТЕЛЯ

- ⚠ Место установки печи должно обладать следующими характеристиками:
 - должно быть сухим;
 - должно находиться на надлежащем расстоянии от источников воды и тепла;
 - соответствующая вентиляция и освещение должны отвечать правилам гигиены и техники безопасности, предусмотренным действующим законодательством;
 - пол должен быть ровным и плотным, чтобы способствовать тщательной очистке;
 - непосредственно вблизи печи не должны находиться какие-либо препятствия, которые могут оказать влияние на ее нормальную вентиляцию.
- Кроме того, пользователь должен:
 - соблюдать осторожность, чтобы дети не приближались к работающей печи;
 - соблюдать предписания, указанные в настоящем руководстве;
 - не снимать или нарушать защитные устройства печи;

- всегда соблюдать максимальную осторожность, то есть следить за собственной работой и не использовать печь в случае рассеянности;
- выполнять все операции с максимальной уверенностью и спокойствием;
- соблюдать инструкции и предупреждения, указанные на табличках, позиционированных на печи.
- Таблички являются предохранительными устройствами, поэтому должны быть всегда разборчивыми. Если они являются поврежденными и неразборчивыми, необходимо произвести замену, запрашивая фирменную запасную часть на заводе-изготовителе.
- Каждый раз по окончании использования печи, перед проведением операций по очистке, техническому обслуживанию отключать электропитание.

2.3 ПРЕДУПРЕЖДЕНИЯ ЭКСПЛУАТАЦИОННИКА

ТЕХНИКА-

- ⚠ Соблюдать предписания, указанные в настоящем руководстве.
- Всегда использовать средства индивидуальной защиты и другие защитные средства.
- Перед началом проведения какой-либо операции техобслуживания, убедитесь, что печь, в случае ее использования, охлаждена.
- Если даже одно из защитных устройств не отрегулировано или не функционирует, печь должна считаться неработающей.
- Отключить электропитание перед проведением работ на электрических, электронных компонентах и на соединителях.

3 ПЕРЕМЕЩЕНИЕ И ТРАНСПОРТИРОВКА

Печь поставляется полностью укомплектованной, в специальной закрытой упаковке и прикреплённой посредством металлических лент к деревянной платформе (поддону).

Печь должна быть выгружена с транспортного средства путём её подъёма с помощью специального оборудования.

Для транспортировки печи до места её установки использовать тележку на колёсах соответствующей грузоподъёмности.

При подъёме не допускать рывков или резких движений.

Убедиться, что подъёмные средства обладают грузоподъёмностью, превышающей вес поднимаемого груза.

Оператор подъёмных средств несёт полную ответственность за подъём грузов.

Оставить свободное пространство, по меньшей мере, 20 см между печью и стенами помещения и/или другим оборудованием для облегчения операций по эксплуатации, очистке и техобслуживанию печи.

ОПАСНОСТЬ

⚠ Соблюдать осторожность, чтобы дети не играли с компонентами упаковки (напр. пленка и пенопласт). Опасность удушья!

4 ПОДГОТОВКА МЕСТА МОНТАЖА

4.1 МЕРЫ ПРЕДОСТОРОЖНОСТИ ТЕХНИКИ БЕЗОПАСНОСТИ

⚠ Ответственность за работы, выполняемые в месте расположения печи, остаётся за пользователем; ему поручается также проведение проверок, соответствующих предложенным решениям монтажа.

Пользователь должен соблюдать все местные, национальные и европейские правила техники безопасности.

Устройство должно устанавливаться на пол с соответствующей несущей способностью.

Инструкции по монтажу и демонтажу печи предназначены только для специализированных техников.

Рекомендуется, чтобы пользователи обратились к нашей службе технического обслуживания для запроса квалифицированных техников.

В случае вмешательства других техников, рекомендуется убедиться в их компетентности.

Монтажник перед началом фаз монтажа или демонтажа печи, должен придерживаться правил техники безопасности, предусмотренных законом, в частности:

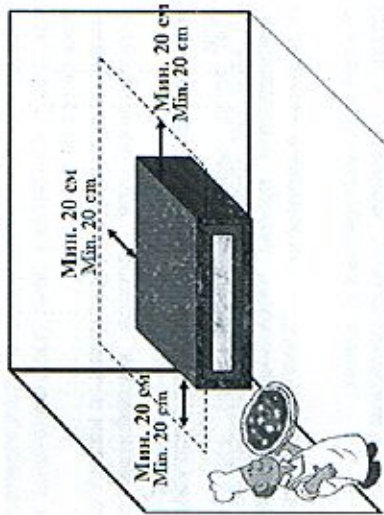
- A) не действовать при неблагоприятных условиях;
- B) должен работать в отличном психофизическом состоянии и должен проверить, что все предохранительные индивидуальные и защитные устройства являются целостными и полностью функционирующими;
- C) должен надевать защитные перчатки;
- D) должен надевать защитную обувь;
- E) должен использовать инструменты, оснащенные электрической изоляцией;
- F) должен убедиться, что зона, задействованная при фазах монтажа и демонтажа, свободна от препятствий.

4.2 МЕСТО МОНТАЖА ПЕЧИ

На приведённом далее рисунке указаны минимальные расстояния, которые должны соблюдаться при позиционировании для облегчения операций по эксплуатации, очистке и техобслуживанию печи, а также соответствующей вентиляции.



Оставить свободное пространство по меньшей мере, 20 см между печью и стенками помещения и/или другим оборудованием.



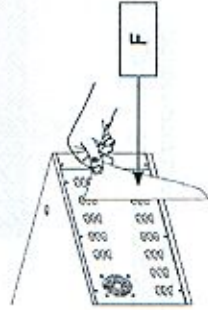
5 МОНТАЖ

Монтаж должен осуществляться квалифицированным персоналом, в соответствии с местными, национальными и европейскими положениями.

5.1 РАЗМЕЩЕНИЕ ПЕЧИ

Убедиться, что опорная поверхность печи обладает соответствующей несущей способностью и является ровной.

После извлечения печи из специальной упаковки, позиционировать ее в предусмотренное место с учетом минимального расстояния (см. параграф 4.2). Удалить возможную защиту из пенопласта и снять защитную плёнку (F), не используя инструменты, которые могут привести к повреждению поверхности



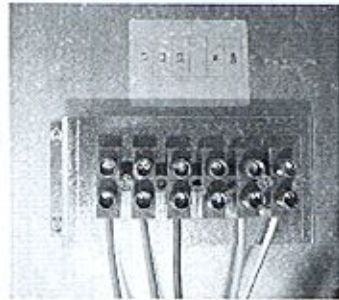
5.2 ПОДСОЕДИНЕНИЕ К СИСТЕМАМ

5.2.1 Электрическое соединение

Печь поставляется без токопроводящего кабеля. Подсоединение к электрической сети должно осуществляться посредством установки дифференциального термоманитного выключателя с соответствующими характеристиками, в котором минимальное расстояние замыкания между контактами составляет, по меньшей мере, 3 мм. Для подсоединения печи к электрической сети необходимо действовать следующим образом:

- поднять крышку клеммной колодки

- подключить к клеммной колодке проводники токоподводящего кабеля, который должен быть сертифицированного типа H07-RNF, посредством проводников соответствующего сечения согласно предписаний действующих нормативов.



Розетка электрической сети должна быть легко доступна, чтобы не было необходимости дополнительно перемещения для подключения.

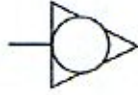
⚠ Электрическое соединение должно быть легко доступным также и после монтажа печи.
Расстояние между печью и розеткой должно быть таким, чтобы не вызывать натяжение токоподводящего кабеля. Кроме того, сам кабель не должен находиться под основанием печи.

⚠ Если токоподводящий кабель поврежден, он подлежит замене службой технического обслуживания или квалифицированным техником в целях предотвращения всех рисков.

5.2.1.1 Заземление

⚠ Обязательно, чтобы система была оснащена заземлением.

В соответствии с действующими нормативами обязательно подсоединить печь к эквипотенциальной системе, эффективность которой должна проверяться в соответствии с действующими нормативами. Соединение осуществляется на специальном зажиме, расположенном с боковой стороны черной клеммной колодки, посредством кабеля минимальным сечением 10мм². Данный зажим обозначается следующим символом.



6.5 ЗАМЕЧАНИЯ И СОВЕТЫ МАСТЕРА ПО ПРИГОТОВЛЕНИЮ ПИЦЦЫ

В данной главе предоставляются замечания и рекомендации, плод работы коллектива мастеров по приготовлению пиццы, которые сотрудничают на постоянной основе при разработке нашей продукции.

В целях достижения оптимального результата и хорошей пиццы, приготовление должно производиться при средней температуре 310 °C на протяжении 3 минут.

Для облегчения использования и управления печи, в целях достижения наилучшего результата, настоятельно рекомендуется действовать следующим образом:

1) печь должна быть включена (фаза нагрева), по меньшей мере, за час до ее использования, и на данном этапе должны быть установлены следующие температуры:

СВОД → 300°C
ПОД → 250°C

2) произвести первую выпечку, сохраняя данные установки

3) после приготовления первых пицц (первая выпечка), установить печь на следующие температуры:

СВОД → 320°C
ПОД → 300°C

произвести вторую и последующие выпечки, сохраняя данные установки

4) при завершении выпечки, или, в любом случае, в промежутке времени, когда печь должна оставаться при температуре без процесса приготовления, вновь отрегулировать печь согласно установкам, указанным в параграфе 1

5) при необходимости возобновления процесса приготовления пиццы вновь выполнить ту же самую процедуру, начиная с параграфа 1

☞ В целях достижения оптимального результата, необходимо, чтобы жарочная поверхность (огнеупор) оставалась

свободной приблизительно на 20%. Данная рекомендация обеспечивает оптимальное удаление водяных паров, выделяемых пиццами в ходе процесса приготовления.

В случае несоблюдения данных рекомендаций и занятости всей жарочной поверхности (данное условие не является рекомендуемым), должен открываться до максимума клапан дымохода для способствования отвода водяного пара.

☞ В целях достижения оптимального результата целесообразно всегда занимать зоны, отличающиеся от занятых в ходе предыдущей выпечки. Данная рекомендация способствует правильному высыханию огнеупорной поверхности, обеспечивая, таким образом, равномерность температуры на всей поверхности.

6.6 РАБОЧАЯ ФАЗА

На подключенной печи можно в любой момент изменять параметры температуры и визуально проверять приготовление пиццы посредством включения осветительной лампочки камеры.

После достижения печью желаемой температуры (отображаемой на термометре), можно ввести пиццу/пиццы для приготовления, действуя следующим образом:

- Открыть дверцу печи при использовании специальных ручек
- Для освещения внутренней поверхности камеры перевести световой выключатель (В) в положение "1"
- Ввести вовнутрь печи пиццу/пиццы для приготовления при использовании инструментов, соответствующих данной функции.
- вновь закрыть дверцу при использовании специальных ручек и проверить приготовление через смотровое стекло.
- При завершении процесса приготовления открыть дверцу посредством специальных ручек и извлечь пиццу/пиццы при использовании соответствующих инструментов.

☞ В случае открытия дверцы при включенной печи важно находиться на соответствующем расстоянии в целях предупреждения воздействия потока тепла, выходящего из камеры

☞ Использовать соответствующие инструменты для укладки и перемещения пицц внутри жарочной камеры в целях предупреждения ожогов.

7 ТЕХОБСЛУЖИВАНИЕ И ОЧИСТКА

7.1 МЕРЫ ПРЕДОСТОРОЖНОСТИ ТЕХНИКИ БЕЗОПАСНОСТИ

⚠ Перед осуществлением каких-либо операций техобслуживания принять следующие меры предосторожности:

- убедиться, что печь выключена и полностью охлаждена;
- убедиться, что печь не подключена к сети электропитания;
- убедиться, что питание не может быть случайно подключено. Отсоединить штепсельную вилку от розетки.
- использовать средства индивидуальной защиты, предусмотренные директивой 89/391/СЕЕ;
- использовать всегда соответствующие инструменты для проведения техобслуживания;
- при завершении техобслуживания или ремонтных работ, перед повторным приведением печи в действие, вновь установить все защиты и активировать все защитные устройства.

7.2 ОЧЕРЕДНОЕ ТЕХОБСЛУЖИВАНИЕ, ВЫПОЛНЯЕМОЕ ПОЛЬЗОВАТЕЛЕМ

Как любое оборудование, такое и наши печи нуждаются в простой, но частой и тщательной очистке для возможности гарантии эффективной производительности и регулярного функционирования.

⚠ Настоятельно рекомендуется ни в коем случае не использовать химические средства, не предназначенные для пищевых продуктов, абразивные или коррозионные средства. Категорически запрещается использовать водные струи, разные принадлежности, шероховатые или абразивные средства, такие как мочалки из металлической стружки, губки и т.д., которые могут повредить поверхность и, в особенности, поставить под угрозу надёжность оборудования с точки зрения гигиены.

☞ При открытии дверцы для выпечки лиц/лицца не оставлять ее открытой на протяжении длительного времени в целях предупреждения рассеивания тепла и соответствующего снижения температуры камеры.

☞ Избегать попадания масла и жира на дноще в связи с тем, что при высокой температуре они могут возгореться

6.7 ИСПОЛЬЗОВАНИЕ КЛАПАНА ДЫМОХОДА

Клапан дымохода обеспечивает регулировку обратного потока дыма и паров из жарочной камеры и поддержание в ней тепла. Рекомендуется поддерживать клапан полностью закрытым, когда печь находится в фазе нагрева, в целях достижения за минимально короткое время желаемой температуры. В ходе приготовления произвести регулировку клапана в зависимости от требований.



КЛАПАН
ДЫМОХОДА

6.8 ФАЗА ВЫКЛЮЧЕНИЯ

Для выключения печи перевести главный выключатель в положение "0".

8 АВАРИЙНЫЕ СИГНАЛЫ ВОЗМОЖНЫЕ НЕИСПРАВНОСТИ

И

7.2.1 Очистка огнеупорной поверхности жарочной камеры

Очистка должна проводиться при завершении каждого использования оборудования, в соответствии с нормами гигиены и в целях обеспечения функциональности печи.

Перед выпечкой привести печь до температуры 350° С приблизительно на 60 минут (устанавливая на 350° как свод, так и под), в целях сжигания остатков процесса приготовления. После достижения соответствующей температуры выключить печь и подождать снижения температуры приблизительно до 100°С (оптимальная температура для очистки). Тогда отсоединить электрическое питание. Надеть соответствующие перчатки и одежду в целях защиты от ожогов, открыть дверцу и при помощи щетки из натурального волокна, оснащенной длинной ручкой, произвести первоначальное удаление остатков приготовления, присутствующих на огнеупорной поверхности, а затем удалить оставшиеся посредством использования соответствующего аспиратора. При завершении протереть огнеупорную поверхность влажной тряпкой.

7.2.2 Внешняя очистка печи

Очистка внешних поверхностей печи, внешних компонентов из нержавеющей стали, смотрового стекла и панели управления должна осуществляться при холодной печи с отключенным электрическим питанием.

Использовать губку или неабразивную мягкую тряпку, слегка смоченную водой или нейтральным некоррозийным чистящим средством. В любом случае, не использовать струи воды, которые могут проникнуть в электрические компоненты, нанося им серьезные повреждения и обуславливая потенциальную опасность для человека.


НЕИСПРАВНОСТИ ФУНКЦИОНИРОВАНИЯ		
Неисправность	Возможная причина	Решение
Печь не нагревается несмотря на то, что температура установлена соответствующим образом. Световые индикаторы нагревательных элементов выключены	Главный выключатель выключен (позиционирован на "0")	Повернуть главный выключатель в положение "1"
Печь не нагревается несмотря на то, что главный выключатель находится в положении 1, и температуры установлены соответствующим образом. Световые индикаторы нагревательных элементов выключены	Отсутствует электроэнергия в сети	Проверить главный контактор, розетку, вилку и токопроводящий кабель
Аналоговый термометром не выявляется повышение температуры несмотря на то, что нагревательные элементы функционируют соответствующим образом	Неисправность аналогового термометра	Произвести замену аналогового термометра
Внутренняя осветительная лампочка не включается	Лампочка перегорела	Произвести замену лампочки
Внутренняя осветительная лампочка не включается	Выключатель лампочки неисправен	Произвести замену выключателя лампочки
Внутренняя осветительная лампочка не включается	Отсутствие электрического питания на лампочке	Проверить электрическое соединение лампочки
Дверь закрыта, но выходит дым	Дроссельный клапан дымохода закрыт	Дополнительно открыть клапан и проверить его соответствующее функционирование.
Жарочная камера не нагревается соответствующим образом	Установленные температуры являются слишком низкими	Установить температуры соответствующим образом
Жарочная камера не нагревается соответствующим образом, несмотря на то, что установленные температуры являются соответствующими	Один или несколько нагревательных элементов являются неисправными	Произвести замену неисправных нагревательных элементов


Температура продолжает повышаться свыше параметров, установленных посредством термостатов	Датчик термостата/ов или контакты термостата неисправны	Проверить и при необходимости произвести замену термостата/ов
Дверца не остается закрытой соответствующим образом	Ослабление пружины дверцы	Снять дверцу и произвести замену внутренней пружины

9 ИНФОРМАЦИЯ В ОТНОШЕНИИ ДЕМОНТАЖА И УТИЛИЗАЦИИ


Демонтаж и утилизация оборудования находятся под исключительной ответственностью владельца, который должен действовать в соответствии с законами, действующими в собственной стране, в отношении безопасности, охраны и защиты окружающей среды.

Демонтаж и утилизация могут поручаться также и другим лицам, если они являются компаниями, авторизованными для сбора и удаления таких материалов.

 **УКАЗАНИЕ:** всегда придерживаться нормативов, действующих в стране монтажа оборудования, относительно утилизации материалов, а также заявления об утилизации.

 **ВНИМАНИЕ:** Все операции демонтажа в целях утилизации должны осуществляться при остановленном оборудовании, с отключенным электропитанием.

- снять всё электрооборудование;
- отделить аккумуляторы, имеющиеся в электронных схемах;
- сдать структуру оборудования в металлолом через специализированные компании;

 **ВНИМАНИЕ:** Выброс оборудования в доступные зоны представляет серьёзную опасность для людей и животных. Ответственность за возможный ущерб людям и животным всегда несет владелец.

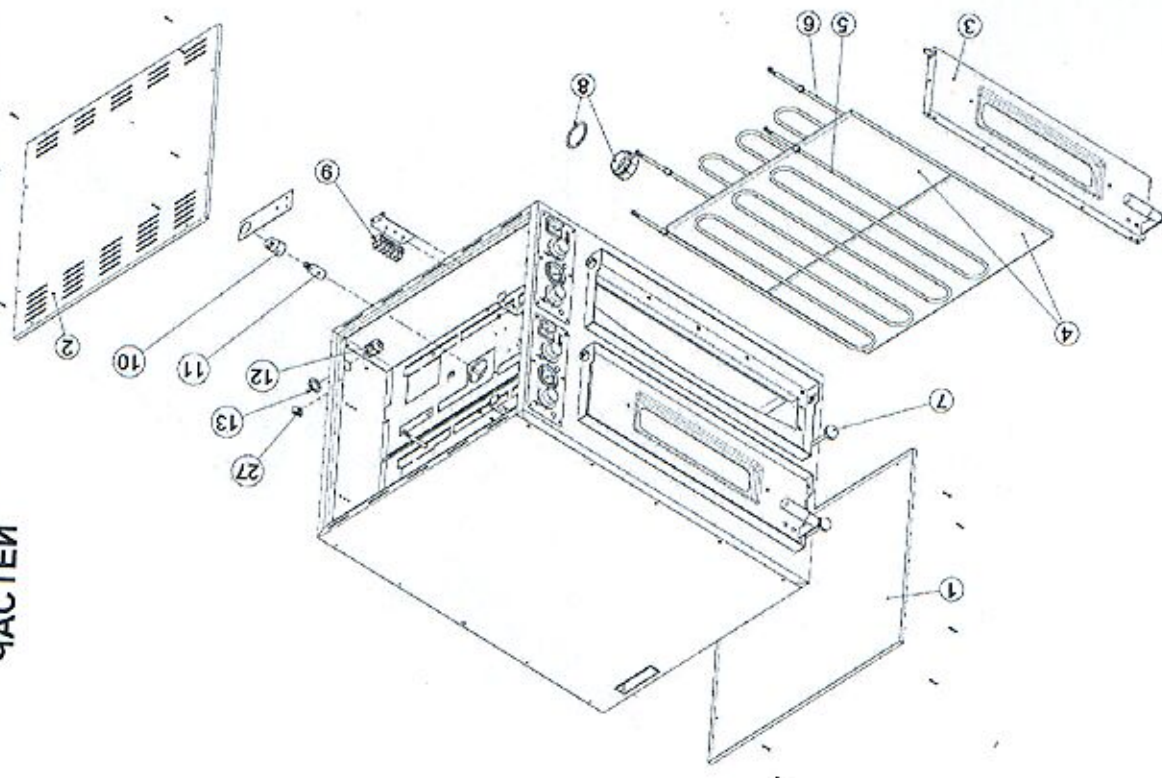
ИНФОРМАЦИЯ ДЛЯ ПОЛЬЗОВАТЕЛЕЙ

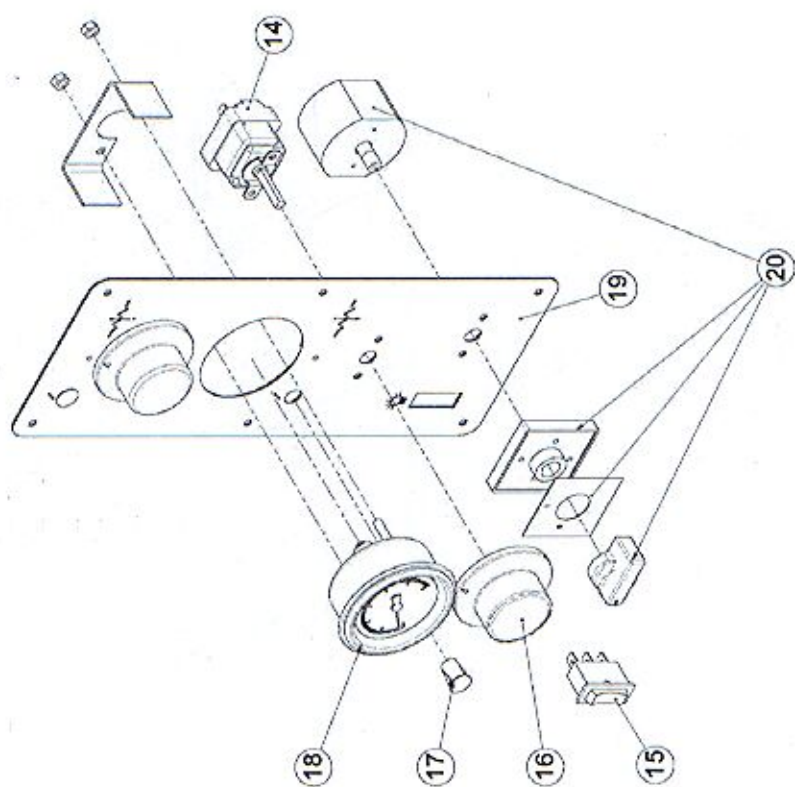


"Оборудование входит в сферу применения европейской директивы 2002/96/CE, предписывающей недопущение утилизации данной продукции вместе с обычными домашними отходами. В целях предупреждения возможного ущерба окружающей среде или здоровью человека, необходимо разделять данную продукцию от других отходов таким образом, чтобы обеспечить ее утилизацию безопасным образом с точки зрения охраны окружающей среды.

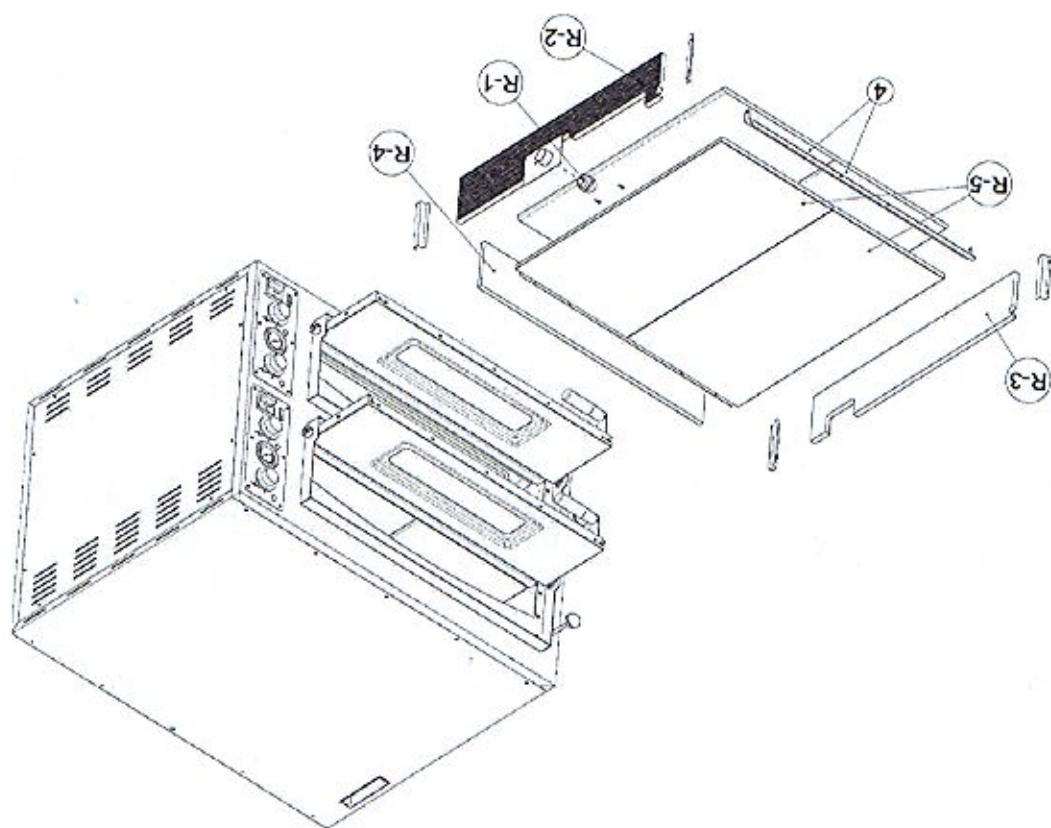
Для получения дополнительной информации относительно сборочных центров, свяжитесь с соответствующим отделом муниципалитета или дилером, у которого было приобретено оборудование."

10 РАЗВЕРНУТЫЙ ЧЕРТЕЖ ЗАПАСНЫХ ЧАСТЕЙ

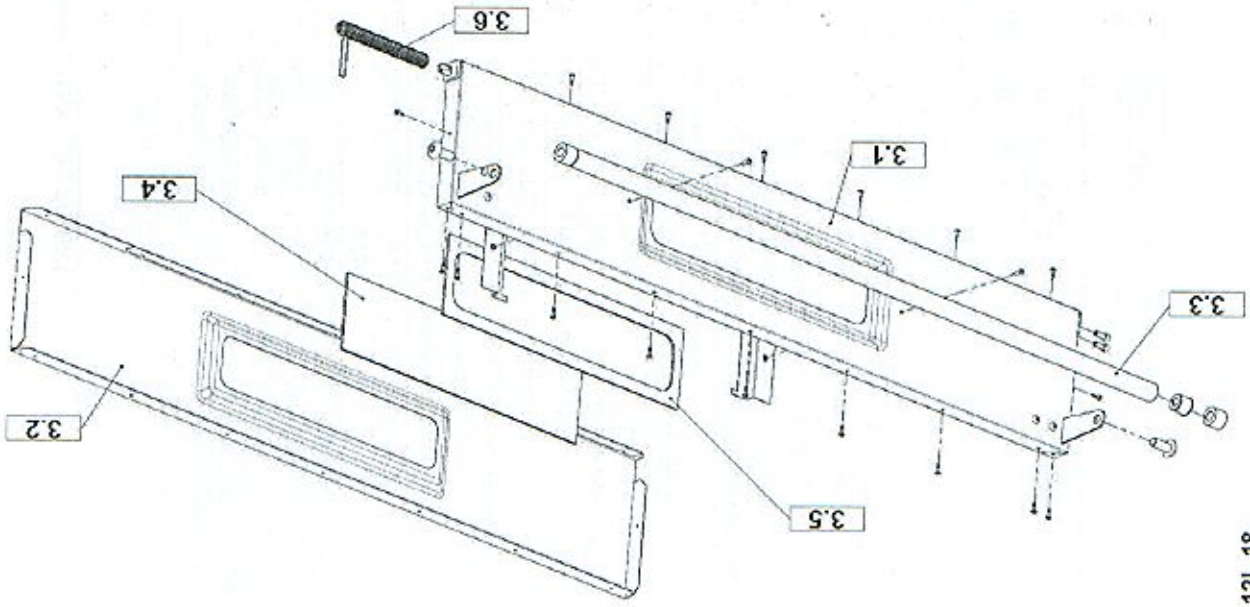




- 35 -

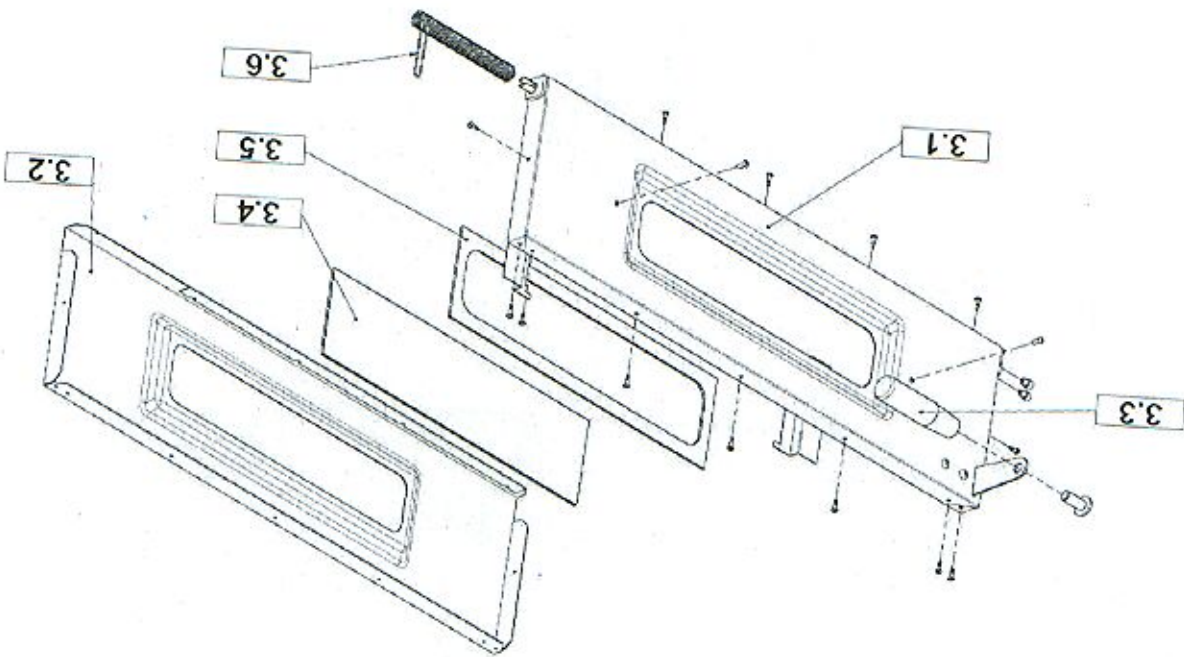


- 34 -



ENTRY MAX 6L-9-12L-18

- 37 -



ENTRY MAX 4-6-8-12

- 36 -

Entry 4 MAX code P07EN10017

Поз.	Код	Описание
1	S40FN55007	Боковая панель ЛЕВ. Entry 4-6L MAX
2	S40FN55005	Боковая панель ПРАВ. Entry 4-6L MAX
3	S35FN55036	Дверца в сборе Entry 4+6+8+12 MAX
3.1	S86PT55016	Узел дверцы Entry 4+6+8+12 MAX
3.2	S34FN55016	Узел внутренней дверцы Entry 4+6+8+12 MAX
3.3	A90MI65003	MAX
3.4	A00PT55003	Ручка Elesa I 280/115 M12
3.5	A94GU65002	Стеклокерамическая плитка Entry
3.6	A86ME30004	Прокладка Entry
4	A95OO65008	Пружина дверцы печи Entry 6L+9+12L+18
5	A87RZ65005	Керамический блок 350x700x14
6	A87RZ65005	Нагревательный элемент 2800 Вт 230 В
7	A90MP65001	Нагревательный элемент 2800 Вт 230 В
8	A87IL74003	Сферическая ручка PLX-30-M8-C9
9	A87CX62006	Стекло лампы круглое VJB 77.360.002.00
10	A87IL73006	Узел tammut
11	A87IL72010	Ламповый патрон Vossloh Schwabe E14 Type
12	A86EL46004	Лампа накаливания 40 Вт 230 В E14
13	A86EL47003	Кабельный зажим OBO 106 PG 21
14	A88TX77005	Гайка для кабельного зажима OBO 106 PG 11
15	A87AZ69006	Однополюсный термостат Tmax=450°
16	S73FN55009	Однополюсный термостат Tmax=450°
17	A87IL72005	Ручка термостата AP10 шкала 0-10
18	A88TC83001	Контрольная лампа 380 В
19	A93OL65049	Аналоговый термометр 0+500°С
20	A87AZ69004	Этикетка приводов Entry MAX PizzaGroup
22	A93AD00011	Четырехполюсный выключатель 16A
27	A86EL48001	Пропитанная смолой этикетка "PizzaGroup" Эквипотенциальное соединение

OPTIONAL-Tutto refrattario	
R-1	A87IL74006 Стекло лампа купола
R-2	S41CM61007 Керамический блок ПРАВ. Entry MAX 4-6L-8-12L
R-3	S41CM61008 Керамический блок ЛЕВ. Entry MAX 4-6L-8-12L
R-4	S41CM61003 Керамический блок задний Prime 8
R-5	A95OO65008 Керамический блок 350x700x14

Entry 8 MAX code P07EN10021 ÷ Entry 8 MAX-S code P07EN10029

Поз.	Код	Описание
1	S40FN55003	Боковая панель ЛЕВ. Entry 8-12L MAX
2	S40FN55001	Боковая панель ПРАВ. Entry 8-12L MAX
3	S35FN55036	Дверца в сборе Entry 4+6+8+12 MAX
3.1	S66PT55016	Узел дверцы Entry 4+6+8+12 MAX
3.2	S34FN55016	Узел внутренней дверцы Entry 4+6+8+12 MAX
3.3	A90MI65003	Ручка Elesa I 280/115 M12
3.4	A00PT55003	Стеклокерамическая плитка Entry
3.5	A94GU65002	Прокладка Entry
3.6	A86ME30004	Пружина дверцы печи Entry 6L+9+12L+18
4	A95OO65008	Керамический блок 350x700x14
5	A87RZ65005	Нагревательный элемент 2800 Вт 230 В
6	A87RZ65005	Нагревательный элемент 2800 Вт 230 В
7	A90MP65001	Сферическая ручка PLX.30-M8-C9
8	A87IL74003	Стекло лампы круглое ВJB 77.360.002.00
9	A87CX62006	Узел лампы
10	A87IL73006	Ламповый патрон Vossloh Schwabe E14 Type
11	A87IL72010	Лампа накаливания 40 Вт 230 В E14
12	A86EL46004	Кабельный зажим OBO 106 PG 21
13	A86EL47003	Гайка для кабельного зажима OBO 106 PG 11
14	A88TX77005	Однополюсный термостат Tmax=450°
15	A87AZ69006	Однополюсный красный выключатель
16	S73FN55009	Ручка термостата AP10 шкала 0-10
17	A87IL72005	Контрольная лампа 380 В
18	A88TC63001	Аналоговый термометр 0+500°С
19	A93OL65049	Этикетка приводов Entry MAX PizzaGroup
20	A87AZ69004	Четырехполюсный выключатель 16А
22	A93AD00011	Пропитанная смолой этикетка "PizzaGroup"
27	A86EL48001	Эквипотенциальное соединение

OPTIONAL-Tutto refrattario	
R-1	A87IL74006 Стекло лампа КУПОЛ
R-2	S41CM61007 Керамический блок ПРАВ. Entry MAX 4-6L-8-12L
R-3	S41CM61008 Керамический блок ЛЕВ. Entry MAX 4-6L-8-12L
R-4	S41CM61003 Керамический блок задний Prime 8
R-5	A95OO65008 Керамический блок 350x700x14

Entry 6 MAX code P07EN10018

Поз.	Код	Описание
1	S40FN55021	Боковая панель ЛЕВ. Entry 6-9 MAX
2	S40FN55023	Боковая панель ПРАВ. Entry 6-9 MAX
3	S35FN55036	Дверца в сборе Entry 4+6+8+12 MAX
3.1	S66PT55016	Узел дверцы Entry 4+6+8+12 MAX
3.2	S34FN55016	Узел внутренней дверцы Entry 4+6+8+12 MAX
3.3	A90MI65003	Ручка Eleza I 280/115 M12
3.4	A00PT55003	Стеклокерамическая плитка Entry
3.5	A94GU65002	Прокладка Entry
3.6	A86ME30004	Пружина дверцы печи Entry 6L-9+12L+18
4	A95OO65009	Керамический блок 350x1050x14
5	A87RZ65011	Нагревательный элемент 850 Вт 230 В
6	A87RZ65006	Нагревательный элемент 700 Вт 230 В
7	A90MP65001	Сферическая ручка PLX.30-M8-C9
8	A87IL74003	Стекло лампы круглое VJB 77.360.002.00
9	A87CX62006	Узел tammtut
10	A87IL73006	Ламповый патрон Vossloh Schwabe E14 Type
11	A87IL72010	Лампа накаливания 40 Вт 230 В E14
12	A86EL46004	Кабельный зажим OBO 106 PG 21
13	A86EL47003	Гайка для кабельного зажима OBO 106 PG 11
14	A88TX85003	Трехфазный термостат Tmax=450°
15	A87AZ69006	Однополюсный красный выключатель
16	S73FN55009	Ручка термостата AP10 шкала 0-10
17	A87IL72005	Контрольная лампа 380 В
18	A88TC83001	Аналоговый термометр 0÷500°C
19	A93OL65049	Этикетка приводов Entry MAX PizzaGroup
20	A87AZ69004	Четырехполюсный выключатель 16A
22	A93AD00011	Пролитанная смолой этикетка "PizzaGroup"
27	A86EL48001	Эквипотенциальное соединение

OPTIONAL-Tutto refrattario		
R-1	A87IL74006	Стекло лампа купола
R-2	S41CM61010	Керамический блок ПРАВ. Entry MAX 6-9-12-18
R-3	S41CM61009	Керамический блок ЛЕВ. Entry MAX 6-9-12-18
R-4	S41CM61003	Керамический блок задний Prime 8
R-5	A95OO65009	Керамический блок 350x1050x14

Entry12 MAX code P07EN10022

Поз.	Код	Описание
1	S40FN55019	Боковая панель ЛЕВ. Entry 12-18 MAX
2	S40FN55017	Боковая панель ПРАВ. Entry 12-18 MAX
3	S35FN55036	Дверца в сборе Entry 4+6+8+12 MAX
3.1	S66PT55016	Узел Дверцы Entry 4+6+8+12 MAX
3.2	S34FN55016	Узел внутренней дверцы Entry 4+6+8+12 MAX
3.3	A90MI65003	Ручка Elesa I 280/115 M12
3.4	A00PT55003	Стеклокерамическая плитка Entry
3.5	A94GU65002	Прокладка Entry
3.6	A86ME30004	Пружина дверцы печи Entry 6L+9+12L+18
4	A95OO65009	Керамический блок 350x1050x14
5	A87RZ65011	Нагревательный элемент 850 Вт 230 В
6	A87RZ65006	Нагревательный элемент 700 Вт 230 В
7	A90MP65001	Сферическая ручка PLX.30-M8-C9
8	A87IL74003	Стекло лампы круглое ВJB 77.360.002.00
9	A87CX62006	Узел marmut
10	A87IL73006	Ламповый патрон Vossloh Schwabe E14 Type
11	A87IL72010	Лампа накаливания 40 Вт 230 В E14
12	A86EL46004	Кабельный зажим OBO 106 PG 21
13	A86EL47003	Гайка для кабельного зажима OBO 106 PG 11
14	A88TX85003	Трехфазный термостат Tmax=450°
15	A87AZ69006	Однополюсный красный выключатель
16	S73FN55009	Ручка термостата AP10 шкала 0-10
17	A87IL72005	Контрольная лампа 380 В
18	A88TC83001	Аналоговый термометр 0+500С
19	A93OL65049	Этикетка приводов Entry MAX PizzaGroup
20	A87AZ69004	Четырехполюсный выключатель 16А
22	A93AD00011	Пропитанная смолой этикетка "PizzaGroup"
27	A86EL48001	Эквипотенциальное соединение

OPTIONAL-Tutto refrattario	
R-1	A87IL74006 Стекло лампа купол
R-2	S41CM61010 Керамический блок ПРАВ. Entry MAX 6-9-12-18
R-3	S41CM61009 Керамический блок ЛЕВ. Entry MAX 6-9-12-18
R-4	S41CM61003 Керамический блок задний Prime 8
R-5	A95OO65009 Керамический блок 350x1050x14

Entry6L MAX code P07EN10019

Поз.	Код	Описание
1	S40FN55007	Боковая панель ЛЕВ. Entry 4-6L MAX
2	S40FN55005	Боковая панель ПРАВ. Entry 4-6L MAX
3	S35FN55039	Дверца в сборе Entry 6L +9+12L +18 MAX
3.1	S66PT55017	Дверца в сборе Entry 6L +9+12L +18 MAX
3.2	S34FN55018	Узел внутренней дверцы Entry 6L +9+12L +18 MAX
3.3	S66MG55003	Узел большой рукоятки 6L +9+12L +18 Entry MAX
3.4	A00PT55003	Стеклокерамическая плитка Entry
3.5	A94GU65002	Прокладка Entry
3.6	A86ME30004	Пружина дверцы печи Entry 6L +9+12L +18
4	A95OO65008	Керамический блок 350x700x14
5	A87RZ65010	Нагревательный элемент 900 Вт 230 В
6	A87RZ65007	Нагревательный элемент 750 Вт 230 В
7	A90MP65001	Сферическая ручка PLX.30-M8-C9
8	A87IL74003	Стекло лампы круглое VJB 77.360.002.00
9	A87CX62006	Узел tammit
10	A87IL73006	Ламповый патрон Vossloh Schwabe E14 Type
11	A87IL72010	Лампа накаливания 40 Вт 230 В E14
12	A86EL46004	Кабельный зажим OBO 106 PG 21
13	A86EL47003	Гайка для кабельного зажима OBO 106 PG 11
14	A88TX85003	Трехфазный термостат Tmax=450°
15	A87AZ69006	Однополюсный красный выключатель
16	S73FN55009	Ручка термостата AP10 шкала 0-10
17	A87IL72005	Контрольная лампа 380 В
18	A88TC83001	Аналоговый термометр 0+500°С
19	A93OL65049	Этикетка приводов Entry MAX PizzaGroup
20	A87AZ69004	Четырехполюсный выключатель 16А
22	A93AD00011	Пропитанная смолой этикетка "PizzaGroup"
27	A86EL48001	Эквипотенциальное соединение

ОПЦИОНАЛ-Tutto refrattario	
R-1	A87IL74006 Стекло лампа купол
R-2	S41CM61007 Керамический блок ПРАВ. Entry MAX 4-6L-8-12L
R-3	S41CM61008 Керамический блок ЛЕВ. Entry MAX 4-6L-8-12L
R-4	S41CM61006 Керамический блок задний Prime 6L-9
R-5	A95OO65008 Керамический блок 350x700x14

Entry12LMAX codeP07EN10023

Поз.	Код	Описание
1	S40FN55003	Боковая панель ЛЕВ. Entry 8-12L MAX
2	S40FN55001	Боковая панель ПРАВ. Entry 8-12L MAX
3	S35FN55039	Дверца в сборе Entry 6L +9+12L +18 MAX
3.1	S66PT55017	Дверца в сборе Entry 6L +9+12L +18 MAX
3.2	S34FN55018	Узел внутренней дверцы Entry 6L +9+12L +18 MAX
3.3	S66MG55003	Узел большой рукоятки 6L +9+12L +18 Entry MAX
3.4	A00PT55003	Стеклокерамическая плитка Entry
3.5	A94GU65002	Прокладка Entry
3.6	A86ME30004	Пружина дверцы печи Entry 6L +9+12L +18
4	A95OO65008	Керамический блок 350x700x14
5	A87RZ65010	Нагревательный элемент 900 Вт 230 В
6	A87RZ65007	Нагревательный элемент 750 Вт 230 В
7	A90MP65001	Сферическая ручка PLX.30-M8-C9
8	A87IL74003	Стекло лампы круглое ВJB 77.360.002.00
9	A87CX62006	Узел mammut
10	A87IL73006	Ламповый патрон Vossloh Schwabe E14 Type
11	A87IL72010	Лампа накаливания 40 Вт 230 В E14
12	A86EL46004	Кабельный зажим OBO 106 PG 21
13	A86EL47003	Гайка для кабельного зажима OBO 106 PG 11
14	A88TX85003	Трехфазный термостат Tmax=450°
15	A87AZ69006	Однополюсный красный выключатель
16	S73FN55009	Ручка термостата AP10 шкала 0-10
17	A87IL72005	Контрольная лампа 380 В
18	A88TC83001	Аналоговый термометр 0+500°С
19	A93OL65049	Этикетка приводов Entry MAX PizzaGroup
20	A87AZ69004	Четырехполюсный выключатель 16А
22	A93AD00011	Пропитанная смолой этикетка "PizzaGroup"
27	A86EL48001	Эквипотенциальное соединение

OPTIONAL-Tutto refrattario

	А87IL74006	Стекло АСМПА КУПОЛ
R-1	A87IL74006	Стекло АСМПА КУПОЛ
R-2	S41CM61007	Керамический блок ПРАВ. Entry MAX 4-6L-8-12L
R-3	S41CM61008	Керамический блок ЛЕВ. Entry MAX 4-6L-8-12L
R-4	S41CM61006	Керамический блок задний Prime 6L-9
R-5	A95OO65008	Керамический блок 350x700x14

Entry 9 MAX code P07EN10018

Поз.	Код	Описание
1	S40FN55021	Боковая панель ЛЕВ. Entry 6-9 MAX
2	S40FN55023	Боковая панель ПРАВ. Entry 6-9 MAX
3	S35FN55039	Дверца в сборе Entry 6L +9+12L +18 MAX
3.1	S66PT55017	Дверца в сборе Entry 6L +9+12L +18 MAX
3.2	S34FN55018	Узел внутренней дверцы Entry 6L +9+12L +18 MAX
3.3	S66MG55003	Узел большой рукоятки 6L +9+12L +18 Entry MAX
3.4	A00PT55003	Стеклокерамическая плитка Entry
3.5	A94GU65002	Прокладка Entry
3.6	A86ME30004	Пружина Дверцы печи Entry 6L +9+12L +18
4	A95OO65009	Керамический блок 350x1050x14
5	A87RZ65008	Нагревательный элемент 1250 Вт 230 В
6	A87RZ65010	Нагревательный элемент 900 Вт 230 В
7	A90MP65001	Сферическая ручка PLX.30-M8-C9
8	A87IL74003	Стекло лампы круглое VJB 77.360.002.00
9	A87CX62006	Узел лампы
10	A87IL73006	Ламповый патрон Vossloh Schwabe E14 Type
11	A87IL72010	Лампа накаливания 40 Вт 230 В E14
12	A86EL46004	Кабельный зажим OBO 106 PG 21
13	A86EL47003	Гайка для кабельного зажима OBO 106 PG 11
14	A88TX85003	Трехфазный термостат Tmax=450°
15	A87AZ69006	Однополюсный красный выключатель
16	S73FN55009	Ручка термостата AP10 шкала 0-10
17	A87IL72005	Контрольная лампа 380 В
18	A88TC83001	Аналоговый термометр 0 +500С
19	A93OL65049	Этикетка приводов Entry MAX PizzaGroup
20	A87AZ69004	Четырехполюсный выключатель 16A
22	A93AD00011	Пропитанная смолой этикетка "PizzaGroup"
27	A86EL48001	Эквипотенциальное соединение

OPTIONAL-Tutto refrattario	
R-1	A87IL74006 Стекло ЛСМПА КУПОЛ Керамический блок ПРАВ. Entry MAX 6-9-12-18
R-2	S41CM61010 Керамический блок ЛЕВ. Entry MAX 6-9-12-18
R-3	S41CM61009 Керамический блок задний Prime 6L-9
R-4	S41CM61006 Керамический блок задний Prime 6L-9
R-5	A95OO65009 Керамический блок 350x1050x14

Entry18 MAX code P07EN10018

Поз.	Код	Описание
1	S40FN55019	Боковая панель ЛЕВ. Entry 12-18 MAX
2	S40FN55017	Боковая панель ПРАВ. Entry 12-18 MAX
3	S35FN55039	Дверца в сборе Entry 6L+9+12L+18 MAX
3.1	S66PT55017	Дверца в сборе Entry 6L+9+12L+18 MAX
3.2	S34FN55018	Узел внутренней дверцы Entry 6L+9+12L+18 MAX
3.3	S66MG55003	Узел большой рукоятки 6L+9+12L+18 Entry MAX
3.4	A00PT55003	Стеклокерамическая плитка Entry
3.5	A94GU65002	Прокладка Entry
3.6	A86ME30004	Пружина дверцы печи Entry 6L+9+12L+18
4	A95OO65009	Керамический блок 350x1050x14
5	A87RZ65008	Нагревательный элемент 1250 Вт 230 В
6	A87RZ65010	Нагревательный элемент 900 Вт 230 В
7	A90MP65001	Сферическая ручка PLX.30-M8-C9
8	A87IL74003	Стекло лампы круглое В.В.В 77.360.002.00
9	A87CX62006	Узел matmut
10	A87IL73006	Ламповый патрон Vossloh Schwabe E14 Type
11	A87IL72010	Лампа накаливания 40 Вт 230 В E14
12	A86EL46004	Кабельный зажим OBO 106 PG 21
13	A86EL47003	Гайка для кабельного зажима OBO 106 PG 11
14	A88TX85003	Трехфазный термостат Tmax=450°
15	A87AZ69006	Однополюсный красный выключатель
16	S73FN55009	Ручка термостата AP10 шкала 0-10
17	A87IL72005	Контрольная лампа 380 В
18	A88TC83001	Аналоговый термометр 0+500°С
19	A93OL65049	Этикетка приводов Entry MAX PizzaGroup
20	A87AZ69004	Четырехполюсный выключатель 16A
22	A93AD00011	Пролитанная смолой этикетка "PizzaGroup"
27	A86EL48001	Эквипотенциальное соединение

OPTIONAL-Tutto refrattario	
R-1	A87IL74006 Стекло лампа купола
R-2	S41CM61010 Керамический блок ПРАВ. Entry MAX 6-9-12-18
R-3	S41CM61009 Керамический блок ЛЕВ. Entry MAX 6-9-12-18
R-4	S41CM61006 Керамический блок задний Prime 6L-9
R-5	A95OO65009 Керамический блок 350x1050x14

11 ТЕХНИЧЕСКИЕ ДАННЫЕ

Модель	Вес (кг)	вес с опорой одной (кг)	Ширин а (мм)	Глубин а (мм)	Высота (мм)	Общая мощно сть (Вт)	Тип питания	Напряже ние питания (В)	Част ота (Гц)	Темп. макс. ус тепlosti корпуса (°C)
MAX 4	74	96	900	920	380	5.600	3 F + N + T	400	50/60	450*
MAX 6	97	128	990	1270	380	9.300	3 F + N + T	400	50/60	450*
MAX 6L	97	127	1340	920	380	9.900	3 F + N + T	400	50/60	450*
MAX 9	130	173	1340	1270	380	12.900	3 F + N + T	400	50/60	450*
MAX 8	149	193	990	920	680	11.200	3 F + N + T	400	50/60	450*
MAX 12	175	237	990	1270	680	18.600	3 F + N + T	400	50/60	450*
MAX 12L	177	237	1340	920	680	19.800	3 F + N + T	400	50/60	450*
MAX 18	235	321	1340	1270	680	25.800	3 F + N + T	400	50/60	450*

01-09-2013