

SIS # _____

AIA # _____



391335 (E9KKJBVAMCG)

23-л газовая фритюрница с V-образной ванной (наружные горелки) и 2 корзинами 1/2, электронная система управления, автоматическая фильтрация масла, программируемая

391377 (E9KKJQVAMCG)

* NOT TRANSLATED *

Описание

Поз. № _____

Высокопродуктивные горелки мощностью 25 кВт из нержавеющей стали. Агрегат работает на природном, и на баллонном газе. Глубокая V-образная ванна. Электронное программируемое управление. Автоматический подъем корзин. Подача масла в контейнер, расположенный под ванной. Встроенная система фильтрации. Функция растапливания твердого пищевого жира. Внешние панели из нержавеющей стали. Верхняя панель из нержавеющей стали 20/10. Боковые кромки верхней панели выполнены строго под углом 90° для точной стыковки агрегатов. Ножки из нержавеющей стали с регулируемой высотой.

Характеристики

- Штампованная ванна V-образной формы.
- Встроенная электронная система поддержания рабочей температуры гарантирует безопасность приготовления во фритюре.
- На каждой горелке установлено защитное устройство, прекращающее подачу газа при отсутствии пламени.
- Предохранительный термостат для защиты от перегрева.
- Встроенная система фильтрации с циркуляционным насосом для смены масла.
- [NOT TRANSLATED]
- Автоматическая система подъема корзин.
- Удобство в обслуживании: ко всем основным компонентам есть доступ с фронтальной стороны.
- Электронная панель управления.
- 5 стандартных программ и 5 устанавливаемых (в соответствии со стандартами HACCP).
- В комплект входят: 2 корзины 1/2 и 1 правая дверца для шкафа.
- [NOT TRANSLATED]
- [NOT TRANSLATED]
- Термостатический регулятор мощности, температура масла до 190°C.
- [NOT TRANSLATED]

Конструкция

- Большая площадь рабочей поверхности: глубина агрегата 930 мм.
- Внешние панели из нержавеющей стали с полировкой Scotch Brite.
- Боковые кромки верхней панели выполнены строго под углом 90° для гладкой точной стыковки агрегатов и быстрой уборки.
- Закругленные углы ванны упрощают чистку агрегата.
- [NOT TRANSLATED]

Стандартная комплектация

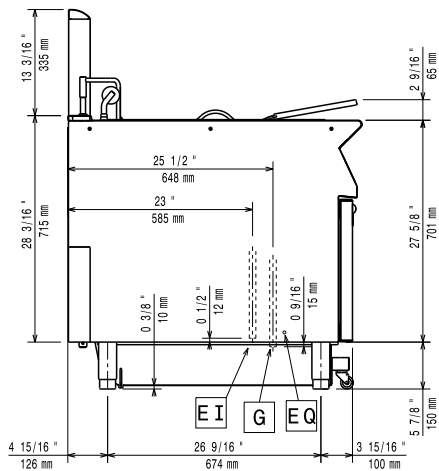
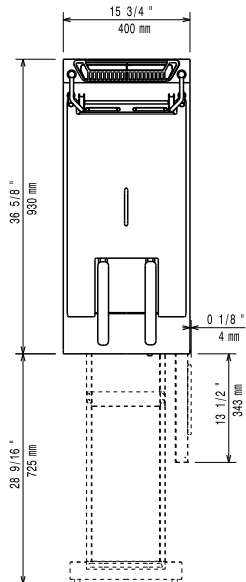
- 1 шт. - NOT TRANSLATED - PNC 200086
- 1 шт. - Дверца к открытой подставке PNC 206350
- 1 шт. - 2 корзины 1/2 для фритюрниц 18 и 23 л PNC 927223

Опции

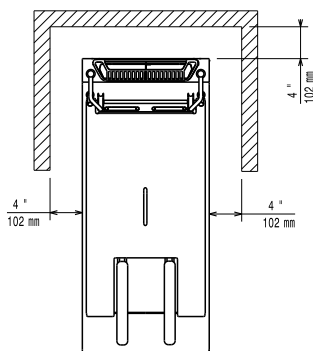
- - NOT TRANSLATED - PNC 200084
- - NOT TRANSLATED - PNC 200085
- - NOT TRANSLATED - PNC 200086
- - NOT TRANSLATED - PNC 200087
- Комплект соединительных уплотнителей PNC 206086

Одобрено _____

- Воздуховод, диам. 120 мм PNC 206126
- Уплотнительное кольцо для дымохода диам. 120 мм PNC 206127
- 4 колеса, 2 поворотных с тормозом (700/900 XP) (только для 391335) PNC 206135
- Комплект фланцевых ножек PNC 206136
- Фронтальный плинтус (установка на строительный цоколь), 400 мм (только для 391377) PNC 206147
- Фронтальный плинтус (установка на строительный цоколь), 800 мм (только для 391377) PNC 206148
- Фронтальный плинтус (установка на строительный цоколь), 1000 мм (только для 391377) PNC 206150
- Фронтальный плинтус (установка на строительный цоколь), 1200 мм (только для 391377) PNC 206151
- Фронтальный плинтус (установка на строительный цоколь), 1600 мм (только для 391377) PNC 206152
- 2 боковых плинтуса (не подходят для холодильных/морозильных подставок) PNC 206180
- 2 панели для сервисного канала при установке в линию (только для 391377) PNC 206181
- Крышка для 23-л фритюрниц (только для 391377) PNC 206201
- 2 панели для сервисного канала при установке спина к спине (только для 391377) PNC 206202
- Фронтальный плинтус для 23-л фритюрниц PNC 206203
- Удлинитель для слива масла к фритюрницам 15, 18 и 23 л PNC 206209
- Надставка для дымохода 400 мм PNC 206303
- - NOT TRANSLATED - (только для 391377) PNC 206308
- - NOT TRANSLATED - (только для 391377) PNC 206309
- Дымоход диам. 120 мм для 1/2 модуля PNC 206310
- Дверца к открытой подставке PNC 206350
- Опорная рама для колес к фритюрницам (900XP) PNC 206372
- Задняя панель, 600 мм (700/900 XP) (только для 391377) PNC 206373
- Задняя панель, 800 мм (700/900 XP) (только для 391377) PNC 206374
- Задняя панель, 1000 мм (700/900 XP) (только для 391377) PNC 206375
- Задняя панель, 1200 мм (700/900 XP) (только для 391377) PNC 206376
- 2 боковые панели для агрегатов-моноблоков PNC 216134
- - NOT TRANSLATED - PNC 921023
- 2 корзины 1/2 для фритюрниц 18 и 23 л, крюк с фронтальной стороны PNC 927200
- Корзина полноразмерная для фритюрниц 18 и 23 л, крюк с фронтальной стороны PNC 927201
- 2 корзины 1/2 для фритюрниц 18 и 23 л PNC 927223
- Регулятор давления для газовых агрегатов PNC 927225
- Полноразмерная корзина для фритюрниц 18 и 23 л PNC 927226
- Стержень для устранения засоров в дренажной трубке для фритюрниц 23 л PNC 927227
- Дефлектор к 23-л фритюрницам для жарки продуктов в панировке PNC 960645

Вид сбоку

Вид сверху


EI = Вход эл. кабеля
EQ = Винт эквипотенциала
G = Патрубок подачи газа

Distances

Газ

Тепловая мощность

391335 (E9KKJBBAMCG) 26 kW

391377 (E9KKJQBAMCG) 26 kW

[NOT TRANSLATED]

Тип газа

Природный газ G20 (20 мбар)

Вход газа

LPG; Natural Gas

1/2"

Основная информация

Полезный объем ванны

(ширина): 340 мм

Полезный объем ванны

(высота): 575 мм

Полезный объем ванны

(глубина): 400 мм

Вместимость ванны:

21 lt MIN; 23 lt MAX

[NOT TRANSLATED]

Рабочая температура:

110 °C MIN; 190 °C MAX

Вес нетто:

96 кг

Вес брутто:

108 кг

Высота:

1480 мм

Ширина:

460 мм

Глубина:

1020 мм

Объем:

 0.69 m³

If appliance is set up or next to or against temperature sensitive furniture or similar, a safety gap of approximately 150 mm should be maintained or some form of heat insulation fitted.

[NOT TRANSLATED]

ASTM F1361-Deep fat fryers

Стандартная комплектация

- 1 шт. - NOT TRANSLATED - PNC 200086
- 1 шт. - Дверца к открытой PNC 206350
подставке
- 1 шт. - 2 корзины 1/2 для PNC 927223
фритюрниц 18 и 23 л

Опции

- - NOT TRANSLATED - PNC 200084
- - NOT TRANSLATED - PNC 200085
- - NOT TRANSLATED - PNC 200086
- - NOT TRANSLATED - PNC 200087
- Комплект соединительных PNC 206086
уплотнителей
- Воздуховод, диам. 120 мм PNC 206126
- Уплотнительное кольцо для PNC 206127
дымохода диам. 120 мм
- 4 колеса, 2 поворотных с тормозом PNC 206135
(700/900 XP) (только для 391335)
- Комплект фланцевых ножек PNC 206136
- Фронтальный плинтус (установка на PNC 206147
строительный цоколь), 400 мм
(только для 391377)
- Фронтальный плинтус (установка на PNC 206148
строительный цоколь), 800 мм
(только для 391377)
- Фронтальный плинтус (установка на PNC 206150
строительный цоколь), 1000 мм
(только для 391377)
- Фронтальный плинтус (установка на PNC 206151
строительный цоколь), 1200 мм
(только для 391377)
- Фронтальный плинтус (установка на PNC 206152
строительный цоколь), 1600 мм
(только для 391377)
- 2 боковых плинтуса (не подходят PNC 206180
для холодильных/морозильных
подставок)
- 2 панели для сервисного канала PNC 206181
при установке в линию (только для
391377)
- Крышка для 23-л фритюрниц PNC 206201
(только для 391377)
- 2 панели для сервисного канала PNC 206202
при установке спина к спине
(только для 391377)
- Фронтальный плинтус для 23-л PNC 206203
фритюрниц
- Удлинитель для слива масла к PNC 206209
фритюрницам 15, 18 и 23 л

- Надставка для дымохода 400 мм PNC 206303
- - NOT TRANSLATED - (только для PNC 206308
391377)
- - NOT TRANSLATED - (только для PNC 206309
391377)
- Дымоход диам. 120 мм для 1/2 модуля PNC 206310
- Дверца к открытой подставке PNC 206350
- Опорная рама для колес к PNC 206372
фритюрницам (900XP)
- Задняя панель, 600 мм (700/900 XP) PNC 206373
(только для 391377)
- Задняя панель, 800 мм (700/900 XP) PNC 206374
(только для 391377)
- Задняя панель, 1000 мм (700/900 XP) PNC 206375
(только для 391377)
- Задняя панель, 1200 мм (700/900 XP) PNC 206376
(только для 391377)
- 2 боковые панели для агрегатов- PNC 216134
моноблоков
- - NOT TRANSLATED - PNC 921023
- 2 корзины 1/2 для фритюрниц 18 и 23 PNC 927200
л, крюк с фронтальной стороны
- Корзина полноразмерная для PNC 927201
фритюрниц 18 и 23 л, крюк с
фронтальной стороны
- 2 корзины 1/2 для фритюрниц 18 и 23 л PNC 927223
- Регулятор давления для газовых PNC 927225
агрегатов
- Полноразмерная корзина для PNC 927226
фритюрниц 18 и 23 л
- Стержень для устранения засоров в PNC 927227
дренажной трубке для фритюрниц 23
л
- Дефлектор к 23-л фритюрницам для PNC 960645
жарки продуктов в панировке

