

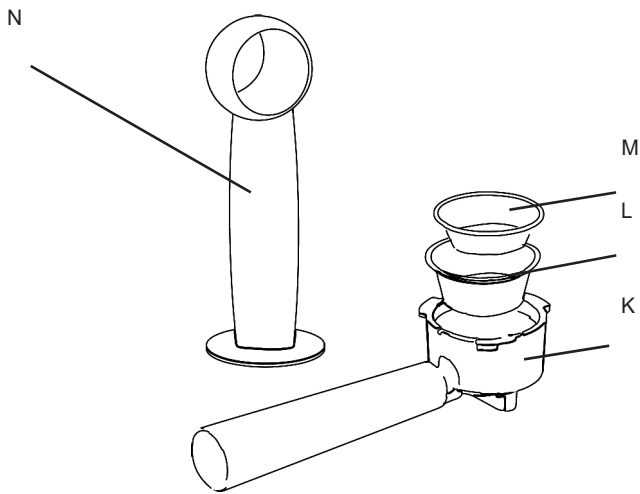
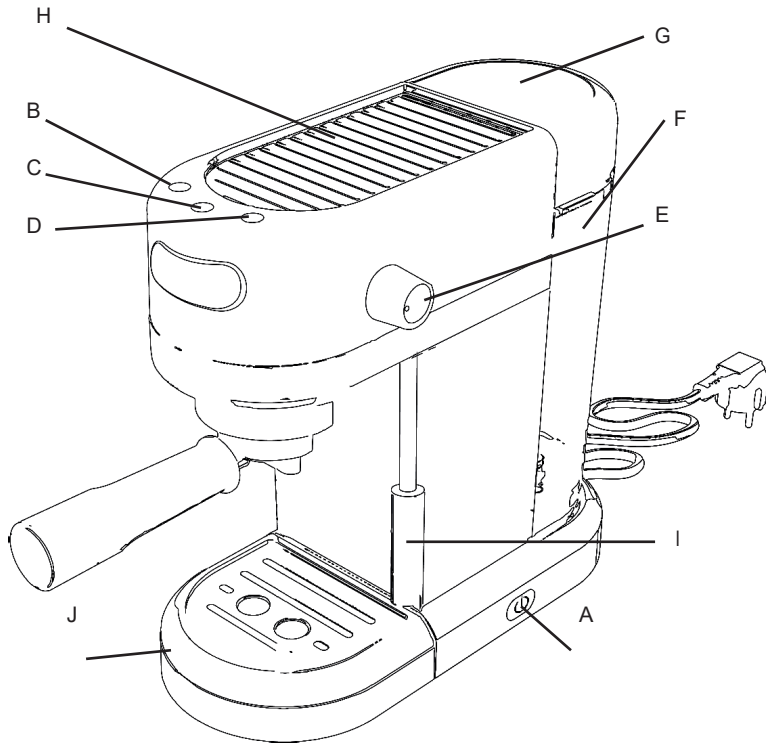
MOD.
CE4510

solac



КОФЕВАРКА ЭСПРЕССО
ИНСТРУКЦИЯ ПО ПРИМЕНЕНИЮ
Taste Slim Black

Solac является зарегистрированной торговой маркой



ОПИСАНИЕ

- A Переключатель Вкл/Откл
- B Кнопка на 1 чашку
- C Кнопка на 2 чашки
- D Кнопка подачи пара
- E Ручка подачи пара
- F Резервуар для воды
- G Крышка резервуара для воды
- H Нагревательная платформа для чашек
- I Паровая трубка
- J Поддон для сбора капель
- K Держатель фильтра
- L Фильтр на две чашки
- M Фильтр на одну чашку
- N Темпер с ложкой

ИСПОЛЬЗОВАНИЕ И УХОД:

Не используйте прибор, если его принадлежности не установлены должным образом.

Не используйте прибор, если прилагаемые к нему принадлежности неисправны.

Не включайте прибор без воды.

Не пользуйтесь прибором, если переключатель "вкл/выкл" не работает.

Не переворачивайте прибор, пока он используется или подключен к сети.

Соблюдайте уровни MAX и MIN в резервуаре для воды.

Отключайте прибор от сети, когда он не используется, а также перед началом чистки.

Храните прибор в недоступном для детей и/или лиц с физическими, сенсорными или умственными недостатками или с отсутствием опыта и знаний месте.

Используйте с прибором только воду.

Рекомендуется использовать бутилированную минеральную воду, адаптированную для потребления человеком.

Не снимайте держатель фильтра во время приготовления кофе, так как он находится под давлением.

ИНСТРУКЦИИ ПО ПРИМЕНЕНИЮ

ПЕРЕД ИСПОЛЬЗОВАНИЕМ:

Убедитесь, что с прибора снята вся упаковка.

Перед первым использованием прибора рекомендуется пропустить через него только воду.

Перед первым использованием изделия очистите детали, которые будут соприкасаться с пищей, способом, описанным в разделе «Очистка».

Заполнение водой:

Перед включением прибора необходимо заполнить резервуар для воды.

Откройте крышку.

Наполните резервуар для воды водой. Закройте крышку.

ПРИМЕЧАНИЕ: Нет необходимости снимать резервуар для воды. Тем не менее, если это делается, убедитесь, что он будет правильно установлен после заполнения.

ПРИМЕЧАНИЕ: При первом использовании, пожалуйста, удалите силикон в выпускном отверстии резервуара.

Наполнение :

Снимите держатель фильтра, повернув его по часовой стрелке.

С помощью мерной ложки засыпьте в фильтр порошок, совместимый с эспрессо-машинами 1 ложку для одной чашки, 2 ложки для 2 чашек, утрамбуйте.

Установите держатель фильтра на место в приборе.

ПРИМЕЧАНИЕ: Убедитесь, что держатель фильтра правильно установлен после загрузки.

ИСПОЛЬЗОВАНИЕ:

Подключите прибор к электросети.

Нажмите кнопку включения/выключения. Пилотный индикатор на кнопках с одной и двумя чашками начнет мигать, указывая на предварительный нагрев кофемашины.

Как только они перестанут мигать, кофемашина перейдет в положение подогрева и будет готова к приготовлению вашего любимого напитка.

Приготовление одной чашки кофе

Выполните указанные ранее действия в соответствии с наполнением для одной чашки кофейным порошком.

Как только держатель фильтра будет установлен на свое место, нажмите кнопку 1 чашка.

Кофемашина автоматически остановится после заваривания кофе.

Приготовление двух чашек кофе

Выполните указанные ранее действия в соответствии с заправкой двух чашек порошка.

Как только держатель фильтра будет установлен на свое место, нажмите кнопку 2 чашки.

Кофемашина автоматически остановится, когда обе чашки будут заварены.

Создание капсул ESE кофе

Выполните действия, указанные ранее для заполнения одной чашки порошком, но вместо того, чтобы поместить порошок, поместите капсулу ESE в фильтр.

Как только держатель фильтра будет установлен на свое место, нажмите кнопку 1 чашка.

Прибор автоматически остановится, как только кофе будет заварен.

ПРИМЕЧАНИЕ: Приготовленный кофе может немного отличаться от кофеварки с капсулами.

Горячая вода

Из нагретого положения поместите чашку под трубку подачи пара.

Откройте ручку подачи пара, повернув ее вперед. Горячая вода начнет выходить.

Чтобы закончить работу, закройте систему подачи воды, повернув ручку в обратную сторону.

Вспенивание молока

Из нагретого положения нажмите кнопку подачи пара. Она начнет мигать.

Как только кнопка перестанет мигать, машина будет готова к приготовлению сухого пара.

Поставьте вазу с молоком под паровую лопатку и вводите паровую трубку до тех пор, пока выходное отверстие не окажется почти на дне вазы.

Откройте ручку подачи пара, повернув ее вперед. Будет слышен шум выходящего пара.

Регулируйте температуру, касаясь вазы, и когда вы увидите, что она готова, закройте ручку подачи пара.

ПРИМЕЧАНИЕ: По окончании подачи пара, если мы хотим вернуться к извлечению кофейных зерен, мы должны нажать кнопку на один или два пара и сбросить давление, следуя шагам ГОРЯЧЕЙ ВОДЫ в данной инструкции. Сброс небольшого количества воды приведет к снижению температуры и сбросу давления.

НАСТРОЙКА КОЛИЧЕСТВА КОФЕ

Для этого подготовьте машину в соответствии с функцией, которую вы хотите настроить (приготовить 1 кофе или 2 кофе).

Нажмите и удерживайте кнопку функции, которую вы хотите запрограммировать. Когда количество воды достигнет желаемого уровня, отпустите кнопку.

Настройки будут сохранены в памяти прибора и останутся в ней даже после выключения и вынимания вилки из розетки.

Чтобы отменить индивидуальную установку количества кофе, нажмите кнопку для одного кофе одновременно с кнопкой пара на 3 секунды (раздастся звуковой сигнал). Прибор вернется к заводским настройкам. В двух электронных

Функциях этого прибора (приготовление одного или двух кофемашин) можно настроить их продолжительность.

ПРИМЕЧАНИЕ: Вы можете настроить этот шаг до 60 секунд.

ФУНКЦИЯ ОЖИДАНИЯ:

В целях экономии электроэнергии прибор переходит в режим ожидания через 30 минут/секунд, если пользователь не использует его.

Когда прибор переходит в режим ожидания, кнопка включения/выключения будет медленно мигать.

ПОСЛЕ ЗАВЕРШЕНИЯ РАБОТЫ С ПРИБОРОМ:

Выключите прибор с помощью выключателя "вкл/выкл". Отключите прибор от сети.

Дайте прибору остыть. Очистите прибор.

ОЧИСТКА

Отключите прибор от сети и дайте ему остыть, прежде чем приступать к очистке.

Очистите прибор влажной тканью с несколькими каплями мощного средства, а затем вытрите насухо.

Не используйте для очистки прибора растворители, средства с кислотным или щелочным pH, такие как отбеливатель, или абразивные средства.

Не допускайте попадания воды или любой другой жидкости в вентиляционные отверстия во избежание повреждения внутренних деталей прибора.

Ни одна из частей данного прибора не подходит для чистки в посудомоечной машине.

Положение слива/сушки изделий, мытых в посудомоечной машине или в раковине, должно позволять воде легко стекать.

Затем просушите все детали перед сборкой и хранением.

КАК БОРОТЬСЯ С ИЗВЕСТКОВЫМИ ОТЛОЖЕНИЯМИ:

Для правильной работы прибора на нем не должно быть накипи или магниевых отложений, вызванных использованием жесткой воды.

Для предотвращения подобных проблем мы рекомендуем использовать воду с низким уровнем минерализации извести или магния.

Эта кофеварка готова напомнить вам о необходимости удаления накипи после 500 циклов. Это время является ориентировочным, и мы рекомендуем следующее:

Каждые 10 недель, если вода «очень жесткая». Каждые 17 недель, если вода «жесткая».

При очистке данного прибора от накипи не рекомендуется использовать самодельные растворы, например, уксус.

РУКОВОДСТВО ПО ЭКСПЛУАТАЦИИ СВЕТОДИОДНЫХ ИНДИКАТОРОВ

Индикатор на одну чашку	Индикатор на 2 чашки	Индикатор пара	Причина	Решение
Мигает	Мигает	Мигает	Предварительный нагрев воды и горячей воды	/
Свет горит	Свет включен	Свет включен	Предварительный нагрев воды и горячей воды	/
Легкий фонарь	Свет выключен	Свет выключен	Приготовление одной чашки кофе или воды	/
Свет выключен	Легкий фонарь	Свет выключен	Приготовление двойной чашки кофе	/
Свет выключен	Свет выключен	Мигает	Пар предварительно нагревается	/
Свет выключен	Свет выключен	Свет включен	Предварительный нагрев паром готов	/
Свет выключен	Свет выключен	Легкий фонарь	Создание пара	/
Свет выключен	Свет выключен	Свет включен	Пар готов	/
Быстрое мигание	Быстрое мигание	Быстрое мигание	Короткое замыкание или обрыв датчика температуры	Для ремонта обратитесь в авторизованный сервисный центр.
Быстрое мигание	Быстрое мигание	Свет выключен	После приготовления пара коснитесь переключателя пара (температура слишком высокая)	Дождитесь естественного снижения температуры или откройте кнопку подачи пара для быстрого охлаждения горячей воды
Свет выключен	Свет выключен	Свет выключен	Повернут	/
Свет выключен	Свет выключен	Свет выключен	Разрыв цепи теплового предохранителя	Для ремонта обратитесь в авторизованный сервисный центр
Свет выключен	Легкий фонарь	Свет выключен	В режиме ожидания	Переключатель сенсорного дисплея

ПОИСК И УСТРАНЕНИЕ НЕИСПРАВНОСТЕЙ

Проблема	Причина	Решение
Вода не вытекает	Резервуар для воды пуст	Залейте воду в резервуар для воды
	Входное напряжение или частота не соответствуют заводской табличке	Убедитесь, что напряжение и частота соответствуют заводской табличке
	Сбои в работе прибора	Обратитесь в авторизованный сервисный центр
Не образуется пар	Засорение паровой форсунки	Очистите паровую насадку
	Резервуар для воды пуст	Залейте воду в резервуар для воды
	Неисправности прибора	Обратитесь в авторизованную сервисную службу
По краю держателя фильтра вытекает кофе	Слишком много порошка в фильтре	Выключите прибор и подождите, пока он остынет, очистите фильтр, затем засыпьте соответствующий порошок
	Порошок в уплотнительном кольце под головкой группы	
	Реализация вышеуказанных проблем в работе все еще существует	Обратитесь в авторизованную сервисную службу
Кофе выходит слишком медленно или вообще не выходит	Порошок слишком мелкий, и засорен фильтр	Используйте более густой порошок для кофемолки
	Отверстия фильтра заблокированы	Почистите фильтр
	Резервуар для воды не вставлен	Установите резервуар для воды на место
Утечка воды на нижней части машины	Поддон для сбора капель заполнен	Пожалуйста, очистите поддон для сбора капель
	Сбои в работе прибора	Обратитесь в авторизованную сервисную службу
Прибор не работает	Шнур питания плохо подключен.	Правильно подключите шнур питания к розетке
	Короткое замыкание NTC	Пожалуйста, обратитесь в авторизованную сервисную службу
	Сбои в работе прибора	
Пар не может пениться.	Индикатор пара не горит	Подождите, пока загорится индикатор пара
	Контейнер слишком большой или его форма не подходит	Используйте высокую и узкую чашу
	Использовано обезжиренное молоко	Используйте цельное молоко

ГАРАНТИЯ И ТЕХНИЧЕСКАЯ ПОМОЩЬ

Данный продукт пользуется признанием и защитой юридической гарантии в соответствии с действующим законодательством. Для реализации своих прав или интересов вы должны обратиться в любую из наших служб технической поддержки.

Вы можете найти ближайшую из них, перейдя по следующей ссылке: <http://www.solac.com/>.

Вы также можете запросить соответствующую информацию, связавшись с нами.

Вы можете загрузить данную инструкцию и ее обновления по адресу <http://www.solac.com/>.

solac

то, что мы делаем, мы делаем хорошо

03/08/2022