

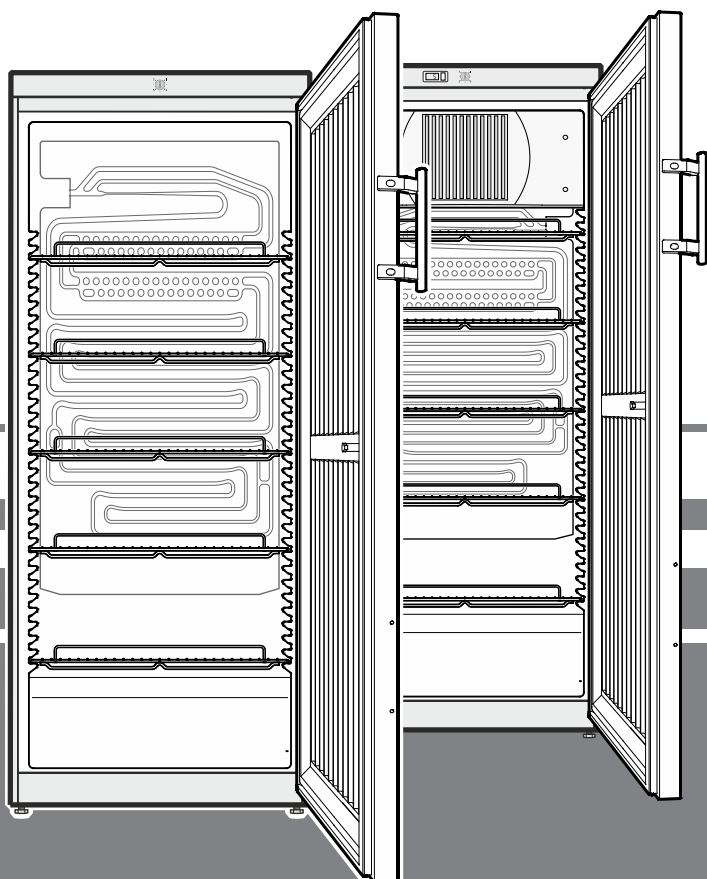
Оригинальное руководство по эксплуатации

Холодильник

Перед вводом в эксплуатацию прочитайте инструкцию по эксплуатации

страница 44

RU



FK 2640
FK 3640
FK 4140
FK 5440
FKv 2640
FKv 3640
FKv 4140
FKv 5440
GKvesf 4145
GKvesf 5445

7083 174-00

LIEBHERR

Содержание

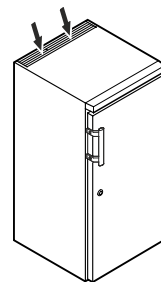
Шкала предупреждений.....	44
Указания по технике безопасности	44
Символы на приборе.....	45
Надлежащее применение	45
Типичные ошибки при использовании	45
Декларация соответствия.....	45
Акустическая эмиссия прибора	45
Климатический класс.....	46
Описание прибора	46
Выверка положения прибора	46
Установка.....	46
Электрическое подключение	46
Размеры прибора (мм).....	46
Включение и выключение прибора.....	47
Настройка температуры.....	47
Индикатор температуры	47
Охлаждение	47
Замок с секретом.....	47
Размораживание.....	47
Очистка	47
Неисправности.....	48
Вывод прибора из эксплуатации	48
Указания по утилизации.....	48
Перенавешивание двери.....	48

Шкала предупреждений

⚠ ОПАСНОСТЬ	отмечается прямая опасная ситуация, которая приведет к смерти или тяжелым травмам, если она не будет предотвращена.
⚠ ПРЕДУПРЕЖДЕНИЕ	отмечается опасная ситуация, которая может привести к смерти или тяжелым травмам, если она не будет предотвращена.
⚠ ОСТОРОЖНО	отмечается опасная ситуация, которая может привести к легким или средним травмам, если она не будет предотвращена.
ВНИМАНИЕ	отмечается опасная ситуация, которая может привести к материальному ущербу, если она не будет предотвращена.
Указание	обозначает полезные указания и советы.

Указания по технике безопасности

- **ПРЕДУПРЕЖДЕНИЕ:** не перекрывайте вентиляционные отверстия корпуса прибора или ниши для встраивания. →



- **ПРЕДУПРЕЖДЕНИЕ:** не используйте для ускорения процесса размораживания какие-либо механические приспособления или другие средства, кроме тех, которые рекомендованы производителем.

- **ПРЕДУПРЕЖДЕНИЕ:** не повредите контур охлаждения.

- **ПРЕДУПРЕЖДЕНИЕ:** не используйте внутри холодильной секции электрические приборы, конструктивное исполнение которых не соответствует рекомендациям производителя.

- **ПРЕДУПРЕЖДЕНИЕ:** следите за тем, чтобы при установке прибора не повредился сетевой кабель.

- **ПРЕДУПРЕЖДЕНИЕ:** запрещается размещать на тыльной стороне данных приборов и эксплуатировать блоки штепсельных розеток/разветвители и прочие электронные приборы (напр., трансформаторы для галогенных ламп).

- **ПРЕДУПРЕЖДЕНИЕ:** фиксация прибора должна осуществляться в соответствии с инструкцией по эксплуатации, чтобы исключить опасные ситуации в результате недостаточной устойчивости.

- Дети от 8 лет и старше, а также лица с ограниченными физическими, сенсорными или умственными способностями, а также люди, не имеющие достаточного опыта или знаний могут использовать прибор только в том случае, если они находятся под присмотром или прошли инструктаж по безопасному использованию прибора и понимают возможные опасности. Детям запрещается играть с прибором. Детям запрещается выполнять очистку и техническое обслуживание, если они находятся без присмотра.

- Не храните в приборе взрывоопасные материалы, например, аэрозольные баллончики с горючим газом-вытеснителем.

- Во избежание травм и материального ущерба поручайте установку прибора двум лицам.

- После распаковывания прибора проведите контроль на наличие повреждений. При обнаружении повреждений свяжитесь с поставщиком. Не подключайте прибор к разъему электропитания.
- Избегайте продолжительного контакта кожи с холодными поверхностями (например, с охлаждаемыми или замораживаемыми продуктами). При необходимости применяйте средства защиты (например, перчатки).
- Поручайте проводить ремонт и изменения в приборе только службе сервиса или обученному для этого квалифицированному персоналу. Это же относится и к замене питающего кабеля.
- Проводите ремонт и изменения в приборе только при видимой отключенной сетевой вилке.
- Установка, подключение и утилизация прибора должны осуществляться исключительно в соответствии с инструкцией по эксплуатации.
- При неисправности выдерните сетевую вилку или отключите предохранитель.
- Для отключения прибора от сети держитесь только за сетевую вилку. Не тяните за кабель.
- Убедитесь в том, чтобы чрезмерно долго хранившиеся продукты питания не были употреблены. Утилизируйте чрезмерно долго хранившиеся продукты питания надлежащим образом.
- Избегайте открытого пламени или источников воспламенения во внутреннем пространстве прибора.
- Алкогольные напитки или прочие упаковки, содержащие алкоголь, храните только плотно закупоренными. Случайно вылившийся спирт может воспламениться при контакте с электрическими узлами.

Символы на приборе

	Символ может находиться на компрессоре. Он относится к маслу в компрессоре и указывает на следующую опасность: проглатывание и попадание в дыхательные пути может привести к смертельному исходу. Данное указание имеет значение только для утилизации. В обычном режиме работы опасность отсутствует.
	Предупреждение о наличии легковоспламеняющихся веществ.
	Эта или аналогичная наклейка может располагаться на обратной стороне устройства. Она относится к панелям из вспененного материала в двери и/или корпусе. Данное указание имеет значение только для утилизации. Не удаляйте наклейку.

Надлежащее применение

Прибор предназначен исключительно для охлаждения пищевых продуктов.

Данный прибор может использоваться для демонстрации продуктов питания и напитков в точках розничной торговли. К коммерческому использованию относится применение, например, в ресторанах, столовых, клиниках и на торговых производственных предприятиях, как пекарни, магазины по продаже мяса и супермаркеты.

Данный промышленный холодильник предназначен для хранения, демонстрации и продажи охлажденных, расфасованных пищевых продуктов и напитков. Он может применяться для демонстрации расфасованных продуктов питания и напитков на предприятиях и в точках розничной торговли. Прибор предназначен для отбора охлажденных товаров покупателями.

Прибор предназначен для использования в закрытых помещениях. Все другие виды применения недопустимы.

Типичные ошибки при использовании

Не используйте прибор для следующих применений:

- Хранение и охлаждение медикаментов, плазмы крови, лабораторных препаратов или подобных веществ и продуктов, на которые распространяется директива для медицинской продукции 2007/47/ЕС.
- Использование во взрывоопасных зонах.
- Или во влажных помещениях и в зоне разбрызгивания воды.

Ненадлежащее использование прибора может нанести ущерб хранящимся продуктам или привести к их окончательной порче.

Декларация соответствия

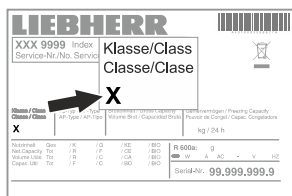
Контур хладагента проверен на герметичность. Прибор отвечает соответствующим требованиям по технике безопасности, а также директивам 2006/42/EG, 2014/30/EU, 2009/125/EG и 2011/65/EU.

Акустическая эмиссия прибора

Уровень шумов, возникающих при работе прибора, не превышает 70 dB (A) (отн. звуковая мощность 1 пВт).

Климатический класс

Климатический класс указывает, при какой комнатной температуре разрешается эксплуатировать прибор для достижения полной холодильной мощности и какая максимальная влажность воздуха должна быть в месте установки прибора, чтобы на наружном корпусе не образовывался конденсат.



Климатический класс указан на заводской табличке.

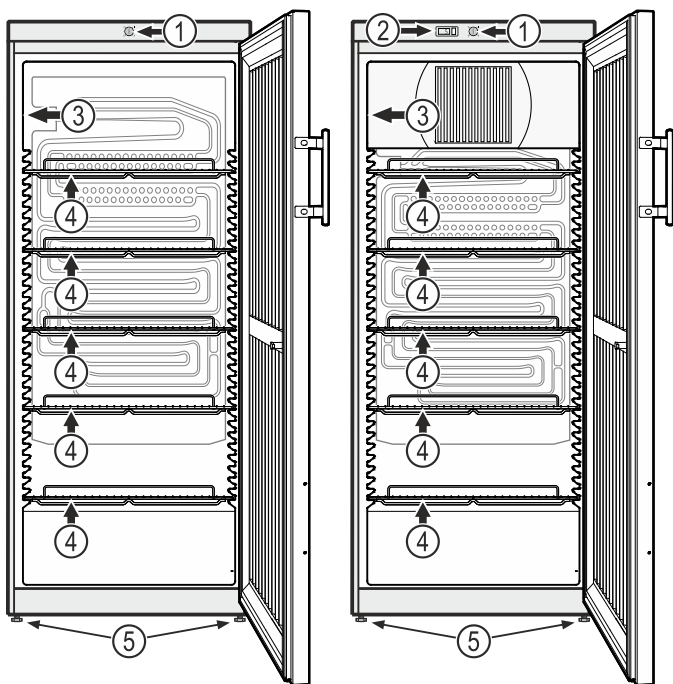
Климатический класс	макс. комнатная температура	макс. относит. влажность воздуха
3	25 °C	60 %
4	30 °C	55 %
5	40 °C	40 %
7	35 °C	75 %

Минимальная допустимая комнатная температура на месте установки составляет 10 °C.

Описание прибора

FK 2640, FK 3640
FK 4140, FK 5440

FKv 2640, FKv 3640
FKv 4140, FKv 5440
GKvesf 4145, GKvesf 5445



- (1) Индикатор температуры
- (2) Индикатор температуры
- (3) Заводская табличка
- (4) Полки
- (5) Регулируемые ножки

ВНИМАНИЕ

FK 2640 / FKv 2640
FK 3640 / FKv 3640
FK 4140 / FKv 4140, GKvesf 4145

Максимальная нагрузка на каждую полку не должна превышать 45 кг.

FK 5440 / FKv 5440, GKvesf 5445

Максимальная нагрузка на каждую полку не должна превышать 60 кг.

Выверка положения прибора

Выровняйте неровности пола с помощью опорных ножек.

ВНИМАНИЕ

Прибор нужно выровнять по горизонтали и по вертикали. Если прибор будет стоять неровно, возможна деформация его корпуса и дверь не будет должным образом закрываться.

Установка

- Не устанавливайте прибор в зонах прямого солнечного воздействия, около печи, элементов отопления и т. п.
- Не устанавливайте на прибор другие тепловыделяющие приборы, например, микроволновые печи, тостеры и пр.
- Чем больше хладагента находится в устройстве, тем больше должно быть помещение, в котором расположено это устройство. Если объём помещения небольшой, то при вытекании хладагента может образоваться горючая газозвдушная смесь. На 8 г хладагента должно приходиться не менее 1 м³ помещения. Данные об используемом хладагенте приведены на заводской табличке внутри устройства.
- Прибор следует всегда устанавливать прямо у стены.

Электрическое подключение

Подключайте прибор только к сети **переменного тока**.

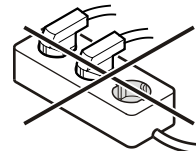
Допустимые значения напряжения и частоты указаны на заводской табличке. Местонахождение заводской таблички указано в разделе **Описание прибора**.

Розетка должна быть заземлена по всем правилам и оснащена электрическим предохранителем. Значение тока, при котором срабатывает предохранитель, должно находиться в диапазоне от 10 А до 16 А.

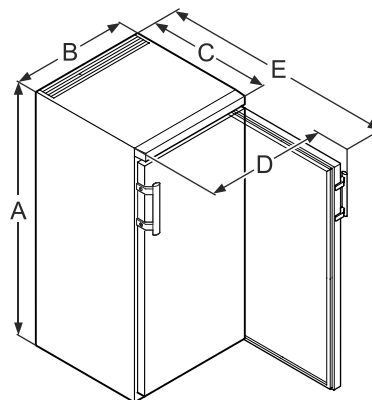
Розетка не должна находиться за прибором, она должна быть легкодоступной.

Не подключайте прибор через удлинитель или разветвитель.

Не используйте автономные инверторы (преобразователи постоянного тока в переменный или трехфазный ток) либо энергосберегающие разъемы. Опасность повреждения электронного оборудования!



Размеры прибора (мм)



	A	B	C	D	E
FK / FKv 26	1250	600	610	650	1180
FK / FKv 36	1640	600	610	650	1180
FK / FKv / GKvesf 41	1800	600	610	650	1180
FK / FKv / GKvesf 54	1640	750	730	850	1410

Включение и выключение прибора

Включение

Вставьте сетевую вилку - прибор включен.

Указание

После включения сетевой вилки в розетку холодильный агрегат может включиться с задержкой до 8-ми минут. Это необходимо для защиты электронной системы управления.

Выключение

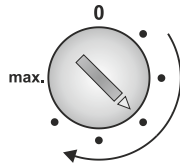
Выдерните сетевую вилку или поверните регулятор температуры в положение 0.

Указание

При установке регулятора температуры в положение 0 холодильная система отключается, однако прибор от сети полностью не отключен.

Настройка температуры

Установите температуру в приборе при помощи кнопки регулирования.



В положении **max.** достигается минимальная температура внутри прибора. По мере необходимости установите регулятор от 0 до **max.**

Указание

В наиболее теплой части прибора температура может быть выше заданной.

Если дверь остается долгое время открытой, температура в секциях прибора может значительно повыситься.

Индикатор температуры

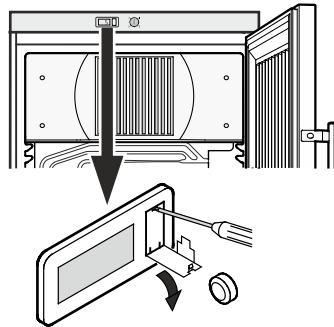
FKv 2640, 3640, 4140, 5440, GKvesf 4145, 5445

Электропитание индикатора температуры производится посредством батареи, которую можно приобрести в специализированных магазинах.

Замена батареи

- Откройте батарейный отсек с помощью небольшой отвертки.
- Замените батарею.
- Закройте батарейный отсек.

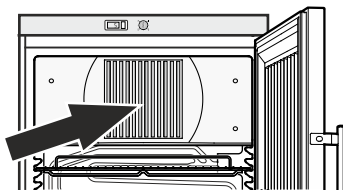
Если на индикаторе появляется надпись **Er** или **HH**, имеет место неисправность прибора. В этом случае Вам следует обратиться в службу сервиса и сообщить об отображаемой надписи.



Охлаждение

Полки можно переставлять в зависимости от высоты бутылок и упаковок.

Не разрешается закрывать вентиляционную решетку вентилятора циркуляционного воздуха внутри прибора!



ВНИМАНИЕ

Сырое мясо или рыбу храните в чистых закрытых емкостях на нижней полке холодильной/морозильной камеры так, чтобы они не могли соприкоснуться с другими продуктами питания или капать на них.

Несоблюдение данного указания может привести к порче продуктов питания.

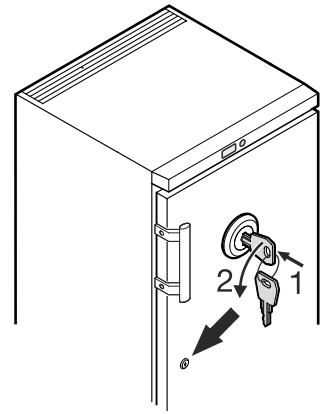
Замок с секретом

Замок в двери прибора оснащен секретом.

Запирание прибора

- Вдавите ключ в направлении 1.
- Поверните ключ на 90°.

Чтобы отпереть прибор, поступайте в такой же последовательности.



Размораживание

Холодильная камера размораживается автоматически.

При эксплуатации на самой холодной настройке термостата задняя стенка внутри прибора может обледенеть. Тогда необходимо вручную разморозить прибор.

• Выдерните сетевую вилку!

- Достаньте пищевые продукты из прибора и поместите в прохладное место.
- Во время процесса размораживания оставьте дверь прибора открытой. Остатки талой воды удалите тряпкой и произведите очистку прибора.

Очистка

⚠ ПРЕДУПРЕЖДЕНИЕ

Перед очисткой следует обязательно отключить электропитание прибора. Выдерните сетевую вилку или отключите предохранитель!

Поверхности, соприкасающиеся с продуктами питания и доступными системами стока, необходимо регулярно очищать!

⚠ ОСТОРОЖНО

Опасность повреждения компонентов прибора и опасность травмирования в результате выделения горячего пара.

Не применяйте паровые очистители для очистки прибора!

- Внутренние поверхности, детали оборудования и внешние стенки следует мыть теплой водой с добавлением небольшого количества моющего средства. Ни в коем случае нельзя применять содержащие песок или кислоты чистящие средства или химические растворители.

- Следите за тем, чтобы вода с моющим средством не проникла в электрические части и вентиляционную решетку.

- Вытрите все насухо при помощи тряпки.

- Холодильный агрегат с теплообменником – металлические решетки на задней стенке прибора – следует раз в году мыть или пылесосить.

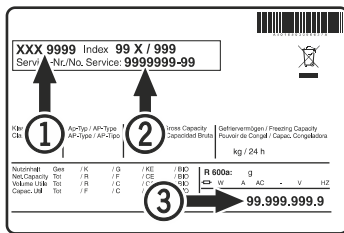
- Не удаляйте и не повреждайте заводскую табличку изнутри прибора – это важно для службы сервиса.

Неисправности

Вы можете сами устранить следующие неисправности, проверив их возможные причины.

- **Прибор не работает.** Проверьте,
 - включен ли прибор,
 - правильно ли вставлена сетевая вилка в розетку,
 - в порядке ли предохранитель розетки.
- **Температура недостаточно низкая.** Проверьте
 - настройку в соответствии с разделом "Настройка температуры", правильно ли установлена температура?
 - показывает ли отдельно помещенный в прибор термометр нужную температуру.
 - В порядке ли вытяжная вентиляция?
 - Находится ли поблизости от места установки прибора источник тепла?

Если ни одна из перечисленных причин не имеет места и Вы сами не в состоянии устранить неисправность, обратитесь в ближайшую службу сервиса. Сообщите тип ①, номер сервиса ② и номер прибора ③, указанные на заводской табличке.



Местонахождение заводской таблички указано в разделе **Описание прибора**.

Вывод прибора из эксплуатации

Если прибор длительное время пустует, его необходимо отключить, разморозить, очистить и высушить, затем оставить дверь открытой во избежание образования плесени.

ВНИМАНИЕ

Допустимый диапазон комнатной температуры для хранения прибора после вывода из эксплуатации составляет от -10 °C до +50 °C.

Хранение прибора вне указанного температурного диапазона может привести к повреждениям прибора и сбоям в его работе.

Указания по утилизации

Прибор содержит ценные материалы и подлежит сдаче в пункт вторсырья. Утилизация отработавших свой ресурс приборов должна производиться надлежащим образом профессионально с соблюдением местных предписаний и законов.



При вывозе прибора, отслужившего свой срок, не повредите контур охлаждения.

Данный прибор содержит горючие газы в контуре охлаждения и в изоляционной пене.

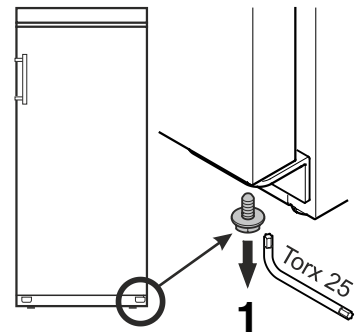
Информацию о надлежащей утилизации предоставляет городское либо коммунальное управление или предприятие по утилизации отходов.

Перенавешивание двери

Перенавешивание двери должно осуществляться только силами специально обученных специалистов.

Для перенавешивания необходимо 2 человека.

1. Выкрутите винт снизу шарнирного уголка.

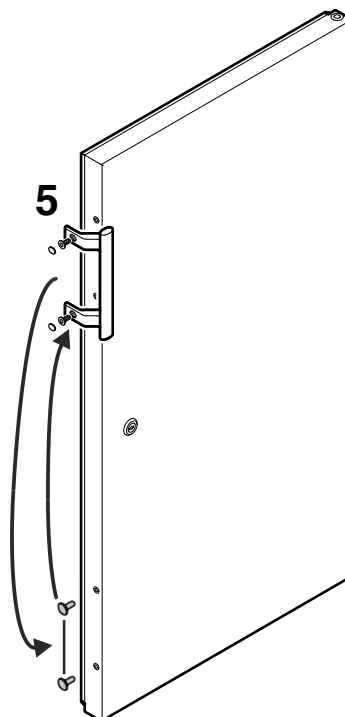
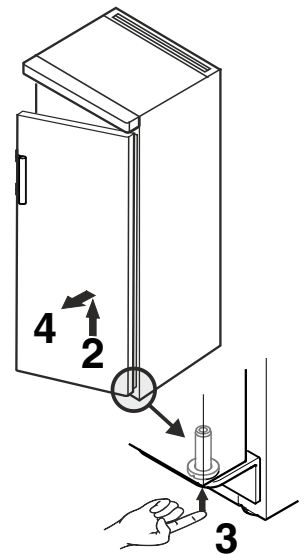


2. Откройте дверь прилб. на 45° и приподнимите ее.

Важное указание

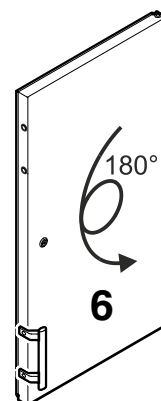
Ввиду большого веса дверь должен поддерживать еще один человек.

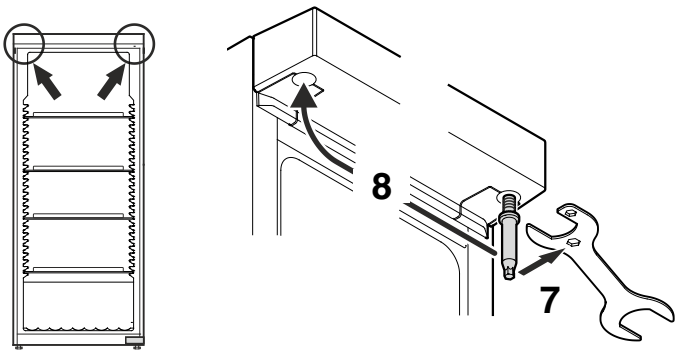
3. Прижмите штифт кончиком пальца вверх.
4. Потяните дверь вперед и снимите ее, потянув вниз.



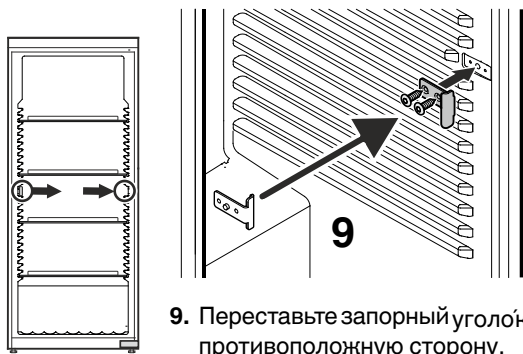
5. Переставьте ручку и пробки на противоположную сторону.

6. Поверните дверь на 180°.

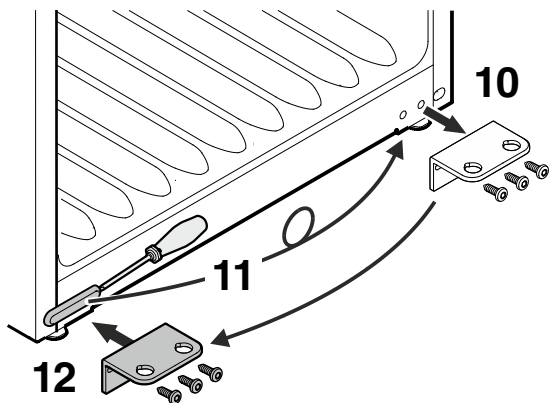




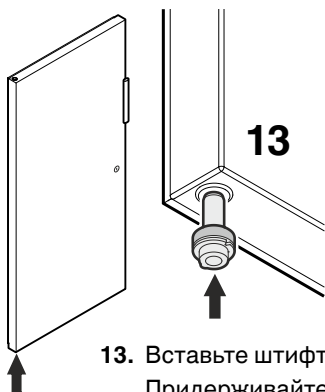
- 7. Открутите штифт.
Используйте прилагаемый гаечный ключ.
- 8. Снова прикрутите штифт на противоположную сторону.



- 9. Переставьте запорный уголок на противоположную сторону.



- 10. Открутите шарнирный уголок.
- 11. Снимите крышку, поверните ее на 180° и снова вставьте на противоположной стороне.
- 12. Прикрутите шарнирный уголок.

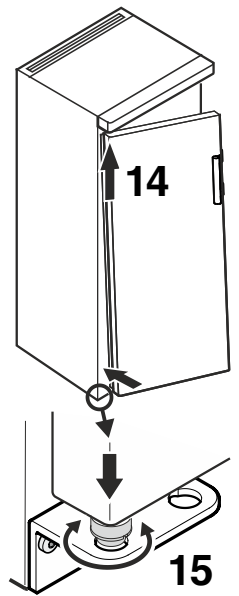


- 13. Вставьте штифт в левый подшипник двери.
Придерживайте штифт кончиком пальца в процессе монтажа двери.

- 14. Наденьте дверь, как показано на рисунке, на верхний штифт и приставьте ее внизу к шарнирному уголку.

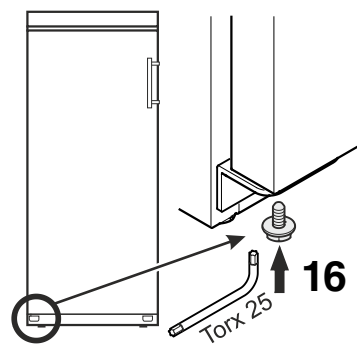
Важное указание

Ввиду большого веса дверь должен поддерживать еще один человек.



- 15. Приподнимите дверь и поверните штифт, чтобы он вошел в отверстие шарнирного уголка.

Медленно опустите дверь. Нижняя часть штифта должна полностью заходить в отверстие шарнирного уголка.



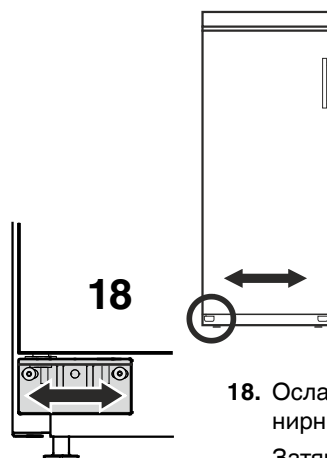
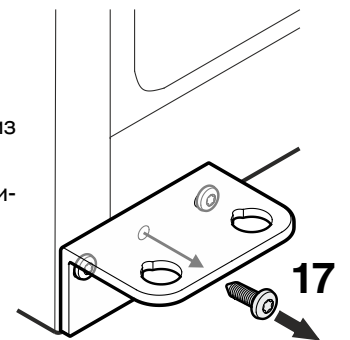
- 16. Винт снова вкрутите в штифт.

Настройка бокового наклона двери

Если дверь стоит под наклоном, необходимо подрегулировать угол наклона.

- 17. Выкрутите средний винт из шарнирного уголка.

Этот винт больше не пригодится.



- 18. Ослабьте винты и передвиньте шарнирный уголок вправо или влево.
Затяните винты.

Информация об изготовителе
Liebherr-Hausgeraete Lienz GmbH
А-9900 Лиенц
Др.-Ханс-Либхерр-Штрассе 1
Австрия



Liebherr-Hausgeräte GmbH
Memminger Straße 77-79
88416 Ochsenhausen
Germany
home.liebherr.com

