

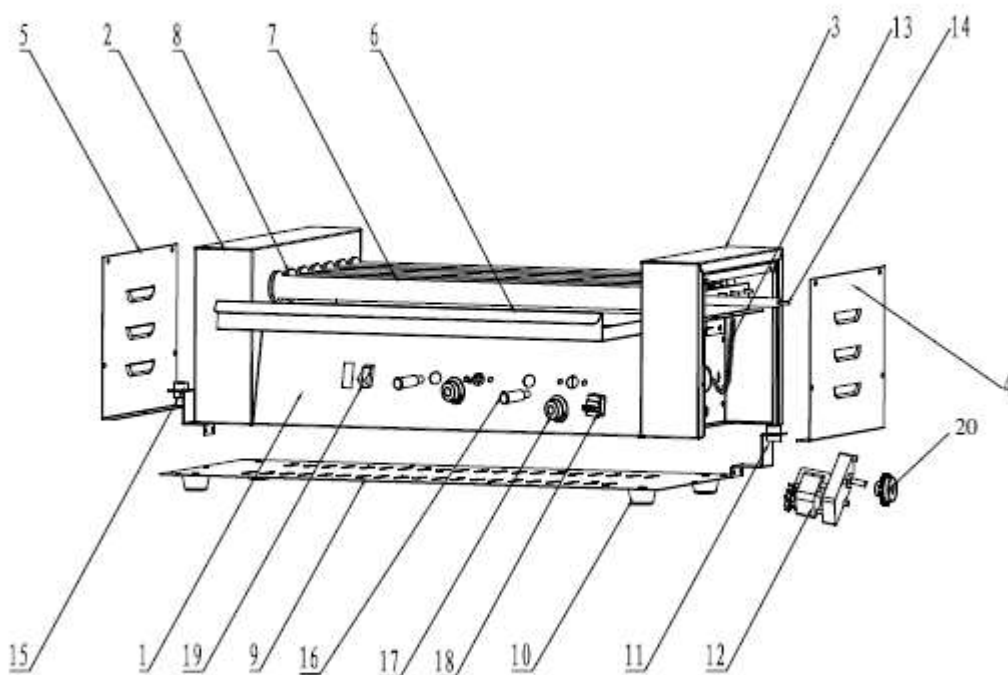
Роликовый гриль  
HND-05, HND-07, HND-09, HND-11

Данная инструкция по эксплуатации содержит технические характеристики, информацию о конструкции оборудования, эксплуатации оборудования, а также о мерах предосторожности при работе с оборудованием. Прочитайте инструкцию перед началом использования оборудования.

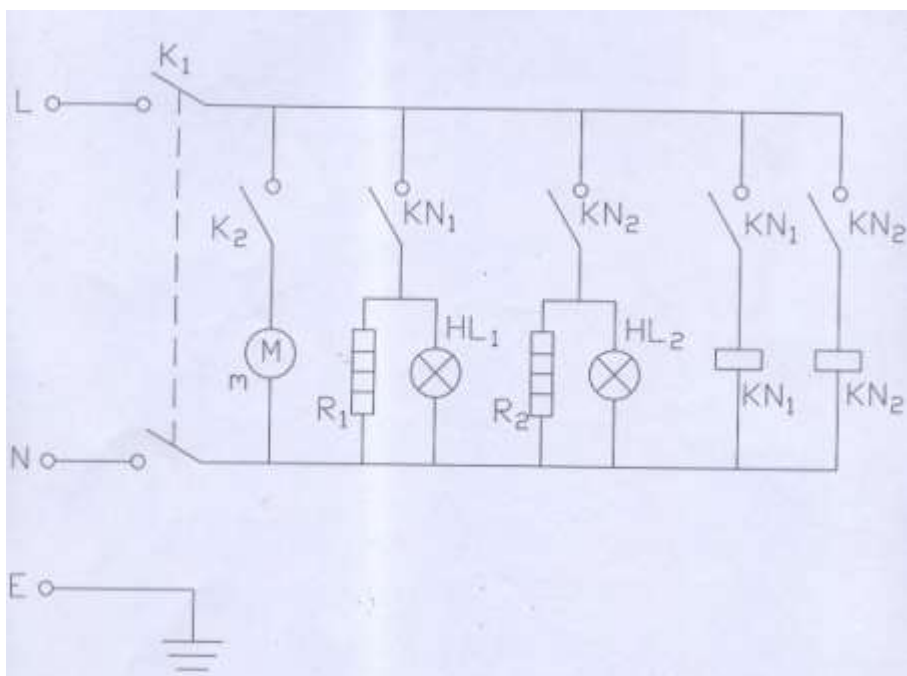
## 1. Основные технические характеристики

Модель	Напряжение (V)	Мощность (W)		Температура (°C)	Ролики	Размер (мм)
		Нагрев	Мотор			
HND-05	220 В	1030	20	50~300	5	580x255x215
HND-07	220 В	1440	20	50~300	7	580x330x215
HND-09	220 В	1860	20	50~300	9	580x405x215
HND-011	220 В	2250	20	50~300	11	580x480x215

## 2. Конструкция роликового гриля



1. Панель управления
2. Панель с левой стороны
3. Панель с правой стороны
4. Уплотнительная крышка с правой стороны
5. Уплотнительная крышка с левой стороны
6. Поддон для сбора отходов
7. Вращающаяся трубка (ННД-05 5-роликов, ННД-07 7-роликов, ННД-09 9-роликов, ННД-11 11-роликов)
8. Опора ролика
9. Нижняя панель
10. Ножки
11. Правая пластинка фиксации нагревательного элемента
12. Мотор
13. Цепь
14. Нагревательный элемент
15. Левая пластинка фиксации нагревательного элемента
16. Индикатор
17. Рукоятка регулятора вращения
18. Регулятор вращения (выключатель вращения мотора)
19. Общий выключатель подачи энергии
20. Зубчатое колесо привода цепи



K1: силовой переключатель

K2: переключатель мотора

M: мотор

KN1 KN2: реле включения нагревателей

R1 R2: нагревательный элемент

HL1 HL2: индикатор нагрева

## 3. Эксплуатация и обслуживание

### 3.1. Транспортировка и хранение

При транспортировке убедиться, что устройство не подвергается чрезмерной тряске или ударам; не устанавливать устройство на открытом воздухе или под воздействием прямых солнечных лучей. В ином случае, избегать попадания дождя; хранить в проветриваемом помещении вдали от вызывающих эрозию газов. Не переворачивать.

### 3.2. Установка

- Напряжение должно соответствовать напряжению, указанному на информационной табличке, закрепленной на гриле.
- Внимательно проверьте заземление
- Использовать подходящий переключатель, предохранитель и защитное устройство для гриля. Провода заземления должны быть защищены.
- Все подключения и установка должны выполняться квалифицированным электриком.

### 3.3. Эксплуатация

- Нанести растительное масло на концы роликов (на опоры роликов, поз.8), так чтобы они хорошо вращались.
- Подключить электропитание, после этого загорится световой индикатор, что означает, что электропитание подключено к машине. Включить переключатель K2 для запуска мотора, таким образом чтобы ролики начали двигаться. Выложить сосиски на ролики: можно выложить их на все ролики или только на передние ролики, в зависимости от того, сколько хот-догов нужно приготовить. Повернуть терморегулятор и установить желаемую температуру. Температура роликов начинает расти, когда она достигает нужной температуры, нагревание отключается, затем температура падает. Когда она опускается до определенной температуры, терморегулятор подключает питание и начинается нагрев. Повторением этой операции поддерживается постоянная температура.

**Рекомендация:** Для приготовления хот-догов лучше установить температуру в положение 1-2.

### 3.4. Чистка и защита

- Отключить шнур электропитания для предотвращения несчастных случаев.
- Не использовать металлическую щетку для чистки роликов, так как на них нанесено антипригарное покрытие. Только инструмент, прилегающий к машине, или мягкая материя могут использоваться для их чистки, так как они не повреждают поверхность роликов.
- Чистить ролики мягкой материей каждый день после использования, чтобы содержать устройство в чистоте и порядке. Запрещается мыть устройство водой.

## 4. Меры предосторожности

- Очистка гриля под струей воды под давлением запрещена
- Нельзя использовать в случае повреждения любой из конструктивных частей
- Нельзя погружать гриль в воду

## 5. Устранение неисправностей

Описание неисправности	Причина неисправности	Устранение неисправностей
Не работает	1. отходит контакт питания	проверьте штепсель и розетку
	2. повреждение целостности оплетки провода электропитания	замените провод электропитания
	3. неисправность регулятора температуры	замените регулятор температуры
	4. не происходит нагрев	замените тэн

