

ИНСТРУКЦИЯ ПО ЭКСПЛУАТАЦИИ И ТЕХНИЧЕСКОМУ ОБСЛУЖИВАНИЮ



**ЭЛЕКТРИЧЕСКИЕ ПЕЧИ ДЛЯ ПИЦЦЫ,
СЕРИЯ IPIZZA ML, MD, MS, IL,**

СЕ

УКАЗАТЕЛЬ



1- СЕРТИФИКАТ СООТВЕТСТВИЯ И МАРКИРОВКА “СЕ”

1.1- Маркировка “СЕ”



2- ОБЩИЕ РЕКОМЕНДАЦИИ

2.1- Значение данной инструкции по эксплуатации

2.2- Состояние “печь выключена”

2.3- Гарантия



3- ТЕХНИЧЕСКОЕ ОПИСАНИЕ

3.1- Технические характеристики печей ITRIZZA IL, MS

3.2- Технические характеристики печей ITRIZZA MD

3.3- Технические характеристики печей ITRIZZA ML

3.4- Использование печи

3.5- Ограничения при использовании



4- УСТАНОВКА (МОНТАЖ)

4.1- Инструкция для пользователя

4.2- Электрическое подключение

4.3- Распределительная коробка

4.4- Эквипотенциаль



5- ИСПОЛЬЗОВАНИЕ И ФУНКЦИОНИРОВАНИЕ

5.1- Панель управления

5.2- Первое подключение

5.3- Включение печи

5.4- Выключение печи



6- ТЕХНИЧЕСКОЕ ОБСЛУЖИВАНИЕ

6.1- Очистка



7- УТИЛИЗАЦИЯ

7.1- Общие рекомендации



8- ЗАПАСНЫЕ ЧАСТИ

8.1- Запасные части для печи ITRIZZA IL, MS

8.2- Запасные части для печи ITRIZZA MD

8.3- Запасные части для печи ITRIZZA ML

8.4- Запасные части для печи ITRIZZA ML

8.5- Деталировка печи ITRIZZA IL 2/40; 2/50

8.6- Деталировка печи ITRIZZA MS 4-6-6L-9

8.7- Деталировка печи ITRIZZA MS 44-66, MD 44-66-66L-99

8.8 Деталировка печи ITRIZZA ML 4-44



9- ЭЛЕКТРИКА

9.1 – Перечень компонентов

9.2 - Электрические схемы



ДЕКЛАРАЦИЯ СООТВЕТСТВИЯ «СЕ»

В соответствии с нормативами (положениями) ЕЕС по низкому напряжению 2006/95, нормативами ЕЕС 2004/108 (электромагнитной совместимости), нормативом ЕЕС 2006/42 (по машинам), нормативом ЕЕС 2002/95 (Rohs), положению 1935/2004 (по материалам, находящихся в контакте с пищей).

Тип машины:	Электрическая печь с механическим управлением
Товарная марка	ITPIZZA
Модели	ITPIZZA IL, MS, MD, ML
Производитель	ITPIZZA S.R.L.
Адрес	Via Tabina 1 33098 Valvasone (PN) Italy
Телефон	

Использовалась следующая нормативная документация и технические определения (обозначения) в соответствии с правилами (требованиями) безопасности, действующими на территории ЕЭС:

Законодательные нормативы и другая нормативная документация:

EN 60335-1 EN 60335-2-36
EN 61000-2-3
EN 61000-5-3
EN 55014.1

Дополнительная информация:

Как производитель и/или уполномоченный представитель Компании в рамках ЕЭС, я заявляю с полной ответственностью, что машины соответствуют выше упомянутым законам.

VALVASONE (PN)	DUS SERGIO
02.01.2007	Председатель

1- ДЕКЛАРАЦИЯ СООТВЕТСТВИЯ И МАРКИРОВКА “СЕ”

1.2- МАРКИРОВКА “СЕ”

Маркировка СЕ состоит из таблички серого цвета, которая крепится сзади печи. На табличке указаны нанесенные методом шелкографии легко читаемые и несмываемые следующие данные:

- **Название изготовителя;**
- **Маркировка СЕ;**
- **Модель (MOD);**
- **Электрическая мощность (kW/A);**
- **Серийный номер (MATR);**
- **Электрическое напряжение и частота тока (Volt/Hz);**
- **Год изготовления (ANNO);**
- **Вес печи (PESO).**



ОБЩИЕ РЕКОМЕНДАЦИИ

2.1- ЗНАЧЕНИЕ ИНСТРУКЦИИ

Перед использованием печи необходимо внимательно прочесть и хорошо усвоить все рекомендации, приведенные в настоящей инструкции по эксплуатации.

Данная инструкция должна храниться на рабочем месте рядом с печью и быть всегда в распоряжении квалифицированного и уполномоченного персонала.

Фирма изготовитель не несет никакой ответственности за причинение ущерба персоналу, животным или имуществу в результате невыполнения рекомендаций и норм, изложенных в данной инструкции.

Настоящая инструкция является неотъемлемой частью печи и должна храниться до окончания срока эксплуатации и момента утилизации печи.

Уполномоченный персонал должен выполнять только те операции, которые входят в их компетенцию.

2.2- СОСТОЯНИЕ “ПЕЧЬ ВЫКЛЮЧЕНА”

Перед выполнением любых операций по обслуживанию и/или регулировке печи следует обязательно отключить электропитание, вытащив штепсельную вилку из розетки линии электропитания и убедиться в том, что печь действительно выключена и остыла.

2.3- ГАРАНТИЯ

Фирма-изготовитель гарантирует, что данные печи прошли испытания на собственном заводе.

Гарантийный срок печи составляет 12 (двенадцать) месяцев.



ПРОВЕДЕНИЕ НЕСАНКЦИОНИРОВАННЫХ МАНИПУЛЯЦИЙ И/ИЛИ ЗАМЕНА ДЕТАЛЕЙ НА НЕОРИГИНАЛЬНЫЕ ВЕДЕТ К ПРЕКРАЩЕНИЮ ДЕЙСТВИЯ ГАРАНТИИ И ОСВОБОЖДАЕТ ИЗГОТОВИТЕЛЯ ОТ ВСЯКОЙ ОТВЕТСТВЕННОСТИ.



3- ТЕХНИЧЕСКОЕ ОПИСАНИЕ

3.1- Технические характеристики печей ITPIZZA IL, ITPIZZA MS

Модель	ITPIZZA IL 2/40	ITPIZZA IL 2- 3T	ITPIZZA MS 4	ITPIZZA MS 44	ITPIZZA MS 6	ITPIZZA MS 66
Температура, С°	50-320	50-500				
Напряжение, В	230	230 / 400				
Количество камер,шт	2	2	1	2	1	2
Мощность, кВт	2,4	7,5	4,7	9,4	7,2	14,4
Мощность верхних тэнов, кВт	800x2	2500x2	2350x1	2350x2	1200x3	1200x6
Мощность нижних тэнов, кВт	800x1	2500x1	2350x1	2350x2	1200x3	1200x6
Внешние габариты, мм	560x505x390	920x660x530	98x930x410	980x930x750	980x1220x410	980x1220x750
Внутренние габариты, мм	410x360x90	620x500x120	660x660x140	660x660x140	660x990x140	660x990x140
Габариты упаковки, мм	600x550x490	970x770x670	1000x980x540	1000x980x880	1260x1010x540	1260x1010x880
Объем, м	0,16	0,5	0,52	0,86	0,69	1,12
Вес нетто, кг	38	89	89	135	116	180
Вес брутто, кг	44	103	105	145	134	190

3- ТЕХНИЧЕСКОЕ ОПИСАНИЕ



3.2- Технические характеристики печей ITPIZZA MD

Модель	ITPIZZA MD 4	ITPIZZA MD 44	ITPIZZA MD 6	ITPIZZA MD 6L	ITPIZZA MD 66	ITPIZZA MD 9	ITPIZZA MD 99
Температура, С°	50-500						
Напряжение, В	230 / 400						
Количество камер,шт	1	2	1	1	2	1	2
Мощность, кВт	6	12	9	9	18	13,2	26,4
Мощность верхних тэнов, кВт	3000x1	3000x2	1500x3	1500x3	1500x6	2200x3	2200x6
Мощность нижних тэнов, кВт	3000x1	3000x2	1500x3	1500x3	1500x6	2200x3	2200x6
Внешние габариты, мм	1005x970x415	1005x970x745	1005x1350x415	1310x970x415	1005x1350x745	1310x1350x415	1310x1350x745
Внутренние габариты, мм	720x720x140	720x720x140	720x1080x140	1080x720x140	720x1080x140	1080x1080x140	1080x1080x140
Габариты упаковки, мм	1040x1025x555	1040x1025x875	1370x1040x550	1370x965x50	1370x1040x875	1375x1370x550	1375x1370x875
Объем, м	0,58	0,94	0,78	0,73	1,25	0,78	1,25
Вес нетто, кг	94	149	122	110	199	150	279
Вес брутто, кг	105	160	135	125	213	170	300



3- ТЕХНИЧЕСКОЕ ОПИСАНИЕ

3.3- Технические характеристики печей ITPIZZA ML

Модель	ITPIZZA ML 4	ITPIZZA ML 44	ITPIZZA ML 6	ITPIZZA ML 6L	ITPIZZA ML66	ITPIZZA ML 9	ITPIZZA ML 99
Температура, С°	50-500						
Напряжение, В	230 / 400						
Количество камер,шт	1	2	1	1	2	1	2
Мощность, кВт	6	12	9	9	18	13,2	26,4
Внешние габариты, мм	1005x970x415	1005x970x745	1005x1350x415	1310x970x415	1310x970x745	1310x1350x415	1310x1350x745
Внутренние габариты, мм	720x720x140	720x720x140	720x1080x140	720x1080x140	720x1080x140	1080x1080x140	1080x1080x140
Вес нетто, кг	94	149	122	110	194	150	279
Вес брутто, кг	102	161	132	125	210	170	300



3- ТЕХНИЧЕСКОЕ ОПИСАНИЕ

3.4 - Использование печи

Печь была спроектирована и изготовлена для использования по следующему назначению:



НАЗНАЧЕНИЕ: ВЫПЕЧКА ПИЦЦЫ, ОБЖАРИВАНИЕ ГАСТРОНОМИЧЕСКОЙ ПРОДУКЦИИ И ПОДОГРЕВ ГОТОВЫХ БЛЮД НА СКОВОРОДЕ.



К ПОЛЬЗОВАНИЮ ПЕЧЬЮ И ЕЕ ОБСЛУЖИВАНИЮ ДОПУСКАЕТСЯ ТОЛЬКО ОБУЧЕННЫЙ И КВАЛИФИЦИРОВАННЫЙ ПЕРСОНАЛ



ОБОРУДОВАНИЕ НЕ ПРЕДНАЗНАЧЕНО ДЛЯ ИСПОЛЬЗОВАНИЯ ЛИЦАМИ (ВКЛЮЧАЯ ДЕТЕЙ) С ФИЗИЧЕСКИМИ НЕДОСТАТКАМИ, С УМСТВЕННЫМИ НЕДОСТАТКАМИ ЛИБО НЕДОСТАТОЧНЫМ ОПЫТОМ И ЗНАНИЯМИ БЕЗ ПРИСМОТРА ИЛИ ИНСТРУКЦИЙ ПО ПОВОДУ ПРИМЕНЕНИЯ ОБОРУДОВАНИЯ ЛИЦАМИ, ОТВЕТСТВЕННЫМИ ЗА ИХ БЕЗОПАСНОСТЬ.



ДЕТИ ДОЛЖНЫ НАХОДИТЬСЯ ПОД ПРИСМОТРОМ, ДЕТИ НЕ ДОЛЖНЫ ИГРАТЬ С ОБОРУДОВАНИЕМ

3.5- ОГРАНИЧЕНИЯ ПРИ ИСПОЛЬЗОВАНИИ

Настоящая печь была спроектирована и изготовлена исключительно для использования по назначению, указанному в пункте 3.3 и поэтому категорически запрещается ее использование по какому-либо другому назначению. Выполнение данной рекомендации необходимо для обеспечения, в любой момент, безопасности обслуживающего персонала и надежной эксплуатации самой печи.



4-УСТАНОВКА (МОНТАЖ)

4.1- Инструкция для пользователя

Место, где печь будет установлена должна иметь следующие характеристики:

- должно быть сухим,
- источники воды должны находиться на безопасном расстоянии,
- хорошая вентиляция и освещение, соответствующие гигиеническим требованиям и правилам безопасности по действующему законодательству.




ПЕЧЬ НЕЛЬЗЯ УСТАНОВЛИВАТЬ ВБЛИЗИ ЛЕГКОВОСПЛАМЕНЯЮЩИХСЯ МАТЕРИАЛОВ (ДЕРЕВО, ПЛАСТИК, ТОПЛИВО, ГАЗ И Т.Д.). ИЗБЕГАЙТЕ КОНТАКТА ЛЕГКОВОСПЛАМЕНЯЮЩИХСЯ ПРЕДМЕТОВ С ГОРЯЧИМИ ПОВЕРХНОСТЯМИ ПЕЧИ. ВСЕГДА БУДЬТЕ УВЕРЕНЫ В БЕЗОПАСНЫХ ОГНЕПРОЧНЫХ УСЛОВИЯХ. ОБЕСПЕЧЬТЕ СВОБОДНОЕ МЕСТО ВОКРУГ ПЕЧИ, ПО КРАЙНЕЙ МЕРЕ, 30 СМ.


Проверьте, что электрические установки соответствуют техническим характеристикам в п.3.1, 3.2 и на небольшой пластине (шильдике) сзади печи. Характеристики электрической розетки должны совпадать с штепсельной вилкой, установленной на кабеле.



4. ЭЛЕКТРОПОДСОЕДИНЕНИЕ


4.2 ЭЛЕКТРИЧЕСКОЕ ПОДСОЕДИНЕНИЕ

 ЭЛЕКТРОПОДСОЕДИНЕНИЕ ПЕЧИ К СИСТЕМЕ ЭЛЕКТРОПИТАНИЯ ДОЛЖНЫ ОСУЩЕСТВЛЯТЬСЯ ТОЛЬКО УПОЛНОМОЧЕННЫМ ПЕРСОНАЛОМ (ЭЛЕКТРИКОМ), ИМЕЮЩИМ ПРОФЕССИОНАЛЬНУЮ ПОДГОТОВКУ И КВАЛИФИКАЦИЮ ОТВЕЧАЮЩУЮ ТРЕБОВАНИЯМ НОРМАТИВОВ, ДЕЙСТВУЮЩИХ В СТРАНЕ УСТАНОВКИ ПЕЧИ. ПОСЛЕ ЗАВЕРШЕНИЯ РАБОТ ЭЛЕКТРИК ДОЛЖЕН ВЫДАТЬ СЕРТИФИКАТ СООТВЕТСТВИЯ ВЫПОЛНЕННЫХ ОПЕРАЦИЙ.

 ДЛЯ ПРЯМОГО ПОДСОЕДИНЕНИЯ К СЕТИ ВЫ ДОЛЖНЫ ИМЕТЬ УСТРОЙСТВО (ВЫКЛЮЧАТЕЛЬ), В КОТОРОМ ЕСТЬ ЗАЗОР МЕЖДУ РАЗОМКНУТЫМИ КОНТАКТАМИ ДЛЯ ОБЕСПЕЧЕНИЯ ПОЛНОГО ОТКЛЮЧЕНИЯ В УСЛОВИЯХ ПЕРЕНАПРЯЖЕНИЯ КАТЕГОРИИ III В СООТВЕТСТВИИ С ПРАВИЛАМИ ПО ИЗОЛЯЦИИ.

Для подсоединения машины к электрической сети необходимо следовать процедурам ниже:

1. подсоедините провода к клеммам L1—L2—L3—N — шнура питания типа H07RNF 3G X “x” мм² незачехленного «стеблем».
2. поместите вместе другие концы кабеля и штепсельной вилки, которая соответствует стандарту и поляризована (расстояние между фазами и нейтралью должны быть ясными (четкими)).
3. чтобы подсоединить печь к 230В одной фазе необходимо сделать мост между L1—L2—L3 при помощи специальных пластин, имеющихся в коробке клемм.

L1	клемма №1
L2	клемма №2
L3	клемма №3
N	клемма №4 и №5
	клемма №6

ОБОРУДОВАНИЕ, КОТОРОЕ БУДЕТ УСТАНАВЛИВАТЬСЯ ПРИ ПОМОЩИ УСТРОЙСТВА, ПОНИЖАЮЩЕГО НАПРЯЖЕНИЕ (RCD), ДОЛЖНО ИМЕТЬ ОСТАТОЧНОЕ НАПРЯЖЕНИЕ НЕ ПРЕВЫШАЮЩЕЕ 30 МА.



4. УСТАНОВКА

4.3 Клеммная коробка

Клеммная коробка располагается на внешней панели сзади печи.

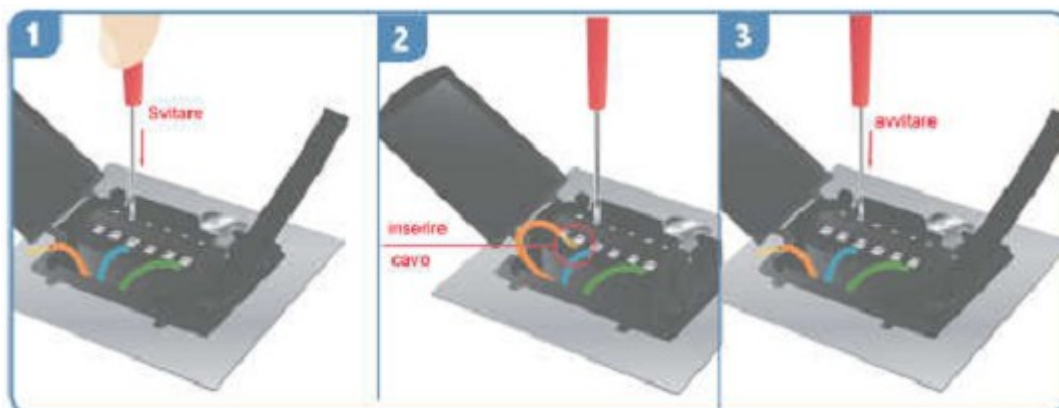


Рис.А.

Модель	Кабель	мм ²
ITPIZZA MS 4-44, 6-66	5	4
ITPIZZA MD 4-44, MD 6-6L-66-66L, 9-99	5	4

РИС. 1-2-3		
НОМЕР		ФУНКЦИЯ
1	Предупреждающий свет	Если горит, это сигнализирует о функционировании резисторов.
1/a	Предупреждающий свет	
2	Термостат	Поз. 0: Выключает работу резисторов; Поз. 50 – 500°C (50-350°C для печи 2/40): включает резисторы и устанавливает необходимую температуру.
3	Включение нагревательных элементов	Поз. I : Включает работу резисторов; Поз. 0 : Выключает работу резисторов.
4	Термометр	Отражает температуру в камере выпечки
5	Выключатель лампы камеры (I-0)	Поз. I : Включает свет; Поз. 0 : Выключает свет.
6	Таймер	Регулирует время выпечки
7	Основной выключатель	Отключает функционирование всех элементов.

4.4 ЭКВИПОТЕНЦИАЛЬ

Оборудование должно быть подключено к эквипотенциальной системе. Соединительные клеммы расположены около клеммной коробки. Соединительные провода должны иметь сечение 10 мм².



5- ИСПОЛЬЗОВАНИЕ И ФУНКЦИОНИРОВАНИЕ

5.1- Панель управления

Панель управления находится на фронтальной части печи как показано на рисунке 1.

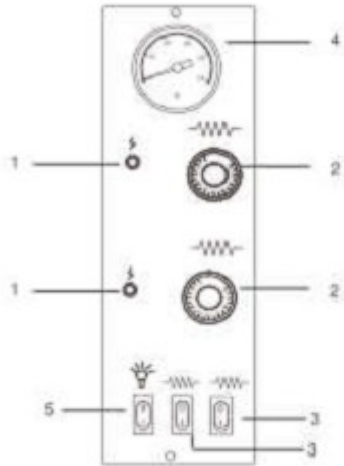


Рис.1 Панель печи
IPTIZZA MS, MD, ML

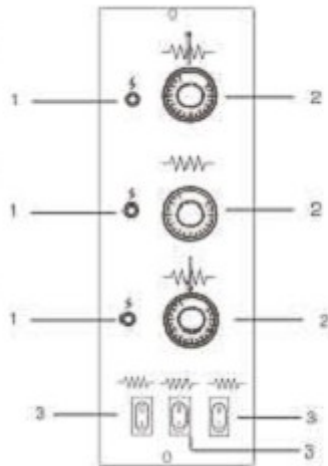


Рис.2 Панель печи
IPTIZZA IL 2/50

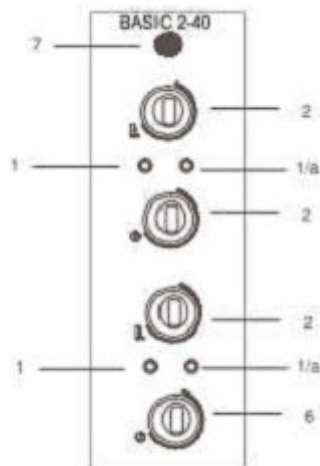


Рис.3 Панель печи
IPTIZZA IL 2/40



5- ИСПОЛЬЗОВАНИЕ И ФУНКЦИОНИРОВАНИЕ

5.2- Первое включение

Перед тем, как включить печь, снимите защитную пленку без применения инструментов, которые могут повредить поверхности.

НЕСМОТЯ НА ТЕПЛОВЫЕ (ТЕРМИЧЕСКИЕ) ВОЗМОЖНОСТИ ПЕЧИ В ЦЕЛЯХ БЕЗОПАСНОСТИ МАКСИМАЛЬНО РАЗРЕШЕННАЯ ТЕМПЕРАТУРА 500°C И ЕЁ МОЖНО ВЫБРАТЬ ПРИ ПОМОЩИ ТАЙМЕРА.

ВВОД ПЕЧИ В ДЕЙСТВИЕ МОЖЕТ БЫТЬ ВЫПОЛНЕН ТОЛЬКО ПОСЛЕ ПОЛНОГО ЗАВЕРШЕНИЯ ВСЕХ МОНТАЖНЫХ ОПЕРАЦИЙ. ПРИ ЭТОМ УПОЛНОМОЧЕННЫЙ ТЕХНИЧЕСКИЙ ПЕРСОНАЛ ДОЛЖЕН ВЫДАТЬ СЕРТИФИКАТ СООТВЕТСТВИЯ НА ВЫПОЛНЕННЫЕ РАБОТЫ ПО ЭЛЕКТРОПОДСОЕДИНЕНИЮ.

Первый ввод в эксплуатацию выполняется в следующем порядке:

- 1) Протрите переднюю панель печи чистой мягкой тканью, чтобы удалить возможные загрязнения;
- 2) Вставьте штепсельную вилку питающего электрокабеля печи в розетку;
- 3) Переведите нагревательные элементы (рис.1,2_3) в положение “I”; для печи 2/40: нажмите основной выключатель “рис.3_7”;
- 4) Включите ТЕНЫ, установив для термостатов (Рис.1, 2, 3 – функц.2) температуру 150°C, указанную на рукоятке настройки. Соответствующий красный свет, сигнализирующий о работе резисторов, загорится;
- 5) Оставьте работать печь в этом режиме примерно на 1 час;

- 6) Отключите работающие ТЭНЫ, переведя показания термостатов (**Рис.1, 2, 3 – функц. 2**) в положение “0” и предупредительный свет погаснет. Для печи 2/40: нажмите основной выключатель и отключите нагревательные элементы;
- 7) Откройте дверцу печи приблизительно на **15 минут** для того, чтобы удалить из духовки возможно образовавшийся пар и запах;
- 8) Закройте дверцу и повторите операцию, как указано в пункте 4), установив термостаты (рис.1; 2_функц.2) на температуру **400°C**, указанную на кнопке. Для печи 2/40: установите термостаты (рис.3_функц.2) на температуру **350°C**.
- 9) Оставьте печь поработать в этом режиме примерно на **1 час**;
- 10) Отключите ТЭНЫ, переведя показания термостатов (**Рис.1, 2, 3 – функц. 2**) в положение “0”;
- 11) Отключите печь, как указано в **параграфе 6.4**.
- 12) В печи 2/40 Вы можете регулировать температуру приготовления, установив секунды при помощи таймера (рис.3_функц.6). После того, как время будет установлено, нагревательные элементы отключатся. Чтобы выбрать режим приготовления, переведите кнопку таймера (рис.3_функц.6) в положение “ON” повернув её влево.

5.3- ВКЛЮЧЕНИЕ ПЕЧИ

- 1) Вставьте штепсельную вилку питающего электрокабеля в розетку электропитания;
- 2) Переведите выключатель нагревательных элементов (рис.1, 2_функц.3) в положение “I”; для печи 2/40: нажмите основной выключатель (рис.3_функц.7)
- 3) Включите ТЭНЫ, установив для термостатов (**Рис.1, 2 – функц. 2**), необходимую температуру, указанную на рукоятке настройки. При этом загорятся соответствующие светодиоды, подтверждающие, что ТЭНЫ действительно работают;
- 4) После того, как печь нагреется до необходимой температуры (см. пункт 9 настоящего параграфа), показания которой выводится на термометр (**Рис.1 – функц. 4**), можно поставить пиццу в печь для выпекания.
- 5) Откройте дверцу печи при помощи соответствующих ручек;
- 6) Для освещения внутренней части камеры выпечки нажмите на выключатель лампочки печи (**Рис.1-функц.5**).
- 7) Поставьте пиццу или пиццы для выпечки в духовку печи, пользуясь подходящими для этой цели приспособлениями. Очень важно не держать открытой дверцу слишком долго, так как выходящий из камеры выпечки горячий воздух снижает температуру печи.
- 8) Снова закройте дверцу и проверяйте (контролируйте) процесс выпечки через смотровое стекло;
- 9) Температура выпечки пиццы меняется в зависимости от того, каким образом пицца устанавливается в духовке: непосредственно на огнеупорный камень или в форму для выпечки. В первом случае рекомендуется установить температуру для пода (нижние тэны) на значение **280°C**, а для свода (верхние тэны) на значение **320°C**; во втором случае наоборот: **320°C** для пода и **280°C** для свода;
- 10) После завершения процесса выпечки откройте дверцу, выньте пиццу/пиццы и закройте дверцу.

5.4- ВЫКЛЮЧЕНИЕ ПЕЧИ

После завершения работы необходимо выключить печь в указанном порядке:

- 1) Выключите печь, переведя выключатель тэнов печи (**Рис.1,2 – функц. 3**) в положение “0” и кнопки, которые регулируют термостаты (**Рис.1,2 – функц. 3**). Для печи 2/40: нажмите основной выключатель и отключите нагревательные элементы.



6- ТЕХНИЧЕСКОЕ ОБСЛУЖИВАНИЕ И УХОД

ПЕРЕД ВЫПОЛНЕНИЕМ ЛЮБЫХ ОПЕРАЦИЙ ПО ТЕКУЩЕМУ ТЕХОБСЛУЖИВАНИЮ И/ИЛИ ПЕРЕД ПРОВЕДЕНИЕМ ВНЕПЛАНОВЫХ РАБОТ НЕОБХОДИМО В ОБЯЗАТЕЛЬНОМ ПОРЯДКЕ ВЫНУТЬ ВИЛКУ КАБЕЛЯ ПЕЧИ ИЗ РОЗЕТКИ ЛИНИИ ЭЛЕКТРОПИТАНИЯ.

6.1- ОЧИСТКА

Очистка должна производиться каждый раз, когда печь использовалась в соответствии все правила во избежание поломок печи и в целях соблюдения гигиенических требований.

Чистка огнеупорной поверхности (шамотного камня): эта операция проводится только после нагревания печи.

Как только температура печи достигнет приблизительно **350°C** необходимо выключить печь, открыть дверцу и очистить огнеупорную поверхность **щеткой из растительных волокон**. Щетка должна иметь длинную ручку, чтобы избежать контакта с горячими частями печи.

Наружная чистка печи (поверхностей из нержавеющей стали, осмотр стекла и панели управления): эта операция может проводиться при охлажденной печи.

ОБУЧЕННЫЙ ПЕРСОНАЛ ДОЛЖЕН ОБЯЗАТЕЛЬНО ИСПОЛЬЗОВАТЬ ПЕРЧАТКИ И ЗАЩИТНУЮ СПЕЦОДЕЖДУ, ЧТОБЫ ИЗБЕЖАТЬ ПОЛУЧЕНИЯ ОЖОГОВ.

ЗАПРЕЩАЕТСЯ ИСПОЛЬЗОВАТЬ СТРУИ ВОДЫ, АБРАЗИВНЫЕ ИЛИ КОРРОЗИВНЫЕ ПРЕДМЕТЫ И ВСЁ, ЧТО МОЖЕТ ПОВРЕДИТЬ КОМПОНЕНТЫ, НАВРЕДИТЬ БЕЗОПАСНОСТИ И МОЖЕТ БЫТЬ ОПАСНЫМ С ГИГИЕНИЧЕСКОЙ ТОЧКИ ЗРЕНИЯ.

При необходимости проведения внеплановых работ, выполнении ремонта и/или замены деталей рекомендуется обращаться только к уполномоченному дилеру, у которого была приобретена печь и/или воспользоваться услугами уполномоченного специалиста, имеющего соответствующую профессиональную подготовку и квалификацию, отвечающую требованиям действующих нормативов.



7 - УТИЛИЗАЦИЯ

7.1 - ОБЩИЕ РЕКОМЕНДАЦИИ

При окончательной утилизации печи необходимо обязательно выполнять требования действующих нормативных документов. Прежде всего, следует разделить различные части печи по типу использованных при ее изготовлении материалов (пластика, медь, железо и т.д.).



8- ЗАПАСНЫЕ ЧАСТИ

8.1 ТАБЛИЦЫ И ПЕРЕЧЕНЬ ЗАПАСНЫХ ЧАСТЕЙ ITRIZZA IL, MS

	ITRIZZA IL 2/40	ITRIZZA IL 2/50	ITRIZZA MS 4	ITRIZZA MS 44	ITRIZZA MS 6	ITRIZZA MS 66
	Коды					
1	4P100041	4P100018	4P100013	4P100013	4P100013	4P100013
2	-----	5V010015	5V010015	5V010015	5V010015	5V010015
3	4P100031	4P100017	4P100013	4P100013	4P100013	4P100013
4	5M200020	5M200020	7M010000	7M010000	7M010000	7M010000
5	-----	-----	5G100001	5G100001	5G100001	5G100001
6	4T020045	4T020050	4T020025	4T020025	4T020025	4T020025
7	-----	4F020100	4F020020	4F020025	4F020020	4F020025
8	5P050100	5P050030	5P050010	5P050010	5P050020	5P050020
9	-----	-----	-----	-----	4C030001	4C030005
10	7C010145	7C010150	7C010101	7C010101	7C010105	7C010105
11	4T060050	4T060030	4T060000	4T060000	4T060010	4T060010
12	-----	4P040100	4P040005	4P040015	4P040025	4P040035
13	5L010001	5L010001	5L010001	5L010001	5L010001	5L010001
14	Sup. 4S030090 Inf. 4S030095	4S030100	4S030001	4S030005	4S030010	4S030015
15	-----	-----	-----	-----	-----	-----
16	5M100005	5M100001	5M100001	5M100001	5M100001	5M100001
17	-----	3R030000	3R030000	3R030000	3R030000	3R030000
18	-----	-----	5V010003	5V010003	5V010003	5V010003
19	-----	-----	5L020005	5L020005	5L020005	5L020005
20	-----	-----	5P110003	5P110003	5P110003	5P110003
21	5T010300	-----	-----	-----	-----	-----
22	-----	4M010035	4M010050	4M010050	4M010050	4M010050
23	5I100010	5I100005	5I100005	5I100005	5I100005	5I100005
24	5V500017	5V500017	5V500019	5V500019	5V500019	5V500019
25	-----	4P040105	4P040001	4P040010	4P040020	4P040030
26	-----	4I020050	4I020001	4I020010	4I020005	4I020015
27	5R050090	5R050120	5R050220	5R050220	5R050200	5R050200
28	-----	4C020051	4C020015	4C020015	4C020015	4C020015
29	4C020045	4C020050	-----	-----	-----	-----
30	-----	4P050051	4P050015	4P050015	4P050015	4P050015
31	4P050045	4P050050	-----	-----	-----	-----
32	5T010005	5T010001	5T010001	5T010001	5T010010	5T010010
33	-----	-----	5T010200	5T010200	5T010200	5T010200
34	5L020015	5L020015	5L020015	5L020015	5L020015	5L020015
35	5M200006	5M200001	5M200001	5M200001	5M200001	5M200001
	5M200005	-----	-----	-----	-----	-----
	5I100010	-----	-----	-----	-----	-----



8.2 ТАБЛИЦЫ И ПЕРЕЧЕНЬ ЗАПАСНЫХ ЧАСТЕЙ ITRIZZA MD

	ITRIZZA MD 4	ITRIZZA MD 44	ITRIZZA MD 6	ITRIZZA MD 66
	Коды			
1	4P100013	4P100013	4P100013	4P100013
2	5V010015	5V010015	5V010015	5V010015
3	4P100013	4P100013	4P100013	4P100013
4	7M010005	7M010005	7M010005	7M010005
5	5G100001	5G100001	5G100001	5G100001
6	4T020027	4T020027	4T020027	4T020027
7	4F020022	4F020027	4F020022	4F020027
8	5P050040	5P050040	5P050050	5P050050
9	4C030001	4C030005	4C030001	4C030005
10	7C010103	7C010103	7C010107	7C010107
11	4T060065	4T060065	4T060070	4T060070
12	4P040007	4P040017	4P040027	4P040037
13	5L010001	5L010001	5L010001	5L010001
14	4S030003	4S030007	4S030012	4S030017
15	-----	-----	5S010050	5S010050
16	5M100001	5M100001	5M100001	5M100001
17	3R030000	3R030000	3R030000	3R030000
18	5V010003	5V010003	5V010003	5V010003
19	5L020005	5L020005	5L020005	5L020005
20	5P110003	5P110003	5P110003	5P110003
21	-----	-----	-----	-----
22	4M010053	4M010053	4M010053	4M010053
23	5I100005	5I100005	5I100005	5I100005
24	5V500017	5V500017	5V500017	5V500017
25	4P040003	4P040012	4P040022	4P040032
26	4I020003	4I020012	4I020007	4I020017
27	5R050400	5R050400	5R050410	5R050410
28	4C020017	4C020017	4C020017	4C020017
29	4P050017	4P050017	4P050017	4P050017
30	5T010001	5T010001	5T010001	5T010001
31	5T010200	5T010200	5T010200	5T010200
32	5L020015	5L020015	5L020015	5L020015
33	5M200001	5M200001	5M200001	5M200001



8.3 ТАБЛИЦЫ И ПЕРЕЧЕНЬ ЗАПАСНЫХ ЧАСТЕЙ ITRIZZA MD

	ITRIZZA MD 6L	ITRIZZA MD 66L	ITRIZZA MD 9	ITRIZZA MD 99
	Коды			
1	4P100013	4P100013	4P100013	4P100013
2	5V010015	5V010015	5V010015	5V010015
3	4P100013	4P100013	4P100013	4P100013
4	7M010007	7M010007	7M010007	7M010007
5	5G100001	5G100001	5G100001	5G100001
6	4T020018	4T020018	4T020018	4T020018
7	4F020023	4F020028	4F020023	4F020028
8	5P050040	5P050040	5P050050	5P050050
9	4C030001	4C030005	4C030001	4C030005
10	7C010110	7C010110	7C010112	7C010112
11	4T060065	4T060065	4T060070	4T060070
12	4P040007	4P040017	4P040027	4P040037
13	5L010001	5L010001	5L010001	5L010001
14	4S030071	4S030076	4S030078	4S030079
15	5S010050	5S010050	5S010050	5S020050
16	5M100001	5M100001	5M100001	5M100001
17	3R030000	3R030000	3R030000	3R030000
18	5V010003	5V010003	5V010003	5V010003
19	5L020005	5L020005	5L020005	5L020005
20	5P110003	5P110003	5P110003	5P110003
21	-----	-----	-----	-----
22	4M010009	4M010009	4M010009	4M010009
23	5I100005	5I100005	5I100005	5I100005
24	5V500017	5V500017	5V500017	5V500017
25	4P040003	4P040012	4P040022	4P040032
26	4I020008	4I020018	4I020007	4I020017
27	5R050415	5R050415	5R050420	5R050420
28	4C020018	4C020018	4C020018	4C020018
29	4P050018	4P050018	4P050018	4P050018
30	5T010001	5T010001	5T010001	5T010001
31	5T010200	5T010200	5T010200	5T010200
32	5L020015	5L020015	5L020015	5L020015
33	5M200001	5M200001	5M200001	5M200001



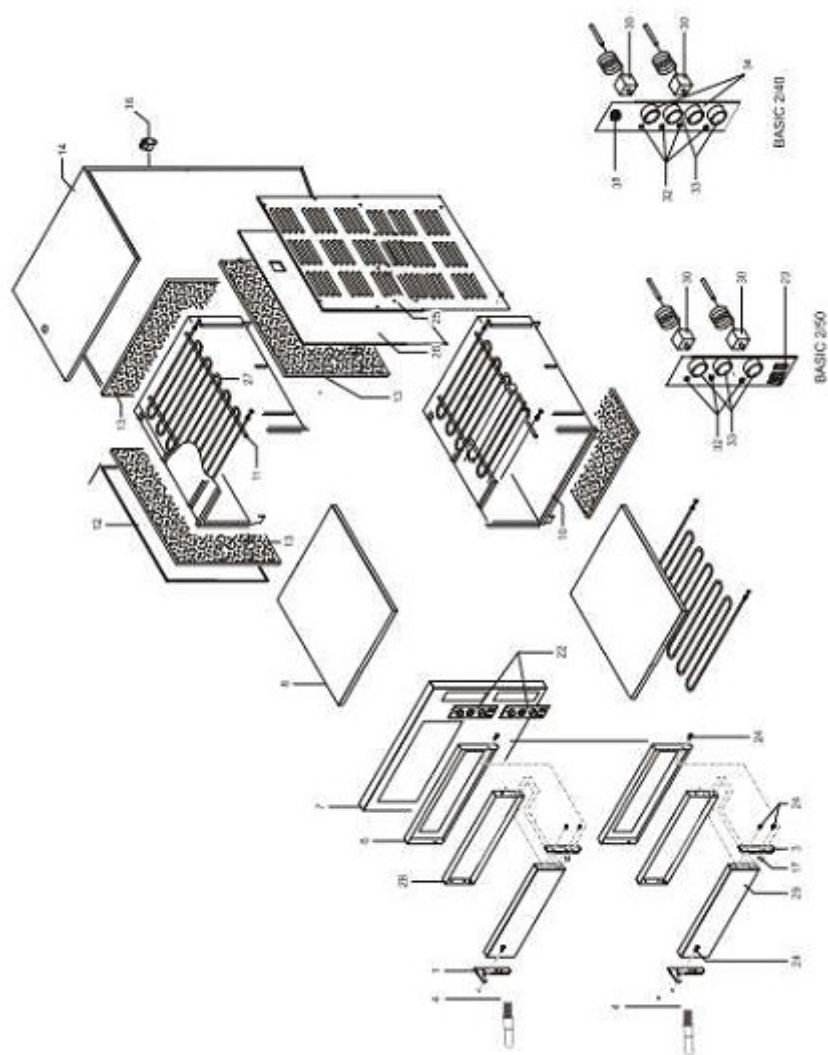
8.4 ТАБЛИЦЫ И ПЕРЕЧЕНЬ ЗАПАСНЫХ ЧАСТЕЙ ITRIZZA ML

	ITRIZZA ML 4	ITRIZZA ML 44
	КОДЫ	
1	4C020016	4C020016
2	4C030002	4C030003
3	4C040000	4C040000
4	4F020003	4F020007
5	4I020003	4I020012
6	4M010050	4M010050
7	4M010080	4M010080
8	4P040003	4P040012
9	4P040007	4P040017
10	4P050016	4P050016
11	4S030003	4S030007
12	4T020016	4T020016
13	5G100002	5G100002
14	5I100005	5I100005
15	5L010001	5L010001
16	5L020005	5L020005
17	5L020015	5L020015
18	5M100001	5M100001
19	5M200001	5M200001
20	5M200030	5M200030
21	5P050040	5P050040
22	5P110003	5P110003
23	5R050401	5R050401
24	5T010010	5T010010
25	5T010200	5T010200
26	5V010003	5V010003
27	5V010016	5V010016
28	6T400108	6T400108
29	7C010103	7C010103



8.5 ДЕТАЛИРОВКА ПЕЧЕЙ:

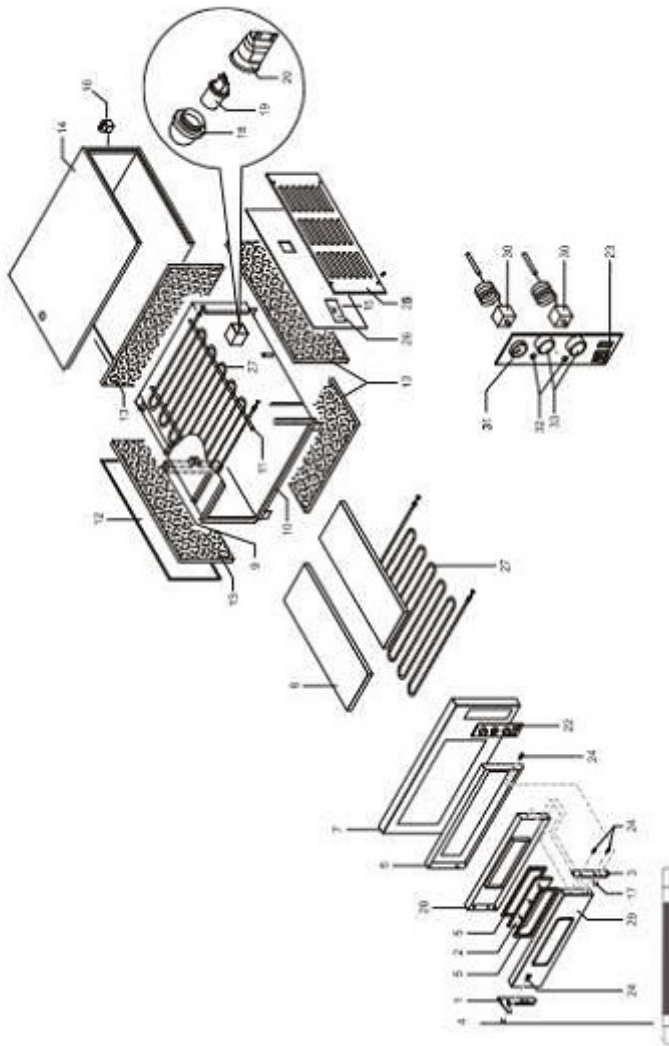
ITPIZZA IL 2/40, 2/50





8.6 ДЕТАЛИРОВКА ПЕЧЕЙ:

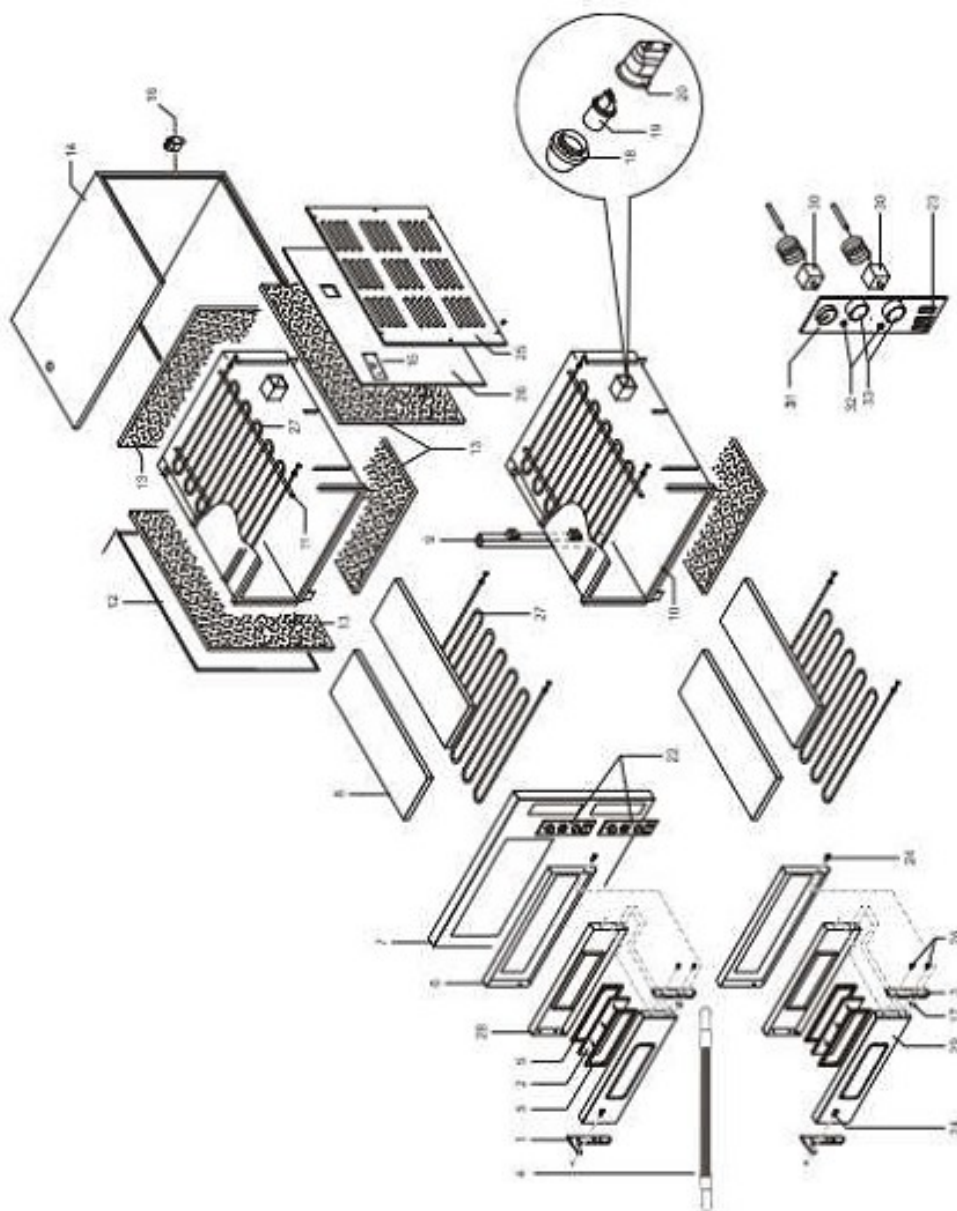
ITPIZZA MS 4-6, MD 4-6-6L-9





8.7 ДЕТАЛИРОВКА ПЕЧЕЙ:

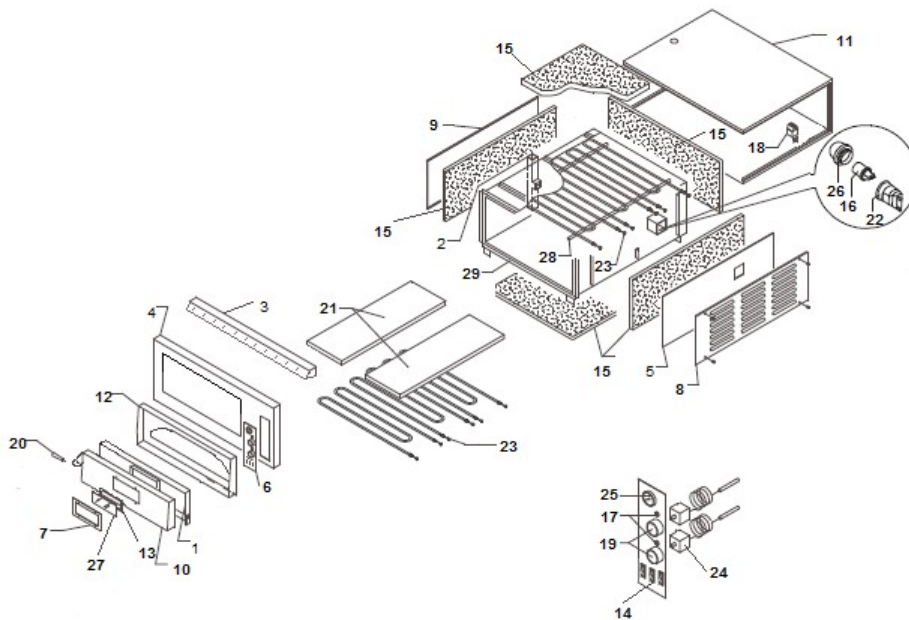
ITPIZZA MS 44-66, MD 44-66-66L-99





8.8 ДЕТАЛИРОВКА ПЕЧЕЙ:

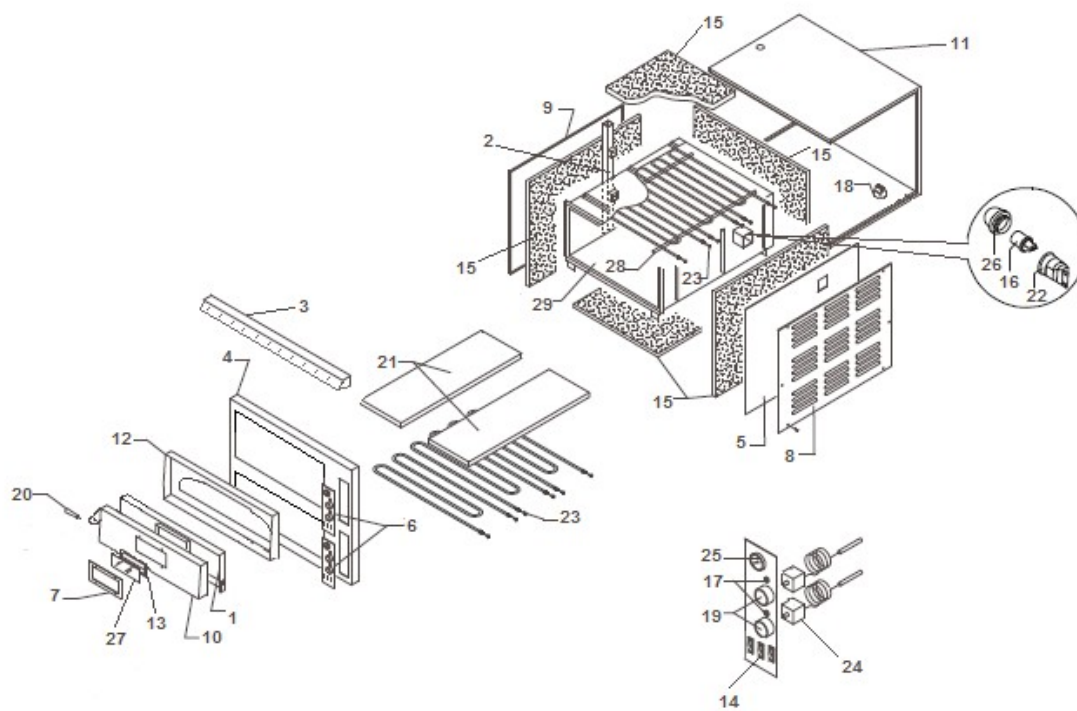
ITPIZZA ML 4





8.8 ДЕТАЛИРОВКА ПЕЧЕЙ:

ITPIZZA ML 44





9 - ЭЛЕКТРИКА

9.1 ПЕРЕЧЕНЬ КОМПОНЕНТОВ

ОБОЗНАЧЕНИЕ	НАИМЕНОВАНИЕ
T	Термостат многополярный
TT	Термостат трехполярный
QS0	Выключатель питания резисторов
HL	Сигнальная лампаосвещения
QS0/1	Выключатель освещения
K	Счетчик
T1	Таймер

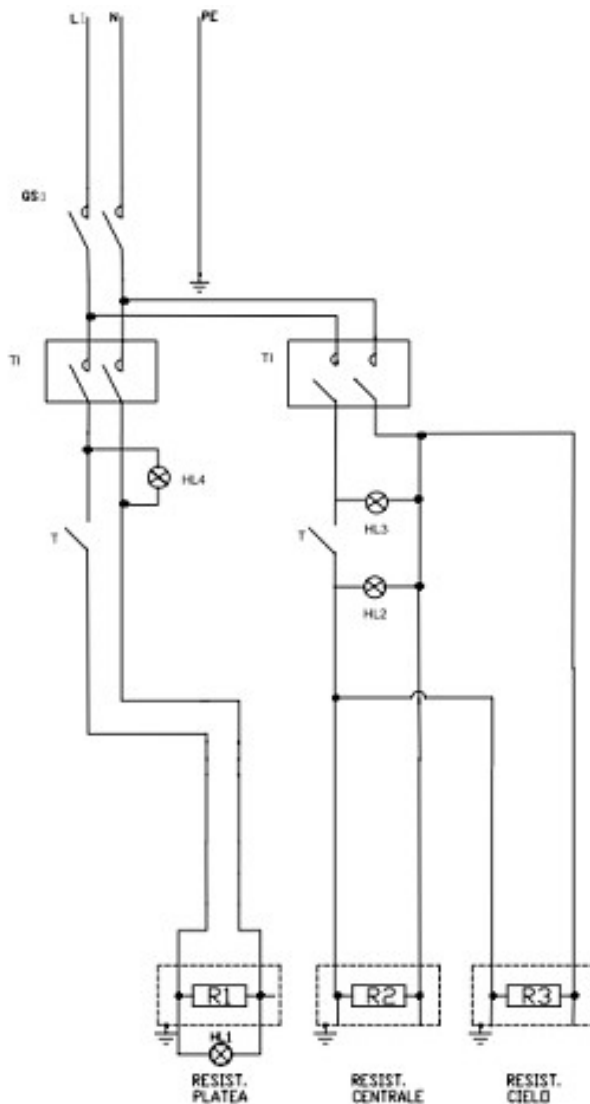


9.2 ЭЛЕКТРОСХЕМЫ

ЭЛЕКТРОСХЕМА

МОДЕЛЬ

ITPIZZA IL 2/40, 230 В



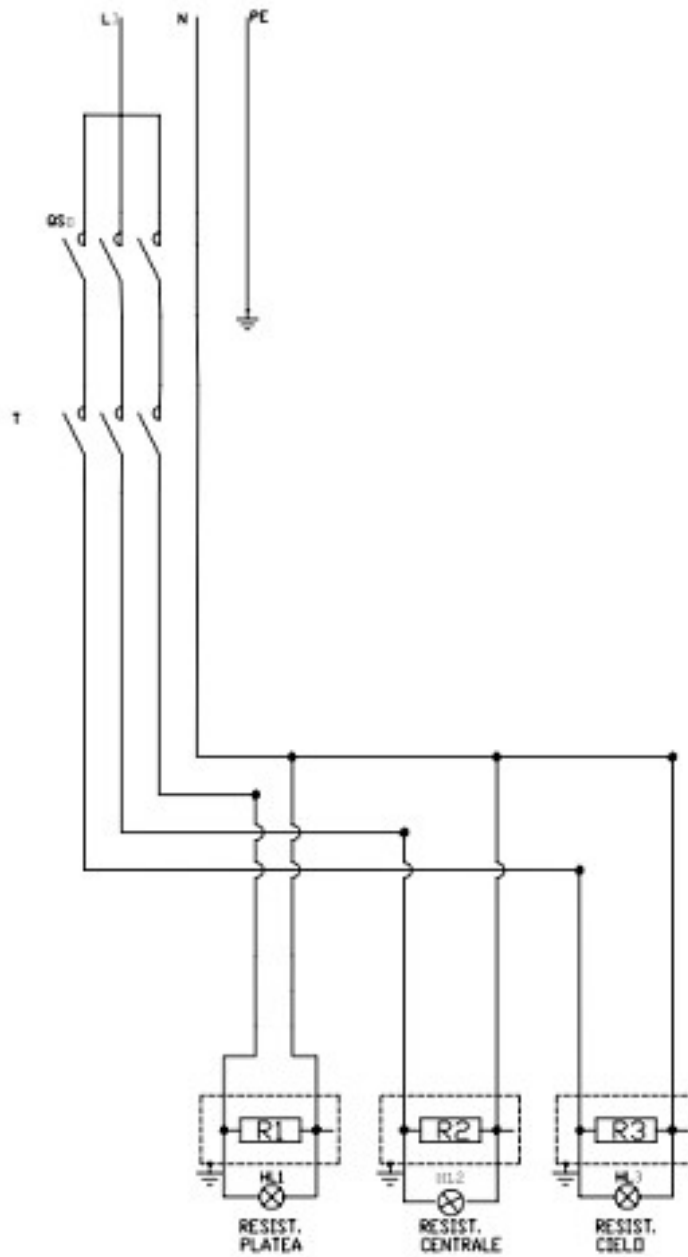


9.2 ЭЛЕКТРОСХЕМЫ

ЭЛЕКТРОСХЕМА

МОДЕЛЬ

ITPIZZA IL 2/50, 230 В



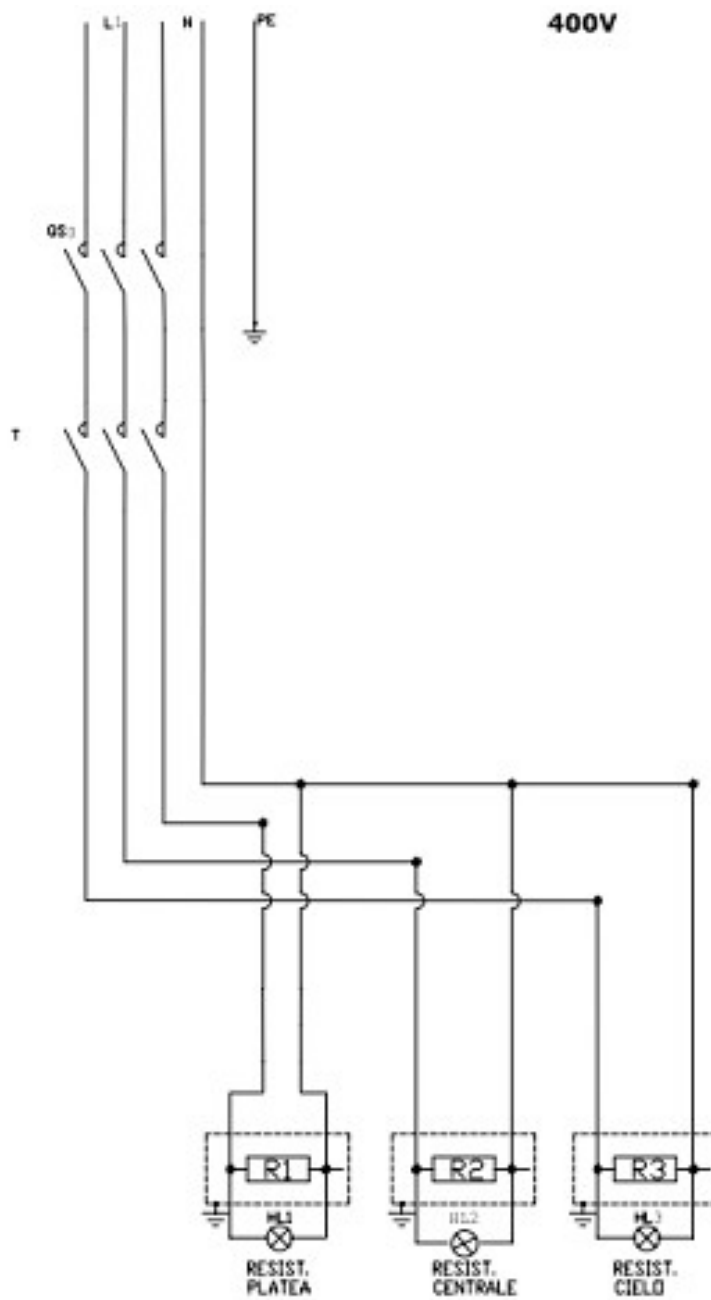


9.2 ЭЛЕКТРОСХЕМЫ

ЭЛЕКТРОСХЕМА

МОДЕЛЬ

ITPIZZA IL 2/50, 400 В

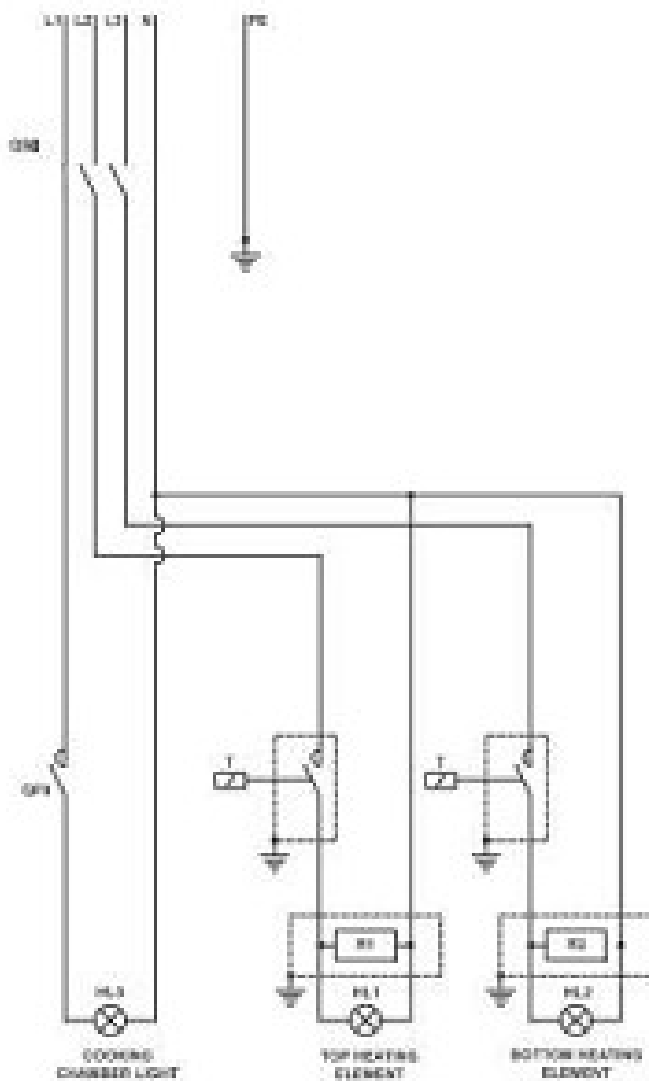




9.2 ЭЛЕКТРОСХЕМЫ

ЭЛЕКТРОСХЕМА МОДЕЛЬ

ITPIZZA MS 4-44, MD 4-44
400 В

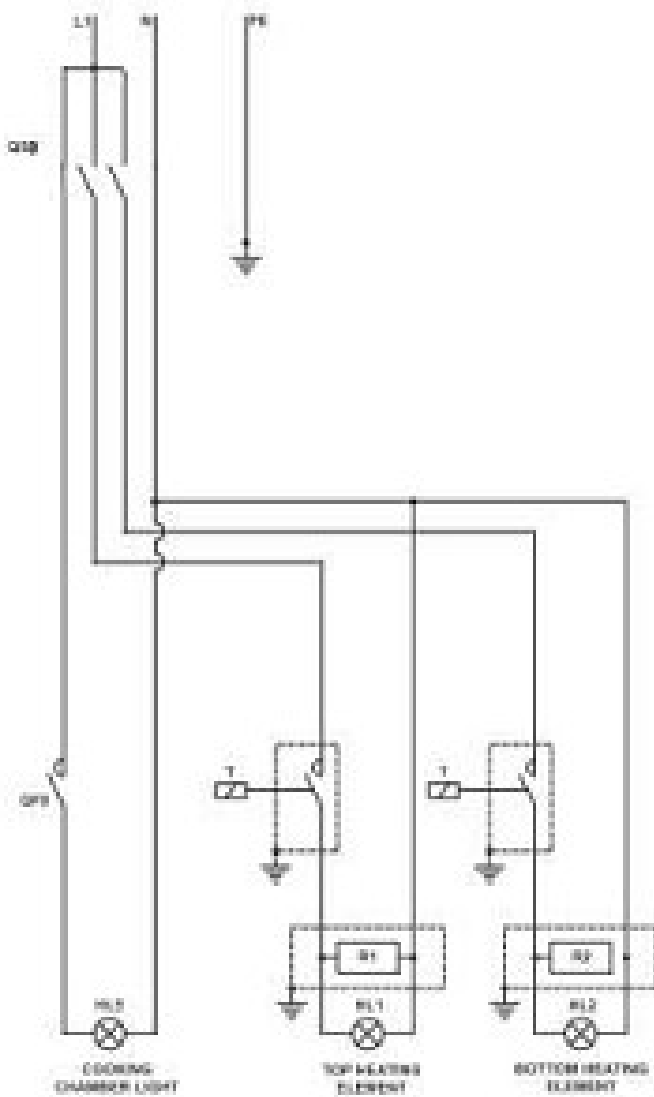




9.2 ЭЛЕКТРОСХЕМЫ

ЭЛЕКТРОСХЕМА

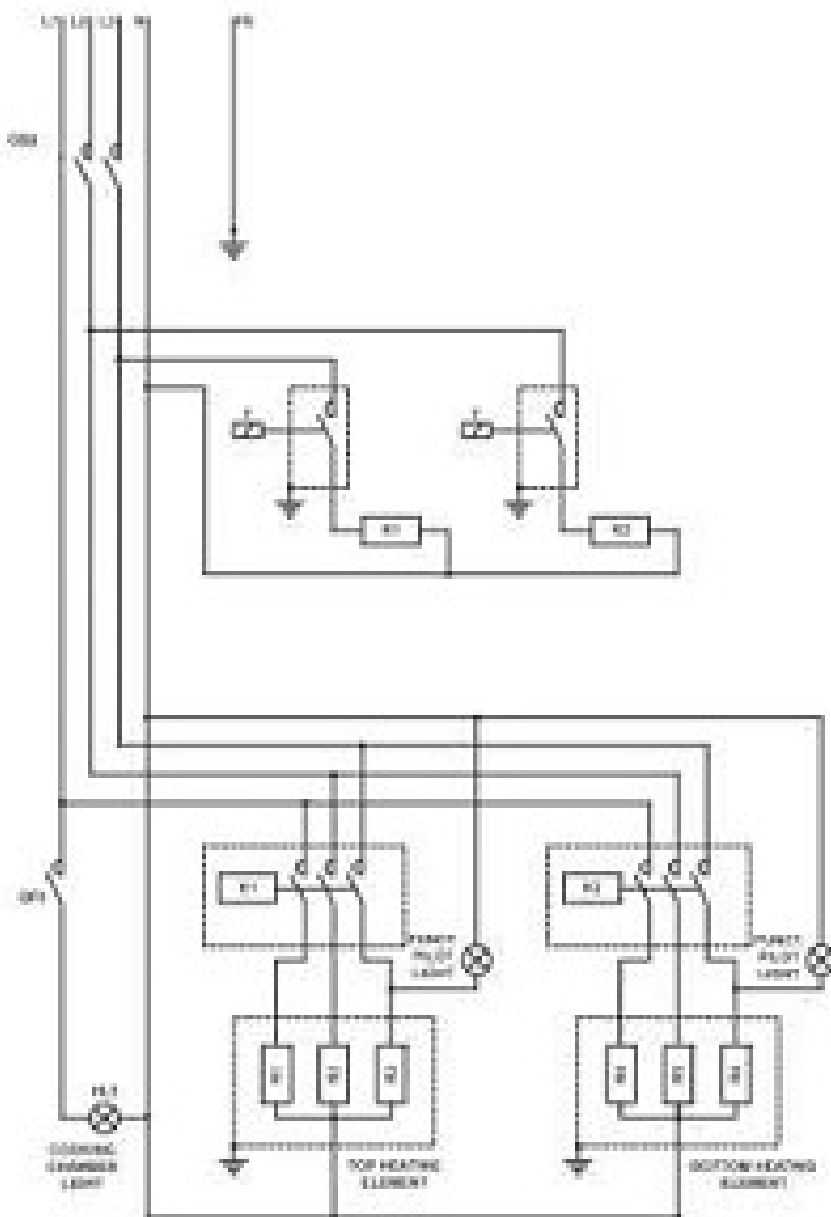
МОДЕЛЬ IPPIZZA MS 6-66, MD 6-66, 6-66L, 9-99
230 В





9.2 ЭЛЕКТРОСХЕМЫ

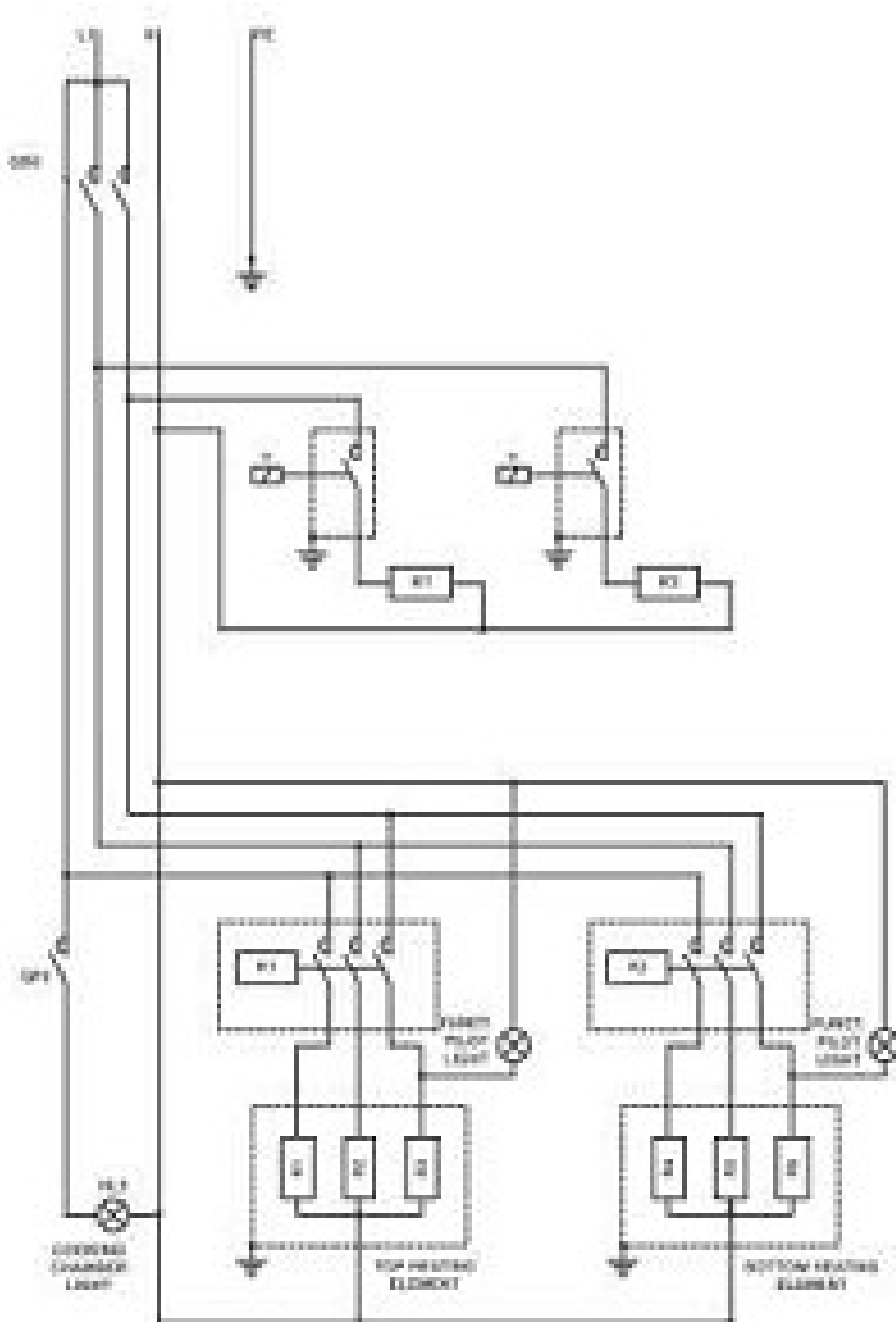
ЭЛЕКТРОСХЕМА МОДЕЛЬ IPTIZZA MS 6-66, MD 6-66, 6-66L, 9-99 400 В





9.2 ЭЛЕКТРОСХЕМЫ

ЭЛЕКТРОСХЕМА МОДЕЛЬ ITRIZZA MS 6-66, MD 6-66, 6-66L, 9-99 230 В



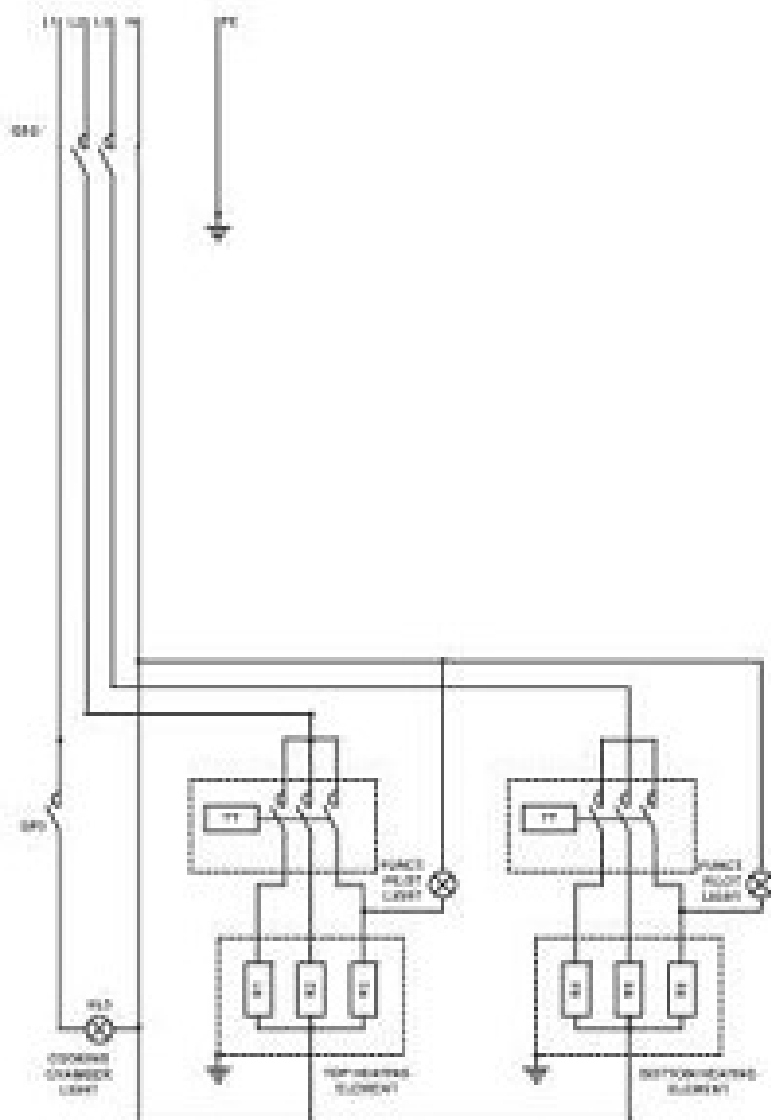


9.2 ЭЛЕКТРОСХЕМЫ

ЭЛЕКТРОСХЕМА

МОДЕЛЬ ITRIZZA MS 6-66, MD 6-66, 6-66L, 9-99

400 В на каждую камеру, три фазы





9.2 ЭЛЕКТРОСХЕМЫ

ЭЛЕКТРОСХЕМА

МОДЕЛЬ ITRIZZA MS 6-66, MD 6-66, 6L-66L, 9-99

230 В на каждую камеру, три фазы

