

Mod. E7P4B	Cod. 18722000
Mod. E7PQ4B	Cod. 18722100
Mod. E7P4M	Cod. 18722500
Mod. E7PQ4M	Cod. 18722600



Macros 700

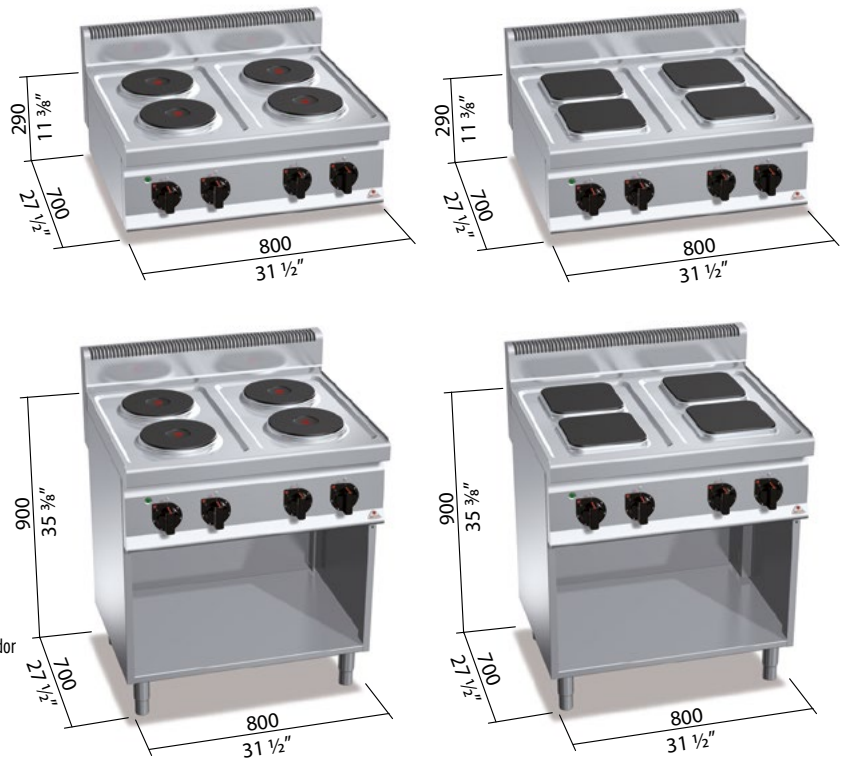
	n.	4
	Ø mm	220
	kW	2,6
	n.	4
	mm	220x220
	kW	2,6



380 - 415 V3N~



TOT. kW 10,4



OPTIONAL

2P 400 2 puertas con manija espesor 20/10 para los modelos con mueble / 2 portas com puxador espessura 20/10 para os modelos com móvel / 2 drzwiczki z klamką o grubości 20/10 dla modeli z obudową / 2 дверцы со ручкой толщиной 20/10 для моделей со столом

V3/B Volts 220 - 240 3~

PG2T700 / PG2Q700 Plancha de hierro fundido / Placa de ferro fundido / Płyta z żeliwa / Пластина из чугуна

CARACTERÍSTICAS TÉCNICAS Y FUNCIONALES

Plano de trabajo y paneles frontales de acero inoxidable AISI 304. Plano estampado en una pieza única de cierre hermético. Placas de hierro fundido con termostato de seguridad y selector de 6 posiciones que activa 6 diferentes zonas concéntricas de potencia. Indicadores luminosos de control de la tensión y trabajo. Pies regulables.

CARACTERÍSTICAS TÉCNICAS E FUNCIONAIS

Superfície de trabalho e painéis dianteiros de aço inox AISI 304. Superfície moldada de peça única estanque. Placas de ferro fundido com termostato de segurança e selector de 6 posições que activa 6 zonas diversas concêntricas de potência. Luzes de controlo da tensão e da activação. Pés reguláveis.

CHARAKTERYSTYKI TECHNICZNE I FUNKJONALNE

Plaszczyna robocza i panele przednie wykonane ze stali nierdzewnej inox AISI 304. Plaszczyna wykonana z jednego odlewu, szczelna. Płyty z żeliwa, z termostatem awaryjnym i 6-ścio pozycyjnym przełącznikiem awaryjnym uruchamiającym 6 różnych koncentrycznych stref mocy. Lampki kontrolne napięcia i pracy. Nóżki nastawne.

ТЕХНИЧЕСКИЕ ХАРАКТЕРИСТИКИ И ОПИСАНИЕ

Поверхность и боковые панели выполнены из нержавеющей стали AISI 304. Штампованная и герметичная поверхность плиты. Конфорки выполнены из чугуна и имеют защитный термостат. Переключатель имеет 6 положений для переключения мощности нагрева. Плита оснащена индикаторами контроля напряжения. Высота ножек имеет регулировку.

E conexión eléctrica / conexão eléctrica / 380 - 415 V3N~ kW 10,4
podłączenie elektryczne / электрическое соединение

