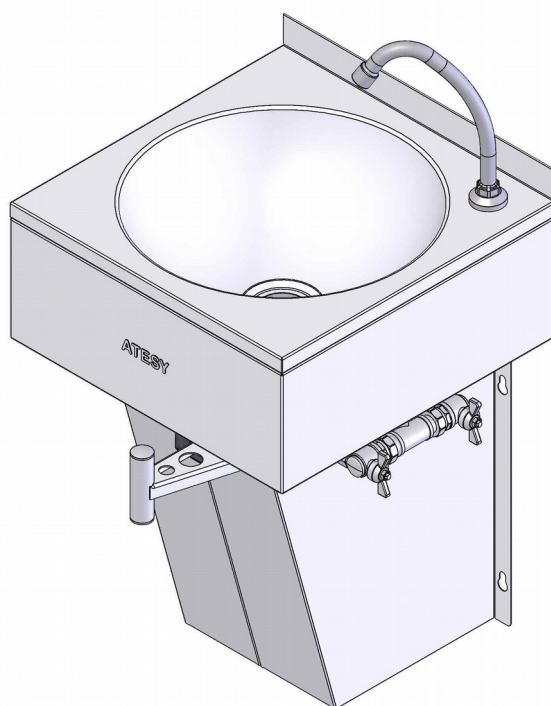


EAC

**РУКОМОЙНИК КОНСОЛЬНЫЙ
(с бедренным включением)
ВРНК-400**



Руководство по эксплуатации

ATESY®

Рукомойник консольный ВРНК-400

*Благодарим Вас за покупку нашего изделия.
Мы уверены, что Вы не зря потратили деньги.*

Техническое описание.

Рукомойники консольные предназначены для использования в производственном и моечном отделении предприятия общественного питания, а также в передвижных киосках – тонарах для мытья рук работников.

Раковина и каркас рукомойников выполнены из легированной стали.

Подача воды осуществляется с помощью поворотного механизма для регулирования напора воды, который расположен под раковиной. Механизм может приводиться в действие бедром работника, обеспечивая быструю подачу воды.

Приобретая рукомойник, внимательно ознакомьтесь с руководством по эксплуатации. Это позволит Вам успешно его использовать в Вашем бизнесе.

Предприятие «АТЕСИ» постоянно расширяет и совершенствует ассортимент выпускаемой продукции, поэтому реальный комплект, внешний вид и технические характеристики изделия могут отличаться от указанных в данном паспорте без ухудшения потребительских свойств.

1. Общие указания

1.1. Рукомойник размещается на стене с подключением к водопроводной сети и канализации.

1.2. Рукомойник устанавливается и подключается к водопроводной сети и канализации соответствующими специалистами.

2. Технические характеристики

Наименование параметра	Значение параметра
Габаритные размеры, (длина x ширина x высота) мм	400x500x615
Давление воды в водопроводной сети, кПа	От 50 до 600
Масса, кг	10,5

3. Устройство и порядок установки

3.1. Распаковать изделие.

3.2. Вынуть сифон 3 и установить в сливную горловину раковины.

3.3. Установить на штуцер раковины излив 1.

3.4. Разметить места для крепежных отверстий мойки используя в качестве шаблона отверстия в корпусе мойки.

3.5. Закрепить корпус рукомойника на стене с помощью дюбелей и шурупов, входящих в комплект крепежа 7.

3.6. Надеть на штуцер раковины гибкую подводку 5 (G1/2", гайка-гайка).

3.7. Регулятор подачи воды 4 установить в нижнюю часть корпуса мойки 2, как показано на Рис.1. Закрепить с помощью болтовых соединений, входящих в комплект крепежа 7. Присоединить к регулятору свободный конец гибкой подводки 5.

3.8. Подсоединить регулятор к системе горячего и холодного водоснабжения с помощью гибких подводок для воды (в комплект не входят). Обеспечить слив в канализацию.

3.9. Разметить места для крепежных отверстий кожуха используя в качестве шаблона отверстия в кожухе.

3.8. Закрепить кожух 6 на стене под ручкой, как показано на Рис.1.

Изделие готово к эксплуатации.

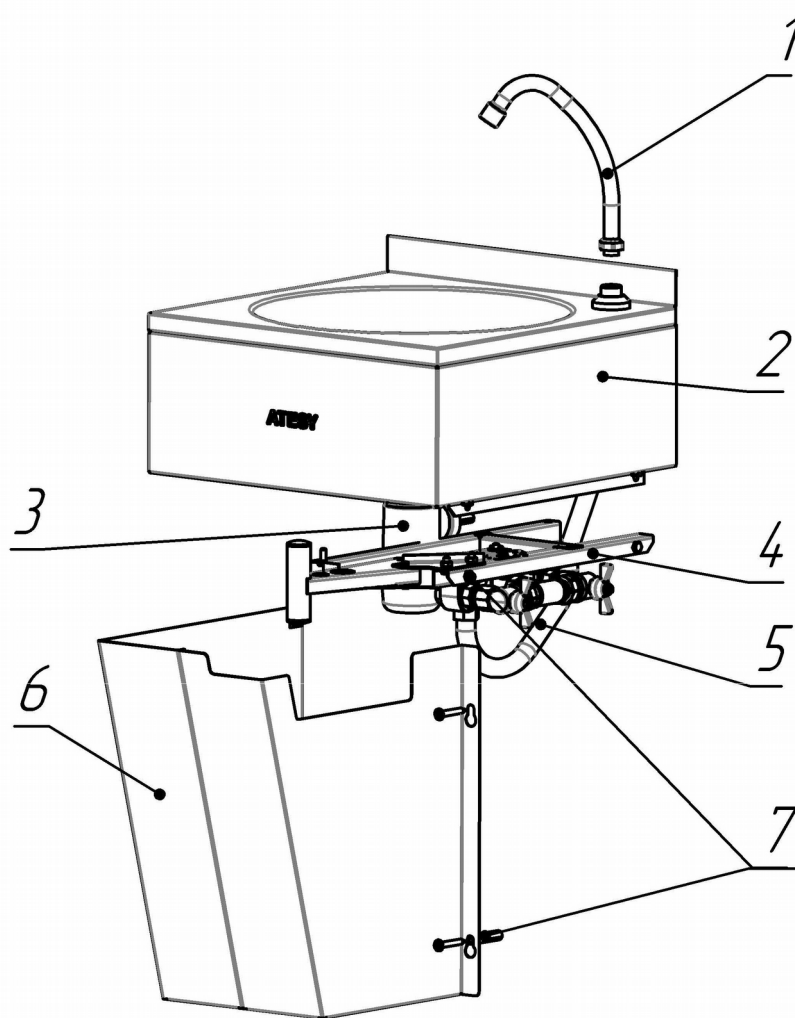


Рис.1

1. Излив
2. Мойка
3. Сифон
4. Регулятор подачи воды
5. Гибкая подводка для воды
6. Кожух
7. Комплект крепежа

4. Обслуживание изделия

4.1. Производя чистку средством по уходу за нержавеющей сталью необходимо все движения осуществлять строго по направлению шлифовки, не допуская круговых движений.

4.2. Средства по уходу за нержавеющей сталью обладают полирующим эффектом и при локальном применении могут вызвать изменение фактуры в зоне применения. Не допустима интенсивная полировка отдельных участков. Такая обработка может нанести вред общему виду изделия.

4.3. Не использовать металлические тёрки и губки с абразивом для ухода за изделием.

4.4. Не использовать хлорсодержащие и концентрированные соледержащие средства по уходу.

4.5. Регулярно удалять загрязнения и известковые отложения.

4.6. Избегать непосредственного длительного контакта деталей из нержавеющей стали с ржавыми предметами и изделиями из ржавеющего металла.

4.7. Рекомендуется производить очистку нержавеющей поверхностей не реже 1-2 раз в неделю с применением средств для очистки и полировки нержавеющей стали.

5. Гарантийные обязательства

5.1. Производитель гарантирует нормальную работу изделия в течение 12 месяцев со дня продажи оборудования первому конечному пользователю при условии соблюдения правил пользования, изложенных в руководстве по эксплуатации.

5.2. Гарантийные обязательства не действуют в следующих случаях:

- при наличии в оборудовании механических повреждений;
- при использовании оборудования в целях, непредусмотренных руководствами по эксплуатации (паспортами) на оборудование;
- при повреждениях, возникших из-за несоблюдения правил монтажа, установки, настройки и эксплуатации оборудования;
- при повреждениях, вызванных умышленными или ошибочными действиями потребителя, либо небрежным обращением с оборудованием;
- при повреждениях, вызванных обстоятельствами непреодолимой силы (стихия, пожар, молния, и т. п.);
- при доработке оборудования, внесении в него конструктивных изменений или проведении самостоятельного ремонта;
- при повреждениях оборудования вследствие неправильной транспортировки и хранения.

5.3. Гарантийный срок хранения — 12 месяцев со дня изготовления. В случае превышения срока хранения должна быть проведена предпродажная подготовка изделия в соответствии с регламентом предприятия-изготовителя, за счет владельца оборудования. Для проведения предпродажной подготовки необходимо обратиться в авторизованный сервисный центр.

5.4. Срок службы изделия — 10 лет со дня изготовления.

5.5. По всем вопросам гарантийного и послегарантийного ремонта, а также технического обслуживания оборудования, Вы можете обращаться в ближайшие авторизованные сервисные центры, адреса которых находятся на сайте нашей компании, в разделе СЕРВИС:

<http://atesy.ru/service/>

6. Комплект поставки

1	Излив	1 шт.
2	Мойка	1 шт.
3	Сифон	1 шт.
4	Регулятор подачи воды	1 шт.
5	Гибкая подводка для воды	1 шт.
6	Кожух	1 шт.
7	Комплект крепежа: Болт М6х14 Дюбель полимерный 10х50 Гайка М6 Шайба пружинная 6 Шайба 6 Шуруп 6х40	4 шт. 8 шт. 4 шт. 4 шт. 4 шт. 8 шт.
8	Руководство по эксплуатации	1 шт.

7. Сведения о приемке

Рукомойник с бедренным включением ВРНК-400
заводской номер _____, соответствует конструкторской
документации и признан годным для эксплуатации.

Дата выпуска _____ 200 г.

Принято ОТК

М.П.

ATESY®
140000, Россия, Московская область,
г. Люберцы, ул. Красная, д. 1, строение ЛИТ. Б Б1
т/ф: (495) 995-95-99
info@atesy.info www.atesy.ru