

**FR4 - FR44 - FR8 - FR88 - FR8R -
FR88R - FR10R - FR1010R - SFM/13 -
SFM/18 - SFM/18D - SF/25P**



CP/11 - CPM/30

uso e manutenzione **IT**

use and maintenance **EN**

emploi et entretien **FR**

Benutz und Wartungsanleitung **DE**

uso y mantenimiento **ES**

uso e manutenção **PT**

использование и техобслуживание **RU**



MOD099V04

RACCOMANDAZIONI PER IL LETTORE

Prima di mettere in esercizio l'apparecchiatura, è necessario leggere e comprendere tutto il contenuto del manuale di istruzioni.

Si raccomanda di leggere le disposizioni di sicurezza e di rispettarle rigorosamente.

La prudenza è comunque insostituibile. La sicurezza è anche nelle mani di tutti coloro che interagiscono con l'apparecchiatura nell'arco della vita prevista.

Conservare questo manuale in un luogo noto per averlo sempre a disposizione qualora sia necessario consultarlo.

RECOMMENDATIONS FOR THE READER

Before running the appliance, carefully read the entire instruction manual.

Please read the safety instructions and strictly follow them.

However, discretion is invaluable. Safety is also in the hands of all those who use the appliance during its expected working life.

Keep this manual in a known place so its is always available for consultation when needed.

RECOMMANDATIONS POUR LE LECTEUR

Avant de mettre l'appareil en service, il est nécessaire de lire et comprendre l'ensemble du contenu du mode d'emploi.

Il est recommandé de lire les dispositions de sécurité et de les respecter rigoureusement.

La prudence est de toute façon irremplaçable. La sécurité se trouve entre les mains de chaque personne qui interagit avec l'appareil au cours de sa vie prévue.

Conservé ce mode d'emploi en un lieu connu pour l'avoir toujours à portée de main s'il est nécessaire de le consulter.

EMPFEHLUNGEN FÜR DEN LESER

Vor der Inbetriebnahme des Geräts ist der gesamte Inhalt der Bedienungsanleitung zu lesen und zu verstehen.

Es wird empfohlen, die Sicherheitsvorgaben zu lesen und diese strikt zu befolgen.

Umsichtiges Arbeiten ist in jedem Fall unverzichtbar. Die Sicherheit liegt auch in den Händen derjenigen, die mit dem Gerät während der vorgesehenen Lebensdauer interagieren.

Bewahren Sie diese Bedienungsanleitung an einem bekannten Ort auf, um sie bei Bedarf stets greifbar zu haben.

RECOMENDACIONES PARA EL LECTOR

Antes de poner en funcionamiento la máquina, es necesario leer y comprender todo el contenido del manual de instrucciones.

Se recomienda leer las disposiciones de seguridad y respetarlas taxativamente.

La prudencia no puede sustituirse. La seguridad está también en manos de quienes utilizan la máquina durante la vida útil prevista.

Conservar este manual en un lugar conocido para disponer del mismo en caso de ser necesaria su consulta.

RECOMENDAÇÕES PARA O LEITOR

Antes de pôr a máquina a funcionar, é necessário ler e compreender o conteúdo do manual de instruções.

Recomenda-se a leitura das disposições de segurança e o rigoroso respeito das mesmas.

De qualquer modo, a prudência é insubstituível. A segurança também está nas mãos de todas as pessoas que interagem com a máquina no arco da sua vida prevista.

Conservar este manual num lugar conhecido para o ter sempre à disposição quando for necessário consultá-lo.

РЕКОМЕНДАЦИИ ЧИТАТЕЛЮ

Перед вводом в эксплуатацию оборудования необходимо прочитать и усвоить все содержимое настоящего руководства.

Прочитать и строго соблюдать инструкции по технике безопасности.

Осторожность незаменима. Безопасность находится в руках всех тех, кто взаимодействует с оборудованием на протяжении всего срока его эксплуатации.

Хранить данное руководство в хорошо известном и доступном месте, чтобы обращаться к нему по мере необходимости.

INFORMAZIONI GENERALI E SICUREZZA

Scopo del manuale	3
Identificazione costruttore e apparecchiatura	3
Modalità di richiesta assistenza	4
Disposizioni di sicurezza	4
Segnali di sicurezza e informazione	6
Disposizioni per disimballo, movimentazione e installazione	7

FRIGGITRICI ELETTRICHE

Descrizione generale apparecchiatura ...	8
Caratteristiche tecniche	9
Descrizione comandi.....	10
Consigli per l'uso.....	11
Pulizia apparecchiatura.....	12
Ricerca guasti	13

CUOCIPASTA ELETTRICI

Descrizione generale apparecchiatura .	14
Caratteristiche tecniche	15
Descrizione comandi.....	15
Consigli per l'uso.....	16
Pulizia apparecchiatura.....	16
Ricerca guasti	17

SCOPO DEL MANUALE

- Il manuale d'uso e manutenzione, che è parte integrante dell'apparecchiatura, è stato realizzato dal costruttore nella propria lingua originale per fornire le informazioni necessarie a coloro che sono autorizzati ad interagire con l'apparecchiatura nell'arco della sua vita prevista.
- Un po' di tempo dedicato alla lettura delle informazioni permetterà di evitare rischi alla salute e alla sicurezza delle persone e danni economici.
- Il costruttore si riserva il diritto di apportare modifiche alle informazioni riportate nel manuale senza l'obbligo di comunicarlo preventivamente, purché esse non influiscano sulla sicurezza.
- Alcune parti di testo sono state evidenziate in modo da sottolineare l'importanza del messaggio.



Importante

Indica informazioni tecniche di particolare importanza da non trascurare.



Cautela - Avvertenza

Indica che è necessario adottare comportamenti adeguati per non mettere a rischio la salute e la sicurezza delle persone e non provocare danni economici.

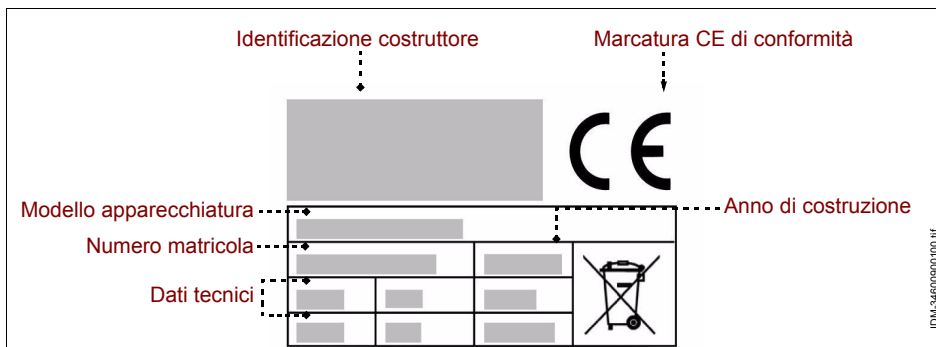


Pericolo - Attenzione

Indica situazioni di grave pericolo che, se trascurate, possono mettere seriamente a rischio la salute e la sicurezza delle persone.

IDENTIFICAZIONE COSTRUTTORE E APPARECCHIATURA

La targhetta di identificazione raffigurata è applicata direttamente sull'apparecchiatura. In essa sono riportati i riferimenti e tutte le indicazioni indispensabili alla sicurezza di esercizio.



MODALITÀ DI RICHIESTA ASSISTENZA

Per ogni richiesta di assistenza tecnica, indicare la versione dell'apparecchiatura ed il tipo di difetto riscontrato.

DISPOSIZIONI DI SICUREZZA

- Il costruttore, in fase di progettazione e costruzione, ha posto particolare attenzione agli aspetti che possono provocare rischi alla sicurezza e alla salute delle persone.
- Il costruttore ha adottato tutte le "regole della buona tecnica di costruzione" e ha realizzato l'apparecchiatura con materiali appositamente selezionati per garantire l'igiene alimentare e la funzionalità d'esercizio.
- Scopo di queste informazioni è quello di sensibilizzare gli utilizzatori affinché prestino attenzione per prevenire qualsiasi rischio di tipo operativo e alimentare. La prudenza è comunque insostituibile. La sicurezza è anche nelle mani di tutti coloro che interagiscono con l'apparecchiatura (installatori e utilizzatori).
- Leggere attentamente le istruzioni riportate nel manuale in dotazione e quelle applicate direttamente sull'apparecchiatura, in particolare rispettare quelle riguardanti la sicurezza.
- Effettuare la movimentazione dell'apparecchiatura nel rispetto delle informazioni riportate direttamente sull'imballo, sull'apparecchiatura e nelle istruzioni per l'uso.
- Durante le fasi di trasporto, movimentazione e installazione, non urtare o far cadere l'apparecchiatura per evitare di danneggiare i suoi componenti.
- Il personale autorizzato ad effettuare l'allacciamento elettrico deve verificare che le caratteristiche della linea di alimentazione corrispondano a quanto riportato nella targhetta, che essa sia equipaggiata con interruttore differenziale e con componenti conformi alle leggi e alle norme vigenti.
- Non manomettere, non eliminare o bypassare, in nessun caso, i dispositivi di sicurezza installati sull'apparecchiatura.
- Si raccomanda all'utilizzatore di leggere attentamente tutto il manuale e di accertarsi di averlo compreso in ogni sua parte e in particolare di aver capito tutte le informazioni che riguardano la sicurezza.
- Al primo uso dell'apparecchiatura, se necessario, effettuare alcune simulazioni per individuare i comandi, in particolare quelli relativi all'accensione e allo spegnimento.

Utilizzare l'apparecchiatura solo per gli usi previsti. L'impiego dell'apparecchiatura per usi impropri e diversi da quelli consentiti può causare rischi per la sicurezza e la salute delle persone e danni economici.

Il costruttore declina ogni responsabilità per eventuali danni causati dall'uso improprio dell'apparecchiatura, dal mancato rispetto delle indicazioni contenute nel manuale d'uso e da manomissioni o modifiche apportate senza la sua formale autorizzazione.

- Tutti gli interventi che richiedono una precisa competenza tecnica o particolari capacità (installazione, collegamento alimentazioni, ecc.) devono essere effettuati esclusivamente da personale autorizzato e con esperienza riconosciuta e acquisita nel settore specifico di intervento.
- Non utilizzare l'apparecchiatura con i cavi di alimentazione elettrica non integri ed efficienti. Appena si riscontra una difettosità, arrestare immediatamente l'apparecchiatura in condizioni di sicurezza e far sostituire i cavi da parte di personale autorizzato e qualificato.

Prima di effettuare qualsiasi intervento di pulizia, manutenzione, ecc., DISINSERIRE L'ALIMENTAZIONE ELETTRICA GENERALE (oppure scollegare la presa elettrica) e assicurarsi che la zona di trattamento sia completamente raffreddata.

- Pulire l'apparecchiatura alla fine di ogni utilizzo o quando si riscontra una ragionevole necessità, anche in funzione del tipo di prodotto alimentare trattato.
 - Pulire accuratamente tutte le parti dell'apparecchiatura (comprese le zone limitrofe), che possono venire in contatto diretto o indiretto con i prodotti alimentari, per preservarli dal rischio di contaminazione e mantenere l'igiene.
 - Pulire l'apparecchiatura esclusivamente con prodotti detergenti per uso alimentare. Non usare mai prodotti di pulizia corrosivi e infiammabili o prodotti che possono contenere e/ o rilasciare sostanze nocive.
 - Pulire ed igienizzare l'apparecchiatura con l'uso di dispositivi di protezione individuali, in particolare quando si usano prodotti detergenti.
 - Non effettuare la pulizia dell'apparecchiatura con getti d'acqua per non danneggiare i componenti, in particolare quelli elettrici ed elettronici.
 - In caso di inattività prolungata dell'apparecchiatura, pulire ed asciugare accuratamente tutte le sue parti (interne ed esterne).
Scollegare il cavo di alimentazione e assicurarsi che le condizioni ambientali siano idonee per preservare l'apparecchiatura nel tempo.
- L'elenco riporta le condizioni necessarie per il corretto funzionamento dell'equipaggiamento elettrico in funzione dell'ambiente circostante.
- Temperatura ambiente non inferiore a 5°C.
 - Umidità relativa tra il 50% (rilevata a 40 °C) e il 90% (rilevata a 20 °C).

- L'ambiente deve essere privo di zone con concentrazione di gas e polveri potenzialmente esplosivi e/o a rischio di incendio.
- L'attività può influire sull'ambiente, e a tale scopo bisogna tener conto delle emissioni nell'atmosfera, degli scarichi dei liquidi e della contaminazione del suolo, dell'uso di materie prime e di risorse naturali e della gestione dei rifiuti.
- Durante il trasporto e l'immagazzinamento, la temperatura ambientale deve essere compresa fra -25 °C e 55 °C con un massimo di 70 °C, purché il tempo di esposizione non sia superiore a 24 ore
- I componenti dell'imballo vanno smaltiti secondo le leggi in vigore nel paese di utilizzo.
- Durante le fasi di dismissione e rottamazione dell'apparecchiatura, selezionare tutti i componenti in funzione delle loro caratteristiche e provvedere allo smaltimento differenziato. In particolare, i componenti elettrici ed elettronici, contrassegnati con un apposito simbolo, vanno smaltiti negli appositi centri di raccolta autorizzati oppure riconsegnati al venditore all'atto di un nuovo acquisto.

IT

Le Apparecchiature Elettriche ed Elettroniche contengono sostanze pericolose con effetti potenzialmente nocivi sulla salute delle persone e sull'ambiente. Si raccomanda di effettuare il loro smaltimento in modo corretto.

SEGNALI DI SICUREZZA E INFORMAZIONE

Sull'apparecchiatura, in corrispondenza della zone in cui esistono dei RISCHI RESIDUI, sono applicati dei segnali di sicurezza che informano sul rischio corrispondente. Le illustrazioni raffigurano i segnali di sicurezza e informazione applicati sull'apparecchiatura.



– **Pericolo di scottatura:** segnala che è necessario prestare attenzione alle superfici calde.



– **Pericolo di shock elettrico:** segnala che è necessario disinserire l'alimentazione elettrica generale (oppure scollegare la presa elettrica) prima di intervenire sui collegamenti elettrici.

DISPOSIZIONI PER DISIMBALLO, MOVIMENTAZIONE E INSTALLAZIONE

– L'apparecchiatura viene consegnata imballata in un apposito contenitore e, se necessario, viene opportunamente stabilizzata con materiale antiurto per assicurare la sua integrità.

In funzione delle caratteristiche dell'apparecchiatura, del luogo di destinazione e del mezzo di trasporto da utilizzare, per facilitare la movimentazione l'imballo può essere pallettizzato.

Tutte le informazioni necessarie per effettuare la movimentazione (carico e scarico) in condizioni di sicurezza sono riportate direttamente sull'imballo.

– La movimentazione dell'imballo deve essere effettuata in funzione delle sue caratteristiche (peso, dimensioni, ecc.). Se le dimensioni e il peso sono contenuti, la movimentazione può essere effettuata manualmente, in caso contrario è necessario utilizzare un dispositivo di sollevamento di portata adeguata.

Al ricevimento dell'apparecchiatura, verificare l'integrità di tutti i componenti. In caso di danni o mancanza di alcune parti, contattare il rivenditore di zona per concordare le procedure da adottare.

– L'installazione va effettuata da personale esperto ed autorizzato, che deve accertarsi preventivamente che la linea di alimentazione elettrica sia rispondente alle leggi vigenti in materia, alle norme e alle specifiche in vigore del paese di utilizzo.

– Prima di installare l'apparecchiatura, verificare che la zona scelta sia idonea, sufficientemente arieggiata ed illuminata, stabile e che abbia uno spazio circostante sufficiente per effettuare agevolmente la pulizia e la manutenzione. Verificare, inoltre, che il piano di appoggio sia stabile, livellato e che la sua superficie sia facilmente pulibile dai residui per evitare il rischio di accumulo di sporco e di contaminazione dei prodotti alimentari.

Il personale autorizzato ad effettuare l'allacciamento elettrico deve assicurarsi della perfetta efficienza della messa a terra dell'impianto elettrico e deve verificare che la tensione di linea e la frequenza corrispondano ai dati riportati nella targhetta di identificazione.

Per le apparecchiature con caratteristiche morfologiche particolari (forma, peso, dimensioni, ecc.), le informazioni riportate in questo paragrafo potrebbero non essere esaustive. Eventuali informazioni supplementari sono riportate nel paragrafo "Modalità di sollevamento" di ogni singola apparecchiatura.

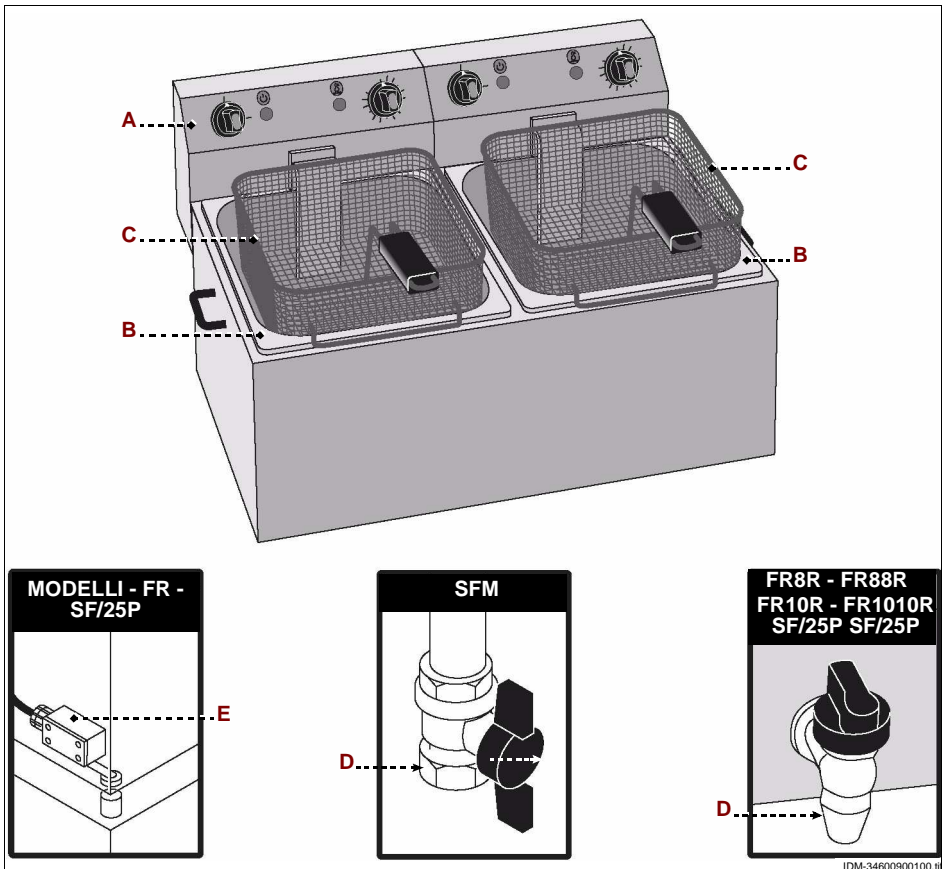
DESCRIZIONE GENERALE APPARECCHIATURA

- Le friggitrici elettriche sono apparecchiature progettate e costruite per friggere prodotti alimentari (anche surgelati), destinati all'alimentazione delle persone.
- L'apparecchiatura è di tipo professionale e va installata in ambienti di tipo commerciale (bar, pizzerie, ristoranti, ecc.). Non richiede un particolare addestramento, ma è comunque necessario che gli utilizzatori abbiano capacità e competenze specifiche nel settore della ristorazione.

Qualsiasi utilizzo diverso da quello indicato dal costruttore è da considerarsi USO IMPROPRIO.

- L'apparecchiatura può essere fornita in più modelli, realizzati con materiali selezionati e tecniche di costruzione appropriate per garantire la massima igiene, la resistenza all'ossidazione, un notevole risparmio energetico e la sicurezza di esercizio.

IT



– Tutte le apparecchiature sono equipaggiate con un termostato di sicurezza , che interrompe l'alimentazione elettrica quando la temperatura raggiunge il valore massimo consentito.

– Le apparecchiature modello **FR4 - FR44 - FR8 - FR88 - FR8R - FR88R - FR10R - FR1010R - SF/25P** sono equipaggiate con un microinterruttore di sicurezza (**E**), che interrompe l'alimentazione elettrica quando si effettua la pulizia della vasca di frittura (**B**). L'illustrazione raffigura i componenti principali di un modello di apparecchiatura e l'elenco riporta la loro descrizione e funzione.

A) Quadro comandi: è equipaggiato con i dispositivi di comando necessari per far funzionare l'apparecchiatura (vedi "Descrizione comandi").

B) Vasca di frittura: è equipaggiata con resistenze elettriche per riscaldare l'olio.

C) Cestello: serve per contenere i prodotti alimentari da friggere ed è equipaggiato con impugnature atermiche per poterlo estrarre in modo agevole e senza rischio di scottatura.

D) Rubinetto: è installato solo in alcuni modelli e serve per scaricare agevolmente l'olio di frittura.

IT

CARATTERISTICHE TECNICHE

Tabella 1: Dati tecnici dell'apparecchiatura

Descrizione	Unità di misura	FR4	FR44	FR8	FR88
Potenza	kW	2,5	2,5+2,5	3	3+3
Alimentazione elettrica	V Ph Hz	230V/1N/50-60Hz			
Dimensioni apparecchiatura	mm	175x440x310	380x420x330	270x490x365	565x490x365
Capacità vasca di frittura	Litri	4	4+4	8	8+8
Dimensioni imballo	mm	440x255x370	480x430x370	566x344x440	620x520x440
Peso netto	kg	5	10,5	10	18
Tipo di installazione		Installazione a banco			

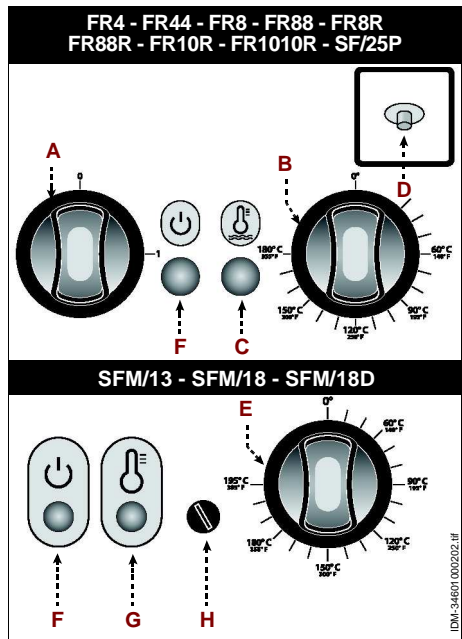
Descrizione	Unità di misura	FR8R	FR88R	FR10R	FR1010R
Potenza	kW	3	3+3	6	6+6
Alimentazione elettrica	V Ph Hz	230V/1N/50-60Hz			
Dimensioni apparecchiatura	mm	270x490x365	565x490x345	275x530x365	565x530x365
Capacità vasca di frittura	Litri	8	8+8	10	10+10
Dimensioni imballo	mm	566x344x440	620x520x440	566x344x440	620x520x440
Peso netto	kg	10	18	12	20
Tipo di installazione		Installazione a banco			

Descrizione	Unità di misura	SFM/13	SFM/18	SFM/18D	SF/25P
Potenza	kW	9	11,5	11,5+11,5	9
Alimentazione elettrica	V Ph Hz	400V/3N/50-60Hz			
Dimensioni apparecchiatura	mm	370x660x1000÷1040	400x700x978	800x700x978	585X660X280÷420
Capacità vasca di frittura	Litri	13	18	18+18	25
Dimensioni imballo	mm	1030x460x800	800x500x1200	800x900x1200	765X665X440
Peso netto	kg	31	40	72	23
Tipo di installazione		Installazione a terra	Installazione a terra	Installazione a terra	Installazione a banco

IT DESCRIZIONE COMANDI

L'apparecchiatura è equipaggiata con i dispositivi di comando elencati, necessari per attivare le sue funzioni principali.

- A) Interruttore generale:** serve per attivare e disattivare il funzionamento dell'apparecchiatura.
- B) Termoregolatore:** serve per regolare la temperatura.
- C) Spia luminosa:** accesa segnala che le resistenze elettriche sono in funzione. Lo spegnimento della spia indica che è stata raggiunta la temperatura impostata.
- D) Termostato di sicurezza:** per bloccare l'alimentazione elettrica in caso di surriscaldamento.
- E) Termoregolatore:** serve per attivare il funzionamento dell'apparecchiatura e per regolare la temperatura.
- F) Spia luminosa:** accesa segnala che l'apparecchiatura è alimentata elettricamente.
- G) Spia luminosa:** accesa segnala che le resistenze elettriche sono in funzione. Lo spegnimento della spia indica che è stata raggiunta la temperatura impostata.
- H) Termostato di sicurezza:** per bloccare l'alimentazione elettrica in caso di surriscaldamento.



CONSIGLI PER L'USO

Vengono riportati alcuni consigli, suddivisi in funzione del modello di riferimento.

Apparecchiature modello FR4 - FR44 - FR8 - FR88 - FR8R - FR88R - FR10R - FR1010R - SF/25P

Introdurre l'olio nella vasca. Il livello deve essere compreso fra i riferimenti di minimo e massimo.

- 1-Ruotare l'interruttore generale **(A)** (posizione "I") per attivare il funzionamento dell'apparecchiatura.
- 2-Ruotare il termoregolatore **(B)** in senso orario per impostare la temperatura di interesse.
La spia luminosa **(C)** si accende.
- 3-Introdurre i prodotti alimentari nel cestello e immergerlo lentamente nella vasca.
Quando il prodotto alimentare ha raggiunto il giusto grado di frittura, estrarre il cestello e farlo scolare adeguatamente.

**Cautela - Avvertenza**

Per evitare il rischio di scottatura, prelevare i prodotti alimentari, se necessario, con l'ausilio di appositi utensili.

Se l'apparecchiatura è al primo uso, prima di attivare il funzionamento togliere l'eventuale pellicola protettiva di rivestimento e farla funzionare senza il prodotto da friggere per circa 15 minuti, in modo da eliminare gli odori sgradevoli prodotti dal materiale di costruzione.

Apparecchiature modello SFM/13 - SFM/18 - SFM/18D

- 1-Introdurre l'olio nella vasca. Il livello deve essere compreso fra i riferimenti di minimo e massimo.
- 2-Ruotare il termoregolatore **(E)** in senso orario per attivare il funzionamento dell'apparecchiatura e impostare la temperatura di interesse.
La spia luminosa **(G)** si accende.
- 3-Introdurre i prodotti alimentari nel cestello e immergerlo lentamente nella vasca.
Quando il prodotto alimentare ha raggiunto il giusto grado di frittura, estrarre il cestello e farlo scolare adeguatamente.

**Cautela - Avvertenza**

Per evitare il rischio di scottatura, introdurre o prelevare i prodotti alimentari con l'ausilio di appositi utensili.

Se l'apparecchiatura è al primo uso, prima di attivare il funzionamento togliere l'eventuale pellicola protettiva di rivestimento e farla funzionare senza il prodotto da friggere per circa 15 minuti, in modo da eliminare gli odori sgradevoli prodotti dal materiale di costruzione.

PULIZIA APPARECCHIATURA

Prima di effettuare la pulizia dell'apparecchiatura (a fine giornata o quando necessario), disinserire l'alimentazione elettrica generale (oppure scollegare la presa elettrica) ed assicurarsi che la zona di trattamento sia completamente raffreddata.

Apparecchiature modello FR4 - FR44 - FR8 - FR88 - FR8R - FR88R - FR10R - FR1010R - SF/25P

- Sfilare il quadro comandi completo delle resistenze elettriche.
- Togliere la vasca per scaricare l'olio.
- Lavare la vasca e il cestello con detersivi per uso alimentare, risciacquarli ed asciugarli accuratamente prima di rimontarli.
- Rimontare il quadro comandi completo delle resistenze.
- Pulire accuratamente il piano di lavoro e tutte le zone circostanti.
- Pulire le superfici esterne dell'apparecchiatura con un panno umido o con una spugna.

**Cautela - Avvertenza**

Non disperdere olio e/o residui nell'ambiente ma effettuare lo smaltimento nel rispetto delle leggi vigenti del paese di utilizzo.

Effettuare le operazioni di pulizia esclusivamente con prodotti detersivi per uso alimentare. Non usare nel modo più assoluto prodotti di pulizia corrosivi, infiammabili o che contengono sostanze nocive alla salute delle persone.

Se si prevede di non utilizzare l'apparecchiatura per un lungo periodo, dopo aver effettuato la pulizia e disinserito l'alimentazione elettrica generale (oppure scollegato la presa elettrica), proteggerla in modo adeguato per mantenerla pulita.

Apparecchiature modello FR8R - FR88R - FR10R - FR1010R - SFM/13 - SFM/18 - SFM/18D

- Posizionare un recipiente di capienza adeguata sotto il rubinetto di scarico , per non disperdere l'olio nell'ambiente.
- Aprire il rubinetto di scarico per svuotare completamente la vasca.
- Lavare la vasca e il cestello con detersivi per uso alimentare, risciacquarli ed asciugarli accuratamente.
- Pulire accuratamente il piano di lavoro e tutte le zone circostanti.
- Pulire le superfici esterne dell'apparecchiatura con un panno umido o con una spugna.

**Cautela - Avvertenza**

Non disperdere olio e/o residui nell'ambiente ma effettuare lo smaltimento nel rispetto delle leggi vigenti del paese di utilizzo.

Effettuare le operazioni di pulizia esclusivamente con prodotti detergenti per uso alimentare. Non usare nel modo più assoluto prodotti di pulizia corrosivi, infiammabili o che contengono sostanze nocive alla salute delle persone.

Se si prevede di non utilizzare l'apparecchiatura per un lungo periodo, dopo aver effettuato la pulizia e disinserito l'alimentazione elettrica generale (oppure scollegato la presa elettrica), proteggerla in modo adeguato per mantenerla pulita.

RICERCA GUASTI

Le informazioni di seguito riportate hanno lo scopo di aiutare l'identificazione e correzione di eventuali anomalie e disfunzioni che potrebbero presentarsi in fase d'uso.

Alcuni guasti possono essere risolti dall'utilizzatore; altri richiedono una precisa competenza tecnica o particolari capacità, e devono essere eseguiti esclusivamente da personale qualificato con esperienza riconosciuta e acquisita nel settore specifico di intervento.



Importante

Non smontare parti interne dell'apparecchiatura.

Il costruttore declina ogni responsabilità per eventuali danni causati da manomissioni.

Tabella 2: Anomalie di funzionamento

<i>Inconveniente</i>	<i>Cause</i>	<i>Rimedi</i>
L'apparecchiatura non riscalda.	Interruttore generale disinserito.	Inserire l'interruttore generale.
	Mancanza di tensione sulla linea di alimentazione elettrica.	Contattare il rivenditore o un centro di assistenza autorizzato.
	Resistenza non funzionante.	Contattare il rivenditore o un centro di assistenza autorizzato.
	Intervento del termostato di sicurezza	Modelli FR4 - FR44 - FR8 - FR88 - FR8R - FR88R - FR10R - FR1010R: premere il pulsante (D) del termostato di sicurezza, per riattivare l'alimentazione elettrica. Modelli SFM/13 - SFM/18 - SFM/18D: svitare la protezione e premere il pulsante (H) del termostato di sicurezza per riattivare l'alimentazione elettrica.

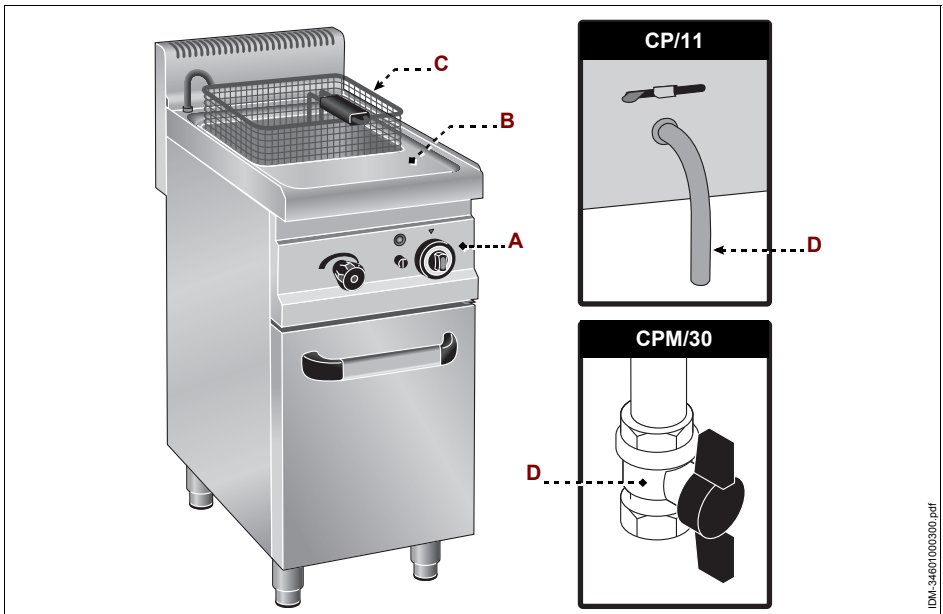
DESCRIZIONE GENERALE APPARECCHIATURA

- I cuocipasta elettrici sono apparecchiature progettate e costruite per cuocere prodotti alimentari (anche surgelati), destinati all'alimentazione delle persone.
- L'apparecchiatura è di tipo professionale e va installata in ambienti di tipo commerciale (bar, pizzerie, ristoranti, ecc.). Non richiede un particolare addestramento, ma è comunque necessario che gli utilizzatori abbiano capacità e competenze specifiche nel settore della ristorazione.

Qualsiasi utilizzo diverso da quello indicato dal costruttore è da considerarsi USO IMPROPRIO.

- L'apparecchiatura può essere fornita in più modelli, realizzati con materiali selezionati e tecniche di costruzione appropriate per garantire la massima igiene, la resistenza all'ossidazione, un notevole risparmio energetico e la sicurezza di esercizio.
- Tutte le apparecchiature sono equipaggiate con un termostato di sicurezza , che interrompe l'alimentazione elettrica quando la temperatura raggiunge il valore massimo consentito.

L'illustrazione raffigura i componenti principali di un modello di apparecchiatura e l'elenco riporta la loro descrizione e funzione.



- A) **Quadro comandi:** è equipaggiato con i dispositivi di comando necessari per far funzionare l'apparecchiatura (vedi "Descrizione comandi").
- B) **Vasca di cottura:** è equipaggiata con resistenze elettriche per riscaldare l'acqua.
- C) **Cestello:** serve per contenere i prodotti alimentari da cuocere ed è equipaggiato con impugnature atermiche per poterlo estrarre in modo agevole e senza rischio di scottatura.
- D) **Rubinetto:** serve per scaricare agevolmente l'acqua di cottura.

CARATTERISTICHE TECNICHE

Tabella 3: Dati tecnici dell'apparecchiatura

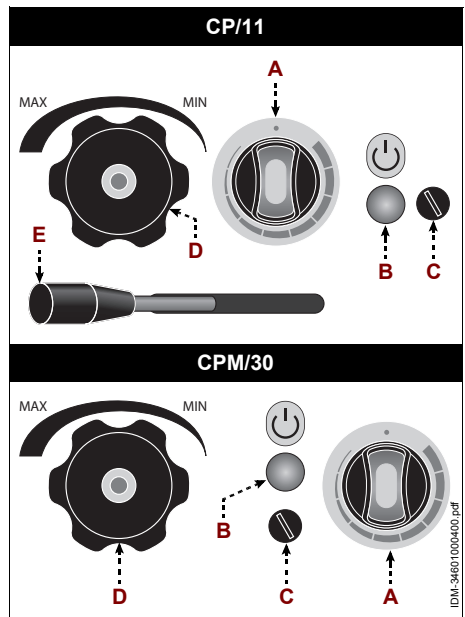
Descrizione	Unità di misura	CP/11	CPM/30
Potenza	kW	3,5	8
Alimentazione elettrica	V Ph Hz	230V/1N/50-60Hz	400V/3N/50-60Hz
Dimensioni apparecchiatura	mm	300x600x410	400x700x1040
Capacità vasca di cottura	Litri	11	30
Dimensioni imballo	mm	660x370x570	780x480x1200
Peso netto	kg	17	49
Tipo di installazione		Installazione a banco	Installazione a terra



DESCRIZIONE COMANDI

L'apparecchiatura è equipaggiata con i dispositivi di comando elencati, necessari per attivare le sue funzioni principali.

- A) **Termoregolatore:** serve per attivare il funzionamento dell'apparecchiatura e per regolare la temperatura.
- B) **Spia luminosa:** accesa segnala che l'apparecchiatura è alimentata elettricamente.
- C) **Termostato di sicurezza:** per bloccare l'alimentazione elettrica in caso di surriscaldamento.
- D) **Rubinetto:** serve per immettere acqua nella vasca di cottura.
- E) **Rubinetto:** serve per scaricare agevolmente l'acqua di cottura.



CONSIGLI PER L'USO

Vengono riportati alcuni consigli, suddivisi in funzione del modello di riferimento.

- 1-Agire sul rubinetto **(D)** per immettere l'acqua nella vasca. Il livello deve essere compreso fra i riferimenti di minimo e massimo.
- 2-Ruotare il termoregolatore **(A)** in senso orario per attivare il funzionamento dell'apparecchiatura e impostare la temperatura di interesse.
La spia luminosa **(B)** si accende.
- 3-Introdurre i prodotti alimentari nel cestello e immergerlo lentamente nella vasca.
Quando il prodotto alimentare ha raggiunto il giusto grado di cottura, estrarre il cestello e farlo scolare adeguatamente.



Cautela - Avvertenza

Per evitare il rischio di scottatura, introdurre o prelevare i prodotti alimentari con l'ausilio di appositi utensili.

Se l'apparecchiatura è al primo uso, prima di attivare il funzionamento togliere l'eventuale pellicola protettiva di rivestimento e farla funzionare senza il prodotto da friggere per circa 15 minuti, in modo da eliminare gli odori sgradevoli prodotti dal materiale di costruzione.

PULIZIA APPARECCHIATURA

Prima di effettuare la pulizia dell'apparecchiatura (a fine giornata o quando necessario), disinserire l'alimentazione elettrica generale (oppure scollegare la presa elettrica) ed assicurarsi che la zona di trattamento sia completamente raffreddata.

- Posizionare un recipiente di capienza adeguata sotto il rubinetto di scarico , per non disperdere l'acqua nell'ambiente.
- Aprire il rubinetto di scarico per svuotare completamente la vasca.
- Lavare la vasca e il cestello con detersivi per uso alimentare, risciacquarli ed asciugarli accuratamente.
- Pulire accuratamente il piano di lavoro e tutte le zone circostanti.
- Pulire le superfici esterne dell'apparecchiatura con un panno umido o con una spugna.



Cautela - Avvertenza

Effettuare le operazioni di pulizia esclusivamente con prodotti detersivi per uso alimentare. Non usare nel modo più assoluto prodotti di pulizia corrosivi, infiammabili o che contengono sostanze nocive alla salute delle persone.

Se si prevede di non utilizzare l'apparecchiatura per un lungo periodo, dopo aver effettuato la pulizia e disinserito l'alimentazione elettrica generale (oppure scollegato la presa elettrica), proteggerla in modo adeguato per mantenerla pulita.

RICERCA GUASTI

Le informazioni di seguito riportate hanno lo scopo di aiutare l'identificazione e correzione di eventuali anomalie e disfunzioni che potrebbero presentarsi in fase d'uso. Alcuni guasti possono essere risolti dall'utilizzatore; altri richiedono una precisa competenza tecnica o particolari capacità, e devono essere eseguiti esclusivamente da personale qualificato con esperienza riconosciuta e acquisita nel settore specifico di intervento.



Importante

Non smontare parti interne dell'apparecchiatura.

Il costruttore declina ogni responsabilità per eventuali danni causati da manomissioni.

Tabella 4: Anomalie di funzionamento

<i>Inconveniente</i>	<i>Cause</i>	<i>Rimedi</i>
L'apparecchiatura non riscalda.	Interruttore generale disinserito.	Inserire l'interruttore generale.
	Mancanza di tensione sulla linea di alimentazione elettrica.	Contattare il rivenditore o un centro di assistenza autorizzato.
	Resistenza non funzionante.	Contattare il rivenditore o un centro di assistenza autorizzato.
	Intervento del termostato di sicurezza	Premere il pulsante (C) del termostato di sicurezza, per riattivare l'alimentazione elettrica.

GENERAL AND SAFETY INFORMATION

Purpose of the manual3
 Machine and manufacturer
 identification3
 Contacting customer service.....4
 Safety devices4
 Safety and information signs.....6
 Unpacking, handling and
 installation instructions.....7

ELECTRIC FRYERS

General appliance description8
 Technical specifications9
 Control descriptions10
 Recommendations for use11
 Appliance cleaning12
 Troubleshooting13

ELECTRIC PASTA COOKERS

General appliance description14
 Technical specifications15
 Control descriptions15
 Recommendations for use16
 Appliance cleaning16
 Troubleshooting17



PURPOSE OF THE MANUAL

- The use and maintenance manual, which is an integral part of the appliance, was written by the manufacturer in his mother tongue to provide the information needed by those authorised to use the appliance during its expected working life.
- Time dedicated to reading this information will prevent personal health and safety risks and economic damages.
- The manufacturer reserves the right to modify the information in the manual without prior notice provided these changes do not affect safety.
- Some parts of the text are highlighted to emphasise their importance.



Important

This indicates particularly important technical information that should not be ignored.



Caution - Precaution

This indicates that adequate actions must be taken to avoid harm to personal safety and health and economic damages.



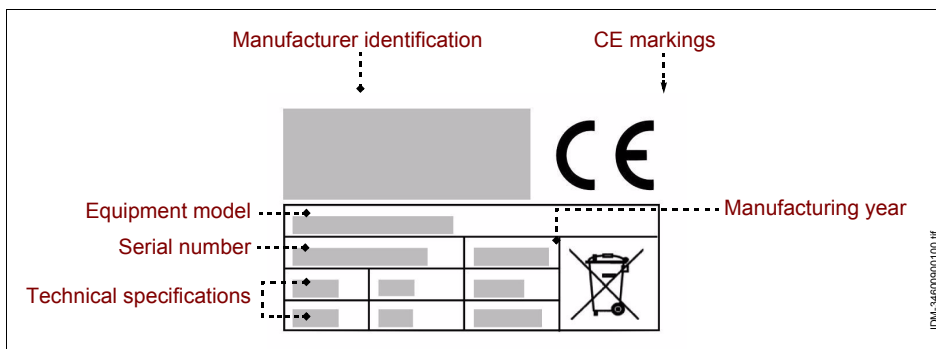
Danger - Warning

This indicates potentially hazardous situations which, if ignored, could cause serious harm to personal health and safety.

EN

MACHINE AND MANUFACTURER IDENTIFICATION

The illustrated identification plate is applied directly on the equipment. It includes references and all indications required for working safety.



CONTACTING CUSTOMER SERVICE

Indicate the appliance version and type of defect found when contacting customer service.

SAFETY DEVICES

- During design and construction the Manufacturer has carefully considered all aspects that could cause possible hazards and personal risks.
- The manufacturer has adopted all the "rules of good construction practice" and constructed the machine with specifically selected materials to guarantee food hygiene and working operability.
- The purpose of this information is to inform the user to pay attention to prevent any type of operating and food risk. However, discretion is invaluable. Safety is also in the hands of all those who use the appliance (installation technicians and users).
- Carefully read the instructions in this manual and those applied directly on the equipment; in particular, observe those that pertain to safety.
- Handle the appliance following the information on the packaging, on the appliance and in the instructions for use.
- During transport, handling and installation, do not hit or drop the appliance to avoid damaging its parts.
- Personnel authorised to perform power connections must make sure the mains specifications match those on the plate, that the mains has a circuit breaker and components in accordance with current laws and regulations.
- Do not tamper with, remove or bypass the safety devices installed on the appliance for any reason.
- The user should carefully read the entire manual and make sure all parts are understood, especially all the information concerning safety.
- Upon first appliance use, if necessary, simulate use to identify controls especially power on and off controls.

Only use the appliance as intended. Improper appliance use or use other than that admitted may cause personally safety risks and injuries and economical damages.

EN

The manufacturer is not liable for any damages due to improper appliance use, failure to follow the instructions in the user manual and appliance tampering or changes without official authorisation.

- All work that requires specific technical skills or abilities (installation, power connections, etc.) must only be performed by authorised personnel with recognised experience in the specific field.
- Do not use the appliance with broken or inefficient power wires. When a defect is found, immediately stop the appliance in safety conditions and have authorised and qualified personnel replace wires.

Before cleaning, maintenance, etc., TURN OFF THE POWER (or unplug the power cord) and make sure the processing area is fully cooled.

- Clean the appliance after every use or when reasonably needed, also according to the type of food product processed.
- Accurately clean all appliance parts (including surrounding areas) that can come into direct or indirect contact with food products to avoid the risk of contamination and maintain hygiene.
- Only clean the appliance with food safe detergents. Never use corrosive and flammable cleaning products or products that may contain and/or emit harmful substances.
- Clean and disinfect the appliance wearing personal safety devices especially when detergents are used.
- Do not clean the appliance under running water to avoid damaging parts, especially electric and electronic parts.
- In the event of prolonged appliance disuse, clean and thoroughly dry all its parts (internal and external). Unplug the power cord and make sure the room conditions are suited to preserve the appliance in time.

Conditions necessary for correct electrical equipment operations are listed according to the surrounding environment.

- Room temperature not under 5°C.
- Relative humidity between 50% (at 40°C) and 90% (at 20°C).

EN

- The room must be free of areas with gas concentrations and potentially explosive powders and/or fire hazards.
- The activity may affect the environment and, for this reason, take air emissions, liquid discharges and ground contamination, the use of raw materials, natural resources and waste disposal into account.
- During transport and storage, environmental temperature must be between -25°C and 55°C with a maximum of 70°C as long as exposure is no longer than 24 hours.
- Packaging components must be disposed according to current laws in the country of use.
- When decommissioning and scrapping the appliance, divide all parts according to their features and dispose accordingly. Specifically, electrical and electronic components marked by a specific symbol must be taken to authorised recycling centres or returned to the dealer when purchasing a new appliance.

EN

Electrical and Electronic equipment contain hazardous substances, potentially harmful to health and the environment. Please dispose of them correctly.

SAFETY AND INFORMATION SIGNS

Safety signals are affixed to the appliance areas with RESIDUAL RISKS to inform the user of their existence.

The illustrations depict the safety and information signs affixed on the equipment.



- **Burn hazard:** warns to be careful of hot surfaces.



- **Electrical shock hazard:** this indicates the need to turn power off (or unplug the power cord) before working on electrical connections.

UNPACKING, HANDLING AND INSTALLATION INSTRUCTIONS

- The appliance is delivered packaged in a specific container and, if necessary, suitably stabilised with shockproof material to ensure its integrity.
Packaging may be on a pallet according to appliance features, destination and transport means to facilitate handling.
All information required for handling (loading and unloading) in safe conditions is indicated directly on the packaging.
- The package must be handled according to its specifications (weight, dimensions, etc.).
For limited dimensions and weights, the package may be handled manually. Otherwise, use a lifting device with suitable capacity.
Upon receiving the appliance, make sure all components are integral. In the event of damages or missing parts, contact your local dealer to arrange for future procedures.
- Installation must be performed by expert and authorised personnel who must previously ensure that the electrical mains meet specific current laws, regulations and standards in effect in the country of use.
- Before installing the appliance, make sure the selected site is suitable, sufficiently ventilated and lit, stable and with surrounding areas sufficient for easy cleaning and maintenance. Also make sure the support surface is stable, level and easy to clean to avoid the risk of dirt accumulations and food product contamination.

Personnel authorised to perform electrical connections must make sure the mains grounding system is efficient and that the mains voltage and frequency match the data listed on the appliance identification plate.

For appliances with special features (shape, weight, dimensions, etc.) the information included in this paragraph may not be thorough. Any additional information is listed in the paragraph on "Lifting Procedures" for each single appliance.

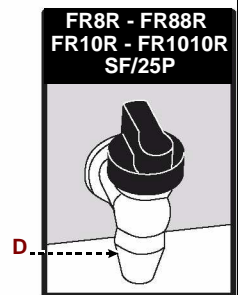
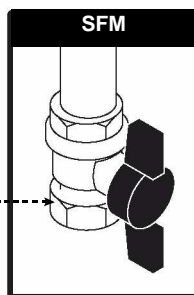
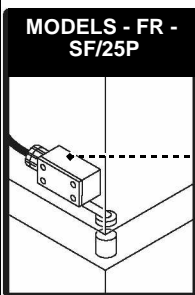
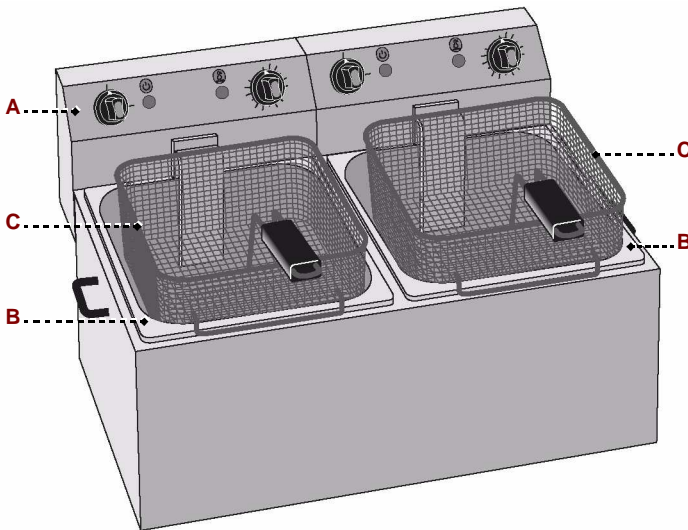
GENERAL APPLIANCE DESCRIPTION

- Electric fryers are appliances designed and constructed to fry food products (even frozen) for human consumption.
- The professional appliance is designed to be installed in catering environments (bars, pizzerias, restaurants, etc.). Special training is not required. However, users should have skills and abilities specific to the catering sector.

Any use other than that indicated by the manufacturer is considered IMPROPER.

- The appliance may be supplied in different models, constructed with selected materials and appropriate construction techniques to guarantee maximum hygiene, rust resistance, significant energy savings and operating safety.

EN



IDM-34600900100.01

- All appliances are equipped with a safety thermostat that cuts off electrical power when the temperature reaches the admitted maximum value.
- Appliance models **FR4 - FR44 - FR8 - F88- FR8R -FR88R - FR10R - FR1010R - SF/25P** are equipped with a safety micro switch (**E**) that cuts off electrical power when the frying chamber (**B**) is cleaned.

The illustration depicts main appliance parts for one model and the list includes their descriptions and functions.

- A) Control panel:** it is equipped with the control devices needed to operate the appliance (see "Control descriptions").
- B) Frying chamber:** it is equipped with electrical resistances to heat oil.
- C) Basket:** used to hold the food product to be fried and equipped with an athermic handle to be able to easily remove it without burning risks.
- D) Faucet:** only installed on some models, it is used to easily drain frying oil.



TECHNICAL SPECIFICATIONS

Table 1: Technical appliance specifications

<i>Description</i>	<i>Unit of measure</i>	FR4	FR44	FR8	FR88
Power	kW	2,5	2,5+2,5	3	3+3
Power supply	V Ph Hz	230V/1N/50-60Hz			
Appliance dimensions	mm	175x440x310	380x420x330	270x490x365	565x490x365
Frying chamber capacity	Litres	4	4+4	8	8+8
Packaging dimensions	mm	440x255x370	480x430x370	566x344x440	620x520x440
Net weight	kg	5	10,5	10	18
Installation type		Counter installation			

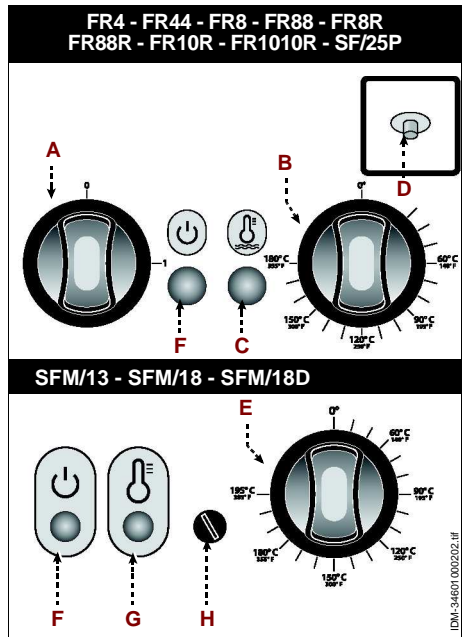
<i>Description</i>	<i>Unit of measure</i>	FR8R	FR88R	FR10R	FR1010R
Power	kW	3	3+3	6	6+6
Power supply	V Ph Hz	230V/1N/50-60Hz			
Appliance dimensions	mm	270x490x365	565x490x345	275x530x365	565x530x365
Frying chamber capacity	Litres	8	8+8	10	10+10
Packaging dimensions	mm	566x344x440	620x520x440	566x344x440	620x520x440
Net weight	kg	10	18	12	20
Installation type		Counter installation			

Description	Unit of measure	SFM/13	SFM/18	SFM/18D	SF/25P
Power	kW	9	11,5	11,5+11,5	9
Power supply	V Ph Hz	400V/3N/50-60Hz			
Appliance dimensions	mm	370x660x1000÷1040	400x700x978	800x700x978	585X660X280÷420
Frying chamber capacity	Litres	13	18	18+18	25
Packaging dimensions	mm	1030x460x800	800x500x1200	800x900x1200	765X665X440
Net weight	kg	31	40	72	23
Installation type		Floor installation	Floor installation	Floor installation	Counter installation

CONTROL DESCRIPTIONS

The appliance is equipped with the listed control devices, required to run its main functions.

- A) Main switch:** used to turn the appliance on and off.
- B) Thermoregulator:** used to adjust the temperature.
- C) Indicator light:** when on, the electrical resistances are on. The light turns off when the set temperature is reached.
- D) Safety thermostat:** cuts off electrical power in the event of overheating.
- E) Thermoregulator:** used to run the appliance and regulate temperature.
- F) Indicator light:** when on, the appliance is electrically powered.
- G) Indicator light:** when on, the appliance is electrically powered.
- H) Safety thermostat:** cuts off electrical power in the event of overheating.



RECOMMENDATIONS FOR USE

Following are some suggestions divided by reference model.

Appliance model FR4 - FR44 - FR8 - FR88 - FR8R - FR88R - FR10R - FR1010R - SF/25P

- 1-Pour oil in the chamber. The level must be between the minimum and maximum indicators.
- 2-Turn the main switch **(A)** (position "I") to turn on the appliance.
- 3-Rotate the thermoregulator **(B)** clockwise to set the required temperature.
The indicator light **(C)** turns on.
- 4-Place food in the basket and slowly submerge it in the chamber.
When food product is fried, remove the basket and let it suitably drain.

**Caution - Precaution**

To prevent burns, use suitable utensils to pick up food, if necessary.

The first time the appliance is used, remove any protective film lining and run the appliance without food to be fried for about 15 minutes to eliminate unpleasant odours caused by construction material.

EN**Appliance model SFM/13 - SFM/18 - SFM/18D**

- 1-Pour oil in the chamber. The level must be between the minimum and maximum indicators.
- 2-Rotate the thermoregulator **(E)** clockwise to start the appliance and set the required temperature.
The indicator light **(G)** turns on.
- 3-Place food in the basket and slowly submerge it in the chamber.
When food product is fried, remove the basket and let it suitably drain.

**Caution - Precaution**

To avoid burn hazards, place and remove food products with specific utensils.

The first time the appliance is used, remove any protective film lining and run the appliance without food to be fried for about 15 minutes to eliminate unpleasant odours caused by construction material.

APPLIANCE CLEANING

Before cleaning the appliance (at the end of the day or when necessary) turn power off (or disconnect the power cord) and make sure the cook surface is fully cooled.

Appliance model FR4 - FR44- FR8 - FR88 - FR8R - FR88R - FR10R - FR1010R - SF/25P

- Remove the control panel complete with electrical resistances.
- Remove the chamber and drain oil.
- Clean the chamber and basket with food safe detergents, rinse and dry thoroughly assembling them.
- Reassemble the control panel complete with electrical resistances.
- Accurately clean the work surface and all surrounding areas.
- Clean external appliance surfaces with a damp cloth or sponge.

EN

**Caution - Precaution**

Do not pollute the environment with used oil and/or residue. Dispose waste according to current laws in the country of use.

Only clean with food safe detergents. Never use corrosive or flammable cleaning products or products that contain substances harmful to human health.

For long periods of disuse, after cleaning and turning off appliance power (or unplugging the power cord), adequately cover it to keep it clean.

Appliance model FR8R - FR88R - FR10R - FR1010R - SFM13 - SFM/18 - SFM/18D

- Place a container with suitable capacity under the drain faucet to avoid polluting the environment.
- Open the drain faucet to fully empty the chamber.
- Wash the chamber and basket with food safe detergents and rinse and dry thoroughly.
- Accurately clean the work surface and all surrounding areas.
- Clean external appliance surfaces with a damp cloth or sponge.

**Caution - Precaution**

Do not pollute the environment with used oil and/or residue. Dispose waste according to current laws in the country of use.

Only clean with food safe detergents. Never use corrosive or flammable cleaning products or products that contain substances harmful to human health.

For long periods of disuse, after cleaning and turning off appliance power (or unplugging the power cord), adequately cover it to keep it clean.

TROUBLESHOOTING

The purpose of the following information is to help the operator to identify and correct any anomalies or malfunctions that may occur during use.

Some faults may be resolved by the user, others require specific technical skills or abilities and must only be performed by qualified personnel with recognised experience in the specific sector.



Important

Do not remove internal appliance parts.

The manufacturer is not liable for any machine tampering!

Table 2: Operating malfunctions

<i>Problem</i>	<i>Causes</i>	<i>Solutions</i>
The appliance does not heat.	Main switch off.	Turn on main switch.
	No mains power.	Contact your dealer or authorised service centre.
	Resistance does not work.	Contact your dealer or authorised service centre.
	Safety thermostat triggered	Models FR4 - FR44 - FR8 - FR88 - FR8R - FR88R - FR10R - FR1010R: press the safety thermostat button (D) to restore electrical power. Models SFM/13 - SFM/18 - SFM/18D: unscrew the guard and press the safety thermostat button to restore electrical power.



GENERAL APPLIANCE DESCRIPTION

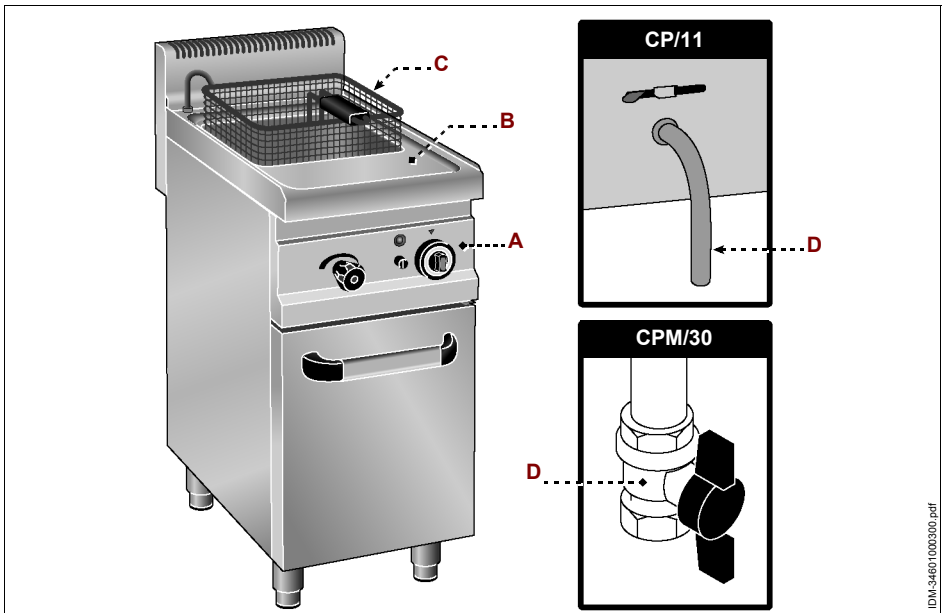
- Electric pasta cookers are appliances designed and constructed to cook food products (even frozen) for human consumption.
- The professional appliance is designed to be installed in catering environments (bars, pizzerias, restaurants, etc.). Special training is not required. However, users should have skills and abilities specific to the catering sector.

Any use other than that indicated by the manufacturer is considered IMPROPER.

- The appliance may be supplied in different models, constructed with selected materials and appropriate construction techniques to guarantee maximum hygiene, rust resistance, significant energy savings and operating safety.
- All appliances are equipped with a safety thermostat that cuts off electrical power when the temperature reaches the admitted maximum value.

EN

The illustration depicts main appliance parts for one model and the list includes their descriptions and functions.



- A) Control panel:** it is equipped with the control devices needed to operate the appliance (see "Control descriptions").
- B) Cook chamber:** it is equipped with electrical resistances to heat water.
- C) Basket:** used to hold the food product to be cooked and equipped with an athermic handle to be able to easily remove it without burning risks.
- D) Faucet:** used to easily drain cooking water.

TECHNICAL SPECIFICATIONS

Table 3: Technical appliance specifications

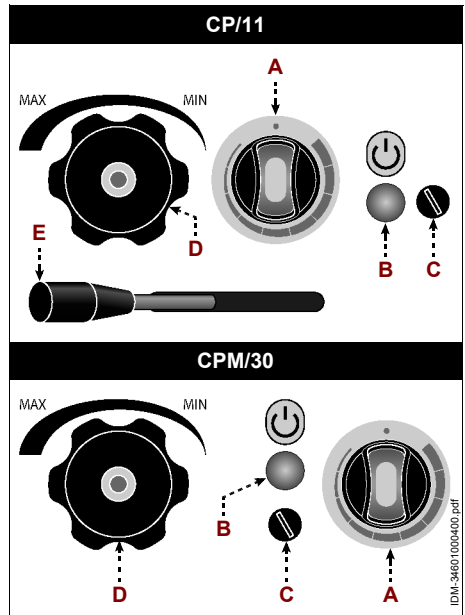
Description	Unit of measure	CP/11	CPM/30
Power	kW	3,5	8
Power supply	V Ph Hz	230V/1N/50-60Hz	400V/3N/50-60Hz
Appliance dimensions	mm	300x600x410	400x700x1040
Cooking chamber capacity	Litres	11	30
Packaging dimensions	mm	660x370x570	780x480x1200
Net weight	kg	17	49
Installation type		Counter installation	Floor installation

EN

CONTROL DESCRIPTIONS

The appliance is equipped with the listed control devices, required to run its main functions.

- A) Thermoregulator:** used to run the appliance and regulate temperature.
- B) Indicator light:** when on, the appliance is electrically powered.
- C) Safety thermostat:** cuts off electrical power in the event of overheating.
- D) Faucet:** used to add water to the cooking chamber.
- E) Faucet:** used to easily drain cooking water.



RECOMMENDATIONS FOR USE

Following are some suggestions divided by reference model.

- 1-Use the faucet **(D)** to add water to the chamber. The level must be between the minimum and maximum indicators.
- 2-Rotate the thermoregulator **(A)** clockwise to start the appliance and set the required temperature.
The indicator light **(B)** turns on.
- 3-Place food in the basket and slowly submerge it in the chamber.
When food product is cooked, remove the basket and let it suitably drain.

**Caution - Precaution**

To avoid burn hazards, place and remove food products with specific utensils.

The first time the appliance is used, remove any protective film lining and run the appliance without food to be fried for about 15 minutes to eliminate unpleasant odours caused by construction material.

EN**APPLIANCE CLEANING**

Before cleaning the appliance (at the end of the day or when necessary) turn power off (or disconnect the power cord) and make sure the cook surface is fully cooled.

- Place a container with suitable capacity under the drain faucet to avoid polluting the environment.
- Open the drain faucet to fully empty the chamber.
- Wash the chamber and basket with food safe detergents and rinse and dry thoroughly.
- Accurately clean the work surface and all surrounding areas.
- Clean external appliance surfaces with a damp cloth or sponge.

**Caution - Precaution**

Only clean with food safe detergents. Never use corrosive or flammable cleaning products or products that contain substances harmful to human health.

For long periods of disuse, after cleaning and turning off appliance power (or unplugging the power cord), adequately cover it to keep it clean.

TROUBLESHOOTING

The purpose of the following information is to help the operator to identify and correct any anomalies or malfunctions that may occur during use.

Some faults may be resolved by the user, others require specific technical skills or abilities and must only be performed by qualified personnel with recognised experience in the specific sector.



Important

Do not remove internal appliance parts.

The manufacturer is not liable for any machine tampering!

Table 4: Operating malfunctions

<i>Problem</i>	<i>Causes</i>	<i>Solutions</i>
The appliance does not heat.	Main switch off.	Turn on main switch.
	No mains power.	Contact your dealer or authorised service centre.
	Resistance does not work.	Contact your dealer or authorised service centre.
	Safety thermostat triggered	press the safety thermostat button (C) to restore electrical power.

INFORMATIONS GENERALES ET SECURITE

But du mode d'emploi	3
Identification du fabricant et de la machine	3
Procédure de demande d'assistance.....	4
Mesures de sécurité.....	4
signaux de sécurité et d'information	6
Dispositions pour le déballage, la manutention et l'installation	7

FRITEUSES ELECTRIQUES

Description générale de l'appareil.....	8
Caractéristiques techniques.....	9
Description des commandes.....	10
Conseils d'utilisation	11
Nettoyage de l'appareil	12
Recherche des pannes	13

CUISEURS DE PATES ELECTRIQUES

Description générale de l'appareil.....	14
Caractéristiques techniques.....	15
Description des commandes.....	15
Conseils d'utilisation	16
Nettoyage de l'appareil	16
Recherche des pannes	17

FR

BUT DU MODE D'EMPLOI

- Ce mode d'emploi, qui est partie intégrante de la machine, a été réalisé par le fabricant dans sa langue pour fournir les informations nécessaires à tous ceux qui sont autorisés à interagir avec l'appareil pendant la durée de sa vie.
- Le peu de temps consacré à la lecture de ces informations permettra d'éviter des risques pour la santé et la sécurité du personnel ainsi que des dommages économiques.
- Le fabricant se réserve le droit d'apporter des modifications aux informations du mode d'emploi sans obligation de le communiquer préalablement, pour autant qu'elles n'influencent pas la sécurité.
- Certaines parties du texte ont été mises en évidence afin de souligner l'importance du message.



Important

Signale des informations techniques particulièrement importantes à ne pas négliger.



Précaution - Avertissement

Signale qu'il est nécessaire d'adopter un comportement approprié afin d'éviter tout risque pour la sécurité et la santé du personnel et ne pas causer de dommages économiques.



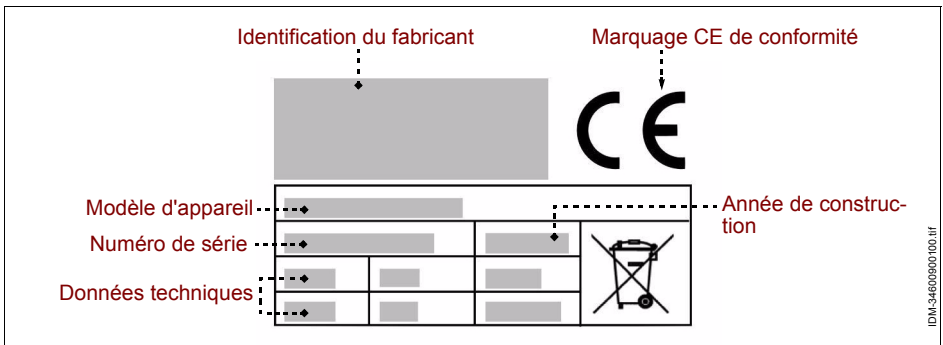
Danger – attention

Signale des situations de grave danger qui risqueraient de mettre sérieusement à risque la santé et la sécurité du personnel.

FR

IDENTIFICATION DU FABRICANT ET DE LA MACHINE

La plaque signalétique représentée est appliquée directement sur l'appareil. Elle contient les références et toutes les indications indispensables à la sécurité d'exploitation.



PROCÉDURE DE DEMANDE D'ASSISTANCE

Pour toute demande d'assistance technique, communiquer la version de la machine et le type de problème constaté.

MESURES DE SÉCURITÉ

- Lors de la conception et de la fabrication, le fabricant a porté une attention particulière aux aspects comportant des risques pour la sécurité et la santé du personnel.
- Le fabricant a suivi toutes les « règles de bonne technique de construction » et a fabriqué l'appareil avec des matériaux spécialement sélectionnés pour garantir l'hygiène alimentaire et le fonctionnement.
- Ces informations visent à sensibiliser les utilisateurs afin qu'ils veillent à prévenir tout risque de type opérationnel et alimentaire. La prudence est ce qu'il en soit irremplaçable. La sécurité se trouve entre les mains de chaque personne qui interagit avec l'appareil (installateurs et utilisateurs).
- Lire attentivement les instructions du mode d'emploi en dotation et celles qui sont appliquées directement sur l'appareil ; respecter tout spécialement les instructions concernant la sécurité.
- Effectuer la maintenance de l'appareil dans le respect des informations spécifiées directement sur l'emballage, sur l'appareil et dans le mode d'emploi.
- Durant les phases de transport, maintenance et installation, ne pas heurter ou faire tomber l'appareil pour éviter d'endommager ses pièces.
- Le personnel agréé au branchement électrique doit vérifier que les caractéristiques de la ligne d'alimentation correspondent à ce qui figure sur la plaquette, qu'elle soit équipée d'interrupteur différentiel et avec des pièces conformes aux lois et règles en vigueur.
- Ne pas manipuler frauduleusement ou fausser en aucun cas les dispositifs de sécurité installés sur l'appareil.
- Il est recommandé à l'utilisateur de lire attentivement tout le mode d'emploi et de vérifier de l'avoir compris entièrement, notamment les informations portant sur la sécurité.
- Au premier emploi de l'appareil, si cela s'avère nécessaire, effectuer des simulations pour repérer les commandes, notamment celles de la mise en marche et de l'arrêt.

Utiliser l'appareillage uniquement pour les emplois prévus par le fabricant. L'utilisation impropre de l'appareil peut entraîner des risques pour la sécurité et la santé des personnes ainsi que des dommages économiques.

Le fabricant décline toute responsabilité en cas de dommages dus à l'usage impropre de l'appareil, au non respect des indications de ce mode d'emploi et à des manipulations frauduleuses ou des modifications sans autorisation formelle.

- Toutes les opérations exigeant une compétence technique précise ou des aptitudes spéciales (installation, branchement aux alimentations, etc.) doivent être effectuées exclusivement par du personnel qualifié ayant une expérience acquise et attestée dans le secteur d'intervention spécifique.
- Ne pas utiliser l'appareil avec des câbles d'alimentation électrique qui ne sont pas en parfait état et efficaces. Dès que l'on constate un problème, arrêter immédiatement l'appareil en condition de sécurité et faire remplacer les câbles par du personnel agréé et qualifié.

Avant tout nettoyage, entretien, etc., DEBRANCHER L'ALIMENTATION ELECTRIQUE GENERALE (ou débrancher la prise électrique) et vérifier que la zone de traitement soit totalement refroidie.

- Nettoyer l'appareil à la fin de chaque utilisation ou quand on constate une nécessité raisonnable, en fonction du type de denrée alimentaire traitée.
- Nettoyer minutieusement toutes les parties de l'appareil (y compris les zones limitrophes) qui peuvent entrer en contact direct ou indirect avec les aliments, pour les préserver du risque de contamination et maintenir le niveau d'hygiène approprié.
- Nettoyer l'appareil uniquement avec des produits détergents à usage alimentaire. Ne jamais utiliser de produits de nettoyage corrosifs et inflammables ou de produits susceptibles de contenir et/ou libérer des substances toxiques.
- Nettoyer et désinfecter l'appareil à l'aide d'équipements de protection individuelle, notamment quand on emploie des produits détergents.
- Ne pas nettoyer l'appareil avec des jets d'eau pour ne pas abîmer ses pièces, notamment les pièces électriques et électroniques.
- En cas d'inactivité prolongée de l'appareil, nettoyer et sécher soigneusement toutes ses pièces (intérieures et extérieures). Débrancher le câble d'alimentation et s'assurer que les conditions ambiantes soient adaptées à la conservation de l'appareil à travers le temps.

La liste indique les conditions nécessaires pour le fonctionnement correct de l'équipement électrique en fonction du milieu environnant.

- Température ambiante non inférieure à 5°C.

- L'humidité relative doit être comprise entre 50% (relevée à 40°C) et 90% (relevée à 20°C).
- Le milieu ne doit pas présenter de zones à concentration de gaz et poussières potentiellement explosives et/ou à risque d'incendie.
- L'activité peut influencer le milieu. Il faut donc tenir compte des émissions dans l'atmosphère, des effluents liquides et de la pollution du sol, de l'emploi de matières premières et de ressources naturelles et de la gestion des déchets.
- Durant le transport et le stockage, la température ambiante doit se situer entre -25°C et 55°C avec un maximum de 70°C, pour autant que le temps d'exposition ne dépasse pas 24 heures.
- Les déchets d'emballage doivent être éliminés conformément aux lois en vigueur dans le pays d'utilisation.
- Durant les phases de mise à la ferraille de l'appareil, sélectionner toutes les pièces en fonction de leurs caractéristiques et procéder à une élimination différenciée. Les composants électriques et électroniques, marqués du symbole spécial, doivent notamment être éliminés dans les centres de collecte agréés ou remis au vendeur lors d'un nouvel achat.

FR

Les appareils électriques et électroniques peuvent contenir des substances dangereuses aux effets potentiellement nocifs pour l'environnement et la santé. Il est recommandé de les éliminer de façon adaptée.

SIGNAUX DE SÉCURITÉ ET D'INFORMATION

Sur l'appareil, à hauteur des zones où existent des RISQUES RESIDUELS, on a appliqué des signaux de sécurité qui informent sur le risque correspondant.

Les illustrations représentent les signaux de sécurité et d'information appliqués sur l'appareil.



- **Danger de brûlure:** Signale qu'il est nécessaire de prendre garde aux surfaces chaudes.



- **Danger de choc électrique:** Signale qu'il faut couper l'alimentation électrique générale (ou débrancher la prise électrique) avant de toucher aux branchements électriques.

DISPOSITIONS POUR LE DÉBALLAGE, LA MANUTENTION ET L'INSTALLATION

– L'appareil est livré emballé dans une boîte spéciale et, le cas échéant, est stabilisé avec du matériel anti-choc pour garantir son parfait état.

En fonction des caractéristiques de l'appareil, du lieu de destination et du moyen de transport à utiliser, l'emballage peut être palettisé pour faciliter sa manutention.

Toutes les informations nécessaires pour effectuer la manutention (chargement et déchargement) en conditions de sécurité figurent directement sur l'emballage.

– La manutention de l'emballage doit se faire en fonction de ses caractéristiques (poids, dimensions, etc.). Si les dimensions et le poids sont limités, la manutention peut se faire manuellement. Dans le cas contraire, il faut utiliser un dispositif de levage de portée adaptée.

A la réception de l'appareil, vérifier le parfait état de toutes ses pièces. En cas de dommages ou d'absence de pièces, contacter le fabricant de votre région pour décider des procédures à suivre.

– L'installation doit être confiée à un personnel expérimenté et agréé, qui doit s'assurer préalablement que la ligne d'alimentation électrique réponde aux lois en vigueur en la matière, aux normes et spécifications en vigueur dans le pays d'utilisation.

– Avant d'installer l'appareil, vérifier que la zone choisie soit adaptée, bien aérée et éclairée, stable et qu'elle ait un espace environnant suffisant pour permettre un nettoyage et un entretien aisés. Vérifier également que le plan d'appui soit stable, nivelé et que sa superficie soit facile à débarrasser des résidus pour éviter le risque d'accumulation de saleté et de contamination des denrées alimentaires.

Le personnel agréé au branchement électrique doit s'assurer de la parfaite efficacité de la mise à la terre de l'installation électrique et doit vérifier que la tension de ligne et la fréquence correspondent aux données spécifiées sur la plaquette signalétique.

Pour les appareils de caractéristiques morphologiques particulières (forme, poids, dimensions, etc.), les informations de ce paragraphe pourraient ne pas être exhaustives. Les informations supplémentaires éventuelles figurent dans le paragraphe « Mode de levage » de chaque appareil.

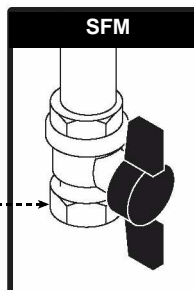
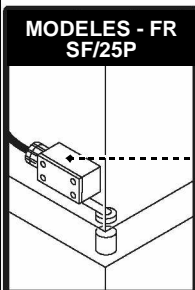
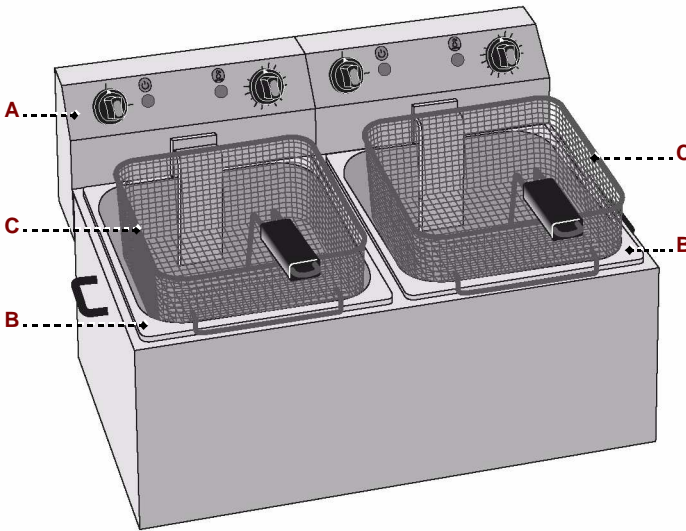
DESCRIPTION GÉNÉRALE DE L'APPAREIL

- Les friteuses électriques sont des appareils conçus et fabriqués pour frire des denrées alimentaires (même surgelées) destinées à l'alimentation humaine.
- L'appareil est de type professionnel et doit être installé dans des milieux commerciaux (bars, pizzeria, restaurants, etc.). Il ne demande aucune formation particulière mais les utilisateurs doivent avoir les capacités et compétences spécifiques dans le secteur de la restauration.

Tout autre emploi que celui indiqué par le constructeur est réputé INADAPTE.

- L'appareil peut être fourni en plusieurs modèles et est fabriqué avec des matières sélectionnées et selon des techniques de fabrication appropriées pour garantir une hygiène excellente, la résistance à l'oxydation, une économie importante d'énergie et la sécurité d'exploitation.

FR



– Tous les appareils sont équipés d'un thermostat de sécurité qui coupe l'alimentation électrique quand la température atteint la valeur maximale autorisée.

– Les appareils modèle **FR4 - FR44 - FR8 - FR88 - FR8R -FR88R - FR10R - FR1010R - SF/25P** sont équipés d'un micro-interrupteur de sécurité (**E**), qui coupe l'alimentation électrique quand on nettoie la cuve de friture (**B**).

L'image illustre les pièces principales de l'ustensile et la liste contient leur description et leur fonction.

A) Tableau de commandes : Il est équipé des dispositifs de commande nécessaires pour faire fonctionner l'appareil (voir "Description des commandes").

B) Cuve de friture : Est équipé de résistances électriques pour chauffer l'huile.

C) Panier: Sert à contenir les aliments à frire et est équipé de poignées athermiques pour pouvoir les extraire aisément et sans risque de brûlure.

D) Robinet: Est installé uniquement sur certains modèles et sert à vidanger facilement l'huile de friture.

CARACTÉRISTIQUES TECHNIQUES

Tableau 1: Données techniques de l'appareil

Description	Unité de mesure	FR4	FR44	FR8	FR88
Puissance	kW	2,5	2,5+2,5	3	3+3
Alimentation électrique	V Ph Hz	230V/1N/50-60Hz			
Dimensions de l'appareil	mm	175x440x310	380x420x330	270x490x365	565x490x365
Contenance de la cuve de friture :	Litres	4	4+4	8	8+8
Dimensions emballage	mm	440x255x370	480X430X370	566x344x440	620x520x440
Poids net	kg	5	10,5	10	18
Type d'installation		Installation au comptoir			

Description	Unité de mesure	FR8R	FR88R	FR10R	FR1010R
Puissance	kW	3	3+3	6	6+6
Alimentation électrique	V Ph Hz	230V/1N/50-60Hz			
Dimensions de l'appareil	mm	270x490x365	565x490x345	275x530x365	565x530x365
Contenance de la cuve de friture :	Litres	8	8+8	10	10+10
Dimensions emballage	mm	566x344x440	620x520x440	566x344x440	620X520X440
Poids net	kg	10	18	12	20
Type d'installation		Installation au comptoir			

FR

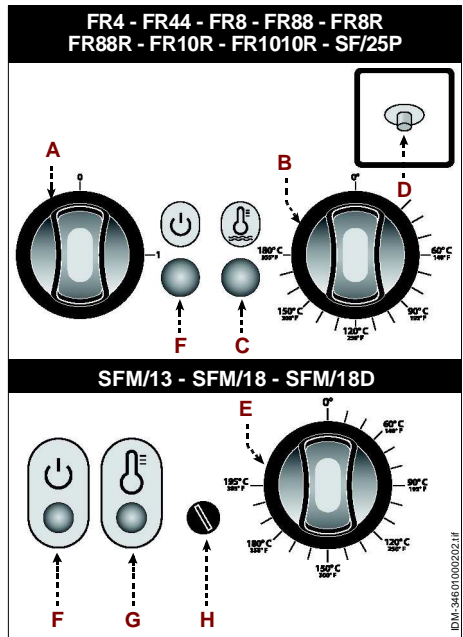
Description	Unité de mesure	SFM/13	SFM/18	SFM/18D	SF/25P
Puissance	kW	9	11,5	11,5+11,5	9
Alimentation électrique	V Ph Hz	400V/3N/50-60Hz			
Dimensions de l'appareil	mm	370x660x1000±1040	400x700x978	800x700x978	585X660X280±420
Contenance de la cuve de friture :	Litres	13	18	18+18	25
Dimensions emballage	mm	1030x460x800	800x500x1200	800x900x1200	765X665X440
Poids net	kg	31	40	72	23
Type d'installation		Installation à terre	Installation à terre	Installation à terre	Installation au comptoir

DESCRIPTION DES COMMANDES

L'appareil est équipé des dispositifs de commandes cités, nécessaires pour activer ses fonctions principales.

FR

- A) Interrupteur général:** sert à enclencher ou couper le fonctionnement de l'appareil.
- B) Thermostat de sécurité:** Sert à régler la température.
- C) Témoin lumineux:** Lorsqu'il est allumé, il signale que les résistances électriques fonctionnent. L'extinction du témoin lumineux indique que la température programmée est atteinte.
- D) Thermostat de sécurité:** Pour bloquer l'alimentation électrique en cas de surchauffe.
- E) Thermostat de sécurité:** Sert à mettre l'appareil en marche et à régler la température.
- F) Témoin lumineux:** Lorsqu'il est allumé, il signale que l'appareil est alimenté en électricité.
- G) Témoin lumineux:** Lorsqu'il est allumé, il signale que les résistances électriques fonctionnent. L'extinction du témoin lumineux indique que la température programmée est atteinte.
- H) Thermostat de sécurité:** Pour bloquer l'alimentation électrique en cas de surchauffe.



CONSEILS D'UTILISATION

On donne certains conseils en fonction du modèle de référence.

Appareils modèle FR4 - FR44 - FR8 - FR88 - FR8R - FR88R - FR10R - FR1010R - SF/25P

- 1- Mettre l'huile dans la cuve . Le niveau doit se situer entre les repères de minimum et de maximum.
- 2- Tourner sur l'interrupteur général **(A)** (position "I") pour enclencher le fonctionnement de l'appareil.
- 3- Tourner le thermostat **(B)** dans le sens des aiguilles d'une montre pour programmer la température voulue.
Le témoin lumineux **(C)** s'allume.
- 4- Mettre les aliments dans le panier et le plonger lentement dans la cuve.
Quand l'aliment a atteint le juste degré de friture, extraire le panier et l'égoutter convenablement.

**Précaution - Avertissement**

Pour éviter de se brûler, retirer les aliments, le cas échéant, à l'aide des ustensiles prévus à cet effet.

Si l'appareil est employé pour la première fois, avant de le mettre en marche, retirer la pellicule de protection éventuelle et le mettre en marche sans aliment pendant environ 15 minutes, afin d'éliminer les odeurs désagréables provoquées par le matériau de construction.

FR

Appareils modèle SFM/13 - SFM/18 - SFM/18D

- 1- Mettre l'huile dans la cuve . Le niveau doit se situer entre les repères de minimum et de maximum.
- 2- Tourner le thermostat **(E)** dans le sens des aiguilles d'une montre pour mettre l'appareil en marche et programmer la température voulue.
Le témoin lumineux **(G)** s'allume.
- 3- Mettre les aliments dans le panier et le plonger lentement dans la cuve.
Quand l'aliment a atteint le juste degré de friture, extraire le panier et l'égoutter convenablement.

**Précaution - Avertissement**

Pour éviter le risque de brûlure, ajouter ou retirer les aliments à l'aide des ustensiles prévus à cet effet.

Si l'appareil est employé pour la première fois, avant de le mettre en marche, retirer la pellicule de protection éventuelle et le mettre en marche sans aliment pendant environ 15 minutes, afin d'éliminer les odeurs désagréables provoquées par le matériau de construction.

NETTOYAGE DE L'APPAREIL

Avant de nettoyer l'appareil (en fin de journée ou lorsque cela s'avère nécessaire), couper l'électricité générale (ou débrancher la prise électrique) et s'assurer que la zone de préparation soit complètement refroidie.

Appareils modèle FR4 - FR44 - FR8 - FR88 - FR8R - FR10R - FR1010R - SF/25P

Retirer le tableau de commandes avec les résistances électriques.

- Enlever la cuve pour vidanger l'huile.
- Laver la cuve et le panier avec des détergents à usage alimentaire, les rincer et les sécher soigneusement avant de les remonter.
- Remonter le tableau de commandes avec les résistances.
- Nettoyer soigneusement le plan de travail et toutes les zones environnantes.
- Nettoyer les surfaces extérieures de l'appareil avec un chiffon humide ou une éponge.

**Précaution - Avertissement**

Ne pas abandonner l'huile et/ou des résidus sur la voie publique mais procéder à l'élimination dans le respect des lois en vigueur dans le pays d'utilisation.

FR

A ne nettoyer qu'avec des détergents à usage alimentaire. N'utiliser en aucun cas des produits de nettoyage corrosifs, inflammables ou qui contiennent des substances nocives pour la santé.

Si on prévoit de ne pas utiliser l'appareil durant une longue période, après l'avoir nettoyé et débranché de l'électricité générale (ou de la prise électrique), le protéger convenablement pour le garder propre.

Appareils modèle FR8R - FR88R - FR10R - FR1010R - SFM/13 - SFM/18 - SFM/18D

- Placer un récipient de contenance adaptée sous le robinet d'écoulement pour ne pas verser d'huile sur la voie publique.
- Ouvrir le robinet d'écoulement pour vider complètement la cuve.
- Laver la cuve et le panier avec des détergents à usage alimentaire, les rincer et les sécher soigneusement.
- Nettoyer soigneusement le plan de travail et toutes les zones environnantes.
- Nettoyer les surfaces extérieures de l'appareil avec un chiffon humide ou une éponge.

**Précaution - Avertissement**

Ne pas abandonner l'huile et/ou des résidus sur la voie publique mais procéder à l'élimination dans le respect des lois en vigueur dans le pays d'utilisation.

A ne nettoyer qu'avec des détergents à usage alimentaire. N'utiliser en aucun cas

des produits de nettoyage corrosifs, inflammables ou qui contiennent des substances nocives pour la santé.

Si on prévoit de ne pas utiliser l'appareil durant une longue période, après l'avoir nettoyé et débranché de l'électricité générale (ou de la prise électrique), le protéger convenablement pour le garder propre.

RECHERCHE DES PANNES

Les informations qui suivent aident à identifier et à corriger les anomalies et dysfonctionnements éventuels pouvant se présenter pendant l'utilisation.

Certaines pannes peuvent être résolues par l'utilisateur. D'autres opérations exigent une compétence technique précise ou des aptitudes spéciales doivent être effectuées exclusivement par du personnel qualifié ayant une expérience acquise et attestée dans le secteur d'intervention spécifique.



Important

Ne pas démonter les parties internes de l'appareil.

Le fabricant décline toute responsabilité pour les dommages éventuels causés par des manipulations frauduleuses.

FR

Tableau 2: Anomalies de fonctionnement

<i>Inconvénient</i>	<i>Causes</i>	<i>Solutions</i>
L'appareil ne chauffe pas.	Interrupteur général déclenché.	Enclencher l'interrupteur général.
	Absence de tension sur la ligne d'alimentation électrique.	Contacteur le revendeur ou un centre d'assistance après-vente agréé.
	Les résistances ne fonctionnent pas.	Contacteur le revendeur ou un centre d'assistance après-vente agréé.
	Déclenchement du thermostat de sécurité	Modèles FR4 - FR44 - FR8 - FR88 - FR8R - FR88R - FR10R - FR1010R: Appuyer sur le bouton (D) du thermostat de sécurité pour réenclencher l'alimentation électrique. Modèles SFM/13 - SFM/18 - SFM/18D: Dévisser sur la protection et appuyer sur le bouton (H) du thermostat de sécurité pour réenclencher l'alimentation électrique.

DESCRIPTION GÉNÉRALE DE L'APPAREIL

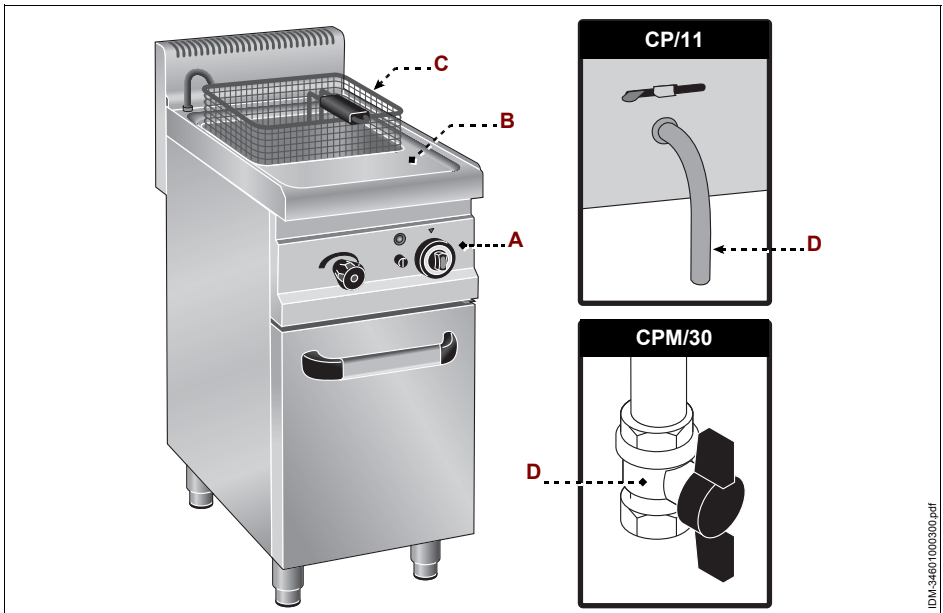
- Les cuiseurs de pâtes électriques sont des appareils conçus et fabriqués pour cuire des denrées alimentaires (même surgelées) destinées à l'alimentation humaine.
- L'appareil est de type professionnel et doit être installé dans des milieux commerciaux (bars, pizzeria, restaurants, etc.). Il ne demande aucune formation particulière mais les utilisateurs doivent avoir les capacités et compétences spécifiques dans le secteur de la restauration.

Tout autre emploi que celui indiqué par le constructeur est réputé INADAPTE.

- L'appareil peut être fourni en plusieurs modèles et est fabriqué avec des matières sélectionnées et selon des techniques de fabrication appropriées pour garantir une hygiène excellente, la résistance à l'oxydation, une économie importante d'énergie et la sécurité d'exploitation.
- Tous les appareils sont équipés d'un thermostat de sécurité qui coupe l'alimentation électrique quand la température atteint la valeur maximale autorisée.

L'image illustre les pièces principales de l'ustensile et la liste contient leur description et leur fonction.

FR



- A) **Tableau de commandes** : Il est équipé des dispositifs de commande nécessaires pour faire fonctionner l'appareil (voir "Description des commandes").
- B) **Cuve de cuisson** : Est équipée de résistances électriques pour chauffer l'eau.
- C) **Panier**: Sert à contenir les aliments à cuire et est équipé de poignées athermiques pour pouvoir les extraire aisément et sans risque de se brûler.
- D) **Robinet**: Sert à vider aisément l'eau de cuisson.

CARACTÉRISTIQUES TECHNIQUES

Tableau 3: Données techniques de l'appareil

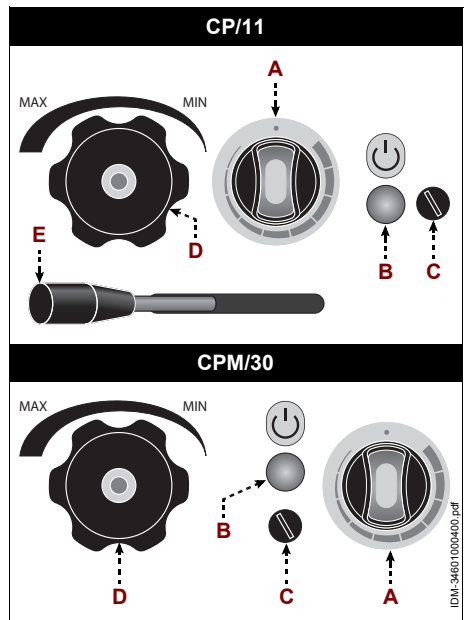
Description	Unité de mesure	CP/11	CPM/30
Puissance	kW	3,5	8
Alimentation électrique	V Ph Hz	230V/1N/50-60Hz	400V/3N/50-60Hz
Dimensions de l'appareil	mm	300x600x410	400x700x1040
Contenance de la cuve	Litres	11	30
Dimensions emballage	mm	660x370x570	780x480x1200
Poids net	kg	17	49
Type d'installation		Installation au comptoir	Installation à terre



DESCRIPTION DES COMMANDES

L'appareil est équipé des dispositifs de commandes cités, nécessaires pour activer ses fonctions principales.

- A) **Thermorégulateur**: Sert à mettre l'appareil en marche et à régler la température.
- B) **Témoin lumineux**: Lorsqu'il est allumé, il signale que l'appareil est alimenté en électricité.
- C) **Thermostat de sécurité**: Pour bloquer l'alimentation électrique en cas de surchauffe.
- D) **Robinet**: Sert à mettre de l'eau dans la cuve.
- E) **Robinet**: Sert à vider aisément l'eau de cuisson.



IDM C334601002.fm

IDM-34601000400.pdf

CONSEILS D'UTILISATION

On donne certains conseils en fonction du modèle de référence.

- 1- Tourner le robinet **(D)** pour verser de l'eau dans la cuve . Le niveau doit se situer entre les repères de minimum et de maximum.
- 2- Tourner le thermostat **(A)** dans le sens des aiguilles d'une montre pour mettre l'appareil en marche et programmer la température voulue.
Le témoin lumineux **(B)** s'allume.
- 3- Mettre les aliments dans le panier et le plonger lentement dans la cuve.
Quand l'aliment a atteint le juste degré de cuisson, extraire le panier et l'égoutter convenablement.

**Précaution - Avertissement**

Pour éviter le risque de brûlure, ajouter ou retirer les aliments à l'aide des ustensiles prévus à cet effet.

Si l'appareil est employé pour la première fois, avant de le mettre en marche, retirer la pellicule de protection éventuelle et le mettre en marche sans aliment pendant environ 15 minutes, afin d'éliminer les odeurs désagréables provoquées par le matériau de construction.

FR**NETTOYAGE DE L'APPAREIL**

Avant de nettoyer l'appareil (en fin de journée ou lorsque cela s'avère nécessaire), couper l'électricité générale (ou débrancher la prise électrique) et s'assurer que la zone de préparation soit complètement refroidie.

- Placer un récipient de contenance adaptée sous le robinet d'écoulement pour ne pas risquer de faire couler de l'eau en dehors.
- Ouvrir le robinet d'écoulement pour vider complètement la cuve.
- Laver la cuve et le panier avec des détergents à usage alimentaire, les rincer et les sécher soigneusement.
- Nettoyer soigneusement le plan de travail et toutes les zones environnantes.
- Nettoyer les surfaces extérieures de l'appareil avec un chiffon humide ou une éponge.

**Précaution - Avertissement**

A ne nettoyer qu'avec des détergents à usage alimentaire. N'utiliser en aucun cas des produits de nettoyage corrosifs, inflammables ou qui contiennent des substances nocives pour la santé.

Si on prévoit de ne pas utiliser l'appareil durant une longue période, après l'avoir nettoyé et débranché de l'électricité générale (ou de la prise électrique), le protéger convenablement pour le garder propre.

RECHERCHE DES PANNES

Les informations qui suivent aident à identifier et à corriger les anomalies et dysfonctionnements éventuels pouvant se présenter pendant l'utilisation.

Certaines pannes peuvent être résolues par l'utilisateur. D'autres opérations exigeant une compétence technique précise ou des aptitudes spéciales doivent être effectuées exclusivement par du personnel qualifié ayant une expérience acquise et attestée dans le secteur d'intervention spécifique.



Important

Ne pas démonter les parties internes de l'appareil.

Le fabricant décline toute responsabilité pour les dommages éventuels causés par des manipulations frauduleuses.

FR

Tableau 4: Anomalies de fonctionnement

<i>Inconvénient</i>	<i>Causes</i>	<i>Solutions</i>
L'appareil ne chauffe pas.	Interrupteur général déclenché.	Enclencher l'interrupteur général.
	Absence de tension sur la ligne d'alimentation électrique.	Contacteur le revendeur ou un centre d'assistance après-vente agréé.
	Les résistances ne fonctionnent pas.	Contacteur le revendeur ou un centre d'assistance après-vente agréé.
	Déclenchement du thermostat de sécurité	Appuyer sur le bouton (C) du thermostat de sécurité pour réenclencher l'alimentation électrique.

ALLGEMEINE INFORMATIONEN UND SICHERHEIT

Zweck der Bedienungsanleitung.....	3
Identifikation des Herstellers und des Geräts	3
Kundendienstanforderung	4
Sicherheitsvorrichtungen	4
Sicherheits- und Informationszeichen.....	6
Vorgaben für Auspacken, Beförderung und Installation.....	7

ELEKTRISCHE FRITTEUSEN

Allgemeine Beschreibung des Geräts.....	8
Technische Eigenschaften.....	9
Beschreibung der Bedienelemente.....	10
Bedienungshinweise	11
Gerätereinigung	12
Störungssuche	13

ELEKTRONUDELKOCHER

Allgemeine Beschreibung des Geräts... ..	14
Technische Eigenschaften.....	15
Beschreibung der Bedienelemente.....	15
Bedienungshinweise	16
Gerätereinigung	16
Störungssuche	17

DE

ZWECK DER BEDIENUNGSANLEITUNG

- Die Bedienungs- und Wartungsanleitung ist ein Bestandteil des Geräts und wurde vom Hersteller in seiner Originalsprache verfasst, um denjenigen alle notwendigen Informationen zu liefern, die befugt sind, mit dem Gerät im Laufe ihrer vorgesehenen Lebensdauer zu interagieren.
- Etwas Zeitinvestition in die Lektüre der Informationen trägt zur Vermeidung von Gesundheits- und Sicherheitsrisiken für Personen und von wirtschaftlichen Schäden bei.
- Der Hersteller behält sich das Recht vor, an den in der Bedienungsanleitung gelieferten Informationen Änderungen vorzunehmen, ohne zuvor irgendeine Mitteilung dazu zu machen, wenn diese nicht die Sicherheit betreffen.
- Einige Textteile sind gekennzeichnet worden, um die Wichtigkeit der Mitteilung zu unterstreichen.



Informationen

Weist auf technische Informationen von besonderer Wichtigkeit hin, die nicht vernachlässigt werden dürfen.



Achtung - Vorsicht

Zeigt an, dass geeignete Vorkehrungen zu treffen sind, um die Gesundheit und die Sicherheit von Personen keinem Risiko auszusetzen und wirtschaftliche Schäden zu vermeiden.



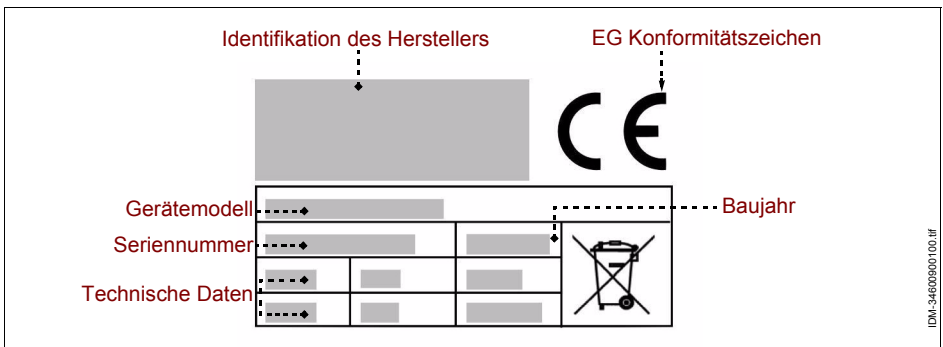
Gefahr - Achtung

Weist auf schwere Gefährdungssituationen hin, die bei Nichtbeachtung ein ernsthaftes Risiko für die Gesundheit und Sicherheit von Personen darstellen können.

DE

IDENTIFIKATION DES HERSTELLERS UND DES GERÄTS

Das abgebildete Typenschild wird direkt auf dem Gerät angebracht. Auf dem Schild finden sich alle Verweise und Angaben, die für die Betriebssicherheit unverzichtbar sind.



KUNDENDIENSTANFORDERUNG

Geben Sie bei jeder Anforderung des Technischen Kundendiensts die Geräteversion und die Art der aufgetretenen Störung an.

SICHERHEITSVORRICHTUNGEN

- Der Hersteller hat in der Entwicklungs- und Konstruktionsphase ein besonderes Augenmerk auf die Aspekte gerichtet, die Risiken hinsichtlich der Sicherheit und Gesundheit Personen verursachen könnten.
- Der Hersteller hat alle „Regeln der guten Konstruktionstechnik“ befolgt und das Gerät mit speziell ausgewählten Materialien ausgeführt, um Lebensmittelhygiene und Betriebsfunktionstüchtigkeit zu garantieren.
- Diese Informationen haben zum Zweck, die Bediener für die Vorbeugung jedes Betriebs- oder Lebensmittelrisikos zu sensibilisieren. Umsichtiges Arbeiten ist in jedem Fall unverzichtbar. Die Sicherheit liegt auch in den Händen derjenigen, die mit dem Gerät interagieren (Installateure und Bediener).
- Lesen Sie sorgfältig die in der mitgelieferten Bedienungsanleitung stehenden und die unmittelbar am Gerät angebrachten Anweisungen und befolgen Sie insbesondere die Sicherheitshinweise.
- Führen Sie die innerbetriebliche Beförderung des Geräts unter Berücksichtigung der direkt auf der Verpackung, auf dem Gerät und in der Bedienungsanleitung angegebenen Informationen durch.
- Während der Transport-, Beförderungs- und Installationsphasen stoßen Sie nicht mit dem Gerät an oder lassen Sie dieses nicht fallen, um die Beschädigung seiner Komponenten zu vermeiden.
- Das mit dem elektrischen Anschluss beauftragte Personal muss die Übereinstimmung der Eigenschaften der Versorgungsleitung mit den Angaben auf dem Schild überprüfen und sicherstellen, dass die Leitung mit einem Differenzialschalter und mit zu den geltenden Gesetzen und Vorschriften konformen Komponenten ausgestattet ist.
- Manipulieren, entfernen oder umgehen Sie auf keinen Fall die auf dem Gerät installierten Sicherheitsvorrichtungen.
- Dem Bediener wird empfohlen, die gesamte Bedienungsanleitung aufmerksam zu lesen und sicherzustellen, diese in allen ihren Teilen, insbesondere alle Informationen bezüglich der Sicherheit, verstanden zu haben.
- Bei der Erstbenutzung des Geräts führen Sie, falls notwendig, einige Simulationen durch, um sich mit den Bedienelementen, insbesondere mit denjenigen zur Ein- und Ausschaltung, vertraut zu machen.

Benutzen Sie das Gerät nur für die vorgesehenen Einsatzbereiche. Der unsachgemäße Gebrauch und der Einsatz des Geräts für nicht vorgesehene Zwecke kann Risiken für die Sicherheit und Gesundheit von Personen sowie wirtschaftliche Schäden herbeiführen.

Der Hersteller lehnt jede Haftung für Schäden ab, die durch unsachgemäßen Gebrauch des Geräts, durch Nichteinhaltung der Angaben in dieser Bedienungsanleitung und durch Manipulierung oder Änderungen am Gerät ohne seine formale Genehmigung verursacht worden sind.

- Alle Eingriffe, die eine präzise technische Kompetenz oder besondere Fähigkeiten (Installation, Anschluss der Versorgungsleitungen, usw.) erfordern, sind ausschließlich von autorisiertem Fachpersonal durchzuführen, das im spezifischen Tätigkeitsbereich erworbene und anerkannte Erfahrung vorweisen kann.
- Benutzen Sie das Gerät nicht mit beschädigten oder unwirksamen Stromversorgungskabeln. Sobald Sie eine Störung feststellen, stoppen Sie unmittelbar das Gerät unter Sicherheitsbedingungen und lassen Sie die Kabel durch autorisiertes und qualifiziertes Fachpersonal auswechseln.

Vor der Durchführung jedweder Art von Reinigungs-, Wartungsarbeiten, usw., SCHALTEN SIE DIE HAUPTSTROMVERSORGUNG AB (oder ziehen Sie den Netzstecker heraus) und stellen Sie sicher, dass der zu behandelnde Bereich komplett abgekühlt ist.

- Reinigen Sie das Gerät am Ende jedes Gebrauchs oder wenn Sie es für notwendig halten, je nach verarbeitetem Lebensmitteltyp.
 - Reinigen Sie sorgfältig alle Geräteteile (angrenzende Bereiche inbegriffen), die in direkten oder indirekten Kontakt mit Lebensmitteln kommen können, um diese vor Kontaminationsrisiko zu schützen und die Hygiene zu erhalten.
 - Reinigen Sie das Gerät ausschließlich mit für Lebensmittel geeigneten Reinigungsprodukten. Verwenden Sie niemals korrosive oder entflammbare Reinigungsprodukte oder Produkte, die schädliche Substanzen enthalten und/oder abgeben.
 - Reinigen und „hygienisieren“ Sie das Gerät unter Verwendung von individuellen Schutzvorrichtungen, insbesondere bei der Verwendung von Reinigungsprodukten.
 - Reinigen Sie das Gerät nicht mit Wasserstrahl, um seine Komponenten, insbesondere die elektrischen und elektronischen, nicht zu beschädigen.
 - In Fall von längerer Nichtbenutzung des Geräts, reinigen Sie alle Geräteteile (Innen- und Außenteile) und trocknen Sie diese sorgfältig ab. Ziehen Sie das Stromkabel heraus und stellen Sie sicher, dass die Umgebungsbedingungen für die längere Aufbewahrung des Geräts geeignet sind.
- Die Liste enthält die notwendigen Bedingungen für die korrekte Funktionsweise der Elektroausrüstung, je nach Umgebungsbedingungen.
- Umgebungstemperatur nicht unter 5°C.
 - Relative Luftfeuchtigkeit zwischen 50% (bei 40°C gemessen) und 90% (bei 20°C gemessen).

- Die Umgebung darf keine Bereiche mit potentiell explosionsgefährdeten und / oder brandgefährdeten Gas- oder Pulverkonzentrationen aufweisen.
- Die Aktivität kann Auswirkungen auf die Umgebung haben, daher müssen die Emissionen in die Atmosphäre, die Abwasserabflüsse und die Kontamination des Bodens, der Einsatz von Rohstoffen und natürlichen Hilfsquellen und die Abfallbeseitigung berücksichtigt werden.
- Während des Transports und der Einlagerung muss die Umgebungstemperatur zwischen -25°C und 55°C mit einem Maximalwert von 70°C (vorausgesetzt, dass die Aussetzungszeit 24 Stunden nicht überschreitet) liegen.
- Die Verpackungskomponenten sind gemäß der im Anwenderland geltenden Gesetze zu entsorgen.
- Während der Phasen der Geräteabrüstung- und -verschrottung sind alle Komponenten je nach ihren Eigenschaften einzuordnen und getrennt zu entsorgen. Insbesondere die mit einem speziellen Symbol gekennzeichneten elektrischen und elektronischen Komponenten sind in speziellen autorisierten Sammelstellen zu entsorgen oder dem Verkäufer bei einem Neukauf zurückzubringen.

Die Elektrischen und Elektronischen Apparaturen enthalten gefährliche Substanzen mit potentiell schädlichen Auswirkungen auf die Gesundheit von Personen und die Umgebung. Es wird empfohlen, ihre Entsorgung auf korrekte Weise auszuführen.

DE

SICHERHEITS- UND INFORMATIONSSZEICHEN

Auf dem Gerät befinden sich Sicherheitszeichen in Übereinstimmung mit den Bereichen, in denen RESTRISIKEN bestehen, die über das entsprechende Risiko informieren.

Die Abbildungen zeigen die auf dem Gerät angebrachten Sicherheitszeichen und Informationen.



- **Verbrennungsgefahr:** zeigt an, dass auf die heißen Oberflächen geachtet werden muss.



- **Elektroschockgefahr:** zeigt an, dass die Hauptstromversorgung abgeschaltet werden muss (oder der Netzstecker herausgezogen werden muss), bevor Arbeiten an den Elektroanschlüssen verrichtet werden.

VORGABEN FÜR AUSPACKEN, BEFÖRDERUNG UND INSTALLATION

- Das Gerät wird in einem speziellen Behälter geliefert und, falls notwendig, sachgemäß mit stoßsicherem Material stabilisiert, um seine Unversehrtheit zu gewährleisten. Je nach den Geräteeigenschaften, dem Bestimmungsort und dem zu verwendenden Transportmittel kann die Verpackung pallettisiert sein, um die Beförderung zu erleichtern. Alle Informationen für die Beförderung (Be- und Entladen) unter Sicherheitsbedingungen sind direkt auf der Verpackung angegeben.
- Die Beförderung der Verpackung muss je nach ihren Eigenschaften (Gewicht, Abmessungen, usw.) erfolgen. Falls Gewicht und Inhalt gering sind, kann die Beförderung manuell erfolgen, andernfalls ist ein Hebemittel von angemessener Nutzlast zu verwenden. Beim Erhalt des Geräts ist die Unversehrtheit aller Komponenten zu überprüfen. Im Fall von Beschädigung oder Fehlen einiger Teile, nehmen Sie Kontakt mit dem Bereichsverkäufer auf, um die Vorgangsweise zu vereinbaren.
- Die Installation ist von autorisiertem Fachpersonal auszuführen, das vorab sicherstellen muss, dass die Stromversorgungsleitung den diesbezüglich geltenden Gesetzesvorschriften sowie den im Anwenderland geltenden Normen und spezifischen Vorgaben entspricht.
- Vor der Installation des Geräts ist sicherzustellen, dass der Aufstellbereich geeignet, ausreichend belüftet und beleuchtet, stabil ist und dass dieser über einen ausreichenden Umgebungsraum verfügt, um die Reinigungs- und Wartungsarbeiten mühelos ausführen zu können. Stellen Sie darüber hinaus sicher, dass die Aufstellfläche stabil, nivelliert ist und dass seine Oberfläche leicht von Rückständen zu reinigen ist, um das Risiko von Schmutzansammlung und Kontamination der Lebensmittel zu vermeiden.

Das für die Elektroanschlussarbeiten autorisierte Personal muss die perfekte Wirksamkeit der Erdung der Elektroanlage überprüfen und sicherstellen, dass die Linienspannung und die Frequenz den auf dem Typenschild angegebenen Daten entsprechen.

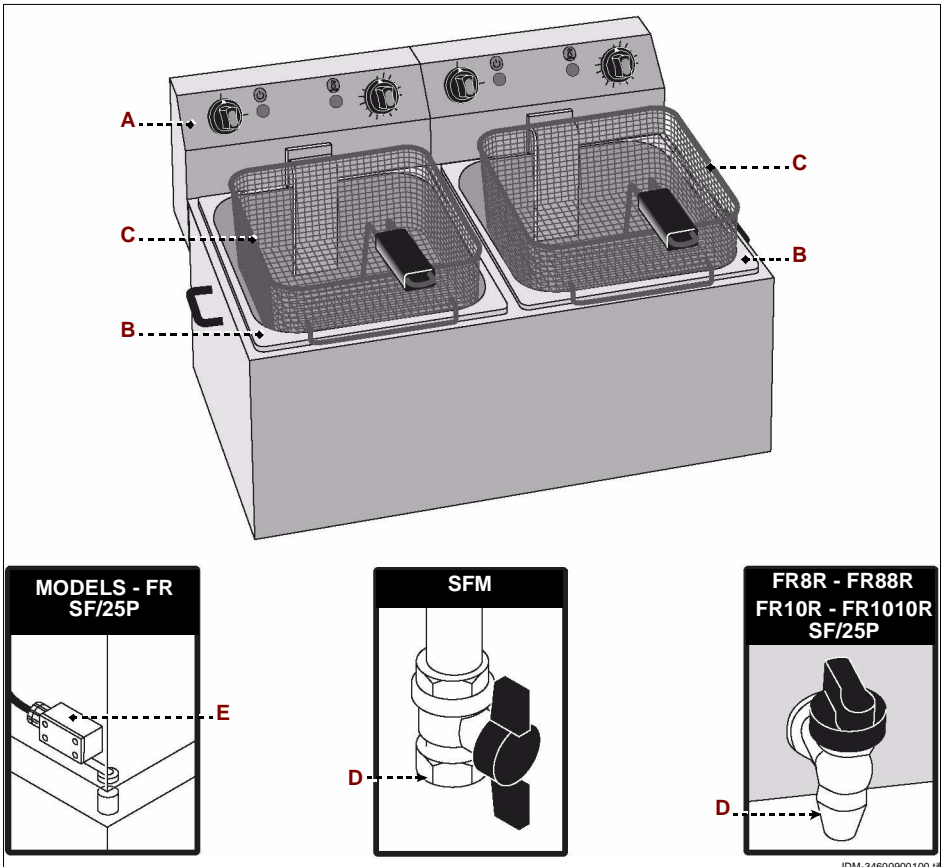
Für die Geräte mit besonderen morphologischen Eigenschaften (Form, Gewicht, Abmessungen, usw.) könnten die in diesem Abschnitt enthaltenen Informationen nicht ausreichen. Zusätzliche Informationen sind gegebenenfalls im Abschnitt „Hebemodalitäten“ jedes einzelnen Geräts zu finden.

ALLGEMEINE BESCHREIBUNG DES GERÄTS

- Die elektrischen Fritteusen sind Geräte, die zum Frittieren von für den Verzehr durch Personen bestimmten Lebensmitteln (auch Tiefkühlprodukte) entwickelt und konstruiert wurden.
- Es handelt sich um ein Gerät professionellen Typs, das in kommerziellen Räumen (Bar, Pizza-Restaurants, Restaurants, usw.) zu installieren ist. Das Gerät bedarf keiner besonderen Einweisung, aber die Bediener müssen notwendigerweise über spezielle Kenntnisse und Kompetenzen im Rstorationsbereich verfügen.

Jeder nicht vom Hersteller vorgesehene Gebrauch ist als „UNSACHGEMÄß“ zu betrachten.

- Das Gerät ist in mehreren Modellen lieferbar, hergestellt mit ausgewählten Materialien und passenden Konstruktionstechniken zur Gewährleistung maximaler Hygiene, Oxidationsbeständigkeit sowie beträchtlicher Energieersparnis und hoher Betriebssicherheit.



– Alle Geräte sind mit einem Sicherheitsthermostat ausgestattet, der die Stromversorgung unterbricht, wenn die Temperatur den zulässigen Höchstwert erreicht.

– Die Gerätemodelle **FR4 - FR44 - FR8 - FR88- FR8R -FR88R - FR10R - FR1010R - SF/25P** sind mit einem Sicherheitsmikroschalter (**E**) ausgestattet, der die Stromversorgung während der Reinigung des Frittierbeckens (**B**) unterbricht.

Die Abbildung zeigt die Hauptkomponenten eines Gerätemodells und die Liste enthält Angaben zu ihrer Beschreibung und Funktionsweise.

A) Schalttafel: mit den für das Funktionieren des Geräts notwendigen Bedienelementen ausgestattet (siehe "Beschreibung der Bedienelemente").

B) Frittierbecken: mit Elektrowiderständen für die Ölerhitzung ausgestattet.

C) Korb: zur Aufnahme der zu frittierenden Lebensmittel und mit hitzeisolierenden Griffen, um den Korb bequem und ohne Verbrennungsgefahr herausnehmen zu können.

D) Hahn: nur in einigen Modellen installiert, zum bequemen Ablassen des Frittieröls.

TECHNISCHE EIGENSCHAFTEN

Tabelle 1: Technische Daten des Geräts

Beschreibung	Messeinheit	FR4	FR44	FR8	FR88
Leistung	kW	2,5	2,5+2,5	3	3+3
Stromversorgung	V Ph Hz	230V/1N/50-60Hz			
Gerätabmessungen	mm	175x440x310	380x420x330	270x490x365	565x490x365
Fassungsvermögen des Frittierbeckens:	Liter	3	3+3	6	6+6
Verpackungsabmessungen	mm	440x255x370	480x430x370	566x344x440	620x520x440
Nettogewicht	kg	5	10,5	10	18
Installationstyp		Treseninstallation			



Beschreibung	Messeinheit	FR8R	FR88R	FR10R	FR1010R
Leistung	kW	3	3+3	6	6+6
Stromversorgung	V Ph Hz	230V/1N/50-60Hz			
Gerätabmessungen	mm	270x490x365	565x490x345	275x530x365	565x530x365
Fassungsvermögen des Frittierbeckens:	Liter	8	8+8	10	10+10
Verpackungsabmessungen	mm	566x344x440	620x520x440	566x344x440	620x520x440
Nettogewicht	kg	10	18	12	20
Installationstyp		Treseninstallation			

Beschreibung	Messeinheit	SFM/13	SFM/18	SFM/18D	SF/25P
Leistung	kW	9	11,5	11,5+11,5	9
Stromversorgung	V Ph Hz	400V/3N/50-60Hz			
Gerätabmessungen	mm	370x660x1000÷1040	400x700x978	800x700x978	585X660X280÷420
Fassungsvermögen des Frittierbeckens:	Liter	13	18	18+18	25
Verpackungsabmessungen	mm	1030x460x800	800x500x1200	800x900x1200	765X665X440
Nettogewicht	kg	31	40	72	23
Installationstyp		Bodeninstallation	Bodeninstallation	Bodeninstallation	Treseninstallation

BESCHREIBUNG DER BEDIENELEMENTE

Das Gerät ist mit den aufgelisteten Bedienelementen, die zur Aktivierung der Hauptfunktionen notwendig sind, ausgestattet.

A) Hauptschalter: zur Aktivierung und Deaktivierung des Gerätebetriebs.

B) Temperaturregler: zum Einstellen der Temperatur.

C) Leuchtanzeige: ihr Leuchten zeigt an, dass die Elektrowiderstände in Betrieb sind. Das Erlöschen der Leuchtanzeige zeigt an, dass die eingestellte Temperatur erreicht worden ist.

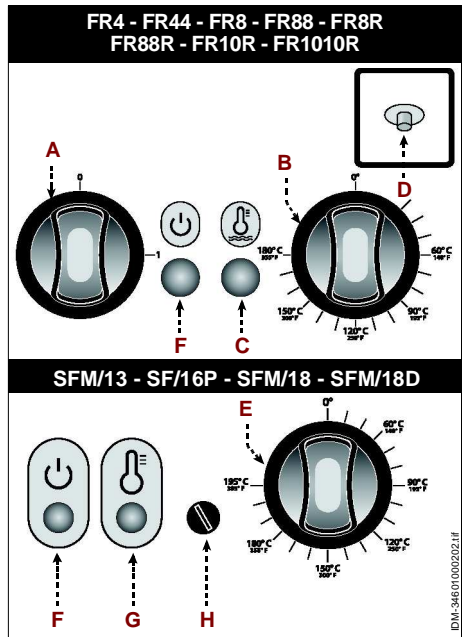
D) Sicherheitsthermostat: zum Blockieren der Stromversorgung im Fall von Überhitzung.

E) Thermoregler: zur Aktivierung des Gerätebetriebs und zur Temperatureinstellung.

F) Leuchtanzeige: ihr Leuchten zeigt an, dass das Gerät mit Strom versorgt wird.

G) Leuchtanzeige: ihr Leuchten zeigt an, dass die Elektrowiderstände in Betrieb sind. Das Erlöschen der Leuchtanzeige zeigt an, dass die eingestellte Temperatur erreicht worden ist.

H) Sicherheitsthermostat: zum Blockieren der Stromversorgung im Fall von Überhitzung.



DE

BEDIENUNGSHINWEISE

Es folgen einige Ratschläge, die je nach Bezugsmodell aufgeteilt worden sind.

Geräte Modell FR4 - FR44 - FR8 - FR88 - FR8R - FR88R - FR10R - FR1010R - SF/25P

- 1-Füllen Sie das Becken mit Öl. Der Ölstand muss zwischen den Bezugsmarkierungen für Minimum und Maximum resultieren.
- 2-Drehen Sie den Hauptschalter **(A)** (Position "I") zur Aktivierung des Gerätebetriebs.
- 3-Drehen Sie den Temperaturregler **(B)** im Uhrzeigersinn, um die gewünschte Temperatur einzustellen.
Die Leuchtanzeige **(C)** leuchtet auf.
- 4-Füllen Sie das Lebensmittel in den Korb und tauchen Sie diesen langsam in das Becken.
Wenn das Lebensmittel den richtigen Frittiergrad erreicht hat, nehmen Sie den Korb heraus und lassen Sie diesen entsprechend abtropfen.

**Achtung - Vorsicht**

Falls notwendig, entnehmen Sie das Lebensmittel zur Vermeidung der Verbrennungsgefahr mit Hilfe von speziellen Werkzeugen.

Bei Erstbenutzung des Geräts entfernen Sie gegebenenfalls die Schutzfolie und lassen Sie dieses ungefähr 15 Minuten ohne das Lebensmittelprodukt laufen, um die durch das Konstruktionsmaterial verursachten unangenehmen Gerüche zu beseitigen.

DE**Geräte Modell SFM/13 - SFM/18 - SFM/18D**

- 1-Füllen Sie das Becken mit Öl. Der Ölstand muss zwischen den Bezugsmarkierungen für Minimum und Maximum resultieren.
- 2-Drehen Sie den Thermoregler **(E)** im Uhrzeigersinn, um den Gerätebetrieb zu aktivieren und stellen Sie die gewünschte Temperatur ein.
Die Leuchtanzeige **(G)** leuchtet auf.
- 3-Füllen Sie das Lebensmittel in den Korb und tauchen Sie diesen langsam in das Becken.
Wenn das Lebensmittel den richtigen Frittiergrad erreicht hat, nehmen Sie den Korb heraus und lassen Sie diesen entsprechend abtropfen.

**Achtung - Vorsicht**

Benutzen Sie spezielle Hilfswerkzeuge zum Einlegen und Entnehmen der Lebensmittel, um das Risiko von Verbrennungen zu vermeiden.

Bei Erstbenutzung des Geräts entfernen Sie gegebenenfalls die Schutzfolie und lassen Sie dieses ungefähr 15 Minuten ohne das Lebensmittelprodukt laufen, um die durch das Konstruktionsmaterial verursachten unangenehmen Gerüche zu beseitigen.

GERÄTEREINIGUNG

Vor der Reinigung des Geräts (am Ende des Arbeitstags oder falls notwendig), schalten Sie die Hauptstromversorgung ab (oder ziehen Sie den Netzstecker heraus) und stellen Sie sicher, dass der zu behandelnde Bereich vollkommen abgekühlt ist.

Geräte Modell FR4 - FR44 - FR8 - FR88 - FR8R - FR88R - FR10R - FR1010R - SF/25P

- Ziehen Sie die Schalttafel komplett mit den Elektrowiderständen heraus.
- Nehmen Sie das Becken heraus, um das Öl abzulassen.
- Waschen Sie das Becken und den Korb mit Reinigungsmitteln für Lebensmittel, spülen Sie nach und trocknen Sie sorgfältig vor dem Wiedereinsetzen.
- Montieren Sie die Schalttafel wieder komplett mit den Elektrowiderständen.
- Reinigen Sie sorgfältig die Arbeitsfläche und alle Umgebungsbereiche.
- Reinigen Sie die Außenoberflächen des Geräts mit einem feuchten Tuch oder mit einem Schwamm.

**Achtung - Vorsicht**

Leiten Si kein Öl und/oder Frittierreste in die Umwelt ab, sondern führen Sie die Entsorgung unter Einhaltung der betreffenden im Benutzerland geltenden Gesetze durch.

DE

Führen Sie die Reinigungsarbeitsschritte ausschließlich mit für Lebensmittel geeigneten Reinigungsprodukten aus. Verwenden Sie auf keinen Fall korrosive, entflammbare Reinigungsprodukte oder solche, die gesundheitsschädliche Substanzen enthalten.

Falls vorgesehen ist, das Gerät für längere Zeit nicht zu benutzen, reinigen Sie dieses, schalten Sie die Hauptstromversorgung ab (oder ziehen Sie den Netzstecker heraus) und schützen Sie das Gerät auf geeignete Weise, um es sauber zu halten.

Geräte Modell FR8R - FR88R - FR10R - FR1010R - SFM/13 - SFM/18 - SFM/18D

- Positionieren Sie einen Behälter mit angemessenem Fassungsvermögen unter den Ablasshahn, um kein Öl in die Umwelt gelangen zu lassen.
- Öffnen Sie den Ablasshahn zur vollständigen Entleerung des Beckens.
- Waschen Sie das Becken und den Korb mit Reinigungsmitteln für Lebensmittel, spülen Sie nach und trocknen Sie sorgfältig.
- Reinigen Sie sorgfältig die Arbeitsfläche und alle Umgebungsbereiche.
- Reinigen Sie die Außenoberflächen des Geräts mit einem feuchten Tuch oder mit einem Schwamm.

**Achtung - Vorsicht**

Leiten Si kein Öl und/oder Frittierreste in die Umwelt ab, sondern führen Sie die Entsorgung unter Einhaltung der betreffenden im Benutzerland geltenden Gesetze durch.

Führen Sie die Reinigungsarbeitsschritte ausschließlich mit für Lebensmittel geeig-

neten Reinigungsprodukten aus. Verwenden Sie auf keinen Fall korrosive, entflamm-
bare Reinigungsprodukte oder solche, die gesundheitsschädliche Substanzen
enthalten.

Falls vorgesehen ist, das Gerät für längere Zeit nicht zu benutzen, reinigen Sie dieses,
schalten Sie die Hauptstromversorgung ab (oder ziehen Sie den Netzstecker heraus)
und schützen Sie das Gerät auf geeignete Weise, um es sauber zu halten.

STÖRUNGSSUCHE

Die nachstehenden Informationen dienen als Hilfe beim Erkennen und bei der Behe-
bung eventueller Störungen und Fehlfunktionen, die im Betrieb auftreten könnten.
Einige Störungen können vom Bediener behoben werden, andere erfordern präzise
technische Kompetenz oder besondere Fähigkeiten und sind ausschließlich von Fach-
personal durchzuführen, das im spezifischen Tätigkeitsbereich erworbene und aner-
kannte Erfahrung vorweisen kann.



Informationen

Bauen Sie keine Innenteile des Geräts aus.

**Der Hersteller übernimmt keinerlei Haftung für durch Manipulationen verursachte
Schäden.**

Tabelle 2: Betriebsstörungen

Störung	Ursachen	Behelfe
Das Gerät heizt nicht.	Hauptschalter ausgeschaltet.	Schalten Sie den Hauptschalter ein.
	Keine Spannung auf der Stromversorgungsleitung.	Nehmen Sie Kontakt mit dem Verkäufer oder mit dem Kundendienst auf.
	Widerstand funktioniert nicht.	Nehmen Sie Kontakt mit dem Verkäufer oder mit dem Kundendienst auf.
	Eingriff des Sicherheitsthermostaten.	Modelle FR4 - FR44 - FR8 - FR88 - FR8R - FR88R - FR10R -FR1010R: drücken Sie den Taster (D) des Sicherheitsthermostats, um die Stromversorgung wieder zu aktivieren. Modelle SFM/13 - SFM/18 - SFM/18D: schrauben Sie den Schutz ab und drücken Sie den Taster des Sicherheitsthermostats, um die Stromversorgung wieder zu aktivieren.



ALLGEMEINE BESCHREIBUNG DES GERÄTS

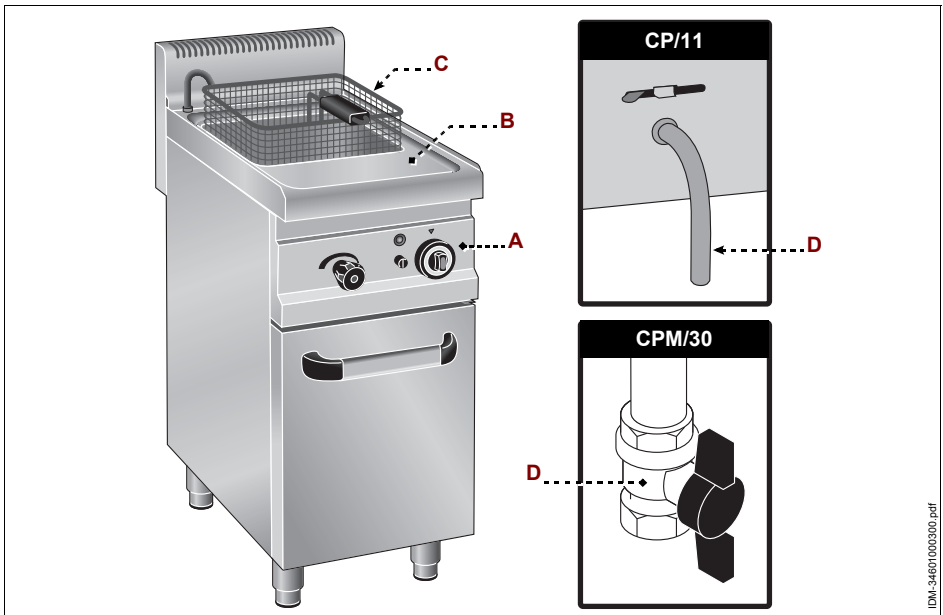
- Die Elektronudelkocher sind Geräte, die zum Kochen von für den Verzehr durch Personen bestimmten Lebensmitteln (auch Tiefkühlprodukte) entwickelt und konstruiert wurden.
- Es handelt sich um ein Gerät professionellen Typs, das in kommerziellen Räumen (Bar, Pizza-Restaurants, Restaurants, usw.) zu installieren ist. Das Gerät bedarf keiner besonderen Einweisung, aber die Bediener müssen notwendigerweise über spezielle Kenntnisse und Kompetenzen im Ristorationsbereich verfügen.

Jeder nicht vom Hersteller vorgesehene Gebrauch ist als „UNSACHGEMÄß“ zu betrachten.

- Das Gerät ist in mehreren Modellen lieferbar, hergestellt mit ausgewählten Materialien und passenden Konstruktionstechniken zur Gewährleistung maximaler Hygiene, Oxidationsbeständigkeit sowie beträchtlicher Energieersparnis und hoher Betriebssicherheit.
- Alle Geräte sind mit einem Sicherheitsthermostat ausgestattet, der die Stromversorgung unterbricht, wenn die Temperatur den zulässigen Höchstwert erreicht.

Die Abbildung zeigt die Hauptkomponenten eines Gerätemodells und die Liste enthält Angaben zu ihrer Beschreibung und Funktionsweise.

DE



- A) **Schalttafel:** mit den für das Funktionieren des Geräts notwendigen Bedienelementen ausgestattet (siehe "Beschreibung der Bedienelemente").
- B) **Kochbecken:** mit Elektrowiderständen für die Wassererhitzung ausgestattet.
- C) **Korb:** zur Aufnahme der zu kochenden Lebensmittel und mit hitzeisolierenden Griffen, um den Korb bequem und ohne Verbrennungsgefahr herausnehmen zu können.
- D) **Hahn:** zum bequemen Ablassen des Kochwassers.

TECHNISCHE EIGENSCHAFTEN

Tabelle 3: Technische Daten des Geräts

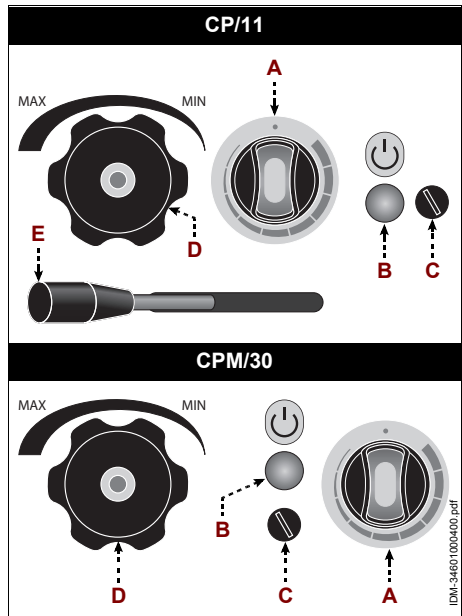
Beschreibung	Messeinheit	CP/11	CPM/30
Leistung	kW	3,5	8
Stromversorgung	V Ph Hz	230V/1N/50-60Hz	400V/3N/50-60Hz
Gerätabmessungen	mm	300x600x410	400x700x1040
Fassungsvermögen des Kochbeckens:	Liter	11	30
Verpackungsabmessungen	mm	660x370x570	780x480x1200
Nettogewicht	kg	17	49
Installationstyp		Treseninstallation	Bodeninstallation

BESCHREIBUNG DER BEDIENELEMENTE

Das Gerät ist mit den aufgelisteten Bedienelementen, die zur Aktivierung der Hauptfunktionen notwendig sind, ausgestattet.

- A) **Thermoregler:** zur Aktivierung des Gerätebetriebs und zur Temperatureinstellung.
- B) **Leuchtanzeige:** ihr Leuchten zeigt an, dass das Gerät mit Strom versorgt wird.
- C) **Sicherheitsthermostat:** zum Blockieren der Stromversorgung im Fall von Überhitzung.
- D) **Hahn:** zum Füllen des Kochbeckens mit Wasser.
- E) **Hahn:** zum bequemen Ablassen des Kochwassers.

DE



BEDIENUNGSHINWEISE

Es folgen einige Ratschläge, die je nach Bezugsmodell aufgeteilt worden sind.

- 1-Betätigen Sie den Hahn (**D**), um das Becken mit Wasser zu füllen. Der Wasserstand muss zwischen den Bezugsmarkierungen für Minimum und Maximum resultieren.
- 2-Drehen Sie den Thermoregler (**A**) im Uhrzeigersinn, um den Gerätebetrieb zu aktivieren und stellen Sie die gewünschte Temperatur ein.
Die Leuchtanzeige (**B**) leuchtet auf.
- 3-Füllen Sie das Lebensmittel in den Korb und tauchen Sie diesen langsam in das Becken.
Wenn das Lebensmittel den richtigen Kochgrad erreicht hat, nehmen Sie den Korb heraus und lassen Sie diesen entsprechend abtropfen.



Achtung - Vorsicht

Benutzen Sie spezielle Hilfswerkzeuge zum Einlegen und Entnehmen der Lebensmittel, um das Risiko von Verbrennungen zu vermeiden.

Bei Erstbenutzung des Geräts entfernen Sie gegebenenfalls die Schutzfolie und lassen Sie dieses ungefähr 15 Minuten ohne das Lebensmittelprodukt laufen, um die durch das Konstruktionsmaterial verursachten unangenehmen Gerüche zu beseitigen.

DE

GERÄTEREINIGUNG

Vor der Reinigung des Geräts (am Ende des Arbeitstags oder falls notwendig), schalten Sie die Hauptstromversorgung ab (oder ziehen Sie den Netzstecker heraus) und stellen Sie sicher, dass der zu behandelnde Bereich vollkommen abgekühlt ist.

- Positionieren Sie einen Behälter mit angemessenem Fassungsvermögen unter den Ablasshahn, um kein Wasser in die Umwelt gelangen zu lassen.
- Öffnen Sie den Ablasshahn zur vollständigen Entleerung des Beckens.
- Waschen Sie das Becken und den Korb mit Reinigungsmitteln für Lebensmittel, spülen Sie nach und trocknen Sie sorgfältig.
- Reinigen Sie sorgfältig die Arbeitsfläche und alle Umgebungsbereiche.
- Reinigen Sie die Außenoberflächen des Geräts mit einem feuchten Tuch oder mit einem Schwamm.



Achtung - Vorsicht

Führen Sie die Reinigungsarbeitsschritte ausschließlich mit für Lebensmittel geeigneten Reinigungsprodukten aus. Verwenden Sie auf keinen Fall korrosive, entflammbare Reinigungsprodukte oder solche, die gesundheitsschädliche Substanzen enthalten.

Falls vorgesehen ist, das Gerät für längere Zeit nicht zu benutzen, reinigen Sie dieses, schalten Sie die Hauptstromversorgung ab (oder ziehen Sie den Netzstecker heraus) und schützen Sie das Gerät auf geeignete Weise, um es sauber zu halten.

STÖRUNGSSUCHE

Die nachstehenden Informationen dienen als Hilfe beim Erkennen und bei der Behebung eventueller Störungen und Fehlfunktionen, die im Betrieb auftreten könnten. Einige Störungen können vom Bediener behoben werden, andere erfordern präzise technische Kompetenz oder besondere Fähigkeiten und sind ausschließlich von Fachpersonal durchzuführen, das im spezifischen Tätigkeitsbereich erworbene und anerkannte Erfahrung vorweisen kann.



Informationen

Bauen Sie keine Innenteile des Geräts aus.

Der Hersteller übernimmt keinerlei Haftung für durch Manipulationen verursachte Schäden.

Tabelle 4: Betriebsstörungen

<i>Störung</i>	<i>Ursachen</i>	<i>Behelfe</i>
Das Gerät heizt nicht.	Hauptschalter ausgeschaltet.	Schalten Sie den Hauptschalter ein.
	Keine Spannung auf der Stromversorgungsleitung.	Nehmen Sie Kontakt mit dem Verkäufer oder mit dem Kundendienst auf.
	Widerstand funktioniert nicht.	Nehmen Sie Kontakt mit dem Verkäufer oder mit dem Kundendienst auf.
	Eingriff des Sicherheitsthermostaten.	Drücken Sie den Taster (C) des Sicherheitsthermostats, um die Stromversorgung wieder zu aktivieren.



INFORMACIÓN GENERAL Y SOBRE SEGURIDAD

Objetivo del manual	3
Identificación del fabricante y del aparato.....	3
Modalidad de pedido de asistencia.....	4
Dispositivos de seguridad	4
Señales de seguridad e información.....	6
Disposiciones para el desembalaje, desplazamiento e instalación.....	7

FREIDORAS ELÉCTRICAS

Descripción general equipo	8
Características técnicas.....	9
Descripción mandos	10
Consejos para el uso	11
Limpieza de la máquina	12
Búsqueda de averías	13

COCEDORES DE PASTA ELÉCTRICOS

Descripción general equipo	14
Características técnicas.....	15
Descripción mandos	15
Consejos para el uso	16
Limpieza de la máquina	16
Búsqueda de averías	17

ES

BUT DU MODE D'EMPLOI

- Ce mode d'emploi, qui est partie intégrante de la machine, a été réalisé par le fabricant dans sa langue pour fournir les informations nécessaires à tous ceux qui sont autorisés à interagir avec l'appareil pendant la durée de sa vie.
- Le peu de temps consacré à la lecture de ces informations permettra d'éviter des risques pour la santé et la sécurité du personnel ainsi que des dommages économiques.
- Le fabricant se réserve le droit d'apporter des modifications aux informations du mode d'emploi sans obligation de le communiquer préalablement, pour autant qu'elles n'influencent pas la sécurité.
- Certaines parties du texte ont été mises en évidence afin de souligner l'importance du message.



Important

Signale des informations techniques particulièrement importantes à ne pas négliger.



Précaution - Avertissement

Signale qu'il est nécessaire d'adopter un comportement approprié afin d'éviter tout risque pour la sécurité et la santé du personnel et ne pas causer de dommages économiques.



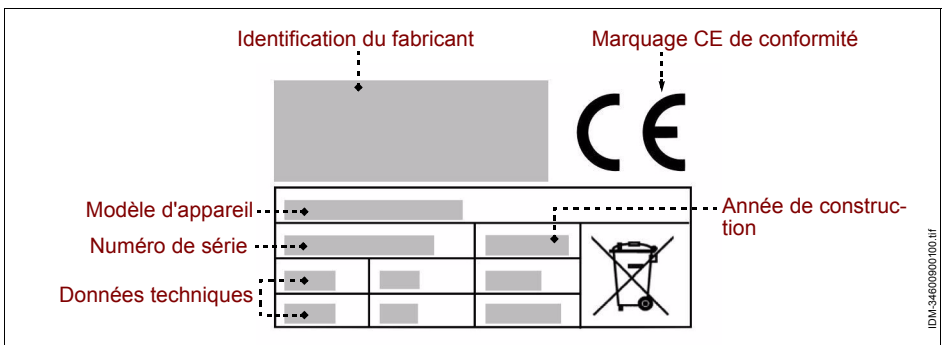
Danger – attention

Signale des situations de grave danger qui risqueraient de mettre sérieusement à risque la santé et la sécurité du personnel.

FR

IDENTIFICATION DU FABRICANT ET DE LA MACHINE

La plaque signalétique représentée est appliquée directement sur l'appareil. Elle contient les références et toutes les indications indispensables à la sécurité d'exploitation.



MODALIDAD DE PEDIDO DE ASISTENCIA

Ante cualquier solicitud de asistencia técnica, indicar la versión de la máquina y el tipo de defecto encontrado.

DISPOSITIVOS DE SEGURIDAD

- Durante la fase de proyecto y de fabricación, el fabricante ha dado especial importancia a los aspectos que pudiesen ocasionar riesgos para la seguridad y la salud de las personas.
- El fabricante ha adoptado todas las "reglas de buena técnica de fabricación" y ha fabricado la máquina con materiales especialmente seleccionados para garantizar la higiene alimenticia y el funcionamiento.
- La finalidad de esta información es la de sensibilizar a los usuarios para que tengan sumo cuidado a fin de evitar cualquier riesgo de tipo operativo y alimentario. La prudencia no puede sustituirse. La seguridad está también en manos de quienes utilizan la máquina (instaladores y usuarios).
- Leer atentamente las instrucciones que se encuentran en el manual de la máquina, las aplicadas directamente en el aparato y en particular las referidas a la seguridad.
- Mover la máquina respetando la información indicada directamente en el embalaje, en la máquina y en las instrucciones para el uso.
- Durante las fases de transporte, desplazamiento e instalación, no golpear o dejar caer la máquina para evitar averiar sus componentes.
- El personal autorizado para realizar las conexiones eléctricas debe comprobar que las características de la línea de alimentación estén en correspondencia con las indicadas en la placa, que esté equipada con interruptor diferencial y con componentes en conformidad con las leyes y las normas vigentes.
- En ningún caso forzar, eliminar o ignorar los dispositivos de seguridad instalados en la máquina.
- Se recomienda al usuario leer con atención todo el manual y asegurarse que se ha comprendido en su totalidad y en especial toda la información referida a la seguridad.
- Cuando se utiliza por primera vez, es necesario realizar algunas simulaciones para familiarizarse los mandos, en especial aquellos relativos al encendido y al apagado.

Utilizar la máquina solamente para aquellos usos previstos. El empleo de la máquina para usos impropios y diferentes de aquellos permitidos puede ocasionar riesgos para la seguridad y para la salud de las personas, además de provocar daños económicos.

El fabricante declina cualquier responsabilidad por daños eventuales causados por el uso impropio de la máquina, por el no respeto de las indicaciones contenidas en el manual de uso y por forzamientos o modificaciones aportadas sin la autorización formal.

- Todas las intervenciones de mantenimiento que requieran una competencia técnica precisa o una especial capacidad (instalación, conexión a las alimentaciones, etc.), deben ser realizadas exclusivamente por personal cualificado y con experiencia reconocida y adquirida en el sector específico de la intervención.
- No utilizar el aparato con los cables de alimentación eléctrica en mal estado o no eficientes. Una vez detectado el defecto, detener inmediatamente la máquina en condiciones de seguridad y hacer que personal autorizado y especializado cambie los cables.

Antes de realizar cualquier intervención de limpieza, mantenimiento, etc., DESCONECTAR LA ALIMENTACIÓN ELÉCTRICA GENERAL (o bien desconectar la toma eléctrica) y asegurarse que la zona de tratamiento esté totalmente fría.

- Limpiar la máquina cuando se deja de utilizar o cuando se advierte una razonable necesidad, incluso debido al tipo de producto alimentario tratado.
- Limpiar cuidadosamente todas las partes de la máquina (comprendidas las zonas de alrededor), que pueden estar en contacto directo o indirecto con los productos alimentarios, para preservarlos del riesgo de contaminación y mantener así la higiene.
- Limpiar la máquina exclusivamente con productos detergentes para uso alimentario. No utilizar productos de limpieza corrosivos e inflamables o productos que puedan contener y/o liberar sustancias nocivas.
- Limpiar y desinfectar la máquina utilizando dispositivos de protección individuales, en especial cuando se utilizan productos detergentes.
- No realizar la limpieza de la máquina con chorros de agua para no dañar los componentes, en especial aquellos eléctricos y electrónicos.
- En caso de inactividad prolongada de la máquina limpiar y secar con cuidado todas sus partes (internas y externas). Desconectar el cable de alimentación y asegurarse que las condiciones ambientales sean idóneas para conseguir una prolongada vida útil de la máquina.

El listado indica las condiciones necesarias para el funcionamiento correcto la instalación eléctrica en relación con el ambiente circundante.

- Temperatura ambiente no inferior a 5°C.
- Humedad relativa entre el 50% (medida a 40 °C) y el 90% (medida a 20 °C).

- El ambiente no debe poseer zonas con concentración de gases y polvos potencialmente explosivos y/o riesgos de incendio.
- La actividad puede influenciar el ambiente y con dicho objetivo es necesario tener en cuenta las emisiones a la atmósfera de las descargas de líquidos y de la contaminación del terreno, del uso de materias primas y de recursos naturales y de la gestión de los desechos.
- Durante el transporte y el almacenamiento, la temperatura ambiental debe estar comprendida entre -25 °C y 55 °C con un máximo de 70 °C, siempre que el tiempo de exposición no supere las 24 horas.
- Los elementos del embalaje deben eliminarse cumpliendo con las leyes en vigor en el país de uso.
- Durante las fases de eliminación y desguace del aparato, seleccionar todos los componentes en función de sus características y realizar su eliminación diferenciada. En especial, los componentes eléctricos y electrónicos marcados con un símbolo específico, deben llevarse a los centros de recolección autorizados o bien se deben entregar al vendedor en el momento de una nueva compra.

Los Aparatos Eléctricos y Electrónicos contienen sustancias peligrosas con efectos potencialmente nocivos sobre la salud de las personas y del ambiente. Se recomienda efectuar su eliminación de modo correcto.

SEÑALES DE SEGURIDAD E INFORMACIÓN

ES

En el aparato, en correspondencia de las zonas en las cuales existen RIESGOS RESIDUALES, se aplican señales de seguridad que informan sobre el riesgo correspondiente.

Las ilustraciones representan las señales de seguridad e información aplicadas al aparato.



- **Peligro de quemaduras:** indica que es necesario tener cuidado con las superficies calientes.



- **Peligro de shock eléctrico:** indica que es necesario desconectar la alimentación eléctrica general (o bien desconectar la toma eléctrica) antes de intervenir en las conexiones eléctricas.

DISPOSICIONES PARA EL DESEMBALAJE, DESPLAZAMIENTO E INSTALACIÓN.

– El aparato se entrega embalado en un contenedor especial y, de ser necesario, se debe estabilizar con material antigolpes para asegurar que no sea dañado.

En función de las características del aparato, del lugar de colocación y del medio de transporte a utilizar, para facilitar el desplazamiento el embalaje puede colocarse sobre pallet.

Toda la información necesaria para realizar el desplazamiento (carga y descarga) en condiciones de seguridad se indica directamente en el embalaje.

– El desplazamiento del embalaje debe realizarse en función de sus características (peso, dimensiones, etc.). Si las dimensiones y el peso son escasos, el desplazamiento puede realizarse manualmente, en caso contrario, es necesario utilizar un dispositivo de elevación con la capacidad adecuada.

Al recibir el aparato, comprobar el buen estado de los componentes. En caso de daños o falta de algunas partes, contactar con el revendedor de zona para acordar el procedimiento a seguir.

– La instalación es realizada por personal experto y autorizado, que debe asegurarse previamente que la línea de alimentación eléctrica esté en correspondencia con las leyes vigentes en el país de uso.

– Antes de instalar el aparato, comprobar que la zona elegida sea idónea, debidamente aireada e iluminada, estable y que tenga el suficiente espacio alrededor para realizar con facilidad la limpieza y el mantenimiento. Comprobar también que el plano de apoyo sea estable, que esté nivelado y que la superficie sea fácil de limpiar para evitar el riesgo de acumulación de suciedad y de contaminación de los productos alimentarios.

ES

El personal autorizado para realizar la conexión eléctrica debe asegurarse la eficiencia perfecta de la conexión a tierra de la instalación eléctrica y debe comprobar que la tensión de la línea y la frecuencia se corresponden con los datos indicados en la placa de identificación.

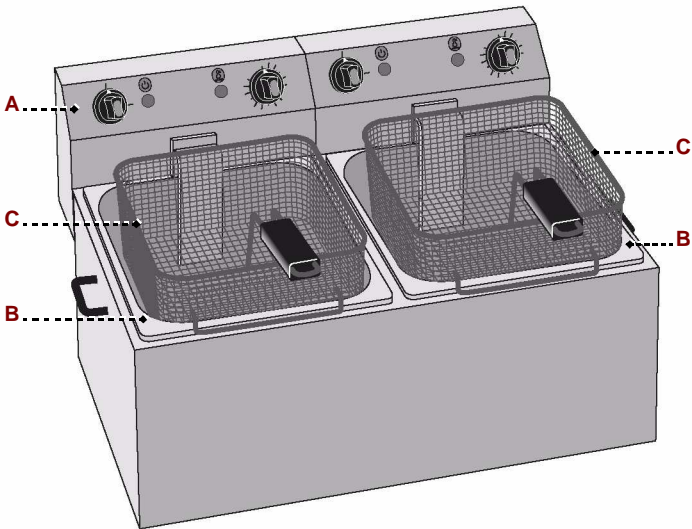
Para las máquinas con características morfológicas particulares (forma, peso, dimensiones, etc.) la información indicada en este párrafo podría no ser suficiente. Eventual información suplementaria se indica en el párrafo "Modalidad de levantamiento" para cada máquina.

DESCRIPCIÓN GENERAL EQUIPO

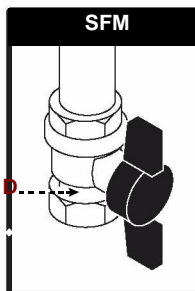
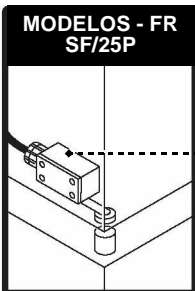
- Las freidoras eléctricas son aparatos proyectados y fabricados para freír productos alimenticios (incluso congelados), destinados a la alimentación humana.
- Es una máquina profesional que se instala en ambientes de tipo comercial (bares, pizzerías, restaurantes, etc.) No se requiere una formación especial para su uso, pero es igualmente necesario que los usuarios tengan capacidades y competencias idóneas referidas al sector de la restauración.

Cualquier uso diferente del indicado por el fabricante debe considerarse como USO IMPROPIO.

- La máquina posee diferentes modelos fabricados con materiales seleccionados y con técnicas de fabricación apropiadas para garantizar la máxima higiene, la resistencia a la oxidación, un notable ahorro energético y la seguridad durante el funcionamiento.



ES



IDM Friggingine_ES.fm

IDM-34600900100.01

– Todos los aparatos están equipados con un termostato de seguridad , que interrumpe la alimentación eléctrica cuando la temperatura alcanza el valor máximo permitido.

– Los aparatos modelo **FR4 - FR44 - FR8 - FR88 - FR8R -FR88R -FR10R - FR1010R - SF/25P** están equipados con un microinterruptor de seguridad (**E**), que interrumpe la alimentación eléctrica cuando se realiza la limpieza de la cuba para freír (**B**).

La ilustración representa los componentes principales de la máquina y el listado reproduce su descripción y funciones.

A) cuadro mandos: está equipado con los dispositivos de mando necesarios para permitir el funcionamiento de la máquina (ver “Descripción mandos”).

B) Cuba para freír: está equipada con resistencias eléctricas para calentar el aceite.

C) Cesto: sirve para contener los productos alimenticios a freír y está equipado con empuñaduras aislantes para su extracción de forma fácil y sin riesgo de quemaduras.

D) Grifo: se instala sólo en algunos modelos y sirve para descargar con facilidad el aceite de freído.

CARACTERÍSTICAS TÉCNICAS

Tabla 1: Datos técnicos de la máquina

Descripción	Unidad de medida	FR4	FR44	FR8	FR88
Potencia	kW	2,5	2,5+2,5	3	3+3
Alimentación eléctrica	V Ph Hz	230V/1N/50-60Hz			
Dimensiones de la máquina	mm	175x440x310	380x420x330	270x490x365	565x490x365
Capacidad cuba para freír:	Litros	4	4+4	8	8+8
Dimensiones embalaje	mm	440x255x370	480X430X370	566x344x440	620x520x440
Peso neto	kg	5	10,5	10	18
Tipo de instalación		Instalación sobre mostrador			

ES

Descripción	Unidad de medida	FR8R	FR88R	FR10R	FR1010R
Potencia	kW	3	3+3	6	6+6
Alimentación eléctrica	V Ph Hz	230V/1N/50-60Hz			
Dimensiones de la máquina	mm	270x490x365	565x490x345	275x530x365	565x530x365
Capacidad cuba para freír:	Litros	8	8+8	10	10+10
Dimensiones embalaje	mm	566x344x440	620x520x440	566x344x440	620X520X440
Peso neto	kg	10	18	12	20
Tipo de instalación		Instalación sobre mostrador			

Descripción	Unidad de medida	SFM/13	SFM/18	SFM/18D	SF/25P
Potencia	kW	9	11,5	11,5+11,5	9
Alimentación eléctrica	V Ph Hz	400V/3N/50-60Hz			
Dimensiones de la máquina	mm	370x660x1000÷1040	400x700x978	800x700x978	585X660X280÷420
Capacidad cuba para freír:	Litros	13	18	18+18	25
Dimensiones embalaje	mm	1030x460x800	800x500x1200	800x900x1200	765X665X440
Peso neto	kg	31	40	72	23
Tipo de instalación		Conexión a tierra	Conexión a tierra	Conexión a tierra	Instalación sobre mostrador

DESCRIPCIÓN MANDOS

La máquina está equipada con los dispositivos de mando destallados, necesarios para activar las funciones principales.

A) Interruptor general: permite activar y desactivar el funcionamiento del aparato.

B) Termorregulador: Permite regular la temperatura.

C) Indicador luminoso: encendido indica que las resistencias eléctricas están funcionando. Cuando se apaga el indicador significa que se ha alcanzado la temperatura programada.

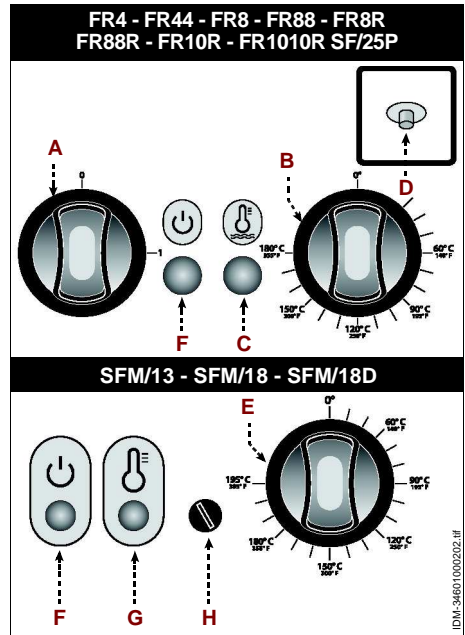
D) Termostato de seguridad: para bloquear la alimentación eléctrica en caso de sobrecalentamiento.

E) Termorregulador: sirve para activar el funcionamiento del aparato y para regular la temperatura.

F) Indicador luminoso: encendido indica que el aparato está conectado a la red eléctrica.

G) Indicador luminoso: encendido indica que las resistencias eléctricas están funcionando. Cuando se apaga el indicador significa que se ha alcanzado la temperatura programada.

H) Termostato de seguridad: para bloquear la alimentación eléctrica en caso de sobrecalentamiento.



IDM-34601000202.FM

CONSEJOS PARA EL USO

Se indican algunos consejos, subdivididos en función del modelo de referencia.

Aparato modelo FR4 - FR44 - FR8 - FR88 - FR8R - FR88R - FR10R - FR1010R - SF/25P

- 1-Agregar el aceite a la cuba. El nivel debe estar comprendido entre las marcas de mínimo y máximo.
- 2-Girar el interruptor general **(A)** (posición "I") para poner la máquina en funcionamiento.
- 3-Gira el termostato **(B)** en sentido horario para programar la temperatura deseada.
El indicador luminoso **(C)** se enciende.
- 4-Colocar los productos alimenticios en el cesto y sumergirlo lentamente en la cuba. Cuando el producto alimenticio ha alcanzado el punto de freído deseado, extraer el cesto y hacerlo escurrir adecuadamente.

**Cuidado - Advertencia**

Para evitar el riesgo de quemaduras, extraer los alimentos con la ayuda de los utensilios especiales.

Si se trata del primer uso del aparato, antes de ponerlo en funcionamiento quitar, si está presente, la película de protección del revestimiento y hacerlo funcionar sin productos para freír durante aprox. 15 min, de modo que se eliminen los olores desagradables producidos por el material de fabricación

Aparato modelo SFM/13 - SFM/18 - SFM/18D**ES**

- 1-Agregar el aceite a la cuba. El nivel debe estar comprendido entre las marcas de mínimo y máximo.
- 2-Girar el termostato **(E)** en sentido horario para activar el funcionamiento del aparato y programar la temperatura deseada.
El indicador luminoso **(G)** se enciende.
- 3-Colocar los productos alimenticios en el cesto y sumergirlo lentamente en la cuba. Cuando el producto alimenticio ha alcanzado el punto de freído deseado, extraer el cesto y hacerlo escurrir adecuadamente.

**Cuidado - Advertencia**

Para evitar el riesgo de quemaduras, introducir y recoger los alimentos con la ayuda de los utensilios especiales.

Si se trata del primer uso del aparato, antes de ponerlo en funcionamiento quitar, si está presente, la película de protección del revestimiento y hacerlo funcionar sin productos para freír durante aprox. 15 min, de modo que se eliminen los olores desagradables producidos por el material de fabricación

LIMPIEZA DE LA MÁQUINA

Antes de realizar la limpieza de la máquina (a final de la jornada de trabajo o cuando sea necesario) desconectar la alimentación eléctrica general (o desconectar la toma eléctrica) y asegurarse que la zona de tratamiento esté completamente fría.

Aparato modelo FR4 - FR44 - FR8 - FR88 - FR8R - FR88R - FR10R - FR1010R - SF/25P

- Quitar el cuadro de mando completo con las resistencias eléctricas.
- Quitar la cuba para descargar el aceite.
- Lavar la cuba y el cesto con detergentes para uso alimenticio, aclararlos y secarlos con cuidado antes de volver a montarlos.
- Volver a montar el cuadro de mando completo con las resistencias.
- Limpiar con cuidado la superficie de trabajo y todas las zonas cercanas.
- Limpiar las superficies externas de la máquina con un paño húmedo o con una esponja.



Cuidado - Advertencia

No abandonar el aceite y/o los residuos en el medioambiente sino que realizar el desguace respetando las leyes vigentes en el país de uso.

Realizar las operaciones de limpieza exclusivamente con productos detergentes especiales para el sector alimentario. Nunca emplear productos de limpieza corrosivos, inflamables o que contengan sustancias nocivas para la salud de las personas.

ES

Si se prevé no utilizar la máquina por un período prolongado, después de realizar la limpieza y de desconectarla de la alimentación eléctrica general (o bien desconectarla de la toma eléctrica), protegerla de modo adecuado para mantenerla limpia.

Aparato modelo FR8R - FR88R - FR10R - FR1010R - SFM/13 - SFM/18 - SFM/18D

- Posicionar un recipiente con la capacidad adecuada debajo del grifo de descarga , para no arrojar el aceite en el medioambiente.
- Abrir el grifo de descarga para vaciar completamente la cuba.
- Lavar la cuba y el cesto con detergentes para uso alimentario, aclarar y secar con cuidado.
- Limpiar con cuidado la superficie de trabajo y todas las zonas cercanas.
- Limpiar las superficies externas de la máquina con un paño húmedo o con una esponja.



Cuidado - Advertencia

No abandonar el aceite y/o los residuos en el medioambiente sino que realizar el desguace respetando las leyes vigentes en el país de uso.

Realizar las operaciones de limpieza exclusivamente con productos detergentes es-

peciales para el sector alimentario. Nunca emplear productos de limpieza corrosivos, inflamables o que contengan sustancias nocivas para la salud de las personas.

Si se prevé no utilizar la máquina por un período prolongado, después de realizar la limpieza y de desconectarla de la alimentación eléctrica general (o bien desconectarla de la toma eléctrica), protegerla de modo adecuado para mantenerla limpia.

BÚSQUEDA DE AVERÍAS

La información siguiente tiene la finalidad de ayudar a identificar y corregir eventuales anomalías o mal funcionamiento que pudieran presentarse durante la fase de uso. Algunas averías pueden ser resueltas por el usuario; otras requieren una precisa competencia técnica o especial capacidad y por lo tanto deben ser realizadas exclusivamente por personal cualificado con experiencia reconocida y adquirida en el sector específico.



Importante

No desmontar partes internas de la máquina.

El fabricante declina cualquier responsabilidad por eventuales daños causados por forzamientos.

Tabla 2: Anomalías de funcionamiento

<i>Inconveniente</i>	<i>Causa</i>	<i>Soluciones</i>
El aparato no calienta.	Interruptor general de pared desconectado.	Introducir el interruptor general.
	Falta de tensión en la línea de alimentación eléctrica.	Contactar el revendedor o un centro de asistencia autorizado.
	La resistencia no funciona.	Contactar el revendedor o un centro de asistencia autorizado.
	Intervención del termostato de seguridad.	Modelos FR4 - FR44 - FR8 - FR88 - FR8R - FR88R - FR10R - FR1010R: presionar el pulsador (D) del termostato de seguridad para reactivar la alimentación eléctrica. Modelos SFM/13 - SFM/18 - SFM/18D: aflojar la protección y presionar el pulsador (H) del termostato de seguridad para reactivar la alimentación eléctrica.

ES

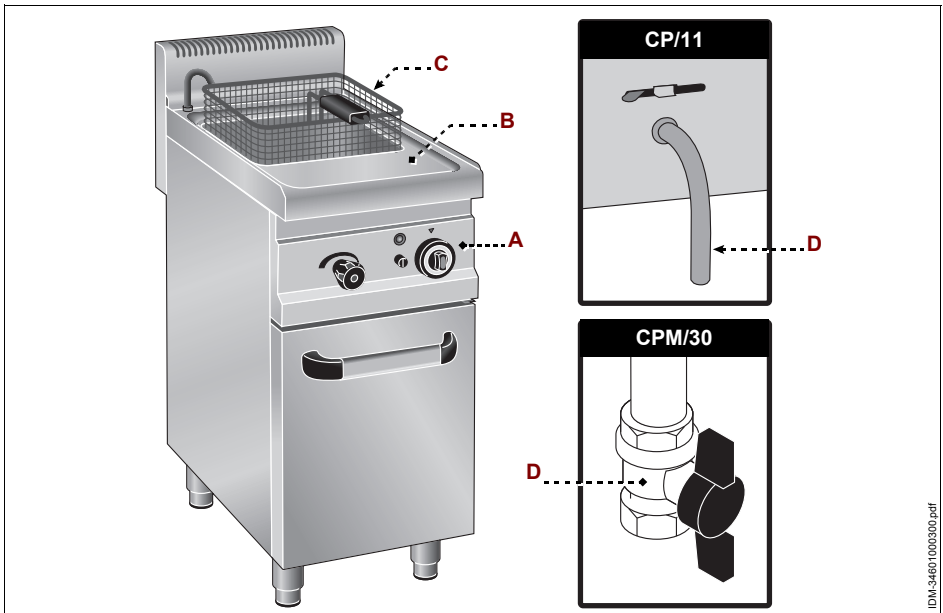
DESCRIPCIÓN GENERAL EQUIPO

- Los cocedores de pasta eléctricos son aparatos proyectados y fabricados para cocinar productos alimenticios (incluso congelados), destinados a la alimentación humana.
- Es una máquina profesional que se instala en ambientes de tipo comercial (bares, pizzerías, restaurantes, etc.) No se requiere una formación especial para su uso, pero es igualmente necesario que los usuarios tengan capacidades y competencias idóneas referidas al sector de la restauración.

Cualquier uso diferente del indicado por el fabricante debe considerarse como USO IMPROPIO.

- La máquina posee diferentes modelos fabricados con materiales seleccionados y con técnicas de fabricación apropiadas para garantizar la máxima higiene, la resistencia a la oxidación, un notable ahorro energético y la seguridad durante el funcionamiento.
- Todos los aparatos están equipados con un termostato de seguridad, que interrumpe la alimentación eléctrica cuando la temperatura alcanza el valor máximo permitido.

La ilustración representa los componentes principales de la máquina y el listado reproduce su descripción y funciones.



ES

- A) **Cuadro mandos:** está equipado con los dispositivos de mando necesarios para permitir el funcionamiento de la máquina (ver "Descripción mandos").
- B) **Cuba de cocción:** está equipada con resistencias eléctricas para calentar el agua.
- C) **Cesto:** sirve para contener los productos alimenticios a cocer y está equipado con empuñaduras aislantes para su extracción de forma fácil y sin riesgo de quemaduras.
- D) **Grifo:** sirve para descargar con facilidad el agua de cocción.

CARACTERÍSTICAS TÉCNICAS

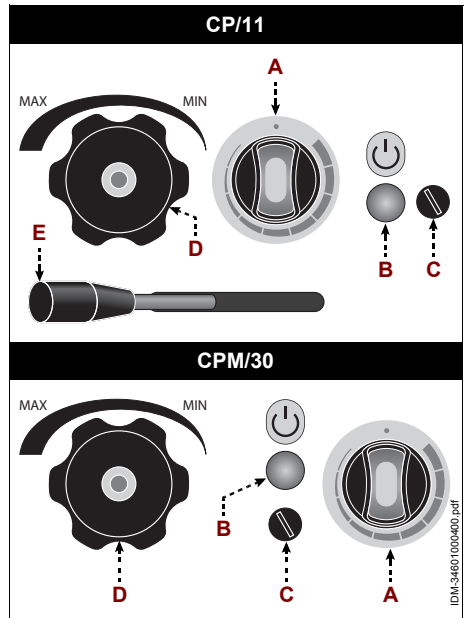
Tabla 3: Datos técnicos de la máquina

Descripción	Unidad de medida	CP/11	CPM/30
Potencia	kW	3,5	8
Alimentación eléctrica	V Ph Hz	230V/1N/50-60Hz	400V/3N/50-60Hz
Dimensiones de la máquina	mm	300x600x410	400x700x1040
Capacidad cuba de cocción:	Litros	11	30
Dimensiones embalaje	mm	660x370x570	780x480x1200
Peso neto	kg	17	49
Tipo de instalación		Instalación sobre mostrador	Conexión a tierra

DESCRIPCIÓN MANDOS

La máquina está equipada con los dispositivos de mando destallados, necesarios para activar las funciones principales.

- A) **Termostato:** sirve para activar el funcionamiento del aparato y para regular la temperatura.
- B) **Indicador luminoso:** encendido indica que el aparato está conectado a la red eléctrica.
- C) **Termostato de seguridad:** para bloquear la alimentación eléctrica en caso de sobrecalentamiento.
- D) **Grifo:** sirve para introducir agua en la cuba de cocción.
- E) **Grifo:** sirve para descargar con facilidad el agua de cocción.



ES

CONSEJOS PARA EL USO

Se indican algunos consejos, subdivididos en función del modelo de referencia.

- 1- Utilizar el grifo **(D)** para introducir el agua en la cuba. El nivel debe estar comprendido entre las marcas de mínimo y máximo.
- 2- Girar el termostato **(A)** en sentido horario para activar el funcionamiento del aparato y programar la temperatura deseada.
El indicador luminoso **(B)** se enciende.
- 3- Colocar los productos alimenticios en el cesto y sumergirlo lentamente en la cuba.
Cuando el producto alimenticio ha alcanzado el punto de cocción deseado, extraer el cesto y hacerlo escurrir adecuadamente.



Cuidado - Advertencia

Para evitar el riesgo de quemaduras, introducir y recoger los alimentos con la ayuda de los utensilios especiales.

Si se trata del primer uso del aparato, antes de ponerlo en funcionamiento quitar, si está presente, la película de protección del revestimiento y hacerlo funcionar sin productos para freír durante aprox. 15 min, de modo que se eliminen los olores desagradables producidos por el material de fabricación

LIMPIEZA DE LA MÁQUINA

Antes de realizar la limpieza de la máquina (a final de la jornada de trabajo o cuando sea necesario) desconectar la alimentación eléctrica general (o desconectar la toma eléctrica) y asegurarse que la zona de tratamiento esté completamente fría.

- Posicionar un recipiente con la capacidad adecuada debajo del grifo de descarga , para no arrojar el agua en el medioambiente.
- Abrir el grifo de descarga para vaciar completamente la cuba.
- Lavar la cuba y el cesto con detergentes para uso alimentario, aclarar y secar con cuidado.
- Limpiar con cuidado la superficie de trabajo y todas las zonas cercanas.
- Limpiar las superficies externas de la máquina con un paño húmedo o con una esponja.



Cuidado - Advertencia

Realizar las operaciones de limpieza exclusivamente con productos detergentes especiales para el sector alimentario. Nunca emplear productos de limpieza corrosivos, inflamables o que contengan sustancias nocivas para la salud de las personas.

Si se prevé no utilizar la máquina por un período prolongado, después de realizar la limpieza y de desconectarla de la alimentación eléctrica general (o bien desconectarla de la toma eléctrica), protegerla de modo adecuado para mantenerla limpia.

BÚSQUEDA DE AVERÍAS

La información siguiente tiene la finalidad de ayudar a identificar y corregir eventuales anomalías o mal funcionamiento que pudieran presentarse durante la fase de uso. Algunas averías pueden ser resueltas por el usuario; otras requieren una precisa competencia técnica o especial capacidad y por lo tanto deben ser realizadas exclusivamente por personal cualificado con experiencia reconocida y adquirida en el sector específico.



Importante

No desmontar partes internas de la máquina.

El fabricante declina cualquier responsabilidad por eventuales daños causados por forzamientos.

Tabla 4: Anomalías de funcionamiento

<i>Inconveniente</i>	<i>Causa</i>	<i>Soluciones</i>
El aparato no calienta.	Interruptor general de pared desconectado.	Introducir el interruptor general.
	Falta de tensión en la línea de alimentación eléctrica.	Contactar el revendedor o un centro de asistencia autorizado.
	La resistencia no funciona.	Contactar el revendedor o un centro de asistencia autorizado.
	Intervención del termostato de seguridad.	Presionar el pulsador (C) del termostato de seguridad para reactivar la alimentación eléctrica.

ES

INFORMAÇÕES GERAIS E SOBRE A SEGURANÇA

Finalidade do manual3
 Identificação do construtor e da máquina3
 Modalidade de pedido de assistência.....4
 Disposições de segurança.....4
 Sinais de segurança e informação.....6
 Disposições para a desembalagem, movimentação e instalação7

FRITADEIRAS ELÉCTRICAS

Descrição geral aparelhagem8
 Características técnicas.....9
 Descrição dos comandos.....10
 Conselhos para o uso.....11
 Limpeza da máquina12
 Procura de avarias.....13

MÁQUINAS ELÉCTRICAS PARA COZER MASSA

Descrição geral aparelhagem14
 Características técnicas.....15
 Descrição dos comandos.....15
 Conselhos para o uso16
 Limpeza da máquina16
 Procura de avarias.....17

PT



PT

FINALIDADE DO MANUAL

- O manual de uso e de manutenção que é parte integrante da máquina foi realizado pelo construtor na própria língua original para fornecer as informações necessárias a todas as pessoas autorizadas a interagir com a máquina no arco da sua vida prevista.
- Um pouco de tempo dedicado à leitura destas informações permitirá evitar riscos à saúde e à segurança das pessoas e danos económicos.
- O construtor reserva-se o direito de modificar as informações contidas no manual sem obrigação de as comunicar preventivamente, desde que não prejudiquem a segurança.
- Algumas partes do texto foram evidenciadas de modo a realçar a importância da mensagem.



Importante

Indica informações técnicas de particular importância que não devem ser ignoradas.



Cautela – Advertência

Indica a necessidade de adoptar um comportamento adequado para não pôr em risco a saúde e a segurança das pessoas e para não provocar danos económicos.

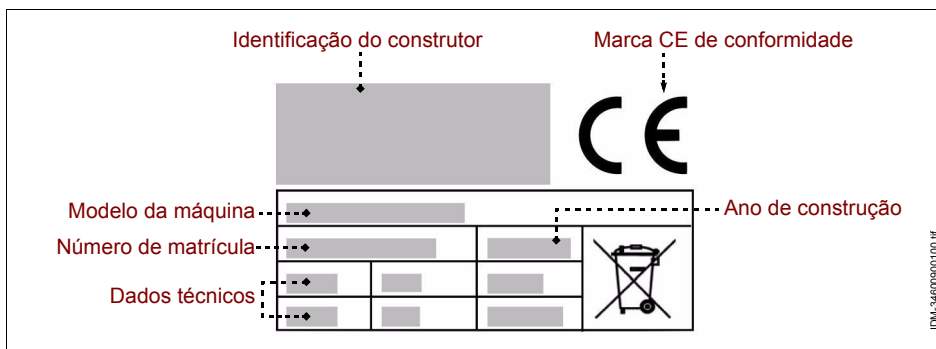


Perigo - Atenção

Indica situações de perigo grave que, se ignoradas, podem pôr seriamente em risco a saúde e a segurança das pessoas.

IDENTIFICAÇÃO DO CONSTRUTOR E DA MÁQUINA

A placa de identificação indicada é aplicada directamente na máquina. Contém todas as referências e as indicações indispensáveis para a segurança durante o uso.



MODALIDADE DE PEDIDO DE ASSISTÊNCIA

Para qualquer pedido de assistência técnica, indique a versão da máquina e o tipo de defeito encontrado.

DISPOSIÇÕES DE SEGURANÇA

- O construtor, em fase de projecto e construção, focalizou a própria atenção nas situações que possam ser fonte de risco para a segurança e para a saúde das pessoas.
- O construtor adoptou todas as "regras de boa técnica de construção" e realizou a máquina com materiais adequadamente seleccionados para assegurar a higiene alimentar e a funcionalidade da máquina.
- Objectivo destas informações é o de sensibilizar os utilizadores para que prestem a máxima atenção para prevenirem qualquer risco de tipo operativo e alimentar. De qualquer modo, a prudência é insubstituível. A segurança também está nas mãos de todas as pessoas que interagem com a máquina (instaladores e utilizadores).
- Leia com atenção as instruções indicadas no manual que acompanha a máquina e as que se encontram na própria máquina e, sobretudo, respeite as que se referem à segurança.
- Movimente a máquina respeitando as informações indicadas directamente na embalagem, na máquina e nas instruções de uso.
- Durante as fases de transporte, movimentação e instalação, não bata ou deixe cair a máquina para evitar danos aos seus componentes.
- As pessoas autorizadas a efectuarem a ligação eléctrica devem verificar que as características da linha de alimentação correspondem a quanto indicado na placa, que a mesma possua o interruptor diferencial e com componentes em conformidade com as leis e as normas em vigor.
- Não altere, não elimine nem bypass em nenhum caso, os dispositivos de segurança instalados na máquina.
- Recomendamos a leitura atenta de todo o manual e que se certifique de o ter compreendido, em particular, de ter entendido todas as informações relativas à segurança.
- Ao utilizar pela primeira vez a máquina, se necessário, efectue algumas simulações para identificar os comandos, em particular os que permitem ligar e desligar a máquina.

Utilize a máquina só para os usos previstos. O emprego da máquina para usos impróprios e diferentes dos permitidos pode comportar riscos para a segurança e a saúde das pessoas e provocar danos económicos.

O construtor declina qualquer responsabilidade por eventuais danos provocados pelo uso impróprio da máquina, pelo desrespeito das indicações contidas no manual de utilização e por alterações ou modificações efectuadas sem a sua formal autorização.

- Todas as intervenções que requeiram uma específica competência técnica ou particulares capacidades (instalação, ligação alimentação, etc.) devem ser efectuadas exclusivamente por pessoal qualificado e com experiência reconhecida e adquirida no sector específico de intervenção.
- Nunca utilize a máquina com os cabos de alimentação eléctrica danificados e ineficientes. Mal note algum defeito, pare imediatamente a máquina em condições de segurança e mande substituir os cabos por pessoal autorizado e qualificado.

Antes de efectuar qualquer intervenção de limpeza, manutenção, etc., DESLIGUE A ALIMENTAÇÃO ELÉCTRICA GERAL (ou desligue a tomada) e certifique-se que a zona de tratamento esteja totalmente arrefecida.

- Limpe a máquina no fim de cada utilização ou quando achar oportuno, também em função do tipo de produto alimentar tratado.
- Limpe cuidadosamente todas as partes da máquina (incluídas as zonas limítrofes) que possam entrar em contacto directo ou indirecto com os produtos alimentares, para os preservar do risco de contaminação e mantenha a higiene.
- Limpe a máquina exclusivamente com produtos detergentes para uso alimentar. Nunca utilize produtos de limpeza corrosivos e inflamáveis ou produtos que possam conter e/ou libertar substâncias nocivas.
- Limpe e higienize a máquina utilizando produtos de protecção individuais, em particular, quando se utilizam produtos detergentes.
- Não limpe a máquina com jactos de água para não danificar os componentes, em particular, os eléctricos e electrónicos.
- No caso de prolongada inactividade da máquina, limpe e enxugue cuidadosamente todas as suas partes (internas e externas). Desligue o cabo de alimentação e certifique-se que as condições ambientais sejam adequadas para conservar a máquina no tempo. A lista indica as condições necessárias para o correcto funcionamento do equipamento eléctrico em função do ambiente circunstante.
- Temperatura ambiente não inferior a 5°C.

INFORMAÇÕES GERAIS E SOBRE A SEGURANÇA

- Humidade relativa entre 50% (relevada a 40 °C) e 90% (relevada a 20 °C).
- O ambiente não deve apresentar zonas com concentração de gás e de poeiras potencialmente explosivos e/ou a risco de incêndio.
- A actividade pode influenciar o ambiente e, por isso, é necessário prestar atenção às emissões atmosféricas, às descargas de líquidos e à contaminação do solo, ao uso de matérias primas e de recursos naturais e à gestão dos lixos.
- Durante o transporte e a armazenagem, a temperatura ambiental deve estar compreendida entre os -25 °C e os 55 °C com um máximo de 70 °C, desde que o tempo de exposição não seja superior às 24 horas.
- Os componentes da embalagem devem ser eliminados conforme as leis em vigor no país de utilização.
- Durante as fases de desactivação e destruição da máquina, seleccione todos os componentes em função das suas características e providencie à sua eliminação diferenciada. Em particular, os componentes eléctricos e electrónicos, marcados com um específico símbolo, devem ser eliminados nos apropriados centros de recolha autorizados ou entregues ao vendedor no momento de uma nova compra.

Os Aparelhos Eléctricos e Electrónicos contêm substâncias perigosas com efeitos potencialmente nocivos para a saúde das pessoas e sobre o ambiente. Recomendamos a sua correcta eliminação.

SINAIS DE SEGURANÇA E INFORMAÇÃO

Na máquina, em correspondência das zonas onde existem OUTROS RISCOS, são aplicados sinais de segurança que informam sobre o respectivo risco.

As figuras mostram os sinais de segurança e informação que são aplicados na máquina.



– **Perigo de queimadura:** assinala que é necessário prestar atenção às superfícies quentes.



– **Perigo de choque eléctrico:** assinala que é necessário desligar a alimentação eléctrica geral (ou a tomada) antes de intervir nas ligações eléctricas.

DISPOSIÇÕES PARA A DESEMBALAGEM, MOVIMENTAÇÃO E INSTALAÇÃO

- A máquina é entregue embalada numa caixa apropriada e, se necessário, é oportunamente estabilizada com material anti-choque para assegurar a sua integridade. Conforme as características da máquina, do local de destino e do meio de transporte a utilizar, para facilitar a movimentação, a embalagem pode ser paletizada. Todas as informações necessárias para efectuar a movimentação (carga e descarga) em condições de segurança estão indicadas directamente na embalagem.
- A movimentação da embalagem deve ser efectuada em função das suas características (peso, dimensões, etc.). Se as dimensões e o peso forem contidos, a movimentação pode ser efectuada manualmente, caso contrário, é necessário utilizar um dispositivo de levantamento de capacidade apropriada. Ao receber a máquina, verifique a integridade de todos os componentes. No caso de danos ou de falta de algumas partes, contacte o revendedor de zona para concordar os passos a seguir.
- A instalação deve ser feita por pessoal qualificado e autorizado que se deve certificar preventivamente que a linha de alimentação eléctrica responda às leis em vigor em matéria, às normas e às especificações em vigor no país de utilização.
- Antes de instalar a máquina, verifique que o local escolhido seja apropriado, suficientemente arejado e iluminado, estável e que tenha um espaço à volta suficiente para efectuar facilmente a limpeza e a manutenção. Além disso, verifique que o plano de apoio seja estável, nivelado e que a sua superfície possa ser limpa com facilidade de modo a evitar o risco de acumulação de sujidade e de contaminação dos produtos alimentares.

O pessoal autorizado a efectuar a ligação eléctrica deve verificar a perfeita eficiência da ligação de terra da instalação eléctrica e que a tensão de linha e a frequência correspondam aos dados indicados na placa de identificação.

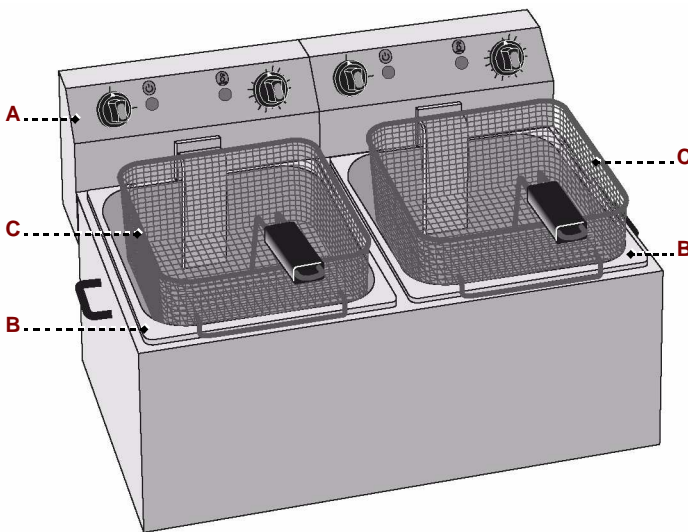
Para as máquinas com características morfológicas particulares (forma, peso, dimensões, etc.), as informações contidas neste parágrafo podem não ser exaustivas. Eventuais informações suplementares estão indicadas no parágrafo "Modalidade de levantamento" de cada máquina.

DESCRIÇÃO GERAL APARELHAGEM

- As fritadeiras eléctricas são aparelhos projectados e construídos para fritar alimentos (mesmo congelados) destinados à alimentação.
- A máquina é de tipo profissional e deve ser instalada em ambientes de tipo comercial (bar, pizzarias, restaurantes, etc.). Não requer uma preparação particular, mas de qualquer modo, é necessário que os utilizadores possuam capacidade e competência específicas no sector da restauração.

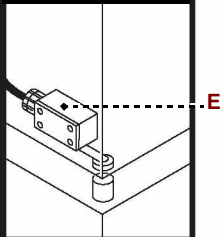
Qualquer utilização diferente da indicada pelo construtor deve ser considerada como USO IMPRÓPRIO.

- O equipamento pode ser fornecido em vários modelos realizados com materiais seleccionados e técnicas de construção apropriadas para assegurar a máxima higiene, a resistência à oxidação, uma notável poupança energética e a segurança de funcionamento.

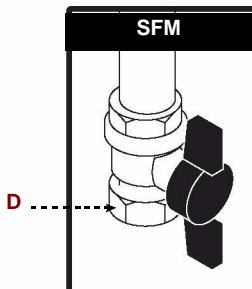


PT

MODELOS - FR - SF/25P



SFM



**FR8R - FR88R
FR10R - FR1010R
SF/25P**



IDM-34600900100.01

- Todos os aparelhos estão equipados com um termóstato de segurança que interrompe a alimentação eléctrica quando a temperatura atinge o valor máximo permitido.
- Os aparelhos modelo **FR4 - FR44 - FR8 - FR88- FR8R -FR88R - FR10R - FR1010R - SF/25P** estão equipados com um microinterruptor de segurança (**E**) que interrompe a alimentação eléctrica quando se limpa a cuba (**B**).

A figura apresenta os principais componentes de um modelo da máquina e a lista contém a respectiva descrição e função.

- A) Quadro de comandos:** é equipado com os dispositivos de comando necessários para fazer funcionar a máquina (ver “Descrição dos comandos”).
- B) Cuba:** está equipado com resistências eléctricas para aquecer o óleo.
- C) Cesto:** serve para conter os alimentos que se pretende fritar e possui pegas atómicas para ser facilmente extraído e sem risco de queimadura.
- D) Torneira:** encontra-se só nalguns modelos e serve para descarregar mais facilmente o óleo da fritura.

CARACTERÍSTICAS TÉCNICAS

Tabela 1: Dados técnicos da máquina

Descrição	Unidade de medida	FR4	FR44	FR8	FR88
Potência	kW	2,5	2,5+2,5	3	3+3
Alimentação eléctrica	V Ph Hz	230V/1N/50-60Hz			
Dimensões da máquina	mm	175x440x310	380x420x330	270x490x365	565x490x365
Capacidade cuba	Litros	4	4+4	8	8+8
Dimensões da embalagem	mm	440x255x370	480X430X370	566x344x440	620x520x440
Peso líquido	kg	5	10,5	10	18
Tipo de instalação		Instalação na banca			

PT

Descrição	Unidade de medida	FR8R	FR88R	FR10R	FR1010R
Potência	kW	3	3+3	6	6+6
Alimentação eléctrica	V Ph Hz	230V/1N/50-60Hz			
Dimensões da máquina	mm	270x490x365	565x490x345	275x530x365	565x530x365
Capacidade cuba	Litros	8	8+8	10	10+10
Dimensões da embalagem	mm	566x344x440	620x520x440	566x344x440	620x520x440
Peso líquido	kg	10	18	12	20
Tipo de instalação		Instalação na banca			

Descrição	Unidade de medida	SFM/13	SFM/18	SFM/18D	SF/25P
Potência	kW	9	11,5	11,5+11,5	9
Alimentação eléctrica	V Ph Hz	400V/3N/50-60Hz			
Dimensões da máquina	mm	370x660x1000±1040	400x700x978	800x700x978	585X660X280±420
Capacidade cuba	Litros	13	18	18+18	25
Dimensões da embalagem	mm	1030x460x800	800x500x1200	800x900x1200	765X665X440
Peso líquido	kg	31	40	72	23
Tipo de instalação		Instalação de terra	Instalação de terra	Instalação de terra	Instalação na banca

DESCRIÇÃO DOS COMANDOS

A máquina está equipada com os dispositivos de comando listados, necessários para activar as suas funções principais.

A) Interruptor geral: serve para activar e desactivar o funcionamento do equipamento.

B) Termorregulador: serve para regular a temperatura.

C) Indicador luminoso: aceso, indica que as resistências eléctricas estão a funcionar. Quando atingir a temperatura programada, o indicador luminoso desliga-se.

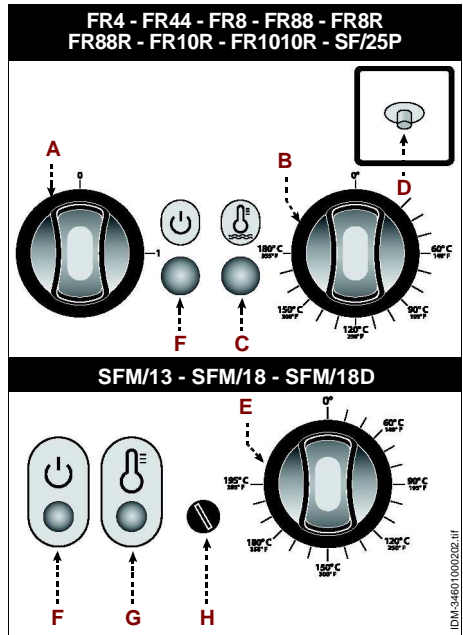
D) Termóstato de segurança: para bloquear a alimentação eléctrica em caso de sobreaquecimento.

E) Termorregulador: serve para activar o funcionamento do equipamento e para regular a temperatura.

F) Indicador luminoso: aceso, indica que o equipamento está a ser alimentado electricamente.

G) Indicador luminoso: aceso, indica que as resistências eléctricas estão a funcionar. Quando atingir a temperatura programada, o indicador luminoso desliga-se.

H) Termóstato de segurança: para bloquear a alimentação eléctrica em caso de sobreaquecimento.



IDM-34601000202-01

CONSELHOS PARA O USO

Indicamos a seguir, alguns conselhos subdivididos em função do modelo de referência.

Aparelhos modelo FR4 - FR44 - FR8 - FR88 - FR8R - FR88R - FR10R - FR1010R - SF/25P

Introduza o óleo na cuba. O nível deve estar entre as referências de mínimo e de máximo.

- 1-Rode o interruptor geral **(A)** (posição "I") para activar o funcionamento do aparelho.
- 2-Rode o termostato **(B)** no sentido horário para programar a temperatura desejada.
O indicador luminoso **(C)** acende-se.
- 3-Ponha os alimentos no cesto e introduza-o lentamente na cuba.
Quando o alimento estiver frito, retire o cesto e deixe-o escorrer convenientemente.



Cautela – Advertência

Para evitar o risco de queimaduras retire, se necessário, os alimentos com a ajuda de utensílios adequados.

Se o aparelho estiver a ser utilizado pela primeira vez, antes de o pôr a funcionar, retire a eventual película de protecção de revestimento e ponha-o a funcionar sem o produto que deseja fritar durante cerca de 15 minutos, de modo a eliminar os maus cheiros gerados pelo material de construção.

Aparelhos modelo SFM/13 - SFM/18 - SFM/18D

- 1-Introduza o óleo na cuba. O nível deve estar entre as referências de mínimo e de máximo.
- 2-Rode o termostato **(E)** em sentido horário para ligar o equipamento e programar a temperatura desejada.
O indicador luminoso **(G)** acende-se.
- 3-Ponha os alimentos no cesto e introduza-o lentamente na cuba.
Quando o alimento estiver frito, retire o cesto e deixe-o escorrer convenientemente.



Cautela – Advertência

Para evitar o risco de queimaduras, coloque ou retire os alimentos com a ajuda de utensílios adequados.

Se o aparelho estiver a ser utilizado pela primeira vez, antes de o pôr a funcionar, retire a eventual película de protecção de revestimento e ponha-o a funcionar sem o produto que deseja fritar durante cerca de 15 minutos, de modo a eliminar os maus cheiros gerados pelo material de construção.

LIMPEZA DA MÁQUINA

Antes de limpar o equipamento (no fim do dia ou quando necessário), desligue a alimentação eléctrica geral (ou desligue a ficha da tomada) e certifique-se que a zona de cozedura esteja completamente fria.

Aparelhos modelo FR4 - FR44 - FR8 - FR88 - FR8R - FR88R - FR10R - FR1010R - SF/25P

- Retire o quadro de comandos com as resistências eléctricas.
- Retire a cuba para descarregar o óleo.
- Lave a cuba e o cesto com detergentes para uso alimentar, enxagúe-os e enxugue-os cuidadosamente antes de os voltar a montar.
- Volte a montar o quadro de comandos com as resistências.
- Limpe cuidadosamente o plano de trabalho e todas as zonas à volta.
- Limpe as superfícies externas da máquina com um pano húmido ou com uma esponja.

**Cautela – Advertência**

Não disperse óleo e/ou resíduos no ambiente mas elimine-os no pleno respeito das leis em vigor no país de utilização.

Faça as operações de limpeza utilizando exclusivamente produtos detergentes para uso alimentar. É taxativamente proibido utilizar produtos de limpeza corrosivos, inflamáveis ou que contêm substâncias nocivas para a saúde das pessoas.

Se prevê não utilizar a máquina por um longo período de tempo, depois de a ter limpo e desligado da alimentação eléctrica geral (ou desligado da tomada) proteja-a adequadamente para a manter limpa.

PT**Aparelhos modelo FR8R - FR88R - FR10R - FR1010R - SFM/13 - SFM/18 - SFM/18D**

- Coloque um recipiente com capacidade adequada debaixo da torneira de descarga, para não dispersar o óleo no ambiente.
- Abra a torneira de descarga para esvaziar completamente a cuba.
- Lave a cuba e o cesto com detergentes para uso alimentar, enxaguando-os e enxugando-os cuidadosamente.
- Limpe cuidadosamente o plano de trabalho e todas as zonas à volta.
- Limpe as superfícies externas da máquina com um pano húmido ou com uma esponja.

**Cautela – Advertência**

Não disperse óleo e/ou resíduos no ambiente mas elimine-os no pleno respeito das leis em vigor no país de utilização.

Faça as operações de limpeza utilizando exclusivamente produtos detergentes

para uso alimentar. É taxativamente proibido utilizar produtos de limpeza corrosivos, inflamáveis ou que contêm substâncias nocivas para a saúde das pessoas.

Se prevê não utilizar a máquina por um longo período de tempo, depois de a ter limpo e desligado da alimentação eléctrica geral (ou desligado da tomada) protege-a adequadamente para a manter limpa.

PROCURA DE AVARIAS

As informações a seguir indicadas têm o objectivo de ajudar a identificar e corrigir eventuais anomalias e maus funcionamentos que se podem verificar durante a fase de utilização.

Alguns tipos de avarias podem ser resolvidas pelo próprio utilizador; outras requerem competências técnicas específicas ou particulares capacidades, devendo estas serem resolvidas exclusivamente por pessoal qualificado possuidor de experiência reconhecida e adquirida na área específica de intervenção.



Importante

Não desmonte as partes interiores da máquina.

O construtor declina qualquer responsabilidade por eventuais danos provocados por intervenções não autorizadas.

Tabela 2: Anomalias de funcionamento

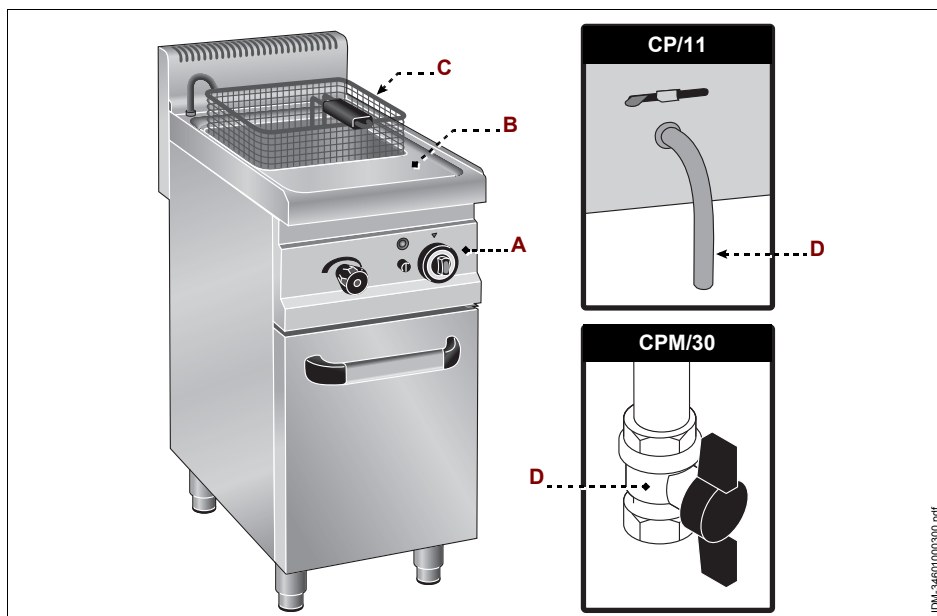
<i>Inconveniente</i>	<i>Causas</i>	<i>Soluções</i>
O equipamento não aquece.	Interruptor geral desligado.	Insira o interruptor geral.
	Falta de tensão na linha de alimentação eléctrica.	Contacte o revendedor ou um centro de assistência autorizado.
	A resistência não funciona.	Contacte o revendedor ou um centro de assistência autorizado.
	Intervenção do termóstato de segurança	Modelos FR4 - FR44 - FR8 - FR88 - FR8R - FR88R - FR10R - FR1010R: preme o botão (D) do termóstato de segurança para reactivar a alimentação eléctrica. Modelos SFM/13 - SFM/18 - SFM/18D: desaperte a protecção e preme o botão (H) do termóstato de segurança para reactivar a alimentação eléctrica.

DESCRIÇÃO GERAL APARELHAGEM

- As máquinas eléctricas para cozer massa são aparelhos projectados e construídos para cozer alimentos (mesmo congelados) destinados à alimentação.
- A máquina é de tipo profissional e deve ser instalada em ambientes de tipo comercial (bar, pizzarias, restaurantes, etc.). Não requer uma preparação particular, mas de qualquer modo, é necessário que os utilizadores possuam capacidade e competência específicas no sector da restauração.

Qualquer utilização diferente da indicada pelo construtor deve ser considerada como USO IMPRÓPRIO.

- O equipamento pode ser fornecido em vários modelos realizados com materiais seleccionados e técnicas de construção apropriadas para assegurar a máxima higiene, a resistência à oxidação, uma notável poupança energética e a segurança de funcionamento.
 - Todos os aparelhos estão equipados com um termóstato de segurança que interrompe a alimentação eléctrica quando a temperatura atinge o valor máximo permitido.
- A figura apresenta os principais componentes de um modelo da máquina e a lista contém a respectiva descrição e função.



PT

- A) **Quadro de comandos:** é equipado com os dispositivos de comando necessários para fazer funcionar a máquina (ver "Descrição dos comandos").
- B) **Cuba:** está equipada com resistências eléctricas para aquecer a água.
- C) **Cesto:** serve para conter os alimentos que se pretende cozer e possui pegas atérmicas para ser facilmente extraído e sem risco de queimadura.
- D) **Torneira:** serve para descarregar facilmente a água da cozedura.

CARACTERÍSTICAS TÉCNICAS

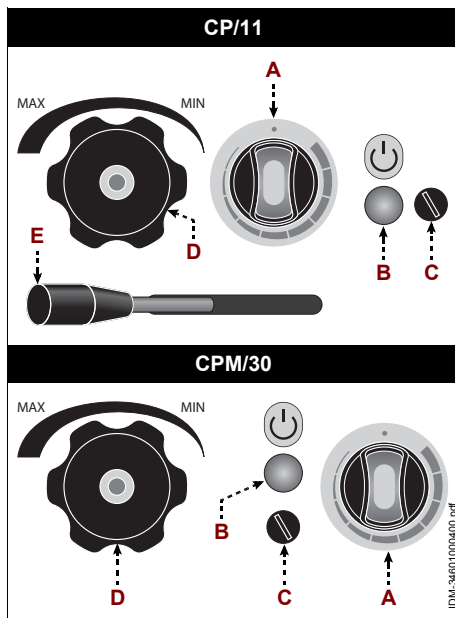
Tabela 3: Dados técnicos da máquina

Descrição	Unidade de medida	CP/11	CPM/30
Potência	kW	3,5	8
Alimentação eléctrica	V Ph Hz	230V/1N/50-60Hz	400V/3N/50-60Hz
Dimensões da máquina	mm	300x600x410	400x700x1040
Capacidade da cuba	Litros	11	30
Dimensões da embalagem	mm	660x370x570	780x480x1200
Peso líquido	kg	17	49
Tipo de instalação		Instalação na banca	Instalação de terra

DESCRIÇÃO DOS COMANDOS

A máquina está equipada com os dispositivos de comando listados, necessários para activar as suas funções principais.

- A) **Termorregulador:** serve para activar o funcionamento do equipamento e para regular a temperatura.
- B) **Indicador luminoso:** aceso, indica que o equipamento está a ser alimentado electricamente.
- C) **Termóstato de segurança:** para bloquear a alimentação eléctrica em caso de sobreaquecimento.
- D) **Torneira:** serve para introduzir água na cuba.
- E) **Torneira:** serve para descarregar facilmente a água da cozedura.



CONSELHOS PARA O USO

Indicamos a seguir, alguns conselhos subdivididos em função do modelo de referência.

- 1-Abra a torneira **(D)** para pôr água na cuba. O nível deve estar entre as referências de mínimo e de máximo.
- 2-Rode o termostato **(A)** em sentido horário para ligar o equipamento e programar a temperatura desejada.
O indicador luminoso **(B)** acende-se.
- 3-Ponha os alimentos no cesto e introduza-o lentamente na cuba.
Quando o alimento estiver cozido, retire o cesto e deixe-o escorrer convenientemente.



Cautela – Advertência

Para evitar o risco de queimaduras, coloque ou retire os alimentos com a ajuda de utensílios adequados.

Se o aparelho estiver a ser utilizado pela primeira vez, antes de o pôr a funcionar, retire a eventual película de protecção de revestimento e ponha-o a funcionar sem o produto que deseja fritar durante cerca de 15 minutos, de modo a eliminar os maus cheiros gerados pelo material de construção.

LIMPEZA DA MÁQUINA

Antes de limpar o equipamento (no fim do dia ou quando necessário), desligue a alimentação eléctrica geral (ou desligue a ficha da tomada) e certifique-se que a zona de cozedura esteja completamente fria.

- Coloque um recipiente com capacidade adequada debaixo da torneira de descarga , para não dispersar a água no ambiente.
- Abra a torneira de descarga para esvaziar completamente a cuba.
- Lave a cuba e o cesto com detergentes para uso alimentar, enxaguando-os e enxugando-os cuidadosamente.
- Limpe cuidadosamente o plano de trabalho e todas as zonas à volta.
- Limpe as superfícies externas da máquina com um pano húmido ou com uma esponja.



Cautela – Advertência

Faça as operações de limpeza utilizando exclusivamente produtos detergentes para uso alimentar. É taxativamente proibido utilizar produtos de limpeza corrosivos, inflamáveis ou que contêm substâncias nocivas para a saúde das pessoas.

Se prevê não utilizar a máquina por um longo período de tempo, depois de a ter limpo e desligado da alimentação eléctrica geral (ou desligado da tomada) proteja-a adequadamente para a manter limpa.

PROCURA DE AVARIAS

As informações a seguir indicadas têm o objectivo de ajudar a identificar e corrigir eventuais anomalias e maus funcionamentos que se podem verificar durante a fase de utilização.

Alguns tipos de avarias podem ser resolvidas pelo próprio utilizador; outras requerem competências técnicas específicas ou particulares capacidades, devendo estas serem resolvidas exclusivamente por pessoal qualificado possuidor de experiência reconhecida e adquirida na área específica de intervenção.



Importante

Não desmonte as partes interiores da máquina.

O construtor declina qualquer responsabilidade por eventuais danos provocados por intervenções não autorizadas.

Tabela 4: Anomalias de funcionamento

<i>Inconveniente</i>	<i>Causas</i>	<i>Soluções</i>
O equipamento não aquece.	Interruptor geral desligado.	Insira o interruptor geral.
	Falta de tensão na linha de alimentação eléctrica.	Contacte o revendedor ou um centro de assistência autorizado.
	A resistência não funciona.	Contacte o revendedor ou um centro de assistência autorizado.
	Intervenção do termóstato de segurança	Prema o botão (C) do termóstato de segurança para reactivar a alimentação eléctrica.

PT

**ОБЩАЯ ИНФОРМАЦИЯ И ПРАВИЛА
ТЕХНИКИ БЕЗОПАСНОСТИ**

Цель руководства.....	3
Данные производителя и оборудования	3
Порядок оформления заявки на техобслуживание	4
Инструкции по технике безопасности .	4
Знаки предупреждения и безопасности	6
Инструкции по распаковке, перемещению и установке	7

ЭЛЕКТРИЧЕСКИЕ ФРИТЮРНИЦЫ

Общее описание оборудования	8
Технические характеристики.....	9
Описание органов управления	10
Рекомендации по эксплуатации.....	11
Чистка прибора	12
Обнаружение неисправностей.....	13

ЭЛЕКТРИЧЕСКИЕ МАКАРОНОВАРКИ

Общее описание оборудования	14
Технические характеристики.....	15
Описание органов управления	15
Рекомендации по эксплуатации.....	16
Чистка прибора	16
Обнаружение неисправностей.....	17



RU

ЦЕЛЬ РУКОВОДСТВА

- Данное руководство по эксплуатации и техобслуживанию, являющееся неотъемлемой частью оборудования, было составлено производителем на его родном языке в целях предоставления всей необходимой информации персоналу, допускаемому к работе с оборудованием на протяжении всего срока его службы.
- Немного времени, уделенного чтению данной информации, позволит избежать опасных для здоровья и безопасности людей ситуаций, а также нанесения материального ущерба.
- Производитель оставляет за собой право вносить изменения в содержимое настоящего руководства без предварительного уведомления, если такие изменения не влияют на обеспечение безопасности.
- Некоторые части текста выделены в целях привлечения внимания к важности сообщения.



Важно

Указывает на техническую информацию особенной важности, которой нельзя пренебрегать.



Осторожно - Предупреждение

Указывает, что необходимо принять соответствующие меры предосторожности, чтобы не подвергнуть угрозе здоровье и безопасность персонала, а также не причинить материального ущерба.

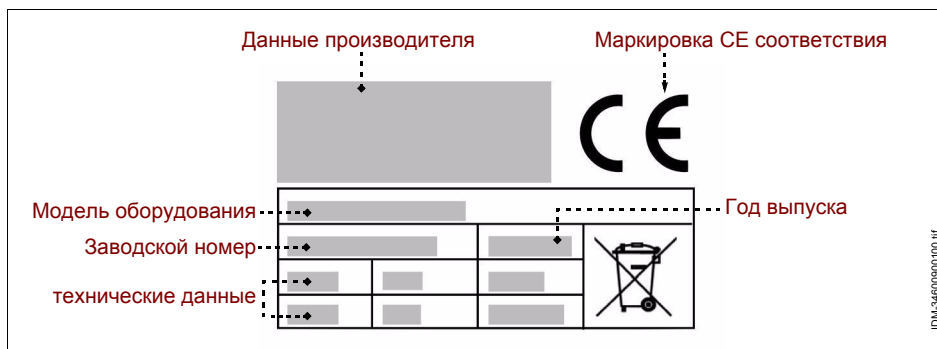


Опасность - Внимание

Указывает на особо опасные ситуации, которые, в случае пренебрежительного отношения, могут подвергнуть серьезной угрозе здоровье и безопасность персонала.

ДАННЫЕ ПРОИЗВОДИТЕЛЯ И ОБОРУДОВАНИЯ

Изображенная здесь паспортная табличка помещена на оборудовании. На ней приведены все основные данные и указания, необходимые для безопасной работы.



ПОРЯДОК ОФОРМЛЕНИЯ ЗАЯВКИ НА ТЕХОБСЛУЖИВАНИЕ

В каждой заявке на техобслуживание необходимо указать модель оборудования и тип неисправности.

ИНСТРУКЦИИ ПО ТЕХНИКЕ БЕЗОПАСНОСТИ

- При проектировании и изготовлении оборудования производитель уделит особое внимание тем аспектам, которые могут представлять риск для безопасности и здоровья людей.
- При изготовлении оборудования производитель применил все соответствующие производственные стандарты, а также материалы, выбранные таким образом, чтобы гарантировать пищевую гигиену и эффективность работы.
- Цель данной информации – призвать пользователей уделить внимание предотвращению любых рисков, связанных с работой и пищевой безопасностью. Осторожность незаменима. Безопасность находится в руках всех тех, кто взаимодействует с оборудованием (монтажники и пользователи).
- Внимательно прочитать и соблюдать инструкции, приведенные в прилагаемом руководстве и нанесенные непосредственно на оборудовании, в частности те, которые касаются обеспечения безопасности.
- При перемещении оборудования соблюдать инструкции, приведенные на упаковке, на оборудовании и в инструкциях по эксплуатации.
- На этапах транспортировки, погрузочно-разгрузочных работ и установки защитить оборудование от ударов и падения во избежание повреждения его частей.
- Работники, в обязанности которых входит выполнение электрического монтажа, должны убедиться, что характеристики сети электропитания соответствуют данным, приведенным на паспортной табличке; линия электропитания должна быть оснащена дифференциальным выключателем и компонентами, отвечающими требованиям действующих законов и нормативов.
- Запрещается модифицировать, снимать или отключать защитные устройства, установленные на оборудовании.
- Пользователь должен внимательно прочитать руководство и убедиться, что он правильно понял содержимое каждой его частей и, в особенности, информацию по технике безопасности.
- Если потребуется, при первом использовании оборудования имитировать выполнение некоторых операций для распознавания основных органов и функций управления, в особенности тех, которые управляют пуском и остановом.

Использовать оборудование только в предусмотренных целях.

Использование оборудования в ненадлежащих и неразрешенных целях может поставить под угрозу безопасность и здоровье людей и привести к экономическим потерям.

Производитель не несет ответственности за ущерб, причиненный в результате использования оборудования в ненадлежащих целях, несоблюдения инструкций, приведенных в настоящем руководстве, несанкционированного ремонта или внесения изменений, не согласованных с ним официально.

- Все работы, требующие наличия точной технической компетенции или специальных навыков (установка, электромонтаж и т.п.), должны выполняться исключительно уполномоченным персоналом, обладающим опытом и квалификацией в данной области.
- Не использовать оборудования при наличии поврежденных или неисправных электрических кабелей. При выявлении дефектов немедленно выключить оборудование в безопасных условиях и обеспечить замену кабелей уполномоченными и квалифицированными специалистами.

Перед выполнением любых операций по чистке, техобслуживанию и т.п. ОТКЛЮЧИТЬ ЭЛЕКТРОПИТАНИЕ СЕТИ (или отсоединить от электрической розетки) и убедиться, что зона, в которой проводится операция, полностью остыла.

- Чистить оборудование каждый раз по завершению использования или по мере необходимости, а также в зависимости от типа обрабатываемых пищевых продуктов.
 - Тщательно чистить все части оборудования (включая прилегающие участки), которые могут прямым или косвенным образом контактировать с пищевыми продуктами, в целях соблюдения безопасности и гигиены.
 - Для чистки использовать только разрешенные для применения в пищевой промышленности чистящие средства. Запрещается использовать агрессивные или воспламеняемые чистящие средства или средства, содержащие или способные выделять вредные вещества.
 - При чистке и дезинфекции оборудования, в частности, при использовании чистящих средств, использовать средства индивидуальной защиты.
 - Не чистить оборудование струями воды во избежание повреждения его компонентов, в частности, электрических и электронных.
 - В случае длительного бездействия оборудования почистить и тщательно высушить все его части (внутренние и наружные). Отсоединить кабель электропитания и убедиться, что условия окружающей среды позволяют обеспечить сохранность оборудования в течение длительного времени.
- В перечне приведены условия, необходимые для корректной работы электрооборудования в зависимости от характеристик окружающей среды.

- Температура окружающей среды не ниже 5 °С.
- Относительная влажность в пределах от 50% (при 40 °С) до 90% (при 20 °С).

- В помещении не должно быть зон с содержанием взрывоопасных и/или воспламеняющихся газов или пыли.
- Рабочая деятельность может нанести ущерб окружающей среде. В виду этого необходимо контролировать возможные выбросы в атмосферу, слив жидкостей или загрязнение почвы, потребление сырья и природных ресурсов, а также сбор отходов.
- Во время транспортировки и хранения температура окружающей среды должна находиться в пределах от $-25\text{ }^{\circ}\text{C}$ до $55\text{ }^{\circ}\text{C}$, при этом максимальная температура может достигать $70\text{ }^{\circ}\text{C}$, если время воздействия не превышает 24 часов.
- Упаковочные материалы подлежат утилизации согласно законодательству, действующему в стране использования.
- На этапах выведения оборудования из эксплуатации и слома отсортировать все компоненты в зависимости от их свойств и обеспечить проведение раздельной утилизации. В частности, обозначенные специальным символом электрические и электронные компоненты должны утилизироваться в специальных уполномоченных центрах сбора отходов или сдаваться продавцу в момент приобретения нового товара.

Электрические и электронные приборы содержат опасные вещества, вредные для здоровья людей и окружающей среды. Их утилизация должна осуществляться надлежащим образом.

ЗНАКИ ПРЕДУПРЕЖДЕНИЯ И БЕЗОПАСНОСТИ

В зонах оборудования, где существуют **ОСТАТОЧНЫЕ РИСКИ**, помещены знаки безопасности, предупреждающие о соответствующих рисках.

На рисунке показаны знаки безопасности и информационные знаки, размещенные на оборудовании.

RU



– **Опасность получения ожогов:** указывает, что необходимо соблюдать осторожность в связи с наличием горячих поверхностей.



– **Опасность поражения электротоком:** указывает, что необходимо отключить электропитание сети (или отсоединить от электрической розетки) перед выполнением операций с электрическими соединениями.

ИНСТРУКЦИИ ПО РАСПАКОВКЕ, ПЕРЕМЕЩЕНИЮ И УСТАНОВКЕ

- Оборудование поставляется упакованным в специальном контейнере и по мере необходимости, в целях обеспечения его целостности, фиксируется амортизационными материалами.
В зависимости от характеристик оборудования, места назначения и транспортного средства, в целях облегчения проведения погрузочно-разгрузочных работ, оборудование может быть упаковано на поддонах.
Вся необходимая информация по проведению погрузочно-разгрузочных работ в безопасных условиях приведена непосредственно на упаковке.
- Погрузка и разгрузка упакованного оборудования должны осуществляться с учетом его характеристик (вес, размеры и т.п.). В случае небольших размеров и веса перемещение может осуществляться вручную, в противном случае, необходимо воспользоваться подъемными средствами соответствующей грузоподъемности.
При получении оборудования удостовериться в целостности каждого его компонента. В случае обнаружения повреждений или недостающих частей обратиться к местному дилеру для получения дальнейших инструкций.
- Установка должна осуществляться опытными и уполномоченными специалистами, которые должны предварительно убедиться, что линия электропитания отвечает требованиям законодательства, действующего в данной области, стандартам и нормативам, действующим в стране использования.
- Перед тем, как приступить к установке, проверить выбранный для установки участок (достаточное освещение, проветриваемость, устойчивость, наличие свободного пространства, позволяющего без труда проводить чистку и техобслуживание). Кроме того, проверить устойчивость и горизонтальность опорной поверхности и убедиться, что эта поверхность легко поддается чистке во избежание опасности скапливания грязи и загрязнения пищевых продуктов.

Персонал, в обязанности которого входит выполнение электрического монтажа, должен убедиться в безупречной эффективности заземления электрической проводки и удостовериться, что напряжение и частота в сети соответствуют данным, приведенным на паспортной табличке.

Для оборудования с нестандартными конструктивными характеристиками (форма, вес, размеры и т.п.) информация, приведенная в настоящем параграфе, может не быть исчерпывающей. В случае необходимости, дополнительная информация приведена в параграфе "Методы подъема" для каждого конкретного вида оборудования.

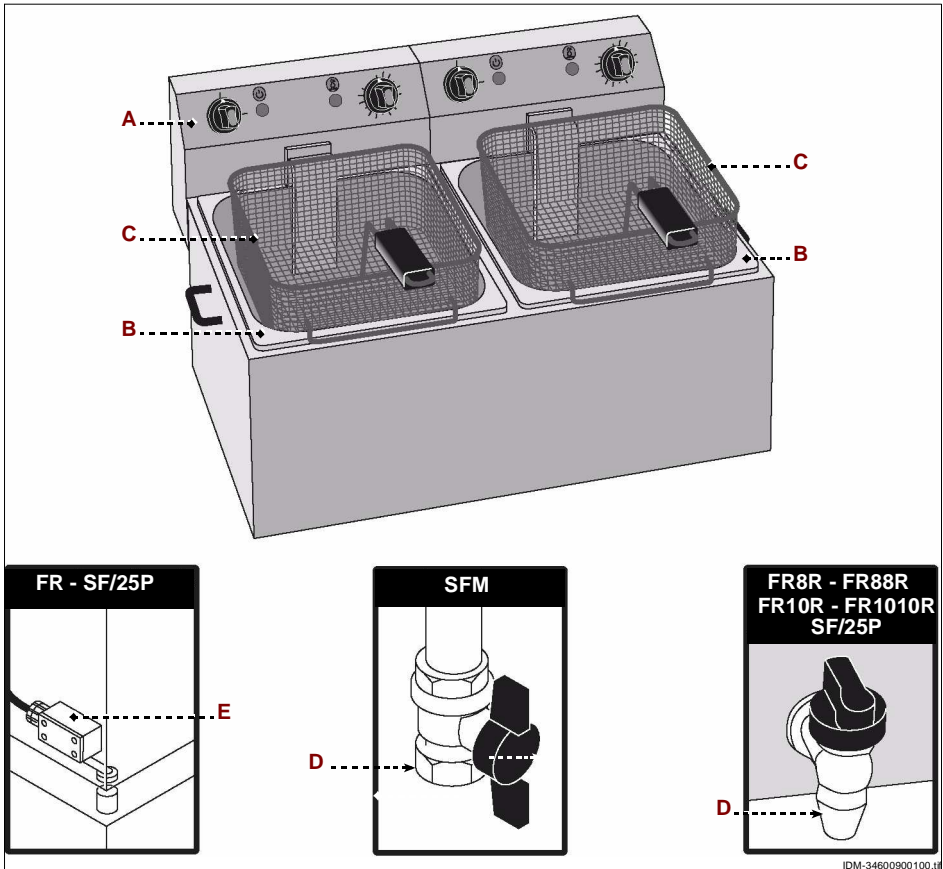
RU

ОБЩЕЕ ОПИСАНИЕ ОБОРУДОВАНИЯ

- Электрические фритюрницы представляют собой приборы, спроектированные и изготовленные для обжаривания в масле пищевых продуктов (в том числе и замороженных), предназначенных для употребления в пищу людьми.
- Прибор предназначен для профессионального применения и подлежит установке в помещениях на предприятиях общественного питания (бары, пиццерии, рестораны и т.п.). Работа с прибором не требует специального обучения, тем не менее, пользователи должны обладать соответствующими навыками работы в секторе общественного питания.

Эксплуатация в любых целях, отличных от предусмотренных, считается НЕНАДЛЕЖАЩИМ ИСПОЛЬЗОВАНИЕМ.

- Предлагаются различные модели прибора. При их изготовлении были применены материалы и технологии, гарантирующие максимальный уровень гигиены, стойкость к ржавлению, значительную экономию энергии и безопасность в эксплуатации.



RU

IDM - Frijjlinea_RU/basku

IDM-34600900100.LI

– Все приборы оснащены предохранительным термостатом, который отключает электропитание при достижении максимально допустимого значения температуры.

– Приборы модели **FR4 - FR44 - FR8 - FR88- FR8R -FR88R - FR10R - FR1010R - SF/25P** оснащены защитным микровыключателем (E), который отключает электропитание во время чистки резервуара для масла (B).

На иллюстрации показаны основные компоненты одной из моделей оборудования, а в перечне приведены их описание и назначение.

A) Щит управления: оснащен органами для управления работой прибора (см. “Описание органов управления”).

B) Резервуар для масла: оснащен ТЭНами для нагрева масла.

C) Корзина: служит для размещения обжариваемых пищевых продуктов и оснащена рукоятками, выполненными из атермического материала в целях облегчения извлечения корзины и избежания ожогов.

D) Кран: имеется только в некоторых моделях и служит для более удобного слива использованного масла.

ТЕХНИЧЕСКИЕ ХАРАКТЕРИСТИКИ

Таблица 1: Технические данные прибора

Описание	Единица измерения	FR4	FR44	FR8	FR88
Мощность	kW	2,5	2,5+2,5	3	3+3
Электрическое питание	V Ph Hz	230V/1N/50-60Hz			
Размеры прибора	mm	175x440x310	380x420x330	270x490x365	565x490x365
Емкость резервуара для масла	Литры	4	4+4	8	8+8
Размеры упаковки	mm	440x255x370	480x430x370	566x344x440	620x520x440
Вес нетто	kg	5	10,5	10	18
Тип установки		Установка на столе			

RU

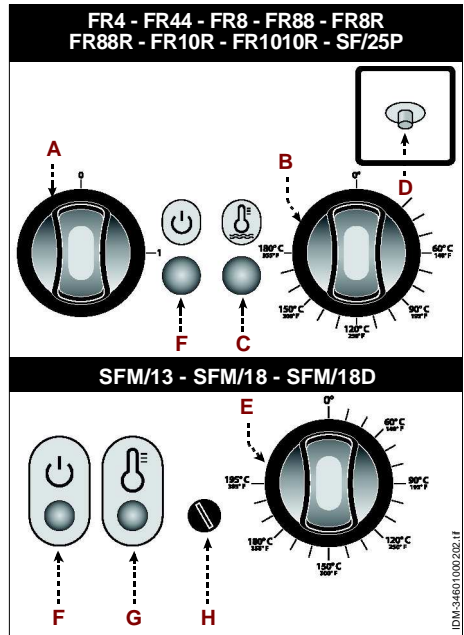
Описание	Единица измерения	FR8R	FR88R	FR10R	FR1010R
Мощность	kW	3	3+3	6	6+6
Электрическое питание	V Ph Hz	230V/1N/50-60Hz			
Размеры прибора	mm	270x490x365	565x490x345	275x530x365	565x530x365
Емкость резервуара для масла	Литры	8	8+8	10	10+10
Размеры упаковки	mm	566x344x440	620x520x440	566x344x440	620x520x440
Вес нетто	kg	10	18	12	20
Тип установки		Установка на столе			

Описание	Единица измерения	SFM/13	SFM/18	SFM/18D	SF/25P
Мощность	kW	9	11,5	11,5+11,5	9
Электрическое питание	V Ph Hz	400V/3N/50-60Hz			
Размеры прибора	mm	370x660x1000÷1040	400x700x978	800x700x978	585X660X280÷420
Емкость резервуара для масла	Литры	13	18	18+18	25
Размеры упаковки	mm	1030x460x800	800x500x1200	800x900x1200	765X665X440
Вес нетто	kg	31	40	72	23
Тип установки		Установка на полу	Установка на полу	Установка на полу	Установка на столе

ОПИСАНИЕ ОРГАНОВ УПРАВЛЕНИЯ

Прибор оснащен перечисленными органами управления, необходимыми для включения его основных функций.

- А) Главный выключатель:** служит для включения и выключения прибора.
- В) Терморегулятор:** служит для регулирования температуры.
- С) Световой индикатор:** если горит, указывает, что ТЭНы нагреваются. При достижении заданной температуры индикатор выключается.
- Д) Предохранительный термостат:** отключает электропитания в случае перегрева.
- Е) Терморегулятор:** служит для включения прибора и регулирования температуры.
- Ф) Световой индикатор:** если горит, указывает, что электропитание прибора включено.
- Г) Световой индикатор:** если горит, указывает, что ТЭНы нагреваются. При достижении заданной температуры индикатор выключается.
- Н) Предохранительный термостат:** отключает электропитания в случае перегрева.



RU

РЕКОМЕНДАЦИИ ПО ЭКСПЛУАТАЦИИ

Ниже приведены некоторые рекомендации, сгруппированные в зависимости от модели.

Прибор модели FR4 - FR44 - FR8 - FR88 - FR8R - FR88R - FR10R - FR1010R - SF/25P

- 1- Заполнить резервуар маслом. Уровень масла в емкости должен находиться между отметками минимума и максимума.
- 2- Повернуть главный выключатель **(A)** (положение "I"), чтобы включить прибор.
- 3- Повернуть терморегулятор **(B)** по часовой стрелке для задания нужной температуры.
Световой индикатор **(C)** загорается.
- 4- Поместить продукты в корзину и медленно погрузить ее в резервуар.
Когда продукт достигнет нужной степени готовности, извлечь корзину и слить масло надлежащим образом.



Осторожно - Предупреждение

Во избежание получения ожогов, при необходимости, собирать пищевые продукты при помощи специальных приспособлений.

При первом использовании прибора, перед его включением, снять защитную пленку покрытия и дать ему поработать без пищевых продуктов в течение порядка 15 минут, чтобы устранить неприятные запахи, вызванные наличием остатков технологических материалов.

Прибор модели SFM/13 - SFM/18 - SFM/18D

- 1- Заполнить резервуар маслом. Уровень масла в емкости должен находиться между отметками минимума и максимума.
- 2- Повернуть терморегулятор **(E)** по часовой стрелке для включения прибора и задания нужной температуры.
Световой индикатор **(G)** загорается.
- 3- Поместить продукты в корзину и медленно погрузить ее в резервуар.
Когда продукт достигнет нужной степени готовности, извлечь корзину и слить масло надлежащим образом.



Осторожно - Предупреждение

Во избежание получения ожогов укладывать и собирать пищевые продукты при помощи специальных приспособлений.

При первом использовании прибора, перед его включением, снять защитную пленку покрытия и дать ему поработать без пищевых продуктов в течение порядка 15 минут, чтобы устранить неприятные запахи, вызванные наличием остатков технологических материалов.

ЧИСТКА ПРИБОРА

Перед тем, как приступить к чистке прибора (в конце рабочего дня или по мере необходимости), отключить электропитание сети (или отсоединить от электрической розетки) и убедиться, что зона, в которой проводится операция, полностью остыла.

Прибор модели FR4 - FR44 - FR8 - FR88 - FR8R - FR88R - FR10R - FR1010R - SF/25P

- Снять щит управления вместе с ТЭНами.
- Извлечь резервуар и слить масло.
- Вымыть резервуар и корзину чистящими средствами, разрешенными к применению в пищевой промышленности, затем ополоснуть их и тщательно высушить перед последующей установкой.
- Установить на место щит управления вместе с ТЭНами.
- Тщательно почистить рабочую поверхность и все прилегающие зоны.
- Почистить наружные части прибора влажной тканью или губкой.



Осторожно - Предупреждение

Не выбрасывать масло и/или отходы в окружающую среду; утилизировать их в соответствии с действующим в стране эксплуатации законодательством. При чистке применять только те чистящие средства, которые предназначены для использования в пищевой промышленности. Запрещается использовать агрессивные или воспламеняющиеся чистящие средства или средства, содержащие вещества, вредные здоровью для людей.

Если прибор не используется в течение длительного периода времени, необходимо отключить электропитание сети (или отсоединить прибор от электрической розетки), почистить его и затем должным образом защитить его от попадания грязи.

Прибор модели FR8R - FR88R - FR10R - FR1010R - SFM/13 - SFM/18 - SFM/18D

- Во избежание загрязнения маслом окружающей среды поместить надлежащую емкость под сливной кран.
- Открыть сливной кран и полностью слить масло из резервуара.
- Вымыть резервуар и корзину чистящими средствами, разрешенными к применению в пищевой промышленности, затем ополоснуть их и тщательно высушить.
- Тщательно почистить рабочую поверхность и все прилегающие зоны.
- Почистить наружные части прибора влажной тканью или губкой.



Осторожно - Предупреждение

Не выбрасывать масло и/или отходы в окружающую среду; утилизировать их в соответствии с действующим в стране эксплуатации законодательством.

При чистке применять только те чистящие средства, которые предназначены для использования в пищевой промышленности. Запрещается использовать агрессивные или воспламеняющиеся чистящие средства или средства, содержащие вещества, вредные здоровью для людей.

Если прибор не используется в течение длительного периода времени, необходимо отключить электропитание сети (или отсоединить прибор от электрической розетки), почистить его и затем должным образом защитить его от попадания грязи.

ОБНАРУЖЕНИЕ НЕИСПРАВНОСТЕЙ

Приведенная ниже информация предназначена для оказания помощи в распознавании и устранении возможных отклонений и неполадок в работе оборудования, которые могут иметь место во время эксплуатации. Некоторые неисправности могут быть устранены пользователем, другие требуют наличия узкой технической квалификации или особых навыков и должны проводиться квалифицированными специалистами, обладающими признанным опытом в соответствующем секторе.



Важно

Не снимать внутренние части прибора.

Производитель не несет какой-либо ответственности за ущерб, нанесенный в результате несанкционированного ремонта.

Таблица 2: Неисправности в работе

Неисправность	Причины	Способы устранения
Прибор не нагревается.	Главный выключатель в положении "выкл."	Привести главный выключатель в положение "вкл."
	Отсутствие напряжения в сети электропитания.	Обратиться к продавцу или в уполномоченный центр сервисного обслуживания.
	Неисправные ТЭНы.	Обратиться к продавцу или в уполномоченный центр сервисного обслуживания.
	Срабатывание предохранительного термостата	<p>Модели FR4 - FR44 - FR8 - FR88 - FR8R - FR88R - FR10R - FR1010R: нажать кнопку (D) предохранительного термостата, чтобы вновь включить электропитание.</p> <p>Модели SFM/13 - SFM/18 - SFM/18D: открутить защиту и нажать кнопку (H) предохранительного термостата, чтобы вновь включить электропитание.</p>

RU

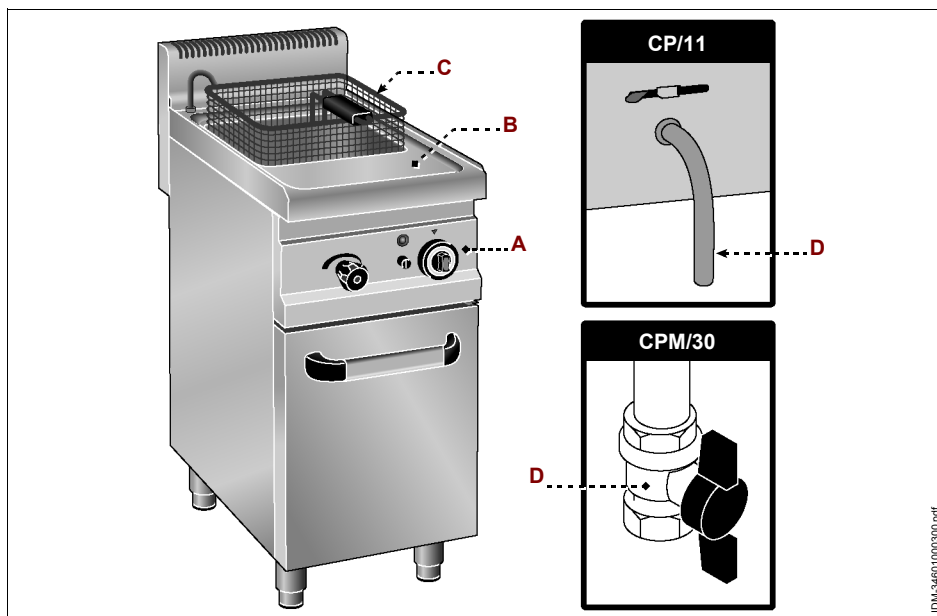
ОБЩЕЕ ОПИСАНИЕ ОБОРУДОВАНИЯ

- Электрические макаронovarки представляют собой приборы, спроектированные и изготовленные для варки пищевых продуктов (в том числе и замороженных), предназначенных для употребления в пищу людьми.
- Прибор предназначен для профессионального применения и подлежит установке в помещениях на предприятиях общественного питания (бары, пиццерии, рестораны и т.п.). Работа с прибором не требует специального обучения, тем не менее, пользователи должны обладать соответствующими навыками работы в секторе общественного питания.

Эксплуатация в любых целях, отличных от предусмотренных, считается **НЕАДЛЕЖАЩИМ ИСПОЛЬЗОВАНИЕМ**.

- Предлагаются различные модели прибора. При их изготовлении были применены материалы и технологии, гарантирующие максимальный уровень гигиены, стойкость к ржавлению, значительную экономию энергии и безопасность в эксплуатации.
- Все приборы оснащены предохранительным термостатом, который отключает электропитание при достижении максимально допустимого значения температуры.

На иллюстрации показаны основные компоненты одной из моделей оборудования, а в перечне приведены их описание и назначение.



RU

- A) **Щит управления:** оснащен органами для управления работой прибора (см. "Описание органов управления").
- B) **Варочный резервуар:** оснащен ТЭНами для нагрева воды.
- C) **Корзина:** служит для размещения приготавливаемых пищевые продукты и оснащена рукоятками, выполненными из атермического материала в целях облегчения извлечения корзины и избежания ожогов.
- D) **Кран:** служит для более удобного слива воды.

ТЕХНИЧЕСКИЕ ХАРАКТЕРИСТИКИ

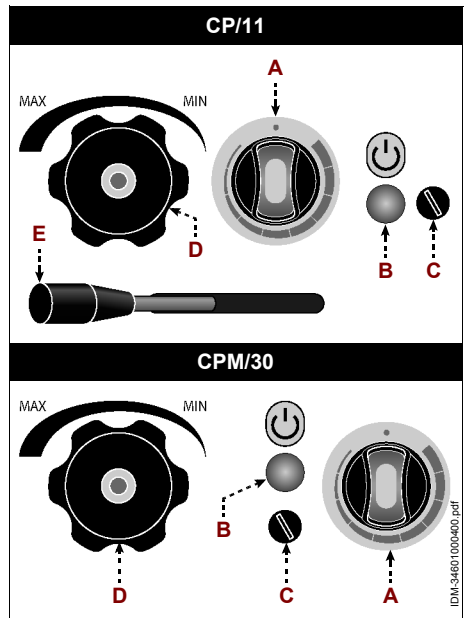
Таблица 3: Технические данные прибора

Описание	Единица измерения	CP/11	CPM/30
Мощность	kW	3,5	8
Электрическое питание	V Ph Hz	230V/1N/50-60Hz	400V/3N/50-60Hz
Размеры прибора	mm	300x600x410	400x700x1040
Емкость резервуара для воды:	Литры	11	30
Размеры упаковки	mm	660x370x570	780x480x1200
Вес нетто	kg	17	49
Тип установки		Установка на столе	Установка на полу

ОПИСАНИЕ ОРГАНОВ УПРАВЛЕНИЯ

Прибор оснащен перечисленными органами управления, необходимыми для включения его основных функций.

- A) **Терморегулятор:** служит для включения прибора и регулирования температуры.
- B) **Световой индикатор:** если горит, указывает, что электропитание прибора включено.
- C) **Предохранительный термостат:** отключает электропитания в случае перегрева.
- D) **Кран:** служит для наполнения водой резервуара.
- E) **Кран:** служит для более удобного слива воды.



RU

РЕКОМЕНДАЦИИ ПО ЭКСПЛУАТАЦИИ

Ниже приведены некоторые рекомендации, сгруппированные в зависимости от модели.

- 1-Открыть кран (D) и заполнить водой резервуар (D). Уровень должен находиться между отметками минимума и максимума.
- 2-Повернуть терморегулятор (A) по часовой стрелке для включения прибора и задания нужной температуры.
Световой индикатор (B) загорается.
- 3-Поместить продукты в корзину и медленно погрузить ее в резервуар.
Когда продукт достигнет нужной степени готовности, извлечь корзину и слить воду надлежащим образом.



Осторожно - Предупреждение

Во избежание получения ожогов укладывать и собирать пищевые продукты при помощи специальных приспособлений.

При первом использовании прибора, перед его включением, снять защитную пленку покрытия и дать ему поработать без пищевых продуктов в течение порядка 15 минут, чтобы устранить неприятные запахи, вызванные наличием остатков технологических материалов.

ЧИСТКА ПРИБОРА

Перед тем, как приступить к чистке прибора (в конце рабочего дня или по мере необходимости), отключить электропитание сети (или отсоединить от электрической розетки) и убедиться, что зона, в которой проводится операция, полностью остыла.

–Чтобы не разлить воду, поместить надлежащую емкость под сливной кран.

–Открыть сливной кран и полностью слить масло из резервуара.

RU

–Вымыть резервуар и корзину чистящими средствами, разрешенными к применению в пищевой промышленности, затем ополоснуть их и тщательно высушить.

–Тщательно почистить рабочую поверхность и все прилегающие зоны.

–Почистить наружные части прибора влажной тканью или губкой.



Осторожно - Предупреждение

При чистке применять только те чистящие средства, которые предназначены для использования в пищевой промышленности. Запрещается использовать агрессивные или воспламеняющиеся чистящие средства или средства, содержащие вещества, вредные здоровью для людей.

Если прибор не используется в течение длительного периода времени, необходимо отключить электропитание сети (или отсоединить прибор от электрической розетки), почистить его и затем должным образом защитить его от попадания грязи.

ОБНАРУЖЕНИЕ НЕИСПРАВНОСТЕЙ

Приведенная ниже информация предназначена для оказания помощи в распознавании и устранении возможных отклонений и неполадок в работе оборудования, которые могут иметь место во время эксплуатации.

Некоторые неисправности могут быть устранены пользователем, другие требуют наличия узкой технической квалификации или особых навыков и должны проводиться квалифицированными специалистами, обладающими признанным опытом в соответствующем секторе.



Важно

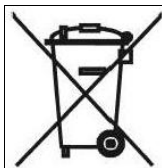
Не снимать внутренние части прибора.

Производитель не несет какой-либо ответственности за ущерб, нанесенный в результате несанкционированного ремонта.

Таблица 4: Неисправности в работе

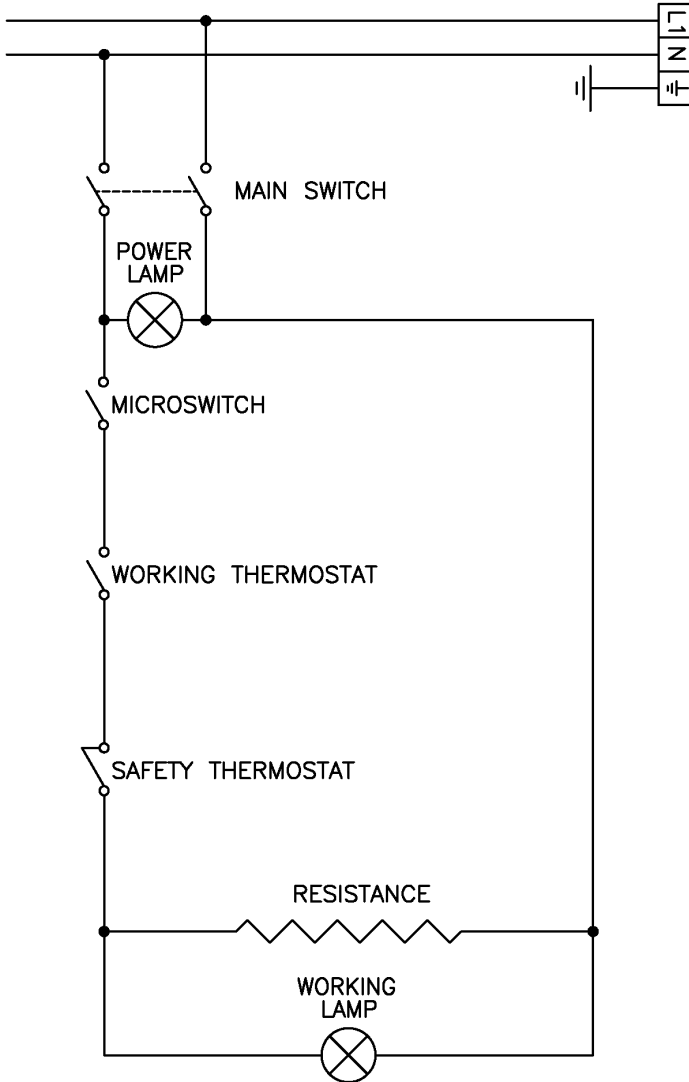
<i>Неисправность</i>	<i>Причины</i>	<i>Способы устранения</i>
Прибор не нагревается.	Главный выключатель в положении "выкл."	Привести главный выключатель в положение "вкл."
	Отсутствие напряжения в сети электропитания.	Обратиться к продавцу или в уполномоченный центр сервисного обслуживания.
	Неисправные ТЭНы.	Обратиться к продавцу или в уполномоченный центр сервисного обслуживания.
	Срабатывание предохранительного термостата	Нажать кнопку (С) предохранительного термостата, чтобы вновь включить электропитание.

RU

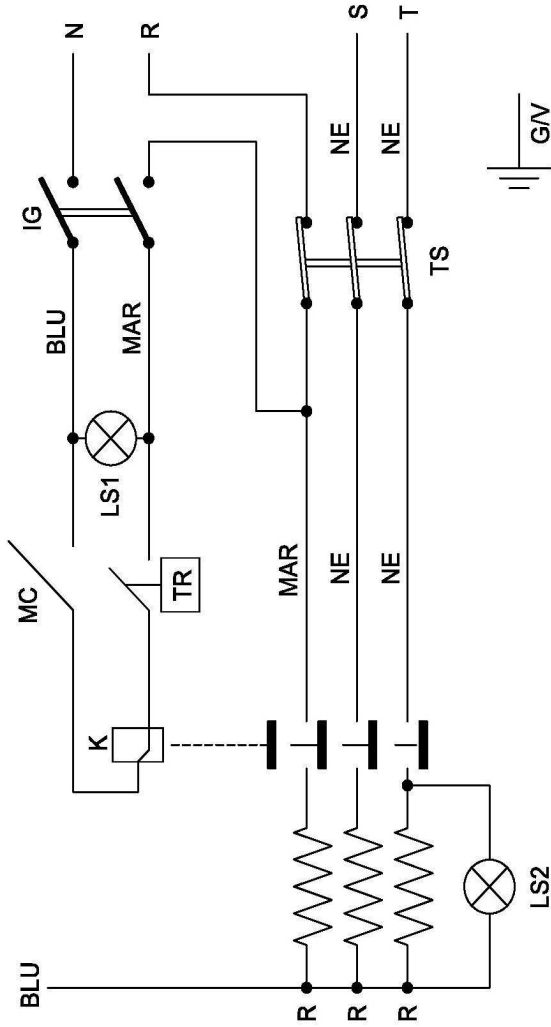


<p>La presenza del bidoncino barrato sulla targhetta dati dell'apparecchiatura indica che essa al termine della propria vita utile dovrà seguire per lo smaltimento e riciclaggio quanto previsto dalla Direttiva Europea. La Direttiva prevede la raccolta separata delle apparecchiature elettriche ed elettroniche attraverso un sistema di raccolta denominato RAEE. All'atto dell'acquisto di un nuovo apparecchio l'utilizzatore è obbligato a non smaltire l'apparecchio come rifiuto urbano, ma bensì dovrà riconsegnarlo, in ragione di uno contro uno, al rivenditore o distributore. Il rivenditore provvederà al suo smaltimento seguendo le procedure previste dal sistema di raccolta dei RAEE. Nel caso del solo smaltimento dell'apparecchiatura, sul territorio italiano, contattare il produttore, il quale fornirà le informazioni adeguate circa lo smaltimento della macchina presso il centro di raccolta più vicino all'utente. Gli utilizzatori che risiedono al di fuori del territorio italiano dovranno contattare i Ministeri dell'Ambiente del loro Paese, i quali forniranno le informazioni necessarie ad un corretto smaltimento. Il mancato rispetto delle procedure di smaltimento può produrre effetti nocivi a danno dell'ambiente e delle persone. Pertanto lo smaltimento abusivo, totale o parziale, delle apparecchiature, porterà a sanzioni amministrative da parte delle Autorità Competenti nei riguardi delle utenze negligenti o inadempienti.</p>	
<p>The markings illustrated here (barred garbage bin), on the utensil data plate, indicates that at the end of its working life, the utensil must be disposed of and recycled according to European Directive. The Directive provides for the separate collection of electric and electronic equipment by a collection system called RAEE. Upon purchasing a new utensil, the user must not dispose of the utensil as urban waste but must return it, in a one-to-one exchange, to the dealer or distributor. The dealer may dispose of the utensil following the procedures set by the RAEE collection system. In the event the user disposes of the utensil without purchasing a new one, in Italy contact the manufacturer who will provide suitable information on machine disposal at the collection centre closest to the user. Users who do not reside in Italy must contact the Ministry of the Environment in their countries who will provide information necessary for correct disposal. Failure to observe the disposal procedure may cause harmful effects on the environment and people. Therefore, total or partial illicit utensil disposal by users is punishable by local authorities.</p>	<p>La présence de ce symbole, comme ci-dessus (poubelle barrée), sur l'étiquette, indique que l'appareil, au terme de sa durée de vie devra suivre pour son élimination et son recyclage, les indications prévues à ce sujet par les Directives Européennes. La Directive prévoit le ramassage séparé des appareils électriques et électroniques par le biais d'un système de ramassage appelé RAEE. Au moment de l'achat de l'appareil l'utilisateur est obligé à ne pas éliminer l'appareil comme déchets habituels, mais il devra le ramener, en raison d'un échange, au revendeur ou au distributeur. Le revendeur se fera charge de son élimination en suivant les procédures prévues par le système de ramassage. Dans le cas de l'élimination de l'appareil, sur le territoire français, contacter le Ministère de l'Environnement ou le revendeur, ce dernier fournira les informations nécessaires pour l'élimination de l'appareil auprès du centre de ramassage le plus près. Les utilisateurs résidents en dehors du territoire italien devront contacter le Ministère de l'Environnement de leurs Pays, lesquels fourniront les informations nécessaires pour une correcte élimination. Le non respect des normes d'élimination peut avoir des effets nocifs sur l'environnement et sur les personnes. Par conséquent l'élimination abusive, totale ou partielle, des appareils de la part des utilisateurs, donnera lieu à des sanctions de la part des Autorités compétentes.</p>
<p>Wenn das hier dargestellte Symbol (durchgestrichene Abfalltonne) auf dem Typenschild eines Gerätes wiedergegeben ist, bedeutet dies, dass es am Ende seiner Lebensdauer entsprechend der europäischen Richtlinie zu entsorgen und wiederzuverwerten ist. Die Richtlinie sieht eine getrennte Sammlung von Elektro- und Elektronik-Altgeräten entsprechend dem sogenannten WEEE-System vor. Beim Kauf eines neuen Geräts verpflichtet sich der Nutzer, dieses nicht als unsortierten Siedlungsabfall zu entsorgen, sondern dem Händler oder Verteiler im Verhältnis eins zu eins zurückzugeben. Der Händler sorgt für die Entsorgung des Geräts unter Einhaltung der vom WEEE-System vorgesehenen Vorgehensweise. Wenn das Gerät in Italien zu entsorgen ist, den Hersteller direkt kontaktieren. Nutzer außerhalb Italiens erhalten beim Umweltministerium des jeweiligen Landes Aufschluss über die zweckmäßige Entsorgung des Geräts. Die Nicht Einhaltung der Entsorgungsvorschriften kann schädliche Auswirkungen zu Lasten von Mensch und Umwelt mit sich bringen. Deshalb wird die auch nur teilweise unbefugte Entsorgung der Geräte seitens von Nutzern durch die zuständigen Behörden mit Bußen bestraft.</p>	<p>La presencia de los símbolos aquí reproducidos (contenedor de basura tachado), en la placa de datos del aparato, indica al final de su vida útil, éste deberá ser desguazado y reciclado según cuanto previsto por la Directiva Europea. La Directiva prevé la recolección separada de los aparatos eléctricos y electrónicos por medio de un sistema de recolección denominado RAEE. En el momento de la compra de un nuevo aparato el usuario está obligado a no eliminar el aparato como basura urbana, sino que debe entregarlo, como intercambio del nuevo, al revendedor o distribuidor. El revendedor se encargará de su desguace siguiendo los procedimientos previstos por el sistema de recolección de los RAEE. En caso de tratarse de desguace, exclusivamente en el territorio italiano, contactar el productor, el cual le dará la información adecuada sobre la eliminación de la máquina en el centro de recolección más cercano al usuario. Los usuarios que residen fuera del territorio italiano deberán contactar los Ministerios del Medio ambiente de su país, los cuales suministrarán la información necesaria para una eliminación correcta. El no respeto de los procedimientos de eliminación puede provocar efectos nocivos que dañan el medioambiente y las personas. Por lo tanto la eliminación clandestina, total o parcial, de los aparatos por parte de los usuarios, implicará sanciones por parte de las Autoridades Competentes.</p>
<p>A presença dos símbolos indicados (contentor do lixo barrado) na chapa de dados do aparelho, significa que no fim da própria vida útil a desactivação e reciclagem deverão ser feitas conforme as prescrições contidas na Directiva Europeia. A Directiva prevê a recolha separada das aparelhagens eléctricas e electrónicas através de um sistema de recolha denominado RAEE. No momento da compra de um novo aparelho, o utilizador é obrigado a não eliminar o aparelho como lixo urbano, mas deverá entregá-lo, na razão de um contra um, ao revendedor ou distribuidor. O revendedor ocupará-se da sua eliminação seguindo os processos previstos pelo sistema de recolha dos RAEE. No caso de eliminação do aparelho no território italiano, contacte o produtor, que fornecerá todas as informações necessárias para a eliminação da máquina junto do centro de recolha mais próximo do utilizador. Os utilizadores que residem fora do território italiano deverão contactar os Ministérios do Ambiente do próprio País, que fornecerão as informações necessárias para uma correcta eliminação. A inobservância dos procedimentos de eliminação pode prejudicar o ambiente e as pessoas. Portanto, a eliminação abusiva, total ou parcial, das aparelhagens por parte dos utilizadores, são objecto de coima por parte das Autoridades Competentes.</p>	<p>Наличие данного символа (перечеркнутый мусорный контейнер) на паспортной табличке прибора означает, что по завершению своего срока службы прибор подлежит утилизации и переработке в соответствии с европейской директивой. Директива предусматривает отдельный сбор отработанный электрической и электронной аппаратуры по системе RAEE. В момент приобретения нового прибора пользователь обязуется не утилизировать прибор в качестве бытовых отходов, а сдать его (в соотношении один к одному) продавцу или дистрибьютору. Продавец должен обеспечить утилизацию прибора в соответствии с методами, предусмотренными системой RAEE. В случае утилизации оборудования на территории Италии обратиться к производителю, который предоставит информацию по утилизации прибора в ближайшем к пользователю центру сбора отходов. Пользователи, находящиеся за пределами Италии, должны обратиться в Министерство по охране окружающей среды своей страны для получения информации о порядке утилизации. Несоблюдение методов утилизации может причинить вред окружающей среде и здоровью людей. Ввиду этого, в случае полного или частичного несоблюдения правил в области утилизации оборудования пользователь несет ответственность в соответствии с законом.</p>

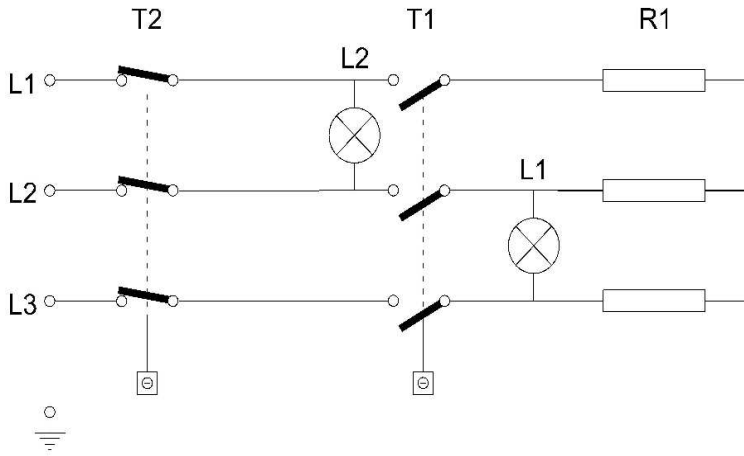
FR4 - FR44 - FR8 - FR88



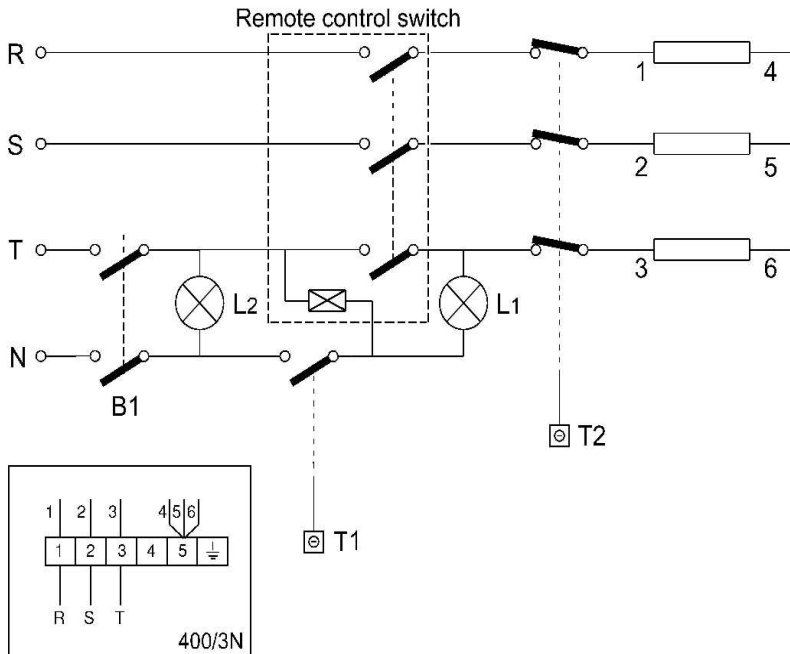
FR10R-1010R



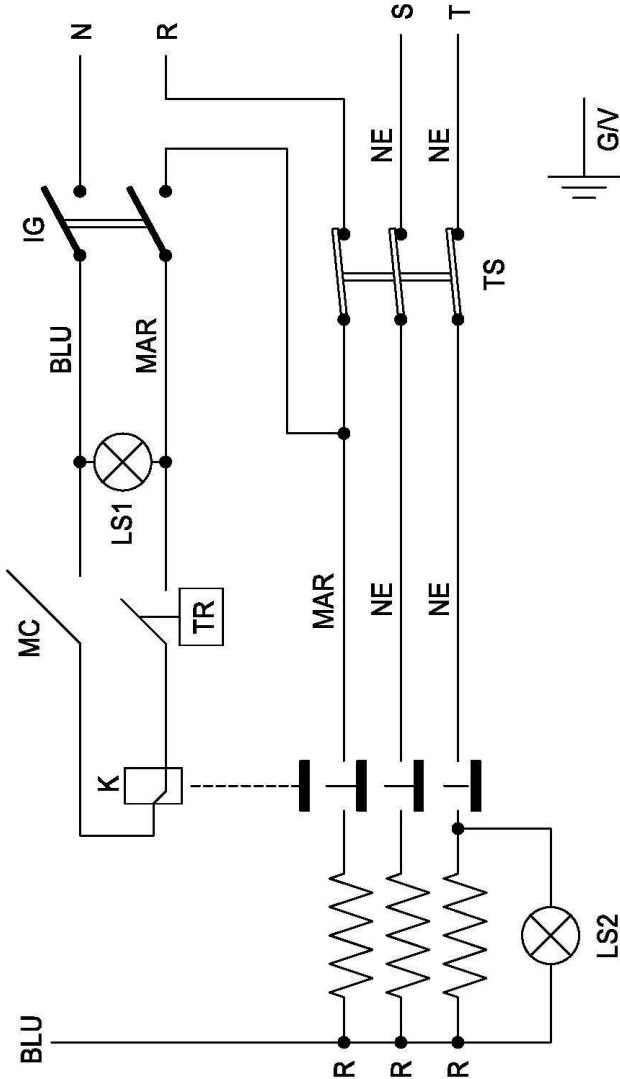
SFM/13



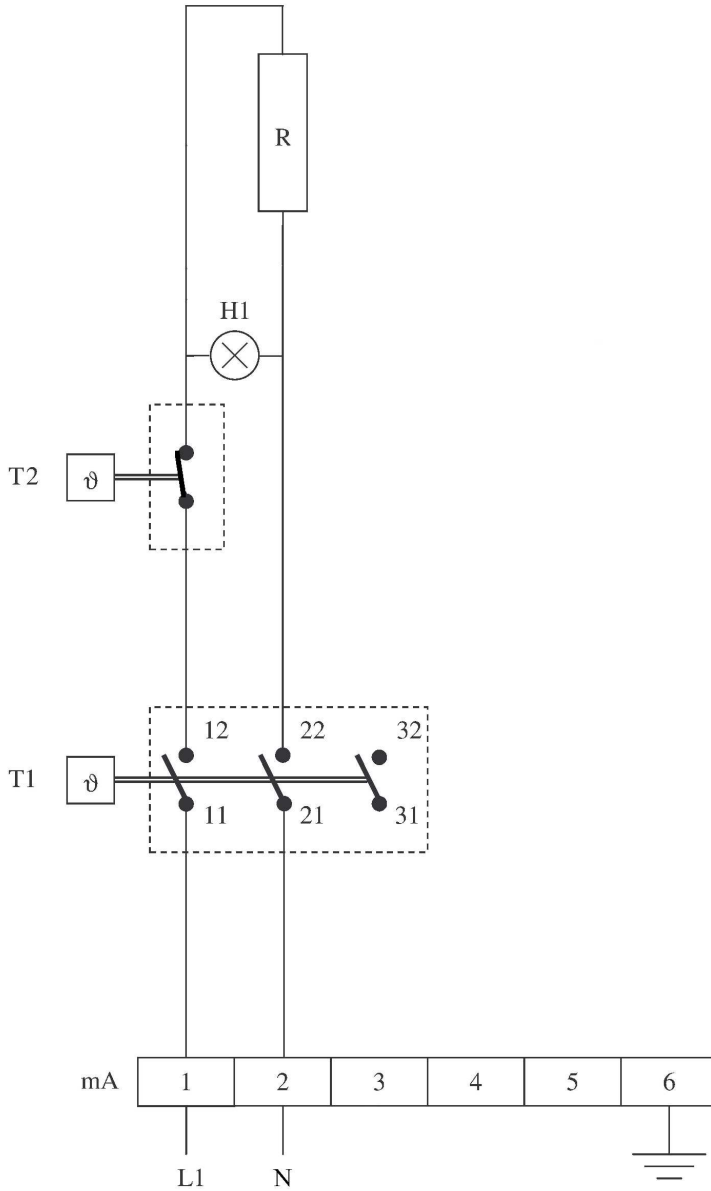
SFM/18 - SFM/18D



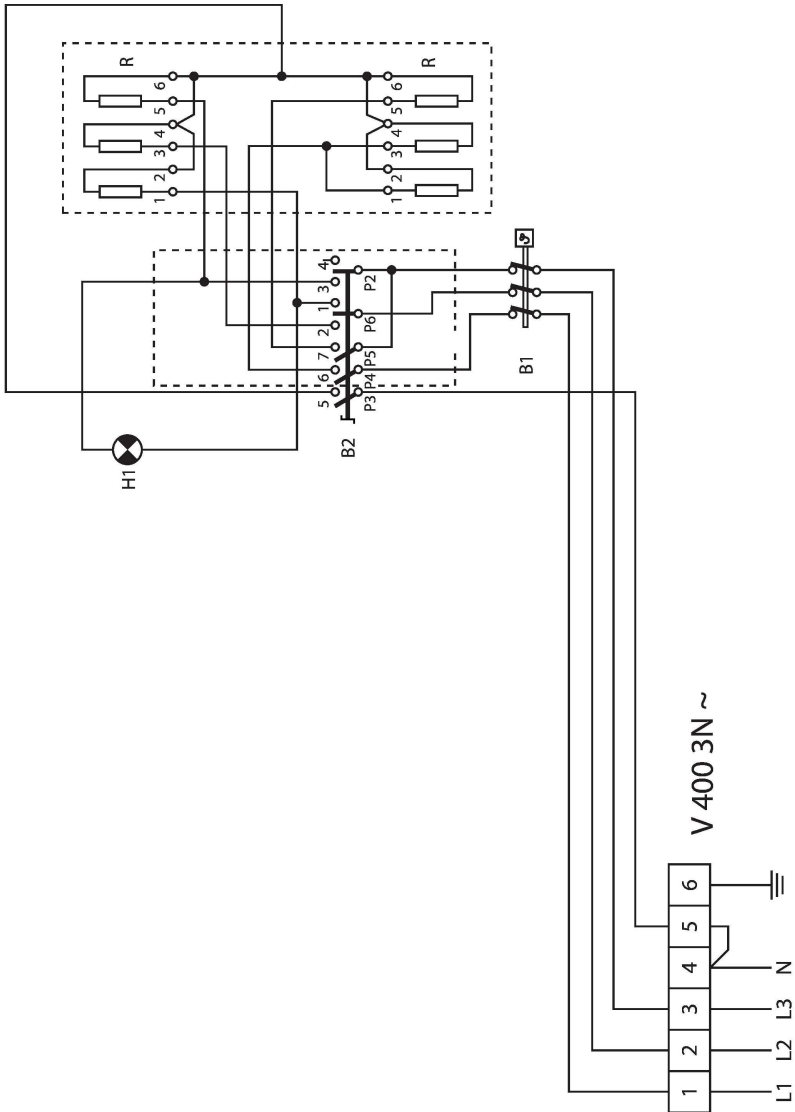
SF25/P



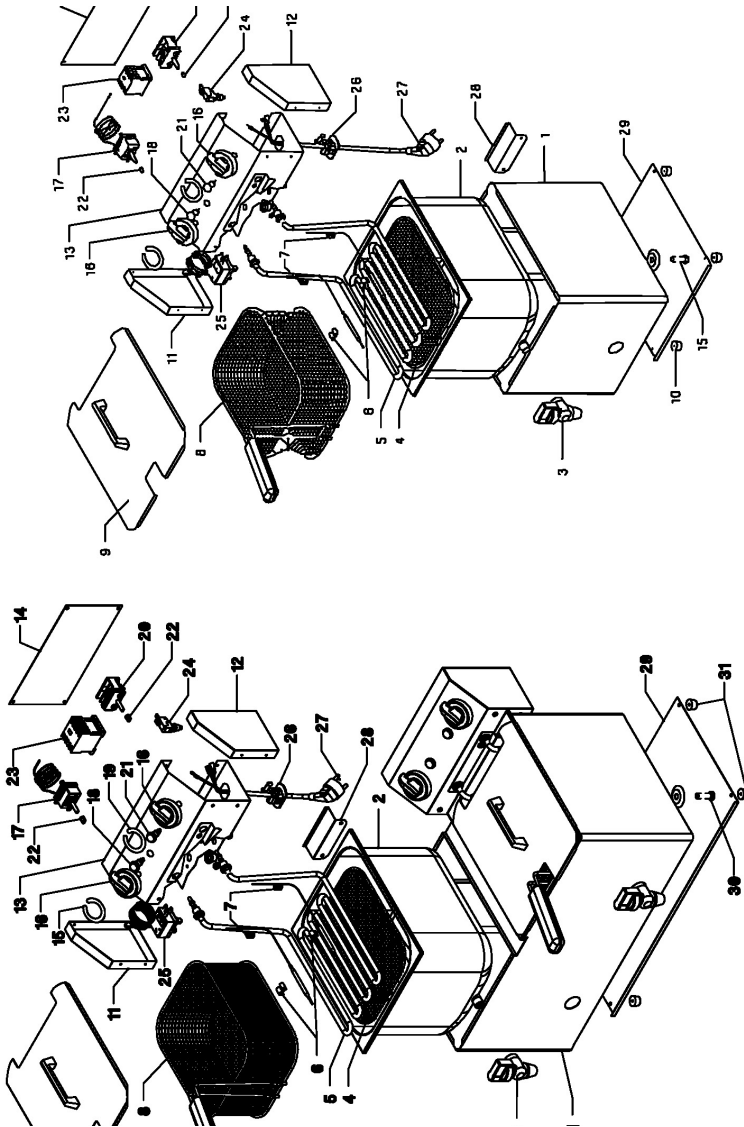
CP/11



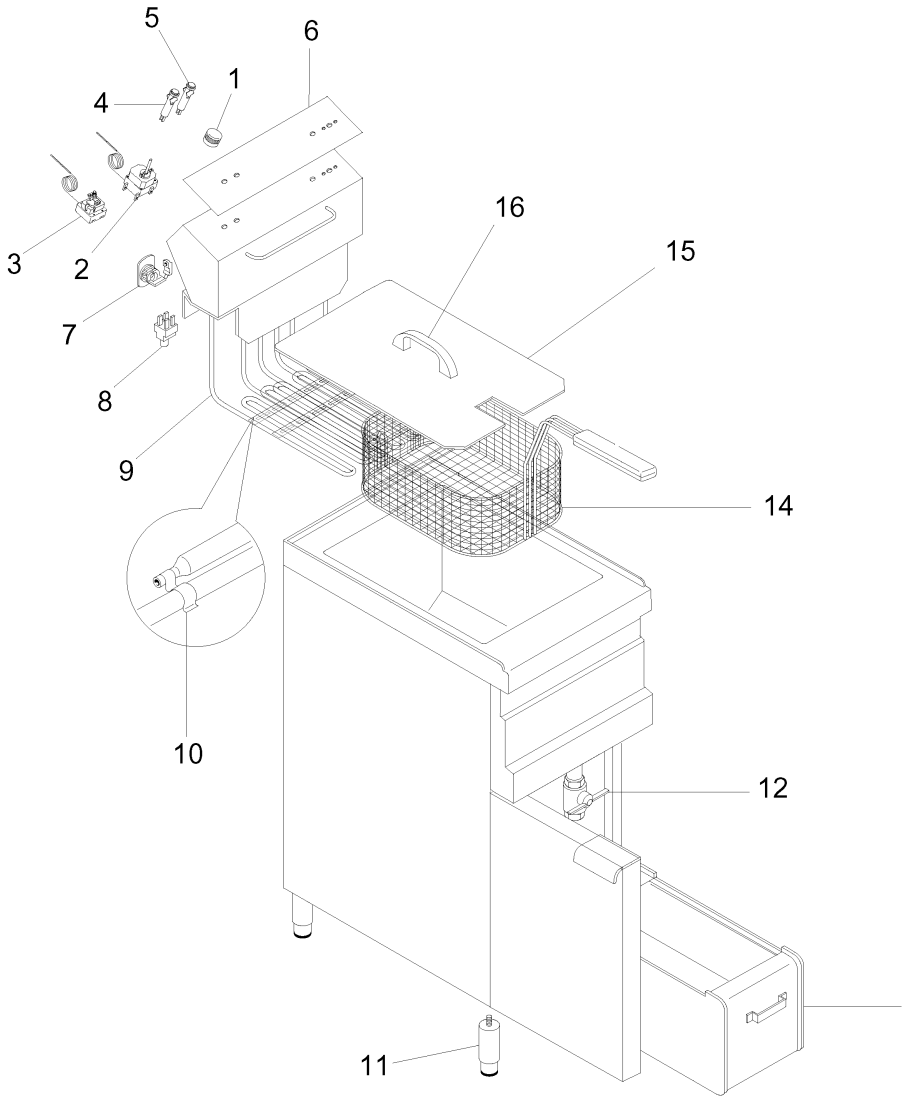
CPM/30



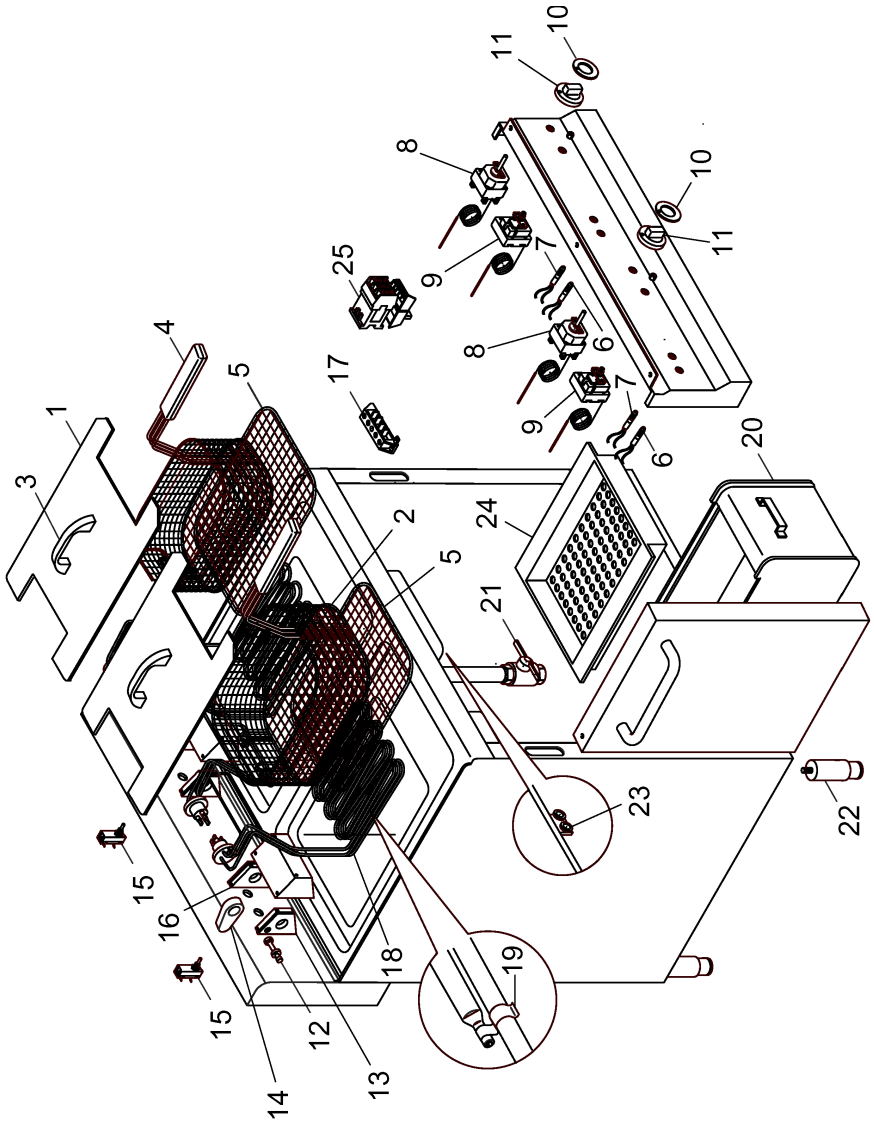
FR4-44-FR8-88-FR8R-88R-FR10R-1010R



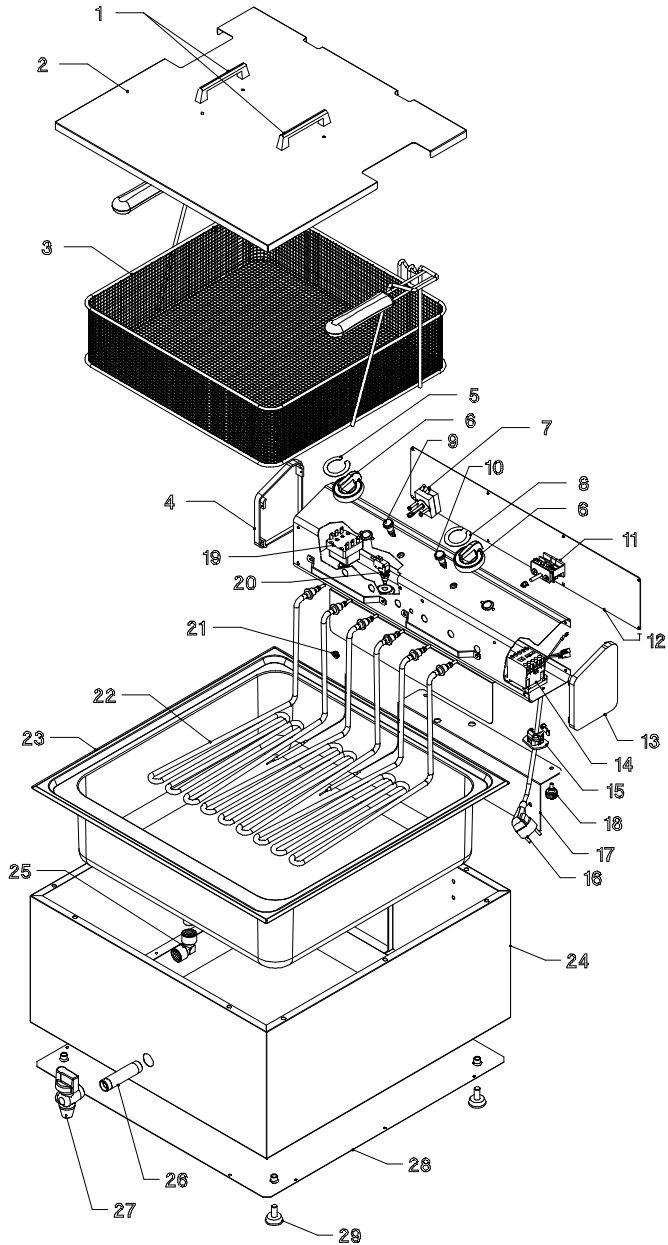
SFM/13



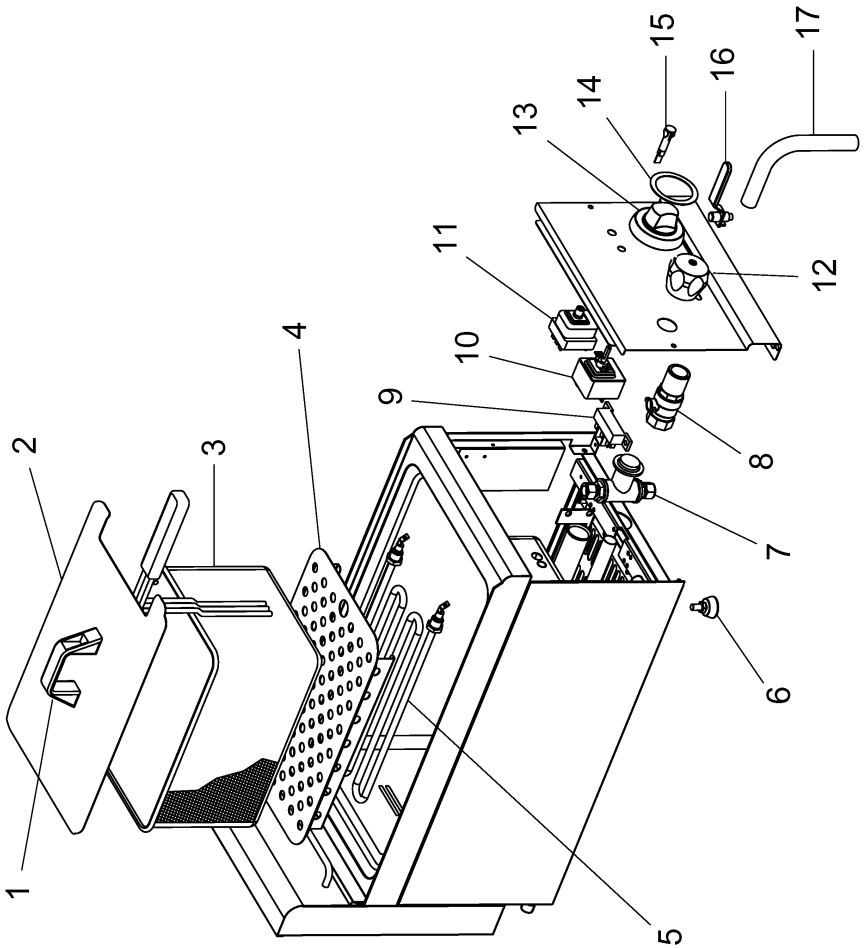
SFM/18 - SFM/18D



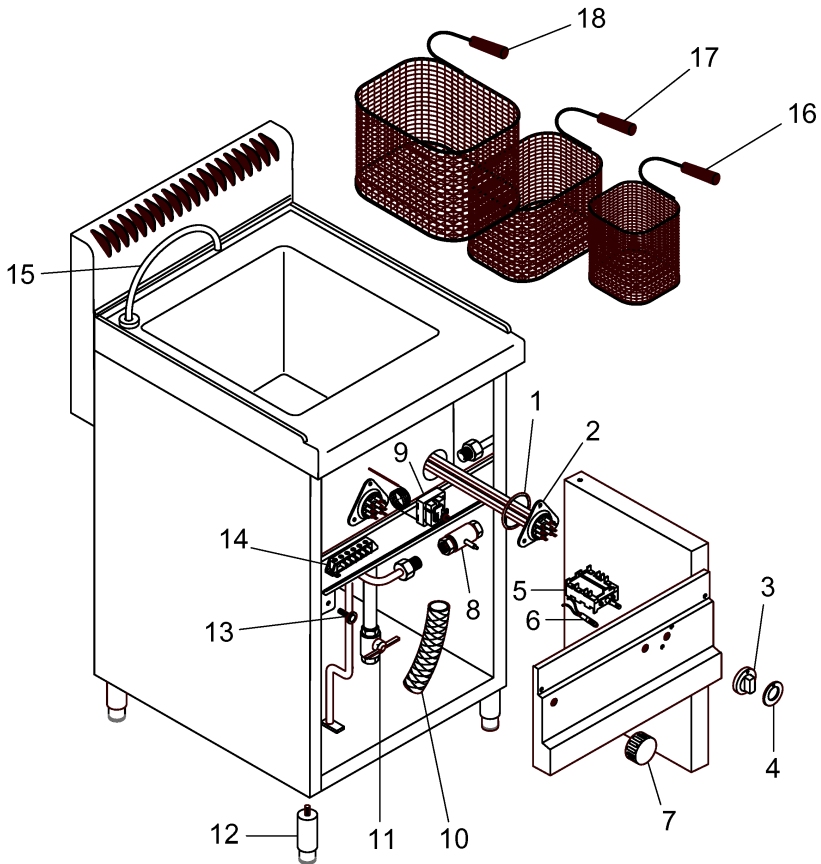
SF/25P



CP/11



CPM/30



<p>CONDIZIONI DI GARANZIA</p> <ul style="list-style-type: none"> - La garanzia ha durata 12 mesi ed è subordinata alla presentazione di una copia di idoneo documento fiscale o fattura comprovante la data di acquisto. - Il prodotto è garantito contro vizi e difetti dei materiali, di fabbricazione e assemblaggio per 12 mesi dalla data della fattura di acquisto. La garanzia consiste nella sostituzione o riparazione delle parti componenti il prodotto che risultino difettose. Essa non comprende in alcun caso la sostituzione del prodotto a seguito di intervento per guasto. - La garanzia è quindi limitata alla sostituzione o riparazione gratuita delle parti che, a giudizio del costruttore, siano risultate mal funzionanti. Non rientrano in essa i materiali di consumo e gli utensili. - Le prestazioni in garanzia saranno rese dal rivenditore presso cui è stato effettuato l'acquisto del prodotto, oppure in alternativa dalla casa costruttrice, restando inteso che il relativo trasporto avrà luogo a cura, spese e rischio del cliente. - La garanzia decade qualora il prodotto sia stato manomesso o riparato da personale non autorizzato. - La presente garanzia sostituisce ed esclude ogni altra garanzia dovuta dal rivenditore per legge o contratto e definisce tutti i diritti del cliente in ordine a vizi e difetti e/o mancanza di qualità in ordine ai prodotti acquistati. - Per ogni eventuale controversia legale è riconosciuto competente il Foro di residenza del costruttore. 	<p>WARRANTY CONDITIONS</p> <ul style="list-style-type: none"> - The warranty has duration of 12 months and is subject to the presentation of a copy of a suitable fiscal document or invoice proving the purchase date. - The product is guaranteed against flaws and defects of the materials, manufacturing and assembly for 12 months from the date of the purchase invoice. The warranty consists in the replacement or repair of defective product components. It does not include the replacement of the product after breakdown repairs for any reason. - Therefore the warranty is limited to the free replacement or repair of parts which, in the manufacturer's opinion, malfunction. Consumable materials and tools are not included. - Warranty services are rendered by the dealer where the product was purchased or, alternately, by the manufacturer, it being understood that the relevant transport will be at the customer's full liability and expense. - The warranty is invalidated if the product was tampered with or repaired by unauthorised personnel. - This warranty substitutes and excludes any other warranty due by the dealer by law or contract and defines all the customer's rights regarding purchased product defects and faults and/or quality deficiencies. - Any legal controversy will be submitted to the manufacturer's Court of residence.
<p>CONDITIONS DE LA GARANTIE</p> <ul style="list-style-type: none"> - La garantie a une durée de 12 mois et elle est subordonnée à la présentation d'une copie du document fiscal approprié ou de la facture prouvant la date d'achat. - Le produit est garanti contre les vices et défauts de matière première, de fabrication et d'assemblage pendant 12 mois à compter de la date indiquée sur la facture lors de l'achat. La garantie consiste à remplacer ou réparer les parties qui constituent le produit et résultent défectueuses. Elle n'inclut en aucun cas le remplacement du produit suite à une intervention pour panne. - La garantie se limite donc au remplacement ou à la réparation gratuite des parties qui, selon l'évaluation du constructeur, font preuve de dysfonctionnements. Les matériaux de consommation et les outils ne sont pas couverts. - Les prestations sous garantie seront effectuées par le revendeur chez lequel l'achat a été effectué ou, en alternative, par la maison constructrice, restant entendu que le port est pris en charge par le client, ceci incluant l'organisation, les frais et les risques relatifs. - La garantie est annulée en cas d'altération ou de réparation du produit par du personnel non agréé. - La présente garantie remplace et exclut toute autre garantie due par le revendeur en vertu de la loi ou du contrat et définit tous les droits du client en ce qui concerne les vices et les défauts et/ou le manque de qualité en ce qui concerne les produits achetés. - Pour tout litige juridique est reconnue tribunal compétent de la résidence du fabricant. 	<p>GARANTIEBEDINGUNGEN</p> <ul style="list-style-type: none"> - Die Garantiezeit beträgt 12 Monate und hängt von der Vorlage einer Kopie eines geeigneten Steuerdokuments oder einer Rechnung, die das Kaufdatum belegt. - Die Garantie bezieht sich auf Mängel und Fehler in Bezug auf die Materialien, die Herstellung und die Montage und gilt 12 Monate ab dem Rechnungsdatum. Die Garantieleistung besteht in der Auswechslung der fehlerhaften Produktkomponenten. Die Garantie umfasst in keinem Fall die Auswechslung des Produkts infolge eines Eingriffs wegen Defekt. - Die Garantie ist mithin beschränkt auf die kostenlose Auswechslung oder Reparatur der Teile, die nach dem Urteil des Herstellers fehlerhaft arbeiten. Verbrauchsmaterialien und Werkzeuge sind von dieser Garantie nicht abgedeckt. - Die Garantie wird von dem Wiederverkäufer geleistet, bei dem das Produkt gekauft wurde oder als Alternative von der Herstellerfirma. Dabei versteht sich, dass der entsprechende Transport in der Verantwortung sowie auf Kosten und Risiko des Kunden erfolgt. - Die Garantie verfällt, sobald das Produkt von unbefugtem Personal manipuliert oder repariert wird. - Diese Garantie ersetzt und schließt jede weitere vom Wiederverkäufer von Gesetzes oder Vertrags wegen geschuldete Garantie und definiert alle Kundenrechte hinsichtlich Qualitätsfehler oder -mängel an den gekauften Produkten. - Für Rechtsstreitigkeiten erkannt wird zuständigen Gericht des Wohnsitzes des Herstellers.
<p>CONDICIONES DE GARANTÍA</p> <ul style="list-style-type: none"> - La garantía tiene una duración de 12 meses y está subordinada a la presentación de una copia de un documento fiscal válido o de una factura que pruebe la fecha de compra. - El producto está garantizado contra vicios y defectos de los materiales, de fabricación y de ensamblaje, por un plazo de 12 meses a partir de la fecha de la factura de compra. La garantía consiste en la sustitución o reparación de las partes componentes del producto que resulten defectuosas. La misma no comprende, en ningún, caso la sustitución del producto posterior a una intervención por avería. - La garantía se limita a la sustitución o reparación gratuita de las partes que, a juicio del fabricante no funcionen correctamente. No entran dentro de la misma los materiales de consumo y las herramientas. - Las prestaciones bajo garantía serán realizadas por el revendedor al que se ha realizado la compra del producto, o bien por la Casa Fabricante, dejando sobreentendido que el transporte, riesgos y gastos quedará a cargo del cliente. - La garantía caduca si el producto ha sido forzado o reparado por personal no autorizado. - La presente garantía sustituye y excluye cualquier otra garantía debida por el revendedor por ley o contrato y define todos los derechos del cliente con respecto a las imperfecciones, defectos y/o faltantes en cantidad del pedido de los productos comprados. - Para cualquier controversia jurídica es reconocida Tribunal competente de residencia de los fabricantes. 	<p>CONDIÇÕES DE GARANTIA</p> <ul style="list-style-type: none"> - A garantia tem a duração de 12 meses e está subordinada à apresentação de uma cópia de idóneo documento fiscal ou fatura comprovante da data da compra. - O produto está garantido contra vícios e defeitos dos materiais, de fabricação e montagem ou por 12 meses da data da fatura de compra. A garantia consiste na substituição ou reparação das partes que constituem o produto que resultem defeituosas. A garantia não prevê a substituição do produto devido a intervenção por avaria. - A garantia limita-se, portanto, à substituição ou reparação gratuita das partes que, a juízo do construtor, não funcionem bem. Não reentram na mesma os consumíveis e os utensílios. - As prestações sob garantia serão de competência do revendedor no qual foi efectuada a compra do produto ou, em alternativa, pela firma construtora, ficando assente que o relativo transporte, despesas e riscos são a cargo do cliente. - A garantia decai se o produto for alterado ou reparado por pessoal não autorizado. - A presente garantia substitui e exclui qualquer outra garantia devida pelo revendedor por lei ou por contrato e define todos os direitos do cliente em relação a vícios e defeitos e/ou falta de qualidade relativamente aos produtos comprados. - Para qualquer litígio jurídico é reconhecida Tribunal competente da residência do fabricante.
<p>УСЛОВИЯ ГАРАНТИИ</p> <ul style="list-style-type: none"> - Настоящая гарантия действительна в течение 12 месяцев и обусловлена предъявлением настоящего сертификата вместе с соответствующим документом о покупке или фактурой, подтверждающей дату покупки. - На изделие предоставляется гарантия против изъянов и дефектов материалов, изготовления и сборки в течение срока, указанного в настоящем сертификате. Гарантия заключается в проведении замены или ремонта дефективных частей, составляющих изделие. Гарантия не включает в себя замену изделия в результате ремонта вследствие поломки. - Таким образом, гарантия ограничивается бесплатным проведением замены или ремонта частей, которые по усмотрению производителя считаются неисправными. Гарантия не распространяется на расходные материалы и инструменты. - Гарантийные услуги оказываются дилером, у которого была совершена покупка, или, в качестве альтернативы, фирмой-производителем, причем подразумевается, что транспортировка организуется и выполняется за счет клиента и под его ответственностью. - Гарантия утрачивается в случае неправильного обращения с изделием или ремонта, проведенного неуполномоченным персоналом. - Настоящая гарантия заменяет собой и исключает любую другую гарантию, полученную от дилера по закону или по контракту, и определяет все права клиента в отношении изъянов и дефектов и/или недостатка качества приобретенных изделий. - При возникновении любых разногласий юридического характера компетентным считается суд г. Римини – Италия – Е. Для любой правовой спор является признанным компетентным судом жительства изготовителя. 	<p>GARANTIVILLKOR</p> <ul style="list-style-type: none"> - Garantint varar i 12 månader och gäller på villkor att kunden kan visa upp ett kvitto eller faktura som bevis på inköpsdatum. - Produkten garanteras mot eventuella fel och defekter i materialet, fabriktionsfel och monteringsfel i 12 månader från inköpsdatumet. Garantint består i byte eller reparation av delarna som produkten består av och som eventuellt är defekta. Den täcker aldrig byte av produkten efter eventuella försök till reparationer. - Garantint är således begränsad till ersättning eller gratis reparation av delarna som fungerar dåligt, enligt tillverkaren. Detta gäller inte förbrukartiklar och verktyg. - Garantiprestationerna ska ges av återförsäljaren som sålt produkten till kunden, eller av tillverkaren, förutsatt att kunden står för transportkostnaderna och eventuella risker. - Garantint förfaller om produkten manipuleras eller repareras av personal som inte är auktoriserad för detta. - Denna garanti ersätter och utesluter varje annan garanti från återförsäljaren, enligt lag eller kontrakt, och anger alla kundens rättigheter vad gäller fel och defekter och/eller avsaknad av kvalitet i de produkter som inhandlats. - För varje tvist är erkänd behörig domstol där tillverkaren.
<p>JÓTÁLLÁSI FELTÉTELEK</p> <ul style="list-style-type: none"> - A jótállás időtartama 12 hónap. A jótállás a vásárlás napját igazoló számla vagy blokk (annak másolatának) felmutatása ellenében vehető igénybe. - A jótállás az anyaghibából, gyártási ill. összeszerelési hibából eredő meghibásodásokra terjed ki, a számlán feltüntetett vásárlás napjától számított 12 hónapig. A jótállás áll a termék hibás részeinek cseréjéből vagy ezek kijavításából. Nem foglalja viszont magában az egész termék cseréjét a hiba javítása következtében. - A jótállás kizárólag a hibás részek díjmentes javítására, cseréjére korlátozott, amik a gyártó elbírálása alapján részben vagy egyáltalán nem működnek. Nem érvényes anyagkopásra és felszerelésre. - A jótállás belüli szolgáltatást az eladó végzi, ahol történt a termék vásárlása, vagy pedig kivánság szerint a gyártó cég, de ebben az esetben az áru szállítási költsége és biztonsága, kockázata a vásárlót terheli. - A jótállás érvényét veszti ha a terméken nem hozzáférhető és nem meghatározott személy bármilyen beavatkozást végzett. - Ez a jótállás helyettesít és kizár minden más jótállást amire a gyártó köteles egy szerződés vagy jog alapján és meghatározza a vásárló minden jogát a vásárolt termékek hibáival, hiányosságaival, minőség hiányával szemben viszonyítva. - Minden olyan jogvita elismert illetékes bíróság lakóhelye a gyártótól. 	<p>ΟΡΟΙ ΕΠΥΨΗΣΗΣ</p> <ul style="list-style-type: none"> - Η εγγύηση έχει διάρκεια 12 μήνες και υπόκειται στην προσκόμιση αντιγράφου του κατάλληλου φορολογικού εγγράφου ή τιμολογίου που αναγράφει την ημερομηνία αγοράς. - Το προϊόν είναι εγγυημένο για ατελείες και ελαττώματα υλικών, κατασκευής και συναρμολόγησης για 12 μήνες από την ημερομηνία έκδοσης του τιμολογίου. Η εγγύηση καλύπτει την αντικατάσταση ή την επισκευή των μερών του προϊόντος που παρουσιάζουν τα ελαττώματα. Για κανένα λόγο, δεν προβλέπεται την ολική αντικατάσταση του προϊόντος σε περίπτωση τεχνικής επέμβασης επισκευής. - Συνεπώς, η εγγύηση καλύπτει μόνο τη δωρεάν αντικατάσταση ή επισκευή των μερών που, κατά την κρίση του κατασκευαστή, αποδείχτηκε ότι παρουσιάζουν προβλήματα λειτουργίας. Δεν καλύπτει τα αναλώσιμα υλικά και τα εργαλεία. - Οι υπηρεσίες τεχνικής υποστήριξης που καλύπτονται από την εγγύηση παρέχονται από τον πωλητή του προϊόντος ή ενυλλιακικά, από την κατασκευαστική εταιρεία. Ενοείται ότι η μεταφορά του προϊόντος θα γίνει με φροντίδα, δαπάνη και ανάληψη κινδύνου του πωλητή. - Η εγγύηση πάει να ισχύει σε περίπτωση που το προϊόν παρφοβιστεί ή επισκευαστεί από μη εξουσιοδοτημένους τεχνικούς. - Η παρούσα εγγύηση αντικαθιστά και ακυρώνει όλες τις προηγούμενες εγγυήσεις που ενδεχομένως παρέχει ο πωλητής, με βάση το νόμο ή κάποιο συμβόλαιο, και καθορίζει όλα τα δικαιώματα του πωλητή όσον αφορά τα ελαττώματα κατά την έλλειψη αναμενόμενης ποιότητας των προϊόντων που αποκτήθηκαν. - Για κάθε νομική διαφορά αναγνωρίζεται αρμόδιο δικαστήριο της κατοικίας του κατασκευαστή.



Via Sandro Pertini, 29
47826 Villa Verucchio – Rimini (Italy)
e-mail: mail@fimarspa.it
<http://www.fimarspa.it>

