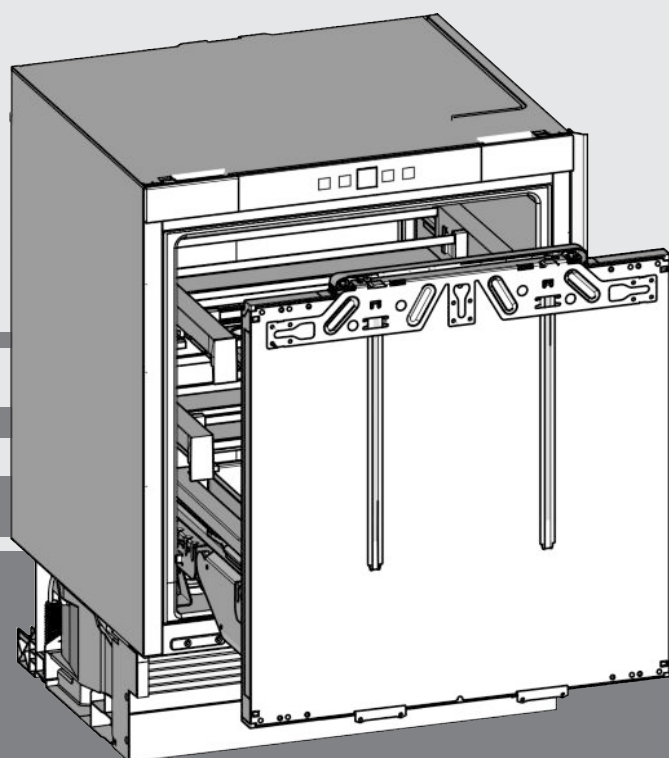


Инструкция по эксплуатации

Холодильник, встраиваемый под столешницу

RU



20210623 **7086654 - 00**

(S)UIKo 1550/60

LIEBHERR

Основные отличительные особенности устройства

Содержание

1	Основные отличительные особенности устройства.....	2
1.1	Обзор устройства и оборудования.....	2
1.2	Область применения устройства.....	2
1.3	Декларация соответствия.....	3
1.4	База данных EPREL*.....	3
1.5	Экономия электроэнергии.....	3
2	Общие указания по технике безопасности....	3
3	Органы управления и индикации.....	5
3.1	Элементы управления и контроля.....	5
3.2	Индикатор температуры.....	5
4	Ввод в работу.....	5
4.1	Транспортировка устройства.....	5
4.2	Установка устройства.....	5
4.3	Установка.....	6
4.4	Регулировка прилегания уплотнения двери.....	10
4.5	Упаковку утилизируйте надлежащим образом....	11
4.6	Подключение устройства.....	12
4.7	Включение устройства.....	12
5	Обслуживание.....	12
5.1	Защита от детей.....	12
5.2	Аварийный сигнал открытой двери.....	12
5.3	SabbathMode.....	12
5.4	Охлаждение продуктов.....	13
5.5	Регулирование температуры.....	13
5.6	SuperCool.....	13
5.7	Отделение для масла.....	13
5.8	Отделение для яиц.....	14
5.9	Перемещение крепёжных стержней.....	14
5.10	Разделение вытяжного лотка.....	14
5.11	Хранение в ящике Lift-up*.....	14
6	Уход.....	15
6.1	Размораживание.....	15
6.2	Чистка устройства.....	15
6.3	Сервисная служба.....	16
7	Неисправности.....	16
8	Вывод из работы.....	17
8.1	Выключение устройства.....	17
8.2	Отключение.....	17
9	Утилизация устройства.....	17
10	Информация об изготовителе.....	17

Изготовитель постоянно работает над дальнейшим развитием всех типов и моделей. Поэтому мы рассчитываем на понимание в том, что мы оставляем за собой право изменять форму, оборудование и технику.

Чтобы познакомиться со всеми полезными возможностями данного нового устройства, пожалуйста, прочитайте внимательно указания в этом руководстве.

Данное руководство действительно для множества моделей, поэтому для конкретной модели возможны некоторые отклонения. Разделы, относящиеся только к определенному устройству, помечены знаком "звездочка" (*).

Указания о выполнении действия помечены знаком , результаты действия – знаком .

1 Основные отличительные особенности устройства

1.1 Обзор устройства и оборудования

Указание

- ▶ Рассортировать продукты, как показано на рисунке. Так устройство работает с экономией энергии.
- ▶ Места для хранения, выдвижные ящики или корзины в состоянии поставки расположены для оптимального энергосбережения.

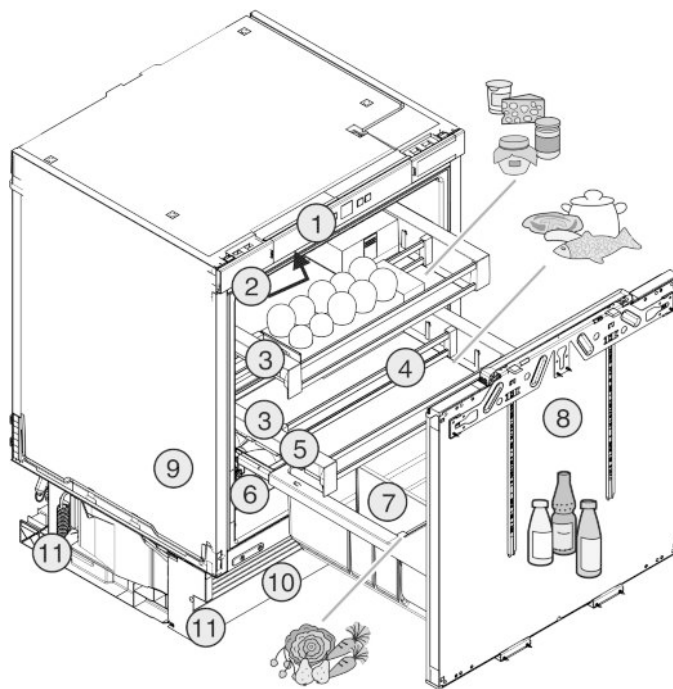


Fig. 1

- | | |
|--|---|
| (1) Панель управления | (7) Полка для бутылок |
| (2) Внутреннее освещение | (8) Регулируемая дверь |
| (3) Выдвижная полка | (9) Заводская табличка |
| (4) Переставляемые крепёжные стержни | (10) Регулируемая цокольная панель |
| (5) Выдвижная полка, самая холодная зона | (11) Установочные опоры передние и задние |
| (6) Lift-up ящик* | |

1.2 Область применения устройства

Применение по назначению

Данное устройство предназначено исключительно для охлаждения пищевых продуктов в домашних условиях или условиях, близких к домашним. Сюда относится, например, следующее использование:

- на кухнях частных лиц, в столовых,
- в частных пансионатах, отелях, мотелях и других местах проживания,
- при обеспечении готовым питанием и аналогичных услугах оптовой торговли.

Устройство не предназначено для замораживания пищевых продуктов.

Устройство может быть встроено в нижнюю часть стола.

Все другие виды применения являются недопустимыми.

Предсказуемое ненадлежащее использование

Следующее использование запрещается в явном виде:

- Хранение и охлаждение медикаментов, плазмы крови, лабораторных препаратов или аналогичных веществ и продуктов, лежащих в основе директивы по медицинской продукции 2007/47/EG
- Использование во взрывоопасных зонах.

Неправильное использование устройства может привести к повреждению хранящихся изделий или к их порче.

Климатические классы

Устройство предназначено для эксплуатации в ограниченном диапазоне температуры окружающей среды в зависимости от климатического класса. Климатический класс, соответствующий данному устройству, указан на заводской табличке.

Указание

- Для обеспечения безупречной работы соблюдать заданную температуру окружающей среды.

Климатический класс	для температуры окружающего воздуха
SN	10 °C до 32 °C
N	16 °C до 32 °C
ST	16 °C до 38 °C
T	16 °C до 43 °C

1.3 Декларация соответствия

Контур хладагента проверен на герметичность. Устройство в смонтированном состоянии отвечает соответствующим предписаниям по технике безопасности, а также директивам ЕС 2014/35/EU, 2014/30/EU, 2009/125/EG, 2011/65/EU и 2010/30/EU.

1.4 База данных EPREL*

С 1 марта 2021 года информацию о маркировке класса энергопотребления и требованиях по экологическому проектированию электропотребляющей продукции можно найти в Европейской базе данных для продукции, подлежащей энергетической маркировке (EPREL). Эту базу данных можно открыть по ссылке <https://eprel.ec.europa.eu/>. Здесь нужно ввести идентификатор модели. Данные об идентификаторе модели см. на заводской табличке.*

1.5 Экономия электроэнергии

- Всегда следите за хорошим притоком и оттоком воздуха. Не закрывайте вентиляционные отверстия / решетки.
- Вентиляционный воздушный зазор должен всегда оставаться открытым.
- Избегайте монтажа устройства в зоне прямых солнечных лучей, рядом с плитой, системой отопления и т. п.
- Потребление электроэнергии зависит от условий в месте установки, например, от температуры окружающей среды (см. 1.2 Область применения устройства). При более высокой температуре окружающей среды потребление электроэнергии может вырасти.
- Открывайте устройство на предельно короткое время.
- Чем ниже заданная температура, тем больше потребление электроэнергии.
- Сортируйте продукты при размещении: home.liebherr.com/food.
- Храните все продукты хорошо запакованными и закрытыми. Это поможет избежать образования инея.
- Вынимайте продукты на как можно менее продолжительный срок, чтобы они не сильно нагрелись.
- Закладка тёплых блюд: сначала дайте им остыть до комнатной температуры.*

2 Общие указания по технике безопасности

Опасности для пользователя:

- Дети, как и лица с ограниченными физическими, сенсорными или умственными способностями, а также не имеющие достаточного опыта или знаний, могут пользоваться устройством только в том случае, если они находятся под присмотром или прошли инструктаж по безопасному использованию устройства и понимают возможные опасности. Детям запрещается играть с устройством. Детям запрещается выполнять очистку и техническое обслуживание, если они находятся без присмотра. Дети возрастом 3-8 лет могут загружать и выгружать устройство. Детей возрастом до 3 лет следует удерживать подальше от устройства, если они не находятся под постоянным присмотром.
- При отключении от сети всегда беритесь за вилку. Не тяните за кабель.
- В случае неисправности извлеките вилку из розетки или выключите предохранитель.
- Не допускайте повреждения сетевого кабеля. Не используйте устройство с поврежденным сетевым кабелем.
- Ремонт и вмешательство в устройство и замену сетевого кабеля разрешается выполнять только работнику сервисной службы или другому специалисту, прошедшему соответствующее обучение.

Общие указания по технике безопасности

- Устанавливайте, подключайте и утилизируйте устройство только в соответствии с указаниями руководства по эксплуатации.
- Эксплуатация устройства разрешается только во встроеном состоянии.
- Тщательно сохраняйте данное руководство и при необходимости передайте его следующему владельцу.

Опасность пожара

- Содержащийся в устройстве хладагент (данные на заводской табличке) не опасен для окружающей среды, но является горючим материалом. Вытекающий хладагент может загореться.
 - Не допускайте повреждения трубопроводов контура хладагента.
 - Не пользуйтесь внутри устройства источником искр.
 - Внутри устройства не пользуйтесь электрическими приборами (например, устройства для очистки паром, нагревательные приборы, устройства для приготовления мороженого и т.д.).
 - Если хладагент вытекает: удалите с места утечки источники открытого огня или искр. Хорошо проветрите помещение. Обратитесь в сервисную службу
- Не храните в устройстве взрывоопасные вещества или аэрозольные баллончики с горючими газообразующими средствами, такими как, например, пропан, бутан, пентан и т.д. Соответствующие аэрозольные баллончики можно распознать по надпечатке со сведениями о содержимом или по значку пламени. Случайно выделенные газы могут воспламениться при контакте с электрическими узлами.
- Алкогольные напитки и другие емкости, содержащие спирт, храните только плотно закрытыми. Случайно вылившийся спирт может воспламениться при контакте с электрическими узлами.

Опасность падения и опрокидывания:

- Не используйте основание устройства, выдвижные ящики, двери и т.п. в качестве подножки или опоры. Это особенно касается детей.

Опасность пищевого отравления:

- Не употребляйте продукты с превышенным сроком хранения.

Опасность обморожения, онемения и появления болезненных ощущений:

- Избегайте продолжительного контакта кожи с холодными поверхностями или

охлажденными / замороженными продуктами или примите меры защиты, например, наденьте перчатки.

Опасность получения травм и повреждений:

- Горячий пар может нанести вред здоровью. Для оттаивания запрещено использовать электроприборы с нагревательными элементами или подачей пара, открытое пламя или аэрозоли для стимулирования оттаивания.
- Не удалять лет с помощью острых предметов.

Опасность заземления:

- При открывании и закрывании двери не касайтесь дверных петель. Можно зацепить пальцы.

Символы на приборе:



символ может находиться на компрессоре. Он относится к маслу в компрессоре и указывает на следующую опасность: проглатывание и попадание в дыхательные пути может привести к смертельному исходу. Данное указание имеет значение только для утилизации. В обычном режиме работы опасность отсутствует.



Символ находится на компрессоре и обозначает опасность от пожароопасных веществ. Не удаляйте наклейку.



Эта или аналогичная наклейка может располагаться на обратной стороне устройства. Она относится к панелям из вспененного материала в двери и/или корпусе. Данное указание имеет значение только для утилизации. Не удаляйте наклейку.

Соблюдайте специальные указания, помещенные в других главах:

	ОПАСНОСТЬ	обозначает непосредственную опасную ситуацию, которая, если не будет устранена, приведет к смерти или тяжелым травмам.
	ПРЕДУПРЕЖДЕНИЕ	обозначает опасную ситуацию, которая, если не будет устранена, может привести к смерти или тяжелой травме.
	ОСТОРОЖНО	обозначает опасную ситуацию, которая, если не будет устранена, может привести к травмам легкой или средней тяжести.
	ВНИМАНИЕ	обозначает опасную ситуацию, которая, если не будет устранена, может привести к повреждению имущества.

	Указание	обозначает полезные указания и советы.
--	----------	--

3 Органы управления и индикации

3.1 Элементы управления и контроля

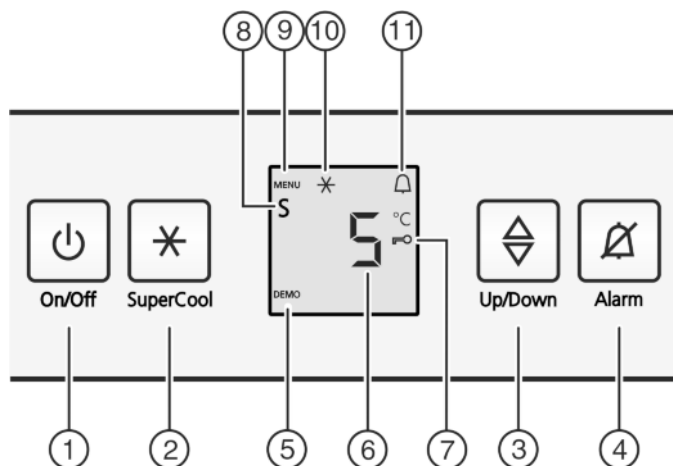


Fig. 2

- | | |
|------------------------------|----------------------------|
| (1) Кнопка On/Off | (7) Символ Защита от детей |
| (2) Кнопка «SuperCool» | (8) Символ режима Sabbath |
| (3) Кнопка настройки | (9) Символ Меню |
| (4) Кнопка Alarm | (10) Символ «SuperCool» |
| (5) Демонстрация демо-режима | (11) Символ Alarm |
| (6) Индикатор температуры | |

3.2 Индикатор температуры

В нормальном режиме работы появляется следующая индикация:

- средняя температура охлаждения

Индикация температуры мигает:

- настройка температуры изменяется

Следующая индикация указывает на неисправность. Возможные причины и меры по устранению: (см. 7 Неисправности).

- F0 - F9

4 Ввод в работу

4.1 Транспортировка устройства

- ▶ Перевозите устройство в упаковке.
- ▶ Перевозите устройство в стоячем положении.
- ▶ Не транспортируйте устройство в одиночку.

4.2 Установка устройства



ПРЕДУПРЕЖДЕНИЕ

Опасность возгорания вследствие короткого замыкания! Если сетевой кабель/вилка устройства или другого устройства соприкасаются с обратной стороной устройства, то вибрации устройства могут привести к повреждению сетевого кабеля/вилки, что может вызвать короткое замыкание.

- ▶ Устанавливайте устройство таким образом, чтобы оно не соприкасалось с вилками или сетевыми кабелями.
- ▶ Не подключайте к розеткам в области обратной стороны устройства ни само устройство, ни другие устройства.



ПРЕДУПРЕЖДЕНИЕ

Опасность возгорания из-за влажности!

Если токоведущие узлы или сетевой кабель становятся влажными, то это может привести к короткому замыканию.

- ▶ Устройство предназначено для использования в закрытых помещениях. Запрещается использовать устройство на открытом воздухе или во влажных помещениях и в зоне разбрызгивания воды.
- ▶ Эксплуатация устройства разрешается только во встроеном состоянии.



ПРЕДУПРЕЖДЕНИЕ

Опасность возгорания хладагента!

Содержащийся в устройстве хладагент не опасен для окружающей среды, но является горючим материалом. Вытекающий хладагент может загореться.

- ▶ Не повреждайте трубопроводы контура хладагента.



ПРЕДУПРЕЖДЕНИЕ

Опасность пожара и повреждения!

- ▶ Не ставьте на устройство приборы, выделяющие тепло, например, микроволновую печь, тостер и т.д.!



ПРЕДУПРЕЖДЕНИЕ

Опасность пожара и повреждения из-за заблокированных вентиляционных отверстий!

- ▶ Держите вентиляционные отверстия всегда свободными. Всегда следите за хорошим притоком и оттоком воздуха!

Если ваше устройство не является устройством типа Side-by-Side (SBS)*

ВНИМАНИЕ

Опасность повреждения под действием конденсата!*

- ▶ Не разрешается устанавливать данное устройство непосредственно рядом с другими холодильниками или морозильниками.

- При повреждении устройства немедленно — до подключения — обратитесь к поставщику.
- Пол на месте установки должен быть горизонтальным и ровным.
- Избегайте устанавливать устройство в зоне прямых солнечных лучей, рядом с плитой, системой отопления и т. п.
- Устройство может быть встроено в нижнюю часть стола.

Ввод в работу

- Приток и отток воздуха осуществляется через основание устройства.
- Не устанавливайте устройство без помощника.
- Чем больше хладагента находится в устройстве, тем больше должно быть помещение, в котором расположено это устройство. Если объём помещения небольшой, то при вытекании хладагента может образоваться горючая газо-воздушная смесь. На 8 г хладагента должно приходиться не менее 1 м³ помещения. Данные об используемом хладагенте приведены на заводской табличке внутри устройства.
- ▶ Снимите соединительный кабель с задней стороны устройства. При этом необходимо удалить держатель кабеля, иначе возникнет вибрационный шум!

После установки:

- ▶ снимите защитную пленку со всех декоративных панелей.
- ▶ Удалите все детали, защищавшие устройство при перевозке.
- ▶ Упаковку утилизируйте надлежащим образом (см. 4.5 Упаковку утилизируйте надлежащим образом).

Указание

- ▶ Очистите устройство (см. 6.2 Чистка устройства).

Если устройство установлено в очень влажном помещении, то на внешней его стороне может образоваться конденсат.

- ▶ Всегда следите за хорошим притоком и оттоком воздуха на месте установки.

4.3 Установка

Все крепежные детали входят в комплект устройства.

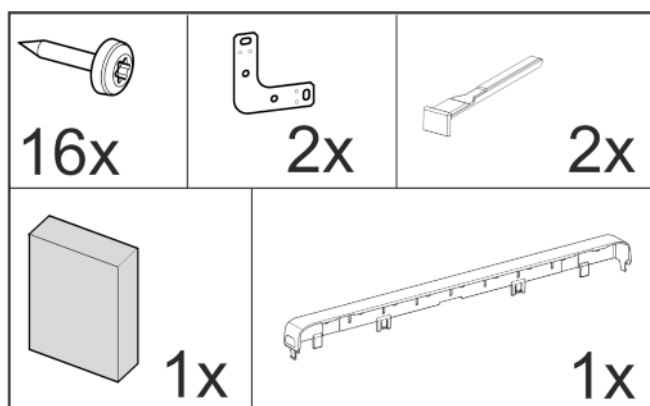


Fig. 3*

Убедитесь, что подготовлен следующий инструмент:

- Аккумуляторный винтовёрт Torx® 15, 25
- Шестигранный ключ 13
- Отвертка Torx® 15
- Вставьте шлицевую отвертку 6
- Торцевой ключ 8
- Рулетка
- Карандаш
- Шнур
- Водяной уровень

Обеспечьте свободный доступ к розетке.

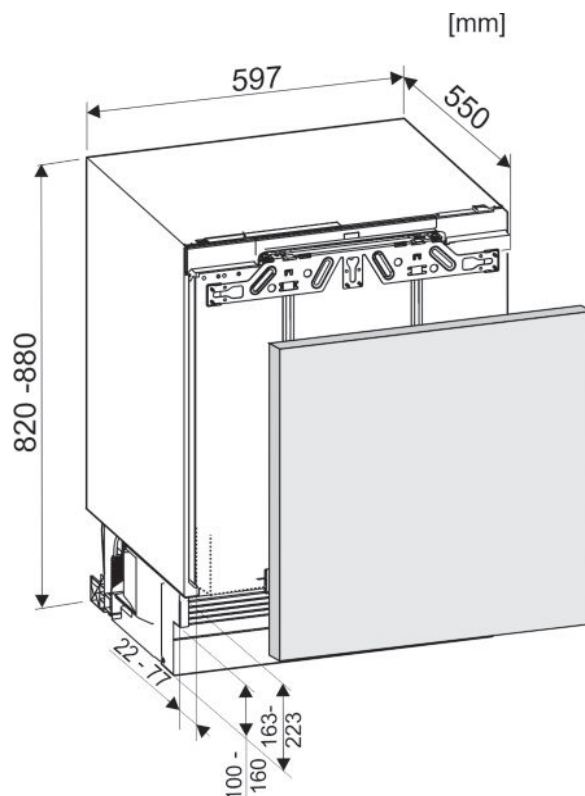


Fig. 4

Требования к вентиляции

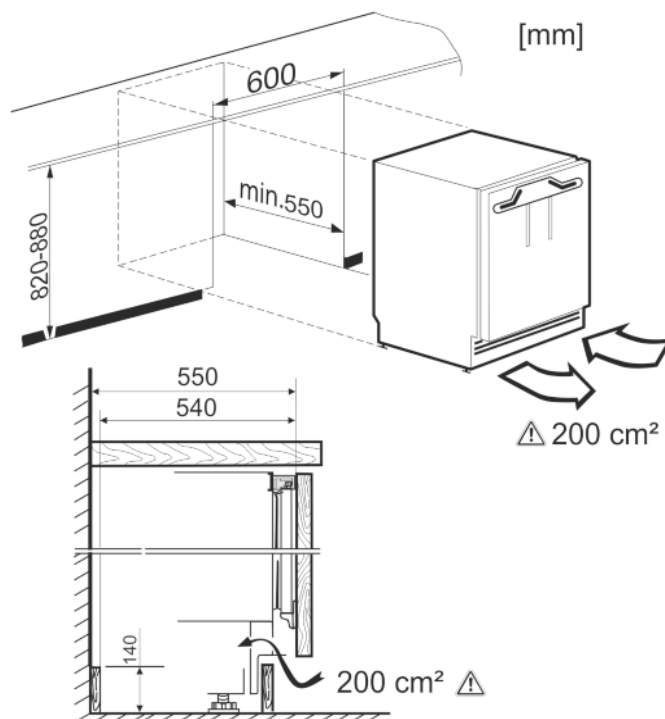


Fig. 5

Соблюдать **вентиляционное сечение** минимум 200 см².

В случае недостаточной вентиляции потребление электроэнергии устройством возрастает.

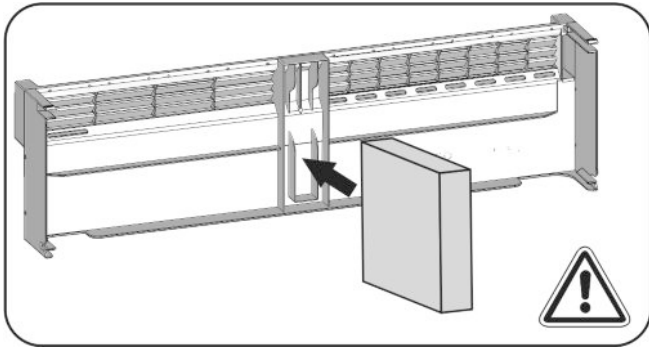


Fig. 6

Закрепить **деталь из пенопласта** в центре цокольной панели устройства.

Деталь из пенопласта служит для разделения входящего и выходящего потока воздуха и позволяет достаточную вентиляцию.

Вес мебельной двери

Указание

- ▶ Перед монтажом мебельной двери убедитесь, что её допустимый вес не превышен.
- ▶ В противном случае не исключено повреждение выдвигающих шин и, как результат, нарушение функционирования.

Модель	Максимальный вес мебельной двери
S/UIKo / UPR 513	10 кг

Боковое крепление

- Основание под твердой рабочей пластиной по типу гранита.
- При полностью выкрученных установочных опорах устройство ниже чем кухонная пластина.
- Условие: Есть возможность использовать боковую стенку мебели для крепления с помощью резьбового соединения.

Потолочное крепление

- При полностью выкрученных установочных опорах устройство немного зажато под кухонной пластиной.
- Никакой гранитной пластины.

4.3.1 Монтаж устройства

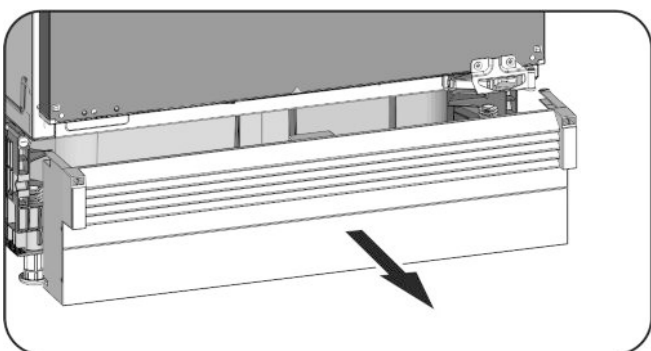


Fig. 7

- ▶ Цокольную панель устройства, если уже установлена, снимите движением вперед.
- ▶ Снимите соединительный кабель с задней стороны устройства. При этом необходимо удалить держатель кабеля, иначе из-за вибрации будет слышен шум!

- ▶ Проложите сетевой кабель при помощи шнура так, чтобы устройство после установки (монтажа) можно было легко подключить.

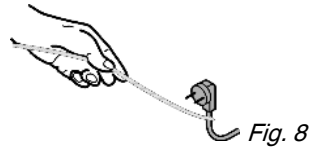


Fig. 8

ВНИМАНИЕ

Опасность повреждения чувствительного пола!

- ▶ Подложите под установочные ножки сбоку по одной картонной полоске размером прим. 10 см x 60 см. Вырежьте полосы из упаковки. Если высота ниши меньше 826 мм, вырежьте полосы из прочного, но тонкого материала.
- ▶ После встраивания удалите полосы.

Потолочное крепление

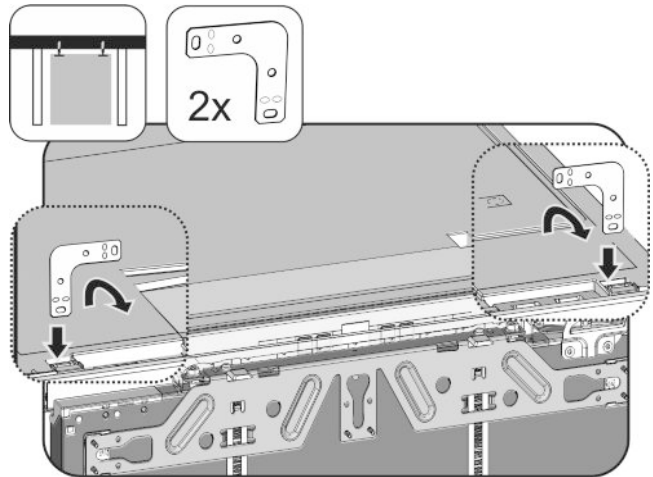


Fig. 9

- ▶ Вставить угол в приемное отверстие крышки устройства и отогнуть вперед.
- ▶ Вдвиньте устройство в нишу и выровняйте, см. пункт **Выравнивание устройства**.

Боковое крепление:

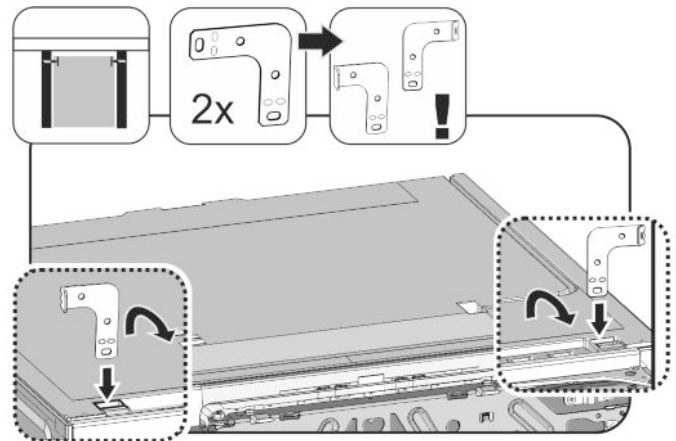


Fig. 10

- ▶ Оба угла отогнуть на соответствующем конце перед монтажом. Вставить прямую сторону в приемное отверстие крышки устройства и отогнуть вперед.
- ▶ Вдвиньте устройство в нишу и выровняйте, см. пункт **Выравнивание устройства**.

Выравнивание устройства

Ввод в работу

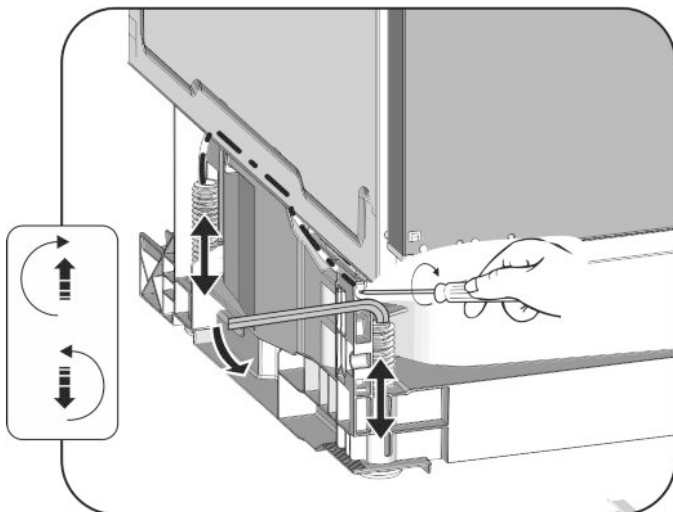


Fig. 11

- ▶ Поочередно выкручивайте установочные опоры сзади с помощью отвертки и установочные опоры спереди с помощью шестигранного ключа 8 вплоть до рабочей пластины.
- ▶ Устройство выровняйте с помощью водяного уровня прямо в стоячем положении.
- ▷ Расстояние от передней кромки боковой стенки мебели до корпуса устройства составляет 41,5 мм с обеих сторон.
- ▷ При отсутствии боковой стенки мебели ориентируйтесь на рабочую пластину.

Для мебели с упорными элементами дверей (утолщения, уплотнения и т. д.):

- ▶ Конструктивный размер (глубина упорных элементов дверей) вычтите из глубины установки 41,5 мм.
- ▶ Поочередно выкручивайте установочные опоры сзади с помощью отвертки и установочные опоры спереди с помощью шестигранного ключа 8 (в случае прикрученных установочных опор) или отвертки (в случае открученных установочных опор), до максимума. Ход перестановки составляет максимум 60 мм.
- ▷ Устройство выровнено прямо в стоячем положении
- ▷ Устройство немного зажато в нише между полом и рабочей пластиной.

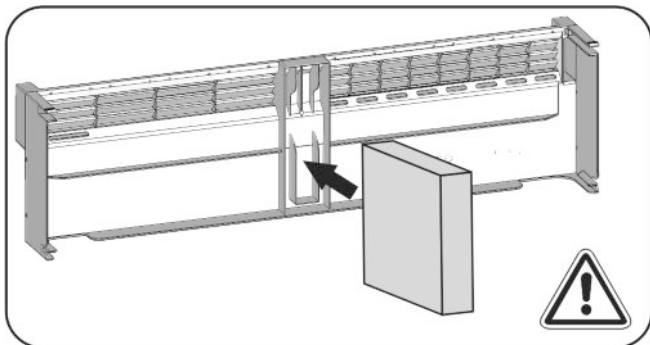


Fig. 12

- ▶ Вставить пенопласт в цокольную панель устройства - это важно для нормальной раздельной циркуляции потоков воздуха!

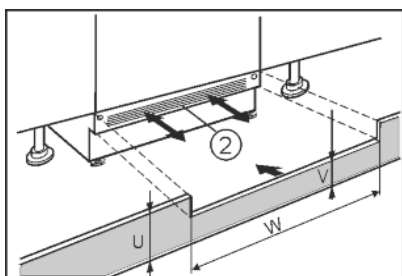


Fig. 13

- ▶ Одеть цокольную панель устройства (2), но еще не фиксировать.
- ▶ Позиционируйте мебельную дверь и цокольную панель мебели для тестирования
- ▶ Если цокольную панель (2) видно, потяните её вперед настолько, пока передний край вентиляционной решетки не станет вровень с цокольной панелью мебели.

-или-

- ▶ Если цокольная панель (2) скрыта, сдвиньте её назад как можно дальше.
- ▶ Вентиляционное отверстие должно быть полностью открытым: При необходимости уменьшить подрезкой высоту цокольной панели мебели (U)!
- ▷ Подогнать высоту перемычки (V) по всей ширине ниши (W) под цокольной панелью устройства (2).

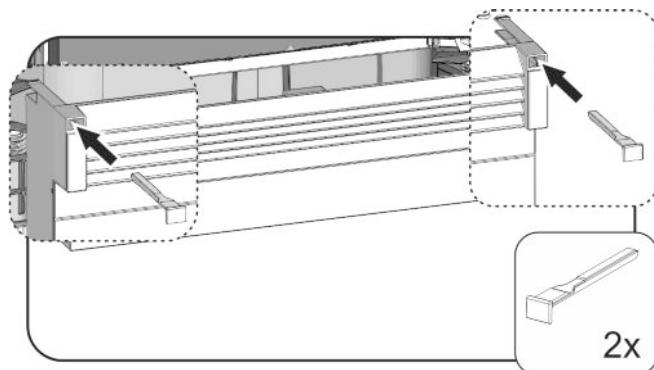


Fig. 14

- ▶ Одеть цокольную панель устройства и зафиксировать: вставьте фиксатор, при этом придерживайте цокольную панель устройства.
- ▶ Закрепить цокольную панель мебели.

Крепление устройства в нише:

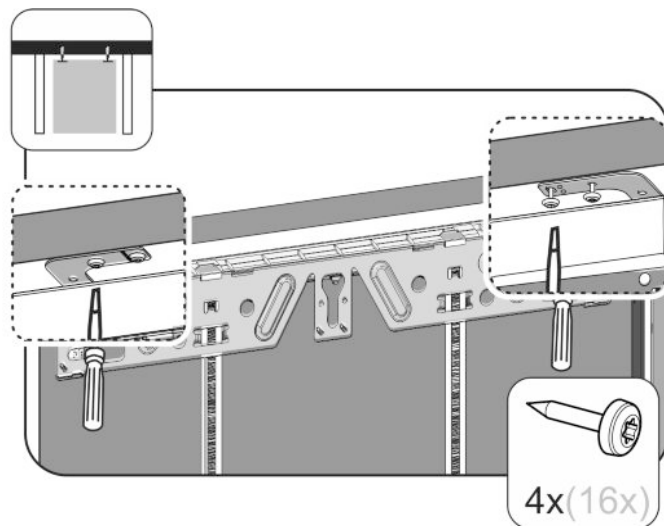


Fig. 15

- ▶ Для крепления под рабочей пластиной прикрутить крепежные уголки соответственно двумя винтами под рабочей пластиной.

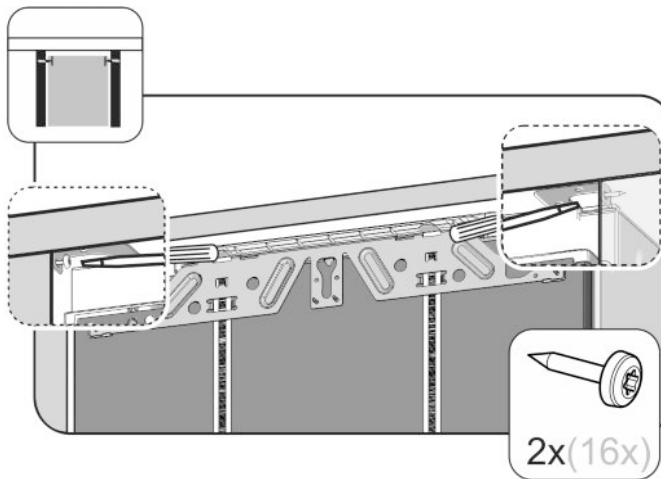


Fig. 16

- ▶ Для бокового крепления прикрутить крепежный уголок соответственно одним винтом справа и слева в нише.

4.3.2 Монтаж мебельной двери

- ▶ Смонтируйте ручку на мебельной двери.

Указание

Чтобы обеспечить равномерное вытягивание выдвижных ёмкостей:

- ▶ Всегда монтируйте мебельную ручку по центру мебельной двери.

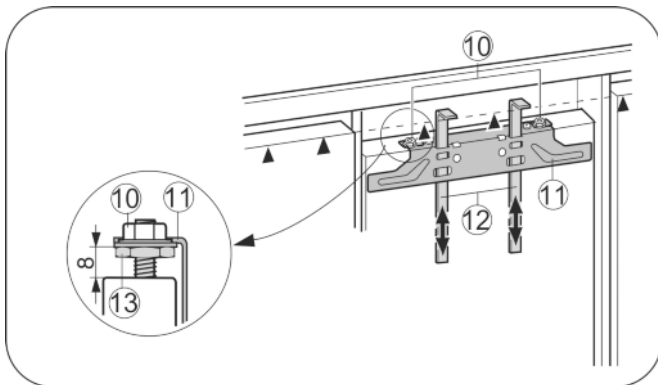


Fig. 17

- ▶ Проверьте предварительную установку 8 мм. (Расстояние между дверцей устройства и нижней кромкой поперечины)
- ▶ Монтажные приспособления Fig. 17 (12) сдвиньте вверх на высоту мебельной дверцы. Нижняя упорная кромка ▲ монтажного приспособления = верхней кромке подлежащей установке мебельной дверцы.
- ▶ Открутите крепежную поперечину Fig. 17 (11) с помощью контргайки Fig. 17 (10).

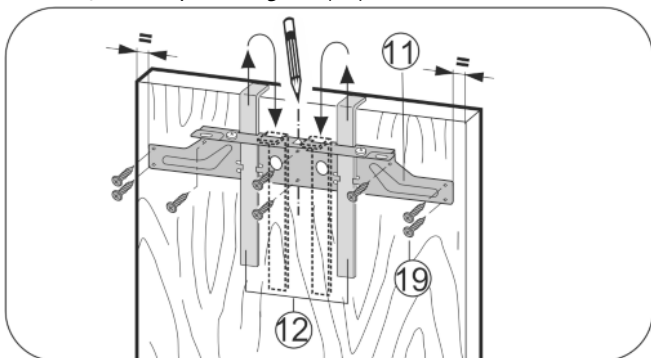


Fig. 18

- ▶ Навесьте крепежную поперечину Fig. 18 (11) с монтажными вспомогательными элементами Fig. 18 (12) на внутреннюю сторону мебельной дверцы.
- ▶ Выровняйте крепежную поперечину Fig. 18 (11) в центре двери.
- ▶ Расстояния до наружных кромок справа и слева должны быть одинаковыми.
- ▶ **Для дверей из ДСП:**
- ▶ Прикрутите крепежную поперечину Fig. 18 (11) по меньшей мере 6 винтами Fig. 18 (19).
- ▶ **Для ячеистых дверей:**
- ▶ Прикрутите крепежную поперечину Fig. 18 (11) 4 винтами Fig. 18 (19) по краю.
- ▶ Вытяните вверх монтажные приспособления Fig. 18 (12) и, развернув, вставьте их в расположенные рядом приемные отверстия.

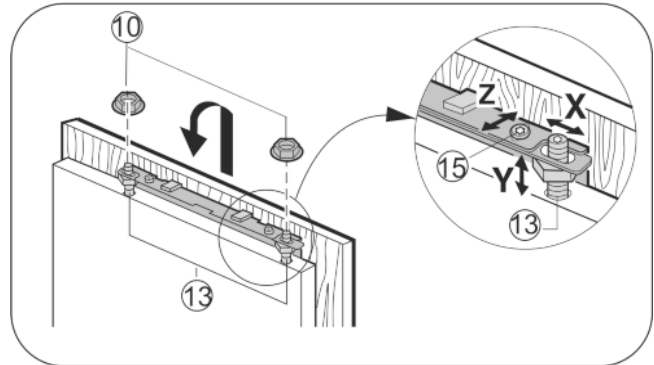


Fig. 19

- ▶ Навесьте мебельную дверцу на регулировочные болты Fig. 19 (13) и контргайки Fig. 19 (10) накрутите на регулировочные болты, не затягивая.
- ▶ Закройте дверцу.
- ▶ Проверьте расстояние от дверцы устройства до мебельных дверец, расположенных рядом.
- ▶ Выравнивание бокового положения мебельной дверцы: Сдвиньте мебельную дверцу в направлении X.
- ▶ Выравнивание мебельной двери по высоте Y и боковому наклону: с помощью отвертки установите положение регулировочными болтами Fig. 19 (13).
- ▶ Мебельная дверца установлена заподлицо и в одну линию с расположенными рядом лицевыми поверхностями мебели.
- ▶ Затяните контргайки Fig. 19 (10).

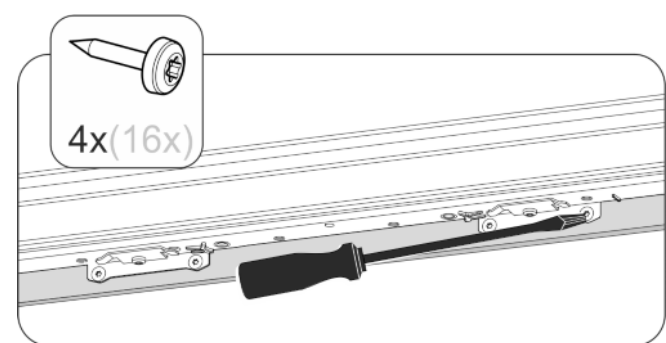


Fig. 20

- ▶ Прикрутите мебельную дверь к двери устройства.
- ▶ Просверлите в мебельной дверце крепежные отверстия (возможно для этого понадобится сначала наметить отверстие шилом).
- ▶ Скрепите вместе дверцу устройства и мебельную дверцу винтами при помощи крепежного уголка.

Ввод в работу

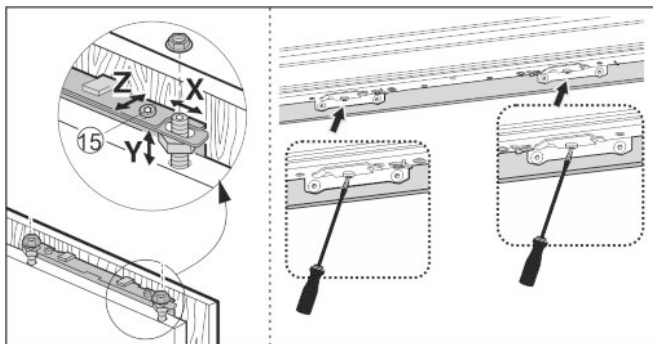


Fig. 21

- ▶ Выровняйте мебельную дверцу в глубине **Z**: отпустите винты сверху и снизу на дверце, потом сдвиньте дверцу.
- ▶ Не допускайте упора в утолщения и уплотнения - это важно для нормального функционирования!
- ▶ Установите между мебельной дверцей и корпусом мебели зазор около 2 мм.

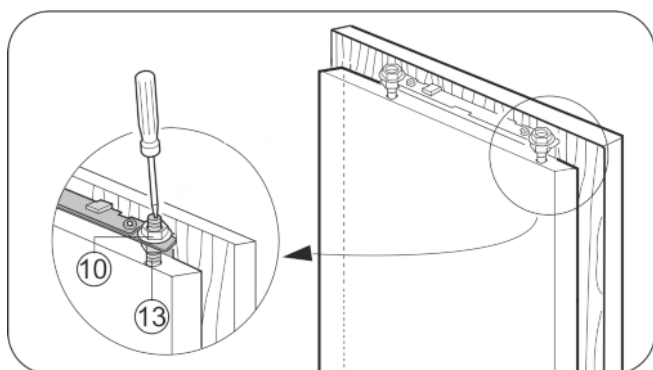
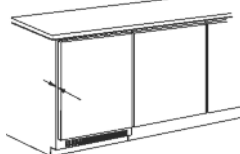


Fig. 22

- ▶ Проверьте посадку дверцы и при необходимости отрегулируйте.
- ▶ Затяните все винты.
- ▶ Затяните контргайки Fig. 22 (10) шестигранным ключом на 13, при этом регулировочные болты Fig. 22 (13) удерживайте от проворачивания отверткой.

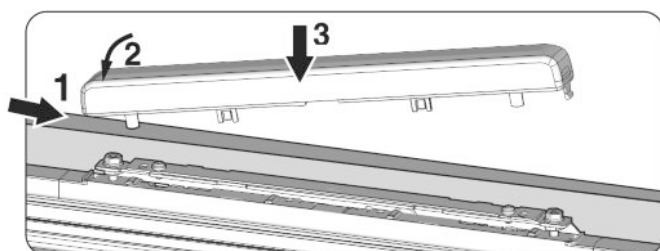


Fig. 23

- ▶ Установите и защелкните верхнюю крышку.

Проверьте следующие позиции, чтобы убедиться, что устройство установлено правильно. В противном случае это может привести к обледенению, образованию конденсата и нарушениям функционирования:

- ▷ Дверца должна правильно закрываться
- ▷ Мебельная дверца не должна прилегать к корпусу мебели

4.4 Регулировка прилегания уплотнения двери

В зависимости от веса мебельной двери может потребоваться регулировка двери устройства.

После монтажа мебельной двери проследите за полным прилеганием уплотнения двери к корпусу устройства.

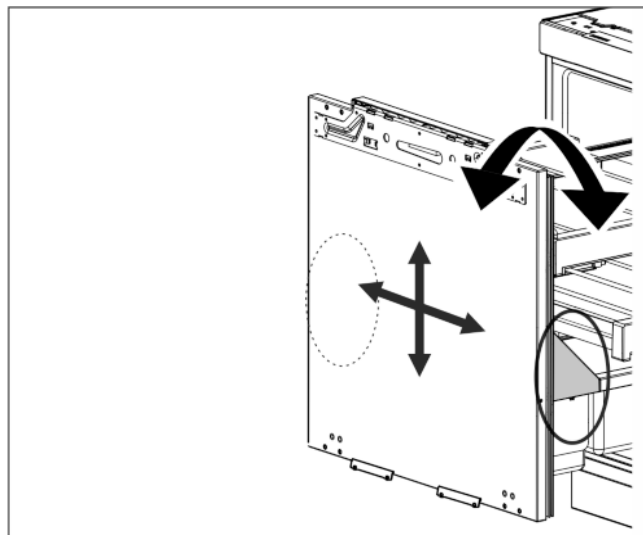


Fig. 24

Устройство регулировки находится справа и слева под полкой для бутылок на внутренней двери.

Состоянием поставки является положение "0".

Возможны следующие настройки:

- Наклон $\pm 1^\circ$
- Смещение вверх 4 мм
- Смещение вниз 2 мм
- Смещение влево и вправо по 2 мм

ВНИМАНИЕ

Ухудшение функционирования и опасность повреждения!

- ▶ Регулировку двери прибора проводите только для обеспечения стопроцентного прилегания уплотнения двери, а не для юстировки мебельной двери.

Как вариант, с помощью светящегося карманного фонарика, вложенного внутрь устройства, проверьте плотность закрывания двери.

4.4.1 Регулировка наклона двери

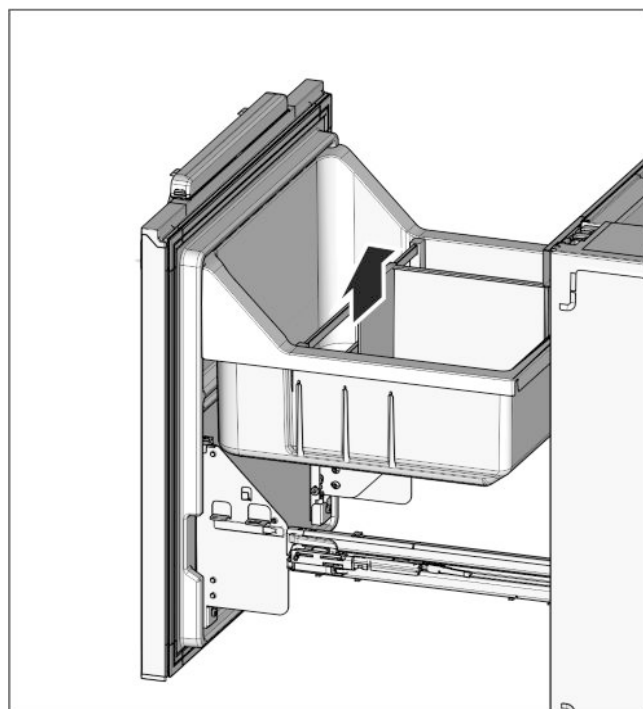


Fig. 25

Указание

▶ Проводите регулировку всегда с двух сторон - слева и справа!

▶ Приподнимите вытяжной лоток

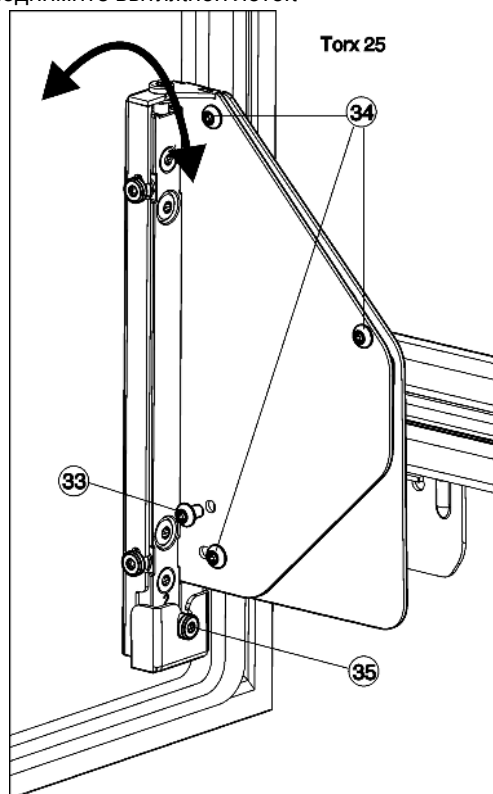


Fig. 26

- ▶ Полностью выкрутите винт Fig. 26 (33).
- ▷ Винт Fig. 26 (33) можно утилизировать, он больше не понадобится.
- ▶ Отпустите винты Fig. 26 (34) только на 1-2 оборота.
- ▶ Вращайте регулировочный винт Fig. 26 (35). По часовой стрелке: дверь вверх отклоняется от корпуса устройства. Против часовой стрелки: дверь вверх приближается к корпусу устройства, а внизу отходит от него.
- ▶ После окончания регулировки наклона снова прочно затяните все винты Fig. 26 (34).

4.4.2 Выравнивание положения двери

Указание

▶ Проводите регулировку всегда с двух сторон - слева и справа!

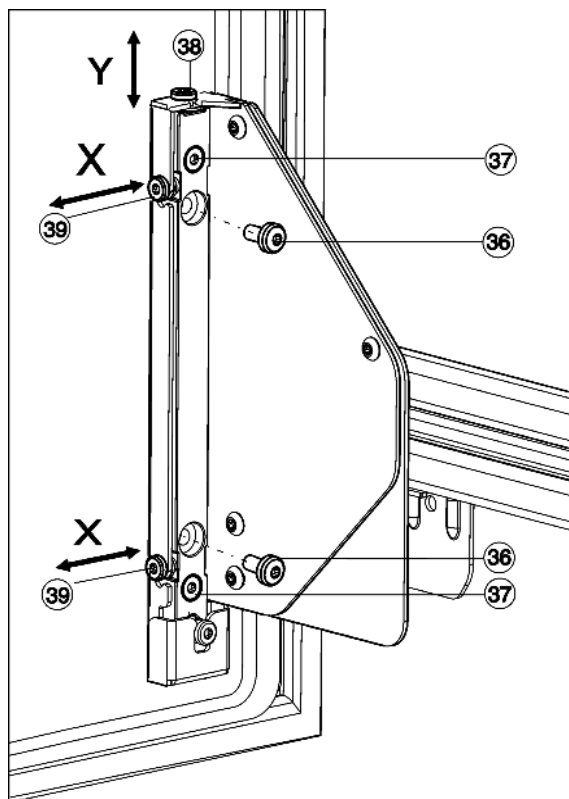


Fig. 27

Регулировка по высоте, Y

- ▶ Полностью выкрутите винты Fig. 27 (36).
- ▷ Винты Fig. 27 (36) можно утилизировать, они больше не понадобятся.
- ▶ Отпустите винты Fig. 27 (37) только на 1-2 оборота.
- ▶ Вращайте регулировочный винт (38). По часовой стрелке: дверь сдвигается макс. на 4 мм вверх. Против часовой стрелки: дверь сдвигается макс. на 2 мм вниз.
- ▶ Снова затяните все винты Fig. 27 (37).

Боковое перемещение, X

- ▶ Если винты Fig. 27 (36) ещё имеются, то выкрутите их полностью.
- ▶ Отпустите винты Fig. 27 (37) только на 1-2 оборота.
- ▶ Отрегулируйте установочные винты Fig. 27 (39) в зависимости от требуемого бокового направления юстировки.
- ▶ После окончания боковой юстировки снова прочно затяните винты Fig. 27 (37).
- ▶ Снова вставьте полку для бутылок Fig. 25 (32) и вытяжной лоток Fig. 25 (31).

Указание

Следить за правильными установкой и фиксацией вытяжного лотка.

Иначе дверь закроется неправильно.

- ▶ Вставить вытяжной лоток заподлицо с внутренней дверью.

4.5 Упаковку утилизируйте надлежащим образом



ПРЕДУПРЕЖДЕНИЕ

Опасность удушья упаковочным материалом и пленкой!

- ▶ Не разрешайте детям играть с упаковочным материалом.

Упаковка изготовлена из материалов, пригодных для вторичного использования:

- Гофрированный картон / картон
- Детали из вспененного полистирола



Обслуживание

- Пленки и мешки из полиэтилена
- Обвязочные ленты из полипропилена
- сбита гвоздями деревянная рама со вставкой из полиэтилена*
- ▶ Упаковочный материал отнесите в официальное место сбора вторсырья.

4.6 Подключение устройства

ВНИМАНИЕ

Неправильное подключение!
Повреждение электроники.

- ▶ Не использовать автономный преобразователь.
- ▶ Не использовать энергосберегающие разъемы.



ПРЕДУПРЕЖДЕНИЕ

Неправильное подключение!
Опасность пожара.

- ▶ Не использовать удлинители кабеля.
- ▶ Не использовать электрические разветвители.

Вид тока (переменный ток) и напряжение на месте установки должны соответствовать данным, приведенным на заводской табличке (см. 1 Основные отличительные особенности устройства).

Розетка должна быть надлежащим образом заземлена и снабжена электрическим предохранителем. Ток срабатывания предохранителя должен находиться в диапазоне от 10 А до 16 А.

К розетке должен быть обеспечен легкий доступ, чтобы в случае аварии устройство можно было легко отключить от сети. Она должна находиться за областью обратной стороны устройства.

- ▶ Проверьте электрическое подключение.
- ▶ Вставьте вилку сетевого кабеля.



4.7 Включение устройства

- ▶ Откройте дверь.
- ▶ Нажать кнопку On/Off Fig. 2 (1).
- ▷ Индикация температуры горит. Устройство включено.
- ▷ Если на дисплее отображается надпись «DEMO», это означает, что активирован режим демонстрации. Обратитесь в службу поддержки.



5 Обслуживание

5.1 Защита от детей

Используя функцию "Защита от детей", можно быть уверенным, что дети во время игры случайно не выключат устройство.



5.1.1 Задание защиты от детей

- ▶ Активация режима настройки: удерживайте кнопку SuperCool Fig. 2 (2) прим. 5 с.
- ▷ На индикации появляется **S**.
- ▷ Символ меню Fig. 2 (9) горит.
- ▶ С помощью клавиши настройки Fig. 2 (3) выберите **c**.
- ▶ Коротко нажмите кнопку SuperCool Fig. 2 (2) для подтверждения.

На индикации появляется **c!**:

- ▶ Для включения защиты от детей коротко нажмите клавишу SuperCool Fig. 2 (2).



- ▷ Символ "Защита от детей" Fig. 2 (7) горит. На индикации мигает **c**.

На индикации появляется **c0**:

- ▶ Для выключения защиты от детей коротко нажмите клавишу SuperCool Fig. 2 (2).
- ▷ Символ защиты от детей Fig. 2 (7) гаснет. На индикации мигает **c**.
- ▶ Выход из режима настройки: нажмите кнопку On/Off Fig. 2 (1).

-или-

- ▶ Подождите 5 минуты.

- ▷ На индикаторе снова появляется показание температуры.

5.2 Аварийный сигнал открытой двери

Для холодильного отделения

Если дверь открыта дольше 60 секунд, раздается звуковой сигнал.

Звуковой сигнал выключается автоматически, когда дверь закрывается.



5.2.1 Выключение сигнала открытой двери

Звуковой сигнал можно отключить при открытой двери. Возможность отключения звука действует в течение всего времени, пока открыта дверь.

- ▶ Нажмите кнопку Alarm Fig. 2 (4).
- ▷ Звуковой сигнал открытой двери прекращается.

5.3 SabbathMode

Данная функция выполняет религиозные требования в отношении Шаббата и дней еврейских праздников. Когда активирован SabbathMode, некоторые функции электроники управления отключены. После установки режима SabbathMode нет необходимости беспокоиться о контрольных лампочках, цифрах, символах, индикациях, аварийных сообщениях и вентиляторах. Цикл оттаивания работает только в предварительно заданный период времени без учета пользования холодильником. После восстановления электропитания устройство самостоятельно возвращается к режиму SabbathMode.

Список сертифицированных Star-K устройств Вы найдете в www.star-k.org/appliances.



ПРЕДУПРЕЖДЕНИЕ

Опасность пищевого отравления!

Если отключение электропитания происходит, когда активирован режим SabbathMode, это сообщение не сохраняется. Когда электропитание восстанавливается, устройство продолжает работать в режиме SabbathMode. Когда он заканчивается, на индикаторе температуры не появляется никаких сообщений об отключении электропитания.

Если сбой электропитания происходит во время режима SabbathMode:

- ▶ проверить качество продуктов. Оттаявшие продукты не употреблять!

- Все функции заблокированы до выключения SabbathMode.

- Если такие функции, как SuperFrost, SuperCool, вентиляторы и т. п. активированы, при включении режима SabbathMode они остаются активными.
- Не выдаются никакие звуковые сигналы и на индикаторе температуры не появляются никакие предупреждения/настройки (например, сигнал неправильной температуры, сигнал открытой двери).
- Внутреннее освещение деактивировано.

5.3.1 Настройка режима Sabbath

- ▶ Активация режима настройки: удерживайте кнопку SuperCool Fig. 2 (2) прим. 5 с.
- ▷ На индикаторе мигает 5.
- ▷ Светится символ Меню Fig. 2 (9).
- ▶ Чтобы вызвать функцию режима Sabbath: нажмите и сразу отпустите кнопку SuperCool Fig. 2 (2).
- ▷ На индикаторе мигает 5.

На индикации появляется 5i:

- ▶ Для включения режима Sabbath нажмите и отпустите кнопку SuperFrost Fig. 2 (2).



На индикации появляется 50:

- ▶ Для выключения режима Sabbath нажмите и отпустите кнопку SuperFrost Fig. 2 (2).



- ▶ Выход из режима настройки: Нажать кнопку On/Off Fig. 2 (1).

-или-

- ▶ Подождите 5 минут.

- ▷ На индикаторе температуры показывается символ режим Sabbath Fig. 2 (8) до тех пор, пока активен режим Sabbath.
- ▷ Режим Sabbath выключается автоматически через 120 часов, если до этого не будет отключен вручную.

5.4 Охлаждение продуктов

Холоднее всего непосредственно над выдвижными ящиками для овощей и на задней стенке. В верхней передней зоне и на двери температура наиболее высокая.

Указание

- ▶ На вытяжном лотке разрешается размещать продукты общим весом не более 20 кг.

Указание

При недостаточной вентиляции потребление электроэнергии повышается и мощность охлаждения снижается.

- ▶ Вентиляционный воздушный зазор всегда должен оставаться свободным.

- ▶ Скоропортящиеся продукты, например, готовые блюда, мясные и колбасные изделия храните в зоне с самой низкой температурой, в средней области. В верхней зоне поместите масло и консервы. (см. 1 Основные отличительные особенности устройства)
- ▶ Для упаковки используйте контейнеры для многократного применения из пластмассы, металла, алюминия, стекла или мешочки для хранения продуктов.
- ▶ Сырое мясо и рыбу всегда храните на самой нижней полке холодильного отделения, так чтобы они не прикасались к другим пищевым продуктам или чтобы на них не могла стекать жидкость.
- ▶ Продукты, которые легко распространяют и впитывают запахи и вкус, а также жидкости всегда храните в закрытых емкостях или под крышкой.
- ▶ Размещайте продукты не слишком плотно, чтобы воздух мог хорошо циркулировать.

5.5 Регулирование температуры

Температура зависит от следующих факторов:

- частота открывания дверцы;
- длительность открывания дверцы
- окружающая температура на месте установки;
- вид, температура и количество продуктов.

Рекомендуемое значение температуры: 5 °C

Температуру можно изменять непрерывно. Если достигнута настройка 2 °C, то индикация снова начинается с 9 °C.

- ▶ Активация модуля регулировки температуры: нажмите кнопку настройки Fig. 2 (3).

- ▷ На индикаторе температуры будет мигать значение, которое было установлено до этого.

- ▶ Температуру меняйте ступенями по 1 °C: нажимайте кнопку настройки Fig. 2 (3) до тех пор, пока на индикаторе температуры не будет высвечена требуемая температура.

- ▶ Непрерывное изменение температуры: нажмите и удерживайте кнопку настройки.

- ▷ Во время настройки задаваемое значение мигает.

- ▷ Прим. через 5 секунд после последнего нажатия кнопки принимается новая настройка и снова отображается фактическая температура. Температура внутри медленно устанавливается на новое значение.



5.6 SuperCool

Функция SuperCool обеспечивает максимальную производительность охлаждения. Для достижения более низкой температуры:

- В холодильном отделении

Используйте функцию SuperCool, если необходимо быстро охладить большое количество продуктов питания.

Когда включён режим SuperCool, то вентилятор* может работать. Устройство работает с максимальной мощностью охлаждения, из-за этого временно могут усиливаться шумы при работе холодильного агрегата.

SuperCool предполагает немного большее потребление электроэнергии.



5.6.1 Включение функции SuperCool

- ▶ Коротко нажмите кнопку SuperCool Fig. 2 (2).

- ▷ На индикации горит символ SuperCool Fig. 2 (10).

- ▷ Температура холодильного отделения опустится до самого низкого значения.

- ▷ Функция SuperCool включена.

- ▷ Функция SuperCool выключается автоматически. Устройство продолжает работать в обычном энергосберегающем режиме.

5.6.2 SuperCool - досрочное выключение

- ▶ Коротко нажмите кнопку SuperCool Fig. 2 (2).

- ▷ Символ SuperCool Fig. 2 (10) на индикации гаснет.

- ▷ SuperCool выключено.

5.7 Отделение для масла

Открыть / закрыть отделение для масла

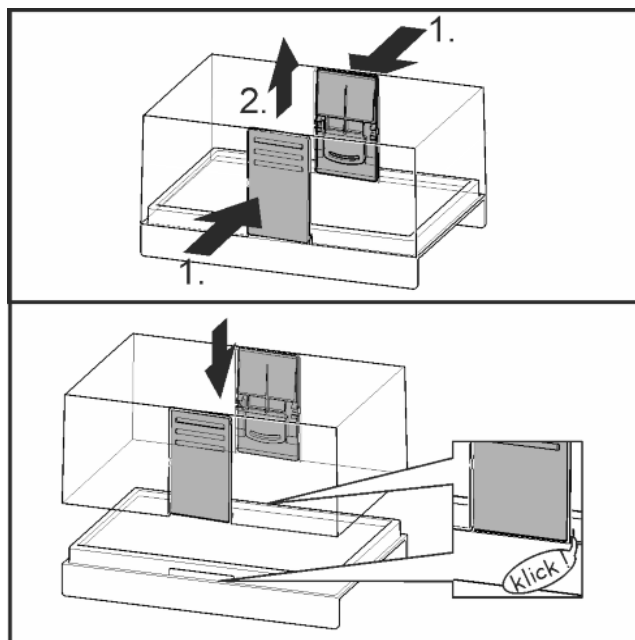


Fig. 28

Разборка отделения для масла

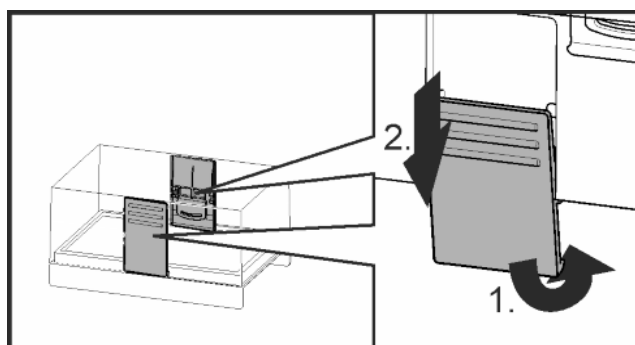
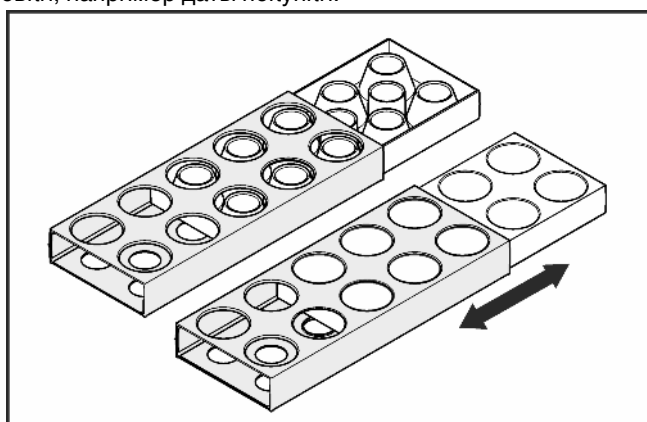


Fig. 29

- ▶ Отделение для масла можно разобрать, чтобы выполнить очистку.

5.8 Отделение для яиц

Отделение для яиц можно извлекать и поворачивать. Обе части отделения для яиц можно использовать для маркировки, например даты покупки.



- ▶ Используйте верхнюю часть для хранения куриных яиц.
- ▶ Используйте нижнюю часть для хранения перепелиных яиц.

5.9 Перемещение крепёжных стержней

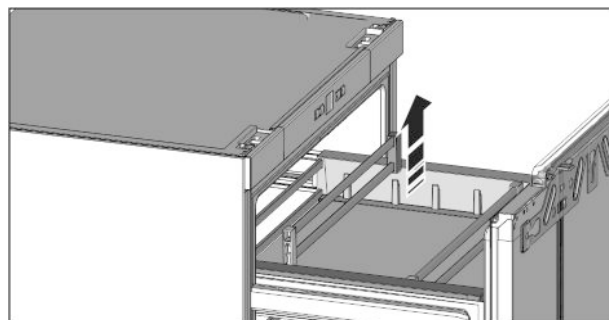


Fig. 30

- ▶ Возьмите крепёжные стержни справа и слева, осторожно извлеките вверх и вдавите в новое положение крепления до лёгкого защёлкивания держателей.

5.10 Разделение вытяжного лотка

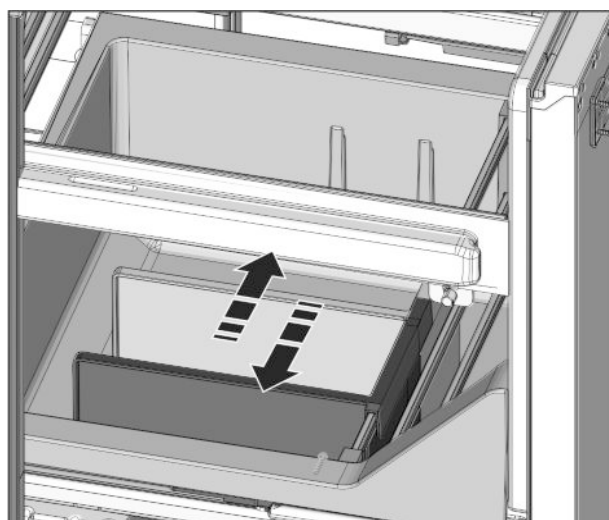


Fig. 31

- ▶ С помощью разделительной перегородки можно разделить вытяжной лоток. Вставьте разделительную перегородку в направляющие или просто вытяните вверх.

5.11 Хранение в ящике Lift-up*

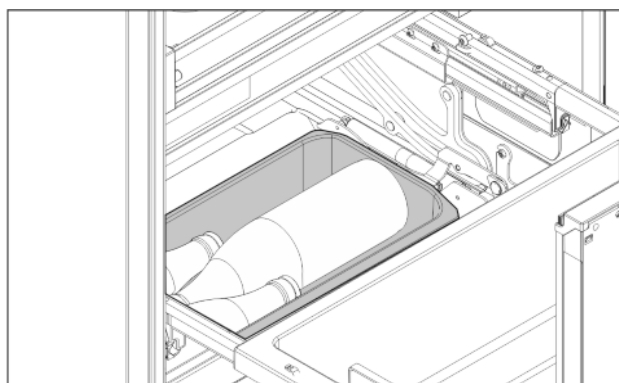


Fig. 32

- ▶ В ящике Lift-up можно хранить еще не открытые и прочно закрытые бутылки, пакеты и овощи.

Указание

- ▶ Максимально можно загружать ящик Lift-up весом 4 кг.

6 Уход

6.1 Размораживание

6.1.1 Размораживание холодильного отделения

Размораживание холодильного отделения происходит автоматически. Талая вода испаряется. Наличие капель воды или также тонкого слоя инея или льда на задней стенке функционально обосновано и абсолютно нормально.

- ▶ Регулярно очищайте отверстие для стока, чтобы талая вода могла вытечь. (см. 6.2 Чистка устройства)

6.2 Чистка устройства

Регулярно чистите устройство.



ПРЕДУПРЕЖДЕНИЕ

Опасность травмы и повреждения горячим паром! Горячий пар может вызвать ожоги и повредить поверхности.

- ▶ Не используйте устройства очистки горячим паром!

ВНИМАНИЕ

Неправильная чистка ведёт к повреждению устройства!

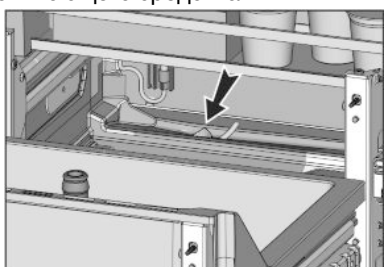
- ▶ Используйте только неконцентрированные чистящие средства.
- ▶ Запрещается использовать губки с трущим или царапающим покрытием, а также стальную вату.
- ▶ Не используйте едкие, порошковые чистящие средства, а также чистящие средства, содержащие песок, хлористые соединения или кислоту.
- ▶ Не используйте химические растворители.
- ▶ Не допускайте попадания используемой для чистки воды в желоба для стока, на вентиляционные решетки и электрические узлы.
- ▶ Не допускайте обрыва кабеля или других узлов, их изгибания или повреждения.
- ▶ Не допускайте попадания используемой для чистки воды в желоба для стока, на вентиляционные решетки и электрические узлы.
- ▶ Используйте мягкую ткань и универсальное чистящее средство с нейтральным значением pH.
- ▶ Внутри устройства используйте только чистящие средства и средства ухода, безопасные для продуктов.

- ▶ Разгрузите устройство.
- ▶ Извлеките сетевую вилку.



- ▶ Регулярно очищайте **вентиляционную решетку**.
- ▷ Осевшая пыль повышает расход электроэнергии.
- ▶ **Пластмассовые наружные и внутренние поверхности** очищайте вручную чуть теплой водой с небольшим количеством моющего средства.

- ▶ Чистка **отверстия для стока талой воды**: Удалите отложения, используя тонкие вспомогательные средства, например, ватные палочки.



- ▶ Большинство **деталей оборудования** можно разобрать для очистки: см. соответствующую главу.

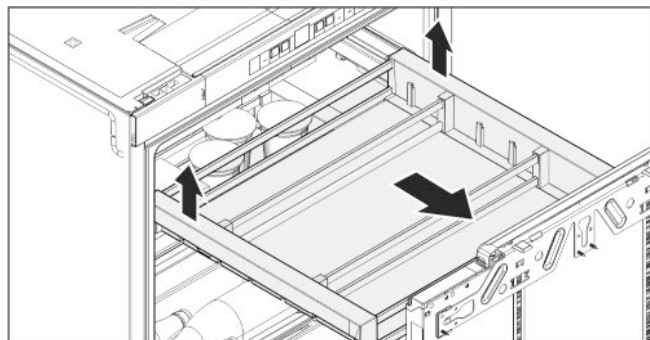


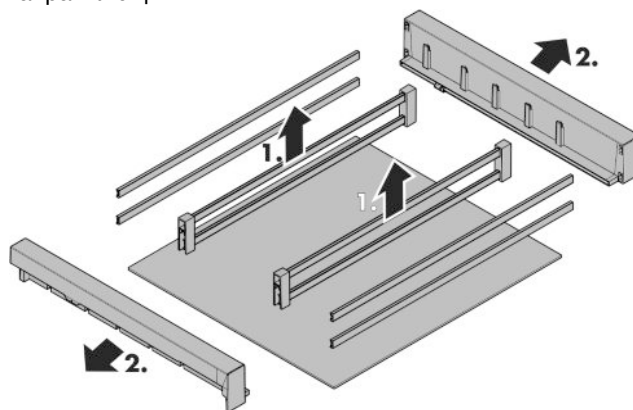
Fig. 33

- ▶ **Извлечение отсека**: поднимите сзади и извлеките в направлении вперед согласно рисунку.

Указание

- ▶ Когда отсек достигнет положения, при котором его уже нельзя извлечь, полностью вытащите телескопические направляющие. При этом сепараторы подшипников телескопических направляющих выпрямляется и направляющие выдвигаются на максимальную длину.

- ▶ Чистить **телескопические направляющие** следует влажной салфеткой. Запрещено удалять смазку с направляющих.



- ▶ **Разборка места для хранения**: Внутренние поручни поднять вверх, крепления вытянуть наружу. Передние и задние поручни, а также стеклянная полка, остаются.

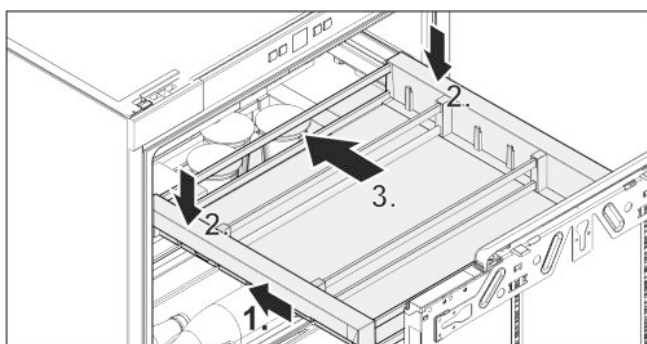


Fig. 34

- ▶ **Установка отсека**: Вставьте телескопические направляющие.
- ▶ Поместите отсек на телескопические направляющие, продвиньте в направлении назад и зафиксируйте его.

После чистки:

- ▶ Протрите насухо устройство и детали оборудования.
- ▶ Снова подсоедините устройство к сети и включите.
- ▶ Если температура достаточно низкая:
- ▶ снова заложите продукты.

6.3 Сервисная служба

Сначала проверьте, не можете ли Вы сами устранить неисправность на основании информации (см. 7 Неисправности). Если нет, то обратитесь в сервисную службу. Адрес имеется в прилагаемом указателе сервисных служб.



ПРЕДУПРЕЖДЕНИЕ

Опасность травмы из-за неквалифицированно выполненного ремонта!

► Ремонт и вмешательство в устройство и работы на сетевом кабеле, не указанные однозначно (см. 6 Уход), разрешается выполнять только специалисту сервисной службы.

► Наименование устройства Fig. 35 (1), сервисный № Fig. 35 (2) и серийный № Fig. 35 (3) считайте с заводской таблички. Заводская табличка находится внутри устройства слева.

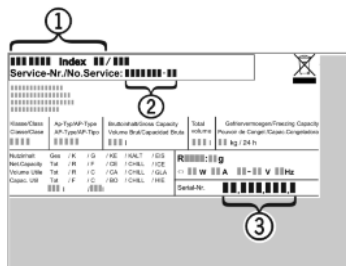


Fig. 35

- Обратитесь в сервисную службу и сообщите вид неисправности, наименование устройства Fig. 35 (1), сервисный № Fig. 35 (2) и серийный № Fig. 35 (3).
- ▷ Это позволит выполнить быстрое и целенаправленное обслуживание.
- До прибытия специалиста сервисной службы держите устройство закрытым.
- ▷ Продукты дольше останутся холодными.
- Извлеките сетевую вилку (не тяните при этом за соединительный кабель) или выключите предохранитель.

7 Неисправности

Данное устройство сконструировано и изготовлено так, чтобы обеспечить безопасность функционирования и длительный срок службы. Если, всё же, при эксплуатации возникла неисправность, то проверьте, не вызвана ли она ошибкой эксплуатации. В этом случае возникшие расходы должны быть отнесены на счет пользователя даже в период гарантийного обслуживания. Следующие неполадки пользователь может устранить самостоятельно:

Устройство не работает.

- Устройство не включено.
- Включить устройство.
- Сетевая вилка неправильно вставлена в розетку.
- Проверьте сетевую вилку.
- Предохранитель розетки не в порядке.
- Проверьте предохранитель.

Увеличилась продолжительность работы компрессора.

- При небольшой потребности в холоде компрессор переключается на пониженные обороты. Хотя из-за этого возрастает продолжительность работы, в результате энергия сберегается.
- Для энергосберегающих моделей это нормальное явление.
- SuperCool включен.
- Чтобы быстрее охладить продукты, компрессор работает дольше. Это нормальное явление.

Светодиод сзади внизу на приборе (возле компрессора) многократно мигает каждые 5 секунд*.

- имеет место неисправность.
- Обратитесь в службу поддержки (см. 6 Уход).

Слишком громкий шум.

- Различные ступени частоты вращения компрессоров с регулированием частоты вращения* могут приводить к возникновению различных шумов.
- Такой шум является нормальным явлением.

бульканье и плеск

- Этот шум вызывает хладагент, текущий в холодильном контуре.
- Этот шум является нормальным.

легкий щелчок

- Этот шум возникает всегда, когда холодильный агрегат (мотор) автоматически включается или выключается.
- Такой шум является нормальным явлением.

Гудение. На короткое время оно становится громче, когда холодильный агрегат (двигатель) включается.

- При включенном SuperCool при только что заложённых продуктах или если дверь долго была открыта, мощность охлаждения автоматически возрастает.
- Такой шум является нормальным явлением.
- Окружающая температура слишком высокая.
- Решение: (см. 1.2 Область применения устройства)

низкочастотное гудение

- Этот шум возникает из-за воздушных потоков вентилятора.
- Такой шум является нормальным явлением.

Вибрационные шумы

- Устройство стоит на полу в неустойчивом положении. Из-за этого предметы или близстоящая мебель вибрируют при работе холодильного агрегата.
- Проверьте установку и при необходимости снова выровняйте устройство.
- Бутылки и емкости соприкасаются.

Шум текущей жидкости в области амортизатора закрывания двери.

- Шум возникает при открывании и закрывании двери.
- Такой шум является нормальным явлением.

На индикаторе температуры появляется: F0 - F9

- имеет место неисправность.
- Обратитесь в службу поддержки (см. 6 Уход).

На индикации температуры горит DEMO.

- Активирован демонстрационный режим.
- Обратитесь в службу поддержки (см. 6 Уход).

Наружные поверхности устройства тёплые*.

- Тепло контура охлаждения используется для предотвращения конденсации воды.
- Это нормальное явление.

Температура недостаточно низкая.

- Дверь устройства неплотно закрыта.
- Закройте дверь устройства.
- Недостаточная вентиляция.
- Высвободите вентиляционную решетку и очистите ее.
- Окружающая температура слишком высокая.
- Решение: (см. 1.2 Область применения устройства).
- Устройство открывали слишком часто или надолго.
- Подождите - возможно, необходимая температура восстановится сама собой. Если это не происходит, то обратитесь в службу поддержки (см. 6 Уход).
- Температура установлена неправильно.
- Установите более низкую температуру и проверьте через 24 часа.

- Устройство установлено вблизи источника тепла (плита, система отопления и т. д.).
- ▶ Изменить место установки устройства или источника тепла.
- Устройство неверно установлено в нише.
- ▶ Убедитесь, что устройство установлено правильно, а дверь плотно закрывается.

Внутреннее освещение не работает.

- Устройство не включено.
- ▶ Включить устройство.
- Дверца была открыта дольше 15 минут.
- ▶ При открытой двери внутреннее освещение автоматически выключается приблизительно через 15 минут.
- Неисправен светодиод освещения или повреждена крышка:



ПРЕДУПРЕЖДЕНИЕ

Опасность удара электрическим током!

Под крышкой находятся токоведущие узлы.

- ▶ Для замены или ремонта светодиодов внутреннего освещения привлекайте только специалистов сервисной службы или персонал, имеющий соответствующую квалификацию.



ПРЕДУПРЕЖДЕНИЕ

Светодиодная лампа: опасность для здоровья!

Интенсивность света светодиодной подсветки соответствует группе риска RG 2.

Если крышка повреждена:

- ▶ Не смотрите на лампу с близкого расстояния через оптические линзы. Это может привести к нарушению зрения.

Уплотнение двери необходимо заменить из-за повреждения или по другой причине.

- Уплотнение двери является сменным. Его можно заменить без какого-либо вспомогательного инструмента.
- ▶ Обратитесь в службу поддержки (см. 6 Уход) :

На устройстве образовался лёд или конденсат.

- Дверное уплотнение может выйти из паза.
- ▶ Проконтролируйте дверное уплотнение на правильность посадки в пазу.

При открытии или закрытии двери возникает шум вследствие задевания.

- Положение двери настроено неправильно.
- ▶ Правильно настройте положение двери. (см. 4.4 Регулировка прилегания уплотнения двери)

8 Вывод из работы

8.1 Выключение устройства

- ▶ Нажимать кнопку «On/Off» Fig. 2 (1), пока дисплей не погаснет. Отпустить кнопку.
- ▷ Если устройство не выключается, это означает, что активна защита от детей (см. 5.1 Защита от детей) .

8.2 Отключение

- ▶ Разгрузите устройство.
- ▶ Выключите устройство (см. 8 Вывод из работы) .
- ▶ Извлеките сетевую вилку.
- ▶ Вычистите устройство (см. 6.2 Чистка устройства) .



- ▶ Оставьте дверь устройства открытой, тогда не будут возникать неприятные запахи.

9 Утилизация устройства

Оно содержит материалы, представляющие ценность, и поэтому должно быть доставлено на пункт сбора, отличный от пункта сбора обычных бытовых отходов. Утилизация старого оборудования должна быть выполнена надлежащим образом в соответствии с действующими на месте использования предписаниями.



При вывозе устройства, отслужившего свой срок, не повредите контур хладагента, т.к. в результате этого может произойти неконтролируемая утечка хладагента (тип указан на заводской табличке) и масла.

Для Германии:*

В местных пунктах вторичной переработки / приема вторсырья можно бесплатно утилизировать устройство через сборные контейнеры класса 1. При покупке нового холодильника / морозильника и торговой площади > 400 м² старое устройство также бесплатно принимается обратно через торговую сделку.*

Для приведения устройства в негодность:

- ▶ Извлеките сетевую вилку.
- ▶ Отрежьте соединительный кабель.

10 Информация об изготовителе

Liebherr-Hausgeraete Ochsenhausen GmbH
D-88411 Оксенхаузен
Меммингер Штрассе 77-79
Германия



Liebherr-Hausgeräte Ochsenhausen GmbH

Memminger Straße 77-79

88416 Ochsenhausen

Deutschland

home.liebherr.com