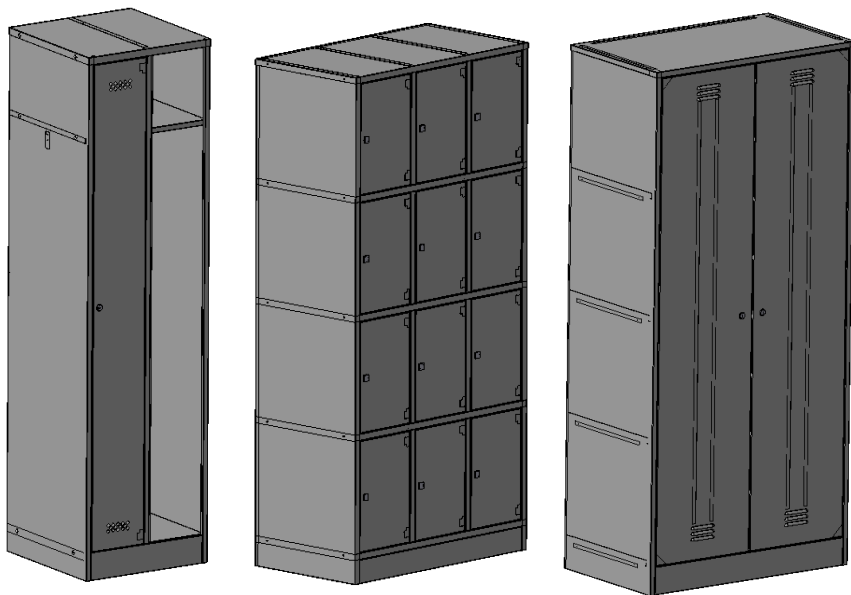




Шкафы.



ПАСПОРТ

737.00.000 ПС

Ярославль

1. ОБЩИЕ СВЕДЕНИЯ ОБ ИЗДЕЛИИ

Шкафы выполнены из углеродистой стали окрашенной порошковой эмалью, оцинкованной стали, нержавеющей стали.

Шкафы предназначены для использования в подсобных помещениях для хранения вещей.

Пример записи обозначения шкафа при заказе:

Шкаф ШС-3-900/500/1860 ТУ 5624-002-55319869-2011 – шкаф для хранения сумок 3-х секционный.

Шкаф ШО-2-600/500/1860 Э ТУ 5624-002-55319869-2011 – шкаф для хранения одежды 2-х секционный.

2. ОСНОВНЫЕ ХАРАКТЕРИСТИКИ

2.1 Технические характеристики.

Шкафы могут быть выполнены в следующих размерах:

Односекционный – длина: 300 мм; ширина – 500 мм; высота – 1860 мм.

Двухсекционный – длина: 600 мм; ширина – 500 мм; высота – 1860 мм.

Трехсекционный – длина: 900 мм; ширина – 500 мм; высота – 1860 мм.

2.2 Шкафы могут быть изготовлены в габаритных размерах, и конструктивном исполнении, отличающемся от указанного в п. 2.1.

3. СВЕДЕНИЯ ОБ УТИЛИЗАЦИИ

Утилизация изделий должна проводиться в порядке установленном для утилизации изделий из металлов.

4. СВИДЕТЕЛЬСТВО О ПРИЕМКЕ И УПАКОВКЕ

Шкаф ТУ 5624-002-55319869-2011

ПРИЕМКА	УПАКОВКА
Дата изготовления: “ ” 20 г.	Дата упаковки: “ ” 20 г.
Приемку произвел: _____ (подпись)	Упаковку произвел: _____ (подпись)

М.П.

М.П.

5. ИНСТРУКЦИЯ ПО МОНТАЖУ

Шкафы устанавливаются непосредственно на месте эксплуатации в подсобных помещениях.

Сборка шкафа производится потребителем.

Инструкция по сборке:

1. Соединить между собой саморезами или вытяжными заклепками боковые стенки, полки (левую и правую), перегородку.
2. Завести между боковыми стенками заднюю стенку и нижнюю полку, соединить ее с боковыми стенками и перегородкой саморезами или вытяжными заклепками .
3. Надеть на шкаф полку верхнюю и прикрепить ее саморезами или вытяжными заклепками.
4. Установить стяжку нижнюю и прикрепить ее саморезами или вытяжными заклепками к боковым стенкам.
5. Установить штанги в штангодержатели на боковых стенках (только в шкафах ШО).
6. На острые концы саморезов надеть кусок изоляционной трубки.
7. Навесить дверцы.
8. Установить почтовые замки в дверцы.

После сборки и установки шкаф готов к эксплуатации.

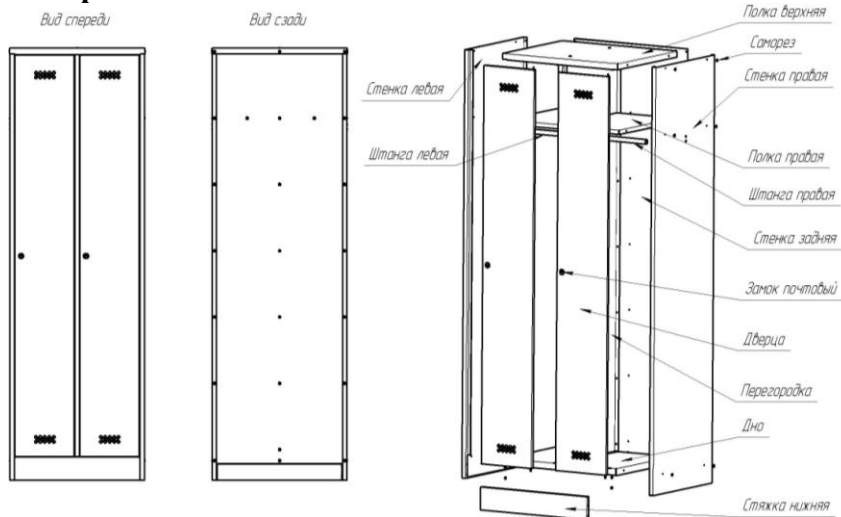
ВНИМАНИЕ!

Для обеспечения работоспособности изделия в течение всего срока службы и сохранения его потребительских качеств, необходимо:

- ежедневно производить влажную уборку рабочих поверхностей оборудования с использованием моющих средств, не содержащих твердых абразивных и химически агрессивных веществ, после помывки тщательно протирать влажные поверхности сухой мягкой тканью;
- ежемесячно осуществлять ревизию всех резьбовых соединений и, при необходимости, производить их подтяжку или замену;
- не допускать наличие внешних факторов повреждения и нарушения работы изделий;
- аккуратно относиться к изделиям и не нарушать правил эксплуатации, использовать только по назначению;
- своевременно устранять возникшие неисправности;
- не эксплуатировать неисправное оборудование.

6. СХЕМА СБОРКИ И КОМПЛЕКТНОСТЬ.

6.1 Шкаф ШО-2-600/500/1860Э Шкаф ШИ-425/500Н



ШО-2-600/500/1860Э

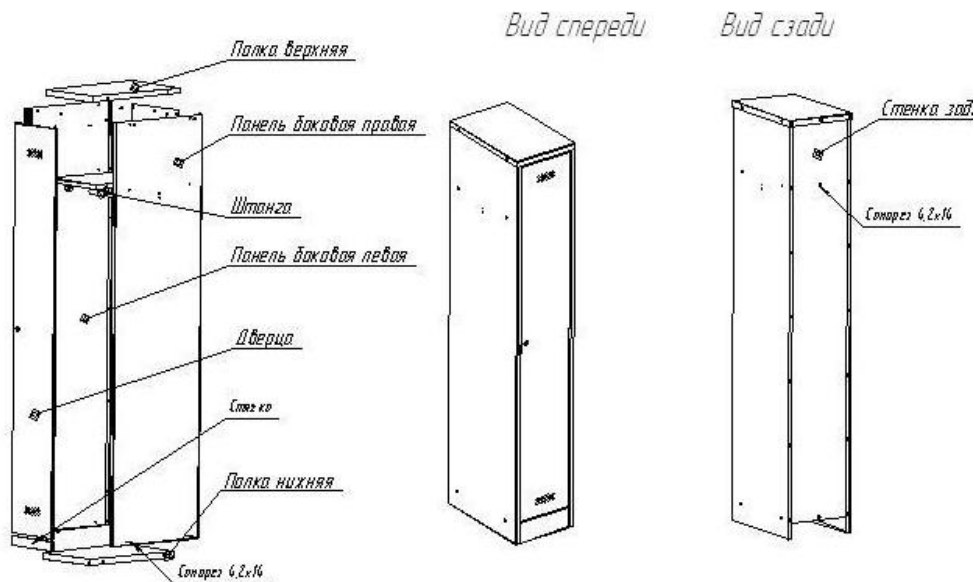
ШИ-425/500Н

Наименование	Кол-во, шт
Дверца	2
Перегородка	1
Панель боковая	1
Панель боковая	1
Стенка задняя	1
Стяжка нижняя	1
Полка правая	1
Полка левая	1
Перекладина правая	1
Перекладина левая	1
Полка верхняя	1
Дно	1
Ось	4
<u>Комплектность упаковки</u>	
Винт 4,2 x 14 ГОСТ 11650-80 острый	54
Шайба 5 ГОСТ 11371-78	4
Замок почтовый	2
Трубка ТВ-40 3,5 мм L=0.8 м	1
Паспорт	1

Наименование	Кол-во, шт
Дверца	2
Перегородка	1
Панель боковая	1
Панель боковая	1
Стенка задняя	1
Стяжка нижняя	1
Полка правая	1
Полка верхняя	1
Дно	1
Ось	4
<u>Комплектность упаковки</u>	
Заклепка вытяжная 3,2x10 нерж	38
Шайба 5 DIN 125 A2	4
Замок почтовый	2
Паспорт	1

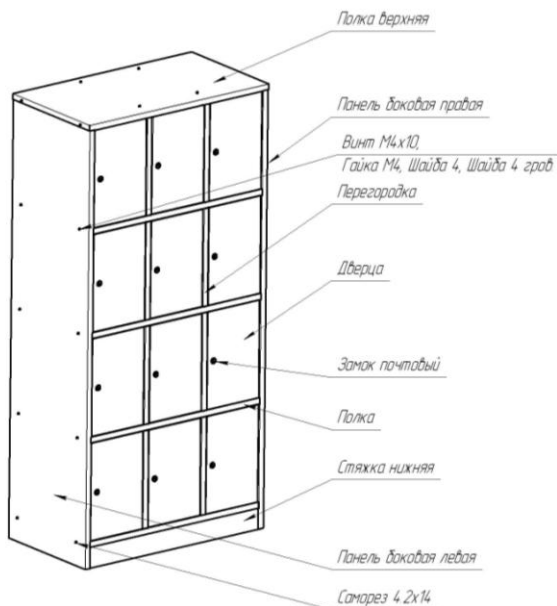
6.2 Шкаф ШО-1-310/500/1860

Шкаф ШО-1-310/500/1860 нерж.



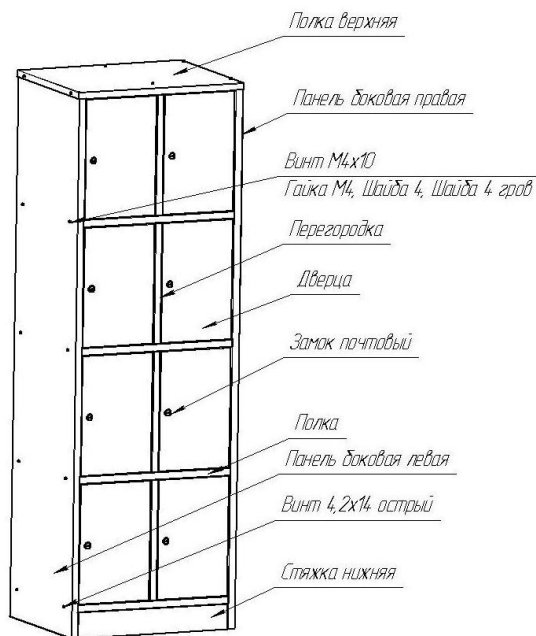
Наименование	Кол-во, шт
Дверца	1
Панель боковая левая	1
Панель боковая правая	1
Стенка задняя	1
Стяжка нижняя	1
Полка верхняя	1
Полка	1
Полка нижняя	1
Ось	2
<u>Комплектность упаковки</u>	
Винт 4,2 х 14 ГОСТ 11650-80 острый	37
Шайба 5 ГОСТ 11371-78	2
Замок почтовый	1
Планка замка	1
Трубка ТВ-40 3,5 мм L=0.8 м	1
Паспорт	1

6.3 Шкаф ШС-3-900/500/1860



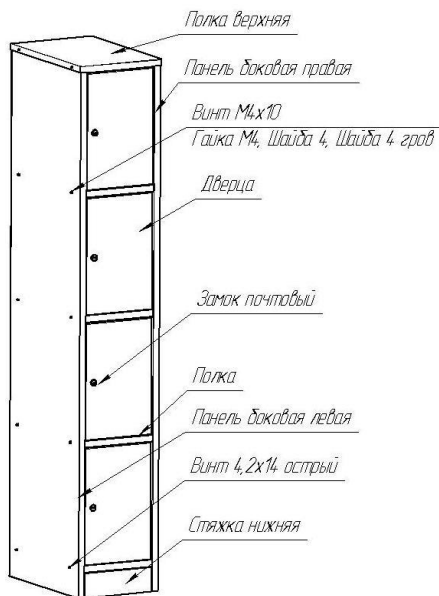
Наименование	Кол-во, шт
Дверца	12
Перегородка	8
Панель боковая левая	1
Панель боковая правая	1
Стенка задняя	1
Стяжка нижняя	1
Полка верхняя	1
Полка	4
Ось	24
<u>Комплектность упаковки</u>	
Винт 4,2 х 14 ГОСТ 11650-80 острый	4
Шайба 5 ГОСТ 11371-78	24
Замок почтовый	12
Шайба 4 гров	70
Шайба 4	70
Гайка М4	70
Винт М4х10	70
Паспорт	1

6.4 Шкаф ШС-2-610/500/1860



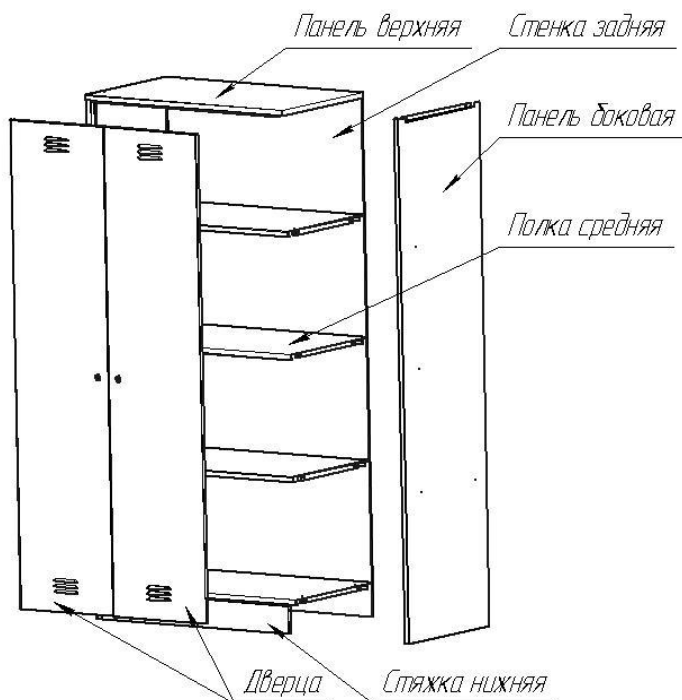
Наименование	Кол-во, шт
Дверца	8
Панель боковая левая	1
Панель боковая правая	1
Стенка задняя	1
Полка	4
Полка верхняя	1
Стяжка нижняя	1
Перегородка	4
Ось	16
<u>Комплектность упаковки</u>	
Винт 4,2 х 14 ГОСТ 11650-80 острый	4
Шайба 5 ГОСТ 11371-78	16
Замок почтовый	8
Шайба 4 гров	58
Шайба 4 ГОСТ 11371-78	58
Гайка М4	58
Винт М4х10	58
Паспорт	1

6.5 Шкаф ШС-1-320/500/1860



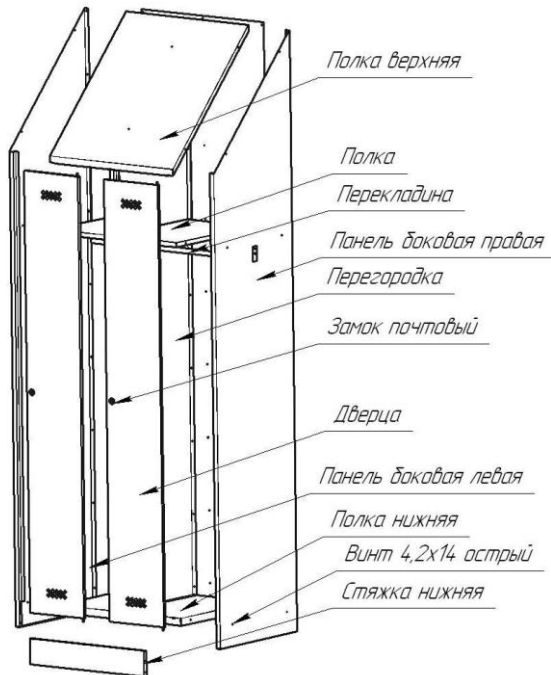
Наименование	Кол-во, шт
Дверца	4
Панель боковая левая	1
Панель боковая правая	1
Стенка задняя	1
Стяжка нижняя	1
Полка верхняя	1
Полка	4
Ось	4
<u>Комплектность упаковки</u>	
Винт 4,2 х 14 ГОСТ 11650-80 острый	4
Шайба 5 ГОСТ 11371-78	12
Замок почтовый	4
Шайба 4 гров	30
Гайка М4	30
Винт М4х10	30
Паспорт	1

6.6 Шкаф ШО 850/500/1860-4П



Наименование	Кол-во, шт
Стенка задняя	1
Панель боковая	1
Панель боковая	1
Полка средняя	4
Панель верхняя	1
Дверца	1
Дверца	1
Стяжка нижняя	1
<u>Комплектность упаковки</u>	
Винт М4 х 14 ГОСТ 11738-84	23
Винт 4,2 х 14 ГОСТ 11650-80 острый	4
Шайба 4 ГОСТ 11371-78	23
Шайба 6 ГОСТ 11371-78	4
Паспорт	1

6.7 Шкаф ШО-2-У-600/500/2360



Наименование	Кол-во, шт
Дверца	2
Перегородка	1
Панель боковая правая	1
Панель боковая левая	1
Стенка задняя	1
Стяжка нижняя	1
Полка правая	1
Полка левая	1
Перекладина правая	1
Перекладина левая	1
Полка верхняя	1
Полка нижняя	1
Ось	4
<u>Комплектность упаковки</u>	
Винт 4,2 x 14 ГОСТ 11650-80 острый	46
Шайба 5 ГОСТ 11371-78	4
Замок почтовый	2
Трубка ТВ-40 3,5 мм L=0.8 м	1
Паспорт	1

ГАРАНТИЙНЫЙ СЕРТИФИКАТ

На нейтральное оборудование

Печать и подпись продавца

ФИРМА:.....

ДАТА:.....

АДРЕС МОНТАЖА:.....

➤ Предприятие - изготовитель гарантирует нормальную работу изделия в течение 12 месяцев со дня продажи при условии соблюдения правил, изложенных в настоящем паспорте.

➤ Гарантия не распространяется в случае выхода изделия из строя по вине потребителя из-за несоблюдения требований, изложенных в настоящем паспорте.

➤ Обмен и возврат изделий надлежащего качества осуществляется в течение 15 дней со дня приобретения изделия только при соблюдении следующих условий:

- наличие паспорта на данное изделие;
- наличие платежного документа;
- наличие заводской упаковки;
- изделие должно иметь чистый внешний вид без механических повреждений;
- не производился не санкционированный ремонт.

➤ Гарантийный срок хранения – 12 месяцев со дня выпуска. В случае превышения гарантийного срока хранения, гарантийный срок эксплуатации 12 мес. исчисляется с даты окончания гарантийного срока хранения.

➤ В течение гарантийного срока предприятие-изготовитель гарантирует безвозмездное устранение выявленных дефектов изготовления и замену вышедших из строя составных частей изделия, произошедших не по вине потребителя, при соблюдении потребителем условий транспортирования, хранения и эксплуатации изделия.

➤ Все рекламационные детали, узлы и комплектующие изделия должны быть возвращены заводу-изготовителю для анализа и принятия мер к дальнейшему предотвращению их появления.

➤ Рекламация рассматривается только в случае поступления отказавшего узла, детали или комплектующей изделия с указанием номера изделия, даты изготовления, даты установки и подключения, копии договора с обслуживающей специализированной организацией, имеющей лицензию и (или) копию удостоверения механика, обслуживающего изделие.

➤ Рекламации предприятию-изготовителю направляются потребителем в порядке и сроки, предусмотренные ФЗ "О защите прав потребителей" от 09.01.1996 г. с изменениями и дополнениями от 17.12.1999 и 30.12.2001. Гражданским кодексом РФ (части первая, вторая, третья) с изменениями и дополнениями от 20.02.1996, 24.10.1997, 08.07.1999, 17.12.1999, 16.04.2001, 15.05.2001, 26.11.2001, 21.03.2002, а также Постановлением Правительства РФ от 19.01.1998 №55 "Об утверждении Правил продажи отдельных видов товаров, перечня товаров длительного пользования, на которые не распространяется требования покупателя о безвозмездном предоставлении ему на период ремонта или замены аналогичного товара, и перечня непродовольственных товаров надлежащего качества, не подлежащих возврату или обмену на аналогичный товар других размера, формы, габарита, фасона, расцветки и (или) комплектации" с изменениями и дополнениями от 06.02.2002г.



ДЕКЛАРАЦИЯ О СООТВЕТСТВИИ

ООО «Итерма»

наименование организации или фамилия, имя, отчество индивидуального предпринимателя, принимающих декларацию о соответствии

ОГРН 10776604008789, зарегистрировано Межрайонной инспекцией Федеральной налоговой службы №5 по Ярославской области, 06.03.2007 г.

сведения о регистрации организации или индивидуального предпринимателя (наименование регистрирующего органа, дата регистрации, регистрационный номер)

150000, г.Ярославль, пр-т Машиностроителей, 83, телефон (4852) 79-50-80, факс (4852) 79-50-80

адрес, телефон, факс

в лице директора Выржиковского Сергея Святославовича

должность, фамилия, имя, отчество руководителя организации, от имени которой принимается декларация

заявляет, что

Мебель для предприятий общественного питания (оборудование нейтральное и запасные части к нему): столы, модели: С (Б; Ц; БК; ЦК; П; БД; ЦД; Б-М; Ц-М; БК-М; П-М; БД-М; ЦД-М; БР; ЦР; Р; К; Т; ТП; ТР; ТК; ТД; В); полки, модели: П (Н; З, Х, К, Р, П, Р-Н, Р-К, Р-Р, Р-У, Р-С, Р-Х, Д, Т); шкафы, Ш (С,О,К,Д); стеллажи, модели С (С,Т,ТП,ТР,У,М,Н), тележки, модели: Т (С, П, Г, З, К, Д, Т); ванны, модели: В(Ц, С, М, Р), модули линии раздачи, модели: М (Н, К, Р, У, С); прилавки, модели П (П,М,Н); ящики, модели: Я (С, П, Ш, М); pedestals, модели СП (П,О,З,У); подоварники, модели СП; столы-выставки, модели: СВ; зонты, модели: ЗЦВ, ЗПВ, ЗППВ, ЗЦПВ.

наименование, тип, марка продукции, на которую распространяется декларация

выпускаемая по ТУ-5624-002-55319869-2011

Серийный выпуск

сведения о серийном выпуске или партии (номер партии, номера изделий, реквизиты договора /контракта/, накладная,

Код ОК 005-93 (ОКП): 56 2400
Код ТН ВЭД России: 9403 20 990 0

соответствует требованиям

ГОСТ 16371-93 Пп. 2.2.29, 2.2.30

обозначение нормативных документов, соответствие которым подтверждено данной декларацией, с указанием пунктов этих нормативных документов, содержащих требование для данной продукции

Декларация принята на основании

Протоколы испытаний № 411-335-0412-417-335-0412 от 25.04.2012 г., выданные ИЛ ООО «Сервистехпром» (Атт. аккр. № РОСС RU.0001.21MT82), 119019, г. Москва, Большой Афанасьевский переулок, д. 27, стр. 1а.

информация о документах, являющихся основанием для принятия декларации

Дата принятия декларации: 26.04.2012

Декларация о соответствии действительна до: 25.04.2015

М.П.

подпись

С. С. Выржиковский

инициалы, фамилия

Сведения о регистрации декларации о соответствии

ООО "ВСЦ МИРАТЕКС"

наименование и адрес органа по сертификации, зарегистрировавшего декларацию

ул. Флотская, д. 5А, ком. 314, г. Москва, Россия 125493, тел. (495) 225-52-70, факс (495) 225-52-70

Аттестат рег. № РОСС RU.0001.11AB02 выдан Федеральным агентством по техническому регулированию и метрологии

Дата регистрации: 26.04.2012, регистрационный номер декларации РОСС RU.AB02.D04428

дата регистрации и регистрационный номер декларации



Handwritten signature of V.K. Mikhordin

В.К. Микориндо

подпись

инициалы, фамилия руководителя органа по сертификации

