

» FAST700+PST

Sfogliatrici automatiche _ Automatic dough sheeters _ Laminoirs automatiques

Laminadoras de masa automáticas _ Автоматические Тестораскаточные Машины

Macchine adatte a grandi laboratori di pasticceria che permettono un ciclo automatico di lavorazione della pasta tramite ricette memorizzate su touch screen

Machines suitable for large pastry shops that allow an automatic cycle of the dough processing through recipes stored on touch screen.

Machine indiquée pour les grands laboratoires de pâtisserie, permettant un cycle automatique de production de la pâte grâce à des recettes mémorisées sur un écran tactile.

CARATTERISTICHE:

- larghezza tappeto 700 mm
- lunghezza piani 1500 o 2000 mm
- pannello comandi digitale (touch screen a colori OMRON 7")
- ciclo di lavoro manuale o automatico
- PLC OMRON programmabile
- possibilità di memorizzare n. 500 ricette con 97 passate per ciascuna ricetta
- possibilità di concatenare più programmi
- facilità di programmazione ricette grazie a icone e testi
- sfarinatore automatico con regolazione della quantità in uscita
- rapporto di velocità tra tappeto in entrata ed in uscita modificabile
- abbassamento cilindri di laminazione: automatico
- inversione senso di laminazione: automatico
- struttura in acciaio inox
- n. 2 mattarelli in dotazione
- regolazione precisa dello spessore
- raschiatori facilmente amovibili
- avvolgitore automatico della pasta
- tappeti in gomma con piramide negativa
- predisposizione tavolo per attacco dispositivo di taglio

OPTIONAL:

- dispositivo di taglio senza rulli di taglio (ST700)
- rulli per tagliare la pasta in varie forme e dimensioni: triangoli per croissants, rettangoli, quadrati, rotondi, ovali, anelli etc.
- mattarello aggiuntivo

FEATURES:

- conveyor belt width 700 mm
- table length 1500 or 2000 mm
- touch screen panel control (colour touch screen OMRON 7")
- automatic or manual working cycle
- programmable PLC OMRON
- possibility to memorize n. 500 recipes with n. 97 passes for each recipe
- linked laminating cycles
- easy to program the recipes by icons and text
- automatic flour duster with flour quantity control
- adjustable speed ratio between infeed and discharging conveyors belts
- roller gap reduction: automatic
- reverse laminating direction: automatic
- body in stainless steel
- n. 2 rolling pins dough included
- precise thickness regulation
- easily removable scrapers
- automatic dough reeler
- rubber conveyor belts with negative pyramid
- table arranged for cutting device

OPTIONAL:

- cutting device without cutting rollers (ST700)
- cutting rollers in different shapes and dimension: triangles for croissants, rectangles, squares, rounds, ovals, rings etc.
- rolling pin (additional)

CARACTÉRISTIQUES:

- largeur tapis 700 mm
- longueur plans 1500 ou 2000 mm
- tableau de commande numérique (écran tactile couleur OMRON 7 po.)
- cycle de production manuel ou automatique
- PLC OMRON programmable
- possibilité de mémoriser 500 recettes avec 97 passages par recette
- possibilité d'enchaîner plusieurs programmes
- facilité de programmation des recettes grâce à des icônes et à des textes
- saupoudroir à farine automatique avec réglage de la quantité à la sortie
- enrouleur automatique de la pâte
- rapport de vitesse modifiable entre le tapis à l'entrée et à la sortie
- abaissement des cylindres de laminage: automatique
- inversion du sens de laminage: automatique
- structure en acier inox
- 2 rouleaux à pâtisserie fournis
- réglage précis de l'épaisseur
- raclours facilement amovibles
- tapis en caoutchouc avec pyramide négative
- enrouleur automatique de la pâte
- tapis en caoutchouc avec pyramide négative
- disposition table pour fixation dispositif de coupe

EN OPTION:

- dispositif de coupe sans rouleaux de coupe (ST700)
- rouleaux pour couper la pâte de différentes formes et dimensions : triangles pour les croissants, rectangles, carrés, ronds, ovales, anneaux, etc.
- rolling pin (additional)



Máquinas indicadas para grandes pastelerías que permiten un ciclo automático de elaboración de la pasta a través de recetas memorizadas en la pantalla táctil.

CARACTERÍSTICAS:

- anchura bandas 700 mm
- longitud pisos 1500 o 2000 mm
- panel de mandos digital (pantalla táctil a color OMRON 7")
- ciclo de trabajo manual o automático
- PLC OMRON programable
- posibilidad de memorizar 500 recetas con 97 pasadas para cada receta
- posibilidad de encadenar más programas
- facilidad de programación de recetas gracias a iconos y textos
- harinador automático con regulación de la cantidad de salida
- envolvidor automático de pasta
- relación de velocidad entre banda de entrada y salida modificable
- descenso cilindros de laminación: automático
- inversión sentido de laminación: automático
- estructura de acero inoxidable
- 2 rodillos
- regulación precisa del espesor
- rascadores fáciles de extraer
- bandas de goma con pirámide negativa
- envolvidor automático de pasta
- Cinta transportadora de goma con pirámide negativa
- predisposición de mesa para conexión en dispositivo de corte

OPCIONAL:

- dispositivo de corte sin cilindros de corte (ST700)
- cilindros para cortar la pasta de diferentes formas y dimensiones: triángulos para croissants, rectángulos, cuadrados, redondos, ovals, anillas, etc.
- rodillo (adicional)

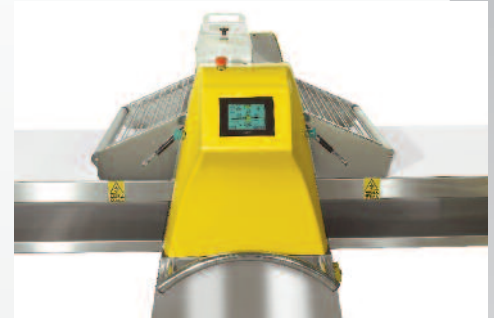
Тестораскаточные машины подходят для больших кондитерских цехов, лабораторий, которые используют автоматическую обработку изделий из теста на основе рецептов, сохраненных в памяти сенсорной панели управления.

ОПИСАНИЕ:

- ширина транспортера - 700 мм
- длина одного транспортера 1500, 2000 мм
- сенсорная панель управления touch screen с цветным дисплеем OMRON 7"
- возможна работа в автоматическом и ручном режиме
- панель управления легко программируема при помощи пиктограмм и сопроводительного текста на русском языке (можно сохранять 500 рецептов с 97 шагами в каждом)
- связанные циклы ламинирования
- регулируемое соотношение скоростей между входящей и выходящей конвейерными лентами
- автоматическая намотка на скалку
- автоматическая подсыпка мукой с контролем её количества
- две скалки входят в стандартную комплектацию
- уменьшение зазора раскатывающих цилиндров автоматически
- точная регулировка толщины
- реверс конвейерных лент автоматический
- корпус из нержавеющей стали
- скребки, которые легко обслуживать (вынимаются при помощи фронтального рычага)
- резиновая конвейерная лента с рисунком в форме полый перевернутой пирамиды
- усиление транспортера для станции нарезки

ОПЦИИ:

- станция нарезки без ножей (ST700)
- ножи различных форм и размеров: треугольники для круассанов, квадраты, прямоугольники, круги, овалы, др.
- дополнительная скалка



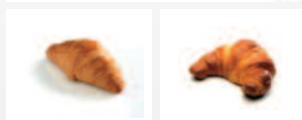
Codice macchina Machine code		FAST700X1500+PST	FAST700X2000+PST
Larghezza tappeto Conveyor belt width	mm	700	700
Lunghezza piano Table length	mm	1500	2000
Velocità tappeto in uscita Speed of discharge conveyor belt	mt./min.	0,1 / 62	0,1 / 62
Velocità tappeto in entrata Speed of infeed conveyor belt	mt./min.	0,1 / 62	0,1 / 62
Diametro rulli di laminazione Diameter of laminating rollers	mm	85	85
Apertura rulli di laminazione Roller gap	mm	0,2 - 50	0,2 - 50
Potenza motore Motor power	kW	2,0	2,0
Voltaggio standard Standard voltage	V / PH / Hz	230 / 1 / 50-60	230 / 1 / 50-60
Peso macchina Machine weight	Kg	435	470

» Rulli per taglio

Rollers for cutting _ Rouleaux pour couper _ Rodillos para cortar _ Ролики для резки
ST600 _ ST700 _ BT650



1
rulli per taglio croissant
rollers for croissant cuts
rouleaux de coupe croissant
rodillos para el corte de cruasanes
ролики для резки круассана



2
rulli per taglio mini-croissant
rollers for small croissant cuts
rouleaux de coupe petit croissant
rodillos para el corte de pequeños cruasanes
ролики для резки круассана



3
rullo per taglio trasversale + longitudinale
roller for transverse cuts + longitudinal
rouleau de coupe transversale + longitudinal
rodillo para el corte transversal + longitudinal
ролик для поперечной резки + продольный



4
rullo per taglio rotondo piccolo
roller for small round cuts
rouleau de coupe en rond petit
rodillo para el corte redondo pequeño
нож для нарезки кругов малого диаметра



5
rullo per taglio rotondo grande
roller for big round cuts
rouleau de coupe en rond grand
rodillo para el corte redondo grande
нож для нарезки кругов большого диаметра



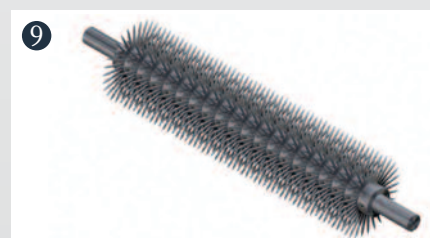
6
rullo per taglio anello
roller for ring cuts
rouleau de coupe en anneau
rodillo para el corte en forma de anillo
ролик для кольцевой резки



7
rullo per taglio stelle
roller for stars cuts
rouleau de coupe étoile
rodillo para el corte estrella
ролик для звезды резки

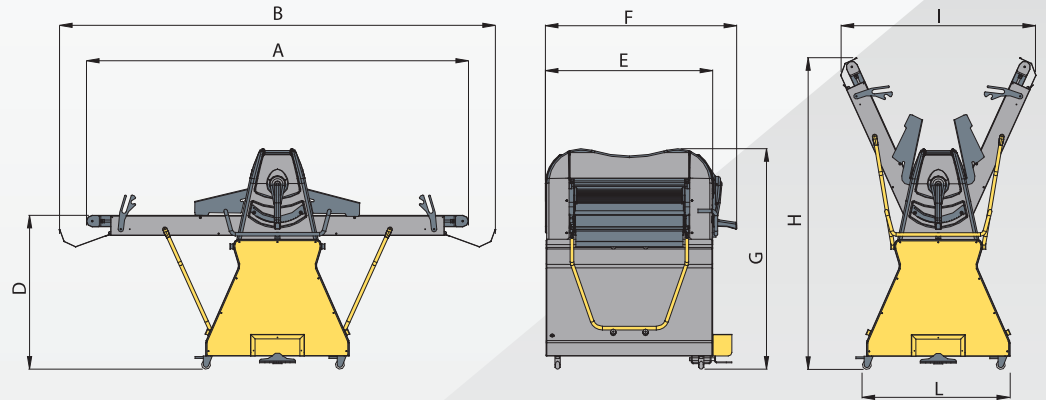


8
rullo per taglio ovale
roller for oval cuts
rouleau de coupe ovale
rodillo para el corte ovalado
ролик для овальной резки

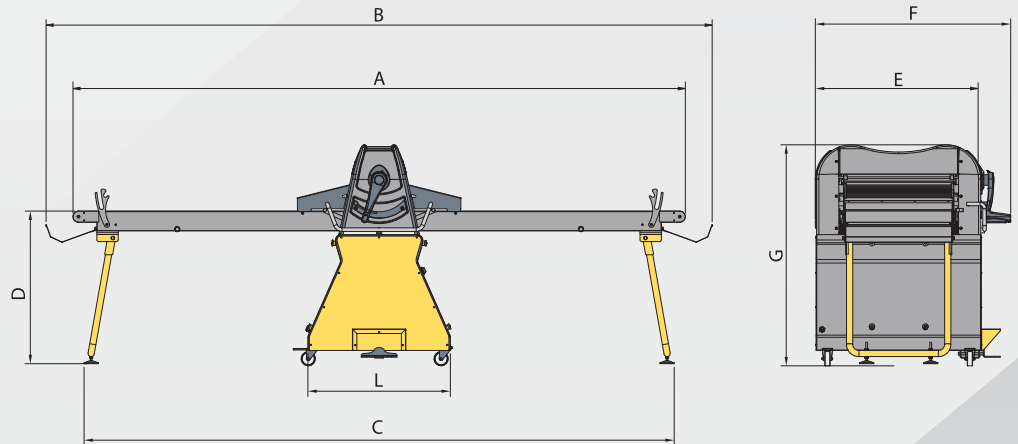


9
rullo chiodato
studded roller
rouleau cloué
rodillo de púas
шипованный ролик

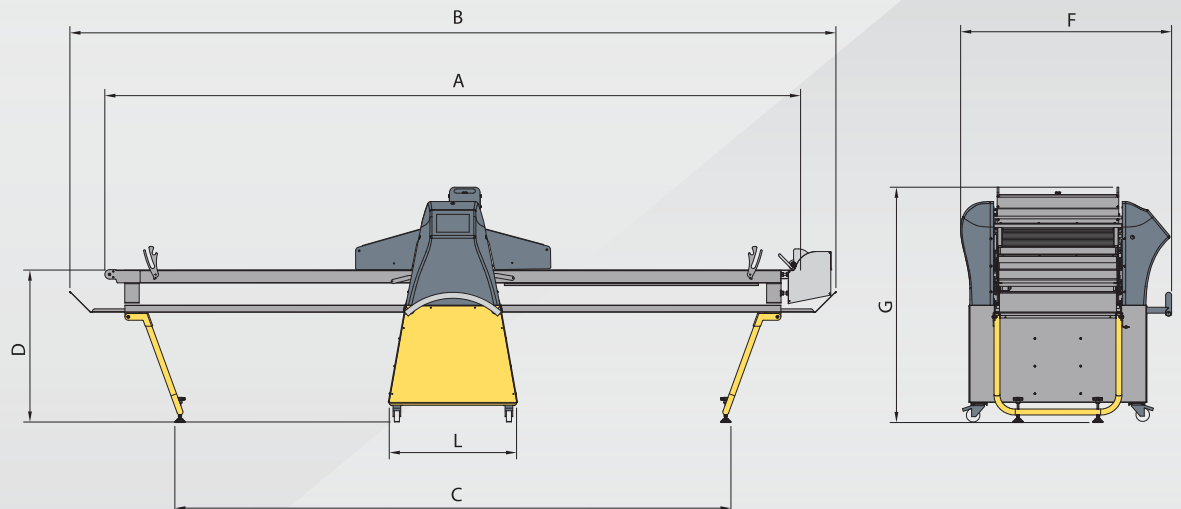
SF600D
SF600VD
SF600VDX1400+PST



SF600D - 1600
SF600VD - 1600
SF600VDX1600+PST



FAST700P
FAST700PAV
FAST700P+PST
FAST700PAV+PST
FAST700
FAST700+PST



Codice macchina Machine code	A	B	C	D	E	F	G	H	I	L
SF450BDX500	1120	1280	*	300	700	870	570	720	*	430
SF450BDX700	1520	1680	*	300	700	870	570	900	*	430
SF450BVDX500	1120	1280	*	300	700	870	570	720	*	430
SF450BVDX700	1520	1680	*	300	700	870	570	900	*	430
SF450DX500	1120	1280	*	1037	700	870	1307	1457	*	500
SF450DX700	1520	1680	*	1037	700	870	1307	1637	*	500
SF450VDX500	1120	1280	*	1037	700	870	1307	1457	*	500
SF450VDX700	1520	1680	*	1037	700	870	1307	1637	*	500
SF500BDX850	1860	2110	1215	155	770	910	630	890	930	455
SF500BDX1000	2160	2410	1215	155	770	910	630	1050	1040	455
SF500BVDX850	1860	2110	1215	155	770	910	630	890	930	455
SF500BVDX1000	2160	2410	1215	155	770	910	630	1050	1040	455
SF500DX850	1860	2110	*	880	770	910	1335	1620	950	800
SF500DX1000	2160	2410	*	880	770	910	1335	1760	1070	800
SF500DX1200	2560	2810	*	880	770	910	1335	1960	1225	800
SF500VDX850	1860	2110	*	880	770	910	1335	1620	950	800
SF500VDX1000	2160	2410	*	880	770	910	1335	1760	1070	800
SF500VDX1200	2560	2810	*	880	770	910	1335	1960	1225	800
SF600DX850	1860	2190	*	900	920	1065	1225	1619	960	800
SF600DX1000	2160	2490	*	900	920	1065	1225	1757	1180	800
SF600DX1200	2560	2890	*	900	920	1065	1225	1940	1350	800
SF600DX1400	2960	3240	*	900	920	1065	1225	2123	1540	800
SF600DX1600	3480	3810	3314	900	920	1065	1225	*	*	800
SF600VDX850	1860	2190	*	900	920	1065	1225	1619	960	800
SF600VDX1000	2160	2490	*	900	920	1065	1225	1757	1180	800
SF600VDX1200	2560	2890	*	900	920	1065	1225	1940	1350	800
SF600VDX1400	2960	3240	*	900	920	1065	1225	2123	1540	800
SF600VDX1600	3480	3810	3314	900	920	1065	1225	*	*	800
SF600VDX1400+PST	2960	3240	*	900	920	1065	1225	2123	1540	800
SF600VDX1600+PST	3480	3810	3314	900	920	1065	1225	*	*	800
FAST700PX1500	3100	3550	2276	895	*	1243	1386	*	*	750
FAST700PX2000	4100	4550	3276	895	*	1243	1386	*	*	750
FAST700PAVX1500	3100	3550	2276	895	*	1243	1386	*	*	750
FAST700PAVX2000	4100	4550	3276	895	*	1243	1386	*	*	750
FAST700PX1500+PST	3100	3550	2276	895	*	1243	1386	*	*	750
FAST700PX2000+PST	4100	4550	3276	895	*	1243	1386	*	*	750
FAST700PAVX1500+PST	3100	3550	2276	895	*	1243	1386	*	*	750
FAST700PAVX2000+PST	4100	4550	3276	895	*	1243	1386	*	*	750
FAST700X1500	3100	3550	2276	895	*	1243	1386	*	*	750
FAST700X2000	4100	4550	3276	895	*	1243	1386	*	*	750
FAST700X1500+PST	3100	3550	2276	895	*	1243	1386	*	*	750
FAST700X2000+PST	4100	4550	3276	895	*	1243	1386	*	*	750
BT650 - 275	2750	3230	*	870	920	1456	1185	*	*	656
BT650 - 375	3750	4230	*	870	920	1456	1185	*	*	656
BT650 - 475	4750	5230	*	870	920	1456	1185	*	*	656