

manuale d'istruzione
operating instructions
notice d'entretien
installationsanleitungen
manual de instrucciones

REV03-FE003-01/2011

25G VAP
45G VAP - 46P VAP
61G VAP - 64P VAP
101G VAP - 104P VAP

FORNI ELETTRICI VENTILATI
ELECTRIC VENTILATED OVENS
FOURS ÉLECTRIQUES VENTILES
ELEKTRISCHE UMLUFTÖFEN
HORNOS ELÉCTRICOS VENTILADOS



INDICE

1 - PARTE PRIMA	1
1.1 - Introduzione - 1.2 Guida alla consultazione - 1.3 Avvertenze generali	1
1.4 - Caratteristiche tecniche e targhetta dati	3-4
1.5 - Movimentazione, trasporto e scarico - 1.6 Conformità alle direttive e norme	5
2 - PARTE SECONDA - Istruzioni per l'installazione e la manutenzione	6
2.1 - Luogo d'installazione e posizionamento	6
2.2 - Collegamento elettrico	7
2.3 - Messa a terra - 2.4 Collegamento alla rete idrica - 2.5 Smaltimento di vecchi prodotti	8
2.6 - Messa in funzione - 2.7 Dispositivi di sicurezza - 2.8 Diagnosi di alcuni guasti	9
2.9 Sostituzione di alcuni componenti	9-11
3 - PARTE TERZA - ISTRUZIONI PER L'USO	12
3.1 Istruzioni per l'uso - Avvertenze preliminari	12
3.2.1 - Pannello di controllo meccanico	13
3.2.1a - Modelli 25G VAP / 45G VAP / 46P VAP / 61G VAP / 64P VAP / 101G VAP / 104P VAP	14
3.3 - Preriscaldamento camera di cottura - 3.3.1 Cottura - 3.4. Operazioni dopo l'uso	15
3.5 Pulizia e manutenzione ordinaria del forno	15
3.5.1 - Pulizia della camera di cottura - 3.5.2 Pulizia ventola e sistema di riscaldamento	16
4.0 - Schemi elettrici	81-84

CONTENTS

1 - FIRST PART	17
1.1 - Introduction - 1.2 Tips on reading this manual - 1.3 General warnings	17
1.4 - Technical specifications and rating plate	19-20
1.5 - Handling, transportation and unloading - 1.6 Conformity to directives/Standards	21
2 - SECOND PART - Installation instructions and maintenance	22
2.1 - Installation instructions and maintenance	22
2.2 - Wiring	23
2.3 - Mains' earth line - 2.4 Connection to the water supply - 2.5 Disposal of your product	24
2.6 - Putting into operation - 2.7 Safety devices - 2.8 Troubleshooting	25
2.9 Replacing and adjusting various parts	25-27
3 - THIRD PART - OPERATING INSTRUCTIONS	28
3.1 - Preliminary warnings - 3.2 Cleaning and maintenance	28
3.2.1 - Mechanical control panel	29
3.2.1a - Models 25G VAP / 45G VAP / 46P VAP / 61G VAP / 64P VAP / 101G VAP / 104P VAP	30
3.3 - Pre-heating the cooking chamber - 3.3.1 Cooking - 3.4 Operations after use	31
3.5 Regular oven cleaning and maintenance	31
3.5.1 - Cleaning the cooking chamber - 3.5.2 Cleaning the fan and heating system	32
4.0 - Wiring diagrams	81-84

TABLE DES MATIÈRES

1 - PREMIÈRE PARTIE	33
1.1 - Introduction - 1.2 Indications pour la consultation du manuel - 1.3 Recommandations générales	33
1.4 - Caractéristiques techniques et plaques des données	35-36
1.5 - Transport, déplacement et déchargement - 1.6 Conformité aux directives applicables	37
2 - DEUXIÈME PARTIE - Instructions d'installation et d'entretien	38
2.1 - Lieu d'installation et positionnement	38
2.2 - Branchement électrique	39
2.3 - Mise à terre - 2.4 Raccordement à l'alimentation d'eau - 2.5 Mise au rebut des produits en fin de vie	40
2.6 - Mise en service - 2.7 Dispositifs de sécurité - 2.8 Anomalies et causes possibles	41
2.9 - Remplacement et réglages de certains composants	41-43
3 - TROISIÈME PARTIE - INSTRUCTIONS D'UTILISATION	44
3.1 Recommandations préalables - 3.2 Nettoyage et entretien	44
3.2.1 - Panneau de contrôle mécanique	45
3.2.1a - Modèles 25G VAP / 45G VAP / 46P VAP / 61G VAP / 64P VAP / 101G VAP / 104P VAP	46
3.3 - Préchauffage de la chambre de cuisson - 3.3.1 Cuisson	47
3.4 - Opérations à effectuer après l'utilisation - 3.5 Nettoyage et entretien ordinaire du four	47
3.5.1 - Nettoyage de la chambre de cuisson - 3.5.2 Nettoyage du ventilateur et du système de chauffage	48
4.0 - Schémas électriques	81-84

B

INHALTSVERZEICHNIS

1 - ERSTER TEIL	49
1.1 - Einleitung - 1.2 Verständnishilfe - 1.3 Allgemeine Hinweise	49
1.4 - Technische Eigenschaften und Geräteschild	51-52
1.5 - Beförderung, Transport und Abladen des Gerätes - 1.6 Konformität mit den Richtlinien	53
2 - ZWEITER TEIL- Installierungs- und wartungsanleitung	54
2.1 - Installationsort und Aufstellung des Gerätes	54
2.2 - Elektrischer Anschluss	55
2.3 - Erdleiter des Versorgungsnetzes - 2.4 Anschluss an das Wasserversorgungsnetz	56
2.5 - Entsorgung Ihres alten Geräts	56
2.6 - Inbetriebnahme - 2.7 Sicherheitseinrichtungen - 2.8 Diagnose einiger Betriebsstörungen	57
2.9 - Austausch und Einstellungen einiger Komponenten	57-59
3 - DRITTER TEIL - BEDIENUNGSANLEITUNG	60
3.1 - Einleitende Hinweise - 3.2 Reinigung und Wartung	60
3.2.1 - Mechanisch Bedienelement	61
3.2.1a - Modelle 25G VAP / 45G VAP / 46P VAP / 61G VAP / 64P VAP / 101G VAP / 104P VAP	62
3.3 - Vorheizen der Garkammer - 3.3.1 Garen - 3.4 Nach dem Betrieb	63
3.5 - Reinigung und ordentliche Wartung des Gerätes	63
3.5.1 - Reinigung der Garkammer - 3.5.2 Reinigung des Gebläserads und des Heizsystems	64
4.0 - Schaltpläne	81-84

ÍNDICE

1 - PRIMERA PARTE	65
1.1 - Introducción - 1.2 Guía para la consulta - 1.3 Instrucciones generales	65
1.4 - Características técnicas y placa de datos	67-68
1.5 - Desplazamiento, transporte y descarga - 1.6 Conformidad con las directivas	69
2 - SEGUNDA PARTE - Instrucciones para la instalación y el mantenimiento	70
2.1 - Lugar de instalación y colocación	70
2.2 - Conexión eléctrica	71
2.3 - Línea de tierra - 2.4 Conexión a la red hídrica - 2.5 Desecho del producto antiguo	72
2.6 - Puesta en marcha - 2.7 Dispositivos de seguridad - 2.8 Diagnóstico de algunas averías	73
2.9 Sustitución y regulación de algunas piezas	73-75
3 - TERCERA PARTE - INSTRUCCIONES DE USO	76
3.1 Advertencias preliminares - 3.2 Limpieza y mantenimiento	76
3.2.1 - Panel de control mecánico	77
3.2.1a - Modelos 25G VAP / 45G VAP / 46P VAP / 61G VAP / 64P VAP / 101G VAP / 104P VAP	78
3.3 - Precalentamiento cámara de cocción - 3.3.1 Cocción - 3.4 Operaciones después del uso	79
3.5 Limpieza y mantenimiento ordinario del horno	79
3.5.1 - Limpieza de la cámara de cocción - 3.5.2 Limpieza del ventilador y sistema de calentamiento	80
4.0 - Esquemas eléctricos	81-84

PARTE PRIMA

1.1 - INTRODUZIONE

Nel ringraziare per la fiducia accordataci nell'acquisto di un nostro prodotto, raccomandiamo, prima di mettere in funzione i forni, di leggere attentamente questo manuale.

Questa pubblicazione contiene tutte le informazioni necessarie per l'uso corretto e la manutenzione del forno. Scopo del presente manuale è quello di consentire all'utente, soprattutto al diretto utilizzatore di prendere ogni provvedimento e predisporre tutti i mezzi, le risorse umane e i materiali necessari per un uso sicuro e duraturo del forno.

Questo manuale deve essere consegnato alla persona preposta all'uso, il quale provvederà alla sua conservazione in luogo adeguato, al fine di renderlo disponibile per la consultazione e per la manutenzione ordinaria del forno. In caso il forno fosse rivenduto, il libretto dovrà essere fornito a corredo dello stesso. Questo manuale è rivolto anche all'installatore per le operazioni di messa in servizio e manutenzione straordinaria.

La destinazione d'uso e le configurazioni previste delle macchine sono le uniche ammesse dal costruttore; non tentare di utilizzare le macchine in disaccordo con le indicazioni fornite.

La destinazione d'uso indicata è valida solo per macchine in piena efficienza strutturale, meccanica ed impiantistica.

Il costruttore declina ogni responsabilità derivante da uso improprio o da parte di personale non addestrato, da modifiche e/o riparazioni eseguite in proprio o da personale non autorizzato e dall'utilizzo di componenti di ricambio non originali o non specifici per il modello di forno in oggetto.

1.2 - Guida alla consultazione

- Porre poi attenzione particolare ai testi evidenziati in **grassetto**, con un carattere più GRANDE o sottolineati, poiché si riferiscono comunque a operazioni o informazioni di particolare importanza.
- Il manuale deve essere custodito sino allo smaltimento finale della macchina in luogo idoneo, affinché esso risulti sempre disponibile per la consultazione nel miglior stato di conservazione. In caso di smarrimento o deterioramento, la documentazione sostitutiva dovrà essere richiesta direttamente alla ditta produttrice o rivenditore.

1.3 - Avvertenze generali

- Leggere attentamente le istruzioni contenute nel presente libretto ai fini di conoscere le precauzioni da seguire per:
 - l'installazione del forno,
 - la sua manutenzione e
 - il suo miglior uso.
- Queste apparecchiature dovranno essere destinate solo all'uso per il quale sono state espressamente concepite e cioè per la cottura o per il riscaldamento di alimenti; ogni altro uso è da considerarsi improprio e quindi pericoloso.
L'apparecchio e gli accessori sono destinati all'uso professionale e devono essere usati da personale qualificato.
- Queste apparecchiature, prima di lasciare la fabbrica, sono state collaudate e messe a punto da personale esperto e specializzato, al fine di garantire i migliori risultati di funzionamento.
- L'installazione e/o ogni riparazione o messa a punto che si rendesse in seguito necessaria, deve essere eseguita con la massima cura e attenzione da personale qualificato.

- Per questo motivo **Vi raccomandiamo di rivolgerVi sempre al Concessionario** che ha effettuato la vendita, specificando l'inconveniente, il **modello** e **n° matricola** del forno in Vostro possesso.
- In caso di riparazione e/o sostituzione di componenti, di manutenzione straordinaria, di guasto o di funzionamento anomalo, rivolgersi solo a personale autorizzato dalla Ditta produttrice e dotato dei necessari requisiti professionali.
- Usare solo ricambi originali.
- Prima dell'installazione verificare che i valori della distribuzione elettrica, del gas e dell'acqua siano compatibili con valori indicati nella targa tecnica.
- La sicurezza elettrica del forno è assicurata previo collegamento ad un efficace impianto di terra (si ricorda che questo deve essere periodicamente revisionato) ed in rispetto alle vigenti normative Nazionali e locali.
- L'utilizzazione e la sorveglianza del forno durante l'uso deve essere affidata solo a persone specificatamente addestrate.
- Evitare d'installare il forno vicino a fonti di calore quali: friggitrici, fuochi aperti, ecc.
- Non ostruire per nessun motivo le aperture di aspirazione, non impedire lo smaltimento del calore e non ostruire lo scarico fumi del forno.
- Richiedete all'installatore le istruzioni per un corretto utilizzo dell'addolcitore/decalcificatore per l'acqua (**Attenzione: una non perfetta procedura di rigenerazione delle resine può causare corrosione nell'apparecchiatura**).
- Prima di mettere in funzione il forno per la prima volta, è necessario eseguire un'accurata pulizia dello stesso:
 - esternamente deve essere pulito solo con un panno umido
 - l'interno della camera di cottura deve essere pulito con acqua
 - in ogni caso, non devono essere usate pagliette di ferro per la pulizia del forno.

Il mancato rispetto di queste regole fondamentali può compromettere la sicurezza del forno e quindi arrecare danno all'utente.

La ditta costruttrice declina ogni responsabilità in caso di inosservanza delle norme contenute nel presente manuale, sia da parte dell'utente che del tecnico addetto all'installazione, ed ogni eventuale incidente o danno causati dalle suddette inosservanze non potranno essere imputate alla stessa.

1.4 - Caratteristiche tecniche e targhetta dati

Modello	25G VAP	45G VAP
Potenza elettrica	3300 W	7000 W
Alimentazione	230V~; 50/60 Hz	400V~ (3N); 50/60 Hz
Connessione elettrica	tipo "X"	tipo "X"
Peso	50 kg	60 kg
Dimensioni (mm)	635 x 770 x 685	965 x 830 x 610
Capacità	N. 5 teglie 2/3 GN	N. 4 teglie 1/1 GN
Distanza tra i ripiani	75 mm	75 mm
Carico Max	6kg. per livello (cibo + contenitore)	
Tipo cavo elettrico	H07RN-F 3X2.5 mm ²	H07RN-F 3x4 mm ² /5X2.5 mm ²
Ingresso acqua	3/4" G	3/4" G
Durezza acqua	Max 3° F	Max 3° F
Pressione acqua	150-300kPa	150-300kPa
Grado di protezione IP	IPX0	IPX0
Modo d'installazione	Su banco o cavalletto	

Modello	61G VAP	101G VAP
Potenza elettrica	9400 W	14200 W
Alimentazione	400V~ (3N); 50/60 Hz	400V~ (3N); 50/60 Hz
Connessione elettrica	tipo "X"	tipo "X"
Peso	70 kg	110 kg
Dimensioni (mm)	965 x 830 x 770	965 x 830 x 1070
Capacità	N. 6 teglie 1/1 GN	N. 10 teglie 1/1 GN
Distanza tra i ripiani	75 mm	75 mm
Carico Max	6kg. per livello (cibo + contenitore)	
Tipo cavo elettrico	H07RN-F 5X2.5 mm ²	H07RN-F 5X4 mm ²
Ingresso acqua	3/4" G	3/4" G
Durezza acqua	Max 3° F	Max 3° F
Pressione acqua	150-300kPa	150-300kPa
Grado di protezione IP	IPX0	IPX0
Modo d'installazione	Su banco o cavalletto	

1.5 - Movimentazione, trasporto e scarico

- L'imballo del forno è realizzato dall'azienda conformemente agli accordi siglati, di volta in volta, o comunque in funzione del Paese di destinazione, o del mezzo di trasporto utilizzato.
- Dopo l'installazione, l'imballo può essere riutilizzato od avviato allo smaltimento nel rispetto delle norme vigenti nel Paese dell'acquirente.
- I forni devono essere trasportati completi di imballo in prossimità del luogo di installazione.
- Per tutte le operazioni di sollevamento e movimentazione del forno o di parti separate trasportate in modo autonomo, avvalersi di personale specializzato.

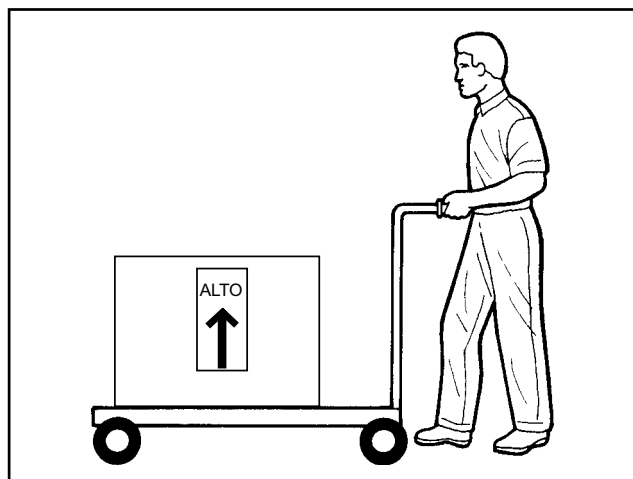


fig. 2

- Il materiale spedito viene accuratamente controllato prima della consegna allo spedizioniere.
- Al ricevimento del forno, accertarsi che lo stesso non abbia subito danni durante il trasporto o che l'eventuale imballo non sia stato manomesso con conseguente asportazione di parti dall'interno.
- Nel caso si riscontrassero danni o parti mancanti avvisare immediatamente il vettore ed il costruttore producendo una documentazione fotografica.

Si raccomanda di verificare che la fornitura corrisponda alle specifiche dell'ordine.

Si raccomanda di non trascinare e non inclinare il forno per nessun motivo.

Il forno va sollevato perpendicolarmente al pavimento, mosso orizzontalmente, posato perpendicolarmente rispetto al pavimento.

1.6 Conformità alle direttive e norme

- I forni ottemperano alle prescrizioni ed ai requisiti di sicurezza indicati nelle seguenti Direttive Europee e loro norme specifiche associate:

Direttiva Macchine 2006/42/CE

Direttiva Bassa Tensione 2006/95/CE

Direttiva Compatibilità Elettromagnetica 2004/108/CE

CEI EN 60335-1, CEI EN 60335-2-42; CEI EN 55014-1, CEI EN 55014-2; CEI EN 61000-3-2

CEI EN 61000-3-3; CEI EN 61000-6-2; CEI EN 61000-6-4; CEI EN 50366

- A seguito di tali conformità, il costruttore dichiara che i propri prodotti rispettano la legislazione Europea vigente e pertanto sono muniti di regolare marcatura CE che ne permette la commercializzazione nei paesi europei.
- Inoltre i componenti funzionali del forno hanno una emissione di rumorosità non superiore i **70 dB (A)**.

2.0 - Istruzioni per l'installazione e la manutenzione

2.1 - Luogo d'installazione e posizionamento

AVVERTENZA

L'installazione e la manutenzione ordinaria o straordinaria del forno devono essere eseguite esclusivamente da installatori autorizzati o comunque da personale qualificato ed in conformità alle vigenti normative di sicurezza e/o alle prescrizioni locali.

PER L'ESECUZIONE DI QUESTE OPERAZIONI É INDISPENSABILE ESSERE IN POSSESSO DI TUTTI GLI STRUMENTI DI MISURA NECESSARI IN PERFETTA EFFICIENZA E FORNITI DI TARATURA PERIODICA (vedi Par. 1.4).

Il costruttore declina ogni responsabilità in caso di mancato rispetto di tali obblighi.

- Il forno deve essere installato solo in locali sufficientemente aerati, preferibilmente sotto una cappa di aspirazione che possa evacuare i vapori di cottura all'esterno del locale.
- Per consentire l'installazione e le operazioni di manutenzione, mantenere una distanza di almeno 500 mm. (vedere fig. 3) tra il fianco sinistro del forno e la parete o apparecchiature attigue.

Garantire una distanza di almeno 300 mm dal soffitto se di materiale combustibile o se non termicamente isolato.

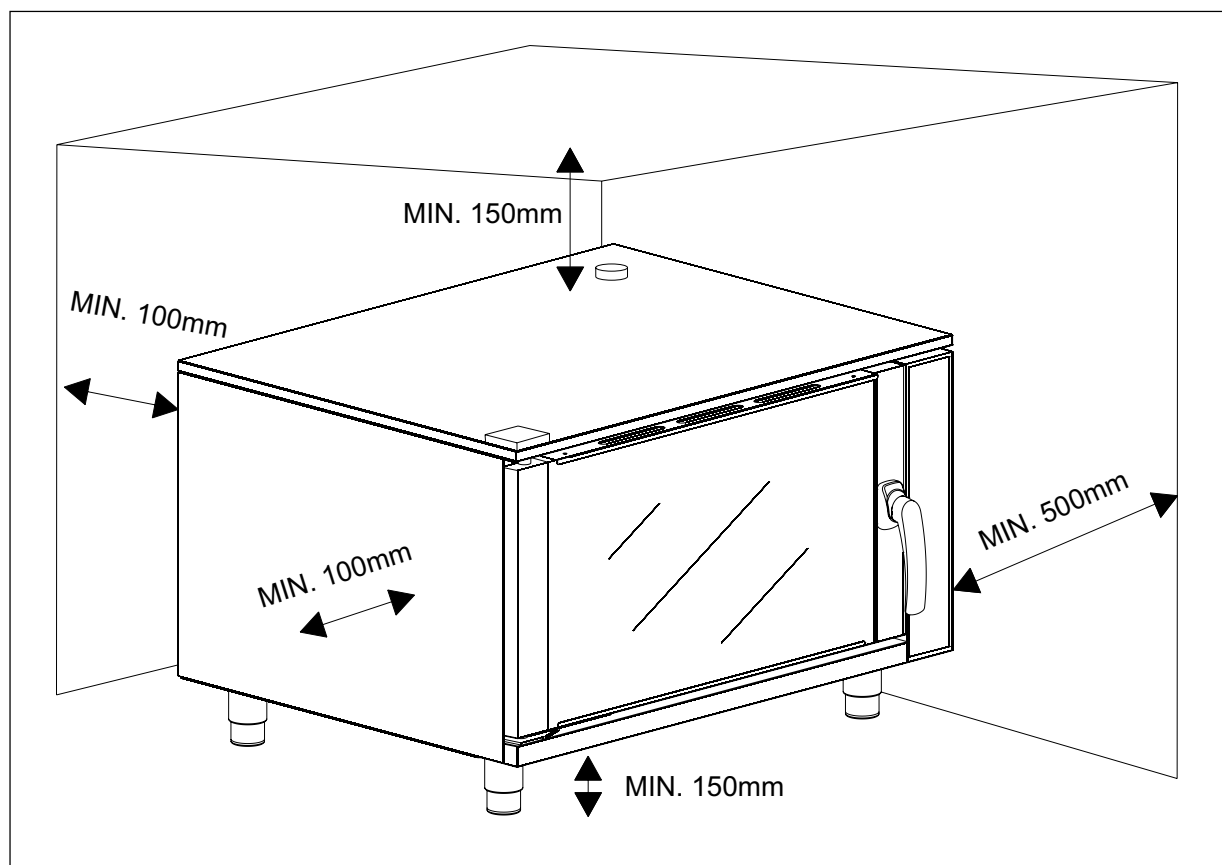


fig. 3

Prima di avviare il forno, togliere la pellicola protettiva dalle pareti esterne; gli eventuali residui di collante che possono rimanere sulle superfici vanno rimossi con idoneo solvente.

- I forni possono essere installati su banco fisso (piedini) o su apposito cavalletto d'appoggio fornito dal costruttore come accessorio.
- In ogni caso:
 - a) il forno deve essere perfettamente stabile;
 - b) il forno non è adatto per l'incasso o per l'installazione in batteria.
 - c) Durante l'installazione su banco, provvedere alla messa in piano del forno agendo sui piedini regolabili (vedere la fig. 4)

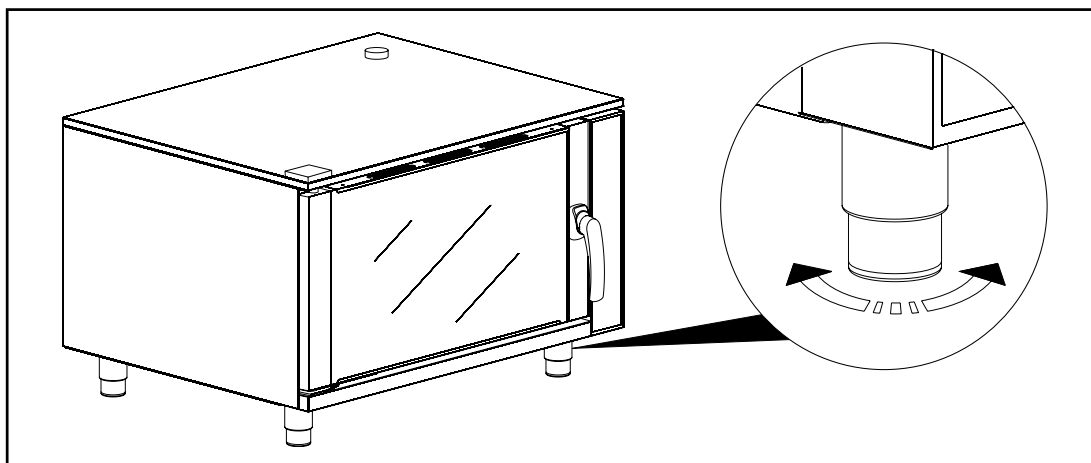




fig. 4

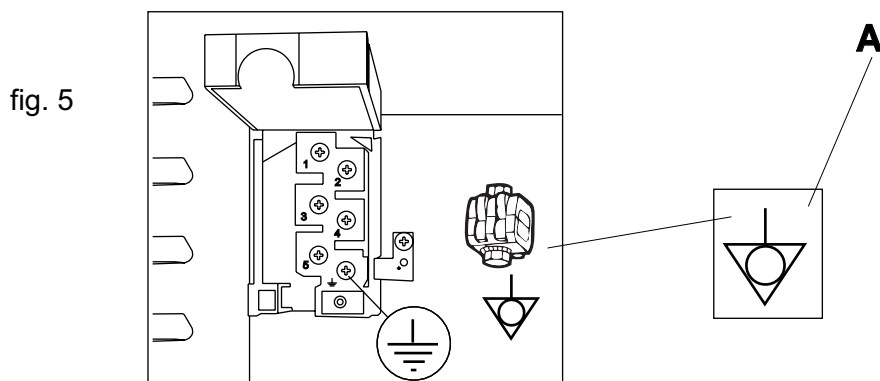
2.2 - Collegamento elettrico

Collegamento alla rete elettrica

- Il collegamento alla rete elettrica di alimentazione deve essere eseguito secondo le vigenti norme internazionali, nazionali e locali.
- Accertarsi, prima del collegamento, che la tensione e la frequenza della rete corrispondano ai valori indicati sulla targhetta dati del forno (fig. 1) posizionata nella parte bassa del pannello posteriore.
Si ricorda che è ammessa una variazione della tensione massima del $\pm 10\%$.
- Il forno deve essere collegato in modo permanente alla rete elettrica con un cavo tipo H07RN-F (in gomma pesante di policloroprene) o superiore con sezione dei fili conduttori in funzione del carico massimo assorbito (vedi paragrafo 1.4).
- Tra il forno e la rete d'alimentazione deve essere interposto un interruttore generale onnipolare con apertura tra i contatti di almeno 3 mm, di portata appropriata al carico e provvisto di adeguati dispositivi per la protezione.
- È necessario prevedere appositi dispositivi di protezione automatici differenziali, ad alta sensibilità, capaci di garantire la protezione contro il contatto diretto e indiretto delle parti in tensione e delle correnti di guasto verso terra secondo le Norme vigenti; la massima corrente di dispersione ammessa è di 1 mA/kW.
- Questo interruttore deve essere installato nell'impianto elettrico permanente del locale d'installazione e nelle immediate vicinanze dell'apparecchio stesso per un facile accesso degli operatori.
- Per il dimensionamento della linea di alimentazione, dell'interruttore generale e del cavo verificare i dati riportati nella tabella dei dati tecnici (vedi paragrafo 1.4).

2.3 - Messa a terra

- Il forno deve essere collegato ad un efficace impianto di terra.
- A tale scopo, la morsettiera di alimentazione è accessibile sulla parte posteriore del forno.
- Il filo giallo/verde del cavo d'alimentazione, deve essere fissato al morsetto contrassegnato con il simbolo di terra  (vedi fig. 5).
- Il forno deve essere incluso in un sistema equipotenziale il cui collegamento dovrà essere eseguito con un conduttore di sezione minima di 10 mm² collegato al morsetto (A - Fig. 5) con simbolo  posizionato sul fondo del forno.
- Si consiglia di far pervenire il cavo d'alimentazione al forno mediante tubo metallico opportunamente liberato da parti taglienti oppure in tubo di adeguato materiale plastico rigido.



2.4 - Collegamento alla rete idrica

- Collegare al raccordo da G 3/4" del forno il tubo d'alimentazione dell'acqua avvitando il bocchettone (A - fig. 6). Interporre nel circuito un apposito filtro meccanico e un rubinetto di intercettazione.
- Per un corretto funzionamento dei forni viene richiesta acqua potabile con durezza massima non superiore ai 3 °F in modo da evitare il formarsi di calcare nelle tubazioni ed all'interno della camera di cottura. Se necessario, installare un appropriato decalcificatore a monte del circuito idraulico.
- La pressione di alimentazione ammessa è minimo 200 kPa, massimo 300 kPa.

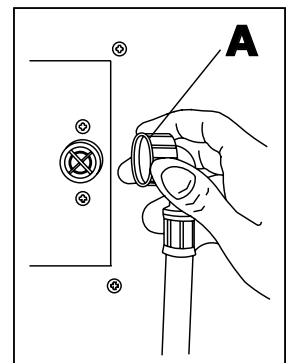


fig. 6

2.5 - Smaltimento di vecchi prodotti

- Il prodotto è stato progettato e assemblato con materiali e componenti di alta qualità che possono essere riciclati e riutilizzati.
- Se su un prodotto si trova il simbolo di un bidone con ruote, ricoperto da una x, vuol dire che il prodotto soddisfa i requisiti della Direttiva comunitaria 2002/96/CE.
- Informarsi sulla modalità di raccolta, dei prodotti elettrici ed elettronici, in vigore nella zona in cui si desidera disfarsi del prodotto.
- Attenersi alle normative locali per lo smaltimento dei rifiuti e non gettare i vecchi prodotti nei normali rifiuti domestici. Uno smaltimento adeguato dei prodotti aiuta a prevenire l'inquinamento ambientale e possibili danni alla salute.

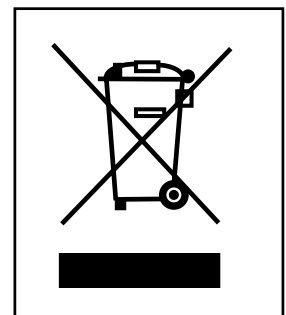


fig. 7

2.6 - Messa in funzione

Controllare:

- La corretta installazione del forno, la sua stabilità e la perfetta messa a bolla.
- La corretta realizzazione dell'allacciamento elettrico, conformità del cavo elettrico, presenza ed efficacia dell'interruttore onnipolare e dell'impianto elettrico.
- L'efficienza dell'impianto di alimentazione dell'acqua e di scarico dei vapori (assenza di perdite).
- L'efficacia dell'impianto di smaltimento dei vapori di cottura, per esempio la cappa.

A questo punto, avviare il forno secondo le istruzioni per l'uso e controllare il corretto funzionamento delle varie funzioni (programmi vari di cottura, sonda al cuore). Se necessario, consultare il paragrafo relativo ai guasti.

2.7 - Dispositivi di sicurezza

Il forno è dotato delle seguenti protezioni e sicurezze:

- Termostato di sicurezza della cella: in caso di surriscaldamento della cella di cottura, esso interviene escludendo l'alimentazione elettrica.
- Interruttore della porta, dove previsto, interrompe il funzionamento del forno all'apertura della stessa: si disattivano sia il sistema riscaldante sia il motore di ventilazione cella.

2.8 - Diagnosi di alcuni guasti

Tipo di guasto	Possibili cause
Il riscaldamento della camera di cottura non si attiva.	<ul style="list-style-type: none"> • Termostato di regolazione difettoso. • Intervento del termostato di sicurezza. • Termostato di regolazione difettoso. • Contattore resistenze difettoso. • Fili conduttori alle resistenze staccati. • Porta non perfettamente chiusa.
La termostatazione della temperatura non è corretta.	<ul style="list-style-type: none"> • Termostato di regolazione difettoso. • Bulbo del termostato difettoso o fuori sede.
Il motore di ventilazione non funziona.	<ul style="list-style-type: none"> • Fili conduttori staccati. • Condensatore difettoso. • Corpo estraneo che blocca la ventola. • Porta non perfettamente chiusa.
Il motore di ventilazione non inverte senso di marcia	<ul style="list-style-type: none"> • Invertitore di marcia difettoso
Il forno si disattiva	<ul style="list-style-type: none"> • Interruzione alimentazione elettrica. • Micro-interruttore porta difettoso.

2.9 - Sostituzione e regolazione di alcuni componenti

AVVERTENZA!

La sostituzione di componenti e la regolazione degli stessi sono operazioni di manutenzione straordinaria per cui vanno eseguite da un installatore autorizzato.

Prima di iniziare qualunque operazione di riparazione o manutenzione si deve provvedere a disinserire l'interruttore generale, in modo da togliere l'alimentazione elettrica all'apparecchio. Provvedere inoltre alla chiusura dei rubinetti di alimentazione acqua.

Ricordarsi di ripristinare le guarnizioni, i sigillanti e le guaine inserite, prima di terminare il lavoro.

2.9.1 - Sostituzione dei termostati

- I bulbi dei termostati si trovano a destra della cella di cottura, dietro il supporto teglie:
 - 1) Aprire il fianco destro del forno;
 - 2) Svitare i bulbi all'interno della cella del forno;
 - 3) Sfilare i fili dei termostati e svitare il fissaggio (**B** - fig. 8) del termostato di sicurezza o le viti del termostato di cottura fissato nel retro del pannello comandi;
 - 4) Ripristinare il posizionamento, il fissaggio delle sonde ed i collegamenti elettrici.

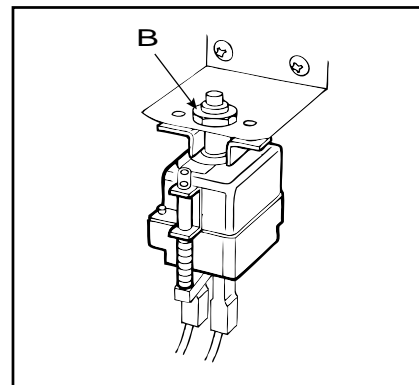


fig. 8

2.9.2 - Lampada forno

Operare come segue:

- 1) Aprire la porta del forno (**A** - fig. 9).
- 2) Ruotare i fermi in plastica (**B** - fig. 9) di bloccaggio del vetro interno ed aprirlo a libro.
- 3) Sostituire la lampadina (**C** - fig. 9).
- 4) Rimontare il tutto seguendo l'ordine inverso.

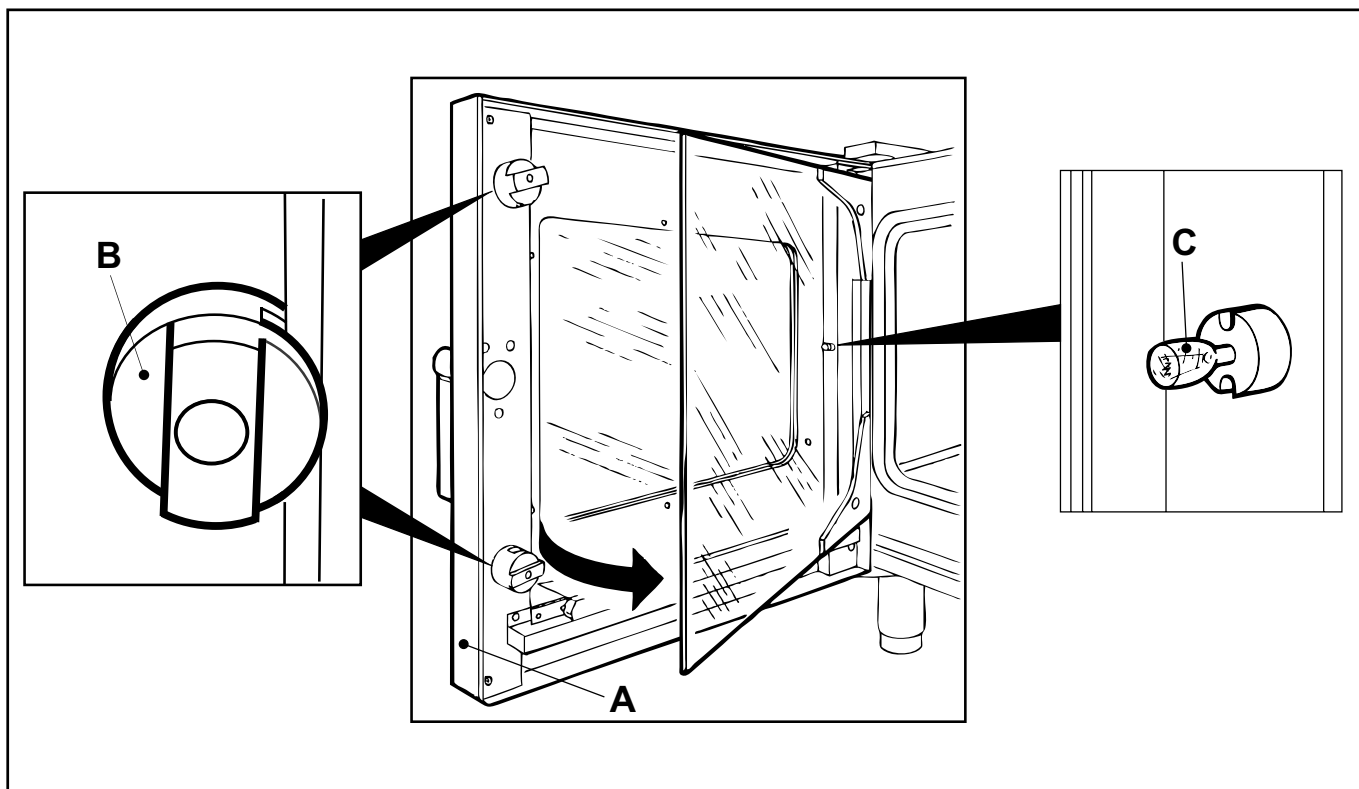


fig. 9

2.9.3 - Guarnizione della porta

- La guarnizione è inserita a pressione, quindi deve essere estratta tirandola e inserita nuovamente a pressione. Tale operazione deve essere eseguita a mano per non danneggiare la guarnizione.

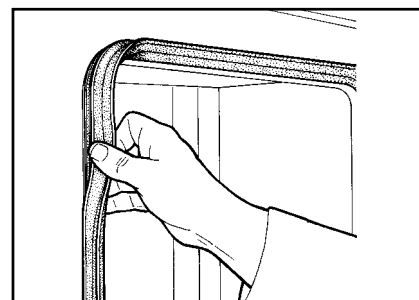


fig. 10

2.9.4 - Ventola e motore

- Dall'interno del forno, togliere la protezione del motore, svitare il dado che libera la ventola, sfilare quest'ultima dopo aver tolto il pannello sul lato sinistro del forno,

ATTENZIONE!

Non deformare la ventola nello smontaggio o montaggio

2.9.5 - Maniglia e gancio

Operare come segue:

- 1) Aprire la porta del forno
- 2) Svitare le viti (**A** - fig. 11).
- 3) sostituire e rimontare il tutto seguendo l'ordine inverso.
- 4) Se necessario, ruotare il dado (**B** - fig. 11) del gancio in senso orario o antiorario per regolare la corretta chiusura della maniglia, curando il giusto orientamento della punta del gancio.

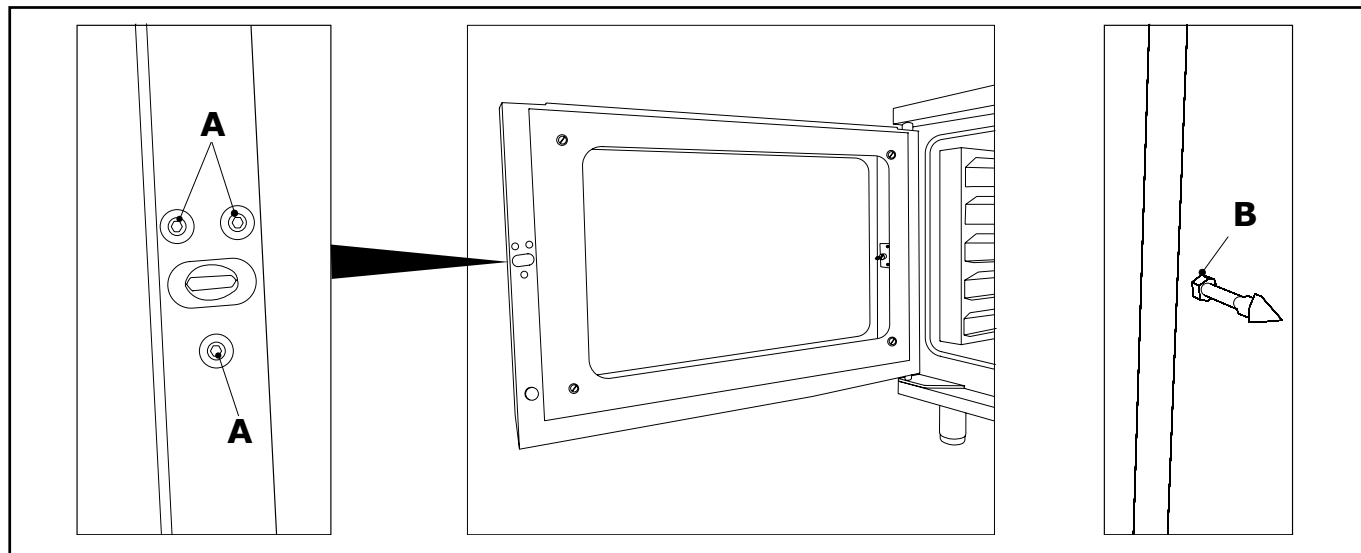


fig. 11

2.9.6 - Resistenze camera di cottura

- 1) Operare dal lato destro del forno per scollegare le connessioni elettriche dalle resistenze.
- 2) Togliere i supporti griglie e il convogliatore per accedere alle resistenze della cella.
- 3) Svitare le viti che fissano la flangia delle resistenze alla cella.
- 4) Sostituire le resistenze e rimontare il tutto seguendo l'ordine inverso, ricordarsi di ripristinare il silicone dove presente (usare silicone resistente alla temperatura di 300 °C).

PARTE TERZA

ISTRUZIONI PER L'USO**3.1 - Avvertenze preliminari**

- L'apparecchiatura è destinata ad un uso professionale e deve essere utilizzata da personale addestrato.
- Il forno deve essere adibito esclusivamente alla cottura di cibi, ogni altro impiego è da ritenersi improprio.

É assolutamente vietato lavare la camera di cottura o i vetri porta con getti d'acqua fredda quando sono ancora a temperature superiori ai 70 °C.

- L'installazione e tutte le operazioni di manutenzione straordinaria devono essere eseguite solo da personale autorizzato e dotato dei necessari requisiti professionali.
É consigliabile far controllare il forno a scadenze precise. Per la riparazione rivolgersi esclusivamente ai Centri di Assistenza autorizzati e richiedere l'uso di parti di ricambio originali.
- In caso di guasto o funzionamento anomalo, disinserire l'interruttore generale di alimentazione elettrica e chiudere i rubinetti di alimentazione dell'acqua posti a monte dell'apparecchiatura. Rivolgersi ai Centri di Assistenza autorizzati per la riparazione. L'utente finale è tenuto alla sola manutenzione ordinaria del forno, cioè controllo dell'efficienza generale del forno e pulizia quotidiana.

Il mancato rispetto di tali obblighi causa il decadimento di ogni responsabilità del costruttore.

- Leggere con attenzione il presente libretto in quanto contiene importanti informazioni ed indicazioni in merito alla sicurezza di installazione, d'uso e manutenzione. Conservarlo con cura per ogni ulteriore consultazione.
- Prima di avviare il forno, è necessario procedere ad una accurata pulizia delle superfici che possono venire a contatto con il cibo.

3.2.1 - PANNELLO DI CONTROLLO MECCANICO

25G VAP / 45G VAP / 46P VAP / 61G VAP / 64P VAP / 101G VAP / 104P VAP

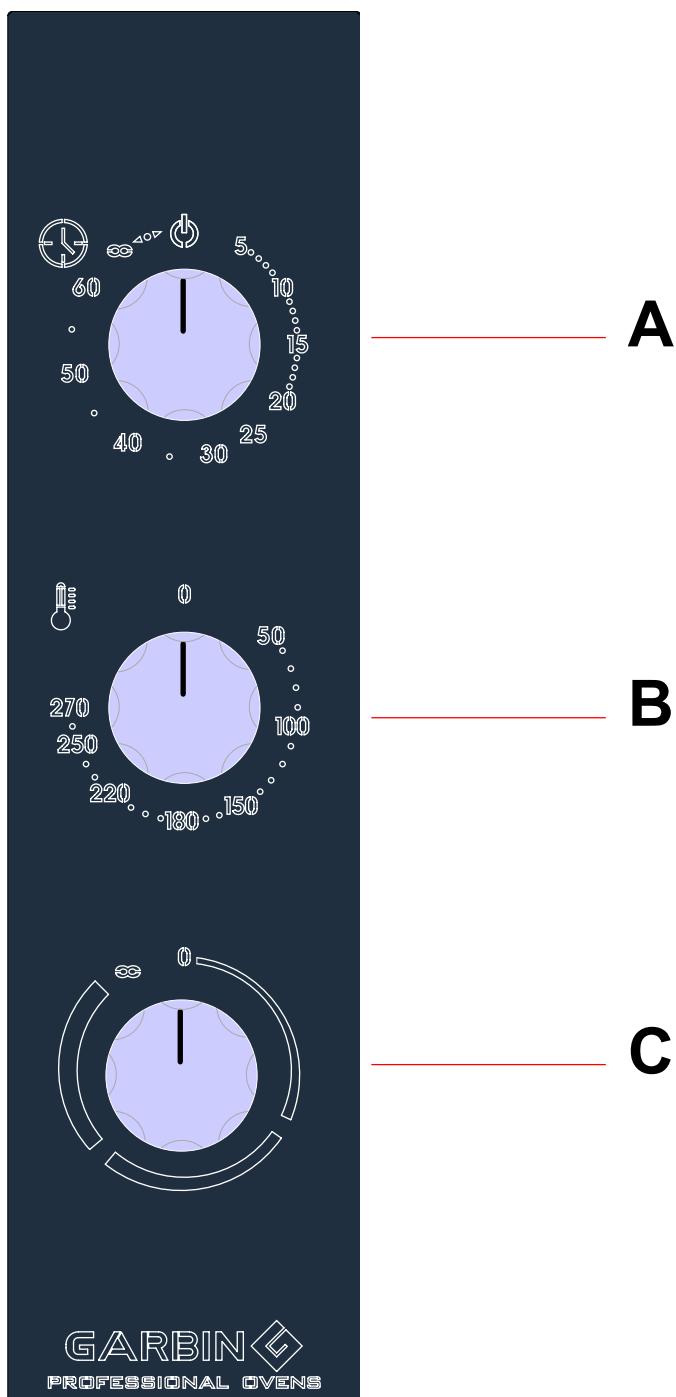


fig. 12


- A - Interruttore generale e temporizzatore
- B - Termostato temperatura cottura
- C - Manopola umidificazione


3.2.1a - MODELLI

25G VAP / 45G VAP / 46P VAP / 61G VAP / 64P VAP / 101G VAP / 104P VAP

ACCENSIONE DEL FORNO E TEMPO DI COTTURA

L'attivazione del temporizzatore **A** avvia il funzionamento del forno. Si accende la lampada della cella di cottura.

La posizione  permette il funzionamento del forno per un tempo indeterminato.

Per lo spegnimento è sufficiente riportare la manopola **A** nella posizione .

Il tempo di cottura viene impostato attraverso il temporizzatore **A**. Tale operazione si esegue sempre ruotando la manopola interessata in senso orario fino al raggiungimento del valore desiderato.

REGOLAZIONE TEMPERATURA DI COTTURA

Il valore della temperatura di cottura viene impostato attraverso il termostato **B**. Per eseguire tale operazione si deve ruotare la manopola in senso orario ed impostare il valore desiderato indicato dalla scala graduata.

UMIDIFICAZIONE

Il regolatore di umidificazione **C** permette di aggiungere, a piacere, umidità nella camera cottura. La manopola interessata se ruotata in senso antiorario, verso il funzionamento manuale, permette di immettere umidità fino a che non si ritorna nella posizione iniziale. Se si ruota invece in senso orario si può immettere umidità nella camera di cottura ad intervalli regolari con intensità crescente.

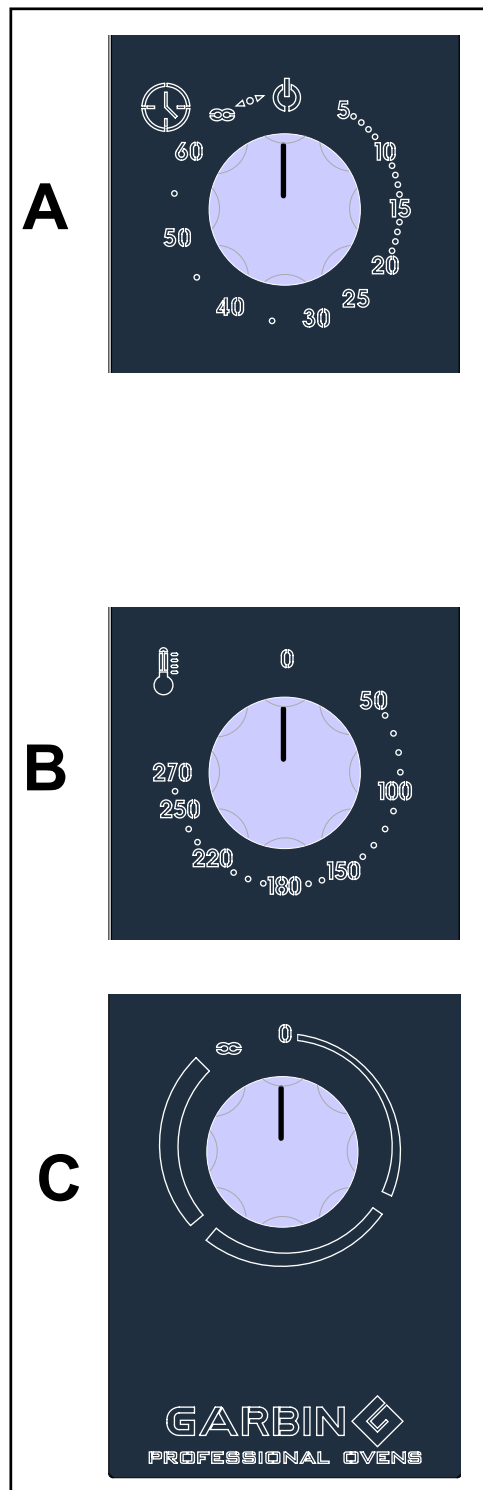


fig. 13

3.3 Preriscaldamento camera di cottura

- Prima di iniziare il lavoro è necessario preriscaldare la camera di cottura; procedere quindi come indicato qui di seguito.
- 1) Ruotare la manopola **A** fissando un tempo di circa 10 minuti. Nei forni con selettore multifunzione scegliere il tipo di resistenza da attivare.
 - 2) Ruotare la manopola del termostato **B** ed impostare la temperatura desiderata (es. 150 °C).
 - 3) Trascorso il tempo impostato, l'apparecchio si ferma automaticamente dopo una segnalazione acustica. Questa indica che il forno è pronto per iniziare il lavoro.

3.3.1 - Cottura

- Per eseguire l'operazione di cottura procedere come indicato di seguito:
 - 1) Introdurre nella camera di cottura i cibi da cuocere, in contenitori o su griglie.
 - 2) Impostare la temperatura di cottura (manopola **B**).
 - 3) Fissare un tempo per la cottura (manopola **A**).
 - 4) In tutti i modelli è possibile umidificare regolando la manopola **C**.

N.B. QUANDO IL TEMPORIZZATORE SI AZZERA VENGO NO AUTOMATICAMENTE SPEN-
TE TUTTE LE RESISTENZE.

3.4 - Operazioni dopo l'uso

- 1) Spegner e il forno assicurandosi che tutte le altre manopole siano azzerate.
- 2) Chiudere i rubinetti di alimentazione dell'acqua. Disinserire l'interruttore generale di alimentazione elettrica.

3.5 - Pulizia e manutenzione ordinaria del forno

- I forni devono essere puliti quotidianamente per garantire la migliore funzionalità, igiene e rendimento. In caso di guasto, non tentare di risolvere il problema ma rivolgersi all'assistenza tecnica che provvederà alla risoluzione dei guasti. Non provare a smontare l'apparecchiatura, ogni intervento deve essere eseguito da personale specializzato.
- Per la pulizia ordinaria, eseguire le seguenti operazioni osservando le avvertenze:
- prima di pulire il forno, togliere l'alimentazione elettrica, chiudere il rubinetto dell'acqua e far raffreddare il forno;
- procedere alla pulizia quotidiana delle parti in acciaio inox con acqua tiepida saponata o detersivi adatti, risciacquando accuratamente ed asciugando bene, non usare detersivi contenenti cloro (candeggina, acido cloridrico, ecc.) ed evitare di pulire le superfici in acciaio con pagliette, spazzole o raschietti che potrebbero causare ruggine;
- Non lasciare ristagnare cibi (soprattutto quelli acidi come sale, aceto, limone ...) sulle parti in acciaio INOX poiché potrebbero deteriorarsi;
- Non lavare esternamente l'apparecchiatura con getti di acqua diretti, poiché l'eventuale entrata di acqua potrebbe limitare la sicurezza dell'apparecchio, utilizzare solo un panno umido per poi procedere all'asciugatura delle superfici;

- non usare sostanze corrosive (per esempio acido muriatico) per pulire il banco d'appoggio del forno che potrebbero involontariamente danneggiare le parti basse della macchina.
- richiedere, almeno una volta all'anno, l'intervento di un tecnico autorizzato per il controllo generale del forno.

3.5.1. - Pulizia della camera di cottura

- A fine giornata e con la camera a temperature non superiori a 50-60 °C procedere alla pulizia con le seguenti modalità:
- se necessario, smontare i supporti teglie senza urtare i bulbi posti sul lato destro della cella di cottura per pulirli separatamente.
Smontare o aprire i supporti teglie e il convogliatore.
- irrorare la camera spruzzando un apposito detersivo sgrassante adatto per usi alimentari;
- chiudere la porta e, per permettere l'azione del detersivo, attendere 15-20 min;
- risciacquare l'interno cella con acqua pulita;
- avviare un ciclo di cottura a convezione a 150 °C per l'asciugatura della camera di cottura.

3.5.2 - Pulizia ventola e sistema di riscaldamento

- Periodicamente occorre procedere alla pulizia del sistema riscaldante e della ventola per evitare accumulo di sporcizia che col tempo diventa difficilmente rimovibile.

A tale scopo procedere come segue:

- smontare i supporti teglie ed il convogliatore
- eseguire le operazioni indicate nel paragrafo precedente: "Pulizia camera di cottura".
- rimontare nell'ordine il convogliatore ed i supporti teglia.

Il produttore declina ogni responsabilità in caso di mancato rispetto delle norme antinfortunistiche e di smaltimento dei rifiuti vigenti nei paesi di destinazione del forno. Il produttore si riserva la possibilità di modificare quanto sopra indicato in qualsiasi momento.

FIRST PART

1.1 - INTRODUCTION

Congratulations on your purchase of this product. We thank you for your patronage whilst reminding you to read this manual carefully before operating the ovens.

This publication contains all the information you will need to use and service the ovens properly.

The purpose of this manual is to allow the user, and above all the direct user, to take every step and to arrange all the means, human resources and materials necessary for safe and lasting use of the ovens.

This manual must be handed over to the person given the task of using and performing routine maintenance on the appliances, who is required to keep it in a safe, dry place where it can be reached for future reference at any time.

This manual must be given to the operator who must keep it in a suitable place, available for consultation and for routine oven maintenance. In the event the oven is sold resold, the handbook must always accompany the appliance.

The intended purpose and configurations of the appliances provided for are the only ones allowed by the Manufacturer: do not attempt to use the appliances in any way other than indicated herein.

The intended purpose indicated is valid only for appliances in a perfect state of repair in terms of construction, mechanics and engineering.

The Manufacturer declines all responsibility deriving from improper use or operation by untrained personnel, from changes and/or repairs performed by the user or by unauthorized personnel, and from use of non-original spare parts or spare parts that are not specific for the oven models.

1.2 - Tips on reading this manual

- Pay particular attention to words in **bold print**, with LARGER characters, or UNDERLINED, as they refer to particularly important operations or information.
- The manual must be kept in a suitable place until the machine is dismantled at the end of its service life so that it is available for future reference in the best possible state of repair.

If the document is lost or damaged, you must order a replacement copy directly from the Manufacturer or dealer.

1.3 - General warnings

- Carefully read the instructions contained in this handbook in order to know the precautions to be taken for:
 - installing the oven,
 - its maintenance and
 - its best use.
- These appliances must be used for the purpose they were expressly devised for only, namely for cooking or heating food. Any other use is to be considered improper and hence dangerous. personnel.
- The appliance and the accessories are designed for professional use and must be used by qualified.
- These appliances have been tested and adjusted by expert, specialized personnel before leaving the factory to assure unbeatable performance.
- Installation, and any repair or adjustment work that might be necessary later, must be carried out with the utmost care and attention by qualified personnel.

- Consequently, **you are strongly advised to always contact the Dealer** who sold the appliance, specifying the problem, the **model** and **serial number** of the appliance you have.
- Only contact personnel authorized by the Manufacturer, with the necessary professional qualifications, for repairs and replacement of parts, and non-routine maintenance, or if the appliance breaks down or malfunctions.
- Only use original spare parts.
- Before installation, make sure that the electrical power supply and water supply values are compatible with the values given on the technical data plate.
- Electrical safety of ovens is assured by connection to an efficient earth system (which must be inspected at regular intervals) in compliance with regulations in force.
- Only specifically trained personnel should be allowed to use and supervise ovens during use.
- Do not have the appliance installed near sources of heat such as fryers, hobs etc.
- Under no circumstances obstruct the vents.
- Ask your installer for instructions on how to use the water softener/scale eliminator properly. (Warning: if the resin regeneration procedure is not perfect, it may cause the appliance to rust).
- Before using the oven for the first time, it must be carefully cleaned:
 - clean the outside using only a damp cloth
 - the inside of the cooking compartment must be cleaned with water
 - in any case, do not use steel wool scouring pads to clean the oven.

Failure to comply with these rules may compromise safety of both the appliance and user. Should either the user or technical personnel given the task of installing the appliance fail to comply with the regulations contained herein, the Manufacturer shall decline all responsibility, and any accident or trouble as a result of said non-compliance shall not be attributable to the Manufacturer.

1.4 - Technical specifications and rating plate

Model	25G VAP	45G VAP
Power	3300 W	7000 W
Power supply	230V~; 50/60 Hz	400V~ (3N); 50/60 Hz
Electrical connection	Type "X"	Type "X"
Weight	50 kg	60 kg
Dimensions (mm)	635 x 770 x 685	965 x 830 x 610
Capacity	N. 5 trays 2/3 GN	N. 4 trays 1/1 GN
Distance between trays	75 mm	75 mm
Max. food load	6kg. per shelf (food and pan)	
Wiring type	H07RN-F 3X2.5 mm ²	H07RN-F 3x4 mm ² /5X2.5 mm ²
Water inlet	3/4" G	3/4" G
Water hardness	Max 3° F	Max 3° F
Water pressure	150-300kPa	150-300kPa
IP rating	IPX0	IPX0
Mounting	On bench or stand	

Model	61G VAP	101G VAP
Power	9400 W	14200 W
Power supply	400V~ (3N); 50/60 Hz	400V~ (3N); 50/60 Hz
Electrical connection	Type "X"	Type "X"
Weight	70 kg	110 kg
Dimensions (mm)	965 x 830 x 770	965 x 830 x 1070
Capacity	N. 6 trays 1/1 GN	N. 10 trays 1/1 GN
Distance between trays	75 mm	75 mm
Max. food load	6kg. per shelf (food and pan)	
Wiring type	H07RN-F 5X2.5 mm ²	H07RN-F 5X4 mm ²
Water inlet	3/4" G	3/4" G
Water hardness	Max 3° F	Max 3° F
Water pressure	150-300kPa	150-300kPa
IP rating	IPX0	IPX0
Mounting	On bench or stand	

1.4.1 - Technical specifications and rating plate

Model	46P VAP	64P VAP	104P VAP
Power	7000 W	9400 W	14200 W
Power supply	400V~ (3N); 50/60 Hz	400V~ (3N); 50/60 Hz	400V~ (3N); 50/60 Hz
Electrical connection	Type "X"	Type "X"	Type "X"
Weight	60 kg	70 kg	110 kg
Dimensions (mm)	965 x 830 x 610	965 x 830 x 770	965 x 830 x 1070
Capacity	N. 4 trays 600 mm x 400 mm	N. 6 trays 600 mm x 400 mm	N. 10 trays 600 mm x 400 mm
Distance between trays	80 mm	80 mm	80 mm
Max. food load	6kg. per shelf (food and pan)		
Wiring type	H07RN-F 3x4 mm ² /5X2.5 mm ²	H07RN-F 5X2.5 mm ²	H07RN-F 5X4 mm ²
Water inlet	3/4" G	3/4" G	3/4" G
Water hardness	Max 3° F	Max 3° F	Max 3° F
Water pressure	150-300kPa	150-300kPa	150-300kPa
IP rating	IPX0	IPX0	IPX0
Mounting	On bench or stand		

DATA PLATE

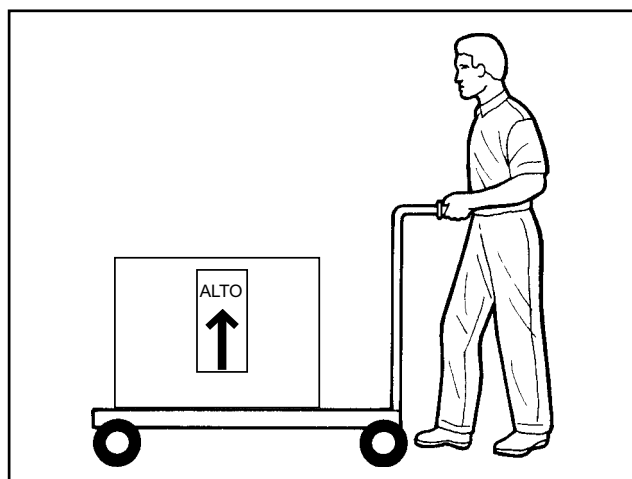
pict. 1

GARBIN 	
P R O F E S S I O N A L O V E N S	
Cod.	Mod.
<input type="text"/>	<input type="text"/>
	Id. n°
<input type="text"/>	<input type="text"/>
Id. n°	10/04/26
<input type="text"/>	KW  
	MADE IN ITALY
	IT09120000006460

1.5 - Handling, transportation and unloading

- The appliances' packaging is produced by the company in accordance with the arrangements signed case by case or, nonetheless, depending on what country the appliance is being sent to, or on the means of transport used.
- Once the appliance is installed, packaging can be reused or disposed of in accordance with the regulations in force in the purchaser's country.
- Ovens must be carried complete with their packaging to a spot near the installation site.
- Employ the services of specialized personnel for all operations involved in lifting and handling the oven or separate parts transported independently.

pict. 2



- Material sent is checked thoroughly before being handed over to the forwarding agent.
- On receiving the oven, make sure it has not been damaged during transit, and that packaging has not been tampered with, and hence contents removed.
- If you find the material has been damaged, or parts are missing, advise the carrier and Manufacturer without delay, submitting photographic evidence.

Remember to make sure material supplied matches order specifications. Don't drag or incline the oven for any reason.

The oven is to be lifted up perpendicularly to the floor, moved in a horizontal direction and then laid down perpendicularly to the floor.

1.6 - Conformity to directives/Standards

- Ovens comply with the provisions and safety requirements indicated in the following European Directives and their specific associated standards:

Machinery Directive 2006/42/EC

Low Voltage Directive 2006/95/EC

Electromagnetic Compatibility Directive 2004/108/EC

CEI EN 60335-1, CEI EN 60335-2-42; CEI EN 55014-1, CEI EN 55014-2; CEI EN 61000-3-2

CEI EN 61000-3-3; CEI EN 61000-6-2; CEI EN 61000-6-4; CEI EN 50366

- By virtue of said conformities, the Manufacturer declares that its products comply with the European legislation in force and, consequently, feature regulation CE marking enabling them to be sold in European countries.
- Also, the functional components of the oven have a noise emission level of below 70 dB (A).

SECOND PART

2.0 - Installation instructions and maintenance

2.1 Installation site and positioning

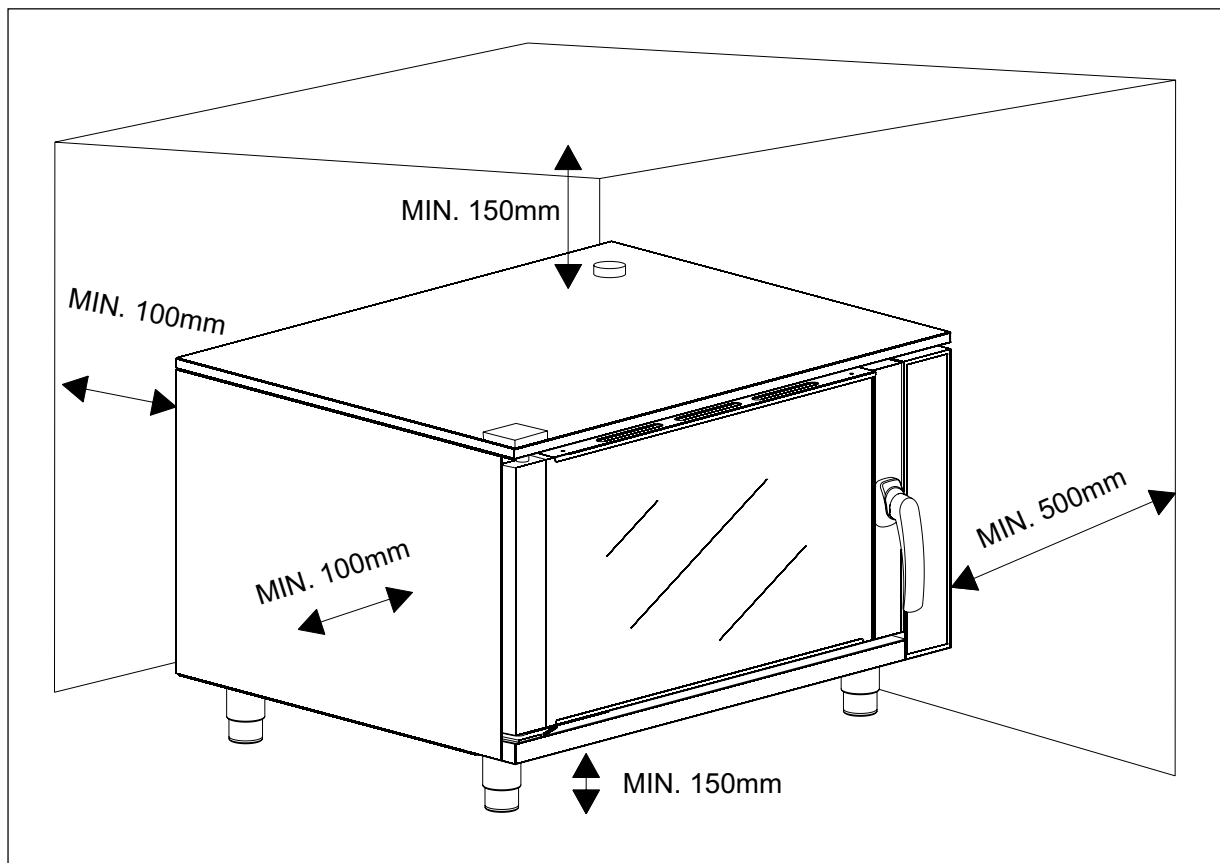
WARNING

The oven's installation, transformation and non-routine maintenance must be performed only by authorized installers or by the electricity company in conformity with the safety regulations in force.

TO CARRY OUT THIS OPERATION, ALL THE NECESSARY MEASURING INSTRUMENTS, WHICH MUST BE PERFECTLY EFFICIENT AND PERIODICALLY CALIBRATED, ARE REQUIRED (see Par. 1.4). The Manufacturer declines any responsibility in the event these obligations are not complied with.

- The oven must only be installed in adequately ventilated places, preferably under an extraction hood able to remove the cooking steam to the outside of the room.
- To enable installation and maintenance operations, ensure a distance of at least 50 cm (see pict. 3) between the left side of the oven and the adjacent wall or appliances.

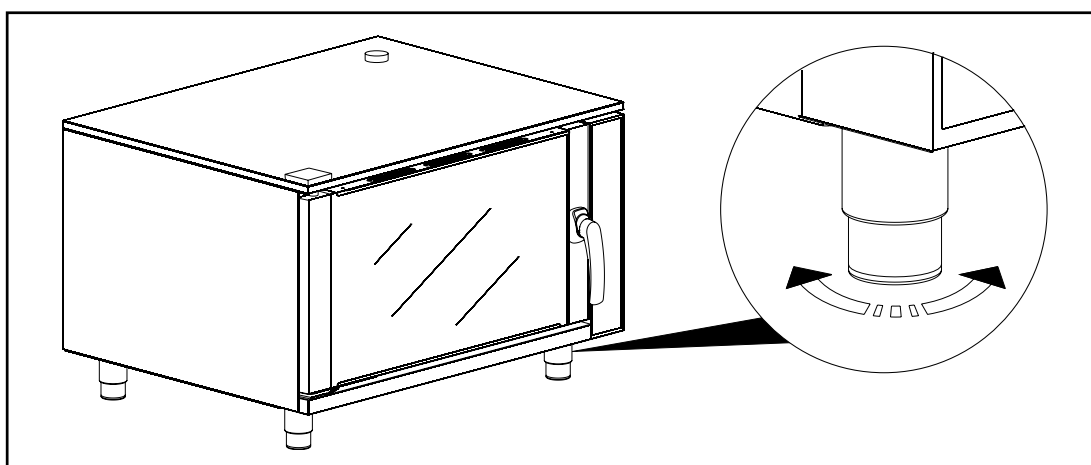
Ensure a distance of at least 30 cm from the ceiling if it is made from combustible material or if it is not heat-insulated.



pict. 3

Before starting the oven, remove the protective film from the external walls; remove any residuals of glue from the surfaces using a suitable solvent.

- The oven can be installed on a fixed counter (with feet) or on a special support stand supplied by the Manufacturer as an accessory.
- In any case:
 - a) the oven must be perfectly stable;
 - b) the oven is not suitable for recess mounting or for installation in sets.
 - c) During installation on the bench, level the oven using the adjustable feet (see figure 4).




pict. 4

2.2 - Wiring


Connection to the power mains

- Connection to the power mains must be made according to the regulations in force.
- Before connection, ensure that the mains voltage and frequency correspond to the values shown on the oven rating plate (pict. 1), located at the bottom of the rear panel.
A voltage variation of $\pm 10\%$ is allowed.
- The oven must be connected to the power mains permanently using an H07RN-F-type heavy rubber cable in neoprene with wires featuring a cross-section suitable for the maximum power demand (see paragraph 1.4).
- An omnipolar master switch must be placed between each oven and the mains, with at least a 3mm gap between contacts: capacity must be suitable for the load, and it must feature devices protecting the supply line.
- Suitable automatic high-sensitivity ground fault interrupters must be installed to assure protection against direct and indirect contact of live parts and fault currents towards earth according to the regulations in force. The maximum allowed leakage current is 1 mA/kW.
- This switch must be installed in the permanent electrical system of the facility where the appliance is installed, and in the immediate vicinity of the actual appliance where it can be reached easily by operators.
- Check data in the specifications table for appropriate sizing of the supply line, master switch and cable. (see paragraph 1.4).

2.3 - Mains' earth line

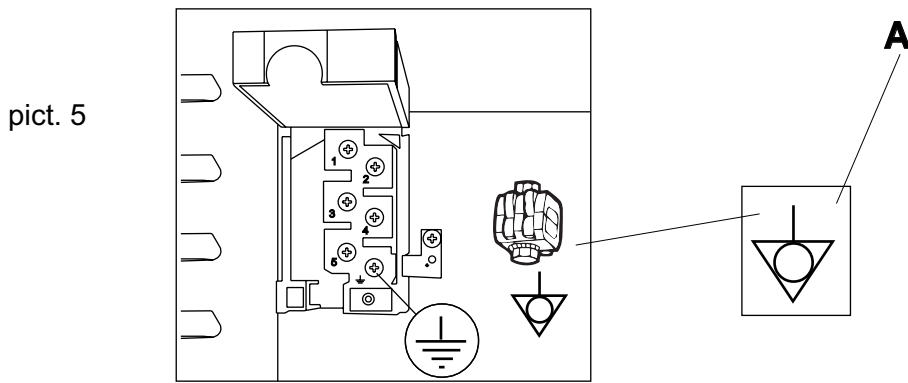
- The appliance must be connected to the mains' earth line.
- For this purpose, the power terminal board is accessible on the back of the oven, and the yellow/green wire of the power cord must be fastened to the terminal marked  (see pict. 5).



- The oven must be included in an equipotential system. Connection must be made with a wire featuring 2 a cross-section of at least 10 mm² connected to the terminal (**A** - pict. 5) marked  located on the bottom of the oven.

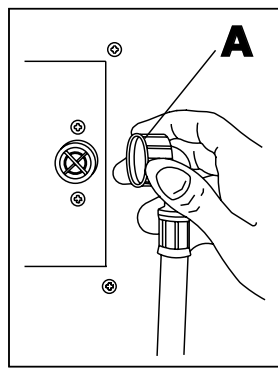


- The cable must be carried to the oven installed in a metal tube with any sharp parts suitably removed, or in a stiff plastic tube.



2.4 - Connection to the water supply

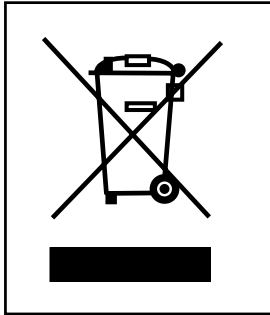
- Connect the water supply pipe to the 3/4" G inlet, screwing on the coupling (**A** - pict. 6). Fit the circuit with a suitable mechanical filter and a shutoff cock.
- To work properly, the ovens require drinking water with a maximum hardness of 3 °F to prevent scaling inside the cooking chamber. Where necessary, install an appropriate water softener on the water circuit's supply line.
- The permissible supply pressure range is min. 200 kPa, max 300 kPa.



pict. 6

2.5 - Disposal of your product

- Your product is designed and manufactured with high quality materials and components, which can be recycled and reused.
- When this crossed-out wheeled bin symbol is attached to a product it means the product is covered by the European Directive 2002/96/CE.
- Please inform yourself about the local separate collection system for electrical and electronics products.
- Please act according to your local rules and do not dispose of your old products with your normal household waste. The correct disposal of your old product will help prevent potential negative consequences for the environment and human health.



pict. 7

2.6 - Putting into operation

Check that:

- The oven has been installed correctly, is stable and perfectly level.
- The electrical connection has been made correctly, the electrical cable complies and the multiple pole switch and the electrical system are present and effective.
- The water supply and steam discharge system are efficient (check for leaks).
- The cooking fumes extraction system - the hood, for instance - is in proper working order.
- At this point, turn on the oven following the operating instructions and make sure the various functions (various cooking programmes, core temperature probe) are working properly. Where necessary, consult the troubleshooting section.

2.7 - Safety devices

The oven features the following safety and protection devices:

- Oven cooking chamber safety thermostat: if the oven cooking chamber overheats, this device trips, cutting off the power supply to the heating elements.
- The door switch, if present, interrupts oven operation when opened: both the heating system and the chamber ventilation motor are deactivated.

2.8 - Troubleshooting

Fault	Possible causes
Oven cooking chamber heating does not come on.	<ul style="list-style-type: none"> • Temperature not programmed properly. • Safety thermostat tripped. • Temperature control thermostat faulty. • Heating elements contactor faulty. • Wires to heating elements disconnected. • Door not fully closed.
Temperature control incorrect.	<ul style="list-style-type: none"> • Temperature control thermostat faulty. • Thermostat bulb faulty or not in place.
Fan motor not working.	<ul style="list-style-type: none"> • Wires disconnected. • Capacitor faulty. • Foreign matter blocking fan. • Door not fully closed.
The fan motor does not reverse direction	<ul style="list-style-type: none"> • Reverser defective.
The oven turns itself off	<ul style="list-style-type: none"> • Interrupted power supply. • Faulty door micro-switch.

2.9 - Replacing and adjusting various parts

WARNING!

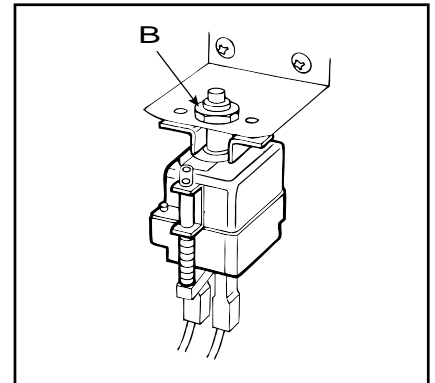
Parts replacement and adjustment work is classed as non-routine maintenance, meaning it must be carried out by an authorized installer.

Before starting any repair or maintenance work, you must switch off the appliance at the main power source so to avoid any electrical contacts. Also close the water supply tap.

Remember to restore and put back the seals, sealants and sheathing inserted, before finishing the work.

2.9.1 - Thermostats replacement

- The thermostat bulbs are located to the right of the cooking chamber, behind the baking-pan support:
 - 1) Open the right-hand side of the oven;
 - 2) Unscrew the bulbs inside the oven chamber;
 - 3) Remove the thermostat wires and unscrew the safety thermostat fastener (**B** - pict. 8) or the cooking thermostat screws on the back of the control panel;
 - 4) Put everything back in position. Secure the probes and the electrical connections.

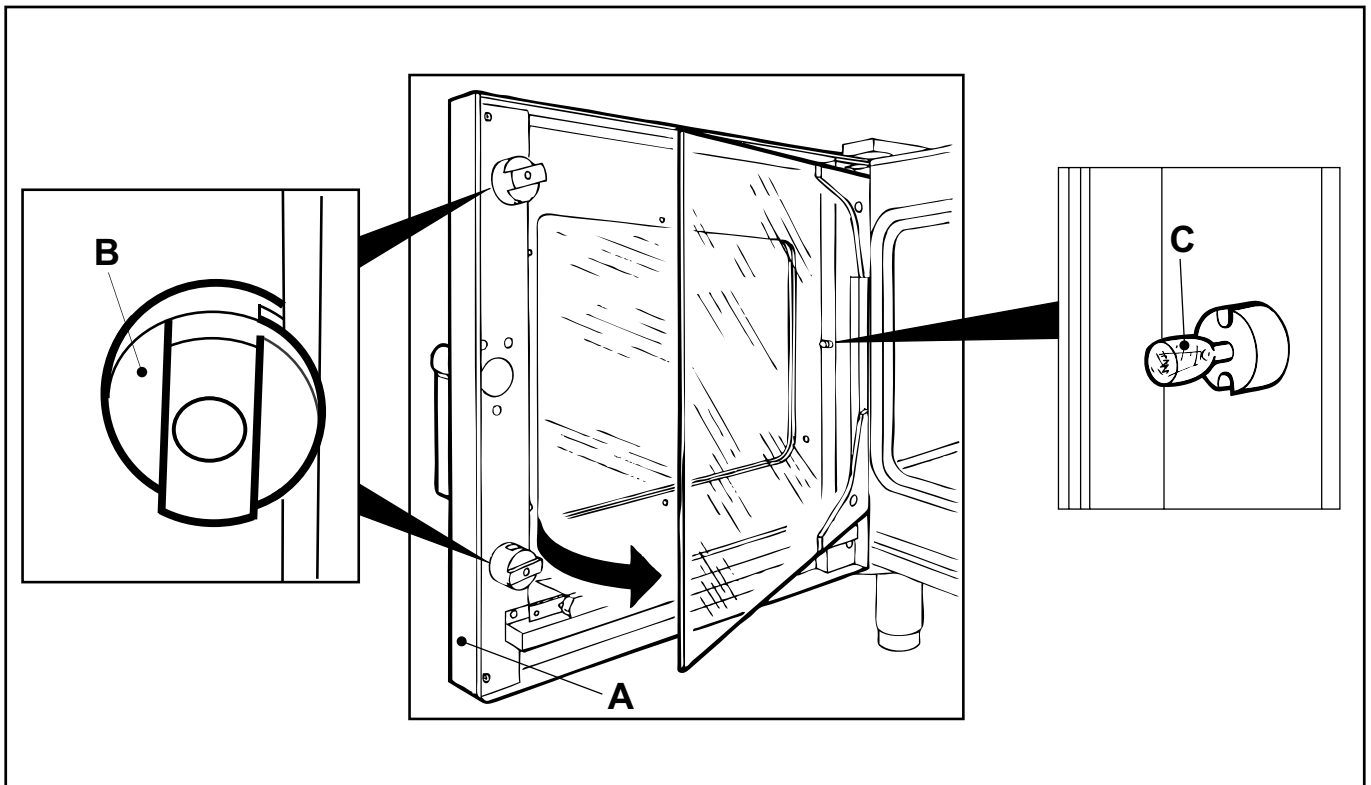


pict. 8

2.9.2 - Oven lamp

Proceed as follows:

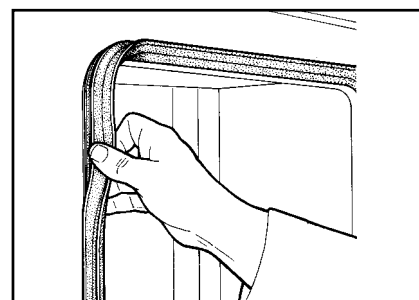
- 1) Open the oven door (**A** - pict. 9).
- 2) Turn the plastic clamps (**B** - pict. 9) which lock the internal glass and open it up like a book.
- 3) Replace the bulb (**C** - pict. 9).
- 4) Reassemble everything in reverse order.



pict. 9

2.9.3 - Door seal

- The seal is pressed into place, therefore it must be pulled out and pressed back into place. This operation must be done by hand so as not to damage the seal.



pict. 10

2.9.4 - Fan and motor

- From inside the oven, remove the motor protection, unscrew the unit that releases the fan, remove the fan after taking off the panel on the left-hand side of the oven.

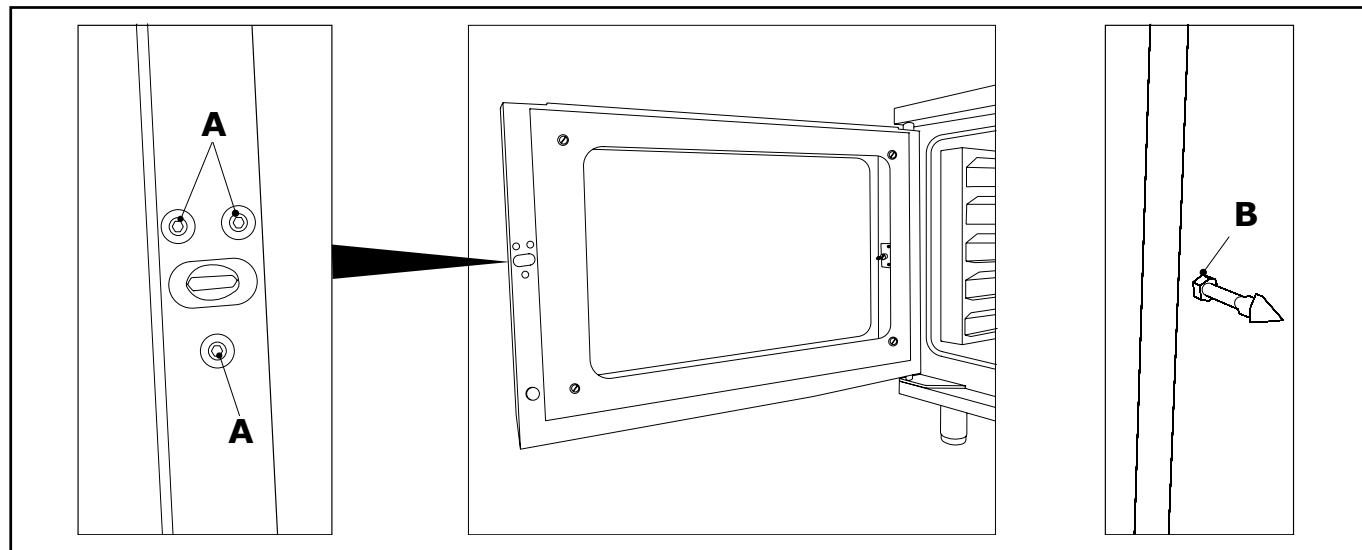
CAUTION!

Do not damage the fan while removing or assembling it.

2.9.5 - Handle and hook

Proceed as follows:

- 1) Open the oven door
- 2) Unscrew the screws (**A** - fig. 11).
- 3) Replace and reassemble everything in reverse order.
- 4) If necessary, turn the nut (**B** - fig. 11) of the hook in a clockwise or anti-clockwise direction to adjust the proper closing of the handle, ensuring that the tip of the hook is facing in the right direction.



pict. 11

2.9.6 Cooking chamber resistors

- 1) Work from the right-hand side of the oven to disconnect the electrical connections from the resistors.
- 2) Remove the grill supports and the conveyor in order to access the chamber resistors.
- 3) Unscrew the screws that secure the resistor flange to the chamber.
- 4) Replace the resistors and put everything back in position in reverse order, remembering to replace the silicone where present (use silicone which can resist temperatures of 300 °C).

THIRD PART

OPERATING INSTRUCTIONS**3.1 Preliminary warnings**

- The appliance is designed for professional use and must be used by trained personnel.
- The oven must be used for cooking food only. Any other use shall be considered improper.

NEVER clean the inside of the oven or the door glass with jets of cold water when still at temperatures higher than 70 °C.

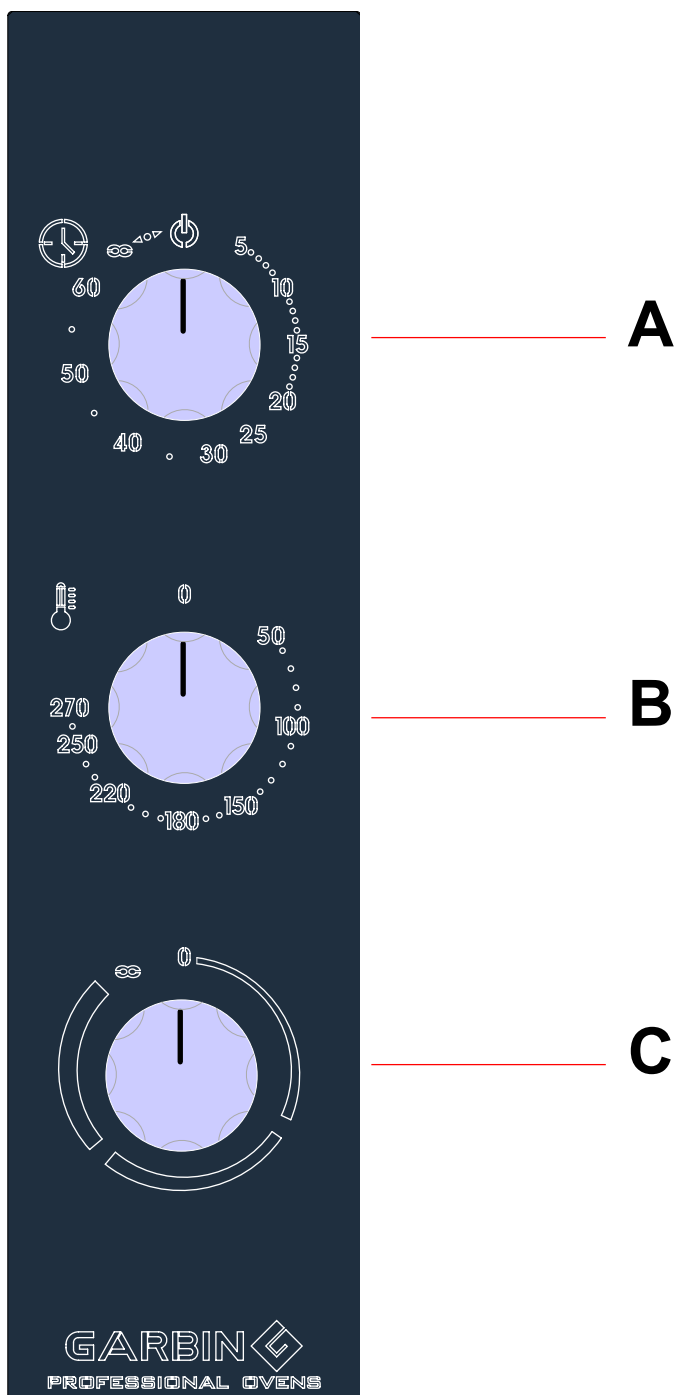
- All installation and non-routine maintenance work must be carried out by authorized personnel with the required professional qualifications only.
- It is best to have the oven checked at regular set intervals. Contact authorized Support Centres only for repairs, and ask for original spare parts to be used.
- If you encounter a fault or malfunctioning, switch off the appliance's power supply with the master switch and close the water supply cock on the appliance's supply line.
- Contact authorized Support Centres for repairs. The end user is required to perform only routine maintenance on the oven, namely checking the oven's general efficiency and cleaning it daily.

Failure to fulfil these duties shall relieve the Manufacturer of any liability.

- Read this manual carefully as it contains important information and instructions regarding safety during installation, use and maintenance. Keep it safe for future reference.
- Surfaces liable to come into contact with food must be cleaned thoroughly before switching on the oven.

3.2.1 - MECHANICAL PANEL CONTROL

25G VAP / 45G VAP / 46P VAP / 61G VAP / 64P VAP / 101G VAP / 104P VAP



pict. 12


- A - Main switch and timer
- B - Cooking temperature thermostat
- C - Humidity knob

3.2.1a - MODELS

25G VAP / 45G VAP / 46P VAP / 61G VAP / 64P VAP / 101G VAP / 104P VAP

TURNING ON THE OVEN AND COOKING TIME

Activating timer **A** starts oven operation. The lamp in the cooking chamber comes on.

The position  allows oven operations for a continuous period of time.

In order to turn the oven off, simply move the knob to position .

The cooking time is set using timer **A**.

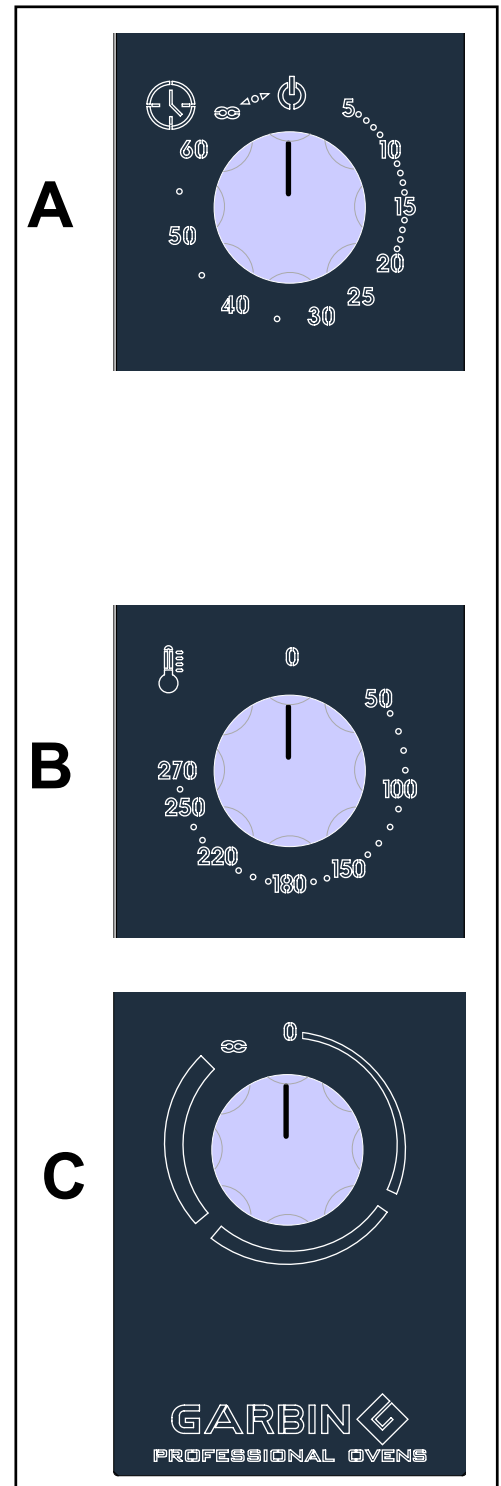
This operation involves turning the knob in a clockwise direction until reaching the desired value.

ADJUSTING THE COOKING TEMPERATURE

The cooking temperature value is set using thermostat **B**. In order to do this, it is necessary to turn the knob in a clockwise direction and set the required value shown on the graduated scale.

UMIDIFICAZIONE

The humidity regulator **C**, allows humidity to be added in the cooking chamber as desired. If turned anti-clockwise, the knob in question allows humidity to be added until it is returned to the starting position. If turned clockwise, on the other hand, it is possible to add humidity to the cooking chamber at regular intervals with growing intensity.



pict. 13

3.3 Pre-heating the cooking chamber

Before starting work, it is necessary to pre-heat the cooking chamber. Proceed as follows.

- 1) Turn knob **A**, setting a time of about 10 minutes. In oven with a multifunction selector, choose the type of resistor to activate.
- 2) Turn the knob of thermostat **B** and set the desired temperature (e.g. 150 °C).
- 3) Once the set time has elapsed, the appliance stops automatically after an audible alert. This means that the oven is ready to start work.

3.3.1 - Cooking

- In order to cook, proceed as follows:
 - 1) Place the food to cook in the cooking chamber, in containers or on grills.
 - 2) Set the cooking temperature (knob **B**).
 - 3) Set the cooking time (knob **A**).
 - 4) In all models, it is possible to add humidity by adjusting knob **C**.

N.B. WHEN THE TIME REACHES ZERO, ALL THE RESISTORS ARE SWITCHED OFF AUTOMATICALLY

3.4 - Operations after use

- 1) Switch off the oven, ensuring that all the other knobs are set to zero.
- 2) Turn off the water supply taps. Disconnect the main electrical power switch.

3.5 - Oven cleaning and routine maintenance

- Ovens must be cleaned daily if high levels of performance, hygiene and efficiency are to be maintained. If you encounter a fault, do not attempt to solve the problem - contact the technical service centre instead, which will deal with the problem. Do not attempt to disassemble the appliance - all work must be carried out by specialized personnel.
Perform routine cleaning as described below, complying with the instructions given:
 - Before cleaning the oven, disconnect the power supply, close the water cock and allow the oven to cool.
 - Clean stainless steel parts once a day with warm soapy water or suitable detergents, rinsing thoroughly and drying well. Do not use detergents containing chlorine (bleach, hydrochloric acid etc.), and avoid cleaning steel surfaces with steel wool, brushes or scrapers, which might result in rust.
 - Do not leave food on stainless steel parts (especially acidic food such as salt, vinegar, lemon...), as it may cause damage.
 - Although the oven is accidental splashing, you should not wash the outside of the appliance with jets of water aimed directly at it as any water that does manage to get inside might limit the appliance's safety. Only use a moist cloth.

- Do not use corrosive substances (e.g. muriatic acid) to clean the oven support top, since these could unintentionally damage the lower parts of the appliance.
- Call in an authorized field engineer at least once a year to give the oven a general check-up.

3.5.1. - Cleaning the cooking chamber

- Clean at the end of the day, with chamber temperature below 50-60 °C, proceeding as follows:
 - If necessary, remove the baking-pan supports without knocking the bulbs located on the right-hand side of the cooking chamber to clean them separately.
 - Remove or open the baking-pan supports and the conveyor.
 - Spray the chamber with a suitable food-grade degreasing detergent.
 - Close the door and wait 15-20 min to give the detergent time to work.
 - Rinse the oven cooking chamber with clean water.
 - Run a convection cooking cycle at 150 °C to dry the cooking chamber.

3.5.2 - Cleaning the fan and heating system

- At regular intervals, the resistance and fan must be cleaned to prevent dirt from building up - the longer dirt is left on, the harder it is to remove.

To this end, proceed as follows:

- Remove the baking-pan and the conveyor.
- Follow the procedure indicated in the previous section: "Cleaning the cooking chamber".
- Refit or close the conveyor and the baking-pan supports in that order.

The manufacturer declines any responsibility in the event of failure to comply with the current accident-prevention and waste disposal regulations in the country where the oven is used.

The manufacturer reserves the right to change that given above, at any time.

PREMIÈRE PARTIE

1.1 - INTRODUCTION

Nous vous remercions de la confiance que vous nous avez accordée en achetant un de nos produits. Avant d'utiliser les fours, il est vivement recommandé de lire avec attention le présent manuel.

Il contient toutes les informations nécessaires à l'utilisation et à l'entretien des fours.

Le but de ce manuel est de permettre à l'utilisateur, surtout à l'utilisateur direct de prendre toutes les mesures et de prévoir tous les moyens, les ressources humaines et les matériaux nécessaires pour une utilisation sûre et durable des fours. Il est remis à la personne à laquelle sont confiés l'utilisation et l'entretien du four et doit être conservé en bon état, à un endroit à l'abri de l'humidité de telle sorte qu'il puisse être consulté à tout moment.

Ce manuel doit être remis à la personne qui s'en servira et qui se chargera de le garder en un lieu approprié afin de le rendre disponible pour la consultation et pour l'entretien ordinaire du four. Au cas où le four devrait être revendu, le manuel devra accompagner ce dernier.

L'utilisation et les configurations indiquées dans le présent manuel sont les seules admises par le fabricant; en aucun cas le four ne doit être utilisé sans respecter les indications et recommandations fournies.

L'utilisation prévue suppose que les appareils soient en parfait état, au plan structurel et mécanique ainsi qu'en ce qui concerne les circuits d'alimentation.

Le fabricant décline toute responsabilité en cas d'utilisation impropre, en cas d'utilisation par un personnel ne possédant pas les compétences nécessaires à cet effet ainsi qu'en cas d'utilisation de pièces détachées non d'origine voire non adaptées aux modèles spécifiques de four.

1.2 - Indications pour la consultation du manuel

- Il est important d'accorder une attention toute particulière aux indications mises en évidence **en caractères gras**, soulignées ou encore figurant en caractères de plus GRANDE dimension; elles renvoient à des opérations ou des informations très importantes.
- Le manuel doit être conservé pendant toute la durée de vie de l'appareil, à un endroit prévu à cet effet de telle sorte qu'il puisse être consulté en bon état. En cas de perte ou de détérioration, adresser au fabricant ou au revendeur une demande de fourniture d'un nouvel exemplaire.

1.3 - Recommandations générales

- Lire attentivement les instructions contenues dans ce manuel afin de connaître les précautions à prendre pour:
 - l'installation du four,
 - son entretien et
 - sa meilleure utilisation.
- Les appareils objet du présent manuel doivent être utilisés exclusivement pour l'usage pour lequel ils ont été conçus, à savoir la cuisson ou le réchauffement d'alimentation; toute autre utilisation doit être considérée comme impropre et par conséquent dangereuse.
- Les appareils et les accessoires sont prévus pour un usage professionnel et à ce titre doivent être utilisés exclusivement par un personnel possédant les compétences nécessaires à cet effet.
- Avant d'être livré, les appareils objet du présent manuel ont été contrôlés et mis au point par des techniciens qualifiés de façon à garantir un fonctionnement optimal.

- L'installation ainsi que toute intervention de réparation ou de mise au point qui s'avèreraient nécessaires doivent être effectuées avec le plus grand soin et confiées à un personnel qualifié. Il est dans ce cas **vivement recommandé de s'adresser au revendeur** en mentionnant à cette occasion la nature de l'anomalie, le **modèle** et **numéro de série** de four.
- En cas de réparation et remplacement de pièces ou composants, d'interventions d'entretien exceptionnel, de pannes ou de fonctionnement anormal, s'adresser exclusivement à un personnel agréé par le fabricant possédant les compétences professionnelles nécessaires à cet effet.
- Utiliser uniquement les pièces de rechange originales.
- Avant l'installation, vérifier que les valeurs de la distribution électrique et de l'eau soient compatibles avec les valeurs indiquées sur la plaque technique.
- La sécurité électrique des fours est garantie entre autres par le raccordement à une prise de terre (laquelle doit être contrôlée à intervalles réguliers) conformément aux normes en vigueur.
- L'utilisation et la surveillance des fours durant leur fonctionnement doivent être exclusivement confiées à des personnes possédant les compétences nécessaires à cet effet.
- Ne pas installer l'appareil à proximité de sources de chaleur (friteuses, cuisinières, etc.).
- Les fentes d'aspiration et de dispersion de la chaleur ne doivent en aucun cas être bouchées.
- Demander à l'installateur les instructions nécessaires à la bonne utilisation de l'adoucisseur d'eau (**attention: une procédure imparfaite de régénération des résines peut entraîner la corrosion de l'appareil**).
- Avant de mettre le four en marche pour la première fois, il faut le nettoyer soigneusement:
 - à l'extérieur il doit être nettoyé seulement avec un linge humide
 - l'intérieur de la chambre de cuisson doit être nettoyé à l'eau
 - en aucun cas, il ne faudra utiliser de pailles de fer pour nettoyer le four

Le non-respect de ces recommandations élémentaires peut compromettre la sécurité de l'appareil et de l'utilisateur.

En cas de non-respect des instructions et recommandations figurant dans le présent manuel, imputable aussi bien à l'utilisateur qu'à l'installateur, le fabricant décline toute responsabilité et ne saurait par conséquent répondre des éventuels accidents, anomalies et dommages.

1.4 - Caractéristiques techniques et plaques des données

Modèle	25G VAP	45G VAP
Puissance électrique	3300 W	7000 W
Alimentation	230V~; 50/60 Hz	400V~ (3N); 50/60 Hz
Connexion électrique	Type "X"	Type "X"
Poids	50 kg	60 kg
Dimensions (mm)	635 x 770 x 685	965 x 830 x 610
Capacité	N. 5 plats 2/3 GN	N. 4 plats 1/1 GN
Distance entre les niveaux	75 mm	75 mm
Charge Max	6 kg par niveau (nourriture + récipient)	
Type du câble électrique	H07RN-F 3X2.5 mm ²	H07RN-F 3x4 mm ² /5X2.5 mm ²
Entrée eau	3/4" G	3/4" G
Dureté de l'eau	Max 3° F	Max 3° F
Pression de l'eau	150-300kPa	150-300kPa
Degré de protection IP	IPX0	IPX0
Mode d'installation	Sur plan de travail ou support mobile	

Modèle	61G VAP	101G VAP
Puissance électrique	9400 W	14200 W
Alimentation	400V~ (3N); 50/60 Hz	400V~ (3N); 50/60 Hz
Connexion électrique	Type "X"	Type "X"
Poids	70 kg	110 kg
Dimensions (mm)	965 x 830 x 770	965 x 830 x 1070
Capacité	N. 6 plats 1/1 GN	N. 10 plats 1/1 GN
Distance entre les niveaux	75 mm	75 mm
Charge Max	6 kg par niveau (nourriture + récipient)	
Type du câble électrique	H07RN-F 5X2.5 mm ²	H07RN-F 5X4 mm ²
Entrée eau	3/4" G	3/4" G
Dureté de l'eau	Max 3° F	Max 3° F
Pression de l'eau	150-300kPa	150-300kPa
Degré de protection IP	IPX0	IPX0
Mode d'installation	Sur plan de travail ou support mobile	

1.4.1 - Caractéristiques techniques et plaques des données

Modèle	46P VAP	64P VAP	104P VAP
Puissance électrique	7000 W	9400 W	14200 W
Alimentation	400V~ (3N); 50/60 Hz	400V~ (3N); 50/60 Hz	400V~ (3N); 50/60 Hz
Connexion électrique	Type "X"	Type "X"	Type "X"
Poids	60 kg	70 kg	110 kg
Dimensions (mm)	965 x 830 x 610	965 x 830 x 770	965 x 830 x 1070
Capacité	N. 4 plats 600 mm x 400 mm	N. 6 plats 600 mm x 400 mm	N. 10 plats 600 mm x 400 mm
Distance entre les niveaux	80 mm	80 mm	80 mm
Charge Max	6 kg par niveau (nourriture + récipient)		
Type du câble électrique	H07RN-F 3x4 mm ² /5X2.5 mm ²	H07RN-F 5X2.5 mm ²	H07RN-F 5X4 mm ²
Entrée eau	3/4" G	3/4" G	3/4" G
Dureté de l'eau	Max 3° F	Max 3° F	Max 3° F
Pression de l'eau	150-300kPa	150-300kPa	150-300kPa
Degré de protection IP	IPX0	IPX0	IPX0
Mode d'installation	Sur plan de travail ou support mobile		

PLAQUE TECHNIQUE

fig. 1

GARBIN 	
PROFESSIONAL OVENS	
Cod.	Mod.
<input type="text"/>	<input type="text"/>
	Id. n°
<input type="text"/>	<input type="text"/>
Id. n°	10/04/26
<input type="text"/>	10/04/26
	kW  
	MADE IN ITALY
	IT09120000006460

1.5 - Transport, déplacement et déchargement

- L'emballage des appareils est assuré par le fabricant conformément aux accords pris avec le client et dans tous les cas en fonction du pays de destination et/ou du moyen de transport utilisé.
- Une fois l'installation effectuée, l'emballage peut être réutilisé ou éliminé dans le respect des normes en vigueur dans le pays de l'acheteur.
- Les fours doivent être acheminés emballés à proximité du lieu d'installation.
- Pour toutes les opérations de levage et de déplacement du four et des autres parties livrées séparément, faire appel à un personnel qualifié.

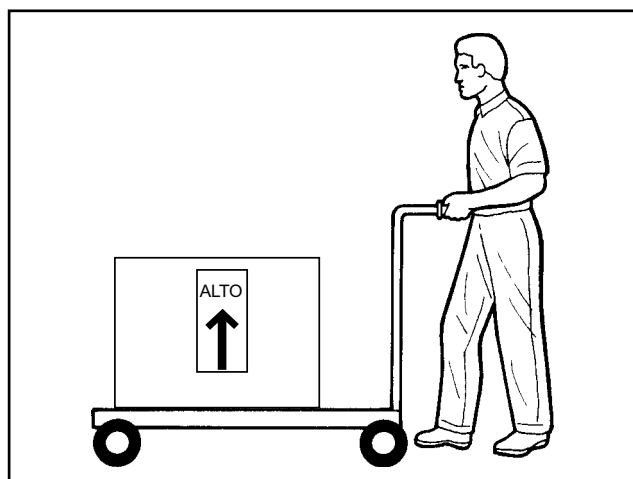


fig. 2

- Avant d'être remise au transporteur, la marchandise est soigneusement contrôlée.
- A la livraison du four, s'assurer qu'il n'a subi aucun dommage durant son transport, que l'emballage est intact et qu'aucune partie de la fourniture n'est manquante.
- En cas de dommages et au cas où il manquerait des parties de la fourniture, avvertir sans attendre le transporteur et le fabricant en joignant à la communication une documentation photographique.

Il est recommandé de s'assurer que la fourniture corresponde aux spécifications de la commande. Ne pas traîner ou incliner le four pour aucune raison. Il est recommandé de soulever l'appareil toujours perpendiculairement au sol, de le déplacer horizontalement et de le placer perpendiculairement par rapport au sol.

1.6 - Conformité aux directives applicables

- Les fours sont conformes aux prescriptions et aux standards de sécurité prévus par les Directives européennes suivantes et par les Normes qui leur sont associées:

Directive Machine 2006/42/CE

Directive Basse Tension 2006/95/CE

Directive Compatibilité Électromagnétique 2004/108/CE

CEI EN 60335-1, CEI EN 60335-2-42; CEI EN 55014-1, CEI EN 55014-2; CEI EN 61000-3-2

CEI EN 61000-3-3; CEI EN 61000-6-2; CEI EN 61000-6-4; CEI EN 50366

- Sur la base des conformités ci-dessus, le fabricant certifie que les appareils répondent à la législation Européenne en vigueur. Sur les appareils est apposée la certification CE permettant leur commercialisation au sein des pays européens.
- Les pièces fonctionnelles du four ont une émission de bruit qui ne dépasse pas **70 dB (A)**.

DEUXIÈME PARTIE

2.0 - Instructions d'installation et d'entretien

2.1 - Lieu d'installation et positionnement

RECOMMANDATION

L'installation, la transformation et les opérations d'entretien exceptionnel du four doivent être confiées exclusivement aux installateurs agréés ou à la société assurant la fourniture d'énergie électrique conformément aux normes de sécurité en vigueur.

POUR L'EXÉCUTION DE CES OPERATIONS IL EST INDISPENSABLE DE POSSEDER TOUS LES INSTRUMENTS DE MESURE NECESSAIRES, QU'ILS SOIENT EN PARFAIT ETAT ET PERIODIQUEMENT RÉGLÉS (voir par. 1.4). Le constructeur décline toute responsabilité en cas de non-observation de ces obligations.

- Le four doit être installé uniquement dans des locaux suffisamment aérés, de préférence sous une hotte d'aspiration qui puisse évacuer les vapeurs de cuisson à l'extérieur des locaux.
- Afin de pouvoir effectuer l'installation et les opérations d'entretien, il faut maintenir une distance d'au moins 500 mm (voir fig. 3) entre le côté gauche du four et le mur, ou des appareils se trouvant à proximité.

Il faut garantir une distance d'au moins 300 mm du plafond si celui-ci est en matière combustible ou si celui-ci n'est pas thermiquement isolé.

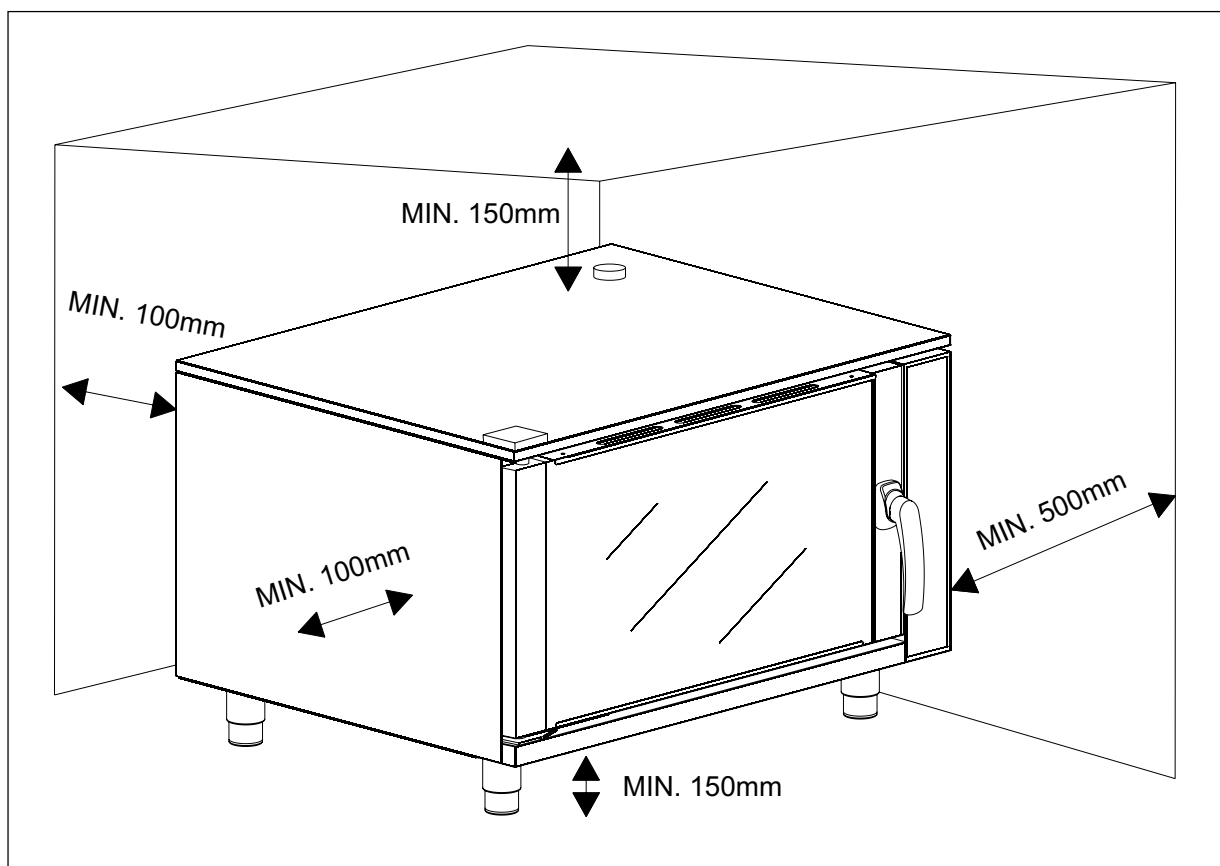


fig. 3

Avant de mettre en marche le four, enlever le film de protection des parois extérieures; les éventuels résidus de colle qui peuvent rester sur les surfaces doivent être enlevés avec un solvant approprié.

Les fours peuvent être installés sur un banc fixe (avec des pieds) ou sur un chevalet d'appui prévu à cet effet fourni par le constructeur comme accessoire.

En tout cas:

- le four doit être parfaitement stable
- le four n'est pas adapté pour l'encastrement ni pour être installé en batterie.
- Pendant l'installation sur le plan d'appui, effectuer la mise à niveau du four en agissant sur les pieds réglables (voir la fig. 4).

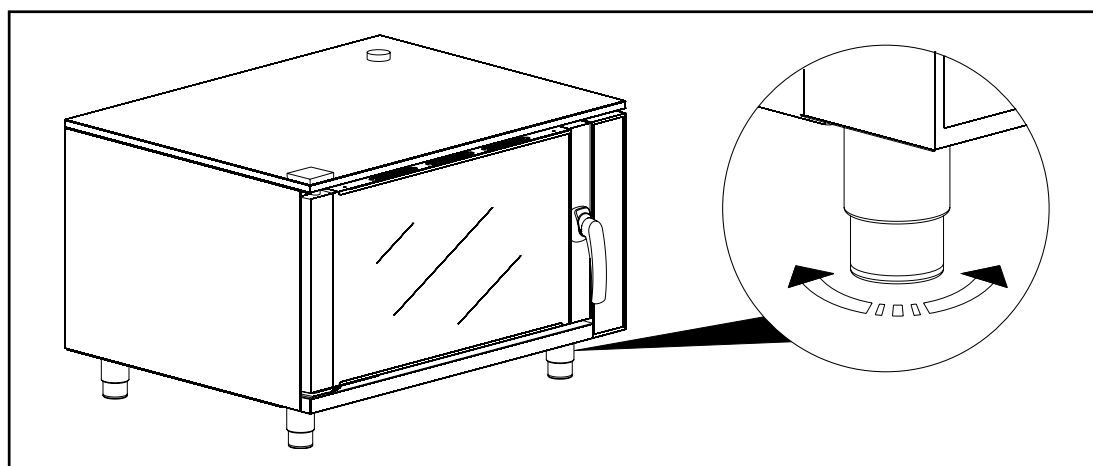



fig. 4

2.2 - Branchement électrique


Branchement au secteur électrique

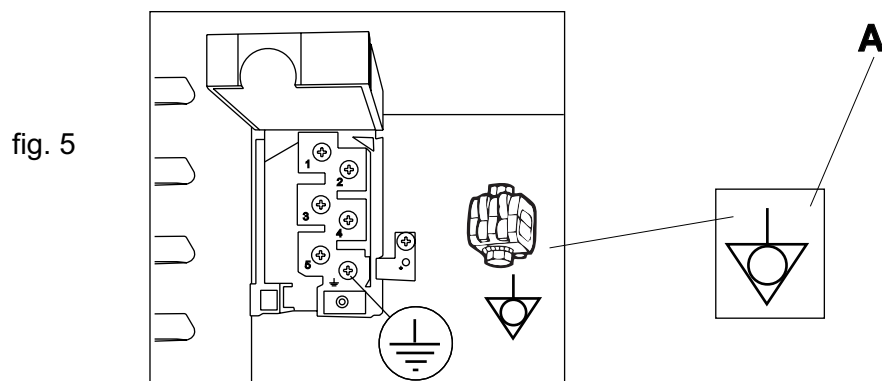
- Le branchement au secteur d'alimentation électrique doit être effectué conformément aux normes en vigueur.
- Avant de brancher l'appareil, s'assurer que la tension et la fréquence du réseau correspondent aux valeurs indiquées sur la plaque technique du four (fig. 1) placée en bas du panneau postérieur. **(sont admis des écarts de tension maximum de $\pm 10\%$).**
- Le four doit être relié au secteur d'alimentation électrique de manière permanente, par l'intermédiaire d'un câble sous gaine en caoutchouc robuste en polychloroprène de type H07RN-F (voir paragraphe 1.4). La section des conducteurs doit être adaptée à la puissance absorbée maximum.
- Entre chaque four et le secteur d'alimentation électrique doit être installé un interrupteur général omnipolaire à ouverture des contacts de 3 mm minimum, de portée adaptée à la puissance absorbée et doté de dispositif de protection de la ligne d'alimentation.
- Il est également nécessaire de prévoir l'installation de dispositifs de protection automatiques différentiels à haute sensibilité, en mesure de garantir la protection nécessaire contre les contacts directs et indirects des parties sous tension et des courants de panne vers la terre conformément aux normes en vigueur; le courant maximum de dispersion admis est de 1 mA/kW.
- Cet interrupteur doit être installé sur le circuit électrique permanent du local d'installation, à proximité de l'appareil de telle sorte qu'il soit facilement accessible pour les opérateurs.
- Pour le dimensionnement de la ligne d'alimentation, de l'interrupteur général et du câble, se référer aux données figurant dans le tableau des données techniques (voir paragraphe 1.4).

2.3 - Mise à terre

- L'appareil doit être raccordé à la ligne de terre du secteur.
- Pour cela, le bornier d'alimentation est accessible dans la partie postérieure du four; le fil jaune-vert du câble d'alimentation doit être fixé à la borne marquée du symbole  (fig. 5).



- Le four doit être intégré à un circuit équipotentiel; le branchement doit être effectué à l'aide d'un conducteur de section minimum de 10 mm² branché à la borne (**A** - Fig. 5) marquée du symbole  e située sur le fond du four.
- Le câble doit être acheminé vers le four sous une gaine ou tuyau métallique débarrassé de toute partie coupante ou sous une gaine en matériau plastique rigide.



2.4 - Raccordement à l'alimentation d'eau

- Monter sur le raccord de 3 / 4" G du four le tuyau d'alimentation d'eau en vissant le raccord (**A** - Fig. 6). Sur le circuit d'alimentation doivent être installés un filtre mécanique et un robinet de coupure.
- Pour garantir son bon fonctionnement, le four doit être alimenté en eau potable d'une dureté maximum non supérieure à 3°F de façon à prévenir la formation de calcaire à l'intérieur de la chambre de cuisson. Au besoin, installer à cet effet un adoucisseur d'eau sur le circuit d'alimentation d'eau.
- La pression d'alimentation doit être comprise entre min. 200 kPa, max 300 kPa.

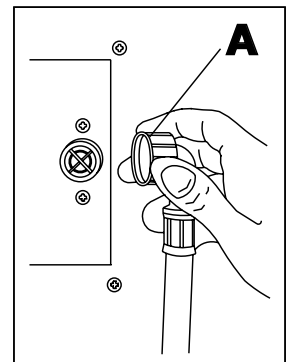


fig. 6

2.5 - Mise au rebut des produits en fin de vie

- Ce produit a été conçu et fabriqué avec des matériaux et composants recyclables de haute qualité.
- Le symbole d'une poubelle barrée apposé sur un produit signifie que ce dernier répond aux exigences de la directive européenne 2002/96/EC.
- Informez-vous auprès des instances locales sur le système de collecte des produits électriques et électroniques en fin de vie.
- Conformez-vous à la législation en vigueur et ne jetez pas vos produits avec les déchets ménagers. Seule une mise au rebut adéquate des produits peut empêcher la contamination de l'environnement et ses effets nocifs sur la santé.

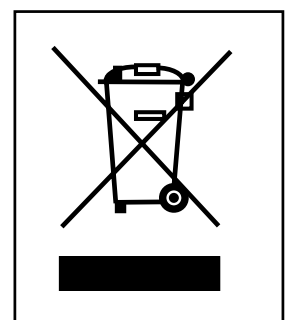


fig. 7

2.6 - Mise en service

Contrôler:

- S'assurer de la bonne installation du four, de sa stabilité et de sa parfaite horizontalité;
- S'assurer que le branchement électrique soit correctement réalisé, de la conformité du câble électrique, de la présence et de l'efficacité de l'interrupteur unipolaire et de l'installation électrique.
- S'assurer de la conformité du circuit d'alimentation et d'évacuation des vapeurs (s'assurer à cet effet de l'absence de fuites);
- Contrôler enfin le système d'élimination des vapeurs de cuisson (hotte par exemple). Une fois ces contrôles effectués, allumer le four en se référant aux instructions d'utilisation et s'assurer du bon fonctionnement des différentes fonctions (convection sèche, convection humide, convection mixte, programmes de cuisson et sonde au coeur); au besoin se reporter au chapitre des anomalies.

2.7 - Dispositifs de sécurité

Le four est doté des dispositifs de sécurité et de protection suivants:

- Thermostat de sécurité de la chambre de cuisson: en cas de surchauffe de la chambre de cuisson, il intervient en coupant l'alimentation électrique des résistances.
- L'interrupteur de la porte, s'il est présent, interrompt le fonctionnement du four à l'ouverture de celle-ci: le système de chauffage ainsi que le moteur de ventilation de la chambre se désactivent.

2.8 - Anomalies et causes possibles

Type d'anomalie	Causes possibles
Le chauffage de la chambre de cuisson n'est pas activé.	<ul style="list-style-type: none"> • Mauvaise programmation de la température. • Intervention du thermostat de sécurité. • Thermostat de réglage défectueux. • Contacteurs des résistances défectueux. • Fils conducteurs des résistances débranchés. • Porte mal fermée.
La température programmé ne correspond pas à celle réglée sur le thermostat.	<ul style="list-style-type: none"> • Thermostat de réglage défectueux. • Bulbe du thermostat défectueux ou hors de logement.
Le moteur de ventilation ne fonctionne pas.	<ul style="list-style-type: none"> • Fils conducteurs débranchés. • Condensateur défectueux. • Corps étranger bloquant le ventilateur. • Porte mal fermée.
Le moteur de ventilation n'invertit pas le sens de marche	<ul style="list-style-type: none"> • Inverseur de marche défectueux..
Le four se désactive	<ul style="list-style-type: none"> • Interruption alimentation électrique. • Micro-interrupteur porte défectueux.

2.9 - Remplacement et réglages de certains composants

RECOMMANDATION!

Le changement et le réglage de composants sont des opérations d'entretien exceptionnel qui, à ce titre, doivent être confiées à un installateur agréé.

Avant de procéder à toute opération de réparation ou d'entretien, il est nécessaire placer l'interrupteur général sur la position Off, de façon à couper l'alimentation électrique de l'appareil. Veiller en outre à fermer les robinets d'alimentation d'eau.

Rappelez-vous de remplacer les joints, les mastics, et les gaines insérées, avant de terminer le travail.

2.9.1 - Remplacement des thermostats

- Les bulbes des thermostats se trouvent à droite de la chambre de cuisson, derrière le support des plat:
- 1) Ouvrir le flanc droit du four;
 - 2) Dévisser les bulbes à l'intérieur de la chambre du four;
 - 3) Retirer les fils des thermostats et desserrer la fixation (**B** - fig. 8) du thermostat de sécurité ou les vis du thermostat de cuisson fixé à l'arrière du panneau de commande;
 - 4) Repositionner et fixer les sondes et les branchements électriques.

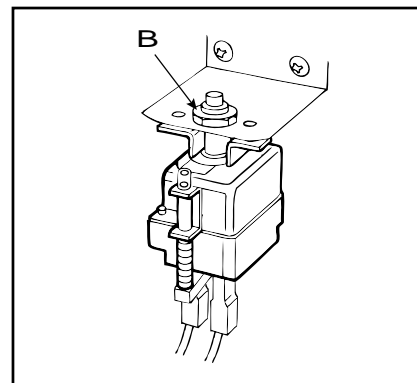


fig. 8

2.9.2 - Lampe four

Effectuer les opérations suivantes :

- 1) Ouvrir la porte du four (**A** - fig. 9).
- 2) Tourner les cliquets en plastique (**B** - fig. 9) de blocage de la vitre interne et l'ouvrir en livre.
- 3) Remplacer l'ampoule (**C** - fig. 9).
- 4) Remonter le tout en suivant l'ordre inverse.

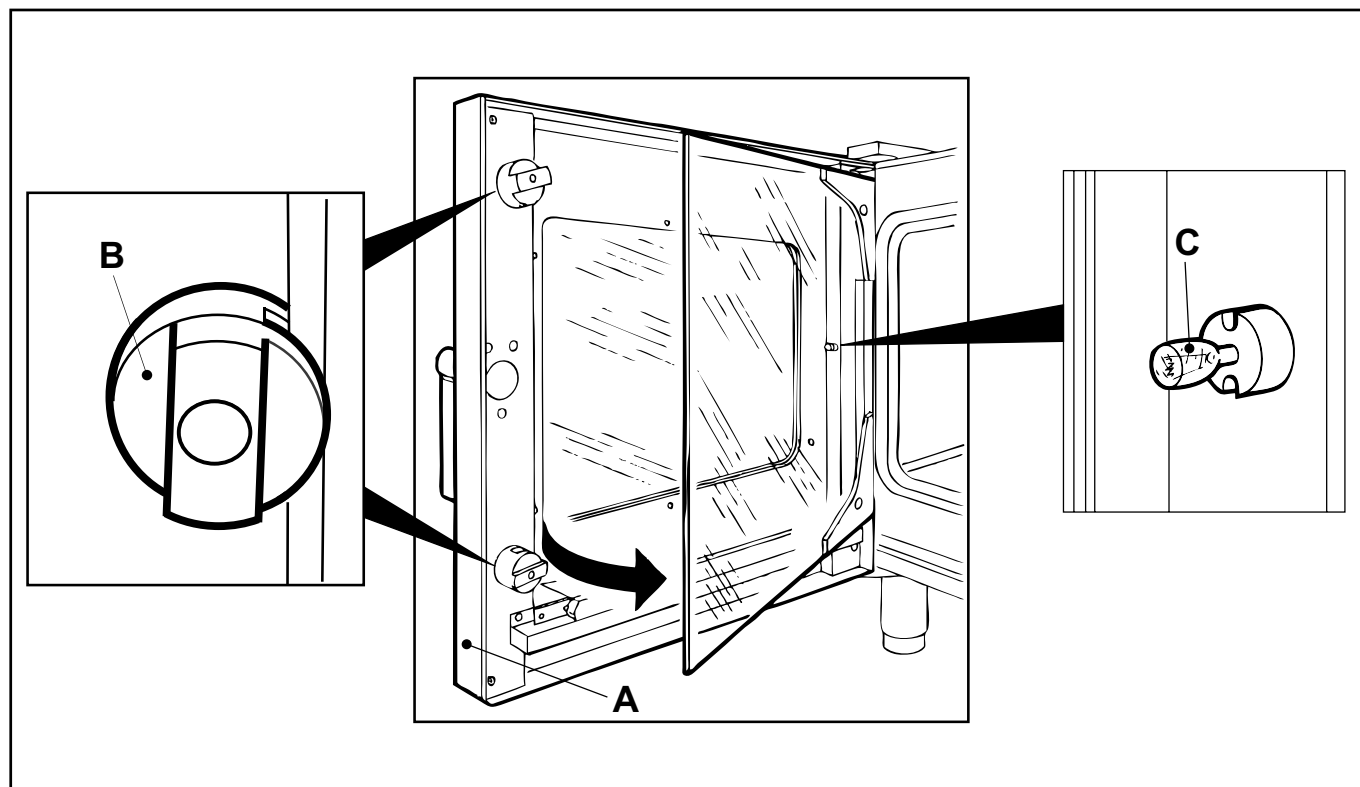


fig. 9

2.9.3 - Joints de la porte

- Le joint est inséré sous pression, il doit donc être extrait en étant tiré et inséré de nouveau sous pression. Cette opération doit être exécutée à la main pour ne pas endommager le joint.

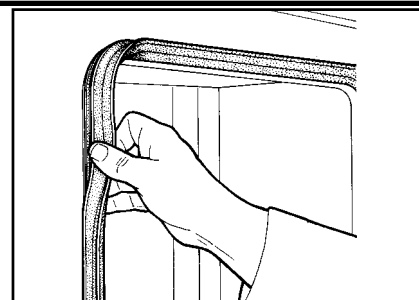


fig. 10

2.9.4 - Ventilateur et moteur

- Depuis l'intérieur du four, retirer la protection du moteur, desserrer l'écrou qui libère le ventilateur, puis retirer ce dernier après avoir retiré le panneau sur le côté gauche du four.

ATTENTION!

Ne pas déformer le ventilateur pendant le démontage ou le montage.

2.9.5 - Poignée et crochet

Effectuer les opérations suivantes:

- Ouvrir la porte du four
- Dévisser les vis (**A** - fig. 11).
- Remplacer et remonter le tout en suivant l'ordre inverse.
- Le cas échéant, tourner l'écrou (**B** - fig. 11) du crochet dans le sens des aiguilles d'une montre ou dans le sens inverse pour régler la fermeture correcte de la poignée, en réservant une attention particulière à la bonne orientation de la pointe du crochet.

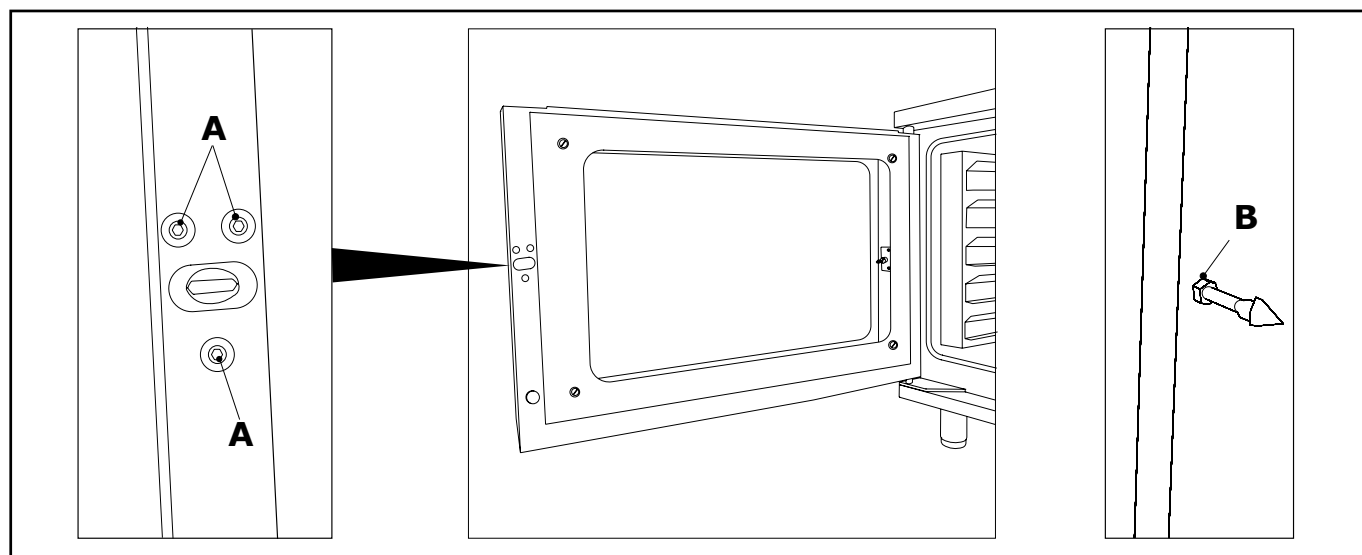


fig. 11

2.9.6 - Résistance de la chambre de cuisson

- Travailler depuis le côté droit du four pour débrancher les connexions électriques des résistances.
- Retirer les supports des grilles et le convoyeur pour accéder aux résistances de la chambre.
- Desserrer les vis qui fixent la bride des résistances de la chambre.
- Remplacer les résistances et remonter le tout dans l'ordre inverse, en se rappelant de remettre du silicone là où il faut (utiliser du silicone résistant à des températures environnant les 300 °C).

TROISIÈME PARTIE

INSTRUCTIONS D'UTILISATION**3.1 - Recommandations préalables**

- L'appareil est exclusivement destiné à un usage professionnel et doit être utilisé par un personnel qualifié à cet effet.
- Le four est exclusivement prévu pour la cuisson d'aliments; toute autre utilisation doit être considérée comme impropre.

Il est absolument interdit de laver la chambre de cuisson ou les vitres de la porte avec des jets d'eau froide quand celles-ci sont encore à des températures supérieures aux 70 °C.

- L'installation ainsi que toutes les opérations d'entretien exceptionnel doivent être confiées à un personnel autorisé à cet effet et possédant les compétences professionnelles nécessaires. Il est recommandé de faire contrôler le four à intervalles réguliers. Pour les éventuelles réparations s'adresser exclusivement à un Centre d'assistance agréé et exiger l'utilisation de pièces détachées d'origine.
- En cas de panne ou de fonctionnement anormal, placer l'interrupteur général d'alimentation sur la position Off et fermer les robinets d'alimentation d'eau situés en amont de l'appareil. Pour la réparation, s'adresser exclusivement à un Centre d'assistance agréé. L'utilisateur final est uniquement tenu de procéder à l'entretien courant du four, à savoir qu'il doit procéder à un contrôle général du four pour s'assurer de son bon fonctionnement et procéder à son nettoyage quotidien.

Le non-respect de ces obligations décharge le fabricant de toute responsabilité.

- Veiller à lire attentivement le présent manuel; il contient d'importantes informations ainsi que des indications et recommandations relatives à la sécurité aussi bien pour ce qui touche à l'installation, à l'utilisation et à l'entretien. Veiller à le conserver soigneusement de façon à pouvoir le consulter en cas de besoin.
- Avant de mettre en marche le four, procéder à un soigneux nettoyage des surfaces susceptibles de se trouver au contact des aliments.

3.2.1 - PANNEAU DE CONTRÔLE MÉCANIQUE

25G VAP / 45G VAP / 46P VAP / 61G VAP / 64P VAP / 101G VAP / 104P VAP

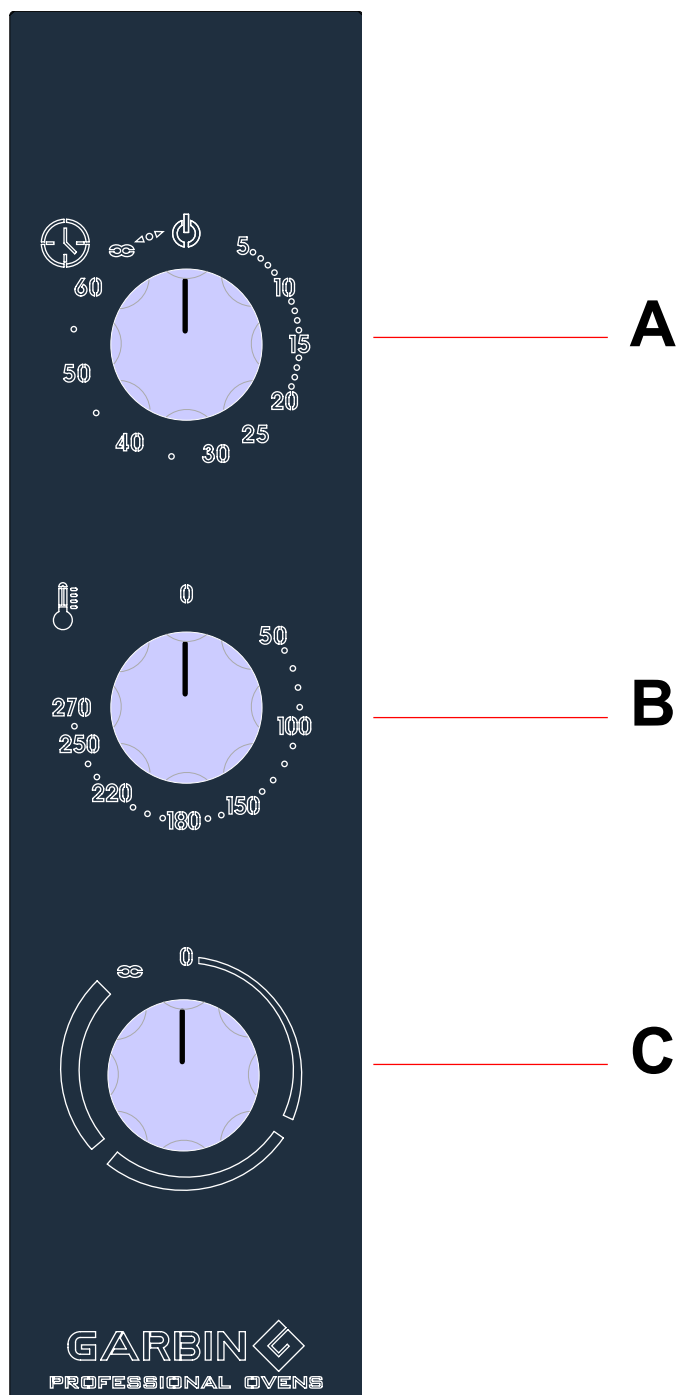


fig. 12


- A - Interrupteur général temporisateur
- B - Thermostat de la température de cuisson
- C - Bouton humidification

3.2.1a - MODÈLES

25G VAP / 45G VAP / 46P VAP / 61G VAP / 64P VAP / 101G VAP / 104P VAP

ALLUMAGE DU FOUR ET TEMPS DE CUISSON

L'activation du minuteur **A** lance le fonctionnement du four.
L'ampoule de la chambre de cuisson s'allume.

La position  permet le fonctionnement du four pendant un temps indéterminé.

Pour éteindre, il suffit de reporter le bouton **A** dans la position 

Le temps de cuisson est réglé grâce au minuteur **A**.

Cette opération s'effectue toujours en tournant le bouton intéressé dans le sens des aiguilles d'une montre et ce jusqu'à la valeur désirée.

RÉGLAGE DE LA TEMPÉRATURE DE CUISSON

La valeur de la température de cuisson est réglée grâce au thermostat **B**. Pour effectuer cette opération, il faut tourner le bouton dans le sens des aiguilles d'une montre et régler la valeur désirée présente sur l'échelle graduée.

HUMIDIFICATION

Le régulateur d'humidification **C** permet de sélectionner l'humidité dans la chambre de cuisson. En tournant le bouton correspondant dans le sens inverse des aiguilles d'une montre, vers le fonctionnement manuel, on émet de humidité jusqu'à ce que l'on revienne dans la position initiale.

En revanche, en tournant le bouton dans le sens des aiguilles d'une montre, l'humidité est émise dans la chambre de cuisson à intervalles réguliers avec une intensité croissante.

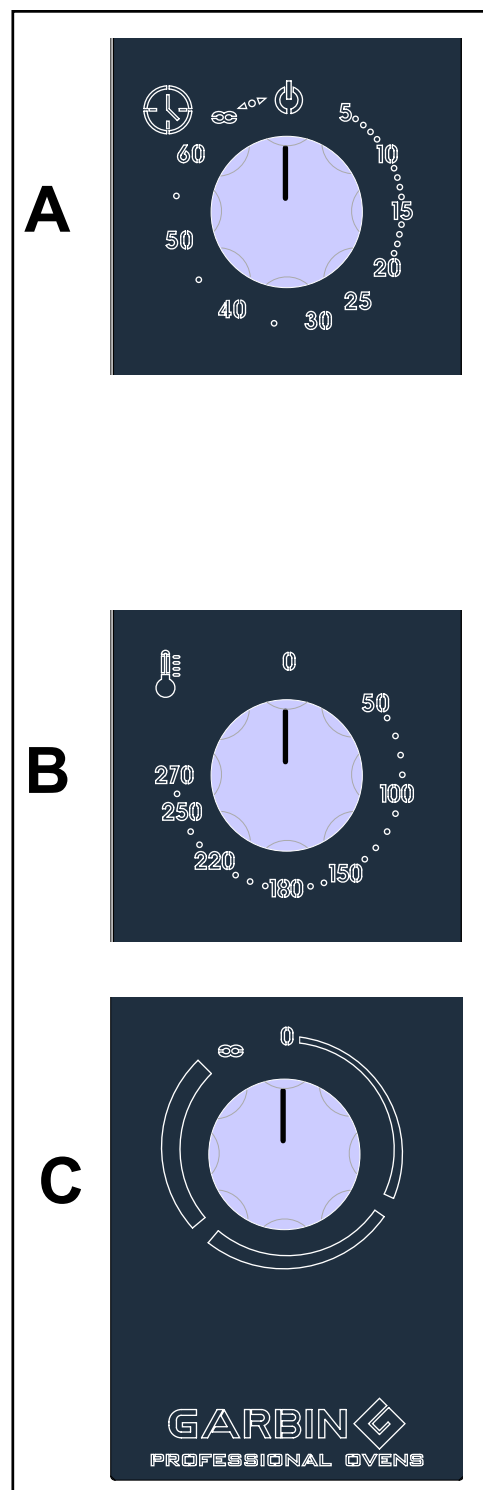


fig. 13

3.3 - Préchauffage de la chambre de cuisson

Avant d'utiliser le four, il faut préchauffer la chambre de cuisson; procéder donc comme indiqué ci-dessous.

- 1) Tourner le bouton **A** en définissant un temps d'environ 10 minutes. Pour les fours ayant un sélecteur multifonction, choisir le type de résistance à activer.
- 2) Tourner le bouton du thermostat **B** et régler la température désirée (par ex. 150 °C).
- 3) Une fois le temps terminé, l'appareil s'arrête automatiquement après un signal sonore. Cela indique que le four est prêt pour commencer la cuisson.

3.3.1 - Cuisson

- Pour effectuer l'opération de cuisson, procéder comme indiqué ci-dessous:
 - 1) Introduire dans la chambre de cuisson les aliments à cuire, dans des récipients ou sur des grilles.
 - 2) Régler la température de cuisson (bouton **B**).
 - 3) Fixer un temps pour la cuisson (bouton **A**).
 - 4) Dans tous les modèles il est possible d'humidifier en réglant le bouton **C**.

N.B. LORSQUE LE MINUTEUR S'ARRÊTE, TOUTES LES RÉSISTANCES S'ÉTEIGNENT AUTOMATIQUÉMENT.

3.4 - Opérations à effectuer après l'utilisation

- 1) Éteindre le four en s'assurant que tous les autres boutons soient sur zéro.
- 2) Fermer les robinets d'alimentation de l'eau. Retirer l'interrupteur général d'alimentation électrique.

3.5 - Nettoyage et entretien courant du four

- Les fours doivent être nettoyés chaque jour pour garantir bon fonctionnement, hygiène et performances maximum. En cas d'anomalie, ne pas tenter de résoudre le problème soi-même mais s'adresser à un Centre d'assistance technique. Ne pas tenter de démonter l'appareil; toute intervention doit être confiée à un technicien qualifié. Pour le nettoyage quotidien, procéder aux opérations suivantes en respectant les recommandations indiquées:
 - Avant de procéder au nettoyage du four, couper l'alimentation électrique, fermer le robinet d'eau et laisser le four refroidir.
 - Procéder au nettoyage quotidien des parties en acier INOX à l'aide d'eau tiède savonneuse ou additionnée d'un détergent approprié; ensuite bien rincer et bien essuyer. Ne pas utiliser de détergent contenant du chlore (eau de javel, acide chlorhydrique, etc.) et veiller à éviter l'utilisation de pailles de fer, de brosses et de racloirs susceptibles d'entraîner à la longue la formation de rouille.
 - Ne pas laisser les résidus d'aliments (en particulier les résidus acides, tels que ceux de sel, de vinaigre ou de citron) sur les parties en acier INOX pour éviter qu'elles ne se détériorent.
 - Même si le four est protégé contre les jets accidentels, ne pas procéder à son lavage à l'aide d'un jet d'eau direct; les infiltrations d'eau pourraient compromettre la sécurité de l'appareil. Utiliser uniquement un chiffon humide.

- Ne pas utiliser de substances corrosives (par exemple: acide chlorhydrique) pour nettoyer le banc d'appui du four qui pourrait involontairement abîmer les parties basses de la machine.
- Au moins une fois par an, demander l'intervention d'un technicien agréé pour un contrôle général du four.

3.5.1. - Nettoyage de la chambre de cuisson

- En fin de journée et quand la température de la chambre de cuisson n'est pas supérieure à 50-60 °C procéder au nettoyage comme suit:
- Si besoin, démonter les supports de plat pour les nettoyer séparément, en faisant attention aux bulbes situés sur le côté droit de la chambre de cuisson.
- Démonter ou ouvrir les supports plats et le convoyeur
- Appliquer sur les parois internes de la chambre de cuisson, un détergent dégraissant prévu pour usage alimentaire.
- Refermer la porte et laisser agir le détergent pendant 15 à 20 minutes.
- Rincer l'intérieur de la chambre de cuisson à l'aide d'eau propre.
- Lancer un cycle de cuisson à convection à 150 °C pour permettre le séchage de la chambre de cuisson.

3.5.2 - Nettoyage du ventilateur et du système de chauffage

- A intervalles réguliers, il est nécessaire de procéder au nettoyage de la résistance/échangeur et du ventilateur pour prévenir les dépôts de saletés qui à la longue deviennent difficiles à éliminer.

A cet effet procéder comme suit:

- Démonter ou ouvrir les supports plats et le convoyeur.
- Procéder aux opérations indiquées dans le chapitre précédent "Nettoyage de la chambre de cuisson".
- Remonter ou fermer dans l'ordre le convoyeur et les supports plats.

Le producteur décline toute responsabilité en cas de non-respect des normes de sécurité et d'évacuation des déchets en vigueur dans les pays de destination du four. Le producteur se réserve la possibilité de modifier à tout moment ce qui est écrit cidessus.

ERSTER TEIL

1.1 - EINLEITUNG

Wir gratulieren Ihnen zum Kauf eines unserer Geräte und danken Ihnen für das Vertrauen, das Sie unserem Unternehmen entgegengebracht haben. Bitte lesen Sie dieses Handbuch vor der Inbetriebnahme des Gerätes aufmerksam durch.

Dieses Handbuch enthält alle für eine sachgemäße Bedienung und Wartung des Gerätes erforderlichen Informationen. Zweck der vorliegenden Bedienungsanleitung ist es, den Benutzer, vor allem die direkte Bedienungsperson, in die Lage zu versetzen. Alle Maßnahmen ergreifen und alle Mittel, Arbeitskräfte und die erforderlichen Materialien bereitstellen zu können, um einen sicheren und dauerhaften Gebrauch der Öfen zu gewährleisten.

Dieses Handbuch ist der für die Bedienung und die ordentliche Wartung des Gerätes zuständigen Person zu übergeben, die dieses an einem geschützten und trockenen sowie leicht zugänglichen Ort für eine zukünftige Einsichtnahme aufzubewahren hat.

Dieses Handbuch richtet sich aber auch an den Installateur, der die Inbetriebnahme und die außerordentliche Wartung vorzunehmen hat.

Das Gerät ist für den vom Hersteller vorgesehenen Gebrauch bestimmt. Jeder Gebrauch, der über die beschriebene Verwendung hinausgeht, ist nicht zulässig. Der einwandfreie und sichere Betrieb des Gerätes setzt eine funktionsfähige Struktur, Mechanik und Anlagentechnik voraus.

Der Hersteller kann auf keinen Fall für einen unsachgemäßen Gebrauch (beispielsweise durch nicht in die Funktionsweise des Gerätes eingewiesenes Personal), für Umrüstungen u/o Reparaturen, die nach eigenem Ermessen oder von nicht befugtem Personal vorgenommen wurden, für die Anwendung von Nicht Originalersatzteilen oder nicht für das Gerät geeigneten Ersatzteilen zur Verantwortung gezogen werden.

1.2 - Verständnishilfe

- Besonders aufmerksam sind die **fett gedruckten**, die GROSS geschriebenen und die unterstrichenen Hinweise durchzulesen, da diese sehr wichtige Informationen enthalten.
- Das Handbuch ist bis zur Verschrottung des Gerätes in dessen Nähe und zwar an einem leicht zugänglichen Ort sorgfältig aufzubewahren. Im Falle eines Verlustes oder einer Beschädigung desselben ist direkt beim Hersteller oder Händler ein Ersatzhandbuch anzufordern.

1.3 - Allgemeine Hinweise

- Die in diesem Handbuch enthaltenen Anleitungen sind aufmerksam durchzulesen, da sie wichtige Informationen in Bezug auf die bei der Installation, der Wartung und dem Gebrauch des beschriebenen Gerätes zu treffenden Sicherheitsmaßnahmen enthalten.
- Das Gerät ist ausschließlich für den vorgesehenen Gebrauch bestimmt, das heißt für das Garen oder Erwärmen von Speisen. Jeder Gebrauch, der über die beschriebene Verwendung hinausgeht, ist nicht zulässig und gilt als gefährlich.
- Das Gerät und die Zusatzgeräte sind für den gewerblichen Gebrauch bestimmt und darf nur von qualifiziertem Personal bedient werden.
- Zur Gewährleistung einer einwandfreien Funktionsweise wurde das Gerät vor Verlassen des Werks einer strengen Abnahmeprüfung unterzogen.
- Die Installation sowie jede im Nachhinein erforderliche Reparatur oder Instandsetzung darf nur von qualifizierten Fachkräften vorgenommen werden. Aus diesem Grund **empfehlen wir Ihnen, sich stets an den Vertragshändler zu wenden**, der Ihnen das Gerät verkauft hat und diesem die Art der Störung sowie das Modell des sich in Ihrem Besitz befindlichen Gerätes mitzuteilen.

- Im Falle einer Reparatur oder eines Austauschs von Komponenten, eines außerordentlichen Wartungseingriffs, einer Störung oder einer nicht einwandfreien Funktionsweise hat man sich an von der Herstellerfirma autorisierte und qualifizierte Fachkräfte zu wenden.
- Nur Originalersatzteile verwenden.
- Vor der Installierung überprüfen, dass die Werte der Elektrizitäts- und der Wasserversorgung mit den auf dem Typenschild angegebenen Werten kompatibel sind.
- Die elektrische Sicherheit des Gerätes ist nur dann gewährleistet, wenn dieses unter Berücksichtigung der geltenden Richtlinien an eine effiziente Erdungsanlage angeschlossen wurde.
- Mit der Überwachung des sich in Betrieb befindlichen Gerätes darf nur Personal beauftragt werden, das in dessen Funktionsweise eingewiesen wurde.
- Das Gerät darf nicht in der Nähe von Wärmequellen (Fritteusen, offene Flammen, usw.) installiert werden.
- Auf keinen Fall dürfen die Schlitze für die Ansaugung und die Abführung der Wärme verdeckt werden.
- Lassen Sie sich vom Installateur die Bedienung des Wasserenthärter erklären (**Achtung: Eine nicht korrekt durchgeführte Regeneration der Harze kann zu einer Korrosion des Gerätes führen**).
- Vor der Inbetriebnahme ist die Garkammer sorgfältig mit einem feuchten Tuch zu reinigen. Auf keinen Fall darf Stahlwolle für die Reinigung des Gerätes verwendet werden.

Das Nichtbeachten dieser grundlegenden Regeln kann die Sicherheit des Gerätes und des Benutzers gefährden.

Bei einer Nichtbeachtung der in diesem Handbuch enthaltenen Vorschriften sowohl seitens des Benutzers als auch des Installateurs kann der Hersteller auf keinen Fall für eventuelle Schäden oder Körperverletzungen verantwortlich gemacht werden.

1.4 - Technische Eigenschaften und Geräteschild

Modell	25G VAP	45G VAP
Elektrische Leistung	3300 W	7000 W
Versorgung	230V~; 50/60 Hz	400V~ (3N); 50/60 Hz
Elektrischer Anschluss	Typ "X"	Typ "X"
Gewicht	50 kg	60 kg
Abmessungen (mm)	635 x 770 x 685	965 x 830 x 610
Kapazität	N. 5 Bleche 2/3 GN	N. 4 Bleche 1/1 GN
Abstand zwischen den Blechen	75 mm	75 mm
Max. Belastung	6 kg je Blech (Essen + Behälter)	
Typ des Stromkabels	H07RN-F 3X2.5 mm ²	H07RN-F 3x4 mm ² /5X2.5 mm ²
Wasserzulauf	3/4" G	3/4" G
Wasserhärte	Max 3° F	Max 3° F
Wasserdruck	150-300kPa	150-300kPa
IP-Schutzart	IPX0	IPX0
Installationsart	Auf Unterbank oder Gestell	

Modell	61G VAP	101G VAP
Elektrische Leistung	9400 W	14200 W
Versorgung	400V~ (3N); 50/60 Hz	400V~ (3N); 50/60 Hz
Elektrischer Anschluss	Typ "X"	Typ "X"
Gewicht	70 kg	110 kg
Abmessungen (mm)	965 x 830 x 770	965 x 830 x 1070
Kapazität	N. 6 Bleche 1/1 GN	N. 10 Bleche 1/1 GN
Abstand zwischen den Blechen	75 mm	75 mm
Max. Belastung	6 kg je Blech (Essen + Behälter)	
Typ des Stromkabels	H07RN-F 5X2.5 mm ²	H07RN-F 5X4 mm ²
Wasserzulauf	3/4" G	3/4" G
Wasserhärte	Max 3° F	Max 3° F
Wasserdruck	150-300kPa	150-300kPa
IP-Schutzart	IPX0	IPX0
Installationsart	Auf Unterbank oder Gestell	

1.4.1 - Technische Eigenschaften und Geräteschild

Modell	46P VAP	64P VAP	104P VAP
Elektrische Leistung	7000 W	9400 W	14200 W
Versorgung	400V~ (3N); 50/60 Hz	400V~ (3N); 50/60 Hz	400V~ (3N); 50/60 Hz
Elektrischer Anschluss	Typ "X"	Typ "X"	Typ "X"
Gewicht	60 kg	70 kg	110 kg
Abmessungen (mm)	965 x 830 x 610	965 x 830 x 770	965 x 830 x 1070
Kapazität	N. 4 Bleche 600 mm x 400 mm	N. 6 Bleche 600 mm x 400 mm	N. 10 Bleche 600 mm x 400 mm
Abstand zwischen den Blechen	80 mm	80 mm	80 mm
Max. Belastung	6 kg je Blech (Essen + Behälter)		
Typ des Stromkabels	H07RN-F 3x4 mm ² /5X2.5 mm ²	H07RN-F 5X2.5 mm ²	H07RN-F 5X4 mm ²
Wasserzulauf	3/4" G	3/4" G	3/4" G
Wasserhärte	Max 3° F	Max 3° F	Max 3° F
Wasserdruck	150-300kPa	150-300kPa	150-300kPa
IP-Schutzart	IPX0	IPX0	IPX0
Installationsart	Auf Unterbank oder Gestell		

GERÄTESCHILD



Cod.

Id. n°

Mod.

Id. n°

10/04/26

KW

MADE IN ITALY

IT09120000006460

Abb. 1

1.5 - Beförderung, Transport und Abladen des Gerätes

- Das Gerät wird gemäß den von Mal zu Mal getroffenen Vereinbarungen oder je nach den im Bestimmungsland geltenden Richtlinien oder dem zur Anwendung kommenden Transportmittel verpackt.
- Nach der Installation kann die Verpackung entweder wieder verwendet oder gemäß den im Land des Käufers geltenden Richtlinien entsorgt werden.
- Die Geräte müssen in der Verpackung bis in die Nähe des Installationsorts transportiert werden. Mit dem Anheben und der Weiterbeförderung des Gerätes oder von separat gelieferten Komponenten desselben dürfen ausschließlich Fachkräfte beauftragt werden.

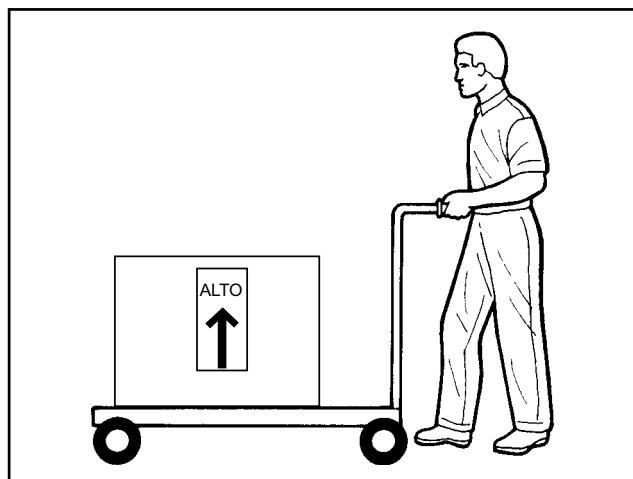


Abb. 2

- Das Gerät wird vor Verlassen des Werks bzw. vor der Übergabe an den Spediteur sorgfältig überprüft.
- Beim Erhalt des Gerätes ist sicherzustellen, dass dieses keine Transportschäden aufweist und die Verpackung nicht beschädigt ist und eventuell Komponenten fehlen.
- Im Falle von Transportschäden oder fehlenden Komponenten ist sowohl der Frachtführer als auch der Hersteller sofort zu verständigen und als Beweismittel dienende Fotografien zu machen.

Es ist unbedingt zu überprüfen, dass die Lieferung den Angaben in der Bestellung entspricht. Es wird empfohlen den Ofen auf keinen Fall zu schleppen oder schräg zu stellen. Der Ofen ist senkrecht hochzuheben und waagrecht zu verschieben. Er soll senkrecht zum Fußboden montiert werden.

1.6 - Konformität mit den Richtlinien

- Die Geräte entsprechen den Europäischen Richtlinien und den ihnen zugeordneten Spezifikationen:

Maschinenrichtlinie 2006/42/EG

Niederspannungsrichtlinie 2006/95/EG

Richtlinie 2004/108/EG über die elektromagnetische Verträglichkeit

CEI EN 60335-1, CEI EN 60335-2-42; CEI EN 55014-1, CEI EN 55014-2; CEI EN 61000-3-2

CEI EN 61000-3-3; CEI EN 61000-6-2; CEI EN 61000-6-4; CEI EN 50366

- Demzufolge erklärt der Hersteller, dass die von ihm hergestellten Geräte den geltenden europäischen Gesetzesvorschriften entsprechen und aus diesem Grund mit der CE-Kennzeichnung versehen sind, durch die deren Vertrieb in europäischen Ländern gestattet ist.
- Außerdem liegt der Geräuschpegel der funktionellen Komponenten des Ofens nicht über **70 dB (A)**.

ZWEITER TEIL

2.0 - Installierungs- und wartungsanleitung

2.1 - Installationsort und Aufstellung des Gerätes

HINWEIS

Die Installation, die elektrische Umrüstung und die außergewöhnliche Wartung des Gerätes dürfen ausschließlich von hierzu befugten Installateuren oder von Technikern des Elektrizitätswerks unter Berücksichtigung der geltenden Sicherheitsvorschriften vorgenommen werden.

ZUR AUSFÜHRUNG DIESER ARBEITSVORGÄNGE IST ES UNVERZICHTBAR, IM BESITZ ALLER ERFORDERLICHEN MESSINSTRUMENTE ZU SEIN, DIE PERFEKT FUNKTIONSFÄHIG UND MIT PERIODISCHER EICHUNG VERSEHEN SEIN MÜSSEN (siehe Abs. 1.4).

Bei Nichteinhaltung dieser Verpflichtungen lehnt der Hersteller jegliche Haftung ab.

- Der Ofen darf nur in ausreichend belüfteten Räumen installiert werden, vorzugsweise unter einer Dunstabzugshaube, die die Backdämpfe aus dem Raum heraus nach außen leiten kann. Um die Installation und die Wartungsarbeiten zu ermöglichen, muss ein Abstand von mindestens 500 mm (siehe Abb. 3) zwischen der linken Seitenwand des Ofens und der Wand oder angrenzenden Geräten eingehalten werden.

Einen Abstand von mindestens 300 mm von der Decke garantieren, wenn diese aus brennbarem Material besteht oder nicht wärmeisoliert ist.

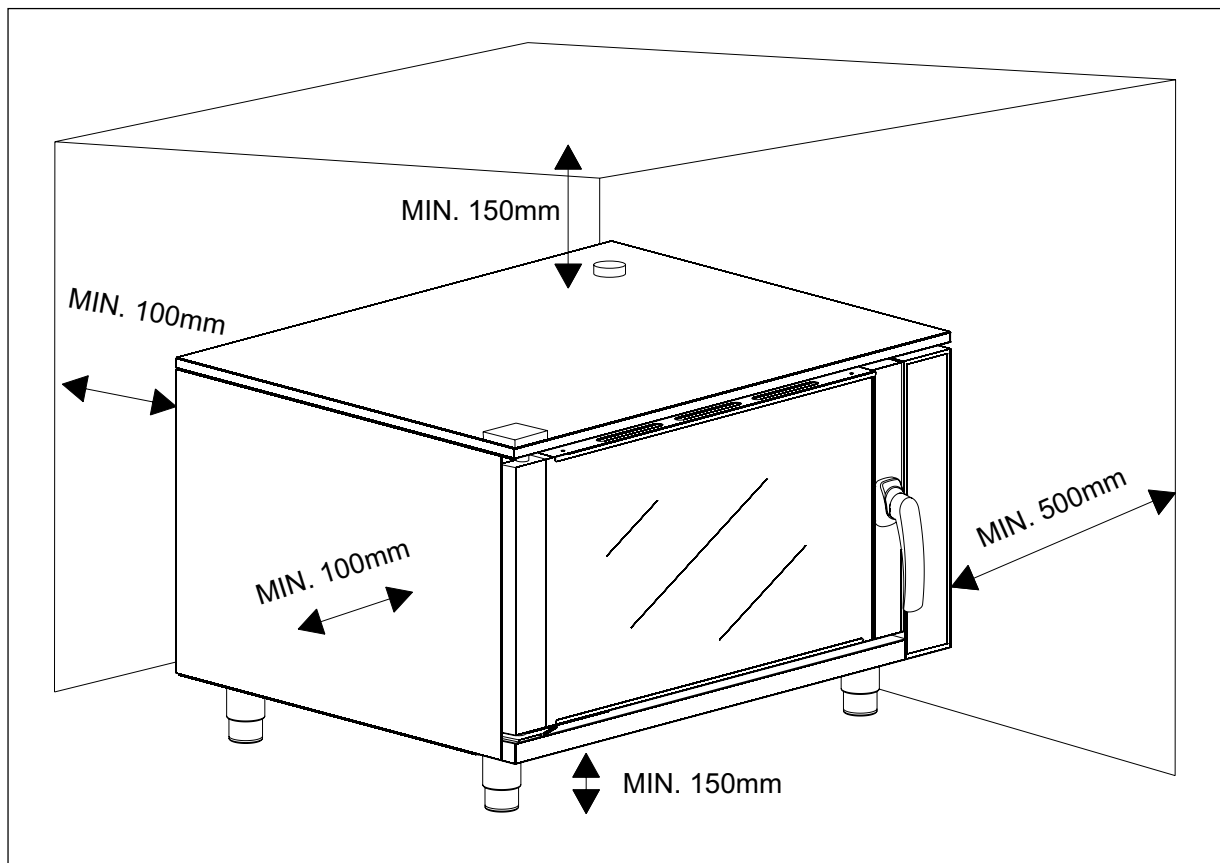


Abb. 3

Vor der Inbetriebnahme des Gerätes ist der Schutzfilm von den Oberflächen abzuziehen. Eventuelle Kleberrückstände können mit einem geeigneten Lösungsmittel entfernt werden.

Man kann die Öfen auf einem befestigten Arbeitstisch (mit Stützfüße) oder auf einer Staffelei, die von der Baukonstruktion beliefert wird, installieren. Auf jeden Fall:

- a) muss der Ofen perfekt stabil sein
- b) ist der Ofen nicht zum Einbau oder zur serienweisen Installation mehrerer Geräte geeignet.
- c) Während der Installation auf der Werkbank, den Ofen flach legen und dabei auf die einstellbaren Füße einwirken (siehe Abbildung 4).

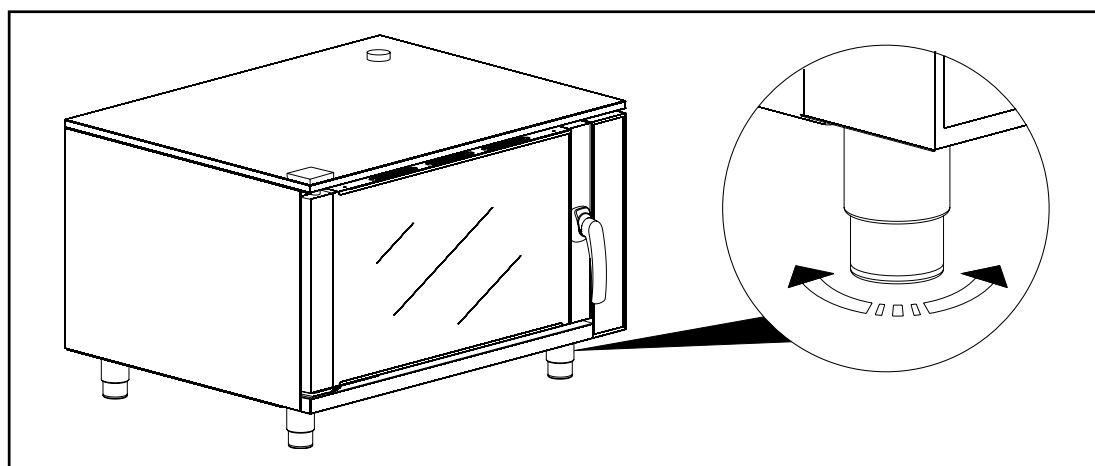




Abb. 4

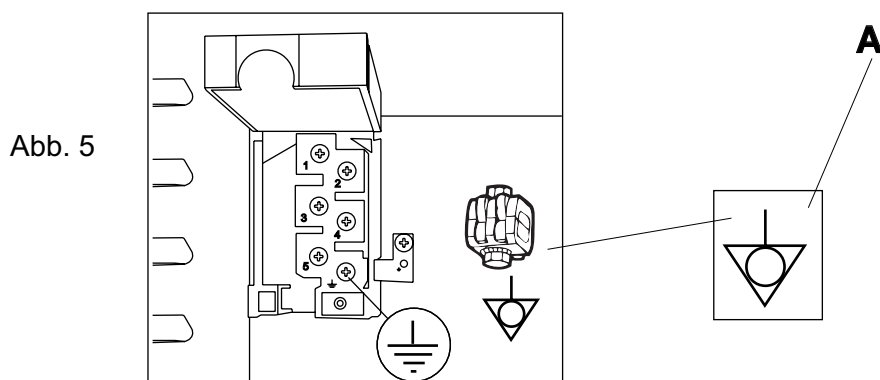
2.2 - Elektrischer Anschluss

Elektrischer Anschluss

- Der Anschluss an das Stromversorgungsnetz muss unter Berücksichtigung der geltenden Richtlinien internationale, Nationale und Örtliche, erfolgen.
- Gehen Sie vor dem Anschluss sicher, dass die Netzspannung und die -frequenz mit den Werten auf dem Geräteschild des Ofens übereinstimmen (Abb.1), das sich unten am hinteren Panel befindet. Wir erinnern daran, **dass die Spannung höchstens $\pm 10\%$ davon abweichen darf.**
- Das Gerät ist unter Anwendung eines Kabels mit einer dicken Polychloropren-Gummiummantelung, Typ H07RN-F, permanent an das Stromversorgungsnetz anzuschließen. Die Leitungsdrähte müssen einen Querschnitt aufweisen, der der höchsten Last standhält (vedi paragrafo 1.4).
- Zwischen jedem Gerät und dem Versorgungsnetz muss ein allpoliger Hauptschalter (dessen Kontakte einen Mindestabstand von 3 mm aufweisen) installiert werden, der den einwirkenden Lasten standhält und mit Einrichtungen zum Schutz der Versorgungsleitung ausgestattet ist.
- Es sind entsprechende automatische hochempfindliche Differentialschalter zu installieren, die gemäß den geltenden Richtlinien gegen eine direkte und indirekte Berührung von unter Spannung stehenden Komponenten sowie gegen Erdströme schützen. Der Verluststrom darf 1 mA/kW nicht überschreiten.
- Dieser Schalter muss leicht zugänglich in der permanenten elektrischen Anlage des Raums, in dem das Gerät installiert wird und in dessen unmittelbarer Nähe installiert werden.
- Für die Dimensionierung der Versorgungsleitung, des Hauptschalters und des Kabels hat man sich auf die in der Tabelle "Technische Daten" angegebenen Daten zu beziehen (siehe 1.4)

2.3 - Erdleiter des Versorgungsnetzes

- Das Gerät ist an den Erdleiter des Versorgungsnetzes anzuschließen.
- Zu diesem Zweck ist die Versorgungsklemmleiste an der Rückseite des Ofens zugänglich.
- Danach ist das gelb-grüne Speisekabel an die mit dem Symbol  gekennzeichnete Klemme zu befestigen. (siehe Abb. 5).
- Das Gerät ist an ein ~quipotentialsystem anzuschließen. Hierzu ist ein Leiter mit einem Mindestquerschnitt von 10 mm² zu verwenden, der an die mit dem Symbol  gekennzeichnete und am Geräteboden positionierte Klemme anzuschließen ist (**A** - Abb. 5).
- Das Kabel muss in einem metallischen entgrateten Rohr oder in einem steifen Kunststoffrohr bis zum Gerät verlegt werden.



2.4 - Anschluss an das Wasserversorgungsnetz

- Das Wasserrohr an das Anschlussstück (3/4" G) des Gerätes durch Einschrauben des Stutzens anschließen (**A** - Abb. 6). Einen mechanischen Filter und einen Absperrhahn im Kreislauf zwischenfügen.
- Für eine einwandfreie Funktionsweise des Gerätes muss zur Vermeidung von Kalkablagerungen in der Garkammer Trinkwasser mit einer Härte von nicht mehr als 3 °F zur Verfügung stehen. Falls erforderlich, ist stromaufwärts des Hydraulikkreislaufs ein Wasserenthärter zu installieren.
- Der zulässige Druck muss zwischen min. 200 kPa, max. 300 kPa liegen.

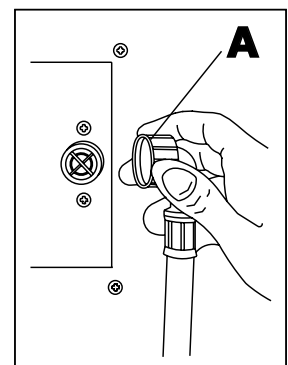


Abb. 6

2.5 - Entsorgung Ihres alten Geräts

- Ihr Gerät wurde unter Verwendung hochwertiger Materialien und Komponenten entwickelt und hergestellt, die recycelt und wieder verwendet werden können.
- Befindet sich dieses Symbol (durchgestrichene Abfalltonne auf Rädern) auf dem Gerät, bedeuten dies, dass für dieses Gerät die Europäische Richtlinie 2002/96/EG gilt.
- Informieren Sie sich über die geltenden Bestimmungen zur getrennten Sammlung von Elektro- und Elektronik-Altgeräten in Ihrem Land.
- Richten Sie sich bitte nach den geltenden Bestimmungen in Ihrem Land, und entsorgen Sie Altgeräte nicht über Ihren Haushaltsabfall. Durch die korrekte Entsorgung Ihrer Altgeräte werden Umwelt und Menschen vor möglichen negativen Folgen geschützt.

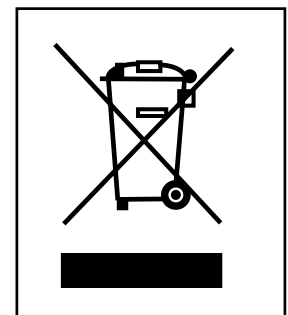


Abb. 7

2.6 - Inbetriebnahme

Kontrollieren:

- Dessen korrekte Installation, Stabilität und Nivellierung.
- Die korrekte Ausführung des Stromanschlusses, die Konformität des Stromkabels, das Vorhandensein und die Funktionstüchtigkeit des allpoligen Schalters und der elektrischen Anlage.
- Die Funktionstüchtigkeit der Wasserversorgungsanlage und der Dampfableitung (es dürfen keine Leckagen auftreten). Die Funktionstüchtigkeit der Anlage (z.B. Abzugshaube) für die Ableitung der während des Garens entstehenden Dämpfe zu überprüfen.
- Danach kann das Gerät laut Anleitung in Betrieb genommen werden, wobei zur gleichen Zeit der korrekte Ablauf der verschiedenen Funktionen (Verschiedene Garprogramme, Kerntemperaturfühler) zu überprüfen ist. Falls erforderlich, die Anweisungen im Abschnitt "Betriebsstörungen" nachlesen.

2.7 - Sicherheitseinrichtungen

Das Gerät ist mit folgenden Schutz- und Sicherheitseinrichtungen ausgestattet:

- Sicherheitsthermostat in der Garkammer: Im Falle einer Überhitzung der Garkammer spricht dieser an und unterbricht die Stromzufuhr zu den Heizwiderständen.
- Schalter der Tür, unterbricht, wo vorgesehen, den Betrieb des Ofens beim Öffnen derselben: es werden sowohl das Heizsystem als auch der Gebläsemotor abgeschaltet.

2.8 - Diagnose einiger Betriebsstörungen

Störung	Mögliche Ursachen
Die Garkammer heizt sich nicht auf.	<ul style="list-style-type: none"> • Die Temperatur wurde nicht richtig eingestellt. • Der Sicherheitsthermostat hat angesprochen. • Der Temperaturregler ist defekt. • Der Schütz der Heizwiderstände ist defekt. • Die Leitungsdrähte an den Heizwiderständen haben sich gelöst. • Die Tür wurde nicht richtig geschlossen.
Die Temperaturregelung ist nicht korrekt.	<ul style="list-style-type: none"> • Der Temperaturregler ist defekt. • Die Kugel des Temperaturreglers ist defekt oder befindet sich nicht in ihrem Sitz.
Der Gebläsemotor funktioniert nicht.	<ul style="list-style-type: none"> • Die Leitungsdrähte haben sich gelöst. • Der Kondensator ist defekt. • Ein Fremdkörper blockiert das Gebläse. • Die Tür wurde nicht richtig geschlossen.
Der Ventilationsmotor schaltet nicht in den umgekehrten Gang	<ul style="list-style-type: none"> • Defekter Laufwechsler.
Der Ofen schaltet ab	<ul style="list-style-type: none"> • Unterbrechung der Stromversorgung. • Mikroschalter Anschluss defekt.

2.9 - Austausch und Einstellungen einiger Komponenten

HINWEIS!

Der Austausch von Komponenten und deren Einstellung sind als außerordentliche Wartungseingriffe zu verstehen und demzufolge von einem hierzu befugten Installateur vorzunehmen. Vor der Durchführung von Reparaturen oder Wartungsarbeiten ist der Hauptschalter auszuschalten, wodurch die Stromzufuhr zum Gerät unterbrochen wird. Zudem sind die Wasserhähne zuzudrehen.

Denken Sie daran, die Dichtungen, Versiegelungen und Hüllen wiederanzubringen, bevor Sie die Arbeit beenden.

2.9.1 - Austausch der Thermostate

- Die Thermostatkolben befinden sich rechts der Garkammer, hinter den Blechhalterungen:
 - 1) Öffnen Sie die rechte Seite des Ofens;
 - 2) Schrauben Sie die Kolben in der Garkammer aus;
 - 3) Ziehen Sie die Kabel der Thermostate heraus und lösen Sie die Befestigung (**B** - Abb. 8) des Sicherheitsthermostats oder die Schrauben des Thermostates in der Garkammer, das an der Rückseite des Bedienfeldes befestigt ist;
 - 4) Positionieren und befestigen Sie die Sonden und die elektrischen Anschlüsse wieder.

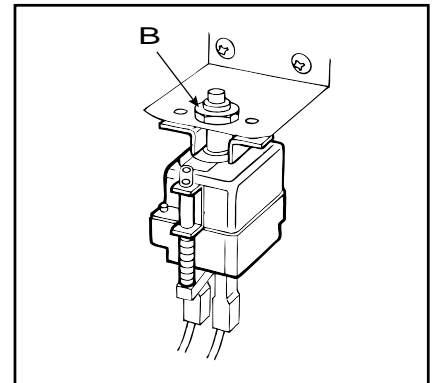


Abb. 8

2.9.2 - Ofenlampe

Wie folgt vorgehen:

- 1) Die Tür des Ofens öffnen (**A** - Abbildung 9).
- 2) Die Plastikhalterungen (**B** - Abbildung 9) der internen drehen und wie ein Buch öffnen.
- 3) Die Lampe auswechseln (**C** - Abbildung 9).
- 4) Alles in umgekehrter Reihenfolge wieder anbringen.

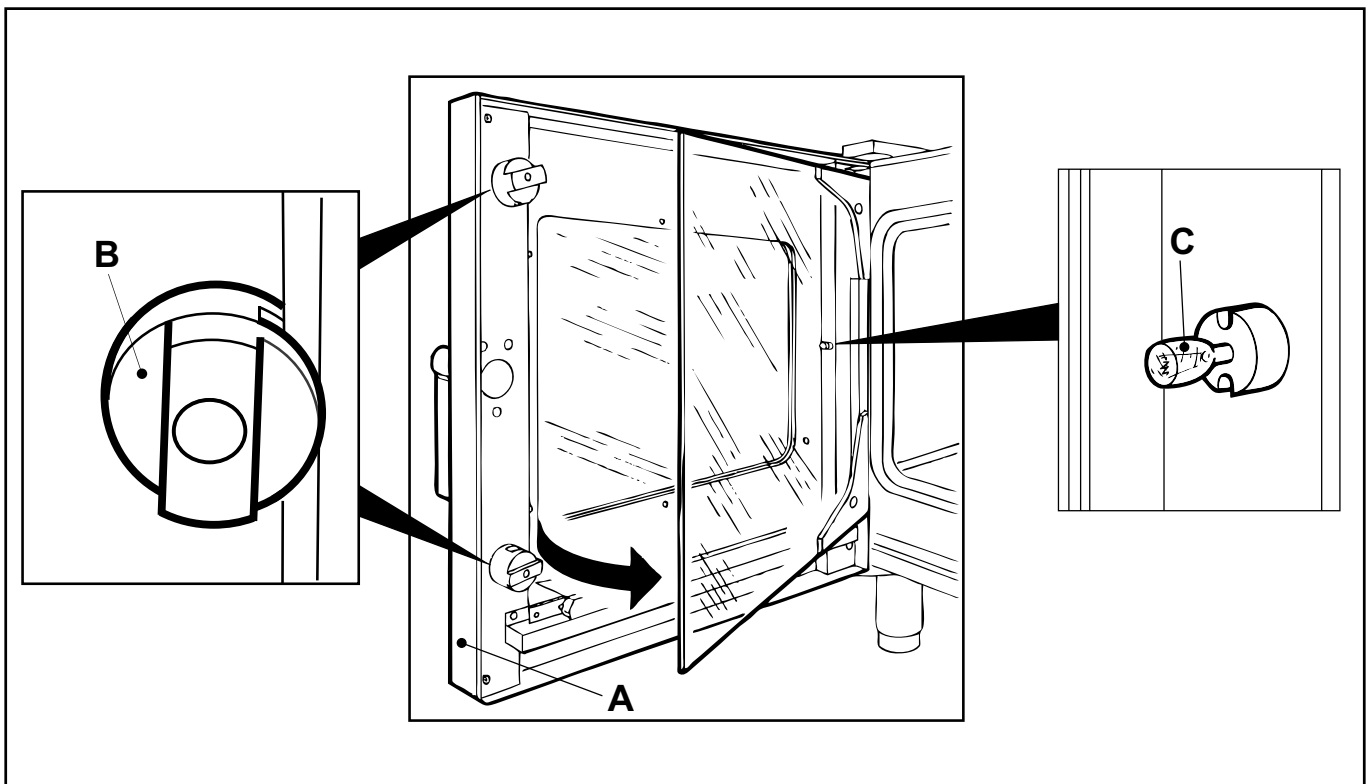


Abb. 9

2.9.3 - Dichtung der Tür

- Die Dichtung wurde mit Druck eingesetzt und muss daher herausgezogen und später wieder eingedrückt werden. Dieser Vorgang muss per Hand erfolgen, damit die Dichtung nicht beschädigt wird.

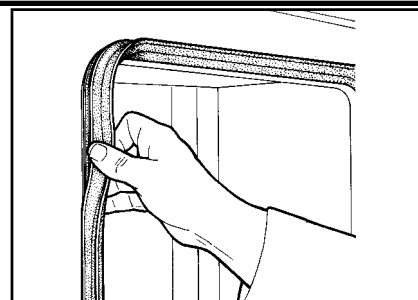


Abb. 10

2.9.4 - Gebläse und Motor

- Entfernen Sie den Motorschutz vom Ofeninneren aus, lösen Sie die Mutter, die das Gebläse hält und ziehen Sie letzteres heraus, nachdem das Paneel an der linken Seite des Ofens entfernt wurde.

ACHTUNG!

Verformen Sie das Gebläse nicht beim Aus- und Einbau.

2.9.5 - Handgriff und Haken

Wie folgt vorgehen:

- 1) Die Tür des Ofens öffnen
- 2) Die Schrauben lösen (**A** - Abbildung 11).
- 3) In umgekehrter Reihenfolge alles auswechseln und wieder anbringen.
- 4) Wenn notwendig, die Schraubenmutter (**B** - Abbildung 11) des Hakens im Uhrzeigersinn oder gegen den Uhrzeigersinn drehen, um die richtige Schließung des Handgriffs einzustellen. Dabei auf die richtige Ausrichtung der Hakenspitze achten.

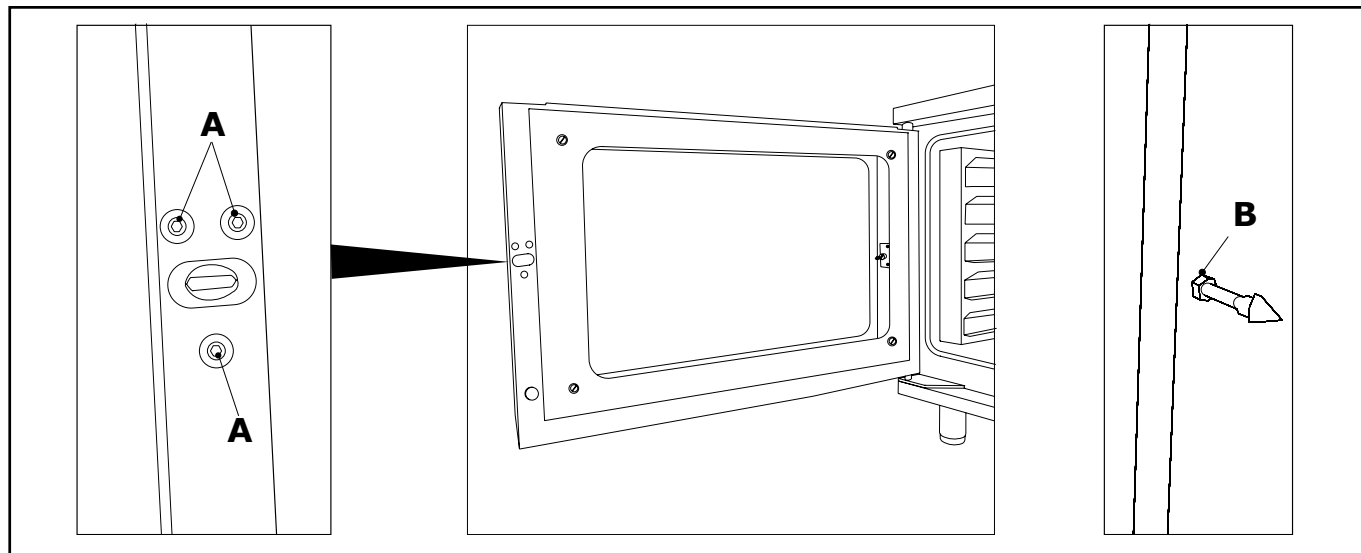


Abb. 11

2.9.6 - Heizwiderstände der Garkammer

- 1) Trennen Sie an der rechten Seite des Ofens die elektrischen Anschlüsse von den Heizwiderständen.
- 2) Entfernen Sie die Blechhalterungen und den Förderer, um auf die Heizwiderstände der Garkammer zugreifen zu können.
- 3) Lösen Sie die Schrauben, mit denen der Flansch der Heizwiderstände an der Kammer befestigt ist.
- 4) Tauchen Sie die Heizwiderstände aus und bauen sie alles wieder ein, indem Sie in umgekehrter Reihenfolge vorgehen. Denken Sie daran, das Silikon, wo vorhanden, wieder anzubringen (benutzen Sie Silikon, das Temperaturen bis 300 °C widersteht).

DRITTER TEIL

BEDIENUNGSANLEITUNG**3.1 - Einleitende Hinweise**

- Das Gerät ist für den gewerblichen Gebrauch bestimmt und darf nur von Personal bedient werden, das in dessen Funktionsweise eingewiesen wurde.
- Das Gerät ist ausschließlich für das Garen von Speisen bestimmt. Jeder Gebrauch, der über die beschriebene Verwendung hinausgeht, ist nicht zulässig.

Es ist absolut verboten, die Backkammer oder die Glasscheiben der Tür mit kaltem Wasserstrahl abzuwaschen, wenn diese noch Temperaturen von mehr als 70 °C aufweisen.

- Die Installation sowie sämtliche außerordentliche Wartungsarbeiten dürfen nur von qualifizierten Fachkräften vorgenommen werden. Es empfiehlt sich, das Gerät in regelmäßigen Zeitabständen überprüfen zu lassen. Reparaturen dürfen ausschließlich von einer Fachkraft der autorisierten Kundendienststelle durchgeführt werden. Ferner dürfen nur Original-Ersatzteile zur Anwendung kommen.
- Im Falle einer Betriebsstörung oder einer schlechten Funktionsweise den Hauptschalter ausschalten und die vor dem Gerät installierten Wasserhähne zudrehen. Reparaturen dürfen ausschließlich von einer Fachkraft der autorisierten Kundendienststelle durchgeführt werden. Der Endbenutzer hat nur die ordentliche Wartung des Gerätes vorzunehmen, d.h. Überprüfung der allgemeinen Funktionstüchtigkeit und tägliche Reinigung.

Bei Nichtbeachten dieser Vorschriften kann der Hersteller nicht zur Verantwortung gezogen werden.

- Das vorliegende Handbuch ist aufmerksam durchzulesen, da es alle für eine sachgemäße Installation, Bedienung und Wartung der Geräte erforderlichen Informationen enthält. Es ist für jede weitere Einsichtnahme sorgfältig aufzubewahren.
- Vor dem Einschalten des Gerätes sind dessen Oberflächen, die mit Lebensmitteln in Berührung kommen können, sorgfältig zu reinigen.

3.2.1 - MECHANISCH BEDIENELEMENT

25G VAP / 45G VAP / 46P VAP / 61G VAP / 64P VAP / 101G VAP / 104P VAP

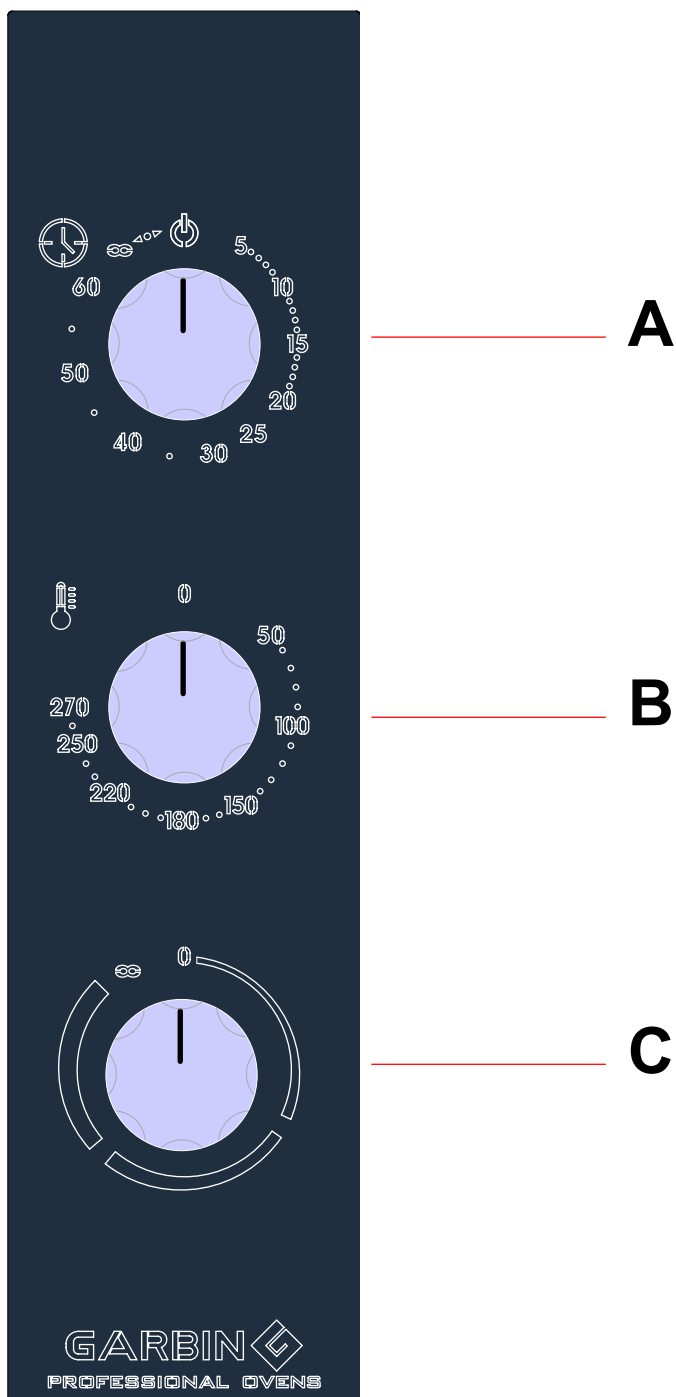


Abb. 12


- A - Hauptschalter und Zeitschalter
- B - Thermostat Gartemperatur
- C - Drehknopf Befeuchtung

3.2.1a - MODELLE

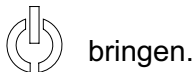
25G VAP / 45G VAP / 46P VAP / 61G VAP / 64P VAP / 101G VAP / 104P VAP

EINSCHALTEN DES OFENS UND GARZEIT

Die Aktivierung der Schaltuhr **A** startet den Betrieb des Ofens.
Es schaltet sich dann das Lämpchen der Garkammer ein.

Die Position  gestattet den Betrieb des Ofens für eine unbegrenzte Zeit.

Zum Ausschalten den Drehknopf **A** einfach wieder in die Position



Die Garzeit wird über den Zeitschalter **A** eingestellt.
Dafür muss der Drehknopf im Uhrzeigersinn bis zum Erreichen des gewünschten Wertes gedreht werden.

EINSTELLUNG DER GARTEMPERATUR

Der Wert der Gartemperatur wird über das Thermostat **B** eingestellt.
Dazu muss der Drehknopf im Uhrzeigersinn gedreht werden, bis der gewünschte Wert auf der Skala erreicht ist.

BEFEUCHTUNG

Der Regler für die Befeuchtung **C** ermöglicht nach Belieben Feuchtigkeit in die Backkammer hinzuzufügen. Der entsprechende Drehknopf, wenn gegen den Uhrzeigersinn in Richtung manueller Betrieb gedreht wird, ermöglicht so viel Feuchtigkeit einzugeben bis man nicht auf die Startposition zurückkehrt.

Wenn man dagegen im Uhrzeigersinn dreht, kann man Feuchtigkeit in die Backkammer in regelmäßigen Abständen mit ansteigender Intensität eingeben.

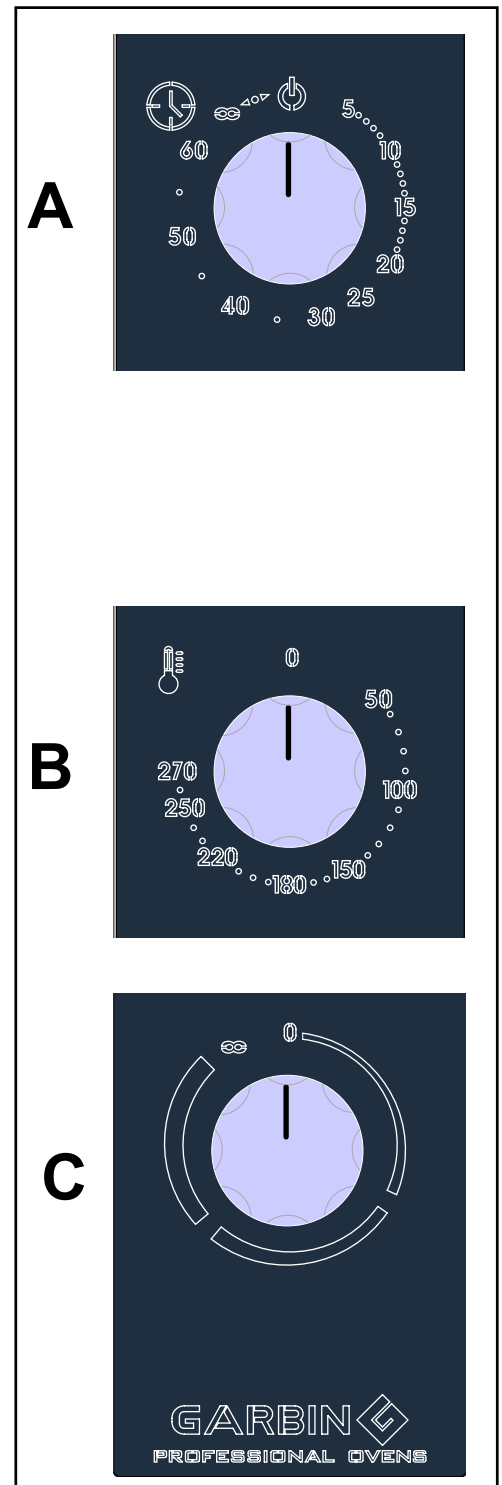


Abb. 13

3.3 - Vorheizen der Garkammer

Bevor mit der Arbeit begonnen wird, muss die Garkammer vorgeheizt werden, wie im Folgenden beschrieben.

- 1) Stellen Sie mit dem Drehknopf **A** eine Zeit von circa 10 Minuten ein. Wählen Sie bei den Öfen mit Multifunktions-Wahlschalter zudem aus, welcher Heizwiderstand aktiviert werden soll.
- 2) Drehen Sie des Drehknopf des Thermostats **B** und stellen Sie die gewünschte Temperatur ein (z.B. 150 °C).
- 3) Nach Ablauf der eingestellten Zeit gibt das Gerät ein akustisches Signal aus und hält automatisch an. Der Ofen ist nun betriebsbereit.

3.3.1 - Garen

- Gehen Sie für den Garvorgang wie folgt vor:
 - 1) Geben Sie in die Garkammer das zu garende Essen in Behältern oder auf Gitterroste.
 - 2) Stellen Sie die Gartemperatur ein (Drehknopf **B**).
 - 3) Stellen Sie die Garzeit ein (Drehknopf **A**).
 - 4) Über die Einstellung des Drehknopfes **C** kann in allen Modellen befeuchtet werden.

HINWEIS: WENN DER ZEITSCHALTER AUF NULL ZURÜCKGEKEHRT IST, WERDEN AUTOMATISCH ALLE HEIZWIDERSTÄNDE ABGESCHALTET.

3.4 - Nach dem Betrieb

- 1) Schalten Sie den Ofen aus und vergewissern Sie sich, dass alle anderen Drehknöpfe auf null stehen.
- 2) Schließen Sie die Wasserversorgungshähne. Schalten Sie die Stromversorgung mit dem Hauptschalter ab.

3.5 - Reinigung und ordentliche Wartung des Gerätes

- Zur Gewährleistung einer einwandfreien Funktionsweise, Hygiene und Leistung ist das Gerät täglich zu reinigen. Im Falle einer Störung ist der Kundendienst zu verständigen. Auf keinen Fall versuchen, das Problem von selbst zu lösen oder das Gerät zu demontieren; jeder Eingriff dieser Art ist von qualifizierten Fachkräften durchzuführen. Bei der Reinigung des Gerätes ist Folgendes zu beachten:
- Vor der Reinigung des Gerätes ist die Stromzufuhr zu diesem zu unterbrechen, der Wasserhahn zuzudrehen und die Garkammer abkühlen zu lassen.
- Die Komponenten aus Rostfreier Stahl täglich mit lauwarmem Seifenwasser oder geeigneten Reinigungsmitteln reinigen, sorgfältig nachspülen und gut trocken reiben. Auf keinen Fall dürfen chlorhaltige Reinigungsmittel (Bleichlauge, Chlorwasserstoffsäure, usw.) verwendet werden. Für die Reinigung der Oberflächen aus Stahl dürfen keine Stahlwolle, Bürsten oder Schaber verwendet werden, da dies zu Rostflecken führen könnte.
- Sämtliche Speiserückstände (insbesondere Salz, Essig, Zitrone ...) auf den Oberflächen aus EDELSTAHL müssen sorgfältig entfernt werden, da diese zu unangenehmen Gerüchen führen können.
- Auch wenn das Gerät gegen Unbeabsichtigte Spritzer geschützt ist, dürfen dessen Außenflächen nicht mit direkt auf sie gerichteten Wasserstrahlen gereinigt werden, da ein eventuelles Eindringen von Wasser die Sicherheit des Gerätes beeinträchtigen könnte. Nur einen feuchten Lappen verwenden.

- Keine korrosiven Substanzen (zum Beispiel Salzsäure) verwenden, um die Auflagebank des Ofens zu reinigen, da diese unbeabsichtigterweise die unteren Teile der Maschine beschädigen könnten.
- Mindestens ein Mal im Jahr eine Fachkraft mit der allgemeinen Kontrolle des Gerätes beauftragen.

3.5.1. - Reinigung der Garkammer

- Abends bzw. nach Arbeitsende ist die Garkammer, die bis auf mindestens 50-60 °C abgekühlt sein muss, wie folgt zu reinigen:
- Wenn erforderlich, bauen Sie die Blechhalterungen aus, um sie einzeln zu reinigen; geben Sie dabei Acht, nicht die Kolben an der rechten Seite der Garkammer anzustoßen.
- Die Blechstützen und den Transporteur demontieren oder öffnen.
- Die Garkammer mit einem lebensmittelfreundlichen Entfettungsspray einsprühen.
- Die Tür schließen, damit das Mittel einwirken kann, und ungefähr 15-20 Minuten warten.
- Die Garkammer mit sauberem Wasser nachspülen.
- Zur Trocknung der Garkammer einen Konvektionsgarzyklus bei 150 °C starten.

3.5.2 - Reinigung des Gebläserads und des Heizsystems

- In regelmäßigen Zeitabständen den Widerstand und das Gebläserad reinigen, damit sich kein im Laufe der Zeit schwer zu entfernender Schmutz absetzen kann.

Vorgehensweise:

- Die Blechstützen und den Transporteur demontieren oder.
- Wie im vorhergehenden Abschnitt "Reinigung der Garkammer" beschrieben vorgehen.
- Den Transporteur und die Blechstützen in dieser Reihenfolge wieder montieren oder schließen.

Bei Nichtbeachtung der im Installationsland vom Ofen geltenden Vorschriften für die Sicherheit am Arbeitsplatz und die Entsorgung von Abfallstoffen übernimmt der Hersteller keine Haftung. Der Hersteller behält sich das Recht vor, die oben stehenden Angaben jederzeit zu verändern.

PRIMERA PARTE

1.1 - INTRODUCCIÓN

Agradecemos la confianza que ha demostrado al adquirir uno de nuestros productos.

Le aconsejamos que lea atentamente este manual antes de poner en marcha los hornos, ya que contiene toda la información necesaria para usarlos correctamente y para las operaciones de mantenimiento. La finalidad del presente manual es la de permitir al usuario, sobre todo al directo utilizador, de tomar todas las medidas y predisponer todos los medios, los recursos humanos y los materiales necesarios para una utilización segura y duradera de los hornos.

Este manual debe entregarse a la persona encargada del uso y del mantenimiento rutinario de las máquinas, que deberá conservarlo siempre en un lugar protegido y seco, de fácil acceso para ser consultado. Si se vendiera el horno, el manual de instrucciones deberá ser entregado al nuevo propietario.

También está dirigido al instalador para las operaciones de puesta en servicio y mantenimiento extraordinario. La destinación de uso y las configuraciones previstas por las máquinas son las únicas que admite el fabricante; no debe intentarse utilizarlas en desacuerdo con las indicaciones proporcionadas.

La destinación de uso indicada es válida sólo para máquinas en plena eficiencia estructural, mecánica y de instalación.

El fabricante declina toda responsabilidad que derive de un uso impropio o por parte de personal no preparado, de modificaciones y/o reparaciones realizadas autónomamente o por personal no autorizado y del empleo de piezas de recambio no originales o no específicas para los modelos de los hornos.

1.2 - Guía para la consulta

- Se aconseja poner particular atención al texto evidenciado en **negrita**, con letras más GRANDES o subrayado, ya que se refiere a información o a operaciones particularmente importantes.
- Hasta la eliminación final de la máquina, el manual debe guardarse en un lugar idóneo para ser consultado siempre en el mejor estado de conservación. En caso de pérdida o deterioro, la documentación sustitutiva podrá solicitarse directamente a la compañía productora o al revendedor.

1.3 - Instrucciones generales

- Leer atentamente las instrucciones contenidas en el presente libro a fin de conocer las precauciones necesarias para:
 - la instalación de los hornos
 - para su mantenimiento
 - para su óptima utilización
- Estos equipos deberán utilizarse sólo para el uso para el que han sido expresamente concebidos, es decir para cocer o calentar alimentos; cualquier otro uso se considera impropio y por lo tanto peligroso.
- La máquina y los accesorios son diseñados al uso profesional y debe ser usada por personal cualificado.
- Antes de salir de fábrica los equipos son probados y puestos a punto por personal experto y especializado para garantizar los mejores resultados de funcionamiento.
- La instalación, así como cualquier reparación o puesta a punto que haya que realizar a continuación deberá efectuarse con el máximo cuidado y atención y por parte de personal cualificado.

- Por este motivo **les aconsejamos que se dirijan siempre al Concesionario** que ha efectuado la venta, especificando el tipo de inconveniente, **número de serie** y el **modelo** de su equipo.
- La instalación, así como cualquier reparación o puesta a punto que haya que realizar a continuación deberá efectuarse con el máximo cuidado y atención y por parte de personal cualificado.
- Para efectuar una reparación, una sustitución de piezas u operaciones de mantenimiento extraordinario, así como en caso de que se verifique una avería o un funcionamiento anómalo, diríjase exclusivamente a personal autorizado por la compañía productora y dotado con los requisitos profesionales necesarios.
- Use sólo las piezas de recambio originales
- Antes de la instalación comprobar que los valores de la red eléctrica, del agua sean compatibles con los valores indicados en la ficha técnica.
- La seguridad eléctrica de los hornos queda garantizada gracias a la conexión a una eficaz instalación de toma a tierra (que debe ser revisada periódicamente) acorde con las normativas vigentes.
- De la utilización y de la vigilancia de los hornos durante el uso deben ocuparse sólo personas específicamente preparadas.
- No instalar la máquina cerca de fuentes de calor como freidoras, fuegos, etc.
- No obstruir por ningún motivo las rendijas de aspiración, no impedir la salida del calor en exceso y no obstruir el escape de humo del horno.
- Solicitar al instalador que proporcione las instrucciones necesarias para la correcta utilización del endulzador/ de la descalcificadora del agua. **(Atención: un procedimiento imperfecto de regeneración de las resinas puede ocasionar corrosión en la máquina).**
- Antes de poner en funcionamiento el horno por primera vez, es necesario efectuar una cuidadosa limpieza del mismo:
 - externamente se tiene que limpiar sólo con un paño humedecido
 - el interior de la cámara de cocción tiene que limpiarse con agua
 - en todo caso, nunca se tienen que utilizar estropajos metálicos para la limpieza del horno.

No respetar estas reglas fundamentales puede poner en peligro la seguridad del equipo y del usuario.

En caso de que el usuario o el técnico encargado de la instalación no respeten las normas que figuran en el presente manual, la compañía productora declina toda responsabilidad y cualquier posible accidente o anomalía causados por dicha inobservancia no podrá ser imputado a la misma.

1.4 - Características técnicas y placa de datos

Modelo	25G VAP	45G VAP
Potencia eléctrica	3300 W	7000 W
Alimentación	230V~; 50/60 Hz	400V~ (3N); 50/60 Hz
Conexión eléctrica	Tipo "X"	Tipo "X"
Peso	50 kg	60 kg
Dimensiones (en mm)	635 x 770 x 685	965 x 830 x 610
Capacidad	N. 5 bandejas 2/3 GN	N. 4 bandejas 1/1 GN
Distancia entre los anaqueles	75 mm	75 mm
Carga máx.	6 Kg. por nivel (alimento+contenedor)	
Tipo de cable eléctrico	H07RN-F 3X2.5 mm ²	H07RN-F 3x4 mm ² /5X2.5 mm ²
Entrada agua	3/4" G	3/4" G
Dureza del agua	Max 3° F	Max 3° F
Presión del agua	150-300kPa	150-300kPa
Grado de protección IP	IPX0	IPX0
Modo de instalación	Sobre un mostrador o caballete	

Modelo	61G VAP	101G VAP
Potencia eléctrica	9400 W	14200 W
Alimentación	400V~ (3N); 50/60 Hz	400V~ (3N); 50/60 Hz
Conexión eléctrica	Tipo "X"	Tipo "X"
Peso	70 kg	110 kg
Dimensiones (en mm)	965 x 830 x 770	965 x 830 x 1070
Capacidad	N. 6 bandejas 1/1 GN	N. 10 bandejas 1/1 GN
Distancia entre los anaqueles	75 mm	75 mm
Carga máx.	6 Kg. por nivel (alimento+contenedor)	
Tipo de cable eléctrico	H07RN-F 5X2.5 mm ²	H07RN-F 5X4 mm ²
Entrada agua	3/4" G	3/4" G
Dureza del agua	Max 3° F	Max 3° F
Presión del agua	150-300kPa	150-300kPa
Grado de protección IP	IPX0	IPX0
Modo de instalación	Sobre un mostrador o caballete	

1.4.1 - Características técnicas y placa de datos

Modelo	46P VAP	64P VAP	104P VAP
Potencia eléctrica	7000 W	9400 W	14200 W
Alimentación	400V~ (3N); 50/60 Hz	400V~ (3N); 50/60 Hz	400V~ (3N); 50/60 Hz
Conexión eléctrica	tipo "X"	tipo "X"	tipo "X"
Peso	60 kg	70 kg	110 kg
Dimensiones (en mm)	965 x 830 x 610	965 x 830 x 770	965 x 830 x 1070
Capacidad	N. 4 bandejas 600 mm x 400 mm	N. 6 bandejas 600 mm x 400 mm	N. 10 bandejas 600 mm x 400 mm
Distancia entre los anaqueles	80 mm	80 mm	80 mm
Carga máx.	6 Kg. por nivel (alimento+contenedor)		
Tipo de cable eléctrico	H07RN-F 3x4 mm ² /5X2.5 mm ²	H07RN-F 5X2.5 mm ²	H07RN-F 5X4 mm ²
Entrada agua	3/4" G	3/4" G	3/4" G
Dureza del agua	Max 3° F	Max 3° F	Max 3° F
Presión del agua	150-300kPa	150-300kPa	150-300kPa
Grado de protección IP	IPX0	IPX0	IPX0
Modo de instalación	Sobre un mostrador o caballete		

PLACA TÉCNICA

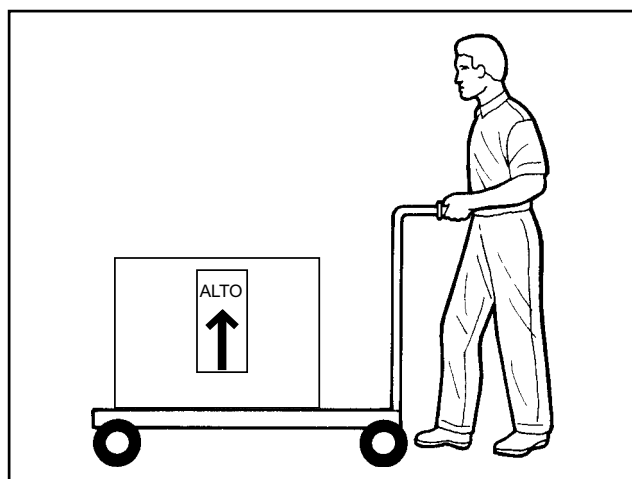
fig. 1

GARBIN 	
PROFESSIONAL OVENS	
Cod.	Mod.
<input type="text"/>	<input type="text"/>
Id. n°	Id. n°
<input type="text"/>	<input type="text"/>
	10/04/26
	KW  
	MADE IN ITALY
	IT09120000006460

1.5 - Desplazamiento, transporte y descarga

- La empresa realiza el embalaje de las máquinas en función de los acuerdos tomados y dependiendo del país de destinación y del medio de transporte utilizado.
- Después de la instalación, el embalaje puede ser reutilizado o eliminado respetando las normas vigentes en el país del comprador.
- Los hornos deben transportarse con su embalaje hasta las cercanías del lugar de instalación. Para todas las operaciones de levantamiento y desplazamiento del horno o de partes separadas transportadas autónomamente, es necesaria la intervención de personal especializado.

fig. 2



- Antes de entregarlo al expedidor, el material enviado es controlado meticulosamente.
- Al recibir el horno, asegurarse de que no haya sufrido daños durante el transporte y de que el embalaje no haya sido forzado para permitir la sustracción de algunas de sus partes.
- En caso de que se encontraran daños o de que faltasen partes, avisar inmediatamente al vector y al constructor y preparar una documentación fotográfica.

Se aconseja comprobar que la remesa corresponda con las especificaciones de requisitos del pedido. Se aconseja de no arrastrar o inclinar el horno por ninguna razón. El horno debe ser levantado perpendicularmente, transportado horizontalmente y instalado perpendicularmente del suelo.

1.6 - Conformidad con las directivas

- Los hornos cumplen las prescripciones y los requisitos de seguridad indicados en las siguientes Normativas Europeas y las normas específicas asociadas:

Directiva Máquinas 2006/42/CE

Directiva Baja Tensión 2006/95/CE

Directiva Compatibilidad Electromagnética 2004/108/CE

CEI EN 60335-1, CEI EN 60335-2-42; CEI EN 55014-1, CEI EN 55014-2; CEI EN 61000-3-2

CEI EN 61000-3-3; CEI EN 61000-6-2; CEI EN 61000-6-4; CEI EN 50366

- El fabricante declara en consecuencia que sus productos respetan la legislación europea vigente, por lo que cuentan con la marca CE, que permite su comercialización en los países europeos.
- Además, los componentes funcionales del horno tienen una emisión de ruido no superior a los **70 dB (A)**.

SEGUNDA PARTE

2.0 - Instrucciones para la instalación y el mantenimiento

2.1 - Lugar de instalación y colocación

ADVERTENCIA

La instalación, la transformación y el mantenimiento extraordinario del horno deben ser realizados exclusivamente por instaladores autorizados o por el Ente suministrador de la energía y en conformidad con las normativas de seguridad en vigor.

PARA LA EJECUCIÓN DE ESTAS OPERACIONES ES INDISPENSABLE POSEER TODOS LOS INSTRUMENTOS DE MEDICIÓN NECESARIOS EN PERFECTAS CONDICIONES DE EFICIENCIA Y SUMINISTRADOS CON CALIBRADO PERÍODO (Ver apartado 1.4).

El fabricante declina toda responsabilidad en el caso de inobservancia de dichas obligaciones.

- El horno tiene que ser instalado sólo en locales suficientemente ventilados, preferiblemente bajo una campana de aspiración que pueda eliminar los vapores de cocción hacia el exterior del local.
- Para permitir la instalación y las operaciones de manutención, hay que mantener una distancia de al menos 500 mm. (véase fig. 3) entre el lado izquierdo del horno y la pared o los aparatos contiguos.

Garantizar una distancia de al menos 300 mm del techo si el mismo está hecho de material combustible o si no tiene aislamiento térmico.

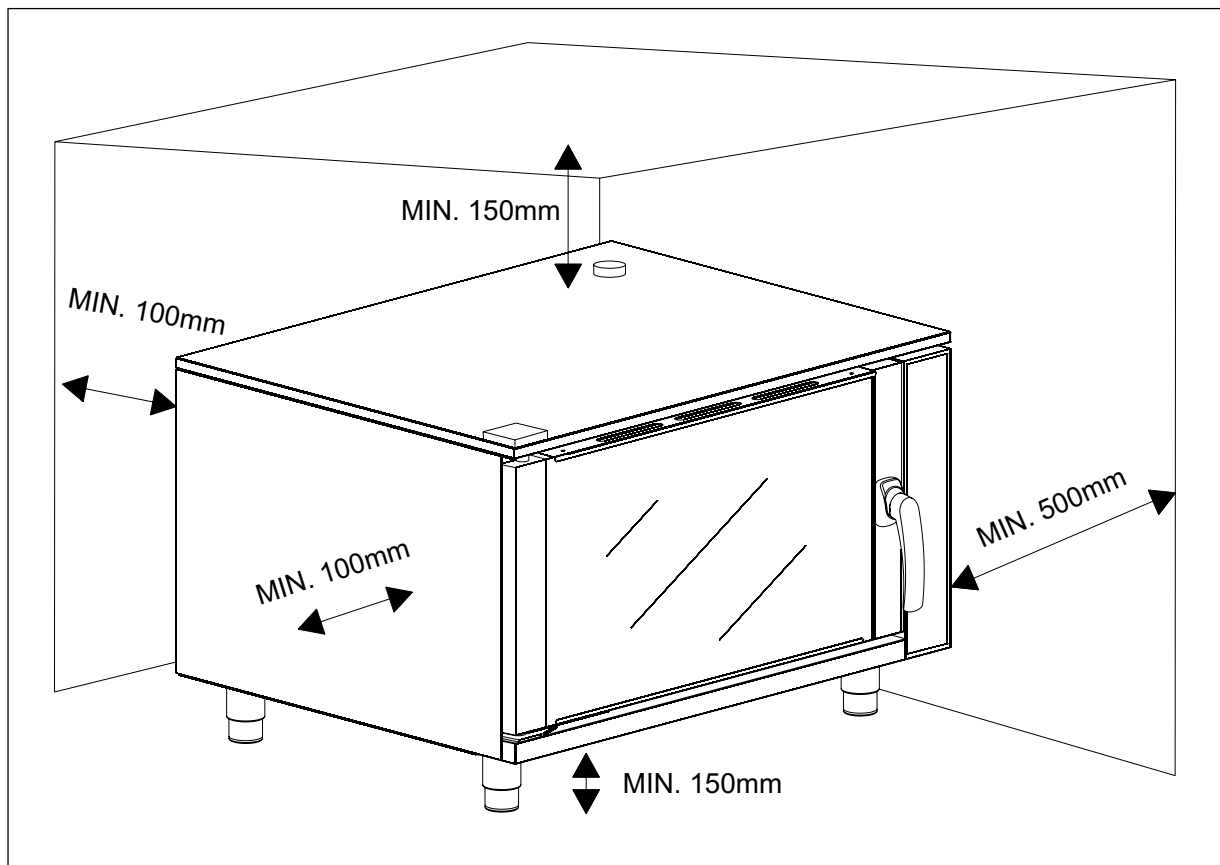


fig. 3

Antes de poner en funcionamiento el horno, quitar la película protectora de las partes externas del horno; los eventuales residuos de cola que pueden quedar sobre las superficies tienen que ser eliminados con un disolvente adecuado.

Los hornos pueden ser instalados sobre un banco fijo (con soportes) o bien sobre un adecuado caballete de apoyo proporcionado por el fabricante como accesorio. En cualquier caso:

- El horno tiene que ser perfectamente estable.
- El horno no es apto para ser empotrado o instalado en batería.
- Durante la instalación en el banco, colocar el horno en una posición horizontal ajustando los pies regulables (ver la figura 4).

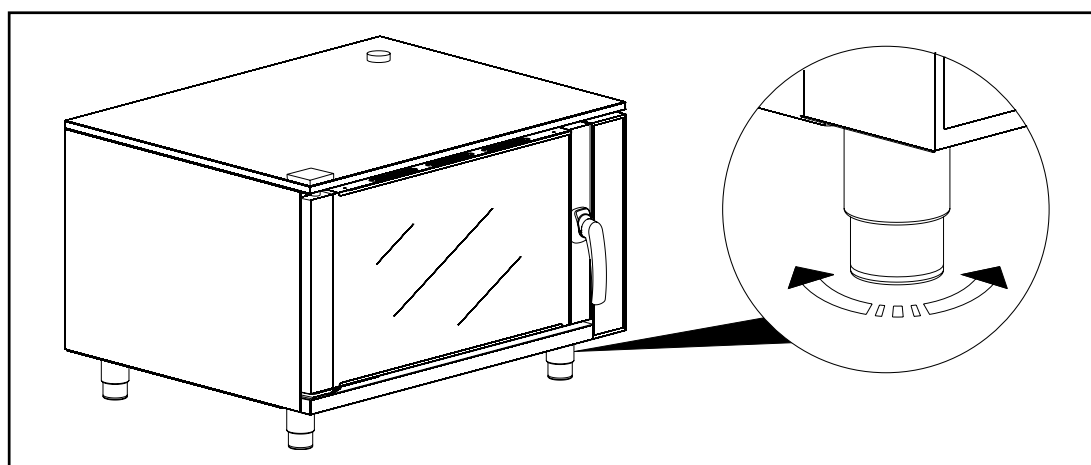


fig. 4

2.2 - Conexión eléctrica

Conexión elèctrica

- La conexión a la red eléctrica de alimentación debe realizarse según las vigentes normativas internacionales, nacionales y locales.
- Cerciorarse, antes de la conexión, que la tensión y la frecuencia de la red correspondan a los valores indicados en la placa de datos del horno (Fig.1) posicionada en la parte de abajo del panel posterior. **Se recuerda que se admite una variación de la tensión máxima del $\pm 10\%$.**
- El horno debe estar conectado de manera permanente a la red elèctrica con un cable de goma pesada de policloropreno tipo H07RN-F con una sección de los hilos conductores proporcional a la carga máxima absorbida (ver parágrafo 1.4).
- Entre cada horno y la red de alimentación debe interponerse un interruptor general omnipolar con una abertura mínima de los contactos de 3 mm, de capacidad apropiada para la carga y provisto con dispositivos para la protección de la línea de alimentación.
- Es necesario contar con dispositivos específicos de protección automáticos diferenciales, de alta sensibilidad, capaces de garantizar la protección contra el contacto directo e indirecto de las partes en tensión y de las corrientes de falla a tierra según las normas vigentes; la máxima corriente de dispersión admitida es de 1 mA/kW.
- Este interruptor debe ubicarse en la instalación elèctrica permanente del local de instalación y cerca del aparato mismo para que los operadores puedan acceder a él con facilidad.
- Para dimensionar la línea de alimentación, el interruptor general y el cable, comprobar los datos que figuran en la tabla de los datos tècnicos (ver parágrafo 1.4).

2.3 - LINEA DE TIERRA



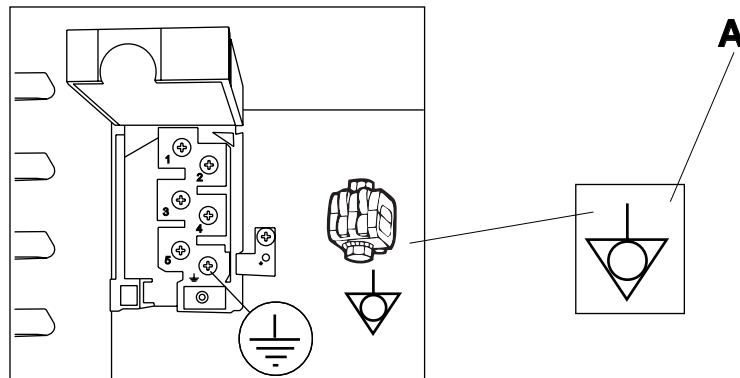
- El equipo debe estar conectado a la línea de tierra de la red.
- A tal fin, se puede acceder al tablero de bornes de alimentación desde la parte posterior del horno.
- El hilo amarillo/ verde del cable de alimentación tiene que quedar fijado a la bornera marcada con el símbolo  (véase fig. 5).
- El horno debe estar incluido en un sistema equipotencial; la conexión deberá realizarse con un conductor de sección mínima de 10 mm² conectado a la bornera (**A** - Fig. 5) con el símbolo  situado sobre el fondo del horno.
- El cable tiene que llegar al horno instalado en un tubo metálico totalmente libre de partes cortantes o en un tubo de material plástico rígido.

fig. 5



2.4 - Conexión a la red hídrica

- Conectar al racor de 3/4" Gdel horno el tubo de alimentación del agua enroscando la boquilla (**A** - Fig. 6). Interponer en el circuito un filtro mecánico específico y un grifo de interceptación.
- Para el correcto funcionamiento de los hornos se requiere el uso de agua potable de una dureza máxima inferior a 3 °F para evitar la acumulación de residuos calcáreos dentro de la cámara de cocción. Si fuera necesario, instalar una descalcificadora apropiada aguas arriba del circuito hidráulico.
- Se admite una presión de alimentación de min. 200 kPa, max 300 kPa.

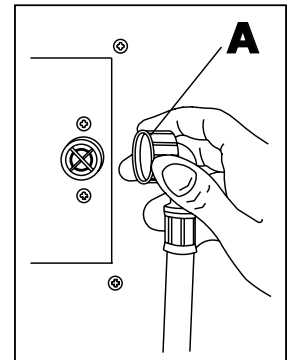


fig. 6

2.5 - Desecho del producto antiguo

- El producto se ha diseñado y fabricado con materiales y componentes de alta calidad, que se pueden reciclar y volver a utilizar.
- Cuando este símbolo de contenedor de ruedas tachado se muestra en un producto indica que éste cumple la directiva europea 2002/96/EC.
- Obtenga información sobre la recogida selectiva local de productos eléctricos y electrónicos.
- Cumpla con la normativa local y no deseche los productos antiguos con los desechos domésticos. El desecho correcto del producto antiguo ayudara a evitar consecuencias negativas para el medioambiente y la salud humana.

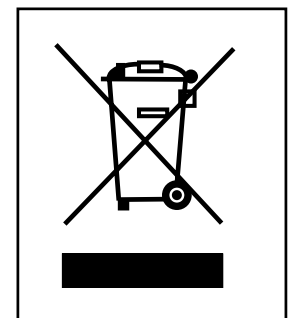


fig. 7

2.6 - Puesta en marcha

Controlar:

- La correcta instalación del horno, su estabilidad y que esté perfectamente nivelado.
- La correcta realización de la conexión eléctrica, conformidad del cable eléctrico, presencia y eficacia del interruptor omnipolar y de la instalación eléctrica.
- La eficiencia de la instalación de alimentación del agua y de descarga de los vapores (ausencia de pérdidas).
- La eficacia de la instalación de eliminación de los vapores de cocción, por ejemplo la campana. Poner en marcha el horno siguiendo las instrucciones de uso y controlar el correcto funcionamiento de las distintas funciones (los distintos programas de cocción, sonda al corazón). Si es necesario, consultar el párrafo relativo a las averías.

2.7 - Dispositivos de seguridad

El horno está dotado con las siguientes protecciones y medidas de seguridad:

- Termostato de seguridad de la cámara: en caso de sobrecalentamiento de la cámara de cocción interviene excluyendo la alimentación eléctrica.
- El interruptor de la puerta, donde ha sido previsto, interrumpe el funcionamiento del horno al abrirse la misma: se desactivan el sistema calefactor y el motor de ventilación de la celda.

2.8 - Diagnóstico de algunas averías

Tipo de avería	Posibles causas
El calentamiento de la cámara de cocción no se activa.	<ul style="list-style-type: none"> • Programación incorrecta de la temperatura. • Intervención del termostato de seguridad. • Termostato de regulación defectuoso. • Contactor resistencias defectuoso. • Hilos conductores de las resistencias sueltos. • Puerta no perfectamente cerrada.
La termostatación de la temperatura no es correcta.	<ul style="list-style-type: none"> • Termostato de regulación defectuoso. • Bulbo del termostato defectuoso o fuera de sede.
El motor de ventilación no funciona.	<ul style="list-style-type: none"> • Hilos conductores sueltos. • Condensador defectuoso. • Cuerpo extraño que bloquea las aspas. • Puerta no perfectamente cerrada.
El motor de ventilación no invierte el sentido de marcha	<ul style="list-style-type: none"> • Inversor de marcha defectuoso
El horno se desactiva	<ul style="list-style-type: none"> • Interrupción de la alimentación eléctrica • Microinterruptor de la puerta defectuoso

2.9 - Sustitución y regulación de algunas piezas

ADVERTENCIA!

La sustitución de piezas y la regulación de las mismas están consideradas como operaciones de mantenimiento extraordinario por lo que deben ser realizadas por un instalador autorizado. Antes de emprender cualquier operación de reparación o de mantenimiento se debe desconectar el interruptor general para suspender la alimentación eléctrica del aparato. Cerrar también los grifos de alimentación del agua.

Recordarse de restablecer los prensaestopas, los sellantes y las vainas introducidas antes de terminar el trabajo.

2.9.1 - Sustitución de los termostatos

- Los bulbos de los termostatos se encuentran a la derecha de la celda de cocción, detrás del soporte de las bandejas:
- 1) Abrir el lateral derecho del horno;
 - 2) Desenroscar los bulbos del interior de la celda del horno;
 - 3) Extraer los cables de los termostatos y desenroscar la fijación (**B** - fig. 8) del termostato de seguridad o los tornillos del termostato de cocción fijado en la parte posterior del panel de mandos;
 - 4) Restablecer el posicionamiento, la fijación de las sondas y las conexiones eléctricas.

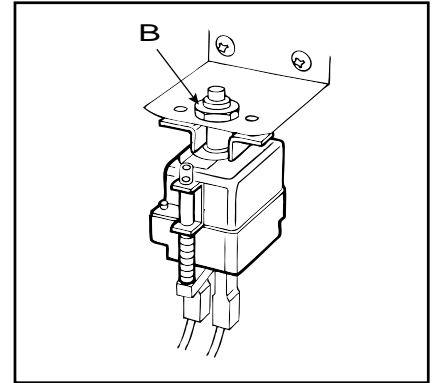


fig. 8

2.9.2 - Lámpada horno

Realizar lo siguiente:

- 1) Abrir la puerta del horno (**A** - Fig. 9).
- 2) Girar los retenes de plástico (**B** - fig. 9) de bloqueo del vidrio interno y abrirlo de modo plegable.
- 3) Sustituir la lámpara (**C** - fig. 9).
- 4) Volver a montar todo siguiendo el procedimiento inverso.

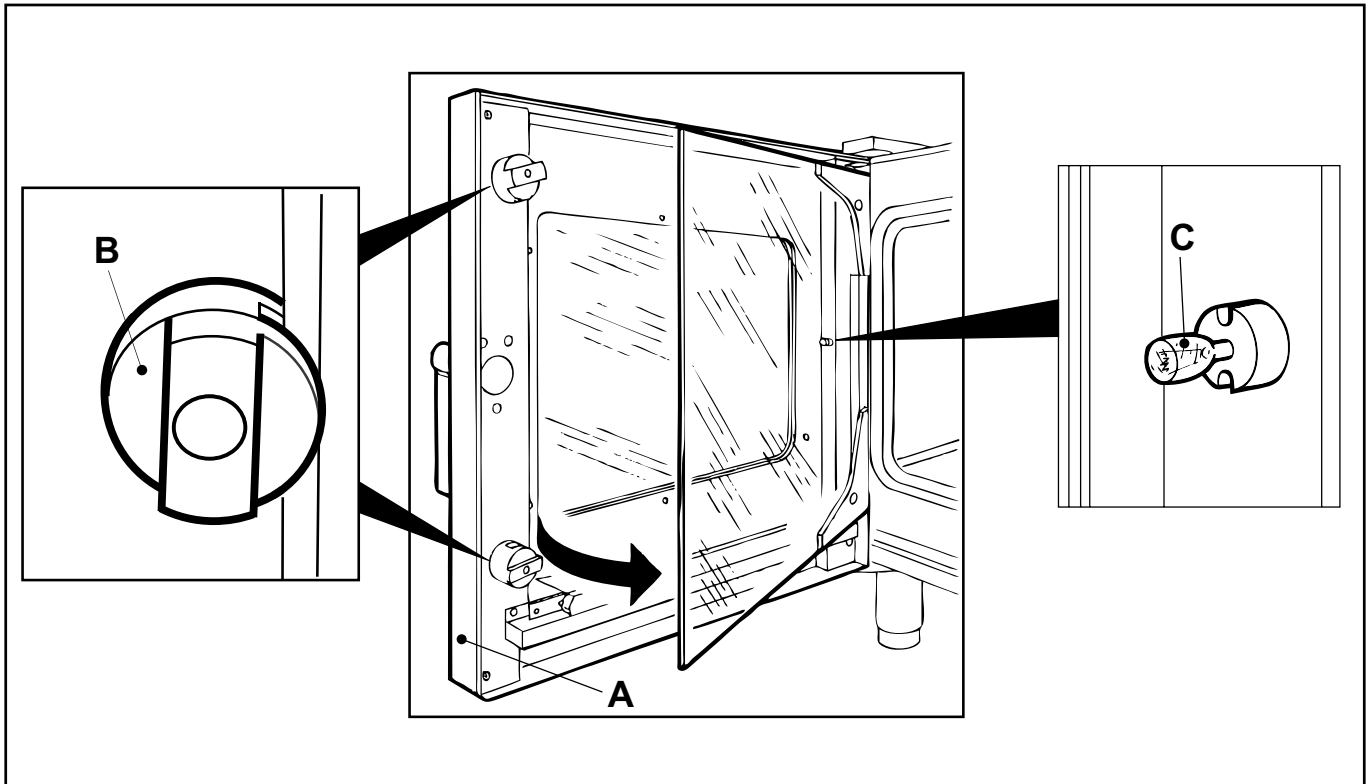


fig. 9

2.9.3 - Prensaestopas de la puerta

- El prensaestopas se introduce a presión y debe sacarse tirándolo y colocarse nuevamente a presión. Dicha operación debe realizarse a mano para no dañar el prensaestopas.

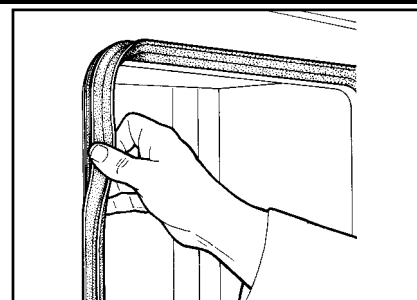


fig. 10

2.9.4 - Ventilador y motor

- Desde el interior del horno, quitar la protección del motor, desenroscar la tuerca que libera el ventilador, extraer éste último después de haber quitado el panel del lado izquierdo del horno.

¡ATENCIÓN!

No deformar el ventilador durante las operaciones de desmontaje o montaje.

2.9.5 - Manilla y enganche

Realizar lo siguiente:

- 1) Abrir la puerta del horno
- 2) Desenroscar los tornillos (**A** - fig. 11).
- 3) Sustituir y volver a montar todo siguiendo el procedimiento inverso.
- 4) Si fuera necesario, girar la tuerca (**B** - fig. 11) del gancho en sentido horario o antihorario para regular el cierre correcto de la manilla, teniendo cuidado de orientar correctamente la punta del gancho.

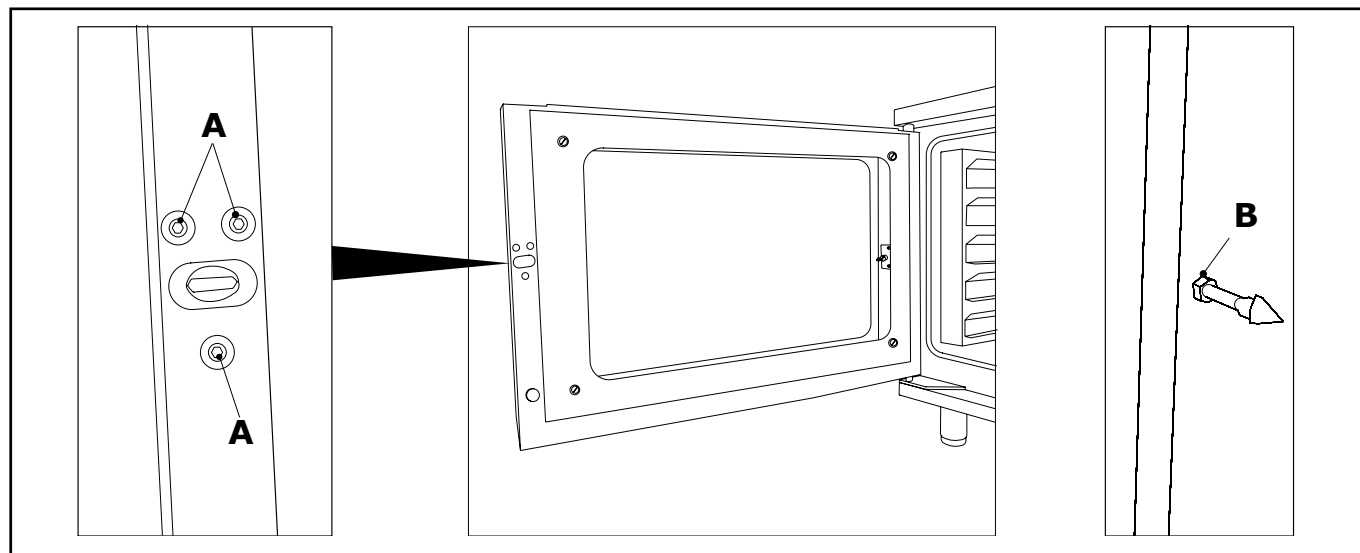


fig. 11

2.9.6 - Resistencias cámaras de cocción

- 1) Operar desde el lado derecho del horno para desconectar las conexiones eléctricas de las resistencias.
- 2) Quitar los soportes de las rejillas y el transportador para acceder a las resistencias de la celda.
- 3) Desenroscar los tornillos que fijan la brida de las resistencias a la celda.
- 4) Sustituir las resistencias y volver a montar todo siguiendo el orden contrario, recordarse de restablecer la silicona donde está presente (usar silicona resistente a temperaturas de 300 °C).

TERCERA PARTE

INSTRUCCIONES DE USO**3.1 - Advertencias preliminares**

- La máquina está destinada a un uso profesional y debe ser utilizada por personal preparado.
- El horno debe emplearse exclusivamente para la cocción de alimentos. Cualquier otro uso se considera impropio.

Está terminantemente prohibido lavar la cámara de cocción o los cristales de la puerta con chorros de agua fría cuando todavía su temperatura supera los 70 °C.

- La instalación y todas las operaciones necesarias de mantenimiento extraordinario deben ser realizadas sólo por personal autorizado y dotado con los requisitos profesionales necesarios. Es aconsejable hacer controlar el horno periódicamente. Para su reparación, dirigirse exclusivamente a los Centros de Asistencia autorizados y exigir el uso de partes de recambio originales.
- En caso de avería o de funcionamiento anómalo, desconectar el interruptor general de alimentación eléctrica y cerrar los grifos de alimentación del agua situados aguas arriba de la máquina. Dirigirse a los Centros de Asistencia autorizados para su reparación. El usuario final debe ocuparse solamente del mantenimiento rutinario del horno, es decir del control de la eficiencia general de la máquina y de su limpieza cotidiana.

En caso de que no se respeten estas indicaciones, el fabricante declina toda responsabilidad.

- Leer atentamente el presente libro ya que contiene información e indicaciones importantes para la seguridad durante la instalación, el uso y el mantenimiento de la máquina. Conservarlo cuidadosamente para poder consultarlo posteriormente.
- Antes de poner en marcha el horno es necesario efectuar una limpieza meticulosa de las superficies que pueden entrar en contacto con los alimentos.

3.2.1 - PANEL DE CONTROL MECÁNICO

25G VAP / 45G VAP / 46P VAP / 61G VAP / 64P VAP / 101G VAP / 104P VAP

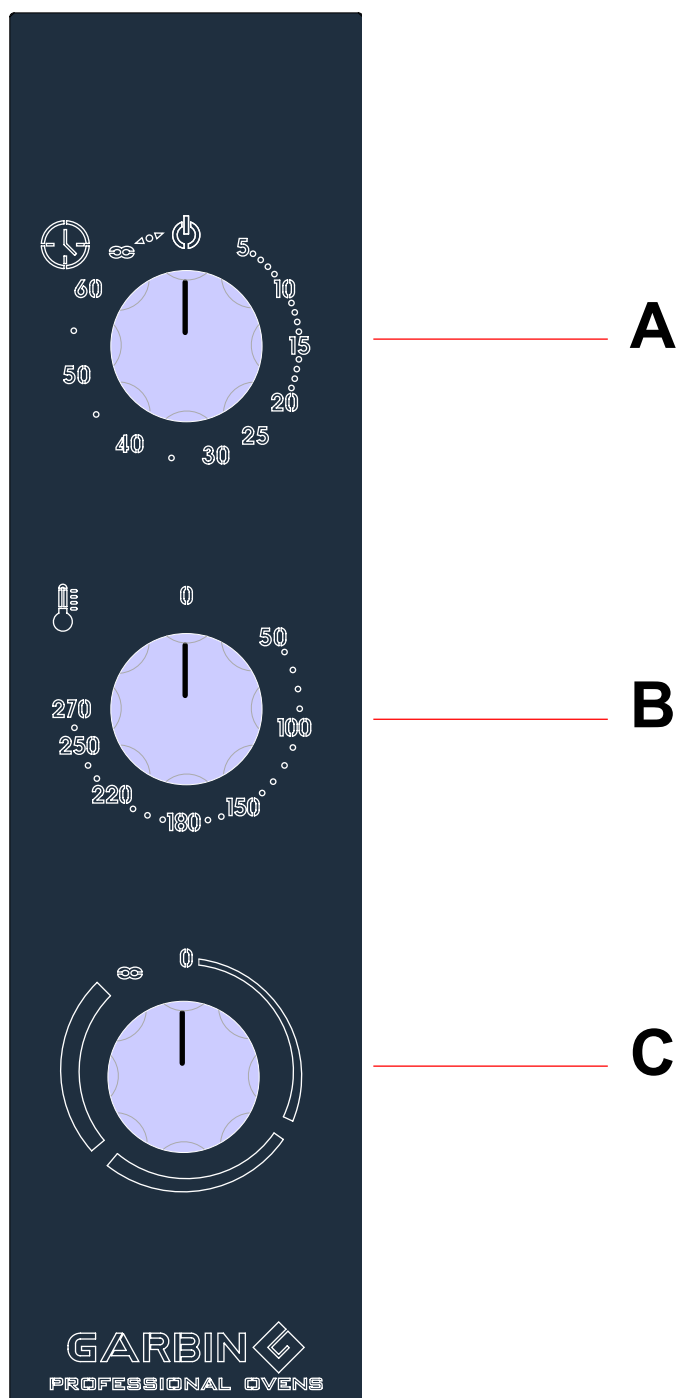


fig. 12


- A - Interruptor general y temporizador
- B - Termostato temperatura de cocción
- C - Pomo de humidificación


3.2.1a - MODELOS

25G VAP / 45G VAP / 46P VAP / 61G VAP / 64P VAP / 101G VAP / 104P VAP

ENCENDIDO DEL HORNO Y TIEMPO DE COCCIÓN

La activación del temporizador **A** inicia el funcionamiento del horno. Se enciende la lámpara de la celda de cocción.

La posición  permite el funcionamiento del horno durante un tiempo indeterminado.

Para el apagado, reconducir el pomo **A** hacia la posición .

El tiempo de cocción se programa mediante el temporizador **A**. Dicha operación se ejecuta siempre girando el pomo respectivo en el sentido de las agujas del reloj hasta alcanzar el valor deseado.

REGULACIÓN DE LA TEMPERATURA DE COCCIÓN

El valor de la temperatura de cocción se programa mediante el termostato **B**. Para ejecutar dicha operación se debe girar el pomo en el sentido de las agujas del reloj y programar el valor deseado indicado por la escala graduada.

HUMIDIFICACIÓN

El regulador de humidificación **C** permite añadir, a gusto, la humedad en la cámara de cocción. El pomo afectado se gira en sentido antihorario, hacia el funcionamiento manual, permitiendo introducir la humedad hasta que se vuelve a la posición inicial.

Si se gira, en cambio, en sentido horario se puede introducir la humedad en la cámara de cocción a intervalos regulares con intensidad creciente.

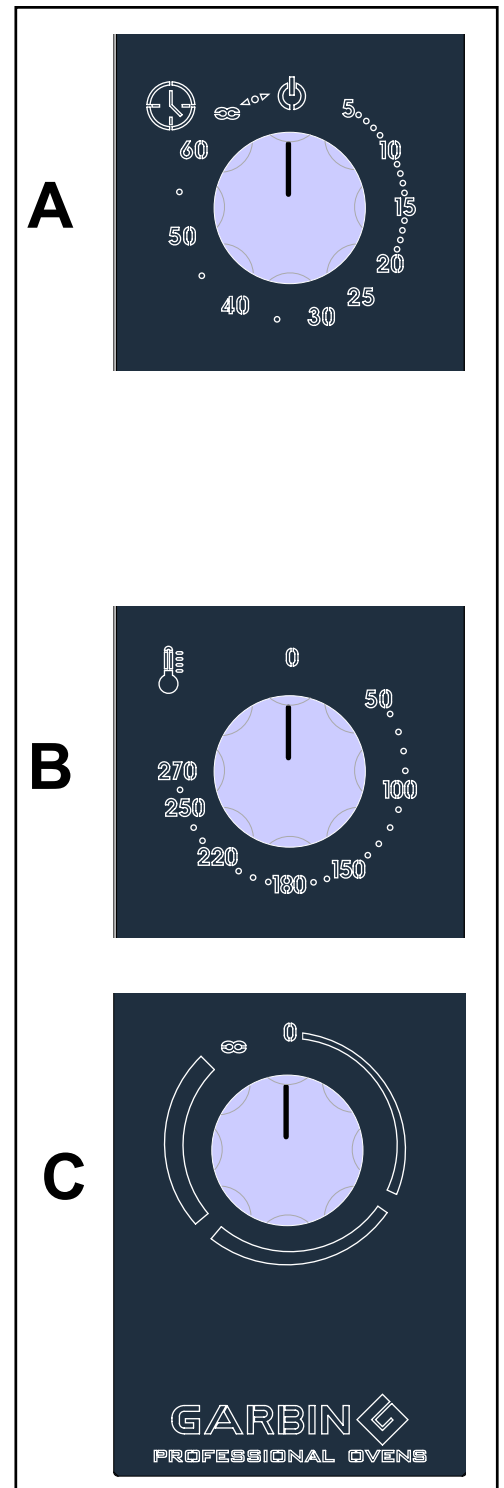


fig. 13

3.3 - Pre calentamiento de la cámara de cocción

Antes de iniciar el trabajo, precalentar la cámara de cocción; después realizar lo que se explica a continuación:

- 1) Girar el pomo **A** fijando un tiempo de unos 10 minutos. En los hornos con selector multifunción escoger el tipo de resistencia a activar.
- 2) Girar el pomo del termostato **B** y configurar la temperatura deseada (p.e. 150 °C).
- 3) Transcurrido el tiempo configurado, el aparato se para automáticamente después de una indicación acústica. Ésta indica que el horno está listo para iniciar el trabajo.

3.3.1 - Cocción

- Para realizar la operación de cocción, realizar lo siguiente:
 - 1) Introducir en la cámara de cocción los alimentos a cocer, en contenedores o sobre rejillas.
 - 2) Programar la temperatura de cocción (pomo **B**).
 - 3) Fijar un tiempo para la cocción (pomo **A**).
 - 4) En todos los modelos se puede humidificar, regulando el pomo **C**.

N.B. CUANDO EL TEMPORIZADOR SE PONE EN CERO SE APAGAN AUTOMÁTICAMENTE TODAS LAS RESISTENCIAS.

3.4 - Operaciones después del uso

- 1) Apagar el horno asegurándose que todos los otros pomos estén en la posición de cero.
- 2) Cerrar las llaves de alimentación del agua. Desarmar el interruptor general de alimentación eléctrica.

3.5 - Limpieza y mantenimiento rutinario del horno

- Los hornos deben limpiarse cotidianamente para garantizar la máxima funcionalidad, higiene y rendimiento. En caso de avería, no intentar resolver el problema. Dirigirse a la asistencia técnica, que se ocupará de reparar las averías. No intentar desmontar el aparato; toda intervención debe ser realizada por personal especializado.
- Para la limpieza rutinaria, efectuar las siguientes operaciones siguiendo las instrucciones que se señalan: Antes de limpiar el horno interrumpir la alimentación eléctrica, cerrar el grifo del agua y dejar enfriar el horno.
- Efectuar la limpieza cotidiana de las partes de acero INOX con agua tibia y jabón o detergentes adecuados, aclarar meticulosamente y secar bien.
- No utilizar detergentes que contengan cloro (lejía, ácido clorhídrico, etc.) y evitar el uso de estropajos, cepillos o rasquetas para limpiar las superficies de acero ya que podrían causar herrumbre.
- No dejar restaár los alimentos (sobre todo sustancias ácidas como sal, vinagre o limón) sobre las partes de acero INOX ya que podrían deteriorarse.
- Aunque el horno está protegido, no se debe lavar externamente con chorros de agua directos, ya que si entrase agua dentro podría quedar limitada su seguridad. Utilizar sólo un paño húmedo.

- No utilizar sustancias corrosivas (por ejemplo sulfúrico) para limpiar la mesa donde está apoyado el horno, pues podrían involuntariamente dañar las partes bajas de la máquina.
- Solicitar, por lo menos una vez al año, la intervención de un técnico autorizado para el control general del horno.

3.5.1. - Limpieza de la cámara de cocción

- Al final de la jornada y con la cámara a una temperatura que no debe superar los 50-60 °C realizar la limpieza como sigue:
- Si fuera necesario, desmontar los soportes de las bandejas sin golpear los bulbos presentes en el lado derecho de la celda de cocción para limpiarlos separadamente.
- Desmontar o abrir los soportes de las bandejas y el transportador.
- Rociar la cámara espolvoreando un detergente específico desengrasante adecuado para usos alimentarios.
- Cerrar la puerta y, para permitir la acción del detergente, esperar 15-20 min.
- Aclarar el interior de la cámara con agua limpia.
- Poner en marcha un ciclo de cocción a convección a 150 °C para secar la cámara de cocción.

3.5.2 - Limpieza hélice y sistema de calentamiento

- Periódicamente es necesario realizar la limpieza de la resistencia y de la hélice para evitar la acumulación de suciedad que con el tiempo resulta difícil de eliminar.

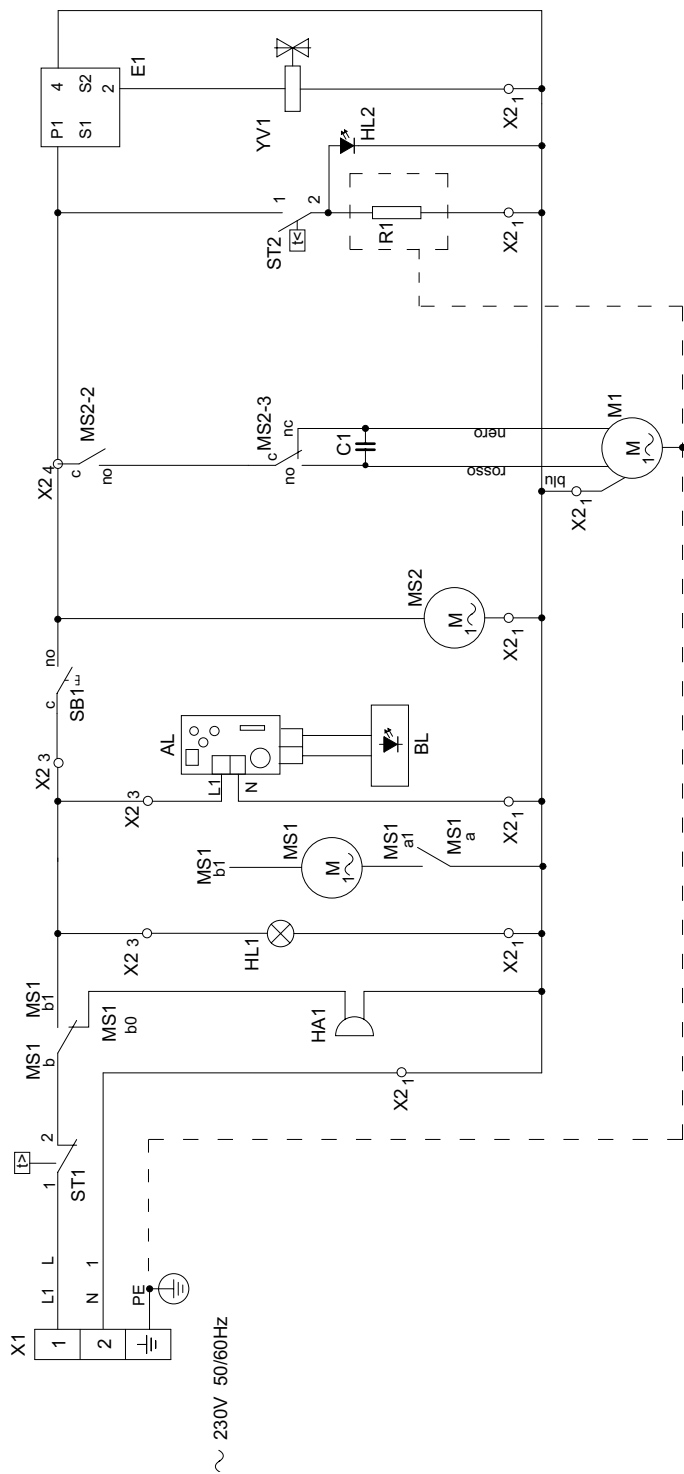
Con este fin, seguir el siguiente procedimiento:

- Desmontar o abrir los soportes de las bandejas y el transportador.
- Efectuar las operaciones indicadas en el párrafo precedente: "Limpieza cámara de cocción".
- Volver a montar o cerrar en el mismo orden el transportador y los soportes de las bandejas.

El fabricante no se responsabiliza de las consecuencias en caso de incumplimiento de las normas contra infortunios y de las normas sobre eliminación de los desechos, vigentes en los países de destino del horno. El fabricante se reserva la posibilidad de modificar lo arriba indicado en cualquier momento.

4.0 - Schemi elettrici - Wiring diagrams - Schémas électriques
Schaltpläne - Esquemas eléctricos

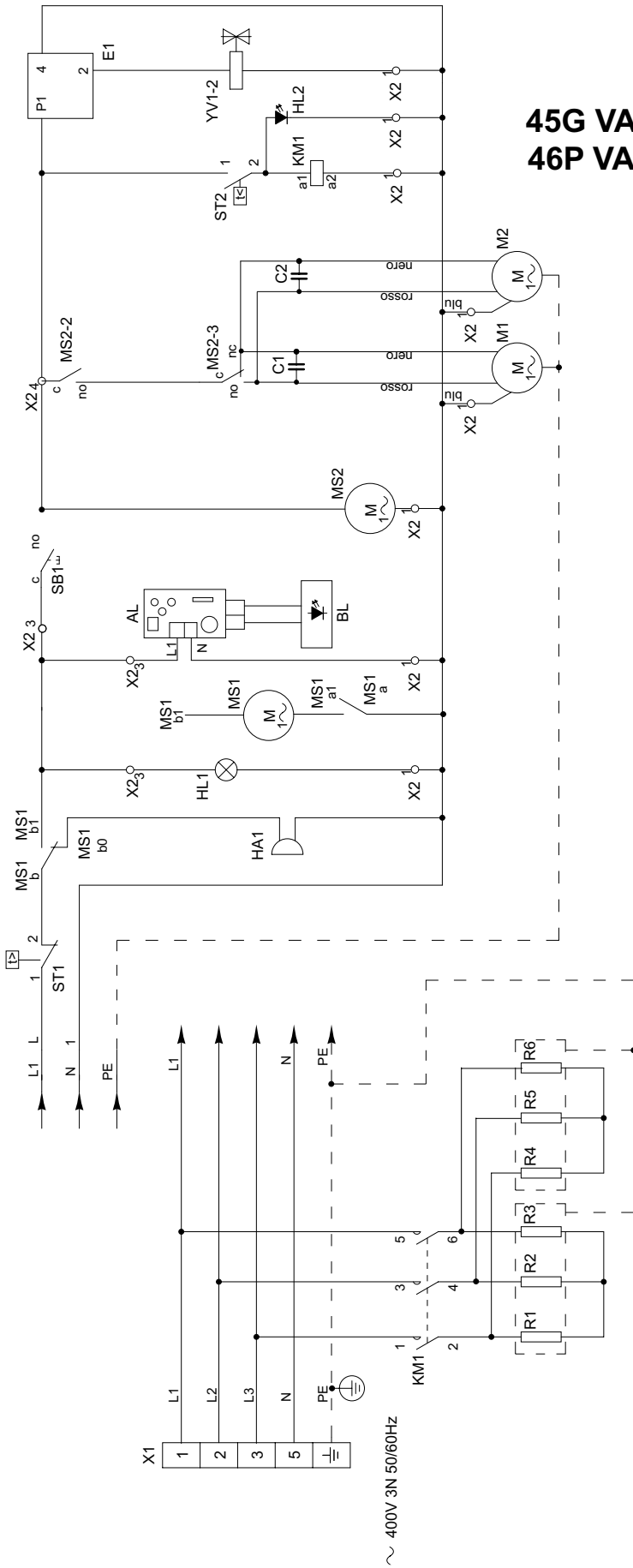
25G VAP



~ 230V 50/60Hz

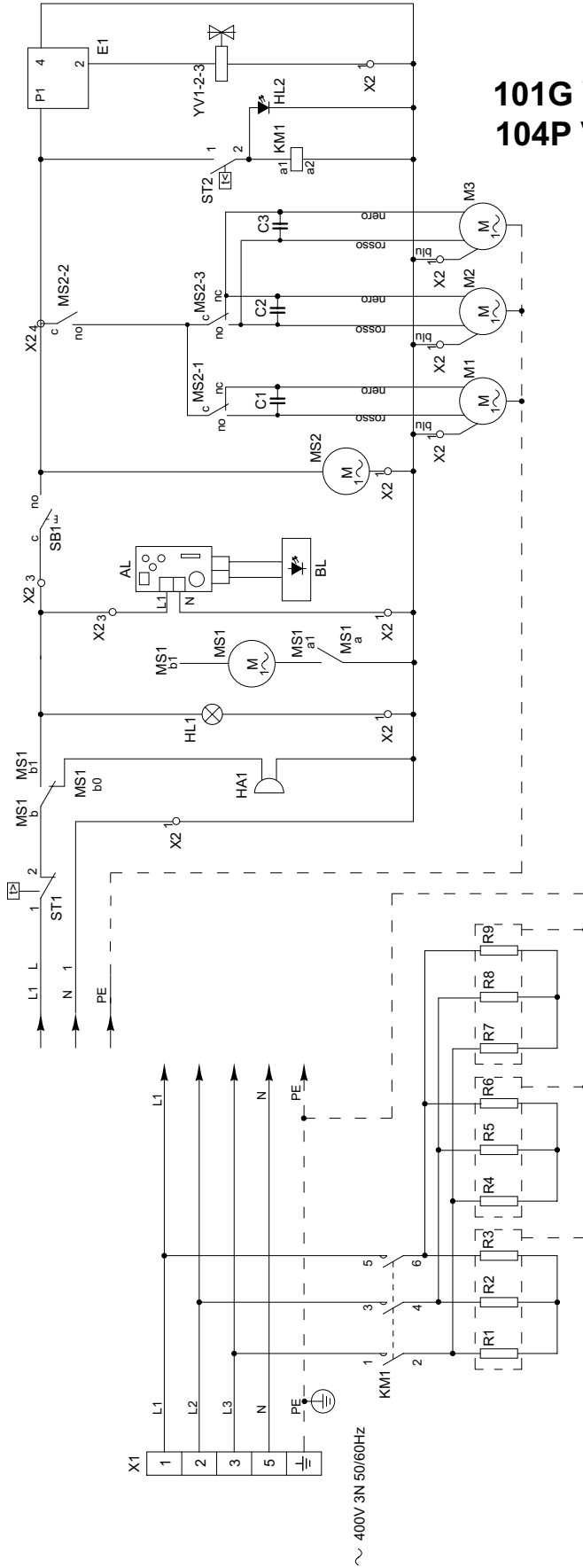
AL	ALIMENTATORE	TRANSFORMER	TRANSFORMADOR
C1	CONDENSATORE	CAPACITOR	KONDENSATOR
BL	BACK LIGHT - RETROILLUMINAZIONE	BACK LIGHT -	BACK LIGH -
E1	REGOLATORE DI ENERGIA	HUMIDITY REGULATION	REGULATION UMIDIFICACION
HA1	AVVISATORE ACUSTICO	BUZZER	SONERIA
HL1	LAMPADA CELLA	HALOGEN LAMP	LAMPARA
HL2	SEGNALATORE SPIA TERMOSTATO	LIGHT THERMOSTAT	LAMPE TERMOSTATO
M1	MOTORE VENTILATORE	MOTOR FAN	MOTOR
MS1	TEMPORIZZATORE	TIMER	TEMPORISADOR
MS2	INVERTITORE DI MARCIA	REVERSING SWITCH	INVERSOR ROTACION MOTOR
R1	RESISTENZA	HEATING ELEMENT	RESISTANCIA
SB1	MICROINTERRUTTORE PORTA	DOOR SWITCH	MICRO PUERTA
ST1	TERMOSTATO DI SICUREZZA	SAFETY THERMOSTAT	TERMOSTATO DE SEGURIDAD
ST2	TERMOSTATO DI COTTURA	COOKING THERMOSTAT	TERMOSTATO
X1	MORSETTIERA DI ALIMENTAZIONE	SUPPLY TERMINAL BOARD	REGLETE DE ALIMENTACION
X2	MORSETTIERA DI DERIVAZIONE	BRANCH TERMINAL BOARD	REGLETE DE DERIVACION
YV1	ELETTROVALVOLA ACQUA	SOLENOID VALVE HUMIDIFIER	ELECTROVALVULA HUMIDIFICADOR

4.0 - Schemi elettrici - Wiring diagrams - Schémas électriques Schaltpläne - Esquemas eléctricos



- | | | | | |
|----------------|--------------------------------|----------------------------------|-----------------------------|------------------------------------|
| AL | ALIMENTATORE | TRANSFORMER | TRANSFORMATEUR | TRANSFORMADOR |
| C1 | CONDENSATORE | CAPACITOR | CONDENSATEUR | KONDENSATOR |
| C2 | CONDENSATORE | CAPACITOR | CONDENSATEUR | KONDENSATOR |
| BL | BACK LIGH - RETROILLUMINAZIONE | BACK LIGHT - HUMIDITY REGULATION | REGULATEUR UMIDIFICATION | BACK LIGH - BASCHWADUNGSREGULATION |
| E1 | REGOLATORE DI ENERGIA | AVVISATORE ACUSTICO | AVERTISSEUR ACOUSTIQUE | SONERIA |
| HA1 | LAMPADA CELLA | HALLOGEN LAMP | HALLOGENE LAMPE | LAMPARA |
| HL1 | SEGNALATORE SPIA TERMOSTATO | CONTACTORE | CONTACTEUR | LAMPE TERMOSTATO |
| HL2 | CONTATTATORE RESISTENZE | MOTORE VENTILATORE | MOTEUR | CONTACTOR RESISTENCIA |
| KM1 | MOTORE VENTILATORE | MOTORE VENTILATORE | MOTEUR | MOTOR |
| M1 | MOTORE VENTILATORE | MOTORE VENTILATORE | MOTEUR | MOTOR |
| M2 | MOTORE VENTILATORE | MOTORE VENTILATORE | MOTEUR | MOTOR |
| MS1 | INVERTITORE DI MARCIA | REVERSOR | REVERSEUR | TEMPORISADOR |
| MS2 | RESISTENZA | HEATING ELEMENT | HEATSEUR | INVERSOR ROTACION MOTOR |
| R1...R6 | MICROINTERRUTTORE PORTA | DOOR SWITCH | MICRO PORTE | RESISTENCIA |
| SB1 | TERMOSTATO DI SICUREZZA | SAFETY THERMOSTAT | THERMOSTAT DE SICURITE | MICRO PUERTA |
| ST1 | TERMOSTATO DI COTTURA | MORSETTIERA DI ALIMENTAZIONE | BORNE ALIMENTATION | TERMOSTATO DE SEGURIDAD |
| ST2 | MORSETTIERA DI ALIMENTAZIONE | MORSETTIERA DI DERIVAZIONE | BORNE ALIMENTATION | TERMOSTATO |
| X1 | MORSETTIERA DI ALIMENTAZIONE | MORSETTIERA DI DERIVAZIONE | BORNE ALIMENTATION | REGLETE DE ALIMENTACION |
| X2 | ELETTROVALVOLA ACQUA | ELETTROVALVOLA ACQUA | ELECTROVANNE HUMIDIFICATEUR | REGLETE DE DERIVACION |
| YV1-2 | | | | ELECTROVALVULA HUMIDIFICADOR |

4.0 - Schemi elettrici - Wiring diagrams - Schémas électriques
Schaltpläne - Esquemas eléctricos



101G VAP
104P VAP

AL	ALIMENTATORE	TRANSFORMATEUR	TRANSFORMADOR
C1	CONDENSATORE	CONDENSATEUR	KONDENSATOR
C2	CONDENSATORE	CONDENSATEUR	KONDENSATOR
C3	CONDENSATORE	CONDENSATEUR	KONDENSATOR
BL	BUZZER	ACOUSTIQUE AVERTISSEUR	SONERIA
E1	REGOLATORE DI ENERGIA	REGULATEUR D'ENERGIE	REGULACION UMIDIFICACION
HA1	LAMPADA CELLA	HALOGENE LAMPE	LAMPARA
HL1	SEGNALATORE SPIA	ALARME	LAMPE
HL2	CONTATTORE RESISTENZE	CONTACTEUR	CONTACTOR
KM1	MOTORE VENTILATORE	MOTEUR	MOTOR
M1	MOTORE VENTILATORE	MOTEUR	MOTOR
M2	MOTORE VENTILATORE	MOTEUR	MOTOR
M3	TEMPORIZZATORE	TEMPORISATEUR	TEMPORISADOR
MS1	INVERTITORE DI MARCIA	INVERSEUR	INVERSOR ROTACION
MS2	RESISTENZA	RESISTANCE	RESISTANCIA
R1-R4-R7	RESISTENZA	RESISTANCE	RESISTANCIA
R2-R5-R8	RESISTENZA	RESISTANCE	RESISTANCIA
R3-R6-R9	RESISTENZA	RESISTANCE	RESISTANCIA
SB1	MICROINTERRUTTORE PORTA	MICRO PORTE	MICRO PUERTA
ST1	TERMOSTATO DI SICUREZZA	THERMOSTAT	TERMOSTATO
ST2	TERMOSTATO DI COTTURA	THERMOSTAT MOUFE	TERMOSTATO
X1	MORSETTIERA DI ALIMENTAZIONE	BORNE ALIMENTATION	REGLETE DE ALIMENTACION
X2	MORSETTIERA DI DERIVAZIONE	BORNE DE DERIVATION	REGLETE DE DERIVACION
YV1-2-3	ELETTROVALVOLA ACQUA	SOLENOID VALVE	ELECTROVALVULA
			UMIDIFICADOR

AVVERTENZA

IL COSTRUTTORE DECLINA OGNI RESPONSABILITÀ PER LE POSSIBILI INESATTEZZE CONTENUTE NEL PRESENTE OPUSCOLO IMPUTABILI AD ERRORI DI TRASCRIZIONE O STAMPA.
SI RISERVA INOLTRE IL DIRITTO DI APPORTARE AL PRODOTTO QUELLE MODIFICHE CHE RITIENE UTILI O NECESSARIE, SENZA PREGIUDICARNE LE CARATTERISTICHE ESSENZIALI.
IL COSTRUTTORE DECLINA OGNI E QUALSIASI RESPONSABILITÀ QUALORA NON VENISSERO STRETTAMENTE OSSERVATE LE NORME CONTENUTE IN QUESTO MANUALE.
IL COSTRUTTORE DECLINA OGNI RESPONSABILITÀ PER DANNI DIRETTI ED INDIRETTI CAUSATI DA ERRATA INSTALLAZIONE, MANOMISSIONI, CATTIVA MANUTENZIONE, IMPERIZIA NELL'USO.

WARNING

THE MANUFACTURER DECLINES EVERY RESPONSABILITY FOR POSSIBLE MISTAKES CONTAINED IN THIS BOOKLET IMPUTABLE TO PRINTING OR TRANSCRIPTION ERRORS.
IT ALSO RESERVES THE RIGHT TO BRING CHANGES TO THE PRODUCT IF RETAINED USEFUL OR NECESSARY WITHOUT JEOPARDIZING THE ESSENTIAL CHARACTERISTICS.
THE MANUFACTURER DECLINES ANY AND EVERY RESPONSABILITY IF THE INSTRUCTIONS PRINTED BROUGHT IN THIS MANUAL ARE NOT STRICTLY OBSERVED.
THE MANUFACTURER DECLINES ANY RESPONSABILITY FOR DAMAGES CAUSED DIRECTLY OR INDIRECTLY DUE TO ERRONEOUS ASSEMBLY, TAMPERING, BAD MAINTENANCE, LACK OF SKILL.

AVERTISSEMENT

LE FABRICANT DECLINE TOUTES RESPONSABILITES POUR LES POSSIBLES INEXACTITUDES CONTENUES DANS CET OPUSCULE IMPUTABLE A ERREURS DE TRANSCRIPTIONS OU IMPRIMERIES.
IL RESERVE LE DROIT D'APPORTER A SES PRODUITS LES MODIFIQUES QUE RETIENNE UTILE OU NECESSAIRES, SANS PREJUDICIER LES CARACTERISTIQUES ESSENTIELLES.
LE FABRICANT DECLINE TOUTES RESPONSABILITES AU CAS AUQUEL LES NORMES CONTENUES DANS CET OPUSCULE NE SOIENT STRICTEMENT RESPECTEES.
LE FABRICANT DECLINE TOUTE RESPONSABILITES CONCERNANT DES DEGATS DIRECTS OU INDIRECTS PROVOQUES PAR UNE INSTALLATION ERRONNEE, ALTERATION, MAUVAIS ENTRETIEN, INEXPERIENCE LORS DE L'UTILISATION.

WARNUNG

DER HERSTELLER LEHNT JEGLICHE VERANTWORTUNG FÜR MOGLICHE INEXAKTE ANGABEN DURCH SCHREIB- ODER DRUCKFEHLER IN DIESEM HANDBUCH AB.
ER BEHÄLT SICH AUSSERDEM DAS RECHT VOR, AM PRODUKT AENDERUNGEN VORZUNEHMEN, DIE ER FÜR PASSEND ODER NOTWENDIG HÄLT, OHNE DASS DADURCH SEINE WESENTLICHEN EIGENSCHAFTEN VERÄNDERT WERDEN.
DER HERSTELLER LEHNT JEGLICHE VERANTWORTUNG AB, WENN DIE IN DIESER BETRIEBS-ANLEITUNG ENTHALTENEN VORSCHRIFTEN NICHT GENAUSTENS EINGEHALTEN WERDEN.
DER HERSTELLER LEHNT JEGLICHE HAFTUNG FÜR DIREKTE ODER INDIREKTE SCHÄDEN AB, DIE DURCH FALSCHER AUFSTELLUNG, HANDHABUNG, SCHLECHTE WARTUNG, UNSACHGEMÄSSEN GEBRAUCH VERURSACHT WERDEN.

ADVERTENCIA

EL FABRICANTE DECLINA CUALQUIER RESPONSABILIDAD POR LAS POSIBLES INCORRECCIONES CONTENIDAS EN EL PRESENTE MANUAL DEBIDAS A ERRORES DE TRANSCRIPCIÓN O IMPRESIÓN.
EL FABRICANTE SE RESERVA, ADEMÁS, EL DERECHO DE MODIFICAR EL PRODUCTO, COMO CREE NECESARIO, SIN VARIAR LAS CARACTERÍSTICAS ESENCIALES DEL MISMO.
EL FABRICANTE DECLINA CUALQUIER RESPONSABILIDAD EN CASO DE QUE NO SE RESPETEN ESTRECHAMENTE LAS INSTRUCCIONES ILUSTRADAS EN EL PRESENTE MANUAL TAMBIÉN DECLINA CUALQUIER RESPONSABILIDAD POR LOS POSIBLES DAÑOS, DIRECTOS E INDIRECTOS, DEBIDOS A UNA INCORRECTA INSTALACIÓN, MANIPULACIONES INDEBIDAS, MANTENIMIENTO INSUFICIENTE Y USO INEXACTO.



Garbin srl

Via Fontanelle 6
36050 Monteviale (Vicenza) Italy
Ph. +39 0444.552221
Fax +39 0444.952619
garbin@garbinovens.eu
www.garbinovens.com

Copyright © 2010 Garbin srl. All rights reserved. Printed in Europe 04 10.
Garbin srl reserves the right to modify any of its products without notice.
The company is the registered owner of all trademarks, patents and models.