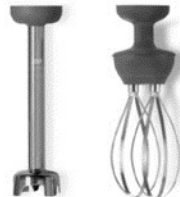
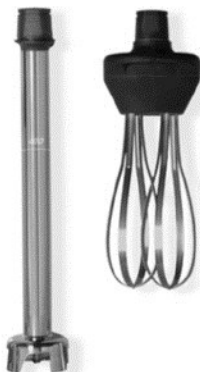
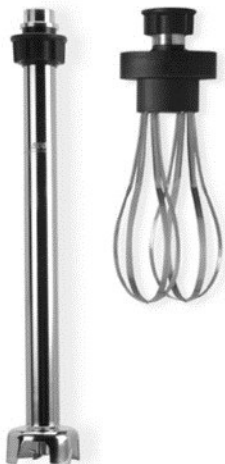


Mixer

Manuale delle istruzioni per l'uso



GB MIXER
E MIXER
F MIXER
D STABMIXER
RUS МИКСЕР

OPERATING MANUAL
MANUAL DE INSTRUCCION
MANUEL D'UTILIZATION
BEDIENUNGSANLEITUNG
РУКОВОДСТВО ПО
ИСПОЛЬЗОВАНИЮ



INDICE

CAP. 1.	ORGANIZZAZIONE DEL CONTENUTO E MODALITÀ DI CONSULTAZIONE	4
CAP. 2.	INFORMAZIONI GENERALI E CARATTERISTICHE	5
CAP. 3.	ISTRUZIONI PER LA SICUREZZA	9
CAP. 4.	MESSA IN SERVIZIO ED USO	9
CAP. 5.	MANUTENZIONE, RICERCA GUASTI E PULIZIA	12
CAP. 6.	SMALTIMENTO	14
CAP. 7.	MATERIALI DI COSTRUZIONE	14

GARANZIA

La macchina è garantita 12 (dodici) mesi dalla data della vendita.

La garanzia copre le riparazioni delle macchine acquistate presso i punti di vendita autorizzati, qualora venga dimostrato che esse siano difettose nei materiali o nell'assemblaggio, alle condizioni qui di seguito stabilite:

1. per garanzia si intende la sostituzione gratuita di tutte quelle parti che sono risultate difettose di fabbricazione. La garanzia decade se non accompagnata da scontrino fiscale o fattura attestante l'acquisto e per i seguenti casi:
 - a. manomissione della macchina o danneggiamento dello stesso dovuto ad incuria;
 - b. utilizzo della macchina con modalità non conformi alle avvertenze riportate sul libretto istruzioni;
 - c. danni provocati dalla non idoneità dell'ambiente in cui l'apparecchio opera e da fenomeni non dipendenti dal normale funzionamento della macchina (irregolarità dei valori tensione e frequenza nell'impianto di rete);
 - d. interventi di riparazione effettuati da persone o centri non autorizzati dal fabbricante,
2. la richiesta di intervento in garanzia dovrà essere effettuata unicamente a punti di vendita o laboratori autorizzati;
3. la macchina dovrà essere resa in porto franco al costruttore per la riparazione le spese di trasporto sono sempre a carico del destinatario,
4. è esclusa la sostituzione della macchina nonché il prolungamento della garanzia a seguito di intervento per guasto;
5. il fabbricante non risponde per danni diretti o indiretti di qualsiasi natura a persone o cose per l'uso improprio della macchina o per mancato uso durante il tempo occorrente per le riparazioni.

Manuale delle istruzioni per l'uso	
Edizione	Gennaio 2018

CAP. 1. ORGANIZZAZIONE DEL CONTENUTO E MODALITÀ DI CONSULTAZIONE

SCOPO DEL MANUALE

IMPORTANZA DEL MANUALE

Il presente manuale delle istruzioni per l'uso è da considerarsi come **parte integrante della macchina**:

1. deve essere custodito per tutta la vita della macchina.
2. deve accompagnare la macchina in caso di cessione della stessa.
3. oltre a riportare tutte le notizie utili per gli operatori, contiene (raccolti in capitoli specifici), gli schemi elettrici che serviranno per gli eventuali interventi di manutenzione e riparazione.

SCOPO / FINALITÀ DEL MANUALE

Il Manuale delle istruzioni per l'uso **ha lo scopo di** fornire al committente tutte le informazioni necessarie affinché, oltre ad un adeguato utilizzo della macchina fornita, sia in grado di gestire la stessa nel modo più autonomo e sicuro possibile.

Inoltre il presente manuale è stato redatto allo scopo di fornire **indicazioni ed avvertenze** per conoscere la macchina fornita, per comprendere i suoi principi e limiti di funzionamento. Per eventuali dubbi interpellare il Centro di Assistenza Autorizzato.

DESTINATARI

Il presente manuale delle istruzioni per l'uso, consegnato in numero di n. 1 copia assieme alla macchina, viene fornito come parte integrante dello stesso, è rivolto sia agli operatori che ai tecnici qualificati abilitati all'installazione, uso e manutenzione.

Il responsabile del servizio di prevenzione e protezione del committente e **gli ulteriori addetti** cui è destinata la macchina, devono prendere visione del presente manuale delle istruzioni per l'uso, al fine di **adottare tutte le misure tecniche ed organizzative**

RESPONSABILITÀ



- Nel caso il presente manuale subisca danneggiamenti o venga smarrito, è possibile richiederne copia al Centro di Assistenza Autorizzato.
- Il presente manuale **rispecchia lo stato della tecnica** al momento della costruzione della macchina; il costruttore si riserva il diritto di aggiornare la produzione e di conseguenza altre edizioni del manuale, senza l'obbligo di aggiornare produzioni o manuali precedenti, se non in casi particolari riguardanti la salute e la sicurezza delle persone.
- Porre particolare attenzione al **contenuto dei rischi residui** presenti sulla macchina e le prescrizioni a cui devono attenersi gli operatori.
- Il costruttore **si ritiene responsabile** per la macchina nella sua originale configurazione.
- Il costruttore **non si ritiene responsabile** per danni arrecati dall'uso improprio o non corretto della macchina e della documentazione o per danni arrecati dalla violazione di norme imperative, negligenza, imperizia, imprudenza e non rispetto di norme regolamentari da parte del datore di lavoro, dell'operatore o del manutentore e per ogni **eventuale guasto** causato da un uso irragionevole, improprio e/o sbagliato.
- Il costruttore **non si ritiene responsabile** per le conseguenze causate dall'uso di parti di ricambio non originali o di caratteristiche equivalenti.
- Il costruttore **si ritiene responsabile** solo per le informazioni riportate nella versione originale del manuale in lingua italiana.
- L'inosservanza delle prescrizioni contenute in questo manuale provocherà l'immediato decadimento della garanzia.

I responsabili di stabilimento, che sovrintendono alle attività lavorative, devono, nell'ambito delle rispettive attribuzioni e competenze:

- attuare le misure di sicurezza previste;
- rendere edotti gli operatori dei rischi specifici cui sono esposti e portare a loro conoscenza le norme essenziali di prevenzione;
- disporre ed esigere che i singoli operatori osservino le norme di sicurezza ed usino i mezzi di protezione messi a loro disposizione;
- porre più di un operatore, contemporaneamente, al lavoro su tale manufatto.

SIGNIFICATO DELLA SIMBOLOGIA

Di seguito viene chiaramente specificato il significato dei simboli e delle definizioni che verranno utilizzate nel presente documento.



PERICOLO

Indica la presenza di un pericolo per chi opera sulla macchina e per chi si trova nelle vicinanze perciò l'attività segnalata deve essere svolta nel rispetto delle norme antinfortunistiche vigenti e delle indicazioni riportate nel presente manuale.



PRECAUZIONE

Indica un'avvertenza su informazioni utili e/o ulteriori raccomandazioni e/o accorgimenti inerenti l'operazione in corso.



ATTENZIONE

Indica un'operazione da eseguire con attenzione per evitare di arrecare danno alla macchina.

CAP. 2. INFORMAZIONI GENERALI E CARATTERISTICHE

DESTINAZIONE USO E PARTI COSTRUTTIVE

Il mixer nel seguito denominata "macchina", è una macchina portatile progettata per sbattere, frullare, tritare, sminuzzare, emulsionare, ridurre in poltiglia, etc., da utilizzare nella ristorazione collettiva e istituzionale.

Con la macchina in funzione dell'utensile che si utilizza, è possibile preparare direttamente in pentola minestrone, zuppe, purè, creme, pastelle, maionese, pasta di mandole, creme di formaggio e quanto altro di simile.

La macchina è costituita da un motore elettrico inserito in una unica fusione di materiale plastico (corpo macchina base), in cui l'albero motore è connesso all'utensile di lavoro: frullatore o frusta.

L'utensile viene connesso e bloccato al corpo macchina o con una ghiera avvitata, oppure tramite un attacco a sgancio rapido.

Il prodotto alimentare viene caricato manualmente nel contenitore e successivamente, **con l'uso di entrambe le mani ed afferrando la macchina nelle zone previste (vedi figura pag. 11)**, la stessa viene:

1. posizionata con l'utensile entro il recipiente o la pentola;
2. avviata, e utilizzata sino al termine della lavorazione del prodotto alimentare;
3. spenta e posizionata su un adeguato banco di appoggio.

In base alle modalità operative, e all'utensile utilizzato, la macchina può:

1. funzionare stando appoggiata sul fondo del contenitore (con l'utensile frullatore), non superando comunque la tacca di immersione,
2. funzionare mantenendola sospesa, con l'uso di entrambe le mani (con l'utensile frusta),
3. funzionare posizionata su uno speciale supporto che può essere adattato alla pentola. Il supporto agisce come sostituto dell'operatore per operazioni che richiedono tempi lunghi o per trattamenti alimentari che possono presentare rischi di ustioni (vapore o schizzi).

Lo scarico del prodotto alimentare, terminato il ciclo di lavorazione avviene in maniera manuale dopo aver estratto la macchina dal recipiente.

Tutti i materiali a diretto contatto con il prodotto alimentare sono conformi alle vigenti normative igieniche per alimenti.

A seconda delle esigenze di funzionamento e di produzione, la macchina può essere costituita con diverse parti opzionali.

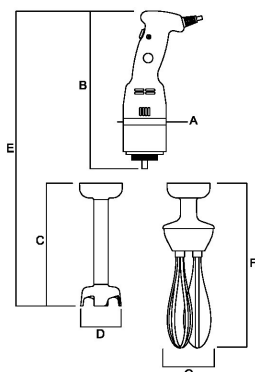
La macchina è provvista di targhetta di identificazione sulla quale sono riportati i seguenti dati:

Mod. Nr. Kg	V Hz A	kW Hp Anno

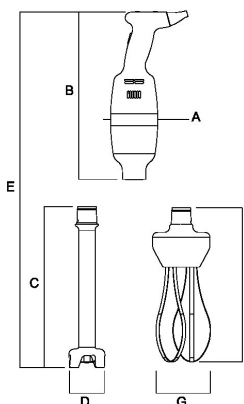
[fac simile]

DATI TECNICI E COSTRUTTIVI

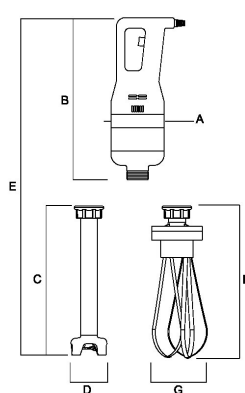
DATI TECNICI	MODELLO							
	250VF 250VV	300VV	350VF 350VV	400VV	450VF 450VV	500VV	550VF 550VV	650VF 650VV
Potenza motore (W)	250	300	350	400	450	500	550	650
Velocità massima(giri/min)	15000	13000	15000	15000	17000	15000	15000	13000
Velocità variabile (giri/min) solo modelli VV	2500 ÷ 15000	2000 ÷ 9000	2000 ÷ 9000	2000 ÷ 9000	2000 ÷ 11000	2000 ÷ 9000	2000 ÷ 9000	2000 ÷ 9000
Dimensioni: A (mm)	Ø75	Ø100	Ø130	Ø100	Ø130	Ø100	Ø130	Ø130
Dimensioni: B (mm)	285	350	360	350	380	350	390	400
Dimensioni: C (mm)		340/440	330/430	340/440	330/430	340/440	330/430	330/430
	220/270	540	530/630	540	530/630	540	530/630	530/630
Dimensioni: D (mm)	Ø75	Ø85	Ø95	Ø85	Ø95	Ø85	Ø95	Ø95
Dimensioni: E (mm)		650/750	680/780	650/750	700/800	650/750	710/810	720/820
	470/520	850	880/980	850	900/1000	850	910/1010	920/1020
Dimensioni: F (mm)	290	330	360	330	360	330	360	360
Dimensioni: G (mm)	90	120	120	120	120	120	120	120
Massa corpo macchina (kg)	1,0	1,8	2,6	2,1	3,2	2,4	3,4	3,6
Massa frullatore (kg)	0,400 0,450	0,850/1,0	1,2/1,5 1,7/1,9	0,850/1,0	1,2/1,5 1,7/1,9	0,850/1,0	1,2/1,5 1,7/1,9	1,2/1,5 1,7/1,9
Massa frusta (kg)	0,450	0,800	1,0	0,800	1,0	0,800	1,0	1,0



250 VF-VV



300 / 400 / 500 VV



350 / 450 / 550 / 650 VF-VV

Livello di pressione acustica continuo
equivalente ponderato A

Minore di 70dBA

Natura della corrente - Frequenza

Cfr. targa della macchina

Corrente a pieno carico

Cfr. targa della macchina

Tensione nominale d'impiego

Cfr. targa della macchina

Tensione dei circuiti ausiliari

Cfr. targa della macchina

Sistema di protezione

Doppio isolamento

Grado di protezione

IP X3

Temperatura aria ambiente max

+40°C

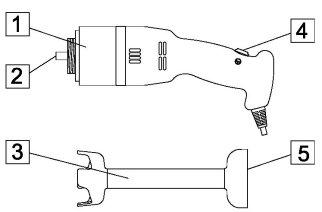
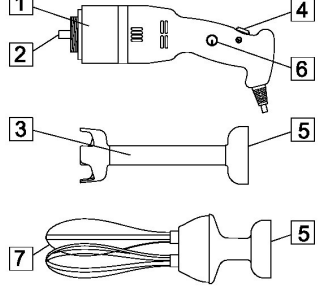
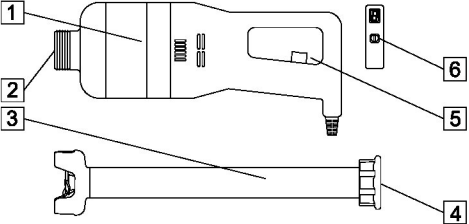
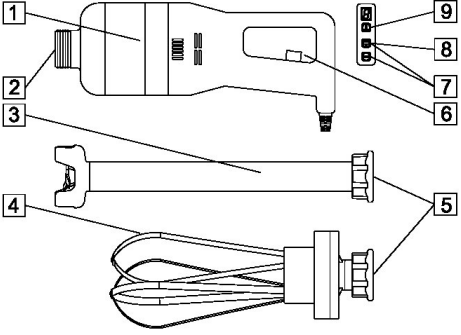
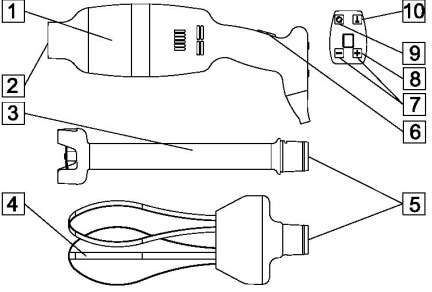
Illuminazione minima richiesta

500 lux

Conformità direttive di prodotto

2006/42/CE, 2006/95/CE e successive modifiche ed integrazioni, Reg. 1935/2004

DATI TECNICI	MODELLO												
	250 VF	250 VV	300 VV	350 VF	350 VV	400 VV	450 VF	450 VV	500 VV	550 VF	550 VV	650 VF	650 VV
Velocità variabile	/	●	●	/	●	●	/	●	●	/	●	/	●
Utensile frullatore	●	●	●	●	●	●	●	●	●	●	●	●	●
Utensile frusta	/	●	●	/	●	●	/	●	●	/	●	/	●

GRUPPO	ESEMPIO	
<ol style="list-style-type: none"> 1. corpo macchina 2. attacco per utensili 3. utensile frullatore 4. pulsante di avvio 5. ghiera bloccaggio utensile 6. variatore velocità 7. utensile frusta 	 <p style="text-align: center;">250VF</p>	 <p style="text-align: center;">250VV</p>
<ol style="list-style-type: none"> 1. corpo macchina 2. attacco per utensili 3. utensile frullatore 4. ghiera bloccaggio utensile 5. pulsante di avvio 6. tasto sicurezza per avviamento 	 <p style="text-align: center;">350 / 450 / 550 / 650 VF</p>	
<ol style="list-style-type: none"> 1. corpo macchina 2. attacco per utensili 3. utensile frullatore 4. utensile frusta 5. ghiera bloccaggio utensile 6. pulsante di avvio 7. comandi variazione velocità 8. tasto sicurezza per avviamento 9. commutatore frullatore / frusta 	 <p style="text-align: center;">350 / 450 / 550 / 650 VV</p>	
<ol style="list-style-type: none"> 1. corpo macchina 2. attacco per utensili 3. utensile frullatore 4. utensile frusta 5. innesto rapido bloccaggio utensile 6. pulsante di avvio 7. comandi variazione velocità 8. tasto sicurezza avviamento 9. tasto uso continuativo 10. commutatore frullatore / frusta 	 <p style="text-align: center;">300 / 400 / 500 VV</p>	

USO NORMALE, USO IMPROPRIO, USO NON CORRETTO O VIETATO

La macchina descritta nel presente manuale delle istruzioni per l'uso è prevista per essere condotta da un solo operatore addestrato ed edotto sui rischi residui, ma con le competenze, in materia di sicurezza, degli addetti alla manutenzione.

L'operatore dovrà possedere almeno l'età minima prevista dalle leggi sociali nell'ambito del lavoro ed aver fruito della necessaria preparazione tecnica almeno da un operatore più esperto che lo abbia preliminarmente addestrato all'uso corretto della macchina.



Nel suo **USO NORMALE**, e ragionevolmente prevedibile, la macchina può essere utilizzata soltanto per schiacciare, frullare, triturare, sminuzzare, sbattere, ridurre in poltiglia, emulsionare, etc... direttamente in pentola o recipiente adeguato, da utilizzare nella ristorazione collettiva e istituzionale.

A seconda del tipo utensile, è possibile preparare direttamente in pentola minestrone, zuppe, purè, creme, pastelle, maionese, pasta di mandole, creme di formaggio e quanto altro di simile.

La macchina deve essere afferrata, sostenuta e maneggiata, **posizionando le mani nelle zone prescritte (vedi figura pag. 11)**



La macchina non deve essere utilizzata **IN MODO IMPROPRIO**; in particolare:

1. non deve essere impiegata per usi domestici,
2. non deve essere fatta funzionare con parametri diversi da quelli riportati in tabella delle caratteristiche tecniche,
3. per ogni uso della macchina con modalità diverse da quelle indicate nel presente manuale, il costruttore ne declina ogni responsabilità,
4. l'utilizzatore è responsabile dei danni risultanti dalla mancata osservanza delle condizioni di esercizio concordate in sede di specifica tecnica e di conferma d'ordine,
5. **gli utensili non devono essere fatti funzionare a vuoto;**
6. non manomettere o deteriorare volutamente né rimuovere o nascondere le etichette.



La macchina non deve essere utilizzata **IN MODO NON CORRETTO ovvero VIETATO** in quanto si potrebbero causare danni o ferite per l'operatore; in particolare:

1. è vietato **tirare il cavo di alimentazione elettrica o la macchina** per scollegare la spina di alimentazione,
2. è vietato **porre dei pesi** sulla macchina o sul cavo di alimentazione elettrica,
3. è vietato **posizionare il cavo di alimentazione elettrica** su parti taglianti o con pericolo di ustione,
4. è vietato l'impiego della macchina con il **cavo di alimentazione elettrica od i dispositivi di comando** danneggiati e non integri;
5. è vietato **lasciare la macchina spenta** con il cavo di alimentazione elettrica allacciato alla spina,
6. è vietato **infilare qualsiasi tipo di oggetto** all'interno della calotta di ventilazione del motore;
7. è vietato **posizionare la macchina sopra oggetti diversi da un banco di lavoro** impiegato nel settore alimentare di altezza compresa tra 900 - 1100mm dal piano di calpestio,
8. è vietato l'impiego di **sostanze infiammabili, corrosive o nocive per la pulizia o prodotti eccessivamente alcalini quali la soda caustica o ammoniacale**,
9. è vietato **immergere la macchina** in acqua o altri liquidi;
10. è vietato l'impiego a **personale non autorizzato** e con vestiario diverso da quello indicato per l'uso,
11. è vietato l'**uso dell'utensile frusta nelle macchine a velocità fissa**,
12. è vietato **introdurre nella pentola con la macchina inserita ed in funzione, prodotti od oggetti aventi caratteristiche** diverse da quelle indicate nell'uso normale, quali per es. ossa, carne congelata, prodotti non alimentari, od altri oggetti quali scarpe, etc...;
13. è vietato **afferrare, sostenere e maneggiare la macchina, posizionando le mani in zone diverse da quelle** indicate nell'uso normale e comunque **mantenere in funzione la macchina con una sola mano**,
14. è vietato **spingere o far spingere da altri i prodotti alimentari o gli ingredienti verso il fondo della pentola con la macchina inserita ed in funzione**, ed in generale introdurre le mani o qualsiasi altre parte del corpo, nella pentola durante il funzionamento della macchina,
15. è vietato **introdurre la macchina nella pentola, oltre la tacca d'immersione e comunque oltre la ghiera di bloccaggio dell'utensile**,
16. è vietato **rimuovere la macchina dalla pentola, prima che l'utensile si sia completamente arrestato** e comunque **prima di 10 sec** dal comando di arresto della macchina,
17. è vietato **agire sui sistemi di blocco degli utensili** prima dell'arresto completo dell'utensile, e comunque **prima di 10 sec** dal comando di arresto della macchina ed allacciata all'alimentazione elettrica,
18. è vietata la **parziale rimozione** delle protezioni e delle segnalazioni di pericolo.
19. è vietato il funzionamento senza che siano stati adottati da parte dell'utilizzatore tutti i **provvedimenti circa l'eliminazione dei rischi residui**,
20. è vietato **fumare od usare apparecchi a fiamma libera** e manipolare materiali incandescenti, a meno che non siano adottate idonee misure di sicurezza,
21. è vietato **azionare o regolare i dispositivi di controllo e di bloccaggio quali pomelli o simili** sia durante il funzionamento della macchina, sia se non si è autorizzati



L'**utilizzatore è comunque responsabile** dei danni risultanti dalla mancata osservanza delle condizioni di uso normale specificate. Per eventuali dubbi rivolgersi al **Centro di Assistenza Autorizzato**.

CAP. 3. ISTRUZIONI PER LA SICUREZZA

PREMESSA



La mancata applicazione delle norme e procedure di sicurezza può essere fonte di pericolo e di danno.

La macchina s'intende vincolata nell'uso al rispetto, da parte dell'utente finale, di:

1. tutte le regole, d'inserimento nell'ambiente e di comportamento delle persone, stabilite dalle leggi e/o norme applicabili; con particolare riferimento all'impianto fisso a monte della macchina fornita e per il suo allacciamento/funzionamento;
2. tutte le ulteriori istruzioni e avvertenze d'impiego facenti parte della documentazione tecnico/grafica annessa alla macchina stessa.



Eccetto dove diversamente specificato, il **personale che esegue gli interventi di installazione, allacciamento, manutenzione, reinstallazione e riutilizzazione, ricerca guasti o avarie, demolizione e smantellamento** deve essere un **personale esperto** addestrato in materia di sicurezza ed edotto sui rischi residui, con le competenze, in materia di sicurezza, degli addetti alla manutenzione.

AMBIENTI, POSTI DI LAVORO E DI PASSAGGIO

L'ambiente di lavoro deve rispondere ai requisiti della direttiva 89/654/CEE. Nell'area di lavoro non devono essere presenti oggetti estranei. **Il datore di lavoro**, nel rispetto della direttiva 89/391/CEE, concernente l'attuazione di misure volte a promuovere il miglioramento della sicurezza e della salute dei lavoratori durante il lavoro, deve provvedere ad eliminare o ridurre i rischi residui indicati come previsto nel presente manuale.

AVVERTIMENTI IN MERITO AI RISCHI RESIDUI

RISCHIO RESIDUO DOVUTO ALLA RIMOZIONE DEI RIPARI FISSI, INTERVENTI SU PARTI ROTTE/USURATE



Per qualsiasi evenienza **l'operatore non deve mai tentare di aprire o rimuovere un riparo fisso o manomettere un dispositivo di sicurezza.**

Nella fase di **attrezzaggio, di manutenzione, di sostituzione degli utensili e di pulizia**, e **durante tutte le ulteriori operazioni manuali** che avvengono introducendo le mani o altre parti del corpo nelle aree pericolose della macchina, permane un rischio residuo dovuto soprattutto a:

1. **urti con parti costruttive della macchina,**
2. **strisciamento e/o abrasione con parti ruvide della macchina,**
3. **puntura con le parti appuntite,**
4. **taglio con parti affilate degli utensili.**

Inoltre nella fase di **pulizia o sblocco dei pezzi incastrati nelle lame** che avviene anche introducendo le mani in prossimità agli utensili di taglio, permane un rischio residuo dovuto soprattutto a **taglio con parti affilate degli utensili.**

L'operatore ed il manutentore **devono essere addestrati per l'intervento connesso alle operazioni manuali con ripari aperti**, devono essere istruiti sui conseguenti rischi connessi e devono essere autorizzati da persona responsabile e devono impiegare adeguati dispositivi di protezione individuale, **guanti antitaglio a cinque dita**. Tutti gli interventi sui dischi deve avvenire **tenendoli con le lame rivolte verso il basso.**

CAP. 4. MESSA IN SERVIZIO ED USO



La gestione della macchina è consentita unicamente a personale autorizzato ed opportunamente istruito e dotato di una sufficiente esperienza tecnica.

Prima di accendere la macchina effettuare le seguenti operazioni:

- leggere attentamente la documentazione tecnica,
- conoscere quali protezioni e dispositivi di emergenza sono disponibili sulla macchina, la loro localizzazione ed il loro funzionamento.

L'**utilizzo non autorizzato** di parti commerciali ed accessori facenti parte delle protezioni e dei dispositivi di sicurezza può provocare il verificarsi di malfunzionamenti e l'insorgere di situazioni di pericolo per il personale operatore. **L'operatore deve inoltre** avere ricevuto una adeguata formazione.

MONTAGGIO / SMONTAGGIO




Le operazioni di montaggio / smontaggio di qualsiasi organo della macchina vanno effettuate a macchina ferma e con la spina scollegata dalla presa, ovvero con il dispositivo di sezionamento in OFF.

Il montaggio della macchina si svolge in varie fasi (in modo esemplificativo è riportata la macchina con corpo base).

<p>MONTAGGIO UTENSILE MODELLO 250 VF-VV</p> <ol style="list-style-type: none"> 1. Allineare ed inserire l'accoppiamento (5) del frullatore (3) o della frusta (7) nell'innesto (2) del corpo macchina (1) 2. Avvitare il frullatore (3) o la frusta(7) fino a fissarlo saldamente al corpo macchina (1) 	<p>250 VF-VV</p>
<p>MONTAGGIO UTENSILI MODELLO 300/400 VV</p> <ol style="list-style-type: none"> 1. Allineare ed inserire l'accoppiamento degli utensili (5) nell'innesto rapido (2) del corpo motore (1) 2. Girare gli utensili (3-4) fino a fissarli saldamente al corpo macchina (1) 	<p>300/400/500 VV</p>
<p>MONTAGGIO UTENSILI MODELLO 350/450/650 VF-VV</p> <ol style="list-style-type: none"> 1. Allineare ed inserire l'accoppiamento (5) degli utensili (3-4) nell'innesto (2) del corpo macchina (1) 2. Avvitare la ghiera (6) fino a fissarli saldamente al corpo macchina (1). 	<p>350/450/550/650 VF-VV</p>

Le attività di smontaggio si svolgono seguendo in modo a ritroso le fasi di montaggio precedentemente descritte.






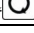


È vietato l'uso dell'utensile frusta nelle macchine a velocità fissa (VF)
È vietato l'uso dell'utensile frusta nelle macchine a velocità variabile (VV)
con la funzione max velocità 

<p>MONTAGGIO SMONTAGGIO DELLE FRUSTE</p> <p>Per lo smontaggio tirare le fruste (1) finché non si separano da gruppo riduttore (2).</p> <p>Per montarle inserire la base delle fruste (1) nel perno del gruppo riduttore (2) e spingere fino in fondo.</p>	
--	--








DESCRIZIONE DEL FUNZIONAMENTO

I dispositivi di comando sono progettati e costruiti in modo da essere sicuri affidabili e resistenti alle normali sollecitazioni di servizio, agli sforzi prevedibili ed agli agenti esterni. Sono inoltre chiaramente visibili, individuabili e contrassegnati da una marcatura adatta. Di seguito sono riportati i **dispositivi di comando**:


TIPO / COLORE	RIFERIMENTO / DESCRIZIONE
Pulsante / nero	«  » / Pulsante per il comando di avvio della macchina ad azione mantenuta
Tasto / nero	«  » / Tasto di commutazione max velocità solo per utensile frullatore
Tasto / nero	«  » / Tasto per aumento velocità / tasto sicurezza avviamento (modelli VV 350/450/550/650)
Tasto / nero	«  » / Tasto per diminuzione velocità
Tasto / nero	«  » / Tasto sicurezza avviamento della macchina (solo modelli VF 350/450/550/650)
Tasto / nero	«  » / Tasto sicurezza avviamento della macchina (solo modelli VV 300/400/500)
Display / rosso	Visualizzazione della velocità: da 1 a 9 / visualizzazione velocità massima

AVVIAMENTO

L'avviamento con impulso della macchina è possibile soltanto **con una azione volontaria sul dispositivo di comando previsto a tal fine**:

macchina VF –VV 250: 	Solo uso ad azione mantenuta
macchine VF 350 / 450 / 550 / 650:  + 	Solo uso ad azione continuata.
macchine VV 300 / 400 / 500:  + 	Solo uso ad azione continuata.
macchine VV 350 / 450 / 550 / 650:  + 	Solo uso ad azione continuata.

ARRESTO

Per il comando di arresto premere il pulsante .

SICUREZZA DI FUNZIONAMENTO

Nel caso in cui la macchina sia sottosforzo, oppure sia sottoposta a tempi di funzionamento troppo lunghi o sottoposta a sovraccarico, la stessa si arresta immediatamente per l'entrata in funzione della protezione termica. In questo caso **attendere che si sia completamente raffreddata** prima di procedere alla funzione di avviamento.

ASSENZA DI TENSIONE

In caso di interruzione dell'alimentazione elettrica o se la macchina viene staccata dalla rete elettrica, quest'ultima potrà essere riavviata solamente seguendo la funzione di avviamento, **dopo il ritorno dell'alimentazione elettrica od il riallaccio alla rete elettrica**.

CONTROLLI E VERIFICHE PRIMA DELLA MESSA IN MOTO

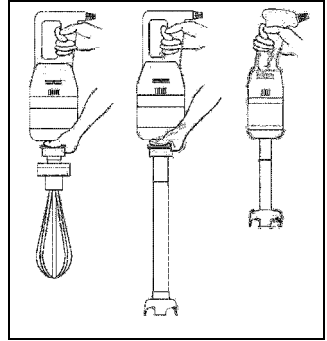
VERIFICA / CONTROLLO	MODALITÀ E RISCONTRI
Accertarsi che: ➤ Non vi siano entro la pentola oggetti estranei	Controllo visivo delle parti indicate, per accertarsi dell'assenza di oggetti o corpo estranei quali per es. utensili vari, stracci, etc... e che non vi sia comunque il prodotto alimentare. In caso di presenza provvedere alla loro rimozione.
Accertarsi della pulizia: ➤ delle parti esterne della macchina ➤ dell'utensile lungo la sua superficie ➤ delle parti interne dell'utensile	Tutti le superfici delle parti indicate, prima dell'impiego della macchina devono essere controllate visivamente per accertarsi della loro pulizia. In caso di presenza di muffe o altro tipo di sporcizia, provvedere alla procedura di pulizia secondo le indicazioni di cui al capitolo 5 .
Accertarsi dell'integrità: ➤ dei ripari fissi ➤ del corpo della macchina	Tutti i ripari fissi, etc.. devono svolgere la funzione per cui sono stati previsti. Controllo visivo delle parti indicate per accertarsi della loro integrità nella parte esterna della loro superficie. Le parti devono essere comunque sostituite ai primi segni di erosione o rottura (cfr. Centro di Assistenza Autorizzato).
Accertarsi della funzionalità: ➤ delle parti del sistema di comando / controllo relative alla sicurezza; ➤ dei dispositivi di comando.	Tutti i dispositivi devono svolgere la funzione per cui sono stati previsti. Comandare direttamente i dispositivi affinché questi determinano la funzione attesa. Gli attuatori e tutte le parti devono essere comunque sostituiti ai primi segni di erosione o rottura (cfr. Centro di Assistenza Autorizzato).
Accertarsi dell'assenza: ➤ di rumori strani dopo la messa in moto	Durante l'accertamento della funzionalità dei dispositivi di comando, nel caso in cui vi siano rumori strani, dovuti per esempio ad un grippaggio o rotture meccaniche, arrestare immediatamente la macchina, ed attivare il servizio di manutenzione.

Per qualsiasi tipo d'intervento o per la sostituzione delle parti che risultano danneggiate, **attivare il servizio di manutenzione**. L'eventuale sostituzione deve avvenire con prodotti originali del costruttore od almeno di qualità, sicurezza e caratteristiche equivalenti. Per approfondimenti contattare il Centro di Assistenza Autorizzato.

MESSA IN FUNZIONE

L'operatore della macchina, può mettere in funzione la macchina, seguendo in ordine le indicazioni sotto riportate:

1. Esito positivo dei controlli di cui alla operazioni preliminari di preparazione.
2. Esito positivo dei controlli di cui all'alimentazione elettrica.
3. Allaccio della spina in opportuna presa di corrente.
4. Esito positivo dei controlli di cui al montaggio.
5. Esito positivo dei controlli / verifiche prima della messa in moto.
6. Esito positivo dei controlli finalizzati ad accertare il rispetto di tutte le condizioni di sicurezza.
7. Introdurre manualmente il prodotto alimentare entro la pentola.
8. **Con l'uso di entrambe le mani afferrare la macchina nelle zone previste:**
 - a. posizionarla con l'utensile entro la pentola,
 - b. avviarla, mantenerla e maneggiarla sino al termine della lavorazione del prodotto alimentare.
9. Quando il prodotto alimentare ha raggiunto la consistenza desiderata, arrestare la macchina e posizionata su un adeguato banco di appoggio.
10. scaricare manualmente il prodotto alimentare dalla pentola, afferrando con entrambe le mani e versando il prodotto alimentare dove necessario.



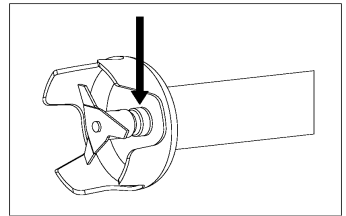
è vietato introdurre la macchina nella pentola, oltre la tacca d'immersione e comunque oltre la ghiera di bloccaggio dell'utensile



Si raccomanda di non fare funzionare la macchina a vuoto.

Si raccomanda di controllare periodicamente l'integrità della guarnizione in gomma posta sotto la lama (vedi disegno a lato) e sostituirla nel caso sia danneggiata o usurata.

L'integrità della guarnizione impedisce l'infiltrazione del prodotto di lavorazione all'interno dell'utensile evitando danni al mescolatore



SPEGNIMENTO

In successione, le operazioni di spegnimento devono seguire quanto di seguito indicato:

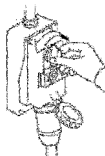
1. prima dello spegnimento attendere la conclusione della lavorazione, ovvero attendere che il prodotto alimentare abbia raggiunto la consistenza desiderata.
2. arrestare la macchina rilasciando i dispositivi di comando previsti.
3. posizionare la macchina su un adeguato banco di appoggio.
4. scolligare la spina della macchina dalla presa di alimentazione.
5. eseguire gli interventi di pulizia.

CAP. 5. MANUTENZIONE, RICERCA GUASTI E PULIZIA

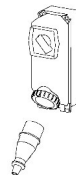
PRESCRIZIONI DI MANUTENZIONE

ISOLAMENTO DALLE FONTI DI ALIMENTAZIONE ESTERNE

Prima di eseguire qualsiasi operazione manutenzione, pulizia e sostituzione parti, si devono sezionare ed isolare le fonti di alimentazione esterne.



Posizionare a "zero" il dispositivo di protezione posto a monte della linea d'alimentazione dell'equipaggiamento elettrico.



Disinserire il dispositivo di sezionamento generale e provvedere a proteggere la spina con appositi sistemi

RICERCA GUASTI O AVARIE E SBLOCCO ELEMENTI MOBILI

Di seguito sono indicati gli interventi per la **ricerca guasti o avarie e sblocco elementi mobili** che possono essere **svolti da manutentori**.

TIPO	POTENZIALE/I CAUSA/E	MODALITÀ E RISCONTRI
Mancanza tensione di rete	Black out generale	Contattare l'ente distributore dell'energia elettrica
	Intervento di fusibili o magnetotermici posti a monte della linea d'alimentazione della macchina	Dopo avere eliminato le cause che hanno determinato l'intervento del dispositivo di protezione, ripristinarlo. In caso di persistenza del problema contattate un tecnico elettricista.
Interruzione di funzionamento	Intervento del dispositivo di protezione interno alla macchina	Contattate un tecnico elettricista: dopo avere eliminato le cause che hanno determinato l'intervento di un dispositivo di protezione, ripristinarlo.
	Causa/e non identificabili	Contattare direttamente il <u>Centro di Assistenza Autorizzato</u>
La macchina non funziona: le lame non ruotano o non eseguono il taglio correttamente	Mancanza tensione di alimentazione.	Controllare e ripristinare l'energia elettrica.
	Dispositivi di sezionamento su "O".	Inserire la spina su presa di alimentazione
	Mancato funzionamento del pulsante di marcia	Controllare l'efficienza del pulsante ed eventualmente contattare direttamente il <u>Centro di Assistenza Autorizzato</u> .
	Intervento termico dovuto a surriscaldamento	Attendere il completo raffreddamento prima del riavvio della macchina
	Visualizzazione sul display della lettera "E"	Lettore velocità guasto, contattare direttamente il <u>Centro di Assistenza Autorizzato</u>

MANUTENZIONE STRAORDINARIA

Per gli interventi di **manutenzione straordinaria**, conseguenti a rotture o revisioni o guasti meccanici o elettrici, è necessaria una richiesta d'intervento direttamente al Centro di Assistenza Autorizzato.

Le istruzioni relative alla manutenzione straordinaria, non compaiono nel presente manuale delle istruzioni per l'uso e devono pertanto essere esplicitamente richieste al fabbricante.

PULIZIA



E' vietato pulire a mano gli organi e gli elementi in moto.

Tutti gli interventi di pulizia devono essere messi in atto solo ed esclusivamente, **dopo aver scaricato la macchina con il prodotto alimentare in lavorazione ed averla isolata dalla fonte di alimentazione elettrica e di energia esterne.**

La macchina, l'apparecchiatura elettrica ed i componenti a bordo macchina, **non devono essere mai lavati utilizzando acqua, tanto meno in forma di getti di qualunque natura e quantità; quindi, senza "secchio" né "gomma" né "spugna"**. Non porre mai direttamente la macchina nel lavandino o sotto il rubinetto.

La classificazione del livello di igiene della macchina e delle attrezzature associate, per l'uso previsto, è 2 (due): macchina che, in seguito a una valutazione del rischio di igiene, è conforme ai requisiti delle norme internazionali applicabili, ma richiede un disassemblaggio programmato per la pulizia.

FREQUENZA	PERSONALE	MODALITÀ
Al termine di ogni turno di lavoro e comunque prima dell'uso giornaliero	Operatore	<p>Tutte le superfici e le parti delle macchina destinate a venire a contatto con il prodotto alimentare, ovvero, le zone alimentari (superficie esterna ed interna degli utensili) e le zone spruzzi (superficie superiore dell'utensile in attacco alla macchina e superficie esterna della macchina), devono essere pulite e disinfettate con le modalità sotto riportate. Per le attività di smontaggio degli utensili , vedere precedenti descrizioni.</p> <ul style="list-style-type: none"> ➤ Scrostare le superfici dagli eventuali residui di prodotto alimentare (per es. con raschiatori di plastica); ➤ Pulire tutte le superfici della zona alimentare e zona spruzzi con un panno morbido inumidito (non sgocciolante) con detergente diluito in acqua calda (anche del comune sapone per piatti va benissimo). Utilizzare prodotti specifici per acciaio, questi debbono essere liquidi (non in crema o paste comunque abrasive) e soprattutto non debbono contenere cloro. Contro le sostanze grasse si può usare l'alcol denaturato. ➤ Risciacquare con acqua calda pulita e successivamente asciugare tutte le superfici della zona alimentare e zona spruzzi con un panno morbido che non perda peli. ➤ L'utensile frullatore, pur essendo in acciaio inox, non può essere lavato in lavastoviglie, tanto meno le parti plastiche. ➤ Il rimontaggio deve avvenire solo a seguito di una esigenza di lavorazione, lasciare i pezzi avvolti in un panno morbido asciutto che non perda peli. <p>PERIODI DI LUNGA INATTIVITÀ</p> <ul style="list-style-type: none"> ➤ Durante i periodi di lunga inattività della macchina provvedere a passare energicamente su tutte le superfici in acciaio (specialmente se inox) una panno imbevuto di olio di vaselina in modo da stendere un velo protettivo. <p>COSE DA NON FARE PRIMA O DURANTE LA PULIZIA:</p> <ul style="list-style-type: none"> ➤ Accedere agli elementi mobili senza essersi preventivamente accertati del loro arresto; ➤ Accedere agli elementi mobili senza averla fermata in sicurezza garantita (bloccaggio nella posizione di zero dei dispositivi di sezionamento dell'alimentazione elettrica)

FREQUENZA	PERSONALE	MODALITÀ
		<p>PRODOTTI DA NON USARE:</p> <ul style="list-style-type: none"> ➤ <u>aria compressa con getti verso le zone con depositi di farina ed in generale verso la macchina;</u> ➤ <u>apparecchi a vapore;</u> ➤ <u>detergente che contengono CLORO (anche se diluiti) o suoi composti come: la candeggina, l'acido muriatico, prodotti per sturare lo scarico, prodotti per la pulizia del marmo, decalcificanti in generale, etc ... possono attaccare la composizione dell'acciaio, macchiando od ossidandolo irreparabilmente. Le sole esalazioni dei suddetti prodotti possono ossidare ed in alcuni casi corrodere l'acciaio;</u> ➤ <u>paglietta, spazzole o dischetti abrasivi realizzati con altri metalli o leghe (es. acciaio comune, alluminio, ottone, etc...) oppure utensili che abbiano precedentemente pulito altri metalli o leghe.</u> ➤ <u>detergenti in polvere abrasivi;</u> ➤ <u>benzina, solventi o fluidi infiammabili e/o corrosivi;</u> ➤ <u>sostanze impiegate per pulire l'argento.</u>

CAP. 6. SMALTIMENTO



Il simbolo del cassonetto barrato riportato sulla macchina indica che il prodotto alla fine della sua vita utile debba essere raccolto separatamente dagli altri rifiuti



Nel caso si decida di non utilizzare più la macchina perché obsoleta, guasta o usurata, la sua messa fuori servizio deve essere affidata a personale specializzato ed attrezzato. Al termine delle attività di smantellamento tutte le targhette di identificazione ed altro documento devono essere distrutti. La macchina può essere smaltita senza bisogno di ridurla in pezzi minuti, è sufficiente scollegare i principali gruppi che la compongono e mandarli alla rottamazione.

Non smaltire la macchina come rifiuto urbano misto, effettuare la raccolta differenziata.

I sistemi di ritiro o di raccolta della macchina sono:

- Ritiro tramite consorzio
- Possibilità di consegna al distributore della macchina equivalente all'atto di acquisto di una macchina nuova.

Nella macchina non sono presenti sostanze pericolose con effetti potenzialmente negativi sull'ambiente e sulla salute umana. E' fondamentale che gli acquirenti contribuiscano al riutilizzo, al riciclaggio e ad altre forme di recupero della macchina. E' obbligo del datore di lavoro essere a conoscenza delle leggi vigenti in merito nel proprio paese e operare in modo ad ottemperare a tali legislazioni.



È vietato ed inoltre passibile di sanzioni abbandonare la macchina e l'equipaggiamento elettrico nell'ambiente

CAP. 7. MATERIALI DI COSTRUZIONE

A seconda delle esigenze di funzionamento e di produzione, la macchina può essere costituita con diverse tipologie di materiali di costruzione.

GRUPPO	TIPOLOGIA MATERIALI	
	Acciaio inox AISI 304	Plastica per alimenti
Corpo macchina		●
Utensile di taglio del frullatore	●	
Campana dell'utensile frullatore	●	
Tubo dell'utensile frullatore	●	
Scatola riduttore utensile frusta		●
Utensile frusta	●	

INDEX

CHAP. 1.	CONTENT ORGANIZATION AND CONSULTATION MODALITY	3
CHAP. 2.	GENERAL INFORMATION AND CHARACTERISTICS	4
CHAP. 3.	SAFETY INSTRUCTIONS	8
CHAP. 4.	PUT ON SERVICE AND USE	8
CHAP. 5.	MAINTENANCE, BREAKS RESEARCH AND CLEANING	11
CHAP. 6.	SELLING	13
CHAP. 7.	MANUFACTURING MATERIALS	13

GUARANTEE

The machine is guaranteed 12 (twelve) months from the sale date.

The guarantee covers the machines reparations acquired c/o the authorized sale points, if it is demonstrated that they are faulty in the materials or in the assembly, to the conditions here follow described:

1. For guarantee gets on the free change of all parts that are resulted manufacturing defect. The guarantee decades if not coupled from fiscal ticket or invoice certifying the purchase and for the following cases:
 - a. Machine tampering or damaging due to negligence;
 - b. Machine use with non conformance modalities to the warnings described in the instructions handbook;
 - c. Damages caused from the non environment suitability in which the device works and from phenomenon not dependent from the machine normal functioning (voltage values irregularities and frequency in the net plant);
 - d. Reparations interventions performed from people or centers not authorized from the manufacturer,
2. The intervention request in guarantee will have to be performed only in the sale points or authorized laboratories;
3. The machine will have to be free port returned to the manufacturer for the reparation and the transportation expenses are always charged to the receiver,
4. It is excluded the machine change nor the guarantee prolongation following the intervention for damage;
5. The manufacturer doesn't answer for direct or indirect damages of any nature to people or things for the improper use of the machine or for lacked use during the time occurring for the reparations.

Instructions manual for the use	
Issue	January 2018

CHAP. 1. CONTENT ORGANIZATION AND CONSULTATION MODALITY

MANUAL PURPOSE

MANUAL IMPORTANCE

The present instruction manual for the use is to be considered as **integral part of the machine**:

1. Must be kept for all the machine life.
2. Must be coupled with the machine in case of its ceasing.
3. Besides to show all useful notices for the operators, contains (collected in specific chapters) the electric diagrams that will be used for the possible maintenance interventions and reparation.

SCOPE / MANUAL PURPOSE

The instructions manual for the use **has the purpose** to furnish to the commitment all necessary information so that, except of an adequate supplied machine use, is able to manage the same in the more autonomous way and possibly safe.

Besides the present manual has been written with the purpose to supply **indications and warnings** to know the supplied machine, to understand its principles and functioning limits. For possible doubts you can call the Authorized Assistance Center

RECEIVERS

The present instruction manual for the use, delivered in number of 1 copy together with the machine, is supplied as integral part of the machine, is turned both to the operators both to the skilled technicians qualified to the installation, use and maintenance.

The prevention and protection service responsible of the commitment and **the additional employees**, to whom is assigned the machine, must take vision of the present instructions manual for the use, with the aim to adopt all technical and organizational measures.

RESPONSIBILITY



- If the present manual endures damages or is lost, it is possible to request a copy to the Authorized Assistance Center.
 - The present manual **reflects the technical state** during the machine manufacturing; the manufacturer reserves the right to update the production and of consequence other manual issues, without the obligation to update productions or previous manuals, if not in particular cases regarding the health and the people safety.
 - Pay particularly attention to the **residual risks content** present on the machine and the prescriptions to which the operators must keep.
 - The manufacturer **is the responsible** for the machine in its original configuration.
 - The manufacturer **isn't the responsible** for damages caused from the improper use or not correct of the machine and documentation or for damages caused from the imperative standards violation, negligence, lack of experience, imprudence and the not respect of regulation standards on behalf of the employer, of the operator or the maintenance man and for **every possible damage**, caused from an irrational, improper and/or wrong use.
 - The manufacturer **isn't the responsible** for the consequences caused from the not original spare parts use or of equal characteristics.
 - The manufacturer **is the responsible** only for the information showed in the manual original version in Italian language.
 - The non-fulfillment prescriptions contained in this manual will cause the guarantee immediate decay.
- The factory responsible, that supervision to the working activities, in the field of the foreseen respective attributions and competence, must:
- Carry out the foreseen safety measures;
 - Make informed the operators about the specific risks whom are exposed and bring to their knowledge the prevention essential standards;
 - Prepare and require that the single operators observe the safety standards and use the protection means put at their disposal;
 - Get down to work more operators, contemporary, on this product.

SIMBOLOGY MEANING

Here follow it is clearly specified the symbols and definitions meaning, which will be used in the present document.



DANGER

It shows the danger presence for who works on the machine and for who is in the vicinity, so the indicated activity must be performed in accordance with the actual accident prevention standards and with the indications showed in the present manual.



PRECAUTION

It shows a warning on useful information and/or further recommendations and/or shrewdness about the actual operation.



ATTENTION

It shows an operation to perform with attention to avoid damage to the machine.

CHAP. 2. GENERAL INFORMATION AND CHARACTERISTICS

USE DESTINATION AND MANUFACTURE PARTS

The mixer here follow called "machine", is a portable machine designed to beat, whisk, mince, crumble, emulsify, reduce in mash, etc, to use in the collective and institutional restoration.

With the machine in function of the tool that is used, it is possible to prepare directly in pot thick vegetable and pasta soups, soups, mashed potatoes, creams, batters, mayonnaise, almonds pulp, cheese creams and what other like that.

The machine is constituted from an electric motor inserted in a unique fusion of plastic material (base machine body), in which the motor shaft is connected to the work tool; electric mixer or whisk.

The tool is connected and blocked to the machine body or with a screwed nut, or through a fast unhook junction.

The feed product is charged manually in the container and successively, **with the use of both the hands** and **grasping the machine in the foreseen areas (see figure pag. 11)**, the same is:

1. Placed with the tool inside the container or the pot;
2. Screwed, and used up to the end of the feed product working;
3. Switched off and placed on an adequate support bench.

On the basis of the operative modalities, and to the used tool, the machine can:



1. Work while is relied on the bottom of the container (with the mixer tools), not exceeding however the immersion nick,
2. Work maintaining it hung, with the use of both the hands (with the whisk tool),
3. Work placed on a special support that can be adapted to the pot. The support works as the operator substitute for operations that request long times or for feed treatments that can present burns risks (vapor or spatters).

The feed product unload, when the working cycle is finished, happens in manual way after having extracted the machine from the container.

All materials on direct contact with the food product are in accordance with the actual hygienic standards for food.

In accordance with the functioning requirements and production, the machine can be constituted with different optional parts.

The machine is supplied with the identification plate on which the following data are showed:

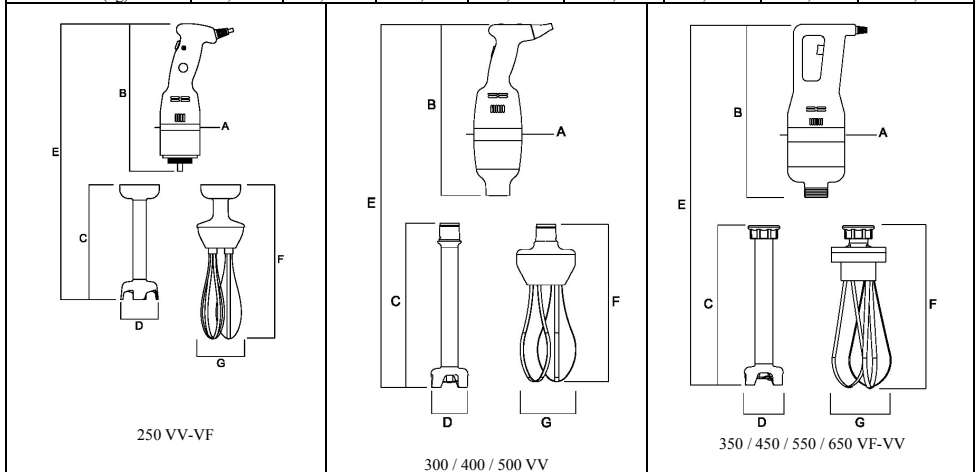
 		
Mod.	V	kW
Nr.	Hz	Hp
Kg	A	Anno

[fac simile]

TECHNICAL AND MANUFACTURING DATA

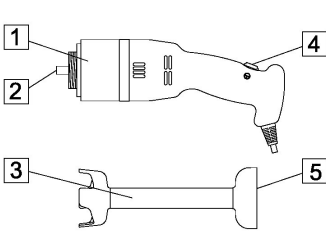
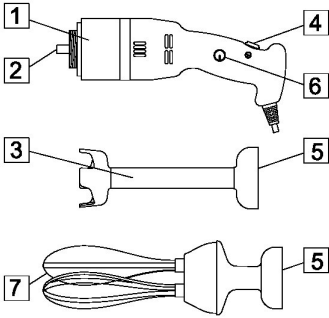
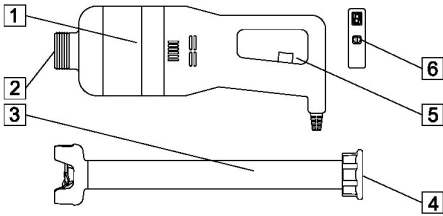
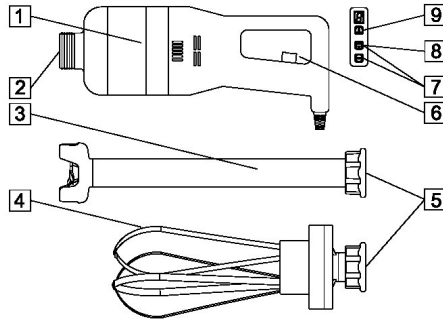
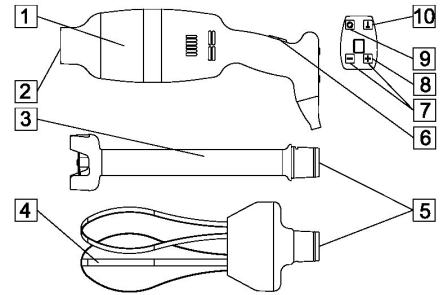
ENGLISH

TECHNICAL DATA	MODEL							
	250VF 250VV	300VV	350VF 350VV	400VV	450VF 450VV	500VV	550VF 550VV	650VF 650VV
Motor power (W)	250	300	350	400	450	500	550	650
Maximum speed (revolutions/min)	15000	13000	15000	15000	17000	15000	15000	13000
Variable speed (revolutions/min) only VV models	2500 ÷ 15000	2000 ÷ 9000	2000 ÷ 9000	2000 ÷ 9000	2000 ÷ 11000	2000 ÷ 9000	2000 ÷ 9000	2000 ÷ 9000
Sizes: A (mm)	Ø75	Ø100	Ø130	Ø100	Ø130	Ø100	Ø130	Ø130
Sizes: B (mm)	285	350	360	350	380	350	390	400
Sizes: C (mm)	220/270	340/440 540	330/430 530/630	340/440 540	330/430 530/630	340/440 540	330/430 530/630	330/430 530/630
Sizes: D (mm)	Ø75	Ø85	Ø95	Ø85	Ø95	Ø85	Ø95	Ø95
Sizes: E (mm)	470/520	650/750 850	680/780 880/980	650/750 850	700/800 900/1000	650/750 850	710/810 910/1010	720/820 920/1020
Sizes: F (mm)	290	330	360	330	360	330	360	360
Sizes: G (mm)	90	120	120	120	120	120	120	120
Machine body mass (kg)	1,0	1,8	2,6	2,1	3,2	2,4	3,4	3,6
Mixer Mass (kg)	0,400 0,450	0,850/1,0 1,2	1,2/1,5 1,7/1,9	0,850/1,0 1,2	1,2/1,5 1,7/1,9	0,850/1,0 1,2	1,2/1,5 1,7/1,9	1,2/1,5 1,7/1,9
Whisk mass (kg)	0,450	0,800	1,0	0,800	1,0	0,800	1,0	1,0



Continue acoustic power level considered equal to considered A	Minor of 70dBA
Current nature – frequency	Cfr. Machine plate
Full charge current	Cfr. Machine plate
Use nominal voltage	Cfr. Machine plate
Auxiliary circuits voltage	Cfr. Machine plate
Protection system	Double insulation
Protection degree	IP X3
Max environment air temperature	+40°C
Requested minimum illumination	500 lux
Product directive conformance	2006/42/CE, 2006/95/CE and successive modifications and integration, Reg. 1935/2004

TECHNICAL DATA	MODEL												
	250 VF	250 VV	300 VV	350 VF	350 VV	400 VV	450 VF	450 VV	500 VV	550 VF	550 VV	650 VF	650 V
Variable speed	/	●	●	/	●	●	/	●	●	/	●	/	●
Mixer tool	●	●	●	●	●	●	●	●	●	●	●	●	●
Whisk tool	/	●	●	/	●	●	/	●	●	/	●	/	●

GROUP	EXAMPLE	
<ol style="list-style-type: none"> 1. machine body 2. joint for tools 3. mixer tool 4. starting button 5. tool blocking nut 6. speed variator 7. whisk tool 	 <p style="text-align: center;">250VF</p>	 <p style="text-align: center;">250VV</p>
<ol style="list-style-type: none"> 1. machine body 2. joint for tools 3. mixer tool 4. tool blocking nut 5. starting button 6. safety key for starting 	 <p style="text-align: center;">350 / 450 / 550 / 650 VF</p>	
<ol style="list-style-type: none"> 1. machine body 2. joint for tools 3. mixer tool 4. whisk tool 5. tool blocking nut 6. starting button 7. speed change controls 8. safety key for starting 9. mixer switch / whisk 	 <p style="text-align: center;">350 / 450 / 550 / 650 VV</p>	
<ol style="list-style-type: none"> 1. machine body 2. joint for tools 3. mixer tool 4. whisk tool 5. tool blocking fast clutch 6. starting button 7. speed change controls 8. starting safety button 9. continuative use button 10. mixer switch / whisk 	 <p style="text-align: center;">300 / 400 / 500 VV</p>	

NORMAL USE, IMPROPER USE, NOT CORRECT USE OR FORBIDDEN

The machine described in the present instructions manual for the use is foreseen to be driven **from an only operator** skilled and prepared on residual risks, but with the competence, in safety matter, of maintenance employees.

The operator should have at least the minimum age foreseen from the social laws about the work and having had the necessary technical training at least from a more expert operator that had him preliminarily trained for the correct use of the machine.



In its **NORMAL USE**, and reasonably foreseeable, the machine can be used only to beat, whisk, mince, crumble, emulsify, reduce in mash, directly in pot or an adequate container to use in the collective and institutional restoration.

According to the tool type, it is possible to prepare directly in pot thick vegetable and pasta soups, soups, mashed potatoes, creams, batters, mayonnaise, almonds pulp, cheese creams and what other like that.

The machine must be taken, supported and handled, **placing the hands in the prescribed zone** (see figure **pag. 11**).



The machine must not be used **IN IMPROPER WAY**; in particular:

1. It must not be used for domestic uses,
2. It must not functioned with parameters different from those showed in the technical characteristics table,
3. For every use of the machine with modalities different from those showed in the present manual, the manufacturer declines every responsibility,
4. The user is responsible of the damages resulting from the lacked exercise conditions observance in accordance with the agreed technical specifications and order confirmation,
5. **the tools must not be functioned on vacuum**;
6. Not tamper or damage intentionally nor remove or hide the labels.



The machine must not be used **IN NOT CORRECT WAY or FORBIDDEN** so some damages or injuries could be caused for the operator; in particular:

1. It is forbidden to **draw the electric feeding cable or the machine** to disconnect the feeding plug,
2. It is forbidden to **put weights** on the machine or on the electric feeding cable,
3. It is forbidden to **put the electric feeding cable** on sharp parts or with burn danger,
4. It is forbidden the machine use with the damaged and not integer **electric feeding cable or with the control devices**;
5. It is forbidden to **leave the machine off** with the electric feeding cable connected with the feeding plug,
6. It is forbidden to **insert any type of object** inside the motor ventilation cap;
7. It is forbidden to **put the machine above different objects from the working ground** used in the food field of height included between 900 – 1100mm from the **trampling level**,
8. It is forbidden the **use of inflammable substances, corrosive or harmful for the cleaning or products excessively alkalines as the caustic soda or ammonia**,
9. It is forbidden to **plunge the machine** in water or in other liquids;
10. It is forbidden the **not authorized personnel use** and with clothes different from that showed for the use,
11. It is forbidden the **use of the whisk tool in the machines with fixed speed**,
12. It is forbidden to **introduce in the pot with the machine inserted and in function, products or objects having characteristics** different from those showed in the normal use, such as for example bones, frozen meat, not food products, or other objects as scarves, etc... ,
13. It is forbidden to **take, support and handle the machine, placing the hands in different zones from those** showed in the normal use and however **maintain in function the machine with an only hand**,
14. It is forbidden to **push or lets push from others the feed products or the ingredients towards the bottom of the pot with the inserted machine and in function**, and in general introduce the hands or any other body part, in the pot during the machine functioning,
15. It is forbidden to **introduce the machine in the pot, more than the immersion nick and however over the tool blocking nut**,
16. It is forbidden to **remove the machine from the pot, before that the tool is completely stopped** and however **before 10 sec** from the machine stop control,
17. It is forbidden to **work on the tools block systems** before the tool complete stop, and however **before 10 sec** from the machine stop control and connected to the electric feeding,
18. It is forbidden the **partial removal** of the protections and of the danger signals.
19. It is forbidden the functioning without that all the **precautions about the residual risks elimination** have been adopted on behalf of the user,
20. It is forbidden to **smoke or use free flame devices** and manipulate incandescent materials, unless some suitable safety measures aren't adopted,
21. It is forbidden to activate or **set the control and blockage devices as knobs or similar** both during the machine functioning both if you aren't authorized



The user is however responsible of the damages resulting from the lacked observance of the specified normal use conditions. For possible doubts you can enquire at the Authorized Assistance Center.

CHAP. 3. SAFETY INSTRUCTIONS

INTRODUCTION



The **lacked standards and safety procedures applications** can be danger and damage sources.

The machine means bound in the use for the respect, on behalf of the final user, of:

1. all rules, of insertion in the environment and of people behavior, fixed from the laws and/or applicable standards; with particular reference to the fixed plant upstream of the supplied machine and for its connection / functioning;
2. All further instructions and use warnings making part of the technical / graphic documentation annexed to the same machine.



Except where differently specified, the **personnel which performs the installation interventions, connection, maintenance, reassembly, and reuse, damages or breakdowns, demolition and dismantling** must be a **skilled personnel** qualified in safety matter and educated on the residual risks, with the competencies, in safety matter, of the maintenance employees.

ENVIRONMENTS, WORKING AND PASSING PLACES

The work environment must answer to the directive 89/654/CEE requirements. In the working area foreign object must not be present. **The employer**, in the directive 89/391/CEE respect, concerning the measures realization turned to promote the safety and workers health improvement during the work, must provide to eliminate or reduce the showed residual risks as foreseen in the present manual.

WARNINGS ON THE RESIDUAL RISKS

RESIDUAL RISK DUE TO THE FIXED PROTECTIONS REMOVAL, INTERVENTIONS ON BROKEN/WORN PARTS



For any occasion **the operator must not try to open or remove a fixed protection or tamper a safety device.**

In the phase of equipment, maintenance, tools change and cleaning, and **during all further manual operations** that happens introducing the hands or other body parts in the machine dangerous areas, a residual risk remains due above all to:

1. **Knocks with machine manufacturing parts,**
2. **Grazing and/or abrasion with machine rough parts,**
3. **Sharp pain with the sharpened parts,**
4. **Cut with tools sharpened parts.**

Besides in the cleaning phase or unblock of the inserted pieces in the blades that happens also introducing the hands near the cutting tools, a residual risk remains due above all to **a cut with tools sharpened parts.**

Besides, the operator and the maintenance man **must be skilled for the intervention connected to the manual operations with open protections,** must be trained on the joined consequent risks and must be authorized from a responsible person and must use adequate individual protection devices, **five fingers anti cutting gloves.** All interventions on the discs must happen **keeping them with the blades towards the bottom side.**

CHAP. 4. PUT ON SERVICE AND USE



The machine management is allowed only to the authorized personnel and opportunely educated and endowed of a sufficient technical experience.

Before to switch on the machine perform the following operations:

- > Read with attention the technical documentation,
- > Know what protections and emergency devices are available on the machine, their location and functioning.

The not authorized use of commercial parts and accessories making part of the protections and safety devices can cause some malfunctions and the ranger situation beginning for the operators. **The operator must besides** have received an adequate training.

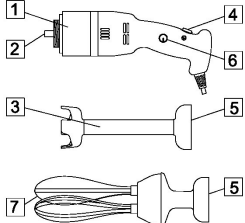
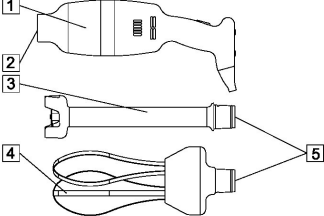
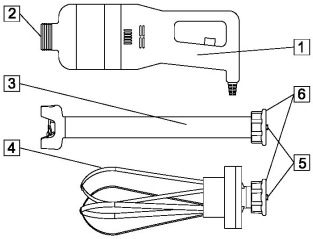
ASSEMBLY / DISASSEMBLY



The assembly / disassembly operations of every device of the machine are performed with the machine stop and with the plug disconnected from the socket, or with the sectioning device in OFF.

ENGLISH

The machine assembly goes on in different phases (for example it is showed the machine with base body).

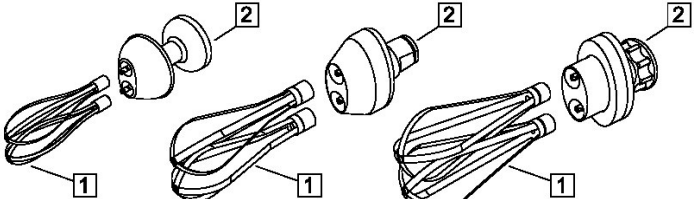
<p>TOOLS ASSEMBLY MODEL 250VF-VV</p> <ol style="list-style-type: none"> Align and insert the coupling (5) of the mixer (3) in the clutch (2) of the machine body (1) Screw the mixer (3) up to fasten it firmly to the machine body (1) 	 <p>250 VF-VV</p>
<p>TOOLS ASSEMBLY MODEL 300/400/500 VV</p> <ol style="list-style-type: none"> Align and insert the tools coupling (5) in the quick clutch (2) of the motor body (1) Turn the tools (3-4) up to fasten them firmly to the machine body (1) 	 <p>300 / 400 500 VV</p>
<p>TOOLS ASSEMBLY MODEL 350/450/550/650 VF-VV</p> <ol style="list-style-type: none"> Align and insert the coupling (5) of the tools (3-4) in the clutch (2) of the machine body (1) Screw the nut (6) up to fasten them firmly to the machine body (1). 	 <p>350 / 450 / 550 / 650 VF-VV</p>

The disassembly activities perform following in a backwards way the assembly phases previously described.









It is forbidden the use of the whisk tool in the fixed speed machines (VF)
It is forbidden the whisk tool use in the machines with variable speed (VV)

with the max speed function 

<p>WHISKS ASSEMBLY DISASSEMBLY</p> <p>For the disassembly pull the whisks (1) as soon as they don't part from a reducer group (2).</p> <p>To assemble them insert the whisks basis (1) in the reducer group pivot (2) and push thoroughly.</p>	
---	---








FUNCTIONING DESCRIPTION

The control devices are designed and manufactured so as much sure and reliable and resistant to the service normal stresses, to the foreseeable strains and to the external agents. Besides they are clearly visible, locatable and marked from a suitable marking. Here follow the main **control devices** are showed:


TYPE/ COLOR	REFERENCE / DESCRIPTION
Button / black	«  » / Button for the machine starting control with maintained action
Key / black	«  » / Max speed switching button only for blender tool
Key / black	«  » / Key for speed increase / safety key for starting (only models VV 350/450/550/650)
Key / black	«  » / Key for speed reduction
Key / black	«  » / Key for the machine starting safety (only models VF 350/450/550/650)
Key / black	«  » / Key for the machine starting safety (only models VV 300/400/500)
Display / red	Speed visualization: from 1 to 9 / maximum speed visualization

STARTING

The machine starting with impulse is possible only **with a voluntary action** on the **control device foreseen for this aim**:

machine VF-VV 250:  only use with maintained action
Machines VF 350 / 450 / 550 / 650:  +  . Only use with continued action.
Machines VV 300 / 400 / 500:  +  . Only use with continued action.
Machines VV 350 / 450 / 550 / 650:  +  . Only for continued action use.

STOP

For the stop control push the button .

FUNCTIONING SAFETY

If the machine is under stress, or is submitted to too long functioning times or submitted at overloaded, the same stops immediately for the thermal protection functioning. In this case **wait that it is completely cooled** before proceeding to the starting function.

VOLTAGE LACKING

In case of electric feeding breaking or if the machine is disconnected from the electric net, this last one will be able to be restarted only following the starting function, **after the electric feeding back or the reconnection to the electric net**.

CONTROLS AND VERIFICATIONS BEFORE STARTING

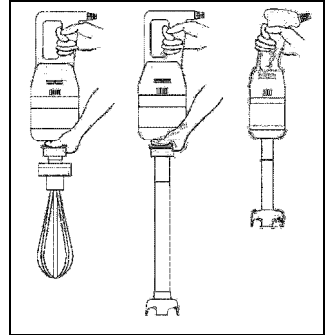
VERIFICATION / CONTROL	MODALITIES AND CHECKS
<u>Check that:</u> > There aren't inside the pot extraneous objects	Sight control of the indicated parts, to check of objects or extraneous bodies lacking as for example different tools, clothes, etc ... and that there isn't however the food product
<u>Check the cleaning:</u> > Of the machine external sides > of the tool along its surface > of the tool external sides	All indicated parts surfaces, before the machine use must be checked visually to verify their cleaning. In case of molds presence or other type of dirtiness, provide with the cleaning procedure in accordance with the chapter 5 indications.
<u>Check the integrity:</u> > of the fixed protections > of the machine body	All fixed protections, etc.. must perform the function for which have been foreseen. Indicated parts sight check to verify their integrity in their surface external part. The parts must be however changed at the first erosion signals or breaking (cfr. Authorized Assistance Center).
<u>Check the functionality:</u> > of the control system parts / control about the safety; > of the control devices.	All devices must perform the function for which have been foreseen. Control directly the devices so that these ones determine the waiting function. The actuators and all parts must be however changed to the first erosion signals or breaking (cfr. Authorized Assistance Center).
<u>Check the absence:</u> > of strange noises after the starting	During the functionality checking of the control devices, if there are strange noises, due for example to a seizing or mechanical breaks, stop immediately the machine and activate the maintenance service.

For any intervention type or for the parts change that are damaged, **activate the maintenance service**. The possible change must happen with manufacturer original products or at least of quality, safety and equivalent characteristics. For analysis contact the Authorized Assistance Center.

PUT IN FUNCTION

The machine operator can put in function the machine following in order the under reported indications:

1. Positive controls result for the preparation preliminary operations.
2. Positive controls result for the electric feeding.
3. Plug connection in opportune current socket,
4. Positive controls result for the assembly.
5. Positive controls result / checks before the starting.
6. Positive controls result finalized to check the respect of all safety conditions.
7. Introduce manually the feed product inside the pot.
8. **With the use of both the hands take the machine in the foreseen zones:**
 - a. Place it with the tool inside the pot,
 - b. Start, maintain and handle it up to the end of the feed product work,
9. When the food product has reached the desired solidity, stop the machine and placed on a support adequate bench.
10. Discharge manually the pot feed product, taking it with both the hands and pouring out the feed product where necessary.



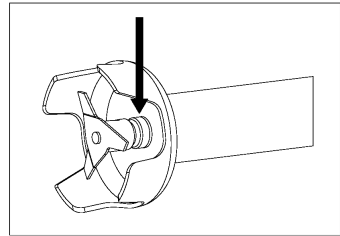
It is forbidden to introduce the machine in the pot, more than the immersion nick and however over the tool blocking nut



It is recommended to make not work the machine on vacuum.

We recommend to control periodically the tire gasket integrity placed under the blade (see drawing) and change it if it is damaged or worn.

The gasket integrity prevents the working product seepage inside the tool avoiding damages to the mixer.



SWITCHING OFF

In succession, the switching off must follow what here under indicated:

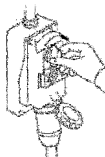
1. Before the switching off wait the working conclusion, or wait that the feed product has reached the desired solidity.
2. Stop the machine releasing the foreseen control devices.
3. Place the machine on a support adequate bench
4. Disconnect the plug from the machine from the feeding socket,
5. Perform the cleaning interventions.

CHAP. 5. MAINTENANCE, BREAKS RESEARCH AND CLEANING

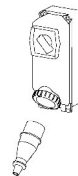
MAINTENANCE PRESCRIPTIONS

INSULATION FROM THE EXTERNAL FEEDING SOURCES

Before to perform any operation of **maintenance, cleaning and parts change**, the external feeding sources must be sectioned and insulated.



Position on "zero" the protection device placed upstream of the electric equipment feeding line.



Disconnect the general sectioning device and provide to protect the plug with proper systems.

BREAKS OR DAMAGES RESEARCH AND MOVING ELEMENTS UNBLOCKING

Here follow are indicate the interventions for the **breaks or damages research and moving elements unblocking** which can be performed from **maintenance men**.

TYPE	POTENTIAL/S CAUSE/S	MODALITY AND COMPARISON
Net voltage lacking	General Blackout	Contact the electric energy distributor
	Fuses or magneto thermals intervention place upstream of the machine feeding line	After having eliminated the causes that have determined the protection device intervention, restore it. In case of problem persistency contact an electrician technician.
Functioning intervention	Protection device intervention inside the machine	Contact an electrician technician: after having eliminated the causes that have determined the protection device intervention, restore it.
	Cause/s not identifiable	Contact directly the <u>Authorized Assistance Center</u>
The machine doesn't function: the blades don't rotate or don't perform correctly the cutting	Feeding voltage lacking.	Check and restore the electric energy
	Sectioning devices set on "OFF".	Connect the plug on the feeding socket
	Lacked running button functioning	Check the button efficiency and eventually contact directly the <u>Authorized Assistance Center</u> .
	Thermal intervention due to the overheating	Wait the complete cooling before to machine restarting
	Visualization on the display of the letter "E"	Speed reader damaged, contact directly the <u>Authorized Assistance Center</u>

EXTRAORDINARY MAINTENANCE

For the intervention of **extraordinary maintenance**, consequent to breaks or revisions or mechanical and electric damages, it is necessary an intervention request directly to the Authorized Assistance Center.

The instructions about the extraordinary maintenance don't appear in the present instruction manual for the use and so must be explicitly requested to the manufacturer.

CLEANING



It is forbidden to clean by hand the organs and the elements in motion.

All cleaning interventions must be started only and exclusively, **after having unloaded the machine with the food product in working and having insulated from the electric feeding source and from external energy.** The machine, the electric equipment and the machine board components **must not be ever washed utilizing water, and not in any kind of jets form and quantity; so, without "bucket" nor "rubber" nor "towel".** Don't put ever directly the machine in the sink or under the tap.

The machine hygiene level classification and the associated equipment, for the foreseen use, are 2 (two): machine that, after a hygiene risk evaluation, is in conformance with applicable international standards requirements, but requests a programmed disassembly for the cleaning.

FREQUENCY	PERSONNEL	MODALITY
At the end of every shift work and however before the daily use	Operator	<p>All the surface and the machine parts destined to come in contact with the food product or with the food zones (tools external and internal surface) and the jets zones (tool superior surface connected with the machine and machine external surface), must be cleaned and disinfected with the under reported modalities. For the grinding group disassembly activities see the previous descriptions.</p> <ul style="list-style-type: none"> ➤ Scrape the surfaces from the possible food product residuals (for example with plastic scrapers); ➤ Clean all the food zone surfaces and jets zone with a morbid dampened clothes (not draining) with detergent diluted in hot water (also common soap for dishes is good). Don't soak them. With a towel clean inside the grinding mouth. Use specific products for steel, which must be liquids (not in cream or pastries however abrasive) and above all must not contain chlorine. Against the fat substances the denatured alcohol. ➤ Rinse with cleaned hot water and successively dry all food zone surfaces and jets zone with soft clothes that don't lose coats. ➤ The mixer tool, being in stainless steel, cannot be washed in dishwasher, much less the plastic parts. ➤ The reassembly must happen only following working requirements, leave the pieces wrapped up in soft dry clothes that don't lose coats. <p>PERIODS OF LONG INACTIVITY</p> <ul style="list-style-type: none"> ➤ During the machine long inactivity periods provide to pass vigorously on all steel surfaces (especially if stainless) a clothes soaked of Vaseline oil so that to spread a protective veil.

FREQUENCY	PERSONNEL	MODALITY
		THINGS NOT TO DO BEFORE OR DURING THE CLEANING: ➤ Enter towards the moving elements without to be previously checked of their stop; ➤ Enter towards the moving elements without have stopped it in safety stop (blockage in zero position of the electric feeding sectioning devices)
		PRODUCTS NOT TO USE: ➤ Compressed air with jets towards the zones with flour warehouses and in general towards the machine; ➤ Vapor equipment; ➤ Detergent that contains CHLORO (also if diluted) or its compounds as: the bleach, the muriatic acid, products to clear the drain, products for the marble cleaning, in general decalcifying, etc . . . can attack the steel composition, staining and oxidizing it unavoidable. The only above described products fumes can oxidize and in any case corrode the steel; ➤ Steel wool, brushes or abrasive discs produced with other metals or alloys (ex. Common steel, aluminum, brass, etc...) or tools that have previously cleaned other metals or alloys, that except to scratch the surface. ➤ Detergents in abrasive dust; ➤ Fuel, solvents or inflammable and/or corrosive fluids; ➤ Substances used to clean the silver.

CHAP. 6. SELLING



The crossed container symbol on the machine shows that the product at the end of its useful life must be collected separately from other refusals



If we decide to not use ever the machine because it is obsolete, damaged or worn, its out of service must be entrusted to specialized and trained personnel. At the end of the dismantling activities all identification plates and other document must be destroyed. The machine can be sold without the possibility to reduce it in small pieces; it is sufficient to disconnect the main groups that compose it and to send them for the scrapping.

Don't sell the machine like mixed urban refusal, perform the waste separation.

The machine collection or harvest systems are:

- Collection through distributor consortium
- Delivery possibility to the machine distributor equivalent to the purchasing certificate of a new machine.

In the machine there aren't dangerous substances with potentially negative effects on the ambient and on the human health. It is fundamental that the purchasers contribute to the reuse, to the recycling and to the other forms of machine restoring. It is the employer obligation to be aware of the actual laws of own country and work so to be comply with these legislations.



It is forbidden and besides liable of penalties to leave the machine and the electric equipment in the ambient.

-

CHAP. 7. MANUFACTURING MATERIALS

In accordance with the functioning and production requirements, the machine can be constituted with different typology of manufacturing materials.

GROUP	MATERIALS TYPOLOGY	
	Stainless Steel AISI 304	Plastic for food
Machine body		●
Mixer cutting tool	●	
Mixer tool bin	●	
Mixer tool pipe	●	
Reducer case for whisk tool		●
Whisk tool	●	

INDICE

CAP. 1.	ORGANIZACIÓN DEL CONTENIDO Y MODALIDAD DE CONSULTACION	3
CAP. 2.	INFORMACIONES GENERALES Y CARACTERÍSTICAS	4
CAP. 3.	INSTRUCCIONES POR LA SEGURIDAD	8
CAP. 4.	PUESTA EN SERVICIO Y USO	8
CAP. 5.	MANUTENCIÓN, BÚSQUEDA AVERÍAS Y LIMPIEZA	11
CAP. 6.	DESMANTELAMIENTO	13
CAP. 7.	MATERIALES DE CONSTRUCCIÓN	13

GARANTÍA

La máquina es garantizada 12 (doce) meses de la fecha de la venta.

La garantía cubre las reparaciones de las máquinas adquiridas cerca de los puntos de venta autorizados, en caso de que sea demostrado que éstas sean defectuosas en los materiales o en el ensamblaje, a las condiciones aquí en seguida establecidas:

1. por garantía se entiende la sustitución gratuita de todas aquellas partes que han resultado defectuosas de fabricación. La garantía decae si no acompañada por resguardo fiscal o factura que certifica la adquisición y para los siguientes casos:
 - a. manumisión de la máquina o perjuicio de la misma debida a incuria;
 - b. empleo de la máquina con modalidad no conforma a las advertencias indicadas sobre el manuale de instrucciones;
 - c. daños provocados por el no idoneidad del entorno en que el aparato obra y de fenómenos no dependientes del normal funcionamiento de la máquina (irregularidad de los valores tensión y frecuencia en la instalación de red);
 - d. intervenciones de reparación efectuadas por personas o centros no autorizados por el fabricante,
2. la solicitud de intervención en garantía tendrá que únicamente ser efectuada a puntos de venta o a laboratorios autorizados;
3. la máquina tendrá que ser devuelta en puerto franco al constructor por la reparación, los gastos de transporte siempre estan a cargo del destinatario,
4. es excluida la sustitución de la máquina además de la prolongación de la garantía a causa de intervención por avería;
5. el fabricante no contesta por daños directos o indirectos de cualquiera natura a personas o a cosas por el empleo impropio de la máquina o por fallido empleo durante el tiempo necesario por las reparaciones.

Manual de instrucciones y uso	
Edición	Enero 2018

CAP. 1. ORGANIZACIÓN DEL CONTENIDO Y MODALIDAD DE CONSULTACION

OBJETIVO DEL MANUAL

IMPORTANCIA DEL MANUAL

El presente manual de instrucciones y uso es que considerarse como **parte integrante de la máquina**:

1. tiene que ser custodiado por toda la vida de la máquina.
2. tiene que acompañar la máquina en caso de cesión de la misma.
3. además de reconducir todas las noticias útiles para los operadores, contiene (recogido en capítulos específicos), los esquemas eléctricos que servirán para las eventuales intervenciones de manutención y reparación.

OBJETIVO / FINALIDAD DEL MANUAL

El Manual de instrucciones y uso **tiene el objetivo de** proveer al cliente todas las informaciones necesarias para que, más de un adecuado empleo de la máquina suministrada, sea capaz de administrar la misma en el modo más autónomo y seguro posible. Además el presente manual ha sido redactado al objetivo de proveer **indicaciones y advertencias** para conocer la máquina suministrada, para comprender sus principios y límites de funcionamiento. Por eventuales dudas interpellar el Centro de Asistencia Autorizado.

DESTINATARIOS

El presente manual de instrucciones y uso, remitido en número de n. 1 copia junto a la máquina, es provisto como parte integrante del mismo, es dirigido sea a los operadores sea a los técnicos calificados habilitados a la instalación, empleo y manutención.

El responsable del servicio de prevención y protección del cliente y **los ulteriores empleados** a los que es destinada la máquina, tienen que examinar el presente manual de instrucciones y uso, para adoptar todas las medidas técnicas y organizativas

RESPONSABILIDAD



- En el caso el presente manual padezca perjuicios o sea perdido, es posible solicitar copia de ello al Centro de Asistencia Autorizado.
- El presente manual refleja el estado de la técnica al momento de la construcción de la máquina; el constructor se reserva el derecho a poner al día la producción y por consiguiente otras ediciones del manual, sin la obligación de poner al día producciones o manuales precedentes, si no en casos particulares que conciernen la salud y la seguridad de las personas.
- Poner particular atención al contenido de los riesgos residuos que hay sobre la máquina y las prescripciones a que tienen que atenerse los operadores.
- El constructor es responsable por la máquina en su original configuración.
- El constructor no es responsable por daños traídos por el empleo impropio o no corregido de la máquina y de la documentación o por daños traídos por la violación de normas imperativas, negligencia, impericia, imprudencia y no respeto de normas reglamentarias de parte del empresario, del operador o del manutentor y por cada eventual avería causada por un empleo irrazonable, impropio y/o equivocado
- El constructor no es responsable por las consecuencias causadas por el empleo de partes de repuesto no original o con características equivalentes.
- El constructor es responsable sólo por las informaciones indicadas en la versión original del manual en lengua italiana.
- La inobservancia de las prescripciones contenidas en este manual provocará el inmediato decaimiento de la garantía.

Los responsables de establecimiento, que gobiernan las actividades laborales, deben, en el ámbito de las correspondientes atribuciones y competencias:

- actuar las medidas de seguridad previstas;
- instruir a los operadores de los riesgos específicos a cuyo estan expuestos y llevar ellos a conocimiento de las normas esenciales de prevención;
- disponer y exigir que cada operador observe las normas de seguridad y use los medios de protección puestos a disposición;
- poner más que un operador, al mismo tiempo, al trabajo sobre tal manufactura.

SIGNIFICADO DE LA SIMBOLOGÍA

En seguida es precisado claramente el sentido de los símbolos y las definiciones que serán utilizadas en el presente documento.



PELIGRO

Indica la presencia de un peligro por quien obra sobre la máquina y por quien se encuentra en las vecindades por tanto la actividad insigne tiene que ser desarrollada en el respeto de las normas de previdencia sobre el trabajo vigentes y de las indicaciones indicadas en el presente manual.



PRECAUCIÓN

Indica una advertencia sobre informaciones útiles y/o ulteriores recomendaciones y/o tretas inherentes la operación en curso.



ATENCIÓN

Indica una operación que ejecutar con atención para evitar traer daño a la máquina.

CAP. 2. INFORMACIONES GENERALES Y CARACTERÍSTICAS

DESTINACION USO Y PARTES CONSTRUCTIVOS

El mezclador en la continuación denominado "máquina", es una máquina portátil planeada para sacudir, batir, moler, desmenuzar, emulsionar, reducir en papilla, etc., de utilizar en la restauración colectiva e institucional.

Con la máquina en función del utensilio que se utiliza, es posible preparar directamente en olla potajes, empapados, puré, cremas, pastel, mayonesa, pasta de bandurrias, cremas de queso y cuanto otro de parecido.

La máquina es constituida por un motor eléctrico integrado en una única fusión de material plástico (cuerpo maquina base), en cuyo el árbol motor es conectado al utensilio de trabajo: batidora o varilla.

El utensilio es conectado y atascado al cuerpo maquina o con una abrazadera atornillada, o bien por un ataque a desengancho rápido.

El producto alimenticio es cargado manualmente en el contenedor y sucesivamente, con el empleo de ambas las manos y agarrando la máquina en las zonas previstas (ver figura pag.11), la misma viene:

1. posicionada con el utensilio dentro del recipiente o la olla;
2. encaminada, y utilizada hasta al final de la elaboración del producto alimenticio;
3. apagada y situads sobre un adecuado banco de apoyo.

Segun las modalidades operativas, y al utensilio utilizado, la máquina puede:

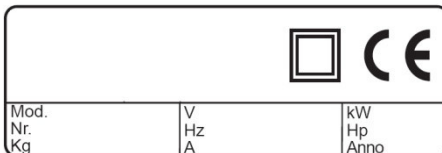
1. funcionar estando apoyada sobre el fondo del contenedor (con el utensilio batidora), no superando en todo caso la muesca de inmersión,
2. funcionar manteniéndola suspendida, con el empleo de ambas las manos (con el utensilio varilla),
3. funcionar posicionada sobre uno especial soporte que puede ser conformado con la olla. El soporte actúa como sustituto del operador por operaciones que solicitan tiempos largos o por tratos alimenticios que pueden presentar riesgos de quemaduras (vapor o bosquejos).

El descargue del producto alimenticio, acabado el ciclo de elaboración ocurre de manera manual después de haber extraído la máquina del recipiente.

Todos los materiales a directo contacto con el producto alimenticio están conformes a las vigentes normativas higiénicas por alimentos.

A segunda de las exigencias de funcionamiento y producción, la máquina puede ser constituida con muchas partes opcionales.

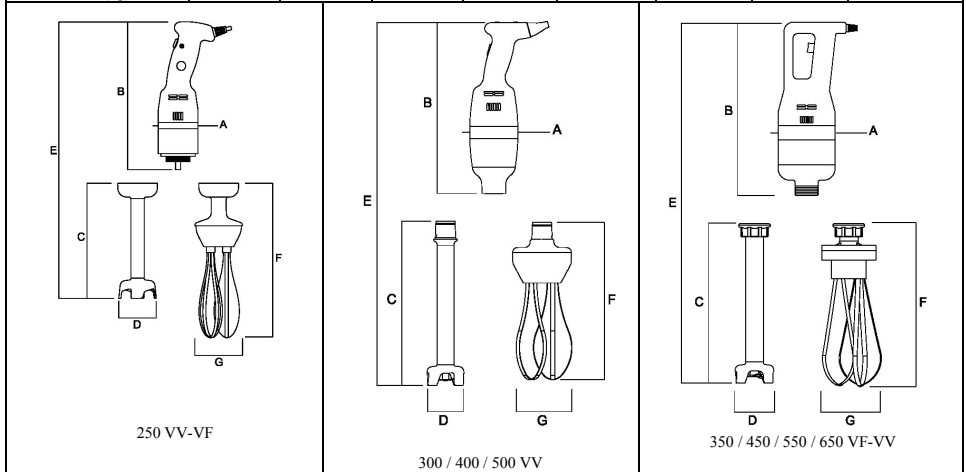
La máquina es provista de etiqueta de identificación sobre la que son reconducidos los siguientes datos:



[fac simile]

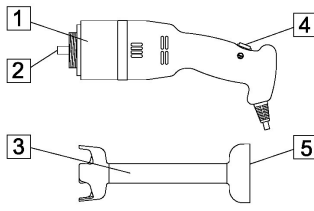
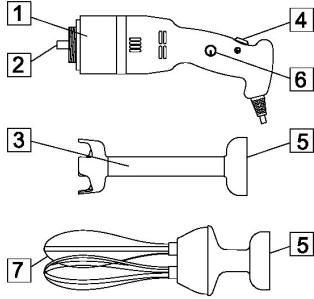
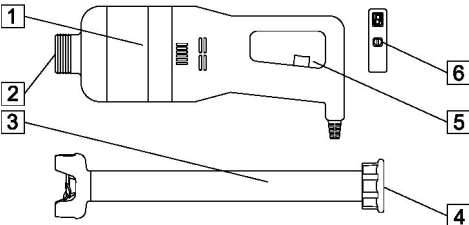
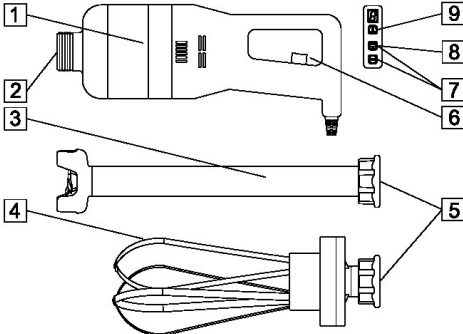
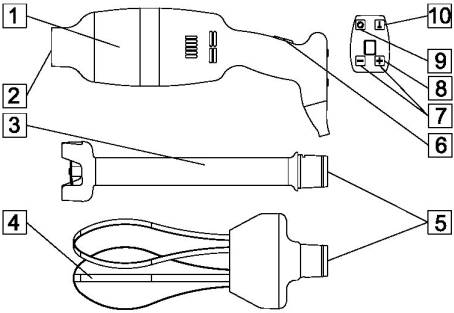
DATOS TÉCNICOS Y CONSTRUCTIVOS

DATOS TECNICOS	MODELO							
	250VF 250VV	300VV	350VF 350VV	400VV	450VF 450VV	500VV	550VF 550VV	650VF 650VV
Potencia motor (W)	250	300	350	400	450	500	550	650
Velocidad maxima (giros/min)	15000	13000	15000	15000	17000	15000	15000	13000
Velocidad variables (giros/min) solo modelos VV	2500 ÷ 15000	2000 ÷ 9000	2000 ÷ 9000	2000 ÷ 9000	2000 ÷ 11000	2000 ÷ 9000	2000 ÷ 9000	2000 ÷ 9000
Tamaño: A (mm)	Ø75	Ø100	Ø130	Ø100	Ø130	Ø100	Ø130	Ø130
Tamaño: B (mm)	285	350	360	350	380	350	390	400
Tamaño: C (mm)	220/270	340/440	330/430	340/440	330/430	340/440	330/430	330/430
Tamaño: D (mm)	Ø75	Ø85	Ø95	Ø85	Ø95	Ø85	Ø95	Ø95
Tamaño: E (mm)	470/520	650/750	680/780	650/750	700/800	650/750	710/810	720/820
Tamaño: F (mm)	290	850	880/980	850	900/1000	850	910/1010	920/1020
Tamaño: G (mm)	90	120	120	120	120	120	120	120
Masa cuerpo maquina (kg)	1,0	1,8	2,6	2,1	3,2	2,4	3,4	3,6
Masa batidora (kg)	0,400 0,450	0,850/1,0 1,2	1,2/1,5 1,7/1,9	0,850/1,0 1,2	1,2/1,5 1,7/1,9	0,850/1,0 1,2	1,2/1,5 1,7/1,9	1,2/1,5 1,7/1,9
Masa varilla (kg)	0,450	0,800	1,0	0,800	1,0	0,800	1,0	1,0



Nivel de presión acústica continuo equivalente ponderado A	Menor de 70dBA
Naturaleza de la corriente - Frecuencia	Cfr. placa de matricula de la máquina
Corriente a plena carga	Cfr. placa de matricula de la máquina
Tensión nominal de empleo	Cfr. placa de matricula de la máquina
Tensión de los circuitos auxiliares	Cfr. placa de matricula de la máquina
Sistema de protección	Doble aislamiento
Grado de protección	IP X3
Temperatura aire entorno max	+40°C
Iluminación mínima solicitada	500 lux
Conformidades directivas de producto	2006/42/CE, 2006/95/CE y siguientes modificaciones e integraciones, Reg. 1935/2004

DATOS TECNICOS	MODELO												
	250 VF	250 VV	300 VV	350 VF	350 VV	400 VV	450 VF	450 VV	500 VV	550 VF	550 VV	650 VF	650V V
Velocidad variable	/	●	●	/	●	●	/	●	●	/	●	/	●
Utensilio batidora	●	●	●	●	●	●	●	●	●	●	●	●	●
Utensilio varilla	/	●	●	/	●	●	/	●	●	/	●	/	●

GRUPO	EJEMPLO	
<ol style="list-style-type: none"> 1. cuerpo maquina 2. ataque por utensilios 3. utensilio batidora 4. pulsante de inicio 5. abrazadera bloqueo utensilio 6. cambiador de velocidad 7. utensilio varilla 	 <p style="text-align: center;">250VF</p>	 <p style="text-align: center;">250VV</p>
<ol style="list-style-type: none"> 1. cuerpo maquina 2. ataque por utensilios 3. utensilio batidora 4. abrazadera bloqueo utensilio 5. pulsante de inicio 6. tecla seguridad por arranque 	 <p style="text-align: center;">350 / 450 / 550 / 650 VF</p>	
<ol style="list-style-type: none"> 1. cuerpo maquina 2. ataque por utensilios 3. utensilio batidora 4. utensilio varilla 5. abrazadera bloqueo utensilio 6. pulsante de inicio 7. mandos variación velocidad 8. tecla seguridad por arranque 9. conmutador batidora / varilla 	 <p style="text-align: center;">350 / 450 / 550 / 650 VV</p>	
<ol style="list-style-type: none"> 1. cuerpo maquina 2. ataque por utensilios 3. utensilio batidora 4. utensilio varilla 5. inyecto rápido bloqueo utensilio 6. pulsante de inicio 7. mandos variación velocidad 8. tecla seguridad arranque 9. tecla empleo continuativo 10. conmutador batidora / varilla 	 <p style="text-align: center;">300 / 400 / 500VV</p>	

USO NORMAL, USO IMPROPIO, USO NO CORRECTO O PROHIBIDO

La máquina descrita en el presente manual de instrucciones y uso es prevista para ser conducida **por un solo operador** adiestrado e informado sobre los riesgos residuos, pero con las competencias, en materia de seguridad, de los empleados a la manutención. El operador tendrá que poseer al menos la edad mínima prevista por las leyes sociales en el ámbito del trabajo y haber disfrutado necesaria preparación técnica al menos de un operador más experto que lo haya adiestrado preliminarmente al empleo correcto de la máquina.



En su **USO NORMAL**, y razonablemente previsible, la máquina puede ser utilizada solamente para pisar, batir, moler, desmenuzar, sacudir, reducir en papilla, emulsionar, etc... directamente en olla o recipiente adecuado, de utilizar en la restauración colectiva e institucional.

A segunda del tipo utensilio, es posible preparar directamente en olla potajes, empapados, puré, cremas, pastel, mayonesa, pasta de bandurrias, cremas de queso y cuanto otro de parecido.

La máquina tiene que ser agarrada, grave y manejada, **posicionando las manos en la zona prescrita (ver figura pág. 11).**



La máquina no tiene que ser utilizada **DE MODO IMPROPIO**; en particular:

1. no tiene que ser empleada para usos domésticos
2. no tiene que ser hecha funcionar con parámetros diferentes de aquellos indicados en el tablero de las características técnicas
3. por cada empleo de la máquina con modalidades diferentes de aquellos indicados en el presente manual, el constructor declina cada responsabilidad
4. el usuario es responsable de los daños resultantes de la fallida observancia de las condiciones de ejercicio concordada durante específica técnica y de confirmación de orden,
5. **los utensilios no tienen que ser hechos funcionar a vacío;**
6. no forzar o deteriorar intencionalmente ni remover o esconder las etiquetas.



La máquina no tiene que ser utilizada **DE MODO NO CORRECTO** o bien **PROHIBIDO** en cuanto se pudieran causar daños o heridas para el operador, en particular:

1. es prohibido **tirar el cable de alimentación eléctrica o la máquina** para desconectar la espina de alimentación,
2. es prohibido **poner pesos** sobre la máquina o sobre el cable de alimentación eléctrica,
3. es prohibido **posicionar el cable de alimentación eléctrica** sobre partes cortantes o con peligro de quemadura,
4. es prohibido el empleo de la máquina con el **cable de alimentación eléctrica u los aparatos de mando** dañado y no íntegros;
5. es prohibido **dejar la máquina apagada** con el cable de alimentación eléctrica anudado a la espina,
6. es prohibido **enhebrar cualquier tipo de objeto** dentro del casquete de ventilación del motor;
7. es prohibido **posicionar la máquina sobre objetos diferentes de un banco de trabajo** empleado en el sector alimenticio de altura incluida entre 900 - 1100mm del plan de pisoteo,
8. es prohibido el **empleo de sustancias inflamables, corrosivas o nocivas por la limpieza o producidos excesivamente alcalinos** cuál la sosa cáustica o amoníaco,
9. es prohibido **sumergir la máquina** en agua u otros líquidos;
10. es prohibido el **empleo a personal no autorizado** y con ropa diferente de aquellas indicada por el empleo,
11. es prohibido el **empleo del utensilio varilla en las máquinas a velocidad fija,**
12. es prohibido **introducir en la olla con la máquina insertada y en función, producidos u objetos habientes características** diferentes de aquellas indicadas en el empleo normal, cuales por ej. huesos, carne congelada, productos no comestibles u otros objetos cuál bufandas, etc...,
13. es prohibido **agarrar, sustentar y manejar la máquina, posicionando las manos en zonas diferentes de las** indicadas en el empleo normal y en todo caso **mantener en función la máquina con una sola mano,**
14. es prohibido **empujar o hacer empujar de otros los productos alimenticios o los ingredientes hacia el fondo de la olla con la máquina insertada y en función,** y en general introducir las manos o cualquiera otra parte del cuerpo, en la olla durante el funcionamiento de la máquina,
15. es **prohibido introducir la máquina en la olla, más allá de la muesca de inmersión y en todo caso más allá de la abrazadera de bloqueo del utensilio,**
16. es prohibido **remover la máquina de la olla, antes que el utensilio se haya completamente parado** y en todo caso **antes de 10 seg** del mando de detención de la máquina,
17. es prohibido **actuar sobre los sistemas de bloque de los utensilios** antes de la detención completa del utensilio, y en todo caso **antes de 10 seg** del mando de detención de la máquina y abrochada a la alimentación eléctrica,
18. es prohibida la parcial eliminación de las protecciones y las señales de peligro.
19. es prohibido el funcionamiento sin que hayan sido adoptados de parte del usuario todas las **medidas acerca de la eliminación de los riesgos restantes,**
20. es **prohibido fumar u usar aparatos a llama libre** y manipular materiales incandescentes, a menos que no sean adoptadas idóneas medidas de seguridad,
21. es prohibido accionar o **regular los aparatos de control y bloqueo** cuál pómulos o parecidos sea durante el funcionamiento de la máquina, sea si no se ha autorizado



El usuario es en todo caso responsable de los daños resultantes de la fallida observancia de las condiciones de empleo normal precisada. Por eventuales dudas dirigirse al **Centro de Asistencia Autorizado**.

CAP. 3. INSTRUCCIONES POR LA SEGURIDAD

ANTEPUESTA



La fallida aplicación de las normas y procedimientos de seguridad puede ser manantial de peligro y daño.

La máquina se entiende vinculada en el empleo al respeto, de parte del usuario final, de:

1. todas las reglas, de inserción en el entorno y de comportamiento de las personas, establecidas por las leyes y/o normas aplicables; con particular referencia a la instalación fija a monte de la máquina dotada y por su atadura/funcionamiento;
2. todas las ulteriores instrucciones y advertencias de empleo que hacen parte de la documentación técnico/gráfica anexa a la máquina misma.



Excepto dónde de otra manera precisado, **el personal que ejecuta las intervenciones de instalación, atadura, manutención, reinstalación y reutilización, búsqueda averías, demolición y desmantelamiento** tiene que ser un **personal experto** adiestrado en materia de seguridad e informado sobre los riesgos residuos, con las competencias, en materia de seguridad, de los empleados a la manutención.

ENTORNOS, PUESTOS DE TRABAJO Y DE PASO

El entorno de trabajo tiene que contestar a los requisitos de la norma 89/654/CEE. En el área de trabajo no tienen que ser presentes objetos extraños. El **empresario**, en el respeto de la norma 89/391/CEE, que atañe la realización de medidas dirigida a promover la mejoría de la seguridad y la salud de los trabajadores durante el trabajo, tiene que proveer a eliminar o reducir los riesgos residuos indicados como previstos en el presente manual.

ADVERTENCIAS EN MÉRITO A LOS RIESGOS RESIDUOS

RIESGO RESIDUO DEBIDO A LA ELIMINACIÓN DE LOS REPARTES FIJOS, INTERVENCIONES SOBRE PARTES ROTAS/ GASTADAS



Por cualquiera **eventualidad el operador no tiene que intentar nunca abrir o remover un amparo fijo o forzar un aparato de seguridad.**

En la fase de attrezzaggio, de manutención, de sustitución de los utensilios y de limpieza, y durante todas las ulteriores operaciones manuales que ocurren introduciendo las manos u otros partes del cuerpo en las áreas peligrosas de la máquina, queda sobre todo un riesgo residuo debido a:

1. **choques con partes constructivos de la máquina**
2. **arrastramiento y/o abrasión con partes rudas de la máquina**
3. **picadura con las partes puntiagudas**
4. **corte con partes afilados de los utensilios.**

Además en la fase **de limpieza o desbloqueo de los trozos** encajados en las hojas que también ocurre introduciendo las manos en proximidad de los utensilios de corte, queda sobre todo un riesgo restante **debido a corte con partes afiladas de los utensilios.**

El operador y el manutentor **tienen que ser adiestrados por la intervención conexas a las operaciones manuales con amparos abiertos**, tienen que ser instruidos sobre los consiguientes riesgos conectados y tienen que ser autorizados por persona responsable y tienen que emplear adecuados aparatos de protección individual, **guantes anticorte a cinco dedos**. Todas las intervenciones sobre los discos tiene que ocurrir **teniéndolos hacia abajo con las hojas revueltas hacia abajo.**

CAP. 4. PUESTA EN SERVICIO Y USO



La gestión de la máquina es permitida únicamente a personal autorizado y oportunamente instruido y dotado de una suficiente experiencia técnica.

Antes de encender la máquina efectuar las siguientes operaciones:

- leer cuidadosamente la documentación técnica
- conocer cuáles protecciones y aparatos de emergencia están disponibles sobre la máquina, su localización y su funcionamiento.

El empleo no autorizado de partes comerciales y accesorios que hacen parte de las protecciones y de los aparatos de seguridad puede provocar el averiguarse de funcionamientos defectuosos y el sublevarse de situaciones de peligro para el personal operador. **El operador tiene** que haber recibido una adecuada formación.

MONTAJE / DESMONTAJE



Las operaciones de montaje / desmontaje de cualquier órgano de la máquina **deben ser efectuadas a máquina firme y con la espina desconectada por la toma**, o bien con el aparato de seccionamiento en OFF.


Il montaggio della macchina si svolge in varie fasi (in modo esemplificativo è riportata la macchina con corpo base).

<p>MONTAJE UTENSILIO MODELO 250 VF-VV</p> <ol style="list-style-type: none"> 1. Alinear e insertar el acoplamiento (5) de la batidora (3) en el injerto (2) del cuerpo maquina (1) 2. Atornillar la batidora (3) hasta fijarse firmemente en él al cuerpo maquina (1) 	<p>250 VF-VV</p>
<p>MONTAJE UTENSILIOS MODELO 300/400/500 VV</p> <ol style="list-style-type: none"> 1. Alinear e insertar el acoplamiento de los utensilios (5) en el injerto rápido (2) del cuerpo motor (1) 2. Girar los utensilios (3-4) hasta fijarse firmemente al cuerpo maquina (1) 	<p>300 / 400 / 500 VV</p>
<p>MONTAJE UTENSILIO MODELO 350/450/550/650 VF-VV</p> <ol style="list-style-type: none"> 1. Alinear e insertar el acoplamiento (5) de los utensilios (3-4) en el injerto (2) del cuerpo maquina (1) 2. Atornillar la abrazadera (6) hasta fijarse firmemente al cuerpo maquina (1). 	<p>350 / 450 / 550 / 650 VF-VV</p>

Las actividades de desmontaje se desarrollan siguiendo a reacio las fases de montaje anteriormente descritas.





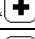


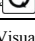
Es prohibido el empleo del utensilio varilla en las máquinas a velocidad fija (VF)
Está prohibido el uso del útil frusta en las máquinas de velocidad variable (VV)

con la función **máx velocidad** 

<p>MONTAJE DESMONTAJE DE LAS VARILLAS</p> <p>Por el desmontaje tirar las varillas (1) hasta que no se separan de grupo reductor (2).</p> <p>Para montarle insertar la base de las varillas (1) en el gozne del grupo reductor (2) y empujar hasta el final.</p>	
--	--

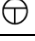

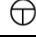




DESCRIPCIÓN DEL FUNCIONAMIENTO

Los dispositivos de mando son planeados y construidos para estar muy seguros y confiables y resistentes a los apremios normales de servicio, a los esfuerzos previsible y a los agentes externos. Además son claramente visibles y contrasñados por un marceaje apto. En seguida son reconducidos los principales **dispositivos de mando**:


TIPO / COLOR	REFERIMIENTO / DESCRIPCIÓN
Pulsante / negro	“  ” / Pulsante por el mando de inicio de la máquina a acción mantenida
Tecla / negro	“  ” / Tecla de conmutación máx velocidad sólo para útil liquidadora
Tecla / negro	“  ” / Tecla por aumento velocidad / tecla seguridad por arranque (solo modelos VV 350/450/550/650)
Tecla / negro	“  ” / Tecla por disminución velocidad
Tecla / negro	“  ” / Tecla seguridad por arranque de la máquina (solo modelos VF 350/450/550/650)
Tecla / negro	“  ” / Tecla seguridad por arranque de la máquina (solo modelos VV 300/400/500)
Display / rojo	Visualización de la velocidad: de 1 a 9 / visualización velocidad maxima

ARRANQUE

El arranque con impulso de la máquina es solamente posible **con una acción voluntaria sobre el aparato de mando previsto a tal fin**:

máquina VF-VV 250: 	Sólo empleo con acción mantenida
máquinas VF 350 / 450 / 550 / 650 :  + 	Sólo empleo a acción continuada.
máquinas VV 300 / 400 / 500 :  + 	Sólo empleo a acción continuada.
máquinas VV 350 / 450 / 550 / 650 :  + 	Sólo empleo a acción continuada.

ARRANQUE

Por el mando de detención comprimir el interruptor .

SEGURIDAD DE FUNCIONAMIENTO

En el caso en que la máquina sea bajoesfuerzo, o bien sea sometida a tiempos de funcionamiento demasiado largos o sometida a sobrecargado, la misma se para enseguida por la entrada en función de la protección térmica. En este caso **esperar que se haya completamente enfriada** antes de proceder a la función de arranque.

AUSENCIA DE TENSIÓN

En caso de interrupción de la alimentación eléctrica o si la máquina es despegada por la red eléctrica, este última podrá ser reavivada solo siguiendo la función de arranque, **después de la vuelta de la alimentación eléctrica u el reanudo a la red eléctrica**.

CONTROLES Y VERIFICACIONES ANTES DEL ARRANQUE

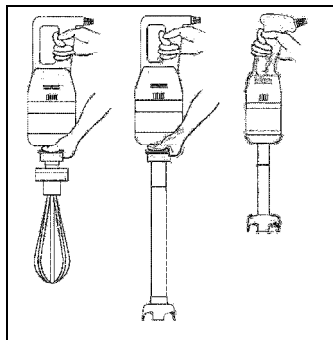
VERIFICACIÓN / CONTROL	MODALIDAD Y COTEJOSV
<u>Cerciorarse que:</u> ➤ No se hayan dentro de la olla objetos extraños	Control visual de las partes indicadas, para cerciorarse de la ausencia de objetos o cuerpo extraños cuál utensilios varios, harapietas, etc... y que no hay en todo caso el producto alimenticio. En caso de presencia proveer a su eliminación.
<u>Cerciorarse de la limpieza:</u> ➤ de las partes externas de la máquina ➤ del utensilio a lo largo de su superficie ➤ de las partes interiores del utensilio	Todas las superficies de las partes indicadas, antes del empleo de la máquina tienen que ser controladas visualmente para cerciorarse de sus limpieza. En caso de presencia de mohos u otro tipo de suciedad, proveer al procedimiento de limpieza según las indicaciones de que al capítulo 5 .
<u>Cerciorarse de la integridad:</u> ➤ de las protecciones fijas ➤ del cuerpo de la máquina	Todos los amparos fijos, etc.. tienen que desarrollar la función por que han sido previstos. Control visual de las partes indicadas para cerciorarse su integridad en la parte externa de su superficie. Las partes tienen que ser reemplazados en todo caso a las primeras señales de erosión o rotura (cfr. Centro de Asistencia Autorizado).
<u>Cerciorarse de las funciones:</u> ➤ de las partes del sistema de mando / control relativo a la seguridad; ➤ de los aparatos de mando.	Todos los aparatos tienen que desarrollar la función por que han sido previstos. Mandar directamente los dispositivos para que ésta determinen la función esperada. Los actuadores y todas las partes tienen que ser reemplazados en todo caso a las primeras señales de erosión o rotura (cfr. Centro de Asistencia Autorizado).
<u>Cerciorarse de la ausencia:</u> ➤ de ruidos extraños después del arranque	Durante la comprobación de la función de los dispositivos de mando, en el caso en que se hayan ruidos extraños, debidos por ejemplo a un agarrotamiento o roturas mecánicas, parar enseguida la máquina, y activar el servicio de manutención.

Para cualquier tipo de intervención o por la sustitución de las partes que resultan dañadas, **activar el servicio de mantenimiento**. La eventual sustitución tiene que ocurrir con productos originales del constructor u al menos de calidad, seguridad y características equivalentes. Por ahondamientos contactar el Centro de Asistencia Autorizado

PUESTA EN FUNCIÓN

El operador de la máquina, puede poner en función la máquina, siguiendo en orden las indicaciones bajo reconducidas:

1. Resultado positivo de los controles de las operaciones preliminares de preparación.
2. Resultado positivo de los controles a la alimentación eléctrica.
3. Abrocho de la espina en oportuna toma de corriente,
4. Resultado positivo de los controles de que al montaje,
5. Resultado positivo de los controles / verificaciones antes del arranque.
6. Resultado positivo de los controles finalizados a verificar el respeto de todas las condiciones de seguridad.
7. Introducir manualmente el producto alimenticio dentro de la olla,
8. **Con el empleo de ambas las manos agarrar la máquina en las zonas previstas:**
 - a. posicionarla con el utensilio dentro de la olla,
 - b. encaminarla, mantenerla y manejarla hasta al final de la elaboración del producto alimenticio,
9. Cuando el producto alimenticio ha alcanzado la consistencia deseada, parar la máquina y posicionarla sobre un adecuado banco de apoyo.
10. descargar manualmente el producto alimenticio de la olla, agarrándola con ambas las manos y vertiendo el producto alimenticio dónde necesario.



ESPAÑOL



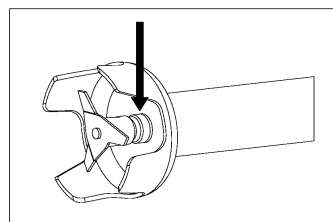
es prohibido introducir la máquina en la olla, más allá de la muesca de inmersión y en todo caso más allá de la abrazadera de bloqueo del utensilio



Se encomienda de no hacer funcionar la máquina a vacío.

Se recomienda el control periódico de la integridad de la guarnición de goma situada debajo de la lama (ver dibujo al lado) y el reemplazo de la misma en el caso en que sea perjudicada o gastada.

La integridad de la guarnición impide la infiltración del producto de elaboración adentro del utensilio evitando daños al mezclador .



APAGAMIENTO

En sucesión, las operaciones de apagamiento tienen que seguir cuánto en seguida indicado:

1. antes del apagamiento esperar la conclusión de la elaboración, o bien esperar que el producto alimenticio haya alcanzado la consistencia deseada.
2. parar la máquina concediendo los aparatos de mando previstos,
3. posicionar la máquina sobre un adecuado banco de apoyo
4. desconectar la espina de la máquina de la toma de alimentación,
5. ejecutar las intervenciones de limpieza.

CAP. 5. MANUTENCIÓN, BÚSQUEDA AVERÍAS Y LIMPIEZA

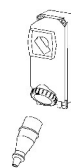
PRESCRIPCIONES DE MANUTENCIÓN

AISLAMIENTO DE LOS MANANTIALES DE ALIMENTACIÓN EXTERNA

Antes de ejecutar cualquiera operación de **manutención, limpieza y sustitución partes**, se tienen que seccionar y aislar los manantiales de alimentación externa.



Posicionar a "cero" el aparato de protección puesto a monte de la línea de alimentación del equipo eléctrico.



Desconectar el aparato de seccionamiento general y proveer a proteger la espina con adecuados sistemas

BUSQUEDA AVERÍAS Y DESBLOQUEO ELEMENTOS MÓVILES

En seguida son indicados las intervenciones por la **búsqueda estropeas o averías y desbloqueo elementos móviles** que pueden ser **desarrollados por el mantenedor**.

TIPO	POTENZIALES CAUSA/S	MODALIDAD Y COTEJOS
Falta tensión de red	Black out general	Contactar el ente distribuidor de la energía eléctrica
	Intervención de fusibles o magnetotérmicos sitios aguas arriba de la línea de alimentación de la máquina	Después de haber eliminado las causas que han determinado la intervención del aparato de protección, restablecerlo. En caso de persistencia del problema contactar a un técnico electricista.
Interrupción de funcionamiento	Intervención del aparato de protección interno a la máquina	Contactar a un técnico electricista: después de haber eliminado las causas que han determinado la intervención de un aparato de protección, restablecerlo.
	Causa/s no identificables	Contactar directamente el <u>Centro de Asistencia Autorizado</u>
La máquina no funciona: las hojas no giran o no ejecutan correctamente el corte	Falta tensión de alimentación.	Controlar y restablecer la energía eléctrica.
	Aparatos de seccionamiento sobre "O".	Insertar la espina sobre toma de alimentación
	Faltado funcionamiento del interruptor de marcha	Controlar la eficiencia del interruptor y eventualmente contactar directamente el <u>Centro de Asistencia Autorizado</u> .
	Intervención térmica debida a sobrecalentamiento	Esperar el completo enfriamiento antes del reavivo máquina
	Visualización sobre la pantalla de la letra "E"	Lector velocidad estropeo, contactar directamente el <u>Centro de Asistencia Autorizado</u>

MANUTENCIÓN EXTRAORDINARIA

Por las intervenciones de **manutencción extraordinaria**, consiguientes a roturas o a revisiones o daños mecanicos o electricos, es necesaria una solicitud de intervención directamente al Centro de Asistencia Autorizado.

Las instrucciones relativas a la mantenimiento extraordinaria, no comparecen en el presente manual de instrucciones y uso y tienen que ser explícitamente solicitadas al fabricante.

LIMPIEZA



Es prohibido limpiar a mano los órganos y los elementos en movimiento.

Todas las intervenciones de limpieza tienen que ser puestos en acto sólo y exclusivamente, **después de haber descargado la máquina con el producto alimenticio en elaboración y haberla aislada del manantial de alimentación eléctrica y energía externa.**

La máquina, la instrumentación eléctrica y los componentes a bordo máquina, **no tienen que ser lavados nunca utilizando agua, tan menos en forma de chorros de cualquiera natura y cantidad; por tanto, sin "cubo" ni "goma" ni "esponja"**. No poner nunca directamente la máquina en el lavabo o bajo el grifo.

La clasificación del nivel de higiene de la máquina y los aparejos asociados, por el empleo previsto, es 2 (dos): máquina que, en consecuencia de una valoración del riesgo de higiene, está conforme a los requisitos de las normas internacionales aplicables, pero solicita un desensamblaje programado por la limpieza.

FRECUENCIA	PERSONAL	MODALIDAD
Al término de cada turno de trabajo y en todo caso antes del empleo diario	Operador	<p>Todas las superficies y las partes de las maquina destinadas a venir a contacto con el producto alimenticio, o bien, las zonas alimenticias (superficie externa e interna de los utensilios), y las zonas rocias (superficie superior del utensilio en ataque a la máquina y a superficie externa de la máquina), tienen que ser limpiadas y desinfectadas con las modalidades bajo reconducidas. Por las actividades de desmontaje de los utensilios, ver anteriores descripciones.</p> <ul style="list-style-type: none"> ➤ Desconchar las superficies de los eventuales restos de producto alimentar (por ej. con raspador de plástico); ➤ Limpiar todas las superficies de la zona alimenticia y zona rocias con un paño blando humedecido (no goteato) con detergente diluido en agua caliente (también del común jabón por platos va muy bien). Utilizar productos específicos por acero, estos tienen que ser líquidos (no en crema o pastas en todo caso abrasivas) y sobre todo no tienen que contener cloro. Contra las sustancias gordas se puede usar el alcohol desnaturalizado. ➤ Aclarar con agua caliente limpia y sucesivamente secar todas las superficies de la zona alimenticia y zona rocia con un paño blando que no pierda pelos. ➤ El utensilio batidora, incluso estando de acero inoxidable, no puede ser lavado en lavavajillas, tan menos las partes plásticas. ➤ El reensamblaje tiene que sólo ocurrir a causa de una exigencia de elaboración, dejar los trozos envueltos de un paño blando seco que no pierda pelos. <p>PERÍODOS DE LARGA INACTIVIDAD</p> <ul style="list-style-type: none"> ➤ Durante los periodos de larga inactividad de la máquina proveer a dar enérgicamente sobre todas las superficies de acero (especialmente si inoxidable) un paño mojado de aceite de vaselina de modo de tender un velo protector. <p>COSAS DE NO HACER ANTES O DURANTE LA LIMPIEZA:</p> <ul style="list-style-type: none"> ➤ Acceder a los elementos móviles sin haber verificado preventivamente el paro; ➤ Acceder a los elementos móviles sin haberla parada en seguridad garantizada (bloqueo en la posición de cero de los aparatos de seccionamiento de la alimentación eléctrica)

FRECUENCIA	PERSONAL	MODALIDAD
		<p>PRODUCTOS DE NO USAR:</p> <ul style="list-style-type: none"> ➤ <u>aire comprimido con chorros hacia las zonas con depósitos de harina y en general hacia la máquina;</u> ➤ <u>dispositivos a vapor;</u> ➤ <u>detergente que contienen CLORO (aunque diluidos) o sus compuestos como: la lejía, el ácido muriático, productos para desatascar el descargue, productos para la limpieza del mármol, decalcificantes en general, etc... pueden atacar la composición del acero, manchándolo u oxidándolo irreparablemente. Las solas exhalaciones de susodichos productos pueden oxidar y en algunos casos corroer el acero;</u> ➤ <u>pauzuela, cepillos o disquetes abrasivos realizados con otros metales o ligas, ej. acero común, aluminio, latón, etc...)</u> o bien utensilios que hayan limpiado anteriormente otros metales o ligas. ➤ <u>detergentes en polvo abrasivos;</u> ➤ <u>gasolina, solventes o fluidos inflamables y/o corrosivos;</u> ➤ <u>sustancias empleadas para limpiar la plata.</u>

CAP. 6. DESMANTELAMIENTO



El símbolo del cubo de basura tachado en la máquina indica que el producto, al final de su vida útil, debe ser tratado separadamente de otros residuos.



En caso de que decida no utilizar más la máquina porque ha quedado obsoleta, estropeada o desgastada, su puesta fuera de servicio debe ser realizada por personal debidamente cualificado y equipado. Al finalizar la actividad de desmantelamiento, todas la placas relativas a las especificaciones técnicas y demás documentos deben ser destruidos. La máquina puede ser eliminada sin necesidad de reducirla en piezas diminutas, siendo suficiente desconectar los principales grupos que la componen y enviarlos al desguace.

No elimine la máquina como residuo urbano mixto sino que debe efectuar la recogida diferenciada.

Los sistemas de retiro o de recogida de la máquina son:

- Retiro a través del consorcio del distribuidor.
- Posibilidad de entrega de la máquina al distribuidor, equivalente al acto de compra de una máquina nueva.

En la máquina no hay sustancias peligrosas con efectos potencialmente nocivos sobre el medio ambiente o la salud humana. Es fundamental que los compradores contribuyan a la reutilización, al reciclaje y otras formas de recuperación de la máquina. Es una obligación del empleador estar al corriente de las leyes vigentes que regulan la materia en su propio país y actuar de modo que pueda cumplir dichas obligaciones.



Queda prohibido y, es susceptible de sanciones, el abandono de la máquina y del equipo eléctrico en el medio ambiente.

CAP. 7. MATERIALES DE CONSTRUCCIÓN

A segunda de las exigencias de funcionamiento y producción, la máquina puede ser constituida con muchas tipologías de materiales de construcción.

GRUPO	TIPOLOGÍA MATERIALES	
	Acero inox AISI 304	Plástico por alimentos
Cuerpo maquina		●
Utensilio de corte de la batidora	●	
Campana del utensilio batidora	●	
Tubo del utensilio batidora	●	
Caja reductor utensilios varilla		●
Utensilios varilla	●	

INDEX

CHAP. 1. ORGANISATION DU CONTENU ET MODALITES DE CONSULTATION	3
CHAP. 2. INFORMATIONS GENERALES ET CARACTERISTIQUES	4
CHAP. 3. INSTRUCTIONS POUR LA SECURITE	8
CHAP. 4. MISE EN ROUTE ET EMPLOI	8
CHAP. 5. ENTRETIEN, RECHERCHE PANNES ET NETTOYAGE	11
CHAP. 6. EVACUATION	13
CHAP. 7. MATERIAUX DE CONSTRUCTION	13

GARANTIE

La machine est garantie 12 (douze) mois dès la date de la vente.

La garantie couvre les réparations des machines achetées chez les points de vente autorisés, au cas où il serait démontré qu'elles sont défectueuses dans les matériaux ou dans l'assemblage, aux conditions établies ci-de suite:

6. par garantie l'on entend le remplacement gratuit de toutes les parties qui sont résultées défectueuses de fabrication. La garantie déchoit si non accompagnée de ticket de caisse ou facture attestant l'achat et pour les cas suivants:
 - a. effraction de la machine ou endommagement de la machine même dû à incurie;
 - b. emploi de la machine avec des modalités non conformes aux avertissements rapportés sur le mode d'emploi ;
 - c. dommages provoqués par la non aptitude du milieu dans lequel l'appareil opère et par des phénomènes non dépendants du fonctionnement normal de la machine (irrégularité des valeurs tension et fréquence dans l'installation de réseau);
 - d. interventions de réparation effectuées par des personnes ou centres non autorisés par le fabricant,
7. la demande d' intervention en garantie devra être effectuée uniquement à des points de vente ou des laboratoires autorisés;
8. la machine devra être rendue en port franc au constructeur pour la réparation les frais de transport sont toujours à la charge du destinataire,
9. le remplacement de la machine et le prolongement de la garantie suite à intervention pour panne sont exclus;
10. le fabricant ne répond pas de pannes directes ou indirectes de n'importe quelle nature à des personnes ou choses pour l'emploi impropre de la machine ou pour inemploi pendant le temps nécessaire pour les réparations.

Notice d'emploi	
Edition	Janvier 2018

CHAP. 1. ORGANISATION DU CONTENU ET MODALITES DE CONSULTATION

BUT DU MANUEL

IMPORTANT DU MANUEL

Le mode d'emploi présent doit être considéré comme **partie intégrante de la machine**:

1. il doit être gardé pendant toute la vie de la machine.
2. il doit accompagner la machine en cas de cession de la même.
3. outre à rapporter toutes les informations utiles pour les opérateurs, il contient (recueillis en des chapitres spécifiques), les schémas électriques qui serviront pour les interventions éventuelles d'entretien et réparation.

BUT / FINALITES DU MANUEL

La notice d'utilisation **a le but de** fournir au client toutes les informations nécessaires afin que, outre à un emploi adéquat de la machine fournie, il soit en état de gérer la même dans la façon la plus autonome et sûre possible.

En outre, le manuel présent a été rédigé dans le but de fournir **des indications et des avertissements** pour connaître la machine fournie, pour comprendre ses principes et limites de fonctionnement. Pour des doutes éventuels appeler le **Centre d'Assistance Autorisé**.

DESTINATAIRES

Le mode d'emploi présent, livré en numéro de nr. 1 copie avec la machine, et fourni comme partie intégrante du même, s'adresse soit aux opérateurs soit aux techniciens qualifiés habilités à l'installation, emploi et entretien.

Le responsable du service de prévention et protection du client et **les préposés ultérieurs** auxquels la machine est destinée, doivent prendre vision du mode d'emploi présent dans le but d' adopter toutes les mesures techniques et organisationnelles

RESPONSABILITES



- Au cas où le manuel présent subirait des endommagements ou serait égaré, il est possible en demander une copie au **Centre d' Assistance Autorisé**.
- Le manuel présent réflète l'état de la technique au moment de la construction de la machine; le constructeur se réserve le droit de mettre à jour la production et par conséquent d'autres éditions du manuel, sans l'obligation de mettre à jour les productions ou les manuels précédant, sinon en des cas particuliers concernant la santé et la sécurité des personnes.
- Faire particulièrement attention au contenu des risques résidus présents sur la machine et les prescriptions que les opérateurs doivent suivre.
- Le constructeur se considère responsable pour la machine dans sa configuration originelle.
- Le constructeur ne se considère pas responsable pour des endommagements provoqués par l'emploi impropre ou non correct de la machine et de la documentation ou pour des endommagements provoqués par l'effraction de normes impératives, négligence, maladresse, imprudence et non respect de normes réglementaires de la part de l'employeur, de l'opérateur ou du manutentionnaire et pour toute panne éventuelle causée par un emploi irraisonnable, impropre et/ou incorrect
- Le constructeur ne se considère pas responsable pour les conséquences provoquées par l'emploi de pièces de rechanges non originelles ou de caractéristiques équivalentes.
- Le constructeur se considère responsable seulement pour les informations rapportées dans la version originelle du manuel en langue italienne.
- L'inobservance des prescriptions contenues dans ce manuel provoquera l'immédiate déchéance de la garantie.

Les responsables d'usine, qui dirigent les activités de travail, doivent, dans le domaine des attributions et compétences respectives:

- Réaliser les mesures de sécurité prévues;
- Informer les opérateurs des risques spécifiques auxquels ils sont exposés et faire leur connaître les normes essentielles de prévention;
- Disposer et exiger que chaque opérateur observe les normes de sécurité et emploie les moyens de protection mis à leur disposition;
- Placer plus d'un opérateur, en contemporaine, au travail sur ce produit manufacturé.

SIGNIFICATION DE LA SYMBOLOGIE

Ci de suite on spécifie clairement la signification des symboles et des définitions qui seront utilisés dans le document présent.



DANGER

Il indique la présence d'un danger pour celui qui opère sur la machine et pour celui qui se trouve dans les environs donc l'activité signalée doit être effectuée en respectant les normes anti-accidents en vigueur et les indications rapportées dans le manuel présent.



PRECAUTION

Il indique un avertissement sur des informations utiles et/ou des recommandations ultérieures et/ou des procédés concernant l'opération en cours.



ATTENTION

Il indique une opération à exécuter avec attention pour éviter d'endommager la machine.

CHAP. 2. INFORMATIONS GENERALES ET CARACTERISTIQUES

DESTINATION EMPLOI ET PARTIES CONSTRUCTIVES

Le mixer ci de suite appelé "machine", est une machine portable projetée pour fouetter, mixer, broyer, émietter, émulsionner, réduire en bouillie, etc., à utiliser dans la restauration collective et institutionnelle.

Avec la machine en marche de l'outil que l'on utilise, il est possible préparer directement dans la casserole des minestrone, des soupes, des purées, des crèmes, des pastelles, de la mayonnaise, de la pâte d'amandes, des crèmes de fromage et toute autre chose de semblable.

La machine se compose d'un moteur électrique introduit dans une unique fusion de matériel plastique (corps machine base), dans lequel l'arbre moteur est connecté à l'outil de travail: mixer ou fouet.

L'outil est connecté et bloqué au corps machine ou par une virole vissée, ou par une attache à déclenchement instantané.

Le produit alimentaire est chargé manuellement dans le conteneur et successivement, **en employant toutes les deux mains et en saisissant la machine dans les zones prévues (voir figure page11)**, la même est:

1. positionnée avec l'outil dans le récipient ou la casserole;
2. vissée et utilisée jusqu'à la fin de l'usinage du produit alimentaire;
3. arrêtée et positionnée sur un banc d'appui adéquat.

Selon les modalités opérationnelles et l'outil utilisé, la machine peut :



1. marcher restant appuyée sur le fond du conteneur (avec l'outil mixer), sans dépasser de toute façon le cran d'immersion,
2. marcher en la tenant suspendue, à l'aide de toutes les deux mains (avec l'outil fouet),
3. marcher positionnée sur un support spécial qui peut être adapté à la casserole. Le support agit comme remplacement de l'opérateur pour des opérations qui demandent des temps longs ou pour des traitements alimentaires qui peuvent présenter des risques d'ustions (vapeur ou giclées).

Le déchargement du produit alimentaire, une fois le cycle d'usinage terminé, est effectué manuellement après avoir extrait la machine du récipient.

Tous les matériaux à contact direct avec le produit alimentaire sont conformes aux normes hygiéniques pour aliments en vigueur.

Selon les exigences de fonctionnement et de production, la machine peut être constituée avec des différentes parties optionnelles.

La machine est dotée de plaquette d'identification sur laquelle elles sont rapportées les données suivantes:

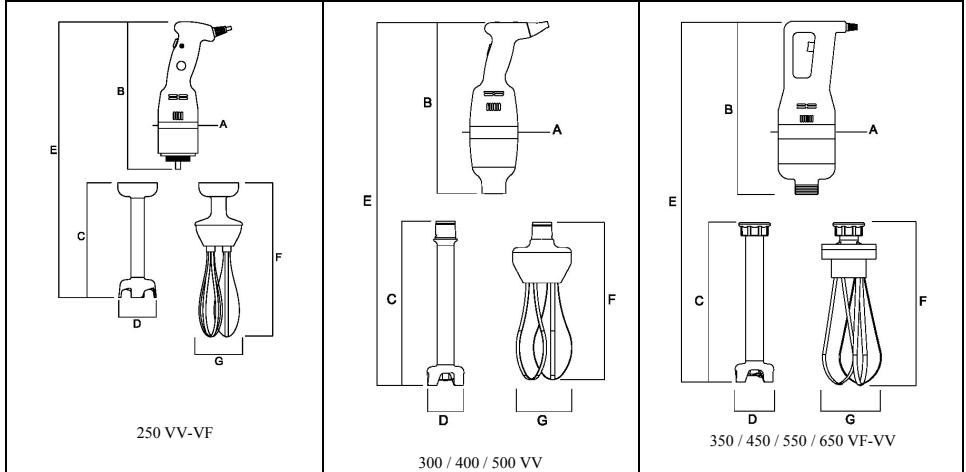
 		
Mod.	V	kW
Nr.	Hz	Hp
Kg	A	Anno

[fac-similé]

DONNEES TECHNIQUES ET CONSTRUCTIVES

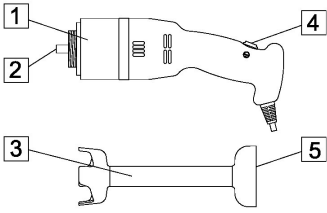
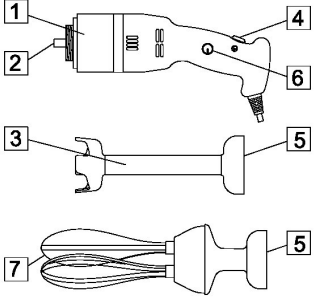
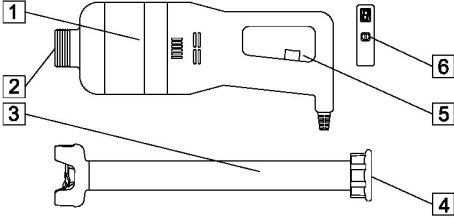
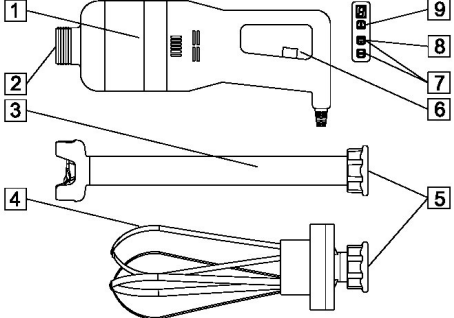
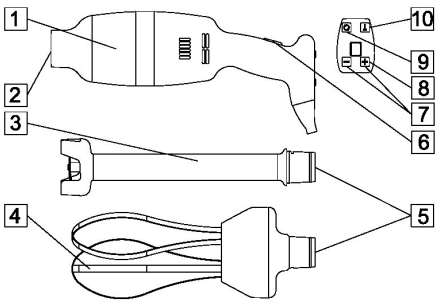
DONNEES TECHNIQUES	MODELE							
	250VF 250VV	300VV	350VF 350VV	400VV	450VF 450VV	500VV	550VF 550VV	650VF 650VV
Puissance moteur (W)	250	300	350	400	450	500	550	650
Vitesse maximum (tours/min)	15000	13000	15000	15000	17000	15000	15000	13000
Vitesse variable (tours/min) seulement modèles VV	2500 ÷ 15000	2000 ÷ 9000	2000 ÷ 9000	2000 ÷ 9000	2000 ÷ 11000	2000 ÷ 9000	2000 ÷ 9000	2000 ÷ 9000
Dimensions: A (mm)	Ø75	Ø100	Ø130	Ø100	Ø130	Ø100	Ø130	Ø130
Dimensions: B (mm)	285	350	360	350	380	350	390	400
Dimensions: C (mm)	220/270	340/440 540	330/430 530/630	340/440 540	330/430 530/630	340/440 540	330/430 530/630	330/430 530/630
Dimensions: D (mm)	Ø75	Ø85	Ø95	Ø85	Ø95	Ø85	Ø95	Ø95
Dimensions: E (mm)	470/520	650/750 850	680/780 880/980	650/750 850	700/800 900/1000	650/750 850	710/810 910/1010	720/820 920/1020
Dimensions: F (mm)	290	330	360	330	360	330	360	360
Dimensions: G (mm)	90	120	120	120	120	120	120	120
Masse corps machine (kg)	1,0	1,8	2,6	2,1	3,2	2,4	3,4	3,6
Masse mixer (kg)	0,400 0,450	0,850/1,0 1,2	1,2/1,5 1,7/1,9	0,850/1,0 1,2	1,2/1,5 1,7/1,9	0,850/1,0 1,2	1,2/1,5 1,7/1,9	1,2/1,5 1,7/1,9
Masse fouet (kg)	0,450	0,800	1,0	0,800	1,0	0,800	1,0	1,0

FRANCAIS



Niveau de pression acoustique continu équivalent pondéré A	Mineur de 70dBA
Nature du courant - Fréquence	Cf. Plaque de la machine
Courant à pleine charge	Cf. Plaque de la machine
Tension nominale d'emploi	Cf. Plaque de la machine
Tension des circuits auxiliaires	Cf. Plaque de la machine
Système de protection	Double isolement
Degré de protection	IP X3
Température air milieu max	+40°C
Eclairage minimum demandé	500 lux
Conformités directives de produit	2006/42/CE, 2006/95/CE et modifications successives et intégrations, Reg. 1935/2004

DONNEES TECHNIQUES	MODELE												
	250 VF	250 VV	300 VV	350 VF	350 VV	400 VV	450 VF	450 VV	500 VV	550 VF	550 VV	650 VF	650V V
Vitesse variable	/	●	●	/	●	●	/	●	●	/	●	/	●
Outil mixer	●	●	●	●	●	●	●	●	●	●	●	●	●
Outil fouet	/	●	●	/	●	●	/	●	●	/	●	/	●

GROUPE	EXEMPLE	
<ol style="list-style-type: none"> 1. corps machine 2. attache pour outils 3. outil mixer 4. poussoir de démarrage 5. collier blocage outil 6. variateur vites 7. outil fouet 	 <p style="text-align: center;">250VF</p>	 <p style="text-align: center;">250VV</p>
<ol style="list-style-type: none"> 1. corps machine 2. attache pour outils 3. outil mixer 4. collier blocage outil 5. poussoir de démarrage 6. touche sécurité pour démarrage 	 <p style="text-align: center;">350 / 450 / 550 / 650 VF</p>	
<ol style="list-style-type: none"> 1. corps machine 2. attache pour outils 3. outil mixer 4. outil fouet 5. collier blocage outil 6. poussoir de démarrage 7. commandes variation vitesse 8. touche sécurité pour démarrage 9. commutateur mixer / fouet 	 <p style="text-align: center;">350 / 450 / 550 / 650 VV</p>	
<ol style="list-style-type: none"> 1. corps machine 2. attache pour outils 3. outil mixer 4. outil fouet 5. embrayage rapide blocage outil 6. poussoir de démarrage 7. commandes variation vitesse 8. touche sécurité démarrage 9. touche emploi continu 10. commutateur mixer / fouet 	 <p style="text-align: center;">300 / 400 / 500 VV</p>	

EMPLOI NORMAL, EMPLOI IMPROPRE, EMPLOI NON CORRECT OU INTERDIT

La machine décrite dans le mode d'emploi présent est prévue pour être conduite **par un seul opérateur** formé et renseigné sur les risques résidus, mais avec les compétences, en matière de sécurité, des préposés à l'entretien.

L'opérateur devra posséder au moins l'âge minimum prévu par les lois sociales dans le domaine du travail et avoir joui de la préparation technique nécessaire au moins d'un opérateur plus expert qui l'ait préalablement formé à l'emploi correct de la machine.



Dans son **EMPLOI NORMAL**, et raisonnablement prévisible, la machine peut être utilisée seulement pour écraser, mixer, broyer, émietter, fouetter, réduire en bouillie, émulsionner, etc... directement en casserole ou récipient adéquat, à utiliser dans la restauration collective et institutionnelle.

Selon le type d'outil, il est possible de préparer directement en casserole des minestrone, des soupes, des purées, des crèmes, des pastelles, de la mayonnaise, de la pâte d'amandes, des crèmes de fromage et toute autre chose de semblable.

La machine doit être saisie, soutenue et maniée, **en positionnant les mains dans les zones prescrites (voir figure page 11)**.



La machine ne doit pas être utilisée **DE FACON IMPROPRE**: en particulier:

1. elle ne doit pas être employée pour des emplois domestiques,
2. il ne faut pas la faire marcher avec des paramètres différents de ceux rapportés dans la table des caractéristiques techniques,
3. pour chaque emploi de la machine avec des modalités différentes de celles indiquées dans le manuel présent, le constructeur en décline toute responsabilité,
4. l'utilisateur est responsable des dommages résultant de la non observance des conditions d'exercice concordées en siège de spécification technique et de confirmation de commande,
5. **il ne faut pas faire marcher les outils à vide**;
6. ne pas altérer ou détériorer volontairement ni enlever ou cacher les étiquettes.



La machine ne doit pas être utilisée **DE FACON NON CORRECTE ou INTERDITE**, puisque l'on pourrait causer des dommages ou des blessures pour l'opérateur; en particulier:

1. il est interdit de **tendre le câble d'alimentation électrique ou la machine** pour débrancher la fiche d'alimentation,
2. il est interdit de **placer des poids** sur la machine ou sur le câble d'alimentation électrique,
3. il est interdit de **positionner le câble d'alimentation électrique** sur des parties coupantes ou avec danger d'ustion,
4. il est interdit l'emploi de la machine avec le **câble d'alimentation électrique ou les dispositifs de commande** endommagés et non intacts;
5. il est interdit de **laisser la machine arrêtée** avec le câble d'alimentation électrique branché à la fiche,
6. il est interdit d'**introduire n'importe quel type d'objet** à l'intérieur de la calotte de ventilation du moteur;
7. il est interdit de **positionner la machine sur des objets différents d'un banc de travail** employé dans le secteur alimentaire de hauteur comprise entre 900 - 1100mm du plan de piétinement,
8. il est interdit l'**emploi de substances inflammables, corrosives ou nuisibles pour le nettoyage ou produits excessivement alcalins tels que la soude caustique ou ammoniac**;
9. il est interdit de **plonger la machine** dans l'eau ou d'autres liquides;
10. il est interdit l'**emploi à un personnel non autorisé** et avec des vêtements différents de ceux indiqués pour l'emploi,
11. il est interdit l'**emploi de l'outil fouet dans les machines à vitesse fixe**,
12. il est interdit d'**introduire dans la casserole avec la machine branchée et en marche, des produits ou des objets ayant des caractéristiques** différentes de celles indiquées dans l'emploi normal, tels que par exemple des os, de la viande congelée, des produits non alimentaires, ou d'autres objets tels que écharpes, etc....,
13. il est interdit de **saisir, soutenir et manier la machine, en positionnant les mains en des zones différentes de celles** indiquées dans l'emploi normal et de toute façon **maintenir en fonction la machine avec une seule main**,
14. il est interdit de **pousser ou faire pousser par d'autres les produits alimentaires ou les ingrédients vers le fond de la casserole avec la machine insérée et en fonction**, et en général introduir les mains ou toute autre partie du corps dans la casserole pendant le fonctionnement de la machine,
15. il est interdit d'**introduire la machine dans la casserole outre le cran d'immersion et de toute façon outre le collier de serrage de l'outil**,
16. il est interdit d'**enlever la machine de la casserole avant que l'outil se soit complètement arrêté** et de toute façon **avant 10 sec** de la commande d'arrêt de la machine,
17. il est interdit d'**agir sur les systèmes de blocage des outils** avant l'arrêt complet de l'outil et de toute façon **avant 10 sec** de la commande d'arrêt de la machine et branchée à l'alimentation électrique,
18. il est interdit l'**enlèvement partiel** des protections et des signalisations de danger,
19. il est interdit le fonctionnement sans que l'utilisateur n'ait pas adopté toutes les **mesures concernant l'élimination des risques résidus**,
20. il est interdit de **fumer ou utiliser des appareils à flamme libre** et manipuler des matériaux incandescents, au moins que l'on n'ait pas adopté des mesures de sécurité appropriées,
21. il est interdit d'**actionner ou régler les dispositifs de contrôle et de blocage tels que pommeaux ou similaires** soit pendant le fonctionnement de la machine, soit si l'on n'est pas autorisé



L'utilisateur est de toute façon responsable des dommages résultant de la non observance des conditions d'emploi normal spécifiées. Pour des doutes éventuels s'adresser au **Centre d'Assistance Autorisé**.

CHAP. 3. INSTRUCTIONS POUR LA SECURITE

PREMESSE



La non application des normes et procédures de sécurité peut être source de danger et de dommage.

La machine s'entend vinculée dans l'emploi au respect, de la part de l'utilisateur final, de:

3. toutes les règles, d'introduction dans le milieu et de comportement des personnes, établies par les lois et/ou normes applicables; avec une référence particulière à l'installation fixe en amont de la machine fournie et pour son branchement /fonctionnement;
4. toutes les instructions ultérieures et avertissements d'emploi faisant partie de la documentation technique/graphique annexe à la machine même.



Sauf où différemment spécifié, le **personnel qui exécute les interventions d'installation, branchement, entretien, réinstallation et réutilisation, recherche pannes ou avaries, démolition et démantèlement** doit être un **personnel expert** formé en matière de sécurité et reïnsigné sur les risques résidus, avec les compétences, en matière de sécurité, des préposés à l'entretien.

MILIEUX, PLACES DE TRAVAIL ET DE PASSAGE

Le milieu de travail doit répondre aux qualités requises par la directive 89/654/CEE. Dans la zone de travail ils ne doivent pas être présents des objets étrangers. **L'employeur**, dans le respect de la directive 89/391/CEE, concernant la réalisation de mesures visées à favoriser l'amélioration de la sécurité et de la santé des ouvriers pendant le travail, doit pouvoir à éliminer ou réduire les risques résidus indiqués comme prévu dans le manuel présent.

AVERTISSEMENTS CONCERNANT LES RISQUES RESIDUS

RISQUE RESIDU DU A L'ENLEVEMENT DES ABRIS FIXES, INTERVENTIONS SUR DES PARTIES CASSEES/USEES



A tout hasard **l'opérateur ne doit jamais essayer d'ouvrir ou enlever un abri fixe ou forcer un dispositif de sécurité.**

Dans la phase d'**outillage, d'entretien, de remplacement des outils et de nettoyage**, et **pendant toutes les ultérieures opérations manuelles** qui sont effectuées en introduisant les mains ou d'autres parties du corps dans les zones dangereuses de la machine, un risque résidu persiste dû surtout à:

1. **des collisions avec des parties constructives de la machine,**
2. **frottement et/ou abrasion avec des parties rugueuses de la machine,**
3. **piqûre avec les parties pointues,**
4. **coupure avec des parties affilées des outils.**

En outre dans la phase de **nettoyage ou déblocage des pièces encastrées dans les lames** qui se produit aussi en introduisant les mains à proximité des outils de coupure, un risque résidu dû surtout à **coupure avec des parties affilées des outils** persiste.

L'opérateur et le manutentionnaire **doivent être formés pour l'intervention liée aux opérations manuelles avec des abris ouverts**, doivent être formés sur les risques conséquent liés et doivent être autorisés par une personne responsable et doivent employer des dispositifs adéquats de protection individuelle, **des gants anti-coupe à cinq doigts**. Toutes les interventions sur les disques doivent se produire **en les tenant avec les lames tournées vers le bas**.

CHAP. 4. MISE EN ROUTE ET EMPLOI



La gestion de la machine est consentie uniquement à un personnel autorisé et opportunément formé et doué d'une expérience technique suffisante.

Avant de démarrer la machine effectuer les opérations suivantes:

- lire attentivement les documents techniques,
- connaître quels protections et dispositifs d'urgence sont disponibles sur la machine, leur localisation et leur fonctionnement.

L'emploi non autorisé de parties commerciales et accessoires faisant partie des protections et des dispositifs de sécurité peut provoquer des défaillances et des situations de danger pour le personnel opérateur. **L'opérateur doit en outre** avoir reçu une formation adéquate.

ASSEMBLAGE / DESASSEMBLAGE



Les opérations d'assemblage / désassemblage de n'importe quel organe de la machine **doivent être effectuées à machine arrêtée et avec la fiche débranchée de la prise**, c'est-à-dire avec le dispositif de sectionnement en OFF.

L'assemblage de la machine se déroule en des différentes phases (de façon-exemple on a rapporté la machine avec corps base).

<p>ASSEMBLAGE OUTIL MODELE 250VF-VV</p> <ol style="list-style-type: none"> Aligner et introduire l'accouplement (5) du mixer (3) dans l'embrayage (2) du corps machine (1) Visser le mixer (3) jusqu'à le fixer fortement au corps machine (1) 	<p>250 VF-VV</p>
<p>ASSEMBLAGE OUTILS MODELE 300/400/500 VV</p> <ol style="list-style-type: none"> Aligner et introduire l'accouplement des outils (5) dans l'embrayage rapide (2) du corps machine (1) Tourner les outils (3-4) jusqu'à les fixer fortement au corps machine (1) 	<p>300 / 400 / 500VV</p>
<p>ASSEMBLAGE OUTILS MODELE 350/450/550/650 VF-VV</p> <ol style="list-style-type: none"> Aligner et introduire l'accouplement (5) des outils (3-4) dans l'embrayage (2) du corps machine (1) Visser le collier (6) jusqu'à le fixer fortement au corps machine (1). 	<p>350 / 450 / 550 / 650 VF-VV</p>

Les activités de désassemblage se déroulent en suivant de façon à rebour les phases d'assemblage décrites précédemment.









Il est interdit l'emploi de l'outil fouet dans les machines à vitesse fixe (VF)
Il est interdit l'emploi de l'outil fouet dans les machines à vitesse variable (VV)
 avec la fonction max vitesse

<p>ASSEMBLAGE DESASSEMBLAGE DES FOUETS</p> <p>Pour le désassemblage tendre les fouets (1) jusqu'à ce qu'elles ne se séparent du groupe réducteur (2).</p> <p>Pour les assembler introduire la base des fouets (1) dans le pivot du groupe réducteur (2) et pousser jusqu'au fond.</p>	
--	--








DESCRIPTION DU FONCTIONNEMENT

Les dispositifs de commande sont projetés et construits de façon telle à être sûrs fiables et résistant aux normales sollicitations de service, aux efforts prévisibles et aux agents extérieurs. Ils sont en outre clairement visibles, repérables et marqués par un marquage approprié. Ci-dessous ils sont rapportés les **dispositifs de commande**:


TYPE / COULEUR	REFERENCE / DESCRIPTION
Poussoir / noir	«  » / Poussoir pour la commande de démarrage de la machine à action maintenue
Touche / noir	«  » / Touche de commutation max vitesse seulement pour outil mixeur.
Touche / noir	«  » / Touche pour augmentation vitesse / touche sécurité pour démarrage (VV 350/450/550/650)
Touche / noir	«  » / Touche pour diminution vitesse
Touche / noir	«  » / Touche sécurité démarrage de la machine (seulement modèles VF 350/450/550/650)
Touche / noir	«  » / Touche sécurité démarrage de la machine (seulement modèles VV 300/400/500)
Display / rouge	Visualisation de la vitesse: d' 1 à 9 / visualisation vitesse maximum

DEMARRAGE

Le démarrage avec impulsion de la machine est possible seulement avec **une action volontaire** sur le **dispositif de commande prévu dans ce but**:

machine VF-VV 250:  . Seulement emploi à action maintenue
machines VF 350 / 450 / 550 / 650 :  +  . Seulement emploi à action continue.
machines VV 300 / 400 / 500 :  +  . Seulement emploi à action continue.
machines VV 350 / 450 / 550 / 650 :  +  . Seulement emploi à action continue.

ARRET

Pour la commande d'arrêt presser le poussoir  .

SECURITE DE FONCTIONNEMENT

Au cas où la machine serait sous effort, ou serait soumise à des temps de fonctionnement trop longs ou soumise à une surcharge, la même s'arrête immédiatement pour l'entrée en service de la protection thermique. En ce cas-ci **attendre qu'elle se soit complètement refroidie** avant de procéder à la fonction de démarrage.

ABSENCE DE TENSION

En cas d' interruption de l'alimentation électrique ou si la machine est débranchée du réseau électrique, ce dernier pourra être redémarré seulement en suivant la fonction de démarrage, **après le retour de l'alimentation électrique ou le réattachement au réseau électrique**.

CONTROLES ET VERIFICATIONS AVANT LA MISE EN MARCHÉ

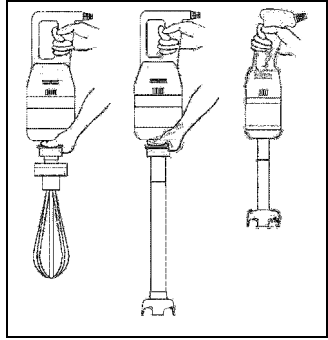
VERIFICATION / CONTROLE	MODALITES ET VERIFICATIONS
S'assurer que: ➤ Il n'y ait pas d'objets dans la casserole d'objets étrangers	Contrôles visuels des parties indiquées, pour s'assurer de l'absence d' objets ou corps étrangers tels que par ex. des outils différents, des chiffons, etc... et qu'il n'y ait pas de toute façon le produit alimentaire. En cas de présence pourvoir à leur enlèvement.
S'assurer du nettoyage: ➤ des parties externes de la machine ➤ de l'outil le long de sa surface ➤ des parties intérieures de l'outil	Toutes les surfaces des parties indiquées, avant l'emploi de la machine, doivent être contrôlées visuellement pour s'assurer de leur nettoyage. En cas de présence de moisissures ou autre type de saleté, pourvoir à la procédure de nettoyage selon les indications dont il est question au chapitre 5 .
S'assurer de l'intégrité: ➤ des abris fixes ➤ du corps de la machine	Tous les abris fixes, etc.. doivent exercer la fonction pour laquelle ils ont été prévus. Contrôle visuel des parties indiquées pour s'assurer de leur intégrité dans la partie externe de leur surface. Les parties doivent être de toute façon remplacées aux premières marques d' érosion ou rupture (cf. Centre d' Assistance Autorisé).
S'assurer de la fonctionnalité: ➤ des parties du système de commande / contrôle concernant la sécurité; ➤ des dispositifs de commande.	Tous les dispositifs doivent exercer la fonction pour laquelle ils ont été prévus. Commander directement les dispositifs afin qu' ils déterminent la fonction attendue. Les actionneurs et toutes les parties doivent être de toute façon remplacés aux premières marques d'érosion ou rupture (cf. Centre d' Assistance Autorisé).
S'assurer de l'absence: ➤ de bruits étranges après la mise en service	Pendant la vérification de la fonctionnalité des dispositifs de commande, au cas où il y aurait des bruits étranges, dus par exemple à un grippage ou ruptures mécaniques, arrêter immédiatement la machine, et activer le service d'entretien.

Pour n'importe quel type d'intervention ou pour le remplacement des parties qui résultent endommagées, **activer le service d'entretien**. Le remplacement éventuel doit être effectuée avec des produits originaux du constructeur ou au moins de qualité, sécurité et caractéristiques équivalentes. Pour des approfondissements contacter le Centre d' Assistance Autorisé.

MISE EN SERVICE

L'opérateur de la machine peut mettre en service la machine, en suivant dans l'ordre les indications rapportées ci-dessous:

1. Résultat positif des contrôles dont il est question dans opérations préliminaires de préparation.
2. Résultat positif des contrôles dont il est question dans l'alimentation électrique.
3. Branchement de la fiche dans une prise de courant convenable,
4. Résultat positif des contrôles dont il est question dans l'assemblage.
5. Résultat positif des contrôles / vérifications avant la mise en marche.
6. Résultat positif des contrôles finalisés à vérifier le respect de toutes les conditions de sécurité.
7. Introduire manuellement le produit alimentaire dans la casserole,
8. **Avec l'emploi de toutes les deux mains saisir la machine dans les zones prévues:**
 - a. La positionner avec l'outil dans la casserole,
 - b. La démarrer, la maintenir et la manier jusqu'au terme de l'usinage du produit alimentaire,
9. Quand le produit alimentaire a atteint la consistance désirée, arrêter la machine et la positionner sur un banc d'appui adéquat.
10. décharger manuellement le produit alimentaire de la casserole, en la saisissant avec toutes les deux mains et en versant le produit alimentaire où nécessaire.



FRANCAIS



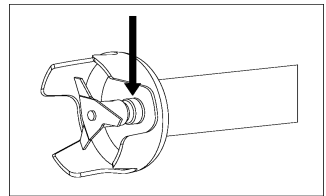
il est interdit d'introduire la machine dans la casserole outre le cran d'immersion et de toute façon outre le collier de serrage de l'outil



On recommande de ne pas faire marcher la machine à vide.

On recommande de contrôler périodiquement l'intégrité du joint en caoutchouc placé sous la lame (voir dessin à côté) et le remplacer au cas où il serait endommagé ou usé.

L'intégrité du joint empêche l'infiltration du produit d'usinage à l'intérieur de l'outil en évitant des dommages au mélangeur



COUPURE

En succession, les opérations de coupe doivent suivre ce qui est indiqué ci-dessous:

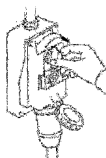
1. avant la coupe attendre la conclusion de l'usinage, ou attendre que le produit alimentaire ait atteint la consistance désirée.
2. arrêter la machine en relâchant les dispositifs de commande prévus,
3. positionner la machine sur un banc d'appui adéquat
4. débrancher la fiche de la machine de la prise d'alimentation,
5. exécuter les interventions de nettoyage.

CHAP. 5. ENTRETIEN, RECHERCHE PANNES ET NETTOYAGE

PRESCRIPTIONS D'ENTRETIEN

ISOLEMENT DES SOURCES D' ALIMENTATION EXTERIEURES

Avant d'exécuter n'importe quelle opération **entretien, nettoyage et remplacement parties**, il faut sectionner et isoler les sources d'alimentation extérieures.



Positionner sur "zéro" le dispositif de protection placé en amont de la ligne d'alimentation de l'équipement électrique.



Débrancher le dispositif de sectionnement général et pourvoir à protéger la fiche par des systèmes faits exprès

RECHERCHE PANNES OU AVARIES ET DEBLOCAGE ELEMENTS MOBILES

Ci-de suite elles sont indiquées les interventions pour la **recherche pannes ou avaries et déblocage éléments mobiles** qui peuvent être **exécutés par les manutentionnaires**.

TYPE	POTENTIEL/S CAUSE/S	MODALITES ET VERIFICATIONS
Manque tension de réseau	Black out général	Contacteur l'organisme distributeur de l'énergie électrique
	Intervention de fusibles ou magnétothermiques placés en amont de la ligne d'alimentation de la machine	Après avoir éliminé les causes qui ont déterminé l'intervention du dispositif de protection, le rétablir. En cas de persistance du problème contacter un technicien électricien.
Interruption de fonctionnement	Intervention du dispositif de protection intérieur à la machine	Contacteur un technicien électricien: après avoir éliminé les causes qui ont déterminé l'intervention d' un dispositif de protection, le rétablir.
	Cause/s non identifiables	Contacteur directement le <u>Centre d' Assistance Autorisé</u>
La machine ne marche pas: les lames ne tournent pas ou n'exécutent pas la coupe correctement	Manque tension d' alimentation.	Contrôler et rétablir l'énergie électrique.
	Dispositifs de sectionnement sur "O".	Introduire la fiche sur la prise d' alimentation
	Non fonctionnement du poussoir de marche	Contrôler l'efficacité du poussoir et éventuellement contacter directement le <u>Centre d' Assistance Autorisé</u> .
	Intervention thermique due à surchauffe	Attendre le refroidissement complet avant le redémarrage de la machine
	Visualisation sur le display de la lettre "E"	Lecteur vitesse panne, contacter directement le <u>Centre d' Assistance Autorisé</u>

ENTRETIEN EXTRAORDINAIRE

Pour les interventions d' **entretien extraordinaire**, consécutives à des ruptures ou révisions ou pannes mécaniques ou électriques, il est nécessaire une demande d'intervention directement au Centre d' Assistance Autorisé.

Les instructions relatives à l'entretien extraordinaire, ne sont pas présents dans ce mode d'emploi et doivent donc être explicitement demandées au fabricant.

NETTOYAGE



Il est interdit de nettoyer à la main les organes et les éléments en mouvement.

Toutes les interventions de nettoyage doivent être réalisées seulement et exclusivement, **après avoir déchargé la machine avec le produit alimentaire en usinage et l'avoir isolée de la source d' alimentation électrique et d'énergie extérieures.**

La machine, l'appareillage électrique et les composants à bord de la machine, **ne doivent être jamais lavés en utilisant de l'eau, moins encore sous forme de jets de n'importe quelle nature et quantité; donc, sans "séau" ni "caoutchouc" ni "éponge"**. Ne jamais placer directement la machine dans l'évier ou sous le robinet.

La classification du niveau d'hygiène de la machine et des appareillages associés, pour l'emploi prévu, est 2 (deux): machine qui, suite à une évaluation du risque d' hygiène, est conforme aux qualités requises des normes internationales applicables, mais elle demande un désassemblage programmé pour le nettoyage.

FREQUENCE	PERSONNEL	MODALITES
Au terme de chaque équipe de travail et de toute façon avant l'emploi journalier	Opérateur	<p>Toutes les surfaces et les parties des machines destinées à venir en contact avec le produit alimentaire, c'est-à-dire, les zones alimentaires (surface extérieure et intérieure des outils) et les zones giclées (surface supérieure de l'outil en attachement à la machine et surface extérieure de la machine), doivent être nettoyées et désinfectées avec les modalités rapportées ci-dessous. Pour les activités de désassemblage des outils, voir les descriptions précédentes.</p> <ul style="list-style-type: none"> ➤ Ecrouter les surfaces des résidus éventuels de produit alimentaire (par ex. avec des gratteurs en plastique); ➤ Nettoyer toutes les surfaces de la zone alimentaire et zone giclées avec un chiffon mou mouillé (non égouttant) avec un détergent dilué dans de l'eau chaude (aussi du common savon pour la vaisselle ira très bien). Utiliser des produits spécifiques pour l' acier, ils doivent être liquides (non en crème ou pâtes de toute façon abrasives) et surtout ils ne doivent pas contenir de chlore. Contre les substances graisse l'on peut utiliser l'alcool dénaturé. ➤ Rincer avec de l'eau chaude nette et successivement sécher toutes les surfaces de la zone alimentaire et zone giclées avec un chiffon mou qui ne perde pas de poils. ➤ L'outil mixer, bien qu' il soit en acier inox, ne peut pas être lavé dans la lave-vaisselle, moins encore les parties plastiques. ➤ Le réassemblage doit être effectué seulement suite à une exigence d'usinage, laisser les pièces enveloppées dans un chiffon mou sec qui ne perde pas de poils. <p>PERIODES DE LONGUE INACTIVITE</p> <ul style="list-style-type: none"> ➤ Pendant les périodes de longue inactivité de la machine pourvoir à passer énergiquement sur toutes les surfaces en acier (spécialement si inox) un chiffon imbibé d'huile de vaseline de façon à étendre un voile de protection.

FREQUENCE	PERSONNEL	MODALITES
		<p>CHOSSES A NE PAS FAIRE AVANT OU PENDANT LE NETTOYAGE:</p> <ul style="list-style-type: none"> ➤ Accéder aux éléments mobiles sans s'être assurés <u>préventivement de leur arrêt</u>; ➤ Accéder aux éléments mobiles sans l'avoir <u>arrêté en sécurité garantie</u> (blocage dans la position de zéro des dispositifs de sectionnement de l'alimentation électrique)
		<p>PRODUITS A NE PAS EMPLOYER:</p> <ul style="list-style-type: none"> ➤ <u>Air comprimé avec des giclées vers les zones avec des dépôts de farine</u> et en général vers la machine; ➤ <u>Appareils à vapeur</u>; ➤ <u>Détergents qui contiennent du CHLORE (même si dilué)</u> ou ses composés comme: l'eau de Javel, l'acide muriatique, des produits pour déboucher la vidange, des produits pour le nettoyage du marbre, des décalcifiants en général, etc ... peuvent attaquer la composition de l'acier, en le tachant ou en l'oxydant irréparablement. Les seules exhalations des produits susmentionnés peuvent oxyder et en certains cas corroder l'acier; ➤ <u>Paille de fer, brosses ou disquettes abrasifs réalisés avec d'autres métaux ou alliages</u> (par ex. acier commun, aluminium, laiton, etc...) ou des outils qui aient précédemment nettoyé d'autres métaux ou alliages. ➤ <u>détergents en poudre abrasifs</u>; ➤ <u>essence, solvants ou fluides inflammables et/ou corrosifs</u>; ➤ <u>substances employées pour nettoyer l'argent</u>.

CHAP. 6. EVACUATION



Le symbole de la benne à ordures barrée présent sur la machine signifie que le produit doit être séparé des autres déchets à la fin de sa durée de vie.



Dans le cas où vous décidez de ne plus utiliser la machine à cause de son ancienneté, d'un endommagement ou de l'usure, son déclassement doit être géré par un personnel spécialisé et équipé. Une fois les activités de démantèlement terminées, toutes les plaques d'identification et les documents doivent être détruits. L'élimination de la machine ne nécessite pas son broyage. Il suffit de déconnecter les groupes principaux qui composent la machine et les envoyer à la mise au rebut.

Ne pas jeter la machine dans les déchets mixtes mais l'apporter dans une déchetterie.

Les systèmes de collecte de la machine sont:

- Retrait par un consortium du distributeur
- Possibilité de livraison au distributeur de la machine dans le cas où vous achetez la même machine chez le même distributeur.

La machine ne contient aucune substance dangereuse aux effets potentiellement négatifs pour l'environnement et pour la santé de l'homme. Il est très important que les acheteurs s'engagent à réutiliser, recycler et trouver d'autres solutions afin de valoriser la machine. A ce propos, l'employeur est tenu de connaître les lois en vigueur dans son pays afin de bien respecter ces normes.



Il est interdit d'abandonner la machine et son équipement électrique dans la nature sous peine de sanctions.

-

CHAP. 7. MATERIAUX DE CONSTRUCTION

Selon les exigences de fonctionnement et de production, la machine peut être construite avec des différentes typologies de matériaux de construction.

GROUPE	TYPOLOGIE MATERIAUX	
	Acier inox AISI 304	Plastique pour aliments
Corps machine		●
Outil de coupe du mixer	●	
Calotte de l'outil mixer	●	
Tuyau de l'outil mixer	●	
Boîte réducteur outil fouet		●
Outil fouet	●	

INHALT

KAP. 1.	INHALT UND BENUTZUNG DER BEDIENUNGSANLEITUNG	3
KAP. 2.	ALLGEMEINE INFORMATIONEN UND EIGENSCHAFTEN	4
KAP. 3.	SICHERHEITSANLEITUNGEN	8
KAP. 4.	INBETRIEBNAHME UND ANWENDUNG	8
KAP. 5.	WARTUNG, FEHLERSUCHE UND REINIGUNG	11
KAP. 6.	ENTSORGUNG	13
KAP. 7.	BAUMATERIAL	13

GARANTIE

Das Gerät besitzt eine Garantie über 12 (zwölf) Monate ab Verkaufsdatum.

Die Garantie deckt Reparaturen an Geräten, die bei einer anerkannten Verkaufsstelle erworben wurden, wenn nachgezeigt werden konnte, dass sie im Material oder in der Zusammensetzung Defekte aufweisen, unter den unten stehenden vereinbarten Bedingungen:

- unter Garantie versteht sich die kostenlose Ersetzung aller Teile, die Fabrikationsfehler aufweisen. Die Garantie verfällt, wenn weder ein Kassenzettel noch eine Rechnung vorgewiesen werden kann, welche den Kauf des Geräts nachweisen, sowie in folgenden Fällen:
 - Beschädigung des Geräts durch Nachlässigkeit;
 - Anwendung des Geräts unter Bedingungen, die nicht den Hinweisen der vorliegenden Bedienungsanleitung entsprechen;
 - Durch Unangebrachtheit des Aufstellraums entstandene Schäden oder Schäden, die nicht vom normalen Betrieb des Geräts abhängig sind (Unregelmäßigkeit der Spannungswerte und Frequenz des Stromnetzes);
 - Reparaturen, die durch unbefugte Personen oder durch vom Hersteller nicht anerkannte Verkaufsstellen durchgeführt worden sind,
- Die Inanspruchnahme der Garantieleistung darf ausschließlich bei den anerkannten Verkaufsstellen oder Werkstätten erfolgen;
- Das Gerät muss dem Hersteller für die Reparatur frei Hafen zugeschickt werden; die Transportkosten sind immer zu Lasten des Empfängers,
- Die Ersetzung des Geräts sowie die Verlängerung der Garantiedauer infolge eines Eingriffs wegen einer Störung sind ausgeschlossen;
- Der Hersteller übernimmt keine Haftung für direkte oder indirekte Schäden jeglicher Art an Personen oder Gegenständen, die bei Missbrauch des Geräts oder bei Nichtgebrauch während der für Reparaturen nötigen Dauer entstehen könnten.

Bedienungsanleitung	
Ausgabe	Januar 2018

KAP. 1. INHALT UND BENUTZUNG DER BETRIEBSANLEITUNG

ZIEL DER BETRIEBSANLEITUNG

WICHTIGKEIT DER BETRIEBSANLEITUNG

Das vorliegende Bedienungshandbuch ist als ganzheitlicher Teil des Geräts zu betrachten:

1. Für die ganze Lebensdauer des Geräts muss es beim Gerät aufbewahrt werden.
2. Beim Verkauf des Geräts muss das Handbuch mit dem Gerät ausgeliefert werden.
3. Im Handbuch befinden sich neben allen für den Bediener nützlichen Informationen auch die Schaltpläne (in spezifischen Kapiteln zusammengefasst), welche für allfällige Wartungs- und Reparatureingriffe benötigt werden.

ZIEL DER BETRIEBSANLEITUNG

Die Bedienungsanleitung hat zum Ziel, dem Kunden alle nötigen Informationen zu geben, die ihm eine geeignete Anwendung und eine sichere und selbständige Handhabung des Geräts erlauben.

Außerdem wurde das vorliegende Handbuch mit dem Ziel erstellt, Hinweise und Warnungen bekannt zu geben zur besseren Kenntnis des Geräts, sowie der Grundlagen und Einschränkungen für dessen Betrieb. Bei Zweifeln wenden Sie sich bitte an die anerkannte Kundendienststelle.

ZIELPUBLIKUM

Das vorliegende Handbuch, von dem 1 Ausgabe als vollständiges Bestandteil des Geräts geliefert wird, richtet sich an die Bediener sowie an mit der Installation, dem Betrieb und der Wartung beauftragte, qualifizierte Techniker.

Die für den Arbeitsschutz im Betrieb verantwortliche Person und die anderen Mitarbeiter für die das Gerät bestimmt ist, müssen das vorliegende Handbuch einsehen, damit sie alle vorgeschriebenen technischen und organisatorischen Maßnahmen ergreifen können.

HAFTUNG



- Falls das Handbuch beschädigt wird oder verloren geht, kann eine Kopie davon bei der anerkannten Kundendienststelle beantragt werden.
 - Das vorliegende Handbuch widerspiegelt den Stand der Technik zum Zeitpunkt der Herstellung des Geräts; der Hersteller behält sich das Recht vor, die Produktion und dementsprechend die anderen Ausgaben des Handbuchs zu aktualisieren ohne die Verpflichtung, frühere Produktionen oder Handbücher zu aktualisieren, außer in besonderen Fällen, die die Gesundheit und die Sicherheit von Personen betreffen.
 - Besondere Aufmerksamkeit sollte den Restrisiken an dem Gerät und den Vorschriften für die Bediener gewidmet werden.
 - Der Hersteller haftet für das Gerät in seiner Original-Konfiguration.
 - Der Hersteller haftet nicht für Schäden, die durch Missbrauch oder falsche Anwendung des Geräts oder des Handbuchs entstehen könnten, ebenso wenig für Schäden die durch Nichtbeachtung von zwingenden Vorschriften, Nachlässigkeit, Unerfahrenheit, Unvorsichtigkeit oder Nichtbeachtung der Verordnungsbestimmungen seitens des Arbeitgebers, des Bedieners oder des Wartungstechnikers und für eventuelle Störungen durch unvernünftigen Gebrauch, Missbrauch und/oder unzumutbaren Gebrauch entstehen könnten
 - Der Hersteller haftet nicht für Folgen aus der Anwendung nicht originaler oder nicht gleichwertiger Ersatzteile.
 - Der Hersteller haftet nur für die in der italienischen Originalversion enthaltenen Informationen.
 - Die Nichtbeachtung der in diesem Handbuch enthaltenen Vorschriften verursacht das sofortige Entfallen der Garantie.
- Die Werksverantwortlichen sind im Rahmen der ihnen zugewiesenen Befugnisse und Kompetenzen für folgende Punkte zuständig:
- Umsetzung der vorgeschriebenen Sicherheitsmaßnahmen;
 - Die Arbeiter über die spezifischen Risiken, denen sie ausgesetzt sind, und über die wichtigsten Schutz- und Vorsorgemaßnahmen unterrichten;
 - Anordnen und verlangen, dass die einzelnen Mitarbeiter die Sicherheitsvorschriften beachten und die ihnen zur Verfügung gestellten Schutzausrüstungen benutzen;
 - Mehr als einen Mitarbeiter gleichzeitig auf dem Gerät arbeiten lassen.

SYMBOLERLÄUTERUNG

Im Folgenden werden die Bedeutungen der in diesem Handbuch benutzten Symbole und Begriffe erläutert.



GEFAHR

Weist auf eine Gefahr hin für den Bediener des Geräts und für alle, die sich in der Nähe des Geräts befinden. Daher sollte die aufgezeigte Tätigkeit unter Beachtung der geltenden Unfallverhütungsvorschriften und der im vorliegenden Handbuch angegebenen Maßnahmen ausgeführt werden.



HINWEIS

Weist auf nützliche und/oder zusätzliche Empfehlungen hin und/oder auf besondere Maßnahmen bezüglich der gerade auszuführenden Tätigkeit.



ACHTUNG

Weist auf einen Arbeitsschritt hin, der zur Verhinderung einer Beschädigung am Gerät mit Sorgfalt ausgeführt werden soll.

KAP. 2. ALLGEMEINE INFORMATIONEN UND EIGENSCHAFTEN

ANWENDUNG UND BAUTEILE

Der Mixer, nachfolgend „Gerät“ genannt, ist ein tragbares Gerät, das zum Schlagen, Quirlen, Zermahlen, Hacken, Vermengen, Mischen, usw... für Catering und Großküchen verwendet werden kann.

Mit diesem Gerät ist es möglich, je nach benutztem Zubehör direkt im Topf Suppen, Pürees, Cremen, Teige, Mayonnaise, Marzipan, Käsecremen u.ä. zuzubereiten.

Das Gerät besteht aus einem elektrischen Motor, der in einem Kunststoffguss eingefügt ist (loser Geräterkörper), in dem die Motorwelle mit einem der folgenden Bearbeitungszubehöerteile verbunden ist: Mixstab oder Schneebesens.

Der benötigte Zubehöerteil wird mittels Feststellring oder Schnellkopplung am Geräterkörper angebracht.

Das Lebensmittelprodukt wird von Hand in den Behälter eingefügt und anschließend wird das Gerät mit beiden Händen und durch Festhalten an den dafür vorgesehenen Stellen (siehe Abb. Seite 11):

1. mit dem angebrachten Zubehöerteil in den Behälter oder in den Topf gestellt;
2. gestartet und bis zum Ende der Produktbearbeitung betrieben;
3. ausgeschaltet und auf eine geeignete Fläche abgelegt.

Auf Grund der Betriebsarten des Geräts und der Beschaffenheit des Geräts selbst, kann dieses funktionieren:

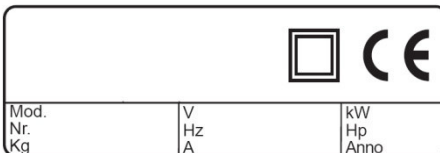
1. während es den Boden des Behälters (mit Mixstab) berührt, wobei die Eintauch-Markierung jedoch nicht überschritten werden darf,
2. wenn es in der Luft, jedoch mit beiden Händen gehalten wird (mit Schneebesens),
3. wenn es auf eine spezielle Halterung fixiert wird, die an den Topf angepasst werden kann. Die Halterung entlastet den Bediener bei Bearbeitungen, die viel Zeit in Anspruch nehmen oder bei denen Verbrennungsgefahr besteht (Dampf oder Spritzer).

Die Entleerung des Lebensmittelprodukts am Ende des Bearbeitungszyklus erfolgt von Hand, nachdem das Gerät aus dem Behälter entfernt worden ist.

Alle Materialien, die direkt mit Lebensmitteln in Kontakt kommen, entsprechen den geltenden Vorschriften für Lebensmittelhygiene.

Je nach Betriebs- und Produktionsbedürfnissen kann das Gerät mit verschiedenen Zusatzteilen ausgestattet werden.

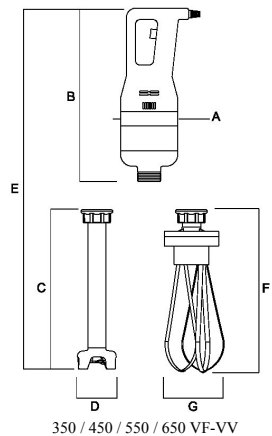
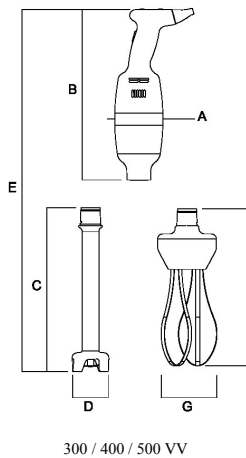
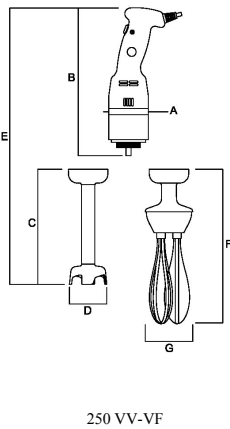
Auf dem Gerät befindet sich ein Kennschild, auf dem die folgenden Daten aufgeführt sind:



[Beispiel-Abbildung]

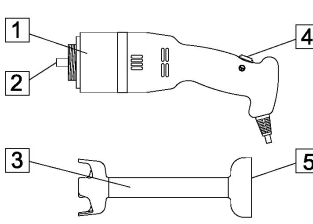
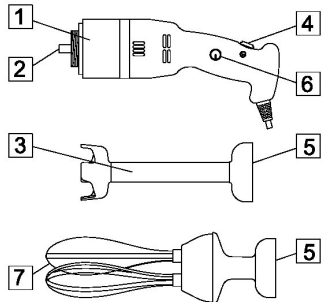
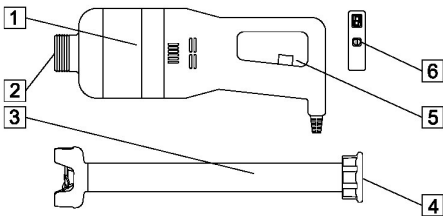
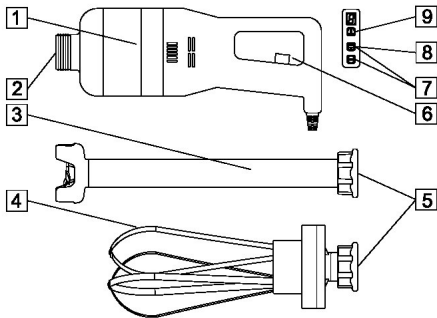
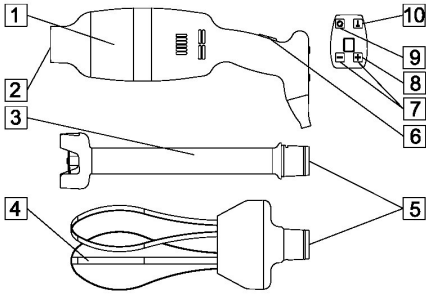
TECHNISCHE UND BAUTECHNISCHE DATEN

TECHNISCHE DATEN	MODELL							
	250VF 250VV	300VV	350VF 350VV	400VV	450VF 450VV	500VV	550VF 550VV	650VF 650VV
Motorleistung (W)	250	300	350	400	450	500	550	650
Max. Geschwindigkeit (U./Min)	15000	13000	15000	15000	17000	15000	15000	13000
Variable Geschwindigkeit (U./Min.) nur Modelle VV	2500 ÷ 15000	2000 ÷ 9000	2000 ÷ 9000	2000 ÷ 9000	2000 ÷ 11000	2000 ÷ 9000	2000 ÷ 9000	2000 ÷ 9000
Abmessung: A (mm)	Ø75	Ø100	Ø130	Ø100	Ø130	Ø100	Ø130	Ø130
Abmessung: B (mm)	285	350	360	350	380	350	390	400
Abmessung: C (mm)	220/27 0	340/440 540	330/430 530/630	340/440 540	330/430 530/630	340/440 540	330/430 530/630	330/430 530/630
Abmessung: D (mm)	Ø75	Ø85	Ø95	Ø85	Ø95	Ø85	Ø95	Ø95
Abmessung: E (mm)	470/52 0	650/750 850	680/780 880/980	650/750 850	700/800 900/1000	650/750 850	710/810 910/1010	720/820 920/1020
Abmessung: F (mm)	290	330	360	330	360	330	360	360
Abmessung: G (mm)	90	120	120	120	120	120	120	120
Gewicht Maschinenkörper (kg)	1,0	1,8	2,6	2,1	3,2	2,4	3,4	3,6
Gewicht Mixstab (kg)	0,400 0,450	0,850/1,0 1,2	1,2/1,5 1,7/1,9	0,850/1,0 1,2	1,2/1,5 1,7/1,9	0,850/1,0 1,2	1,2/1,5 1,7/1,9	1,2/1,5 1,7/1,9
Gewicht Schneebesens (kg)	0,450	0,800	1,0	0,800	1,0	0,800	1,0	1,0



Äquivalenter Dauerschallpegel A	unter 70dBa
Strombeschaffenheit – Frequenz	Siehe Kennschild am Gerät
Nennleistung	Siehe Kennschild am Gerät
Nominale Betriebsspannung	Siehe Kennschild am Gerät
Spannung Hilfskreise	Siehe Kennschild am Gerät
Schutzsystem	Doppelisolierung
Schutzgrad	IP X3
Max. Lufttemperatur	+40°C
Min. Beleuchtung	500 lux
Konformität Produkttrichtlinien	2006/42/CE, 2006/95/CE und folgende Änderungen und Ergänzungen, Verordn. 1935/2004

TECHNISCHE DATEN	MODEL												
	250 VF	250 VV	300 VV	350 VF	350 VV	400 VV	450 VF	450 VV	500 VV	550 VF	550 VV	650 VF	650 VV
Variable Geschwindigkeit	/	•	•	/	•	•	/	•	•	/	•	/	•
Mixstab	•	•	•	•	•	•	•	•	•	•	•	•	•
Schneebesens	/	•	•	/	•	•	/	•	•	/	•	/	•

GRUPPE	BEISPIEL	
<ol style="list-style-type: none"> 1. Gerätekörper 2. Utensilienansatz 3. Mixstab 4. EIN-Schalter 5. Feststellring 6. Geschwindigkeitsregler 7. Schneebesen 	 <p style="text-align: center;">250VF</p>	 <p style="text-align: center;">250VV</p>
<ol style="list-style-type: none"> 1. Gerätekörper 2. Utensilienansatz 3. Mixstab 4. Feststellring 5. EIN-Schalter 6. Sicherheitsschaltung 	 <p style="text-align: center;">350 / 450 / 550 / 650 VF</p>	
<ol style="list-style-type: none"> 1. Gerätekörper 2. Utensilienansatz 3. Mixstab 4. Schneebesen 5. Feststellring 6. EIN-Schalter 7. Tasten Geschwindigkeitseinstellung 8. Sicherheitsschaltung 9. Umschalter Mixstab / Schneebesen 	 <p style="text-align: center;">350 / 450 / 550 / 650 VV</p>	
<ol style="list-style-type: none"> 1. Gerätekörper 2. Utensilienansatz 3. Mixstab 4. Schneebesen 5. Schnellkopplung 6. EIN-Schalter 7. Tasten Geschwindigkeitseinstellung 8. Sicherheitsschaltung 9. Taste anhaltender Betrieb 10. Umschalter Mixstab / Schneebesen 	 <p style="text-align: center;">300 / 400 / 500VV</p>	

ZWECKMÄßIGER GEBRAUCH, MISSBRAUCH, FALSCHER ODER VERBOTENER GEBRAUCH

Das im vorliegenden Handbuch beschriebene Gerät ist für die Anwendung durch **einen einzigen Bediener** vorgesehen. Dieser sollte ausgebildet und bezüglich der Restrisiken informiert sein und zugleich in Bezug auf Sicherheit die Kenntnisse eines Wartungstechnikers aufweisen.

Benutzer müssen mindestens das gesetzlich vorgesehene Mindestarbeitsalter aufweisen und müssen die nötige technische Einführung durch einen Benutzer mit mehr Erfahrung erhalten, der sie zuvor in die richtige Anwendung des Geräts eingewiesen hat.



Beim **ZWECKMÄßIGEN und vernünftigerweise voraussehbaren GEBRAUCH** kann das Gerät nur zum Zerkleinern, Quirlen, Zermahlen, Kleinhacken, Schlagen, Mischen, Vermengen, etc... direkt in der Pfanne oder in einem passenden Behälter für Catering und Großküchen verwendet werden.

Je nach Gerätetyp können direkt im Topf Gemüsesuppen, andere Suppen, Püree, Cremes, Teige, Mayonnaise, Marzipan, Käsecremes u.ä. zubereitet werden.

Das Gerät ist **mit den Händen wie angegeben an den entsprechenden Stellen** (siehe **Abb. S. 11**) zu greifen, halten und handhaben.



Das Gerät darf nicht **MISSBRAUCHT** werden; im Besonderen:

1. Kein Gebrauch für den Haushalt,
2. Es darf nicht mit anderen Parametern, als die in der Tabelle zu den technischen Eigenschaften aufgeführten, betrieben werden
3. Für jeden anderen als die im vorliegenden Handbuch aufgeführten Anwendungszwecke lehnt der Hersteller jede Haftung ab,
4. Der Anwender ist verantwortlich für Schäden, die aus der Nichtbeachtung der Betriebsbedingungen im technischen Datenblatt und in der Auftragsbestätigung hervorgehen,
5. **Das Gerät nicht leer laufen lassen;**
6. Die Etiketten nicht absichtlich beschädigen und auch nicht entfernen oder verbergen.



Das Gerät darf nicht **AUF UNZWECKMÄßIGE bzw. VERBOTENE WEISE** verwendet werden, da dies Schäden oder Verletzungen an den Bediener verursachen könnte; im Besonderen:

1. Es ist verboten, **das Stromkabel oder das Gerät zu ziehen** um das Gerät vom Stromnetz zu trennen,
2. Es ist verboten, auf dem Gerät oder auf dem Stromkabel **Gewichte aufzulegen**,
3. Es ist verboten, **das Stromkabel** auf schneidende Teile oder Teile, die Verbrennungsgefahren bergen, zu legen,
4. Es ist verboten, das Gerät mit beschädigten oder nicht vollständigen **Stromkabel oder Steuervorrichtungen** zu betreiben;
5. Es ist verboten, **das Gerät** mit einem an das Stromnetz angeschlossenen Stromkabel **ausgeschaltet zu lassen**,
6. Es ist verboten, **irgendeinen Gegenstand** ins Innere der Lüfterhaube des Motors einzuführen;
7. Es ist verboten, **das Gerät auf andere Gegenstände als ein Arbeitstisch aufzustellen**; dieser muss für den Lebensmittelbereich geeignet sein und zwischen 900 - 1100mm vom Fußboden reichen,
8. Es ist verboten, **entflammbare, korrodierende oder schädliche Reinigungsmittel** sowie **übermäßig alkalische Mittel** wie z.B. **Ätznatron oder Ammoniak** zu verwenden,
9. Es ist verboten, **das Gerät** in Wasser oder andere Flüssigkeiten **einzutauchen**;
10. Es ist verboten, die **Anwendung nicht befugtem Personal** oder Personen ohne die vorgeschriebene Arbeitskleidung **zu überlassen**,
11. Es ist verboten **den Schneebesen auf Geräten mit fester Geschwindigkeit zu benutzen**,
12. Es ist verboten **bei eingeschaltetem und laufendem Gerät Produkte oder Gegenstände in den Topf einzuführen**, die andere Eigenschaften aufweisen als die für den zweckmäßigen Gebrauch vorgegebenen, wie z.B. Knochen, tiefgekühltes Fleisch, Nicht-Nahrungsmittel oder andere Gegenstände wie Halstücher, etc...;
13. Es ist verboten das Gerät an anderen als die für den normalen Gebrauch angegebenen Stellen zu **ergreifen, halten und handhaben** und jedenfalls **das Gerät mit nur einer Hand zu betätigen**,
14. Es ist verboten **andere Lebensmittel oder die Zutaten auf den Boden des Topfes bei angeschlossenem und laufendem Gerät zu drücken oder durch andere drücken zu lassen**, so wie generell die Hände oder jeden anderen Körperteil während des Betriebs des Geräts in den Topf einzuführen,
15. Es ist verboten das **Gerät weiter als bis zur Eintauch-Markierung und jedenfalls früher als den Feststellung am Gerät in den Topf einzuführen**,
16. Es ist verboten **das Gerät bevor es vollständig abgestellt worden ist und jedenfalls früher als 10 Sek. nach der Abschaltung des Geräts aus dem Topf herauszuziehen**.
17. Es ist verboten die **Vorrichtung zur Utensilienfestsetzung zu betätigen**, bevor das Gerät vollständig angehalten worden ist, und jedenfalls **früher als 10 Sek. nach Abschaltung des am Stromnetz angeschlossenen Geräts**,
18. Es ist verboten, Schutzvorrichtungen und Warnhinweise **teilweise zu entfernen**.
19. Es ist verboten, das Gerät zu betreiben wenn durch den Anwender nicht alle **Maßnahmen zur Beseitigung der Restrisiken** ergriffen worden sind,
20. Es ist verboten **zu rauchen oder Geräte mit offener Flamme und glühende Materialien zu benutzen**, außer bei Anwendung der passenden Sicherheitsmaßnahmen,
21. Es ist verboten, sowohl während des Betriebs als auch bei nicht erteilter Erlaubnis **Überwachungs- und Feststellvorrichtungen wie Knäufe und Ähnliches** zu betreiben oder einzustellen



Der Anwender ist in jedem Fall verantwortlich für Schäden, die aus der fehlenden Beachtung der aufgeführten Anwendungsbedingungen hervorgehen. Für allfällige Zweifel wenden Sie sich bitte an den anerkannten Kundendienst.

KAP. 3. SICHERHEITSANLEITUNGEN

VORBEMERKUNG



Die Nichtbeachtung der Sicherheitsnormen und -vorgänge kann Gefahren oder Schäden herbeiführen.

Die Benutzung des Geräts ist nur gestattet unter Beachtung durch den Endverbraucher von:

1. allen Regelungen, die die Aufstellung des Geräts und das Verhalten der Personen betreffen, die auf Grund von anwendbaren Gesetzen und/oder Normen festgelegt wurden; mit besonderem Bezug auf die am Gerät vorgeschaltete feste Anlage für den Anschluss/Betrieb des Geräts;
2. allen weiteren Anweisungen und Warnhinweise für die Benutzung des Geräts, die als Teil der technischen/grafischen Anlagen zum Gerät zu betrachten sind.



Wo nichts anderes festgelegt wurde, muss das Personal, das Eingriffe zu Installation, Anschluss, Wartung, Wiederinstallation und Wiederverwendung, Fehlersuche oder Störungen, Verschrottung und Abbau durchführt erfahren sein und über die Sicherheitsvorschriften unterrichtet und über die Restrisiken informiert worden sein. Außerdem muss dieses Personal im Bereich der Sicherheit die Fachkenntnisse von Wartungstechnikern besitzen.

RÄUMLICHKEITEN, ARBEITSPLATZ UND DURCHGANGSORT

Der Arbeitsraum muss den Anforderungen der Richtlinie 89/654/EWG entsprechen. Im Arbeitsbereich dürfen keine Fremdgegenstände vorhanden sein. Der Arbeitgeber hat gemäß Richtlinie 89/391/EWG bezüglich der Umsetzung der Maßnahmen zur Verbesserung der Sicherheit und des Gesundheitsschutzes der Arbeitnehmer bei der Arbeit die ordnungsgemäß im Handbuch angegebenen Restrisiken zu beseitigen oder zu reduzieren.

WARNUNGEN BEZÜGLICH RESTRIKLEN

RESTRISIKO AUF GRUND DER ABNAHME VON FESTEN ABSCHIRMUNGEN, EINGRIFFEN AN BESCHÄDIGTEN/ABGENUTZTEN TEILEN



Unter keinen Umständen darf der Bediener versuchen, eine feste Abschirmung zu öffnen oder zu entfernen oder eine Sicherheitsvorrichtung abzuändern.

Während der Bestückung, Wartung, Auswechslung der Rührerlemente und der Reinigung, sowie während aller anderen manuellen Eingriffe, die das Einführen der Hände oder anderer Körperteile in die gefährlichen Bereiche des Geräts beinhalten, bleibt ein Restrisiko, das vor allem besteht aus:

1. **Stößen an Bauteilen des Geräts,**
2. **Reibung und/oder Aufschürfung an rauen Geräteteilen,**
3. **Verletzung an den spitzen Teilen,**
4. **Schnitt an den scharfen Teilen.**

Außerdem bleibt während der Reinigung oder der Entfernung von Resten aus den Messern durch die nötige Einführung der Hände in der Nähe der Schneidelemente ein Restrisiko bestehen, das vor allem zu dem **Schnitt an scharfen Teilen führen kann.**

Außerdem müssen der Bediener und der Wartungstechniker für manuelle Eingriffe bei offenen Abschirmungen ausgebildet werden und müssen über die daraus folgenden Risiken unterrichtet und durch den Verantwortlichen befugt werden. Sie müssen ebenfalls angemessene persönliche Schutzeinrichtungen tragen bzw. **schnittfeste Handschuhe**. Alle Eingriffe an Scheiben sind **bei nach unten gerichteten Messern** durchzuführen.

KAP. 4. INBETRIEBNAHME UND ANWENDUNG



Die Handhabung des Geräts ist einzig und allein dem befugten und entsprechend ausgebildeten Personal zu überlassen, das außerdem ausreichende technische Erfahrung aufweisen muss.

Vor der Einschaltung des Geräts die folgenden Schritte durchführen:

- Die technischen Unterlagen genau durchlesen,
- Die Schutz- und Nothaltvorrichtungen am Gerät, ihre Lage und ihre Betriebsweise kennen.

Die Benutzung durch Unbefugte der Geräteteile und des Zubehörs, das als Schutz- und Sicherheitsvorrichtung eingesetzt wird, kann Störungen oder Gefahrensituationen für die Bediener herbeiführen. **Der Bediener muss außerdem** eine angebrachte Ausbildung besitzen.

MONTAGE / ABMONTAGE



Alle Eingriffe zur Montage / Abmontage eines jeden Organs am Gerät **müssen bei still stehendem Gerät und bei ausgezogenem Netzstecker** bzw. bei Netz-Trennschalter auf OFF erfolgen

Die Zusammensetzung des Geräts erfolgt in mehreren Schritten (Als Beispiel wird hier das Gerät mit losem Gerätekörper dargestellt).

<p>MONTAGE MODELL 250VF-VV</p> <ol style="list-style-type: none"> Den Aufsatz (5) des Mixstabs (3) an die Schnellkupplung (2) des Gerätekörpers (1) ansetzen Den Mixstab (3) anschrauben, bis er fest am Gerätekörper (1) einrastet. 	<p>250 VF-VV</p>
<p>MONTAGE MODELL 300/400/500 VV</p> <ol style="list-style-type: none"> Den Aufsatz (5) mit der Schnellkupplung (2) des Gerätekörpers (1) anreihen und zusammenfügen Die Utensilien (3-4) drehen, bis sie fest mit dem Gerätekörper (1) zusammengesetzt wurden. 	<p>300 / 400 / 500 VV</p>
<p>MONTAGE MODELL 350/450/550/650 VF-VV</p> <ol style="list-style-type: none"> Den Aufsatz (5) der Utensilien (3-4) an die Schnellkupplung (2) des Gerätekörpers (1) anreihen und damit zusammenfügen den Ring (6) festschrauben bis die Utensilien fest am Gerätekörper (1) befestigt sind. 	<p>350 / 450 / 550 / 650 VF-VV</p>

DEUTSCH

Die Abmontage erfolgt gemäß den gleichen, oben für die Montage beschriebenen Schritten in umgekehrter Reihenfolge.




Es ist verboten, den Schneebesen in Geräten mit fester Geschwindigkeit (VF) zu benutzen
Der Knethaken darf bei Maschinen mit variabler Geschwindigkeitsregelung nicht verwendet werden

(VV) mit Funktion max. Geschwindigkeit

<p>MONTAGE ABMONTAGE DER SCHNEEBESEN</p> <p>Für die Abmontage die Schneebesen (1) so lange ziehen, bis sie sich von der Motoreinheit (2) lösen.</p> <p>Für die Montage den Ansatz der Schneebesen (1) in den Stift der Motoreinheit (2) einführen und andrücken.</p>	
---	--

BETRIEB

Die Steuerungen wurden entwickelt und hergestellt um sicher, zuverlässig und widerstandsfähig gegenüber Beanspruchungen bei Normalbetrieb, voraussehbaren Beanspruchungen und äußeren Faktoren wirken zu können. Außerdem sind sie gut sichtbar und erkennbar und mit der entsprechenden Markierung gekennzeichnet. Im Folgenden werden die wichtigsten **Steuerungen** erläutert:

TYP / FARBE	BESCHREIBUNG
Knopf / schwarz	“  ” / Taste für den Gerätestart anhaltender Betrieb
Taste / schwarz	“  ” / Umschalttaster max. Geschwindigkeit nur für Mixer
Taste / schwarz	“  ” / Taste Beschleunigung / Sicherheitsschaltung (nur Modelle VV 350/450/550/650)
Taste / schwarz	“  ” / Taste Verlangsamung
Taste / schwarz	“  ” / Sicherheitsschaltung (nur Modelle VF 350/450/550/650)
Taste / schwarz	“  ” / Sicherheitsschaltung (nur Modelle VV 300/400/500)
Display / rot	Anzeige der Geschwindigkeit: 1 bis 9 / Anzeige max. Geschwindigkeit

START

Der Impulsstart des Geräts kann nur **durch eine gewollte Handlung** auf der **dafür vorgesehenen Steuerungseinheit** erfolgen:

Gerät VF-VV 250:  Betrieb nur bei gedrückter Taste
Gerät VF 350 / 450 / 550 / 650 :  +  . Nur anhaltenden Betrieb.
Gerät VV 300 / 400 / 500:  +  . Nur anhaltenden Betrieb.
Gerät VV 350 / 450 / 550 / 650 :  +  . Nur anhaltenden Betrieb.

HALT

Für den Gerätehalt Taste  betätigen.

BETRIEBS SICHERHEIT

Falls das Gerät stark beansprucht, übermäßig langen Betriebszeiten ausgesetzt oder überlastet wird, stellt es automatisch ab auf Grund des Ansprechens eines Thermoschutzschalters. In diesem Fall **warten, bis das Gerät vollkommen abgekühlt ist**, bevor es wieder eingeschaltet werden kann.

FEHLENDE SPANNUNG

Bei unterbrochener Stromversorgung oder wenn das Gerät vom Stromnetz getrennt wird, kann es nur durch einen Startvorgang wieder eingeschaltet werden, **nachdem die Stromversorgung wieder hergestellt oder das Gerät wieder an das Stromnetz angeschlossen wurde**.

KONTROLLEN UND ÜBERPRÜFUNGEN VOR DER EINSCHALTUNG

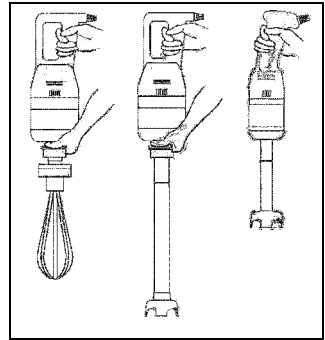
ÜBERPRÜFUNG / KONTROLLE	VORGEHEN
Sicherstellen, dass: ➤ Im Topf keine fremden Gegenstände vorhanden sind	Sichtprüfung der angegebenen Teile zur Sicherstellung, dass keine fremden Gegenstände wie z.B. Werkzeuge, Tücher, etc... und dass auch keine Nahrungsmittel vorhanden sind. Bei Auffinden solcher Gegenstände, diese entfernen.
Reinheit überprüfen: ➤ der Außenteile des Geräts ➤ der Oberfläche der Zubehörtteile ➤ der Innenteile des Geräts	Alle Flächen der angegebenen Teile müssen vor der Benutzung des Geräts einer Sichtprüfung unterzogen werden, um ihre Reinheit zu überprüfen. Bei Auffinden von Schimmel oder anderen Unreinheiten die Reinigung dieser Teile gemäß beschriebenem Vorgang in Kapitel 5 durchführen.
Zustand überprüfen: ➤ der festen Schutzvorrichtungen ➤ des Gerätekörpers	Alle festen Abschirmungen, etc., müssen ihre vorgesehene Funktion erfüllen. Sichtprüfung der angegebenen Teile um sicherzustellen, dass diese auf ihrer Außenseite unbeschädigt sind. Diese Teile müssen auf jeden Fall ersetzt werden, sobald erste Anzeichen von Abnutzung oder Beschädigung sichtbar sind (siehe <u>anerkannte Kundendienststelle</u>).
Betriebsfähigkeit überprüfen: ➤ der für die Sicherheit vorgesehenen Steuer-/Kontrollteile; ➤ der Steuerungen.	Alle Vorrichtungen müssen die für sie vorgesehene Funktion erfüllen. Die Vorrichtungen direkt steuern, so dass diese die erwartete Funktion ausführen. Die Stellglieder und alle anderen Teile müssen auf jeden Fall ersetzt werden, sobald erste Anzeichen von Abnutzung oder Beschädigung sichtbar sind (siehe <u>anerkannte Kundendienststelle</u>).
Sicherstellen: ➤ dass keine seltsamen Geräusche nach dem Start zu hören sind	Falls während der Überprüfung der Steuerungen seltsame Geräusche festgestellt werden, die z.B. auf Festfressen oder mechanische Brüche hinweisen, sofort das Gerät anhalten und den Wartungsdienst benachrichtigen.

Für jede Art Eingriff oder für die Ersetzung der beschädigten Teile **den Wartungsdienst benachrichtigen**. Für die allfällige Ersetzung müssen durch Original-Teile des Herstellers oder mindestens Teile von gleichwertiger Qualität, Sicherheit und gleichen Eigenschaften benutzt werden. Weitere Auskünfte sind beim anerkannten Kundendienst erhältlich.

INBETRIEBNAHME

Der Bediener des Geräts kann das Gerät unter Beachtung der folgenden Anweisungen in der angegebenen Reihenfolge einschalten:

1. Positives Ergebnis der Kontrollen bezüglich der Vorbereitung,
2. Positives Ergebnis der Kontrollen bezüglich der Stromversorgung,
3. Anschluss des Steckers an die passende Steckdose,
4. Positives Ergebnis der Kontrollen bezüglich der Montage,
5. Positives Ergebnis der Kontrollen / Überprüfungen vor der Einschaltung,
6. Positives Ergebnis der Kontrollen für die Einhaltung aller Sicherheitsvorschriften,
7. Die Nahrungsmittel von Hand in den Topf einführen,
8. **Mit beiden Händen das Gerät an den dafür vorgesehenen Stellen halten:**
 - a. Das Gerät mit dem Zubehöerteil in den Topf setzen,
 - b. Gerät starten, und dabei bis zum Ende der Lebensmittelbearbeitung halten;
9. Sobald das Lebensmittelprodukt die gewünschte Beschaffenheit erreicht hat, das Gerät ausschalten und auf eine passende Arbeitsfläche ablegen,
10. Von Hand das Produkt aus der Pfanne entfernen; dabei die Pfanne mit beiden Händen halten und das Produkt in einen geeigneten Behälter leeren.



DEUTSCH



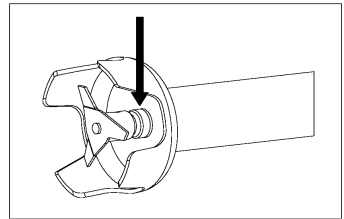
Es ist verboten das Gerät weiter als bis zur Eintauch-Markierung und jedenfalls früher als den Feststellung am Gerät in den Topf einzuführen



Auf keinen Fall das Gerät leer laufen lassen.

Es wird empfohlen, die Gummidichtung unter dem Messer (siehe die Abbildung unten) regelmäßig zu kontrollieren und, sollte sie beschädigt bzw. verbraucht sein, gegebenenfalls zu ersetzen.

Der unverzehrte Zustand der Dichtung verhindert das Eindringen des Verarbeitungsprodukt ins Innere des Geräts und somit die Schädenentstehung am Mischer.



AUSSCHALTEN

Die Abschaltung in folgenden Schritten durchführen:

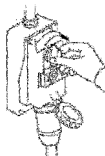
1. vor der Abschaltung abwarten, bis die Bearbeitung abgeschlossen wurde, bzw. bis das Produkt die gewünschte Beschaffenheit erreicht hat,
2. das Gerät anhalten durch Loslassen der entsprechenden Steuerungsvorrichtungen,
3. das Gerät auf eine geeignete Ablagefläche legen
4. den Stecker des Geräts aus der Steckdose ziehen,
5. Reinigung durchführen.

KAP. 5. WARTUNG, FEHLERSUCHE UND REINIGUNG

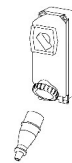
WARTUNGSVORSCHRIFTEN

ABTRENNEN VON ÄUßEREN STROMQUELLEN

Vor der Ausführung der Eingriffe im Bereich **Wartung, Reinigung und Ersetzung von Teilen** müssen die äußeren Stromquellen abgetrennt und isoliert werden.



Die vor der Stromleitung des Geräts geschaltete Sicherheitsvorrichtung der elektrischen Anlage auf „Null“ schalten.



Haupt-Netz-Trennschalter deaktivieren und den Stecker mit entsprechenden Systemen abdecken

FEHLERSUCHE UND ENTPERRUNG VON BEWEGLICHEN ELEMENTEN

Im Folgenden werden die Schritte angegeben für die **Fehlersuche und Entsperrung von beweglichen Elementen**, die durch **das Wartungspersonal ausgeführt werden müssen**.

TYP	MÖGLICHE URSACHE/N	VORGEHEN
Netzausfall	Generelles Black Out	Stromversorgungsgesellschaft anfragen
	Vorgeschaltete Sicherungen oder Thermomagnetschalter haben angesprochen	Nach Behebung der Ursachen, die zum Ansprechen der Schutzvorrichtung geführt haben, diese Vorrichtung wieder herstellen. Bei Anhalten des Problems einen Elektriker beiziehen.
Betriebsunterbrechung	Ansprechen der Schutzvorrichtung im Inneren des Geräts	Einen Elektriker beiziehen: nach Behebung der Ursachen, die zum Ansprechen der Schutzvorrichtung geführt haben, diese Vorrichtung zurück stellen.
	Ursache/n nicht identifizierbar	Direkt den <u>anerkannten Kundendienst</u> beiziehen
Gerät funktioniert nicht: die Messer drehen sich nicht oder schneiden nicht richtig	Fehlende Speisespannung.	Stromzufuhr überprüfen und wieder herstellen.
	Netz-Trennvorrichtung auf „O“.	Den Stecker in die Steckdose einführen
	Starttaste nicht betriebsfähig	Betriebsfähigkeit der Taste überprüfen und falls nötig direkt den <u>anerkannten Kundendienst</u> benachrichtigen.
	Thermoschalter hat wegen Überhitzung angesprochen	Vor dem Neustart des Geräts völlige Abkühlung abwarten
	Buchstabe „E“ erscheint auf dem Display.	Geschwindigkeitserfassung defekt, direkt die <u>anerkannte Kundendienststelle</u> benachrichtigen

AUßERORDENTLICHE WARTUNG

Für Eingriffe im Bereich **außerordentliche Wartung** die infolge von Brüchen, Überholungen oder mechanischen oder elektrischen Störungen nötig sind, muss direkt der anerkannte Kundendienst angefragt werden.

Die Anweisungen bezüglich der außerordentlichen Wartung sind im vorliegenden Bedienungshandbuch nicht enthalten und müssen daher ausdrücklich beim Hersteller angefordert werden.

REINIGUNG



Es ist untersagt, laufende Organe oder Elemente von Hand zu reinigen.

Alle Reinigungseingriffe dürfen ausschließlich durchgeführt werden, **nachdem das Gerät komplett von dem bearbeiteten Nahrungsmittel befreit und von der äußeren Stromversorgungsquelle isoliert wurde.**

Das Gerät, die elektrische Anlage und die Bestandteile auf dem Gerät **dürfen niemals mit Wasser gereinigt werden, ebenso wenig mit einem Strahl, ungeachtet welcher Beschaffenheit oder welcher Menge auch immer; deshalb ohne „Kessel“, „Schlauch“ oder „Schwamm“** reinigen. Niemals das Gerät direkt in ein Spülbecken oder unter einen Wasserhahn stellen.

Die Hygienestufe des Geräts und dessen Zubehör ist für die vorgesehene Anwendung 2 (zwei): Geräte, die auf Grund einer hygienebezogene Risikoanalyse den internationalen Anforderungen entsprechen, jedoch eine programmierte Zerlegung des Geräts für die Reinigung erfordern.

HÄUFIGKEIT	PERSONAL	VORGANG
Am Ende jeder Arbeitsschicht und jedenfalls vor der täglichen Benutzung	Bediener	<p>Alle Oberflächen und die Teile am Gerät, die mit Nahrungsmittel in Berührung kommen, bzw. Nahrungsmittelbereiche (Außenfläche und Innenfläche der Utensilien) und die Spritzbereiche (Obere Fläche des am Gerät befestigten Zubehörs und äußere Fläche des Geräts), müssen gereinigt und desinfiziert werden wie unten angegeben. Für die Abmontage der Utensilien, siehe vorhergehende Beschreibungen.</p> <ul style="list-style-type: none"> ➤ Die Oberflächen von eventuellen Nahrungsmittelrückständen befreien (z.B. mit einem Plastikschaber); ➤ Alle Oberflächen des Nahrungsmittelbereichs und Spritzbereichs mit einem feuchten weichen Tuch (nicht triefend) und in warmem Wasser verdünntem Reinigungsmittel reinigen (gewöhnliche Abwaschseife genügt). Spezifische Mittel für Stahl verwenden, die flüssig sein müssen (keine Cremes oder Schleifpasten) und vor allem dürfen sie kein Chlor enthalten. Gegen Fett kann denaturierter Alkohol verwendet werden. ➤ Mit sauberem warmem Wasser spülen und anschließend alle Oberflächen des Nahrungsmittelbereichs und Spritzbereichs mit einem weichen, nicht faserigen Tuch abtrocknen. ➤ Obwohl der Mixstab aus Edelstahl besteht, sollte er nicht im Geschirrspüler gewaschen werden, ebenso wenig Kunststoffteile. ➤ Die Neumontage muss nur bei Bedürfnis für eine neue Bearbeitung erfolgen; die Teile in einem weichen, nicht faserigen Tuch eingewickelt aufbewahren. <p>LANGE BETRIEBSLOSIGKEIT</p> <ul style="list-style-type: none"> ➤ Bei langer Betriebslosigkeit des Geräts muss auf alle Stahloberflächen (besonders diejenigen aus Edelstahl) reichlich Vaselineöl mit einem Tuch aufgetragen werden, damit diese Teile durch eine zusätzliche Schicht geschützt werden.
		<p>VOR ODER WÄHREND DER REINIGUNG IST ES UNTERSAGT:</p> <ul style="list-style-type: none"> ➤ auf bewegliche Elemente zuzugreifen, ohne dass zuvor überprüft wurde, ob diese still stehen; ➤ auf bewegliche Elemente zuzugreifen ohne dass das Gerät garantiert sicher angehalten wurde (Netz-Trennvorrichtung auf Position Null)

HÄUFIGKEIT	PERSONAL	VORGANG
		<p>PRODUKTE, DIE NICHT BENUTZT WERDEN DÜRFEN:</p> <ul style="list-style-type: none"> ➤ <u>Druckluftstrahlen gegen Bereiche, in denen sich Mehl befindet</u> und generell gegen das Gerät; ➤ <u>Dampfreinigungsgeräte;</u> ➤ <u>Reinigungsmittel, die CHLOR enthalten (auch verdünnt)</u> oder daraus zusammengesetzt sind, wie: Bleichlauge, Chlorwasserstoffsäure, Entstopfungsmittel, Reinigungsmittel für Marmor, Entkalkungsmittel, etc ... diese können die Beschaffung des Stahls angreifen und können unwiderrufliche Flecken oder Oxidation verursachen. Die losen Ausströmungen der oben genannten Mittel können oxidieren und in einigen Fällen den Stahl anfressen; ➤ <u>Metallplättchen, Bürsten oder Polierscheiben</u> aus anderen Metallen oder Legierungen (z.B. gewöhnlicher Stahl, Alu, Messing, etc...) oder Werkzeuge, die zuvor für die Reinigung anderer Metalle oder Legierungen benutzt wurden. ➤ <u>reibende Reinigungspulver;</u> ➤ <u>Benzin, Lösungsmittel oder entflammare und/oder korrodierende Fluide;</u> ➤ <u>Silberreinigungsmittel.</u>

KAP. 6. ENTSORGUNG



Das auf die Maschine geschriebene Symbol der durchgestrichenen Mülltonne zeigt, dass das Produkt am Ende der Betriebsdauer getrennt von dem anderen Abfall entsorgt werden muss.



Für den Fall, dass man entscheidet, die Maschine nicht mehr zu benutzen, weil sie obsolet, kaputt oder abgenutzt ist, ihre Außerbetriebnahme muss spezialisiertem und ausgerüstetem Personal anvertraut werden. Am Ende der Demontage müssen alle Identifikationsschilder und alle andere Dokumente zerstört werden. Die Maschine kann entsorgt werden ohne sie in kleine Stücke zu zerbrechen, es genügt die Aggregate zu trennen, aus denen sie zusammengesetzt ist, und diese zu verschrotten.

Die Maschine als städtische gemischte Abfälle nicht entsorgen, Mülltrennung beachten

Die Abfuhrsysteme der Maschine sind:

- Rücknahme durch den Verteiler
- Möglichkeit von Auslieferung an den Verteiler der Maschine gleichwertig mit der Kaufurkunde einer neuen Maschine.

Die Maschine hat keinen Gefahrenstoff mit potentiellen negativen Wirkungen auf die Umwelt und die menschliche Gesundheit. Es ist wesentlich, dass die Abnehmer zu der Wiederverwendung, dem Recycling und anderen Formen der Rückgewinnung der Maschine beitragen. Der Arbeitgeber muss Kenntnisse der in seinem eigenen Land geltenden Gesetze haben und sich verhalten, um solche Gesetze zu folgen.



Es ist verboten, und dazu mit Sanktionen belegt, die Maschine und die elektrische Ausrüstung in die Landschaft zu werfen.

KAP. 7. BAUMATERIAL

Je nach Betriebs- und Produktionsbedürfnis kann das Gerät aus verschiedenen Materialtypologien bestehen.

GRUPPE	MATERIALTYP	
	Edelstahl AISI 304	Kunststoff für Nahrungsmittel
Gerätekörper		●
Messer Mixstab	●	
Glocke Mixstab	●	
Rohr Mixstab	●	
Motoreinheit Schneebesen		●
Schneebesen	●	

ОГЛАВЛЕНИЕ

ГЛАВА. 1.	УСТРОЙСТВО РУКОВОДСТВА	3
ГЛАВА. 2.	ОБЩИЕ ДАННЫЕ И ХАРАКТЕРИСТИКИ	4
ГЛАВА. 3.	ИНСТРУКЦИИ ПО ТЕХНИКЕ БЕЗОПАСНОСТИ	8
ГЛАВА. 4.	УСТАНОВКА И ИСПОЛЬЗОВАНИЕ	8
ГЛАВА. 5.	ТЕХНИЧЕСКОЕ ОБСЛУЖИВАНИЕ, ВЫЯВЛЕНИЕ НЕПОЛАДOK И ЧИСТКА	11
ГЛАВА. 6.	УНИЧТОЖЕНИЕ	14
ГЛАВА. 7.	ИСПОЛЬЗОВАННЫЕ МАТЕРИАЛЫ	14

ГАРАНТИЯ

Гарантия предоставляется на 12 (двенадцать) месяцев с даты продажи.

Гарантия покрывает ремонт оборудования, приобретенного в уполномоченных торговых точках, если будет доказано, что в оборудовании имеются дефекты материала или сборки, на приведенных ниже условиях:

1. под гарантией подразумевается бесплатная замена всех деталей, на которых выявлены фабричные дефекты. Гарантия является недействительной в случае отсутствия чека или счет-фактуры, свидетельствующих о приобретении, а также в приведенных ниже случаях:
 - а. поломка или повреждение оборудования по неаккуратности;
 - б. использование оборудования без учета предостережений, приведенных в инструкции;
 - в. повреждения, вызванные несоответствием окружающей среды, в которой работает оборудование, и явлениями, не зависящими от нормального функционирования оборудования (нарушения напряжения и частоты в сети);
 - г. ремонт, выполненный лицами или центрами, не уполномоченными производителем;
2. необходимо делать запросы на гарантийное обслуживание исключительно в уполномоченные торговые точки и мастерские.
3. оборудование должно передаваться производителю для ремонта на условиях франко-порт, доставка осуществляется за счет получателя.
4. исключена замена оборудования, а также продление сроков гарантии вследствие ремонта повреждений.
5. производитель не несет ответственности за прямой и косвенный ущерб любого типа, нанесенный людям или предметам, в связи с неправильным использованием оборудования или за его неиспользование в период, необходимый для его ремонта.

Руководство по использованию	
Выпуск	Январе 2018

ГЛАВА. 1. УСТРОЙСТВО РУКОВОДСТВА

ЦЕЛЬ РУКОВОДСТВА

ВАЖНОСТЬ РУКОВОДСТВА

Данное руководство по использованию считается **неотъемлемой частью оборудования**.

1. необходимо хранить руководство в течение всего периода использования оборудования.
2. руководство должно прилагаться к оборудованию в случае его передачи.
3. помимо всех сведений, необходимых пользователю, руководство содержит (по разделам) электрические схемы, которые необходимы для технического обслуживания и возможного ремонта.

ЦЕЛЬ РУКОВОДСТВА

Целью руководства по использованию является предоставление заказчику всей информации, необходимой не только для правильного использования поставленного оборудования, но и для как можно более надежной и автономной работы с ним.

Кроме того, данное руководство составлено с целью предоставления **указаний и предупреждений**, которые позволят изучить поставленное оборудование и понять принципы и пределы его функционирования. В случае возможных сомнений обращаться в **Уполномоченный Центр Обслуживания**.

КОМУ ПРЕДНАЗНАЧЕНО

Данное руководство по использованию, поставляемое в одной копии вместе с оборудованием, является его неотъемлемой частью и предназначено как операторам, так и квалифицированным специалистам, занимающимся его установкой, использованием и техническим обслуживанием.

Ответственный за технику безопасности заказчика и **другие работники**, которым предназначено оборудование, должны изучить данное руководство по использованию, чтобы выполнить все **технические и организационные указания**.

ОТВЕТСТВЕННОСТЬ



- В случае повреждения или утери данного руководства, можно запросить его копию в **Уполномоченном Центре Обслуживания**.
- Данное руководство **соответствует состоянию техники** на момент создания оборудования; производитель оставляет за собой право обновлять продукцию и, следовательно, последующие издания руководства, не обновляя при этом предыдущую продукцию и издания, за исключением особых случаев, касающихся здоровья и безопасности людей.
- Следует придать особое значение **остаточным рискам**, присутствующим на оборудовании, и указаниям, которых должны придерживаться работники.
- Производитель **несет ответственность** за оборудование в его первоначальном состоянии.
- Производитель **не несет ответственность** за повреждения, вызванные несоответствующим или неправильным использованием оборудования и документации, или за повреждения, вызванные нарушением норм, невнимательностью, неосторожностью, неумением и невыполнением предписанных норм со стороны работодателя, оператора или наладчика, и за любые **возможные повреждения**, вызванные неправильным и/или несоответствующим использованием.
- Производитель не несет ответственность за последствия использования нефирменных запасных частей или запасных частей с неравноценными характеристиками.
- Производитель несет ответственность только за информацию, приведенную в оригинале руководства на итальянском языке.
- Несоблюдение указаний, содержащихся в данном руководстве, ведет к немедленному прекращению гарантии.

Ответственные лица предприятия, отвечающие за рабочую деятельность, в сфере соответствующих полномочий и компетенций должны:

- Применять предусмотренные меры безопасности;
- Уведомлять операторов об определенных рисках, которым они подвергаются, и доводить до их сведения основные нормы техники безопасности;
- Требовать от всех операторов исполнения норм техники безопасности и использования средств защиты, предоставленных в их распоряжение;
- Этим должны заниматься одновременно несколько работников.

ЗНАЧЕНИЯ СИМВОЛОВ

Далее приведены значения и определения символов, которые используются в данном документе.



ОПАСНОСТЬ

Указывает на опасность, которой могут подвергаться лица, работающие на оборудовании и находящиеся вблизи его, в связи с чем данные операции должны выполняться с соблюдением действующих норм техники безопасности и указаний, приведенных в данном руководстве.



ОСТОРОЖНО

Указывает на наличие полезной информации и/или дополнительных рекомендаций и/или предостережений, связанных с выполняемой операцией.



ВНИМАНИЕ

Указывает на операцию, которую следует выполнять внимательно во избежание повреждений оборудования.

ГЛАВА. 2. ОБЩИЕ ДАННЫЕ И ХАРАКТЕРИСТИКИ

ПРЕДНАЗНАЧЕНИЕ И ОСНОВНЫЕ ЧАСТИ

Миксер, в дальнейшем называемый «машина», представляет собой портативный прибор, предназначенный для того, чтобы взбивать, размельчать, крошить, эмульгировать, превращать в кашу и т.д. для использования в сфере общественного питания.

При помощи этого прибора и в зависимости от используемого инструмента можно готовить непосредственно в кастрюле минестроны, супы, пюре, кремы, панировочное тесто, майонез, миндальное тесто, крем из сыра и тому подобное.

Машина состоит из электрического мотора, включенного единым сплавом из пластичного материала (базовый корпус машины), в котором вал двигателя подсоединен к рабочему инструменту: блендеру или венчику.

Инструмент присоединяется и блокируется на корпусе машины посредством блокирующего кольца или последствием быстроразъемного крепления.

Пищевой продукт загружается вручную в емкость и затем, при помощи обеих рук и посредством захвата машины в предусмотренных для этого точках (см. рисунок на стр. 11), выполняется следующее:

1. машина устанавливается таким образом, чтобы инструмент находился внутри емкости или кастрюли;
2. машина включается и используется до завершения обработки пищевого продукта;
3. машина выключается и устанавливается на соответствующую опорную поверхность.

В зависимости от режима функционирования и используемого инструмента, машина может выполнять следующее:



1. работать с упором на дно емкости (при использовании блендера), не выходя в любом случае за засечку погружения,
2. работать без опоры при использовании обеих рук (при использовании венчика),
3. работать с установкой на специальную опору, которую можно приспособлять к кастрюле. Данная опора действует как замена оператора для выполнения операций, требующих длительного времени, или операций по обработке пищевых продуктов, влекущих за собой опасность ожогов (паром или брызгами).

По завершению цикла обработки пищевой продукт выгружается вручную, предварительно вынув машину из емкости.

Все материалы, непосредственно соприкасающиеся с пищевыми продуктами, соответствуют действующим гигиеническим нормам.

В зависимости от потребностей функционирования и производства, машина может быть оснащена различными дополнительными деталями.

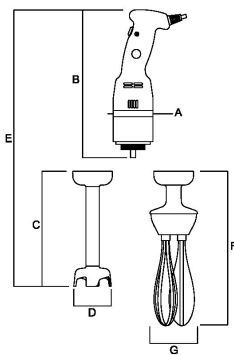
На машине установлена опознавательная табличка, на которой приведены следующие данные:

 		
Mod.	V	kW
Nr.	Hz	Hp
Kg	A	Anno

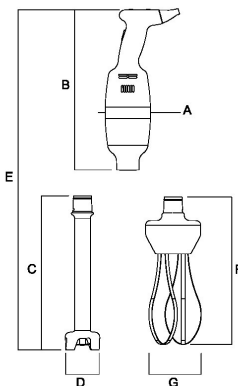
[образец]

ТЕХНИЧЕСКИЕ ДАННЫЕ И КОНСТРУКЦИЯ

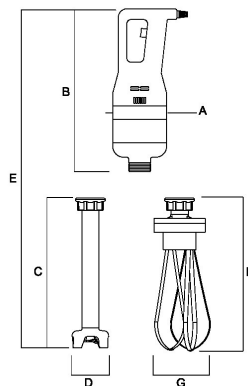
ТЕХНИЧЕСКИЕ ДАННЫЕ	МОДЕЛЬ							
	250VF 250VV	300VV	350VF 350VV	400VV	450VF 450VV	500VV	550VF 550VV	650VF 650VV
Мощность мотора (W)	250	300	350	400	450	500	550	650
Макс. скорость (об./мин.)	15000	13000	15000	15000	17000	15000	15000	13000
Изменяемая скорость (об./мин.) только на мод. VV	2500 ÷ 15000	2000 ÷ 9000	2000 ÷ 9000	2000 ÷ 9000	2000 ÷ 11000	2000 ÷ 9000	2000 ÷ 9000	2000 ÷ 9000
Размеры: А (mm)	Ø75	Ø100	Ø130	Ø100	Ø130	Ø100	Ø130	Ø130
Размеры: В (mm)	285	350	360	350	380	350	390	400
Размеры: С (mm)	220/270	340/440 540	330/430 530/630	340/440 540	330/430 530/630	340/440 540	330/430 530/630	330/430 530/630
Размеры: D (mm)	Ø75	Ø85	Ø95	Ø85	Ø95	Ø85	Ø95	Ø95
Размеры: E (mm)	470/520	650/750 850	680/780 880/980	650/750 850	700/800 900/1000	650/750 850	710/810 910/1010	720/820 920/1020
Размеры: F (mm)	290	330	360	330	360	330	360	360
Размеры: G (mm)	90	120	120	120	120	120	120	120
Масса корпуса машины (kg)	1,0	1,8	2,6	2,1	3,2	2,4	3,4	3,6
Масса блендера (kg)	0,400 0,450	0,850/1,0 1,2	1,2/1,5 1,7/1,9	0,850/1,0 1,2	1,2/1,5 1,7/1,9	0,850/1,0 1,2	1,2/1,5 1,7/1,9	1,2/1,5 1,7/1,9
Масса венчика (kg)	0,450	0,800	1,0	0,800	1,0	0,800	1,0	1,0



250 VV-VF



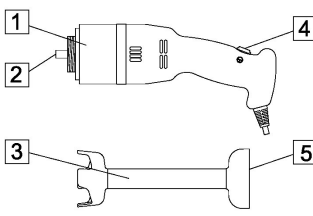
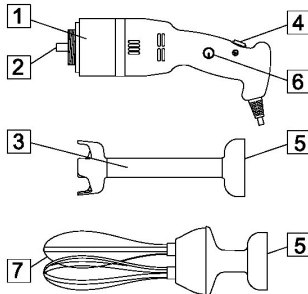
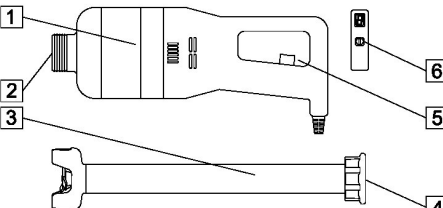
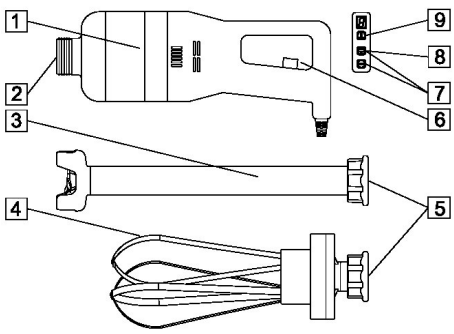
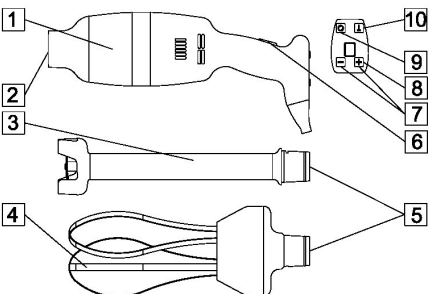
300 / 400 / 500 VV



350 / 450 / 550 / 650 VF-VV

Уровень акустического давления постоянный равный коэфф. А	Ниже 70dBA
Вид тока - Частота	См. таблицу машины
Ток при полной нагрузке	См. таблицу машины
Номинальное напряжение	См. таблицу машины
Напряжение вспомогательных цепей	См. таблицу машины
Система защиты	Двойная изоляция
Степень защиты	IP X3
Макс. температура воздуха окружающей среды	+40°C
Минимальное требуемое освещение	500 lux
Соответствие изделия директивам	2006/42/CE, 2006/95/CE и последующие изменения и дополнения, Рег. 1935/2004

ТЕХНИЧЕСКИЕ ДАННЫЕ	МОДЕЛЬ												
	250 VF	250 VV	300 VV	350 VF	350 VV	400 VV	450 VF	450 VV	500 VV	550 VF	550 VV	650 VF	650 VV
Изменяемая скорость	/	●	●	/	●	●	/	●	●	/	●	/	●
Блендер	●	●	●	●	●	●	●	●	●	●	●	●	●
Венчик	/	●	●	/	●	●	/	●	●	/	●	/	●

УЗЕЛ	ПРИМЕР	
<ol style="list-style-type: none"> 1. корпус машины 2. крепление для инструментов 3. блендер 4. кнопка пуска 5. кольцо блокировки инструмента 6. Регулятор скорости 7. венчик 	 <p style="text-align: center;">250VF</p>	 <p style="text-align: center;">250VV</p>
<ol style="list-style-type: none"> 1. корпус машины 2. крепление для инструментов 3. блендер 4. кольцо блокировки инструмента 5. кнопка пуска 6. предохранительная кнопка пуска 	 <p style="text-align: center;">350 / 450 / 550 / 650 VF</p>	
<ol style="list-style-type: none"> 1. корпус машины 2. крепление для инструментов 3. блендер 4. венчик 5. кольцо блокировки инструмента 6. кнопка пуска 7. переключатели скорости 8. предохранительная кнопка пуска 9. переключатель блендер / венчик 	 <p style="text-align: center;">350 / 450 / 550 / 650 VV</p>	
<ol style="list-style-type: none"> 1. корпус машины 2. крепление для инструментов 3. блендер 4. венчик 5. быстроразъемное соединение для блокировки инструмента 6. кнопка пуска 7. переключатели скорости 8. предохранительная кнопка пуска 9. кнопка повторяющегося использования 10. переключатель блендер / венчик 	 <p style="text-align: center;">300 / 400 / 500 VV</p>	

КОРРЕКТНОЕ ИСПОЛЬЗОВАНИЕ, НЕСООТВЕТСТВУЮЩЕЕ ИСПОЛЬЗОВАНИЕ, НЕКОРРЕКТНОЕ ИЛИ ЗАПРЕЩЕННОЕ ИСПОЛЬЗОВАНИЕ

Машина, описанная в данном руководстве, предусмотрена для управления ей **одним оператором**, обученным и оповещенным об остаточных рисках, и имеющим знания в области техники безопасности на уровне ответственных за техническое обслуживание. Оператор должен достигнуть минимального возраста, предусмотренного трудовым законодательством, и быть достаточно технически подготовленным, по крайней мере более опытным оператором, который предварительно обучил его правильному использованию машины.



При **КОРРЕКТНОМ ИСПОЛЬЗОВАНИИ**, несомненно, машина должна применяться только для того, чтобы давить, взбивать, размельчать, крошить, эмульгировать, превращать в кашу и т.д. непосредственно в кастрюле или другой подходящей для этого емкости, для использования в сфере общественного питания. В зависимости от используемого инструмента можно готовить непосредственно в кастрюле минestrоны, супы, пюре, кремы, панировочное тесто, майонез, миндальное тесто, крем из сыра и тому подобное. Поднимать, держать машину и манипулировать ей следует **при помощи обеих рук и путем захвата в предусмотренных для этого точках (см. рисунок на стр. 11).**



Машину нельзя использовать **НЕСООТВЕТСТВУЮЩИМ ОБРАЗОМ**, в частности:

1. не допускается домашнее использование,
2. машина не должна работать при значениях, отличных от значений, приведенных на табличке с техническими характеристиками,
3. в случае использования машины способами, отличными от приведенных в данном руководстве, производитель снимает с себя любую ответственность.
4. пользователь несет ответственность за повреждение, вызванные несоблюдением условий эксплуатации, оговоренных в технических спецификациях и при подтверждении заказа.
5. **Инструменты не должны работать вхолостую.**
6. не повреждать и не портить специально, а также не снимать и не прятать этикетки.



Машину нельзя использовать **НЕКОРРЕКТНЫМ или ЗАПРЕЩЕННЫМ ОБРАЗОМ**, поскольку это может повлечь за собой нанесение ущерба или ранений оператору, в частности:

1. запрещено тянуть за электрический провод машины или за саму машину для ее отключения от розетки,
2. запрещено ставить тяжелые предметы на машину или на электрический провод,
3. запрещено устанавливать электрический провод на режущие или могущие обжечь детали,
4. запрещено использование машины при поврежденных электрических проводах или механизмах управления;
5. запрещено оставлять выключенной машину при включенном в розетку электрическом проводе,
6. запрещено вставлять любые предметы в вентиляционную крышку мотора;
7. запрещено устанавливать машину не на рабочий стол, применяемый в пищевой промышленности и высотой 900 – 1100 mm от уровня пола,
8. запрещено применение воспламеняющихся, коррозивных или вредных веществ для чистки или чрезмерно щелочных веществ, таких как каустическая сода или аммиак,
9. запрещено погружать машину в воду или другие жидкости;
10. запрещено использование неуполномоченного персонала и персонала в одежде, не предусмотренной для работы на машине,
11. запрещено использование венчика на машинах с меняющейся скоростью,
12. запрещено помещать в кастрюлю при вставленной и работающей машине продукты или предметы, имеющие характеристики, отличающиеся от предусмотренных для нормального использования, такие как, например, кости, замороженное мясо, не пищевые продукты и другие предметы, например, шарфы и т.д.
13. запрещено брать, поднимать машину и манипулировать ей за точки, отличные от указанных для нормального ее использования и, а также держать одной рукой работающую машину,
14. запрещено проталкивать сам или давать кому-либо проталкивать пищевые продукты или ингредиенты внутрь кастрюли при вставленной и включенной машине и, в любом случае, помещать руки и другие части тела в кастрюлю во время работы машины,
15. запрещено вставлять машину в кастрюлю за пределы засечки погружения и, в любом случае, за пределы кольца блокировки инструмента.
16. запрещено вынимать машину из кастрюли до полной остановки инструмента и, в любом случае, ранее, чем через 10 секунд после нажатия кнопки останова машины.
17. запрещено воздействовать на системы блокировки инструментов до полной остановки инструмента и, в любом случае, ранее, чем через 10 секунд после нажатия кнопки останова машины и при подключенном электрическом питании
18. запрещено частичное снятие защитных приспособлений и сигнализаций.
19. запрещено функционирование без применения со стороны пользователя всех мер по предотвращению остаточных рисков,
20. запрещено курить или использовать приборы с открытым пламенем и использовать воспламеняющиеся материалы, если только не приняты все соответствующие меры техники безопасности,
21. запрещено подключать или регулировать контрольные и блокирующие устройства, такие как рукоятки и подобное во время работы машины, а также неуполномоченным лицам.



Пользователь в любом случае несет ответственность за повреждения, вызванные несоблюдением указанных условий корректного использования. В случае возможных сомнений обращаться в Уполномоченный Центр Обслуживания.

ГЛАВА. 3. ИНСТРУКЦИИ ПО ТЕХНИКЕ БЕЗОПАСНОСТИ

ВСТУПЛЕНИЕ



Невыполнение норм и процедур техники безопасности может быть источником опасности и повреждений.

Машина должна использоваться при соблюдении окончательным пользователем следующего:

1. всех правил расположения оборудования в помещении и поведения людей, установленных действующими законами и применяемыми нормами, с особым вниманием по отношению к устройству, усвоенному в верхней части поставленного оборудования и к его подключению и функционированию;
2. всех дополнительных инструкций и предостережений, содержащихся в технической документации и чертежах, прилагаемых к машине.



За исключением случаев, в которых предусмотрено иное, **персонал, выполняющий установку, подключение, техническое обслуживание, повторную установку и повторное использование, выявление поломок или аварий, демонтаж**, должен быть **опытным**, обученным технике безопасности и оповещенным об остаточных рисках на уровне ответственных за техническое обслуживание.

ПОМЕЩЕНИЕ И РАБОЧИЕ МЕСТА

Рабочие помещения должны соответствовать требованиям директивы 89/654/СЕЕ. В рабочей зоне не должны присутствовать посторонние предметы. **Работодатель**, в соответствии с директивой 89/391/СЕЕ, касающейся принятия мер, направленных на повышение техники безопасности и охраны здоровья трудящихся во время работы, должен позаботиться об уничтожении или понижении остаточных рисков, указанных в данном руководстве.

ПРЕДОСТЕРЕЖЕНИЯ, КАСАЮЩИЕСЯ ОСТАТОЧНЫХ РИСКОВ

ОСТАТОЧНЫЙ РИСК, ВЫЗВАННЫЙ СНЯТИЕМ ФИКСИРОВАННЫХ ЗАЩИТНЫХ ПРИСПОСОБЛЕНИЙ И РАБОТОЙ С ПОЛОМАННЫМИ/ ИЗНОШЕННЫМИ ДЕТАЛЯМИ



Ни в коем случае **оператор не должен пытаться открыть или снять фиксированные защитные приспособления или приборы**.

В моменты сборки, технического обслуживания, замены инструментов и чистки, а также **во время всех дальнейших ручных операций**, при которых руки и другие части тела находятся в опасных зонах, присутствуют остаточные риски, состоящие в основном в:

1. ударах об детали машины,
2. царапинах и/или ссадинах, полученных при контакте с шероховатыми деталями машины,
3. уколах об острые детали,
4. порезах об острые детали машины.

Кроме того, во время операций по чистке и удалению застрявших в лезвиях кусков, которые выполняются при помощи рук, которые при этом находятся вблизи от режущих инструментов, остается остаточный риск, связанный прежде всего с **возможность порезов об острые части инструментов**.

Оператор и специалист по техническому обслуживанию должны быть подготовлены к ручным операциям, выполняемым при открытых предохранительных приспособлениях, и должны быть оповещены о связанных с этим рисках, должны быть уполномочены ответственным лицом, а также должны использовать соответствующие средства индивидуальной защиты, такие как перчатки с пятью пальцами, защищающие от порезов. Все операции на дисках должны выполняться при лезвиях, направленных вниз.

ГЛАВА. 4. УСТАНОВКА И ИСПОЛЬЗОВАНИЕ



Машиной может управлять исключительно уполномоченный, должным образом обученный персонал, имеющий достаточный технический опыт. .

Перед включением машины произвести следующие операции:

- внимательно изучить техническую документацию,
- изучить все защитные и аварийные приспособления, имеющиеся на машине, их расположение и функционирование.

Неуполномоченное использование основных и дополнительных защитных устройств, может привести к плохому функционированию и возникновению опасных для персонала ситуаций.

Кроме того, оператор должен пройти соответствующую подготовку.

МОНТАЖ / ДЕМОНТАЖ



Операции по монтажу/ демонтажу любой детали машины **должны выполняться при неработающей машине и при вилке, отключенной от розетки**, то есть, при устройстве секционирования в положении OFF.

Монтаж машины выполняется в несколько фаз (в качестве иллюстрации приведет базовый корпус машины).

<p>МОНТАЖ ИНСТРУМЕНТА МОДЕЛЬ 250 VF-VV</p> <ol style="list-style-type: none"> 1. Расположить по центру и вставить сцепление (5) блендера (3) в соединение (2) корпуса машины (1) 2. Завинтить блендер (3) до надежного его закрепления на корпусе машины (1) 	<p>250 VF-VV</p>
<p>МОНТАЖ ИНСТРУМЕНТОВ МОДЕЛЬ 300/400/500 VV</p> <ol style="list-style-type: none"> 1. Расположить по центру и вставить сцепление инструментов (5) в быстроразъемное соединение (2) корпуса машины (1) 2. Завинтить инструменты (3-4) до надежного их закрепления на корпусе машины (1) 	<p>300 / 400 / 500VV</p>
<p>МОНТАЖ ИНСТРУМЕНТОВ МОДЕЛЬ 350/450/550/650 VF-VV</p> <ol style="list-style-type: none"> 1. Расположить по центру и вставить сцепление (5) инструментов (3-4) в соединение (2) корпуса машины (1) 2. Завинтить кольцо (6) до надежного их закрепления на корпусе машины (1). 	<p>350 / 450 / 550 / 650 VF-VV</p>

Операции по демонтажу выполняются в порядке, обратном по отношению к описанным выше монтажным операциям.



Запрещено использование венчика на машинах с неизменяющейся скоростью (VF)







Запрещается использование венчика в машинах с регулируемой скоростью (VV)

на максимальной скорости

<p>МОНТАЖ ДЕМОНТАЖ ВЕНЧИКОВ</p> <p>Для снятия венчиков потянуть за них (1) до их отделения от узла редуктора (2).</p> <p>Для их монтажа вставить основание венчиков (1) в штырь узла редуктора (2) и протолкнуть до упора.</p>	
---	--








ОПИСАНИЕ ФУНКЦИОНИРОВАНИЯ

Устройства управления спроектированы и выполнены так, чтобы быть надежными и прочными к нормальным рабочим воздействиям, к предусмотренным усилиям и внешним веществам. Кроме того, они хорошо видны, легко отличимы и помечены соответствующей маркировкой. Ниже приведены основные **устройства управления**:


ТИП / ЦВЕТ	ССЫЛКА / ОПИСАНИЕ
Кнопка / черный	 / Кнопка пуска машины для непрерывного действия
Кнопка / черный	 / Кнопка переключения на максимальную скорость только для блендера
Кнопка / черный	 / Кнопка повышения скорости / предохранительная кнопка пуска (модели VV 350/450/550/650)
Кнопка / черный	 / Кнопка понижения скорости
Кнопка / черный	 / Предохранительная кнопка пуска машины (только модели VF 350/450/550/650)
Кнопка / черный	 / Предохранительная кнопка пуска машины (только модели VV 300/400/500)
Дисплей / красный	Показ скорости: от 1 до 9 / показ максимальной скорости

ЗАПУСК

Импульсный пуск машины возможен только при **специальном воздействии на соответствующее устройство управления**:

машина VF-VV 250: 	. использовать сохраняя действия
машины VF 350 / 450 / 550 / 650:  + 	. Только повторяющееся действие.
машины VV 300 / 400 / 500:  + 	. Только повторяющееся действие.
машины VV 350 / 450 / 550 / 650:  + 	. Только повторяющееся действие.

ОСТАНОВ

Для останова нажать на кнопку .

НАДЕЖНОСТЬ ФУНКЦИОНИРОВАНИЯ

Если машина находится под усилием, подвергается слишком продолжительному функционированию или функционированию под чрезмерной нагрузкой, она немедленно останавливается благодаря вступлению термической защиты. В этом случае **дождаться полного ее охлаждения**, прежде чем вновь запустить ее.

ОТСУТСТВИЕ НАПРЯЖЕНИЯ

В случае прерывания электрического питания или отключения машины от электрической сети, можно производить ее запуск, следуя соответствующей процедуре, **только после восстановления электрического питания или подключения к сети**.

КОНТРОЛЬ И ПРОВЕРКИ ПЕРЕД ПУСКОМ В ХОД

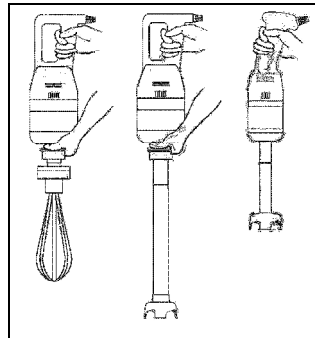
ПРОВЕРКА / КОНТРОЛЬ	СПОСОБЫ ВЫПОЛНЕНИЯ
<p>Убедиться, что:</p> <ul style="list-style-type: none"> ➤ В кастриоле отсутствуют посторонние предметы 	Визуальный контроль указанных частей для выявления отсутствия посторонних предметов, таких как, например, различные инструменты, тряпки и т.д. и отсутствия в любом случае пищевых продуктов. В случае наличия удалить их.
<p>Убедиться в чистоте:</p> <ul style="list-style-type: none"> ➤ внешней поверхности машины ➤ инструментов по всей их поверхности ➤ внутренних частей инструментов 	Необходимо визуально проверить все поверхности указанных деталей перед использованием машины, чтобы убедиться в их чистоте. В случае наличия плесени или других загрязнений, произвести очистку следуя указаниям главы 5.
<p>Убедиться в целостности:</p> <ul style="list-style-type: none"> ➤ фиксированных защитных приспособлений ➤ корпуса машины 	Все фиксированные и другие защитные приспособления должны выполнять функции, для которых они предусмотрены. Производить визуальный контроль указанных деталей для проверки целостности их внешней поверхности. При первых признаках эрозии или поломки детали необходимо ее заменить (в <u>Уполномоченном Центре Обслуживания</u>).
<p>Убедиться в функционировании:</p> <ul style="list-style-type: none"> ➤ деталей системы управления / контроля системы безопасности; устройств управления. 	Все устройства должны выполнять функции, для которых они предусмотрены. Управлять непосредственно устройствами для выполнения ими необходимых функций. Исполнительные механизмы и все другие детали должны заменяться при первых признаках эрозии или поломки (в <u>Уполномоченном Центре Обслуживания</u>).
<p>Убедиться в отсутствии:</p> <ul style="list-style-type: none"> ➤ необычных шумов при пуске в ход 	Во время проверки функционирования устройств управления, в случае наличия необычных шумов, вызванных, например, засадами или механическими поломками, немедленно остановить машину и обратиться в ремонтный отдел.


Для любого ремонта или замены поврежденных деталей **обращаться в ремонтный отдел**. Для замены должны использоваться **фирменные детали производителя или, по крайней мере, детали, равные по качеству, надежности и характеристикам**. Для уточнений обращаться в Уполномоченный Центр Обслуживания.

ЗАПУСК

Оператор машины может произвести ее запуск, учитывая следующее:

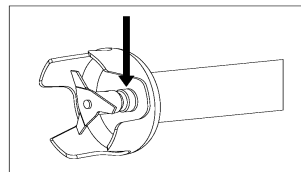
1. Положительный результат проверок, описанных в предварительных подготовительных операциях,
2. Положительный результат проверок, описанных в электрическом питании,
3. Подключение вилки к соответствующей розетке,
4. Положительный результат проверок, описанных в монтаже,
5. Положительный результат контроля/ проверок, проводящихся перед запуском,
6. Положительный результат проверок, направленных на выявление соответствия всем условиям безопасности,
7. Вкладывать вручную пищевой продукт в кастрюлю,
8. При помощи обеих рук брать машину за предусмотренные для этого точки:
 - a. Расположить машину таким образом, чтобы инструмент находился в кастрюле,
 - b. запустить машину, держать ее и манипулировать ей до завершения обработки пищевого продукта,
9. Как только пищевой продукт достигнет необходимой консистенции, остановить машину и расположить ее на соответствующем рабочем столе,
10. Выгрузить вручную пищевой продукт из кастрюли, взяв ее обеими руками и переливая содержимое если это необходимо.



 **запрещено вставлять машину в кастрюлю за пределы засечки погружения и, в любом случае, за пределы кольца блокировки инструмента.**



Машина не должна работать вхолостую. Рекомендуется периодически проверять целостность резиновой прокладки, расположенной под лезвием (см. рисунок сбоку) и заменять ее в случае повреждений или износа. Целостность прокладки препятствует попаданию обрабатываемого продукта во внутреннюю часть, предотвращая повреждения смесителя.



ВЫКЛЮЧЕНИЕ

Операции по выключению должны выполняться в указанной ниже последовательности:

1. перед выключением дождаться завершения обработки, то есть дождаться достижения необходимой консистенции пищевого продукта,
2. остановить машину отпустив предусмотренные устройства управления,
3. расположить машину на соответствующем рабочем столе,
4. отсоединить вилку машины от розетки электрического питания,
5. произвести чистку машины.

ГЛАВА. 5. ТЕХНИЧЕСКОЕ ОБСЛУЖИВАНИЕ, ВЫЯВЛЕНИЕ НЕПОЛАДОК И ЧИСТКА

УКАЗАНИЯ ПО ТЕХНИЧЕСКОМУ ОБСЛУЖИВАНИЮ

ОТКЛЮЧЕНИЕ ОТ ВНЕШНИХ ИСТОЧНИКОВ ЭЛЕКТРИЧЕСКОГО ПИТАНИЯ

Перед выполнением любой операции по техническому обслуживанию, чистке и замене деталей необходимо отсоединить и изолировать все внешние источники электрического питания.



Установить на "ноль" защитное устройство, расположенное в верхней части линии питания электрического оснащения.



Отключить устройство общего секционирования и защитить вилку при помощи специальных систем.

ВЫЯВЛЕНИЕ НЕПОЛАДОК ИЛИ ПОЛОМОК И РАЗБЛОКИРОВАНИЕ ПОДВИЖНЫХ ЧАСТЕЙ

Ниже перечислены операции по выявлению неполадок или поломок и разблокированию подвижных частей, которые могут выполнять специалистом по техническому обслуживанию.

ТИП	ВОЗМОЖНЫЕ ПРИЧИНЫ	СПОСОБ ВЫЯВЛЕНИЯ
Отсутствие напряжения в сети	Общий black out.	Обратиться на фирму, поставляющую электроэнергию.
	Подключение предохранителей или термомагнитов, расположенных в верхней части линии электрического питания машины.	После устранения причин, которые повлекли за собой подключение защитного устройства, восстановить его. В случае неустранения проблемы, обратиться к электрику.
Прерывание функционирования	Подключение внутреннего защитного устройства машины.	Обратиться к электрику: после устранения причин, которые повлекли за собой подключение защитного устройства, восстановить его.
	Не выявленные причины.	Обратиться непосредственно в <u>Уполномоченный Центр Обслуживания</u> .
Машина не функционирует: лезвия не вращаются или не производят резание правильно	Отсутствие напряжения.	Проверить и восстановить подачу электрической энергии.
	Устройства секционирования установлены на "OFF".	Вставить вилку в розетку.
	Не функционирующая кнопка пуска.	Проверить работу кнопки и при необходимости обратиться непосредственно в <u>Уполномоченный Центр Обслуживания</u> .
	Подключение термической защиты в связи с перегревом.	Дождаться полного охлаждения, прежде чем вновь запускать машину.
	Появление на дисплее буквы "E".	Повреждено устройство считывания скорости, необходимо обратиться непосредственно в <u>Уполномоченный Центр Обслуживания</u> .

ВНЕОЧЕРЕДНОЙ РЕМОНТ

Для осуществления **внеочередного ремонта** вследствие поломок, механических или электрических повреждений, необходимо обращаться непосредственно в Уполномоченный Центр Обслуживания.

Инструкции по внеочередному ремонту не предусмотрены в данном руководстве по использованию, поскольку должны специально запрашиваться непосредственно у производителя.

ЧИСТКА



Запрещено чистить вручную органы и детали в движении

Все операции по чистке должны выполняться непременно только **после выгрузки из машины обрабатываемого пищевого продукта и после изоляции ее от внешних источников электрического питания и энергии**.

Машину, электрическое оборудование и приборы машины **нельзя мыть водой, тем более использовать струи любого типа и количества, следовательно, без "ведра", "резины" и "губки"**. Никогда не ставить машину непосредственно в раковину или под кран.

Что касается гигиены, машина и соответствующее оборудование классифицированы в отношении предусмотренного использования как **уровень 2 (два)**: машина, в результате оценки гигиенического риска, признана отвечающей соответствующим международным требованиям, но требует периодической разборки для чистки.

ЧАСТОТА	ПЕРСОНАЛ	СПОСОБ
В конце каждой рабочей смены и, в любом случае, перед ежедневным использованием.	Оператор	<p>Все поверхности и детали машины, соприкасающиеся с пищевым продуктом, то есть, пищевые зоны (внутренняя и внешняя поверхность инструментов) и зоны попадания брызг (верхняя поверхность инструмента в креплении на машине и внешняя поверхность машины) необходимо чистить и дезинфицировать приведенным ниже способом. Для демонтажа инструментов смотри приведенные ранее указания.</p> <ul style="list-style-type: none"> ➤ Удалить с поверхности возможные остатки пищевого продукта (например, при помощи пластмассовых скребков); ➤ Очистить все поверхности пищевой зоны и зоны попадания брызг мягкой влажной тряпкой (с тряпки не должно капать) и водой с растворенным в ней моющим средством (прекрасно подойдет обычное мыло для посуды). Использовать специальные средства для стали, они должны быть жидкими (не в виде крема или пасты и, в любом случае, не должны быть абразивными) и, прежде всего, не должны содержать хлор. Для удаления жирных веществ можно использовать денатурированный спирт.

ЧАСТОТА	ПЕРСОНАЛ	СПОСОБ
		<ul style="list-style-type: none"> ➤ Сполоснуть теплой чистой водой, затем вытереть все поверхности пищевой зоны и зоны попадания брызг мягкой тряпкой, не оставляющей ворсинки. ➤ Блендер, хотя от и выполнен из нержавеющей стали, а тем более пластмассовые детали, нельзя мыть в посудомоечной машине. ➤ Последующая сборка должна выполняться только в связи с рабочей потребностью. Хранить детали завернутыми в мягкую тряпку, не оставляющую ворсинки. <p>ПЕРИОДЫ ДЛИТЕЛЬНОГО БЕЗДЕЙСТВИЯ</p> <ul style="list-style-type: none"> ➤ Во время периодов длительного бездействия машины следует энергично протирать все поверхности из стали (особенно нержавеющей) тряпкой, пропитанной вазелиновым маслом, для образования защитного слоя.
		<p>ЧТО НЕЛЬЗЯ ДЕЛАТЬ ДО ИЛИ ВО ВРЕМЯ ЧИСТКИ:</p> <ul style="list-style-type: none"> ➤ Дотрагиваться до подвижных деталей, <u>не убедившись предварительно в их остановке;</u> ➤ Дотрагиваться до подвижных деталей, <u>не установив машину в безопасное положение</u> (блокировка в положении «ноль» устройств секционирования электрического питания)
		<p>ВЕЩЕСТВА, КОТОРЫЕ НЕЛЬЗЯ ИСПОЛЬЗОВАТЬ:</p> <ul style="list-style-type: none"> ➤ <u>Сжатый воздух со струей, направленной в сторону резервуаров с мукой</u> и вообще в сторону машины; ➤ <u>Паровые приборы;</u> ➤ <u>Мощные средства, содержащие ХЛОР (даже разбавленный)</u> или его соединения, такие как: хлорка, соляная кислота, вещества для прочистки стоков, вещества для чистки мрамора, любые декальцифицирующие вещества и т.д. Они могут непоправимо разесть сталь, вызвать появление пятен и окисление. Даже испарения данных веществ могут вызвать окисление и даже ржавление стали; ➤ <u>Металлические губки, щетки или чистящие диски абразивные</u>, выполненные из других металлов и сплавов (например из обычной стали, алюминия, меди, и т.д.) или инструменты, которые ранее использовались для чистки других металлов и сплавов; ➤ <u>порошковые абразивные чистящие средства;</u> ➤ <u>бензин, растворители, воспламеняющиеся и/или коррозионные жидкости;</u> ➤ <u>вещества, применяющиеся для чистки серебра.</u>

ГЛАВА. 6. УНИЧТОЖЕНИЕ



Символ перечеркнутого контейнера, нанесенный на машину, означает, что по завершении срока эксплуатации изделие должно быть утилизировано отдельно от остальных отходов.



Если было принято решение о дальнейшем неиспользовании машины в случае ее устаревания, поломки или износа, вывод ее из эксплуатации должен быть поручен квалифицированным специалистам, обладающим соответствующими техническими средствами. По завершении утилизации все идентификационные таблички и документы должны быть уничтожены. Для утилизации нет необходимости делить машину на более мелкие компоненты, достаточно отсоединить основные, составляющие ее узлы и отправить их на металлолом.

Не допускается утилизация машины в качестве смешанных бытовых отходов, необходимо осуществлять отдельный сбор отходов.

Системы вывоза или сбора следующие:

- Вывоз совместно с распространителем
- Возможностьправки распространителю равноценной машины с договором о приобретении новой.

В машине отсутствуют опасные вещества, потенциально способные нанести вред окружающей среде и здоровью человека. Очень важно, чтобы покупатели вносили свой вклад в повторное использование, переработку и другие формы регенерации машины. Знание норм закона, действующих в стране, и выполнение работ с соблюдением таких норм является обязанностью работодателя.

РУССКИЙ



Запрещается и влечет за собой применение штрафных санкций бросать машину и электрические компоненты в окружающую среду

ГЛАВА. 7. ИСПОЛЬЗОВАННЫЕ МАТЕРИАЛЫ

В зависимости от потребностей функционирования и производства, машина может быть выполнена из различных материалов.

УЗЕЛ	ТИП МАТЕРИАЛА	
	Нержавеющая сталь AISI 304	Пластмасса для пищевых продуктов
Корпус машины		●
Режущий инструмент блендера	●	
Колпак блендера	●	
Труба блендера	●	
Коробка редуктора венчика		●
Венчик	●	

**SCHEDE ELETTRONICHE
ELECTRONIC CARDS
FICHAS ELECTRONICAS
LEITERPLATTEN
ЭЛЕКТРОННЫЕ СХЕМЫ**

250VF (1 N PE AC 230-240V 50-60Hz)	
<p>S1= pulsante di start M1-M2 = motore L-N = 2 AC 230V 50-60Hz</p> <p>S1= start button M1-M2 = motor L-N = 2 AC 230V 50-60Hz</p> <p>S1= interruptor de start M1-M2 = motor L-N = 2 AC 230V 50-60Hz</p> <p>S1= poussoir de start M1-M2 = moteur L-N = 2 AC 230V 50-60Hz</p> <p>S1= Start-Taste M1-M2 = Motor L-N = 2 AC 230V 50-60Hz</p> <p>S1= кнопка старт M1-M2 = мотор L-N = 2 AC 230V 50-60Hz</p>	

250VV (1 N PE AC 230-240V 50-60Hz)	
<p>S1= pulsante di start M1-M2 = motore L-N = 2 AC 230V 50-60Hz</p> <p>S1= start button M1-M2 = motor L-N = 2 AC 230V 50-60Hz</p> <p>S1= interruptor de start M1-M2 = motor L-N = 2 AC 230V 50-60Hz</p> <p>S1= poussoir de start M1-M2 = moteur L-N = 2 AC 230V 50-60Hz</p> <p>S1= Start-Taste M1-M2 = Motor L-N = 2 AC 230V 50-60Hz</p> <p>S1= кнопка старт M1-M2 = мотор L-N = 2 AC 230V 50-60Hz</p>	

LEGENDA**300 / 400 / 500VV (1 N PE AC 230-240V 50-60Hz)**

M1-M2 = motore
L-N = 2 AC 230V 50-60Hz

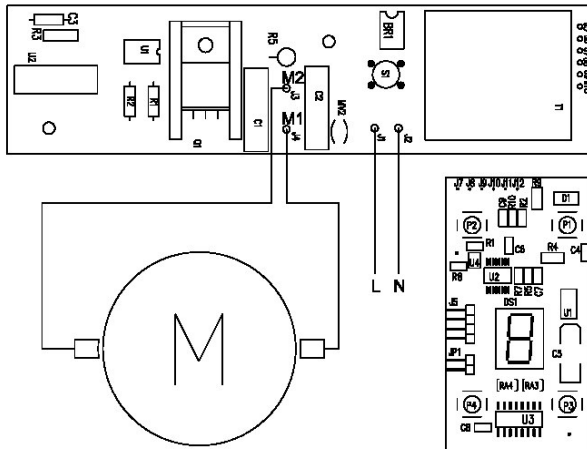
M1-M2 = motor
L-N = 2 AC 230V 50-60Hz

M1-M2 = motor
L-N = 2 AC 230V 50-60Hz

M1-M2 = moteur
L-N = 2 AC 230V 50-60Hz

M1-M2 = motor
L-N = 2 AC 230V 50-60Hz

M1-M2 = motor
L-N = 2 AC 230V 50-60Hz



350 / 450 / 550 / 650 VF (1 N PE AC 230-240V 50-60Hz)

S1= pulsante di start
 M1-M2 = motore
 L-N = 2 AC 230V 50-60Hz

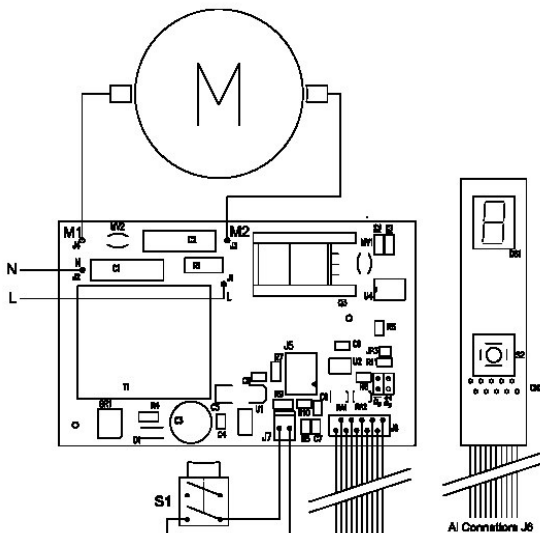
S1= start button
 M1-M2 = motor
 L-N = 2 AC 230V 50-60Hz

S1= interruptor de start
 M1-M2 = motor
 L-N = 2 AC 230V 50-60Hz

S1= poussoir de start
 M1-M2 = moteur
 L-N = 2 AC 230V 50-60Hz

S1= Start-Taste
 M1-M2 = Motor
 L-N = 2 AC 230V 50-60Hz

S1= кнопка старт
 M1-M2 = мотор
 L-N = 2 AC 230V 50-60Hz



350 / 450 / 550 / 650 VV (1 N PE AC 230-240V 50-60Hz)

S1= pulsante di start
 M1-M2 = motore
 L-N = 2 AC 230V 50-60Hz

S1= start button
 M1-M2 = motor
 L-N = 2 AC 230V 50-60Hz

S1= interruptor de start
 M1-M2 = motor
 L-N = 2 AC 230V 50-60Hz

S1= poussoir de start
 M1-M2 = moteur
 L-N = 2 AC 230V 50-60Hz

S1= Start-Taste
 M1-M2 = Motor
 L-N = 2 AC 230V 50-60Hz

S1= кнопка старт
 M1-M2 = мотор
 L-N = 2 AC 230V 50-60Hz

