

FAST OVEN

серия MWO IMPG

КОСАТЕQ



Прошивка
горячим воздухом
IMPINGEMENT



Микроволны



“Комби” режим
для сверхбыстрого
приготовления



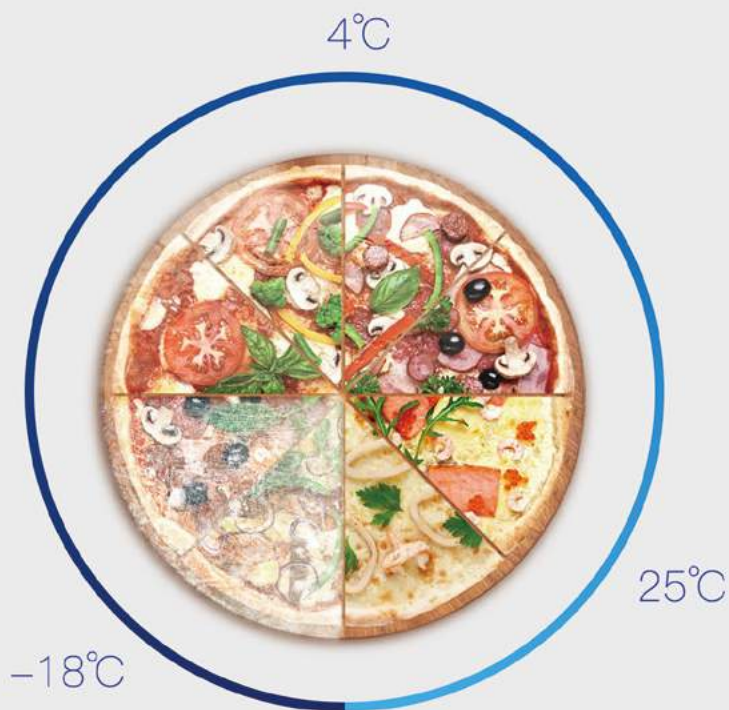
MWO IMPG 2400/2500 13



MWO IMPG 1200/2300 10



СВЕРХБЫСТРОЕ И ПРОСТОЕ ПРИГОТОВЛЕНИЕ



ПРОШИВКА ГОРЯЧИМ
ВОЗДУХОМ IMPINGEMENT



МИКРОВОЛНЫ



КОМБИ РЕЖИМ ДЛЯ
СВЕРХБЫСТРОГО ПРИГОТОВЛЕНИЯ

УДОБНО ДЛЯ КЛИЕНТОВ / УДОБНО ДЛЯ ПОЛЬЗОВАТЕЛЯ /
УДОБНО ДЛЯ ПОСТАВЩИКОВ ПОЛУФАБРИКАТОВ



ПРОГРАММИРУЕМАЯ ПРИВЯЗКА ШТРИХ-КОДА
ПРОДУКТА К ПРОГРАММЕ ПРИГОТОВЛЕНИЯ



Пицца из замороженного или охлажденного полуфабриката. Просто, как никогда!
 Разморозивание, предразогрев микроволнами, затем прошивка горячим воздухом в сочетании с небольшой дозой микроволн. Пицца готовится быстро.
 Нанесите штрих-коды на упаковки или воспользуйтесь готовыми штрих-кодами поставщика. Все, что нужно сделать вашему персоналу - это отсканировать штрих-код сканнером (*), подождать пару минут предразогрева печи. Поместить продукт на специальную лотке в камеру печи. Закрыть дверь и нажать «Старт».
 Печь просигнализирует о готовности продукта!
 Готовьте мясные деликатесы, обработанные по технологии sous-vide, картофель-фри, другие охлажденные и замороженные полуфабрикаты. Быстро и без стресса для персонала, всегда в строгом соответствии с отработанной вами рецептурой! Сложное меню на площади нескольких квадратных метров - новая реальность с печью FAST OVEN!



(*) - беспроводной сканер штрих-кодов входит в комплект поставки моделей

MWO IMPG 2400/2500 13 SC

MWO IMPG 1200/2300 10 SC



KOSATEQ

Использование печей MWO IMPG позволит вам легко стандартизировать меню всех ваших точек, упростит управление запасами, сведет к нулю потери.

Самое главное - это удовлетворенность ваших клиентов за счет расширения меню, качества блюд и скорости обслуживания.

Каталитический фильтр минимизирует запах в месте установки. Компактные размеры позволяют использовать печи MWO IMPG в любом месте. Управление с помощью сканера и сенсорного дисплея. Набор необходимых корзин и емкостей для готовки в комплекте поставки. Обучение персонала за 20-30 минут!

Точное приготовление благодаря памяти на 1024 программы, каждая из которых может состоять максимум из 10 шагов с индивидуальными параметрами. Полностью настраиваемое меню. Загрузка меню и фотографий через USB-порт. Подключение сканера через USB-порт. Возможность модификации меню непосредственно с помощью сенсорного экрана. Выбор языка интерфейса: Китайский/Английский или Корейский/Английский.

Примеры использования противней, входящих в комплект поставки



Aluminium grilled plate



Teflon mesh basket

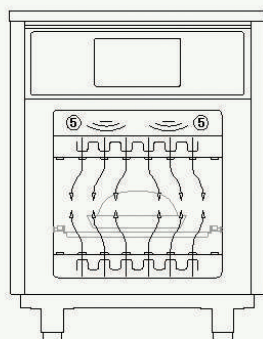
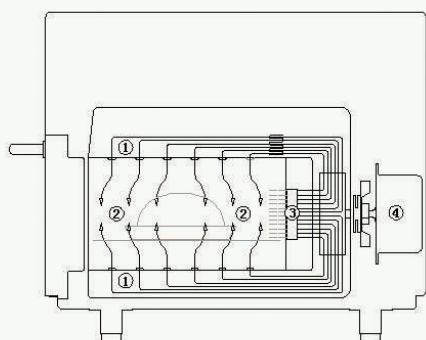


Стейк из маринованной куриной грудки



Чесночный хлеб

ПРИНЦИП РАБОТЫ на примере модели MWO IMPG 2400/2500 13



- 1 - вертикальная прошивка IMPINGEMENT
- 2 - горизонтальная конвекция
- 3 - каталитический фильтр
- 4 - двигатель вентилятора
- 5 - магнетрон

Ингредиент Куриная грудка

Начальная температура +50C

Стадия	1	2
Время	30s	60s
Температура	270°C	270°C
IMPINGEMENT	10%	100%
Микроволны	100%	100%

Время приготовления надо корректировать в зависимости от консистенции и реальной температуры исходных продуктов.

Совет:

Распылить растительное масло по поверхности мяса, приправить специями. Использовать перфорированный противень или противень для жарки.

Ингредиент Французский багет

Начальная температура +50C

Стадия	1	2
Время	40s	20s
Температура	200°C	230°C
IMPINGEMENT	10%	100%
Микроволны	70%	50%

Время приготовления надо корректировать в зависимости от консистенции и реальной температуры исходных продуктов.

Совет:

Равномерно нанести чесночное масло на поверхность. Посыпать специями и солью. Использовать перфорированный противень.

Примеры использования



Пиццерии и булочные

Закусочные и бары

MWO IMPG 2400/2500 13

КОСАТЕВ

High Speed Oven

EAC

FAST OVEN



ПРОШИВКА ГОРЯЧИМ ВОЗДУХОМ С 2-х СТОРОН (IMPINGEMENT)

Вертикальные потоки горячего воздуха снизу и сверху в сочетании с конвекцией ускоряют приготовление, гарантируя равномерность пропекания и получение хрустящей корочки.



IMPINGEMENT И МИКРОВОЛНЫ

Комбинированное приготовление с использованием микроволн и прошивки горячим воздухом дает неограниченные возможности расширения меню.



СКОРОСТЬ ПРИГОТОВЛЕНИЯ

Мощный магнетрон со специальной антенной для выравнивания поля в камере в сочетании с IMPINGEMENT радикально сокращают время готовки и увеличивают весовой выход. Влажность остается внутри продукта.



ПРИГОТОВЛЕНИЕ ИЗ ЗАМОРОЖЕННЫХ ПОЛУФАБРИКАТОВ

Быстрое оттаивание с помощью микроволн, в сочетании с прошивкой горячим воздухом, позволяет получить сочный продукт из замороженных полуфабрикатов.

Доступные цвета.
Стандартный черный.



Белый



Черный



Красный



Оранжевый



Нержавеющая
сталь

Основные характеристики:

5" сенсорный экран. Меню на английском языке

Два магнетрона.

Каталитический конвертер для уменьшения запаха в зоне установки. Возможность эксплуатации без вытяжного зонта.

Структура из нержавеющей стали для размещения противней, лотков, в которых размещаются приготавливаемые продукты. Легко снимается для мойки.

Полностью настраиваемое интерактивное меню приготовления с возможностью загрузки изображений.

Функция прошивки горячими вертикальными потоками воздуха снизу и сверху (IMPINGEMENT) для равномерного пропекания и получения красивого колера поверхности продукта.

Регулирование скорости функции IMPINGEMENT от 10% до 100% с шагом в 10%.

USB-порт для загрузки изображений, обновления firmware, подключения беспроводного сканера штрих-кодов (поставляется в специальной комплектации).



Петли с фиксацией дверей в промежуточных положениях.



Съемная структура для противней и решеток.



В комплекте поставки модели MWO IMPG 2400/2500 13 SC

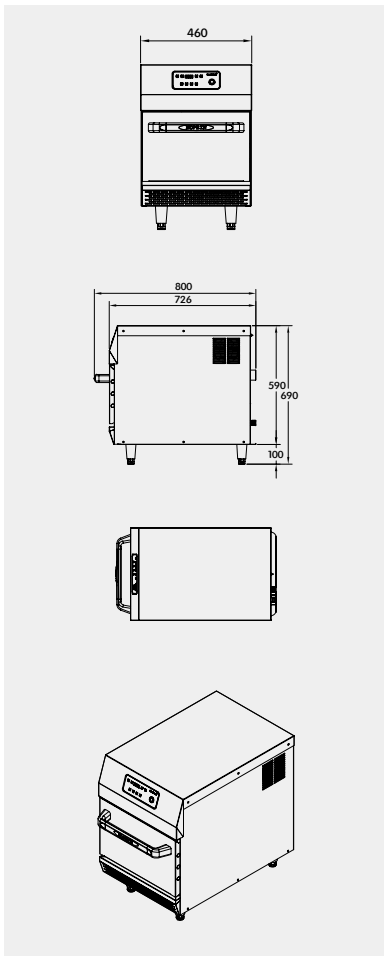
Bluetooth беспроводной сканер (адаптер подключается к USB порту печи) с возможностью использования в проводном варианте.

Возможность ввода библиотеки программ приготовления по штрих-коду. До 1024 программ. До 15 стадий приготовления в каждой программе. Для каждой стадии программируются параметры:

- температуры;
- продолжительности;
- включение функций микроволн и/или прошивки воздухом;
- мощность источника микроволн с шагом 10%;
- скорость потоков воздуха с шагом 10%.

НАЗНАЧЕНИЕ

Пиццерии, продуктовые магазины, кулинарные отделы, кофейни, бары, заправки и т.п.



Размеры в мм



ПРИМЕРЫ ВРЕМЕНИ ПРИГОТОВЛЕНИЯ

ЧТО МОЖНО ГОТОВИТЬ?

Приготовление: замороженные куриные крылышки, замороженная пицца, замороженные колбаски, замороженный картофель-фри, охлажденный лосось, стейки, шницели, котлеты. Разогрев: сэндвичей, круассанов, бургеров, шаурмы, приготовление и разогрев замороженных и охлажденных сэндвичей, приготовление мясных и рыбных блюд, обработанных по технологии sous-vide.

45 секунд

разогрев охлажденного (+40°C) сэндвича с курицей

30 секунд

разогрев сэндвича (+80°C)

30 секунд

разогрев рогалика (+200°C)

90 секунд

приготовление маринованных куриных крылышек (+60°C)



Блюдо	Мясная пирог
Ингредиенты	Охлажденная пирог, охлажденный обжаренный говяжий фарш с овощами и специями, охлажденный обжаренный свиной фарш с овощами и специями. Температура ингредиентов + 4 °C.
Стадии	1 стадия
Время	60 секунд
Температура	265 °C
IMPIGENER	10 %
Микроволны	60%
ИК	-
Совет	Время приготовления необходимо скорректировать в зависимости от консистенции и температуры фарша.

Модель	MWO IMPG 2400/2500 13
Интерфейс	5" сенсорный
Габариты, мм	460 x 725 x 690
Размер камеры, мм	305 x 230 x 185
Объем камеры, л	13
Напряжение питания	380/3/50
Максимальная мощность, кВт	5.2
Цвета	Белый/Черный/Красный/Оранжевый/Нержавеющая сталь
Число программ	1024
Число шагов внутри программы	15
Режим приготовления	Вертикальная прошивка горячим воздухом (Impingement) и/или Микроволны
Мощность 2-х магнетронов, кВт	2.4
Мощность ТЭН-а Impingement, кВт	2.5
Мощность ИК-излучателя	НЕТ
Диапазон регулировки мощности микроволн	с шагом 10%
Диапазон регулировки скорости вентилятора IMPINGEMENT	10 ступеней
Максимальная температура	280 °C
Каталитический нейтрализатор запахов	ДА
USB-Port	ДА
Фактор влагозащитности	IPX3

MWO IMPG 1200/2300 10

КОСАТЕК **EAC**
High Speed Oven

FAST OVEN



Доступные цвета



ПРОШИВКА ГОРЯЧИМ ВОЗДУХОМ С 2-УХ СТОРОН (IMPINGEMENT)

Вертикальные потоки горячего воздуха снизу и сверху в сочетании с конвекцией ускоряют приготовление, гарантируя равномерность пропекания и получение хрустящей корочки.



IMPINGEMENT И МИКРОВОЛНЫ

Комбинированное приготовление с использованием микроволн и прошивки горячим воздухом дает неограниченные возможности расширения меню.



СКОРОСТЬ ПРИГОТОВЛЕНИЯ

Мощный магнетрон со специальной антенной для выравнивания поля в камере в сочетании с IMPINGEMENT радикально сокращают время готовки и увеличивают весовой выход. Влага остается внутри продукта.



ПРИГОТОВЛЕНИЕ ИЗ ЗАМОРОЖЕННЫХ ПОЛУФАБРИКАТОВ

Быстрое оттаивание с помощью микроволн, в сочетании с прошивкой горячим воздухом, позволяет получить сочный продукт из замороженных полуфабрикатов.

Основные характеристики:

- 5" сенсорный экран. Меню на английском языке.
- 1 магнетрон.
- Полностью настраиваемое интерактивное меню приготовления с возможностью загрузки изображений.
- Каталитический фильтр для устранения запахов.
- Дно с закругленными бортами для простой очистки.
- Вертикальная прошивка воздухом IMPINGEMENT сверху для равномерного пропекания и получения красивого колера поверхности продукта.

- Регулирование скорости функции IMPINGEMENT от 10% до 100% с шагом в 10%.
- Горизонтальная конвекция на уровне дна для равномерного пропекания.
- USB-порт для загрузки изображений, программ, обновления firmware, подключения беспроводного сканера штрих-кодов (поставляется в комплектации MWO IMPG 1200/2300 10 SC).





ПРИМЕРЫ ВРЕМЕНИ ПРИГОТОВЛЕНИЯ

ЧТО МОЖНО ГОТОВИТЬ?

Приготовление: замороженные куриные крылышки, замороженная пицца, замороженные колбаски, замороженный картофель-фри, охлажденный лосось, стейки, шницели, котлеты.

Разогрев: сэндвичей, круассанов, бургеров, шаурмы, приготовление и разогрев замороженных и охлажденных снежков, приготовление мясных и рыбных блюд, обработанных по технологии sous-vide.

45 секунд

разогрев охлажденного (+40°C) сэндвича с курицей

15 секунд

разогрев булочки с изюмом (+25°C)

30 секунд

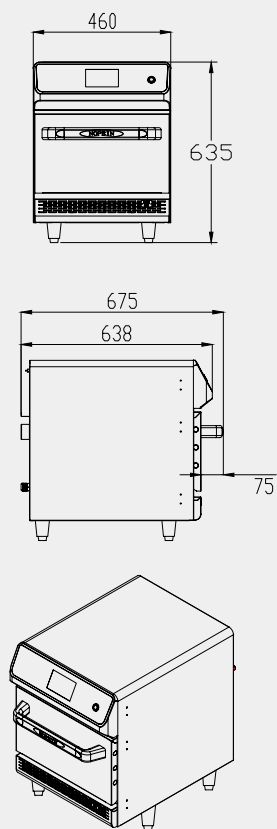
разогрев тоста с начинкой (+25°C)

140 секунд

приготовление замороженной пиццы (-18°C)



Блюдо	Чесночный хлеб	
Ингредиенты	Французский багет	
Стадии	Стадия 1	Стадия 2
Время	40 сек	20 сек
Температура	200 °C	230 °C
IMPINGEMENT	10 %	100 %
Микроволны	70%	50%
ИК	-	-
Совет	Время приготовления необходимо скорректировать в зависимости от консистенции и температуры ингредиентов.	

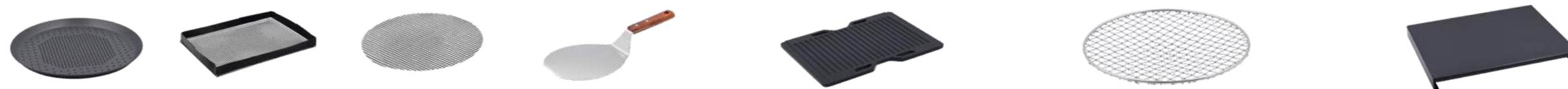


Размеры в мм

Модель	MWO IMPG 1200/2300 10
Интерфейс	5"сенсорный
Габариты, мм	460 X 675 X 635
Размер камеры, мм	305 X 240 X 140
Объем камеры, л	10
Напряжение питания	220/1/50
Максимальная мощность, кВт	3,5
Цвета	Белый / Черный / Красный / Оранжевый / Нержавеющая сталь
Число программ	1024
Число шагов внутри программы	15
Режим приготовления	Вертикальная прошивка горячим воздухом IMPINGEMENT и/или Микроволны
Мощность магнетрона, кВт	1,2
Мощность ТЭН-а Impingement, кВт	2
Мощность ИК-излучателя	НЕТ
Диапазон регулировки мощности микроволн	с шагом 10%
Диапазон регулировки скорости вентилятора IMPINGEMENT	10 ступеней
Максимальная температура	280 °C
Каталитический нейтрализатор запахов	ДА
USB-Port	ДА
Фактор влагозащитности	IPX3

* Не является публичной офертой, определяемой положениями ст. 437 Гражданского кодекса РФ. Внешний вид оборудования может не совпадать с изображением на фото. Изготовители вправе менять комплектацию и любые технические данные без предварительного уведомления.

Аксессуары в комплекте поставки



Модель	Круглый противень для пиццы	Тефлонированная корзина	Тефлонированный круглый скрин	Лопатка	Тефлонированная алюминиевая пластина для жарки	Решетка круглая для жарки	Тефлонированная гладкая пластина для жарки
MWO IMPG 2400/2500 13	●	●	●	●	●	●	-
MWO IMPG 1200/2300 10	●	●	●	●	-	-	●