

SAE061B

КОМБИНИРОВАННЫЕ ПЕЧИ ДЛЯ ПРЕДПРИЯТИЙ
ОБЩЕПИТА И БИЗНЕСА
6 X 1/1 GN
ЭЛЕКТРИЧЕСКАЯ, С ПРЯМЫМ ПАРОМ
БОЙЛЕРОМ ОПЦИОНАЛЬНО

РУЧНОЕ УПРАВЛЕНИЕ С ЭЛЕКТРОННОЙ СИСТЕМОЙ
КОНТРОЛЯ
НЕАВТОМАТИЧЕСКОЕ ПРИГОТОВЛЕНИЕ



Цветной дисплей с диагональю 3,5 дюйма (ЖК - TFT) для отображения избранных программ, предустановленных программ, вентиляции с изменяемой скоростью, автоматической мойки, меню, настроек.

КОГДА ТЕХНОЛОГИИ СОВМЕЩАЮТСЯ С ПРОШЛЫМ



БЫСТРАЯ

Брокколи всего за 7 минут.
24 цыпленка за 30 минут (см. мод. 101)



НЕБОЛЬШАЯ

На 15% меньше занимаемой площади за счет уменьшения размеров компонентов (в зависимости от модели).



ЭФФЕКТИВНАЯ

VCS Vapor Cleaning System, новая система мойки.
Снижение расхода моющего средства до 30% (по сравнению с предыдущей моделью).



МОЩНАЯ

Благодаря увеличению мощности до 20% она гарантирует быстрое и всегда безупречное приготовление пищи даже при полной загрузке. Новые системы подачи энергии обеспечивают экономию до 16%, по сравнению с предыдущими моделями.



ТОЧНАЯ

Всегда стабильная и точная температура благодаря автоматическому управлению потреблением. Система Autoclimate идеально управляет температурными режимами, постоянно обеспечивая оптимальное качество приготовления.



ПРОЧНАЯ

LLC, Long Life Component. Новые долговечные компоненты.
Система EMA (Easy Maintenance Access) для сокращения времени работ.

Общие данные

Вместимость	GN	6 x 1/1 GN	Размеры с упаковкой (W x D x H)	mm	990 x 940 x 980
Расст. между направл.	mm	70	Вес - Нетто / Брутто	kg	110 / 134,1
блюд - круассанов	n°	30 / 80 - 54 / 90	Вес - Нетто / Брутто (с бойлером)	kg	120 / 145,3
Максимальная загрузка противня	kg	15	Объем	m ³	0,94
Общая максимальная загрузка	kg	30	Минимальное свободное пространство при установке - слева	mm	50
Габаритные размеры без упаковки (W x D x H)	mm	852 x 797 x 775	Минимальное свободное пространство при установке - сзади	mm	50
Максимальные габаритные размеры (W x D x H)	mm	852 x 850 x 820	Минимальное свободное пространство при установке - справа	mm	500

Электропитание

Электрическая мощность	kW	11,6	Напряжение	v	3N-AC 400
Мощность нагрева камеры	kW / kcal	11 / -	Частота	Hz	50/60
Мощность нагрева паром (с бойлером)	kW	9 / -	Дифференциальный выключатель, однофазный преобразователь частоты		RCD cl. B
Потребление	Amp	18			

Гидравлические подключения

Вход для холодной воды	∅ - inch.	3/4	Слив	∅ - mm	50
Вход для умягченной воды	∅ - inch.	3/4	Мин. подача воды	l / min	10
Мин. давление	bar	2	Наклон системы слива		4°
Макс. давление	bar	5			

Качество воды

Жесткость воды для подключения парогенератора	°dh / ppm	6° / 9° fH	NH ₂ Cl (монохлорамин)	mg / l	0,2
Значение pH	Ph	> 7,5	Макс. температура холодной воды	°C	30
Cl (хлорид) - макс.	mg / l	30 mg/l max	Макс. температура умягченной воды	°C	50
Cl ₂ (свободный хлор)	mg / l	0,1 mg/l max		µs	50 - 200
Fe (железо)	mg / l	0,1 mg/l max			

Воздействие на окружающую среду

Скрытая теплота	W / kW	2088	Макс. температура сливаемой жидкости	°C	100
Ощущаемая теплота	W / kW	1392	Уровень шума	db	< 50

Специальные напряжения и частоты по запросу.

Рекомендуется установка водоподготовки (умягчитель).

РЕЖИМЫ ПРИГОТОВЛЕНИЯ

- АВТОМАТИЧЕСКИЙ С 95 ПРОВЕРЕННЫМИ ПРОГРАММАМИ ПРИГОТОВЛЕНИЯ В ПАМЯТИ, ВКЛЮЧАЯ ПРОГРАММЫ ПО РАЗОГРЕВУ НА ТАРЕЛКЕ И ПРОТИВНЕ.
- ПРОГРАММИРУЕТСЯ С ВОЗМОЖНОСТЬЮ СОХРАНЕНИЯ В ПАМЯТИ 99 ПРОГРАММ ГОТОВКИ В АВТОМАТИЧЕСКОЙ ПОСЛЕДОВАТЕЛЬНОСТИ (ДО 9 ЦИКЛОВ), С ПРИСВОЕНИЕМ НАЗВАНИЯ И СООТВЕТСТВУЮЩЕЙ ПИКТОГРАММЫ.
- РУЧНОЕ ПРИГОТОВЛЕНИЕ С ТРЕМЯ РЕЖИМАМИ ПРИГОТОВЛЕНИЯ С МОМЕНТАЛЬНЫМ ЗАПУСКОМ: КОНВЕКЦИЯ ОТ 30°C ДО 300°C, ПАР ОТ 30°C ДО 130°C, КОМБИНИРОВАННЫЙ РЕЖИМ КОНВЕКЦИЯ + ПАР ОТ 30°C ДО 300°C
- БЫСТРЫЙ ВЫБОР ИЗБРАННЫХ ПРОГРАММ С ПОМОЩЬЮ ФУНКЦИИ SCROLL & PUSH ПОСРЕДСТВОМ СПЕЦИАЛЬНОЙ РУКОЯТКИ.
- AUTOSCLIMA® - СИСТЕМА, КОТОРАЯ АВТОМАТИЧЕСКИ ПОДДЕРЖИВАЕТ ИДЕАЛЬНЫЙ КЛИМАТ В РАБОЧЕЙ КАМЕРЕ.
- FAST-DRY BOOSTED® - АВТОМАТИЧЕСКАЯ СИСТЕМА БЫСТРОГО УДАЛЕНИЯ ВЛАГИ В РАБОЧЕЙ КАМЕРЕ.

ИСПОЛЬЗОВАНИЕ

- БУКВЕННО-ЦИФРОВОЙ СВЕТОДИОДНЫЙ ДИСПЛЕЙ ВЫСОКОЙ ЧЕТКОСТИ HVS (HIGH VISIBILITY SYSTEM) ДЛЯ ОТОБРАЖЕНИЯ ЗНАЧЕНИЙ ТЕМПЕРАТУРЫ, ФУНКЦИИ AUTOSCLIMA, ВРЕМЕНИ И ТЕМПЕРАТУРЫ В СЕРДЦЕВИНЕ.
- ЦВЕТНОЙ ДИСПЛЕЙ С ДИАГНОНЬЮ 3.5 ДЮЙМА (ЖК - TFT) ДЛЯ ОТОБРАЖЕНИЯ ИЗБРАННЫХ ПРОГРАММ, ПРЕДУСТАНОВЛЕННЫХ ПРОГРАММ, ВЕНТИЛЯЦИИ, АВТОМАТИЧЕСКОЙ МОЙКИ, МЕНЮ, НАСТРОЕК.
- РУКОЯТКИ SCROLLER С ФУНКЦИЕЙ SCROLL (ПРОКРУТКА) И PUSH (НАЖАТИЕ) ДЛЯ ПОДТВЕРЖДЕНИЯ ВЫБОРА.
- СВЕТОДИОДНЫЕ ПЛАНКИ ДЛЯ ОТОБРАЖЕНИЯ ТЕМПЕРАТУРЫ В КАМЕРЕ, ВРЕМЕНИ И УСТАНОВЛЕННОЙ ТЕМПЕРАТУРЫ В СЕРДЦЕВИНЕ.
- РУЧНОЙ ПРЕДВАРИТЕЛЬНЫЙ НАГРЕВ.
- ФУНКЦИЯ COOL DOWN ДЛЯ БЫСТРОГО ОХЛАЖДЕНИЯ РАБОЧЕЙ КАМЕРЫ С ПОМОЩЬЮ ВЕНТИЛЯТОРА РАБОЧЕЙ КАМЕРЫ.
- АВТОМАТИЧЕСКИЙ ПЕРЕЗАПУСК ПРИГОТОВЛЕНИЯ В СЛУЧАЕ ОТКЛЮЧЕНИЯ ЭЛЕКТРОЭНЕРГИИ.
- БЫСТРОЕ ОХЛАЖДЕНИЕ С ВПРЫСКОМ ВОДЫ, ПРИ НЕОБХОДИМОСТИ, В РАБОЧЕЙ КАМЕРЕ.
- РУЧНОЙ УВЛАЖНИТЕЛЬ ВОЗДУХА.
- ЗВУКОВАЯ И ВИЗУАЛЬНАЯ СИГНАЛИЗАЦИЯ НА РАЗЛИЧНЫХ ЭТАПАХ ПРИГОТОВЛЕНИЯ, С МИГАЮЩИМ СВЕТОМ В РАБОЧЕЙ КАМЕРЕ В КОНЦЕ ЦИКЛА ПРИГОТОВЛЕНИЯ.
- ПОЛЬЗОВАТЕЛЬСКИЙ ИНТЕРФЕЙС С ВОЗМОЖНОСТЬЮ ВЫБОРА ДО 29 ЯЗЫКОВ.
- ВОЗМОЖНОСТЬ В ЛЮБОЙ МОМЕНТ ПРОСМОТРЕТЬ И ИЗМЕНИТЬ РЕЦЕПТ.

СИСТЕМЫ КОНТРОЛЯ

- АВТОРЕВЕРС ВЕНТИЛЯТОРА (АВТОМАТИЧЕСКОЕ ИЗМЕНЕНИЕ НАПРАВЛЕНИЯ ВРАЩЕНИЯ ВЕНТИЛЯТОРА) ДЛЯ БЕЗУПРЕЧНОЙ РАВНОМЕРНОСТИ ПРИГОТОВЛЕНИЯ.
- АВТОМАТИЧЕСКАЯ РЕГУЛИРОВКА КОНДЕНСАЦИИ ПАРОВ.
- ЛЕГКИЙ ДОСТУП К ПРОГРАММИРУЕМЫМ ПАРАМЕТРАМ ДЛЯ ТОГО, ЧТОБЫ ПЕРСОНАЛИЗИРОВАТЬ ПАРОКОНВЕКТОМАТ ЧЕРЕЗ ПОЛЬЗОВАТЕЛЬСКОЕ МЕНЮ.
- ВОЗМОЖНОСТЬ ВЫБРАТЬ ЛЮБУЮ ИЗ 6-ТИ ПРЕДЛОЖЕННЫХ СКОРОСТЕЙ ВЕНТИЛЯТОРА; ПЕРВЫЕ 3 СКОРОСТИ АВТОМАТИЧЕСКИ АКТИВИРУЮТ УМЕНЬШЕНИЕ МОЩНОСТИ НАГРЕВА ПАРОКОНВЕКТОМАТА, ДЛЯ ПРИГОТОВЛЕНИЯ НЕОБЫЧНЫХ БЛЮД ВОЗМОЖНО ИСПОЛЬЗОВАТЬ ФУНКЦИЮ ПРЕРЫВИСТОЙ ВЕНТИЛЯЦИИ.
- КОНТРОЛЬ ТЕМПЕРАТУРЫ В СЕРДЦЕВИНЕ ПРОДУКТА ТЕРМОЩУПОМ С 4 ТОЧКАМИ ИЗМЕРЕНИЯ.
- ВСТРОЕННЫЙ МНОГОТОЧЕЧНЫЙ ТЕРМОЩУП, \varnothing 3 ММ
- РОЗЕТКА НА ЛИЦЕВОЙ ПАНЕЛИ ДЛЯ ПОДКЛЮЧЕНИЯ ТЕРМОЩУПА (ОПЦИОНАЛЬНО).
- USB-ПОРТ ДЛЯ СКАЧИВАНИЯ ДАННЫХ ПРОТОКОЛОВ ХАССП, ОБНОВЛЕНИЯ ПРОГРАММНОГО ОБЕСПЕЧЕНИЯ И СКАЧИВАНИЯ / ЗАГРУЗКИ ПРОГРАММ ПРИГОТОВЛЕНИЯ.
- ВОЗМОЖНОСТЬ НАСТРОЙКИ ОТКЛЮЧЕНИЯ УСТРОЙСТВА ПО ОКОНЧАНИИ АВТОМАТИЧЕСКОГО ЦИКЛА МОЙКИ.
- ПОДГОТОВКА ДЛЯ СИСТЕМЫ ОПТИМИЗАЦИИ ПОТРЕБЛЕНИЯ ЭЛЕКТРОЭНЕРГИИ SN (ФАКУЛЬТАТИВНО).
- СЕРВИСНАЯ ПРОГРАММА: НАСТРОЙКИ ФУНКЦИЙ ЭЛЕКТРОННЫХ ПЛАТ - ОТОБРАЖЕНИЯ ИНФОРМАЦИИ С ТЕМПЕРАТУРНЫХ ДАТЧИКОВ - СЧЕТЧИКИ ЧАСОВ РАБОТЫ ВСЕХ ОСНОВНЫХ СИСТЕМ ОБОРУДОВАНИЯ ДЛЯ ПРОГРАММНОГО СЕРВИСНОГО ОБСЛУЖИВАНИЯ, КОНФИГУРАЦИЯ АППАРАТА.
- АВТОДИАГНОСТИКА РАБОТОСПОСОБНОСТИ ПЕРЕД НАЧАЛОМ ФУНКЦИОНИРОВАНИЯ С ВИЗУАЛЬНЫМ И ЗВУКОВЫМ СИГНАЛОМ ПРИ ОБНАРУЖЕНИИ КАКИХ-ЛИБО НЕИСПРАВНОСТЕЙ.
- СВЕТОДИОДНОЕ ОСВЕЩЕНИЕ РАБОЧЕЙ КАМЕРЫ С НИЗКИМ ЭНЕРГОПОТРЕБЛЕНИЕМ. ОПТИМАЛЬНЫЙ ОБЗОР ВО ВСЕХ ТОЧКАХ РАБОЧЕЙ КАМЕРЫ. НЕЙТРАЛЬНАЯ ПОДСВЕТКА РАБОЧЕЙ КАМЕРЫ, НЕ ИЗМЕНЯЮЩАЯ ИСХОДНЫЕ ЦВЕТА ПРОДУКТА.
- ЕСОВАРОР - С ДАННОЙ СИСТЕМОЙ СТАНОВИТСЯ ВОЗМОЖНЫМ ЗНАЧИТЕЛЬНО СНИЗИТЬ ПОТРЕБЛЕНИЕ ЭЛЕКТРОЭНЕРГИИ И ВОДЫ, БЛАГОДАРЯ АВТОМАТИЧЕСКОМУ КОНТРОЛЮ НАСЫЩЕНИЯ ПАРОМ РАБОЧЕЙ КАМЕРЫ.
- INTELLIGENT ENERGY SYSTEM - В ЗАВИСИМОСТИ ОТ КОЛИЧЕСТВА И ТИПА ПРОДУКТОВ ПАРОКОНВЕКТОМАТ ОПТИМИЗИРУЕТ И КОНТРОЛИРУЕТ ПОДАЧУ ЭНЕРГИИ, ВСЕГДА ПОДДЕРЖИВАЯ ПРАВИЛЬНУЮ ТЕМПЕРАТУРУ ПРИГОТОВЛЕНИЯ И ИЗБЕГАЯ ЕЕ КОЛЕБАНИЙ.

КОНСТРУКТИВНЫЕ ОСОБЕННОСТИ

- ПАРОКОНВЕКТОМАТ ПОЛНОСТЬЮ ИЗГОТОВЛЕНА ИЗ СТАЛИ AISI 304.
 - РАБОЧАЯ КАМЕРА ИЗГОТОВЛЕНА ИЗ ШТАМПОВАННОЙ НЕРЖАВЕЮЩЕЙ СТАЛИ 18/10 AISI 304, ТОЛЩИНОЙ 1 ММ, С ПОЛНОСТЬЮ ЗАКРУГЛЕННЫМИ КРАЯМИ БОЛЬШОГО РАДИУСА ИЗГИБА ДЛЯ ОПТИМАЛЬНОГО ПОТОКА ВОЗДУХА И ОБЛЕГЧЕНИЯ ОЧИСТКИ.
 - АБСОЛЮТНО ГЛАДКАЯ РАБОЧАЯ КАМЕРА, БЕЗ ШВОВ.
 - ДВЕРЬ С ДВОЙНЫМ ЗАКАЛЕННЫМ СТЕКЛОМ, С ВЕНТИЛЯЦИЕЙ, С ВОЗДУШНОЙ ПРОСЛОЙКОЙ И ВНУТРЕННИМ АТЕРМАЛЬНЫМ СТЕКЛОМ С ТЕПЛОТРАЖАЮЩИМ ПОКРЫТИЕМ ДЛЯ ЗАЩИТЫ ОПЕРАТОРА ОТ ЖАРА И БОЛЬШЕЙ ЭФФЕКТИВНОСТИ.
 - ОТКРЫВАЮЩЕЕСЯ ВНУТРЕННЕЕ СТЕКЛО ДЛЯ ПРОСТОТЫ ОЧИСТКИ МЕЖДУ СТЕКЛАМИ.
 - ДВЕРЬ РАБОЧЕЙ КАМЕРЫ С РУЧНЫМ ОТКРЫВАНИЕМ, С ЗАКРЫТИЕМ НАЖАТИЕМ, ОТКРЫВАЕТСЯ ВПРАВО ИЛИ ВЛЕВО.
 - РЕГУЛИРУЕМЫЕ ПЕТЛИ ДВЕРИ ДЛЯ ОБЕСПЕЧЕНИЯ ИДЕАЛЬНОЙ ГЕРМЕТИЧНОСТИ.
 - ОТКРЫВАЮЩАЯСЯ ЗАЩИТНАЯ РЕШЕТКА ВЕНТИЛЯТОРА ДЛЯ ЛЕГКОЙ ОЧИСТКИ КРЫЛЬЧАТКИ ВЕНТИЛЯТОРА И ПОВЕРХНОСТИ ЗА ДЕФЛЕКТОРОМ.
 - НОВЫЙ АДАПТИВНЫЙ УПЛОТНИТЕЛЬ ДВЕРИ АППАРАТА В ФОРМЕ ЛАСТОЧКИНА ХВОСТА С ПАЗОГРЕБНЕВОЙ ФИКСАЦИЕЙ ИЗ ТЕРМОСТОЙКОЙ И УСТОЙЧИВОЙ К СТАРЕНИЮ СИЛИКОНОВОЙ РЕЗИНЫ, ЛЕГКО ЗАМЕНЯЕМЫЙ.
 - НОВЫЙ СЛИВНОЙ КОЛЛЕКТОР ВЫВОДИМОГО ПАРА ДЛЯ КАМЕРЫ С ВОЗДУШНЫМ ЗАЗОРОМ В СООТВЕТСТВИИ С EN61770.
 - ВСТРОЕННЫЙ КАПЛЕСБОРНИК ДВЕРИ ДЛЯ СБОРА КОНДЕНСАТА И ПОСЛЕДУЮЩЕГО ВЫВОДА В ДРЕНАЖ АППАРАТА.
 - БЫСТРО ОТКРЫВАЮЩАЯСЯ ЛИЦЕВАЯ ПАНЕЛЬ ДЛЯ ОБЛЕГЧЕНИЯ ОПЕРАЦИЙ ПО ТЕХНИЧЕСКОМУ ОБСЛУЖИВАНИЮ.
 - ДВА ВХОДНЫХ ШТУЦЕРА ПОДАЧИ УМЯГЧЕННОЙ И ХОДОДНОЙ ВОДЫ.
 - КОМПАКТНЫЕ БЕСЩЕТОЧНЫЕ ДВИГАТЕЛИ С МАГНИТНЫМ ПРИВОДОМ И ЭКРАНИРОВАНИЕМ.
 - ТВЕРДОТЕЛЬНЫЕ РЕЛЕ ДЛЯ ОПТИМИЗАЦИИ ПОТРЕБЛЕНИЯ ЭЛЕКТРОЭНЕРГИИ И МОДУЛЯЦИИ МОЩНОСТИ.
 - НИЖНИЙ БОКОВОЙ ПРОТИВОЖИРОВОЙ ФИЛЬТР С МАГНИТНЫМ КРЕПЛЕНИЕМ ДЛЯ ЛЕГКОЙ ОЧИСТКИ И ОБСЛУЖИВАНИЯ.
-

- СИСТЕМА ОХЛАЖДЕНИЯ ЭЛЕКТРОННЫХ ПЛАТ С ПРИНУДИТЕЛЬНОЙ ВЕНТИЛЯЦИЕЙ, С ЗАЩИТНЫМ ФИЛЬТРОМ ИЗ МИКРОПРОВОЛОКИ ИЗ НЕРЖАВЕЮЩЕЙ СТАЛИ; ЛЕГКО СНИМАЕТСЯ И МОЖНО МЫТЬ В ПОСУДОМОЕЧНОЙ МАШИНЕ.
- LONG LIFE COMPONENT LLC - ИСПОЛЬЗОВАНИЕ НОВЫХ КОМПОНЕНТОВ С ДЛИТЕЛЬНЫМ СРОКОМ СЛУЖБЫ (ВНУТРЕННИЙ ПОРЯДОК УТВЕРЖДЕНИЯ КОМПАНИИ LAINOX).

РАБОТА ОТ ЭЛЕКТРОСЕТИ

- СИСТЕМА НАГРЕВА РАБОЧЕЙ КАМЕРЫ С ПОМОЩЬЮ ЗАЩИЩЕННЫХ ЭЛЕКТРИЧЕСКИХ НАГРЕВАТЕЛЕЙ ИЗ НЕРЖАВЕЮЩЕЙ СТАЛИ INCOLOY 800.

ГЕНЕРАЦИЯ ПАРА - ПРЯМАЯ ПОДАЧА

- СИСТЕМА ПРЯМОЙ ПОДАЧИ ПАРА В РАБОЧУЮ КАМЕРУ ЗА СЧЕТ ВПРЫСКА ВОДЫ НЕПОСРЕДСТВЕННО НА ВЕНТИЛЯТОР И РАСПЫЛЕНИЯ НА НАГРЕВАТЕЛЬНЫХ ЭЛЕМЕНТАХ. ПРЕИМУЩЕСТВО: МГНОВЕННАЯ ПОДАЧА ПАРА В РАБОЧУЮ КАМЕРУ.

ГЕНЕРАЦИЯ ПАРА - НЕПРЯМАЯ ПОДАЧА (С ПАРОГЕНЕРАТОРОМ)

- НОВЫЙ ВЫСОКОПРОИЗВОДИТЕЛЬНЫЙ ПАРОГЕНЕРАТОР ИЗ НЕРЖАВЕЮЩЕЙ СТАЛИ AISI 304 С ВЫСОКОЙ СТЕПЕНЬЮ ТЕПЛОИЗОЛЯЦИИ.
- НАГРЕВ БОЙЛЕРА С ПОМОЩЬЮ ЭЛЕКТРОНАГРЕВАТЕЛЕЙ С КОРПУСОМ ИЗ НЕРЖАВЕЮЩЕЙ СТАЛИ INCOLOY 800.
- ПРЕДВАРИТЕЛЬНЫЙ АВТОМАТИЧЕСКИЙ НАГРЕВ ВОДЫ В БОЙЛЕРЕ.
- ЕЖЕДНЕВНОЕ АВТОМАТИЧЕСКОЕ ОПОРОЖНЕНИЕ БОЙЛЕРА ПРИ ТЕМПЕРАТУРЕ ВОДЫ НИЖЕ 60°C.
- АВТОМАТИЧЕСКАЯ СИГНАЛИЗАЦИЯ ДЛЯ УДАЛЕНИЯ НАКИПИ В БОЙЛЕРЕ.
- ПОЛУАВТОМАТИЧЕСКАЯ ПРОГРАММА УДАЛЕНИЯ НАКИПИ В БОЙЛЕРЕ.
- ШТАТНАЯ СИСТЕМА ПРЕДОТВРАЩЕНИЯ ОБРАЗОВАНИЯ И НАКОПЛЕНИЯ НАКИПИ В БОЙЛЕРЕ CALOUT.

ПРЕДОХРАНИТЕЛЬНЫЕ УСТРОЙСТВА

- ПРЕДОХРАНИТЕЛЬНЫЙ ОГРАНИЧИТЕЛЬ ТЕМПЕРАТУРЫ РАБОЧЕЙ КАМЕРЫ.
- ПРЕДОХРАНИТЕЛЬНОЕ УСТРОЙСТВО ДЛЯ КОНТРОЛЯ ПРЕВЫШЕНИЯ И ПАДЕНИЯ ДАВЛЕНИЯ В РАБОЧЕЙ КАМЕРЕ.
- ПРЕДОХРАНИТЕЛЬНОЕ ТЕРМОРЕЛЕ ДВИГАТЕЛЯ.
- ДАТЧИК ОТКРЫТИЯ/ЗАКРЫТИЯ ДВЕРЦЫ С ЭЛЕКТРОННЫМ УПРАВЛЕНИЕМ.
- ЭЛЕКТРОННАЯ СИСТЕМА, СИГНАЛИЗИРУЮЩАЯ О НЕДОСТАТКЕ ВОДЫ.
- САМОДИАГНОСТИКА С ИНТЕЛЛЕКТУАЛЬНЫМ ОТОБРАЖЕНИЕМ НЕИСПРАВНОСТЕЙ.
- ВЕНТИЛИРУЕМАЯ СИСТЕМА ОХЛАЖДЕНИЯ КОМПОНЕНТОВ ЭЛЕКТРИЧЕСКОГО ОТСЕКА, С ЭЛЕКТРОННОЙ СИСТЕМОЙ ИНДИКАЦИИ ПРЕВЫШЕНИЯ ТЕМПЕРАТУРЫ.
- ПРЕДОХРАНИТЕЛЬНЫЙ ОГРАНИЧИТЕЛЬ ТЕМПЕРАТУРЫ ПАРОГЕНЕРАТОРА.
- АВТОМАТИЧЕСКАЯ ЭЛЕКТРОННАЯ СИСТЕМА КОНТРОЛЯ УРОВНЯ ВОДЫ В ПАРОГЕНЕРАТОРЕ ПРИ НАПОЛНЕНИИ И ОПОРОЖНЕНИИ.
- ДАТЧИК КОНТРОЛЯ ОПОРОЖНЕНИЯ БОЙЛЕРА.
- ВСТРОЕННЫЙ ТОРМОЗ МОТОРА ВЕНТИЛЯТОРА.
- НАРУЖНАЯ ТЕМПЕРАТУРА ЛИЦЕВОЙ ПАНЕЛИ НЕ БОЛЕЕ 65°C.
- СООТВЕТСТВУЕТ НАЦИОНАЛЬНЫМ И МЕЖДУНАРОДНЫМ СТАНДАРТАМ БЕЗОПАСНОЙ ЭКСПЛУАТАЦИИ В СЛУЧАЕ ИСПОЛЬЗОВАНИЯ БЕЗ НЕПОСРЕДСТВЕННОГО КОНТРОЛЯ СО СТОРОНЫ ОПЕРАТОРА - IEC 60335-1 / IEC 60335-2-42.
- МАКСИМАЛЬНАЯ ВЫСОТА ВЕРХНЕГО УРОВНЯ НЕ БОЛЕЕ 160 СМ ДЛЯ АППАРАТОВ СО СПЕЦИАЛЬНЫМ КРЕПЛЕНИЕМ НИЖНЕЙ ЧАСТИ.
- В СЛУЧАЕ ОТКЛЮЧЕНИЯ ЭЛЕКТРОПИТАНИЯ ВО ВРЕМЯ МОЙКИ, ГИГИЕНИЧНОСТЬ ВСЕГДА ГАРАНТИРОВАНА, ПОСКОЛЬКУ ЦИКЛ МОЙКИ ВОЗОБНАВЛЯЕТСЯ АВТОМАТИЧЕСКИ .

ОЧИЩЕНИЕ И ОБСЛУЖИВАНИЕ

- VCS - VAPOR CLEANING SYSTEM. НОВАЯ АВТОМАТИЧЕСКАЯ СИСТЕМА МОЙКИ С ИСПАРЕНИЕМ МОЮЩЕГО СРЕДСТВА В РАБОЧЕЙ КАМЕРЕ. ЭТО ЗНАЧИТЕЛЬНО СНИЖАЕТ РАСХОД МОЮЩИХ СРЕДСТВ ДО 30%. (ПО СРАВНЕНИЮ С ПРЕДЫДУЩЕЙ МОДЕЛЬЮ). ВНУТРЕННЕЕ РАЗМЕЩЕНИЕ КАРТРИДЖА С МОЮЩИМ СРЕДСТВОМ С АВТОМАТИЧЕСКИМ ДОЗИРОВАНИЕМ (ЖИДКОЕ МОЮЩЕЕ СРЕДСТВО COMBICLEAN BOOSTED CDL05B, В КАРТРИДЖАХ, ПОЛНОСТЬЮ ПРИГОДНЫХ ДЛЯ ВТОРИЧНОЙ ПЕРЕРАБОТКИ. В КОМПЛЕКТ ВХОДИТ 1 КАРТРИДЖ С ЖИДКИМ МОЮЩИМ СРЕДСТВОМ CDL05B - 990 Г.
- СИСТЕМА УДАЛЕНИЯ НАКИПИ CALOUT, КОТОРАЯ ПРЕДОТВРАЩАЕТ ОБРАЗОВАНИЕ И НАКОПЛЕНИЕ НАКИПИ В ПАРОГЕНЕРАТОРЕ (ДЛЯ МОДЕЛЕЙ С ПАРОГЕНЕРАТОРОМ). ВНУТРЕННИЙ КОРПУС КАРТРИДЖА СО СРЕДСТВОМ ДЛЯ УДАЛЕНИЯ НАКИПИ С АВТОМАТИЧЕСКИМ ДОЗИРОВАНИЕМ (ЖИДКОЕ СРЕДСТВО ДЛЯ УДАЛЕНИЯ НАКИПИ CALFREE BOOSTED CCF05B, В КАРТРИДЖАХ, ПОЛНОСТЬЮ ПРИГОДНЫХ ДЛЯ ВТОРИЧНОЙ ПЕРЕРАБОТКИ. В КОМПЛЕКТ ВХОДИТ 1 КАРТРИДЖ С ЖИДКИМ СРЕДСТВОМ ДЛЯ УДАЛЕНИЯ НАКИПИ CCF05B - 990 Г.
- WMS - WASH MANAGEMENT SYSTEM. СИСТЕМА, ПОЗВОЛЯЮЩАЯ ПЛАНИРОВАТЬ ПРОГРАММЫ МОЙКИ В ЗАВИСИМОСТИ ОТ ИСПОЛЬЗОВАНИЯ ПАРОКОНВЕКТОМАТА.
- EMA - EASY MAINTENANCE ACCESS. ЛЕГКИЙ ДОСТУП ДЛЯ ОБСЛУЖИВАНИЯ АППАРАТА СНИЗУ, СПЕРЕДИ И С ПРАВОЙ СТОРОНЫ.
- 7 АВТОМАТИЧЕСКИХ ПРОГРАММ МОЙКИ, БЕЗ НЕОБХОДИМОСТИ ПРИСУТСТВИЯ ОПЕРАТОРА ПОСЛЕ ЗАПУСКА: РУЧНАЯ - ОПОЛАСКИВАНИЕ - FAST - SOFT - MEDIUM ECO - HARD ECO - GRILL.
- СВЕРХБЫСТРАЯ МОЙКА "FAST" ПРОДОЛЖИТЕЛЬНОСТЬЮ 10 МИНУТ. МИНИМАЛЬНЫЕ ПЕРЕРЫВЫ В РАБОЧИХ ЦИКЛАХ И ВСЕГДА ОПТИМАЛЬНАЯ ОЧИСТКА.
- РУЧНАЯ СИСТЕМА МОЙКИ С РУЧНЫМ ДУШЕМ.
- ЛЕГКАЯ НАРУЖНАЯ ОЧИСТКА БЛАГОДАРЯ ИДЕАЛЬНО ГЛАДКИМ ПОВЕРХНОСТЯМ ИЗ НЕРЖАВЕЮЩЕЙ СТАЛИ И СТЕКЛА, КЛАСС ЗАЩИТЫ ОТ ВОДЯНЫХ БРЫЗГ IPX5.

УСТАНОВКА И УСЛОВИЯ ОКРУЖАЮЩЕЙ СРЕДЫ

- 100 % ПЕРЕРАБАТЫВАЕМАЯ УПАКОВКА.
- LCP - LIFE CYCLE PERSPECTIVE: ПОТРЕБЛЕНИЕ CO₂ - 380 КГ ЭКВ. CO₂/ГОД. РАСЧЕТ ПРОИЗВОДИЛСЯ С ИСПОЛЬЗОВАНИЕМ МОД. _E101B (МОДЕЛЬ С ПАРОГЕНЕРАТОРОМ), ПРЕДПОЛАГАЯ ТИПИЧНОЕ ИСПОЛЬЗОВАНИЕ В РЕСТОРАНЕ В ТЕЧЕНИЕ 8 ЧАСОВ В ДЕНЬ, 3,5 ДНЯ В НЕДЕЛЮ, 48 НЕДЕЛЬ В ГОДУ.
- ПРОЦЕНТ УТИЛИЗАЦИИ ПРОДУКТА 90%.
- СЕРТИФИКАЦИЯ ПО КАЧЕСТВУ ISO 9001 / БЕЗОПАСНОСТИ ISO 45001 / ЭКОЛОГИЧНОСТИ ISO 14001.
- РЕКОМЕНДУЕТСЯ УСТАНОВЛИВАТЬ АППАРАТ С ПОМОЩЬЮ АВТОРИЗОВАННЫХ СЕРВИСНЫХ ЦЕНТРОВ LAINOX.
- ВОЗМОЖНОСТЬ РАБОТЫ БЕЗ УСТАНОВКИ УМЯГЧИТЕЛЯ ВОДЫ И ВНЕШНЕГО ДЕКАЛЬЦИНАТОРА (МОДЕЛЬ С ПАРОГЕНЕРАТОРОМ).
- РЕКОМЕНДУЕТСЯ ПЕРИОДИЧЕСКОЕ ПЛАНОВОЕ ОБСЛУЖИВАНИЕ В СЕРВИСНОМ ЦЕНТРЕ LAINOX В СООТВЕТСТВИИ С РЕКОМЕНДАЦИЯМИ ПРОИЗВОДИТЕЛЯ И УКАЗАНИЯМИ, ПРИВЕДЕННЫМИ В РУКОВОДСТВЕ ПО ТЕХНИЧЕСКОМУ ОБСЛУЖИВАНИЮ И ГАРАНТИЙНЫМ УСЛОВИЯМ.

СТАНДАРТНОЕ ОБОРУДОВАНИЕ

- СИСТЕМА АВТОМАТИЧЕСКОЙ МОЙКИ VCS - В КОМПЛЕКТЕ 1 КАРТРИДЖНЫХ КАНИСТРЫ МОЮЩЕГО СРЕДСТВА CDL05B, 990 GR.
-

- СИСТЕМА ЗАЩИТЫ ОТ НАКИПИ CALOUT СЕРИЙНО ДЛЯ МОДЕЛИ С ПАРОГЕНЕРАТОРОМ. ПОСТАВЛЯЕТСЯ С ДЕКАЛЬЦИНИРУЮЩИМ СРЕДСТВОМ
- МНОГОТОЧЕЧНЫЙ ЩУП-ИГЛА Ø 3 ММ. ФИКСИРОВАННЫЙ ЩУП
- ВСТРОЕННЫЙ ДУШ ДЛЯ МОЙКИ С НАМАТЫВАТЕЛЕМ
- ПОДКЛЮЧЕНИЕ USB
- ПЕРЕГОРОДКИ ДЕРЖАТЕЛИ ЛОТКОВ
- ВЕНТИЛЯТОР С 6 СКОРОСТЯМИ
- КАБЕЛЬ - 3 МТ. ТОЛЬКО ДЛЯ СТАНДАРТНОГО НАПРЯЖЕНИЯ 3N-AC 400 V - 50/60 HZ ЭЛЕКТРИЧЕСКИЕ МОДЕЛИ, 1N-AC 230 V - 50/60 HZ ГАЗОВЫЕ МОДЕЛИ

БОЙЛЕРОМ - ДОПОЛНИТЕЛЬНОЕ ОБОРУДОВАНИЕ УКАЗЫВАЕТСЯ ПРИ ЗАКАЗЕ

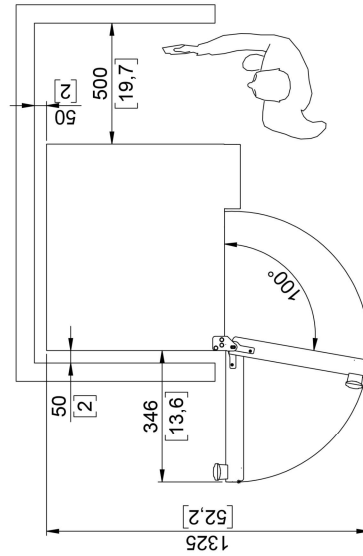
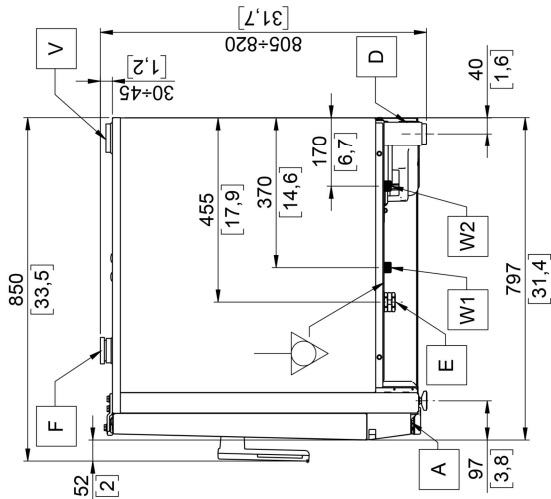
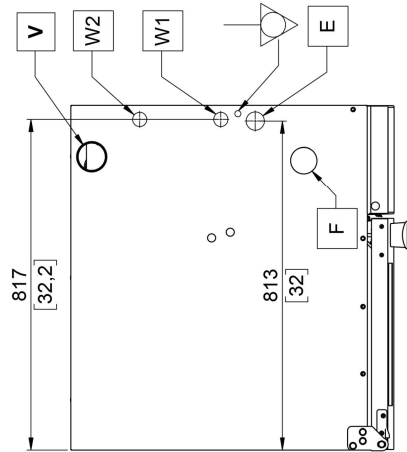
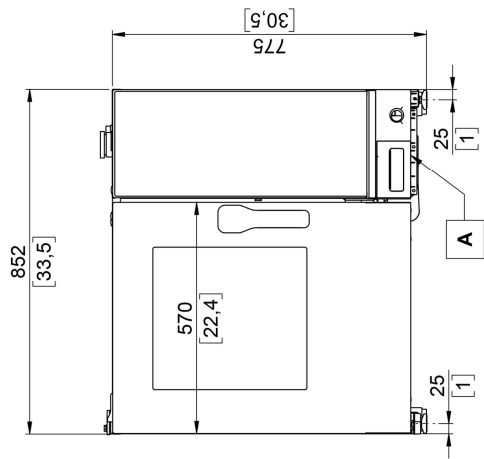
- **OB061E:** ПАРОГЕНЕРАТОР. ДЛЯ ЭЛЕКТРИЧЕСКИХ МОДЕЛЕЙ

ДОПОЛНИТЕЛЬНОЕ ОБОРУДОВАНИЕ - УКАЗЫВАЕТСЯ ПРИ ЗАКАЗЕ

- **KSCBO:** СОЕДИНИТЕЛЬ ЗА ПРЕДЕЛАМИ РАБОЧЕЙ КАМЕРЫ ДЛЯ БЫСТРОГО ПОДКЛЮЧЕНИЯ ТЕРМОЩУПА. МНОГОТОЧЕЧНЫЙ ЩУП-ИГЛА Ø 3 ММ ВХОДИТ
- **NPSB:** ДВЕРЦА С ПРАВЫМИ ПЕТЛЯМИ, ОСНАЩЕНА МНОГОТОЧЕЧНЫМ ТЕРМОЩУПОМ С ВНЕШНИМ ПОДКЛЮЧЕНИЕМ, Ø 3 ММ
- **APDS:** ПРЕДОХРАНИТЕЛЬ ОТКРЫТИЯ ДВЕРЦЫ С ДВОЙНЫМ ЩЕЛЧКОМ
- **SN:** ДОПЛАТА ЗА ОПТИМИЗАЦИЮ ЭНЕРГОПОТРЕБЛЕНИЯ. ТОЛЬКО ДЛЯ ЭЛЕКТРИЧЕСКИХ МОДЕЛЕЙ
- **НРК:** ПРИСПОСОБЛЕНИЕ ДЛЯ ПОДКЛЮЧЕНИЯ ВЫТЯЖКИ
- **SSB061:** ДОПЛАТА ЗА СЪЕМНУЮ КОНСТРУКЦИЮ SBE061 + РАМА ДЛЯ ВСТАВКИ VTL011
- **SSB564:** ДОПЛАТА ЗА СЪЕМНУЮ КОНСТРУКЦИЮ, ВЕРСИЯ ДЛЯ КОНДИТЕРСКОГО ПРОИЗВОДСТВА SBE564 + РАМА ДЛЯ ВСТАВКИ VTL011
- **SPP564:** ДОПЛАТА ЗА ПЕРЕГОРОДКИ ДЛЯ ЛОТКОВ - ВЕРСИЯ EN (600 X 400) - BGP564
- **DSP:** ЗАЩИТА ДИСПЛЕЯ-ОРГАНОВ УПРАВЛЕНИЯ
- **MK061B:** НАБОР ДЛЯ МОРСКОГО ИСПОЛНЕНИЯ - ВЫТЯЖКА ДЛЯ ПОДКЛЮЧЕНИЯ ЧЕРЕЗ НРК, НЕ МОЖЕТ БЫТЬ УСТАНОВЛЕНА В ПОСЛЕПРОДАЖНЫЙ ПЕРИОД
- **BGR061:** КОМПЛЕКТ ДЛЯ СБОРА ЖИРА ПРОФЕССИОНАЛ - ВЫСОТА ШКАФ 670 ММ
- **BGR061H:** КОМПЛЕКТ ДЛЯ СБОРА ЖИРА ПРОФЕССИОНАЛ - ВЫСОТА ШКАФ 950 ММ, РЕКОМЕНДОВАНО

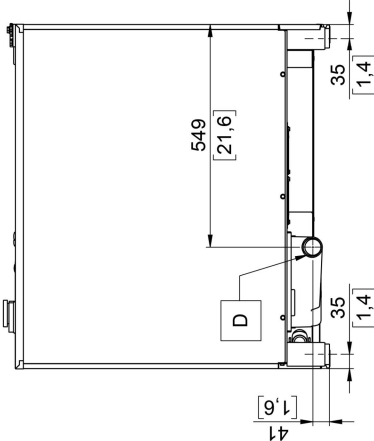
ПРИНАДЛЕЖНОСТИ ДЛЯ УСТАНОВКИ В ПОСЛЕПРОДАЖНЫЙ ПЕРИОД

- **KSCBA:** СОЕДИНИТЕЛЬ ЗА ПРЕДЕЛАМИ РАБОЧЕЙ КАМЕРЫ ДЛЯ БЫСТРОГО ПОДКЛЮЧЕНИЯ ТЕРМОЩУПА - ТЕРМОЩУП НЕ ВХОДИТ В КОМПЛЕКТ. УСТАНОВКА ОСУЩЕСТВЛЯЕТСЯ АВТОРИЗОВАННЫМ ТЕХНИКОМ
 - **KSC004R:** МНОГОТОЧЕЧНЫЙ ЩУП-ИГЛА Ø 3 ММ
 - **KSC180:** МНОГОТОЧЕЧНЫЙ ЩУП-ИГЛА ДЛЯ БОЛЬШИХ КУСКОВ Ø. 3 ММ, ДЛИНА ИГЛЫ 180 ММ.
 - **KSA001:** ТЕРМОЩУП-ИГЛА Ø 1 ММ.
 - **VAP061:** ЗАЩИТА ОТ ПЕРЕГРЕВА ИЗ НЕРЖ
 - **ICFX01:** ЖИРОВОЙ ФИЛЬТР
 - **KTS011:** КОМПЛЕКТ ДВЕРЕЙ И ЗАДНИХ СТенок ДЛЯ ПРЕОБРАЗОВАНИЯ ПОДСТАВКИ МОДЕЛИ BSP011 В МОДЕЛЬ BSC011
 - **KTS110:** КОМПЛЕКТ ДВЕРЕЙ И ЗАДНИХ СТенок ДЛЯ ПРЕОБРАЗОВАНИЯ ПОДСТАВКИ МОДЕЛИ BSK011 В МОДЕЛЬ BSC110
 - **BSR011:** ОСНОВАНИЕ ИЗ НЕРЖАВЕЮЩЕЙ СТАЛИ. С ПОЛКОЙ
 - **BSA011:** ПОДСТАВКА ИЗ НЕРЖ. СТАЛИ ДЛЯ ШКАФА ШОКОВОГО ОХЛАЖДЕНИЯ.
 - **BSP011:** ОСНОВАНИЕ ИЗ НЕРЖАВЕЮЩЕЙ СТАЛИ. С НАПРАВЛЯЮЩИМИ ДЛЯ ПРОТИВНЕЙ - 1/1 GN
 - **BSC011:** ШКАФ С ДВЕРЦАМИ И ДЕРЖАТЕЛЯМИ ЛОТКОВ - 1/1 GN
 - **BSK011:** ОСНОВАНИЕ ИЗ НЕРЖАВЕЮЩЕЙ СТАЛИ. С НАПРАВЛЯЮЩИМИ ДЛЯ ПРОТИВНЕЙ - ДЛЯ ПЕЧИ С ВЫТЯЖКОЙ
 - **BSC110:** ШКАФ С ДВЕРЦАМИ И ДЕРЖАТЕЛЯМИ ЛОТКОВ. ДЛЯ ПЕЧИ С ВЫТЯЖКОЙ - 1/1 GN
 - **MCR031E:** СТАТИЧЕСКИЙ ШКАФ ДЛЯ ПОДДЕРЖАНИЯ ТЕМПЕРАТУРЫ БЛЮД И МЕДЛЕННОГО ПРИГОТОВЛЕНИЯ - С ТЕРМОЩУПОМ
 - **MCR051E:** СТАТИЧЕСКИЙ ШКАФ ДЛЯ ПОДДЕРЖАНИЯ ТЕМПЕРАТУРЫ БЛЮД И МЕДЛЕННОГО ПРИГОТОВЛЕНИЯ - С ТЕРМОЩУПОМ
 - **BKC011:** ВЫТЯЖКА С КОНДЕСАТОРОМ ВОЗДУШНОГО ОХЛАЖДЕНИЯ. ТОЛЬКО ДЛЯ ЭЛЕКТРИЧЕСКИХ МОДЕЛЕЙ. ДЛЯ ИСПОЛЬЗОВАНИЯ ТОЛЬКО НА ПРИСПОСОБЛЕННЫХ ДЛЯ ЭТОГО ПЕЧАХ - ИСПОЛЬЗУЙТЕ КОЛЛЕКТОР SSE ДЛЯ ВНЕШНЕГО ПОДКЛЮЧЕНИЯ
 - **SSE:** КОЛЛЕКТОР ВЫТЯЖКИ ДЛЯ НАРУЖНОГО ПОДКЛЮЧЕНИЯ - Ø 150 ММ
 - **BKC011F:** ПЛОСКАЯ ВЫТЯЖКА С ВОЗДУШНЫМ КОНДЕСАТОРОМ. ТОЛЬКО ДЛЯ ЭЛЕКТРИЧЕСКИХ МОДЕЛЕЙ. ДЛЯ ИСПОЛЬЗОВАНИЯ ТОЛЬКО НА ПРИСПОСОБЛЕННЫХ ДЛЯ ЭТОГО ПЕЧАХ - ИСПОЛЬЗУЙТЕ КОЛЛЕКТОР SSE90 ДЛЯ ВНЕШНЕГО ПОДКЛЮЧЕНИЯ
 - **SSER90:** КОЛЛЕКТОР ВЫТЯЖКИ ДЛЯ НАРУЖНОГО ПОДКЛЮЧЕНИЯ, С ФИТТИНГОМ ПОД 90° - Ø 150 ММ
 - **SBE061:** СЪЕМНАЯ КОНСТРУКЦИЯ ДЕРЖАТЕЛЕЙ ЛОТКОВ - ДЛЯ ИСПОЛЬЗОВАНИЯ С РАМОЙ ДЛЯ ВСТАВКИ - ВЕРСИЯ GN
 - **SBE564:** СЪЕМНАЯ КОНСТРУКЦИЯ ДЕРЖАТЕЛЕЙ ЛОТКОВ - ДЛЯ ИСПОЛЬЗОВАНИЯ С РАМОЙ ДЛЯ ВСТАВКИ - ВЕРСИЯ EN (600 X 400)
 - **BGP564:** ПАРА ПЕРЕГОРОДОК - ВЕРСИЯ EN (600 X 400)
 - **BRP04:** НАБОР КОЛЕС ДЛЯ НАПОЛЬНЫХ ПОДСТАВОК И ТЕПЛОВЫХ ШКАФОВ, ИЗ НИХ 2 С ТОРМОЗНЫМ МЕХАНИЗМОМ – УВЕЛИЧЕНИЕ ВЫСОТЫ + 83 ММ ДЛЯ МОДЕЛЕЙ BSR - BSC - BSK - BSP.
-



D	Ø50 [2]
G	-
S1	-
S2	-
S3	-
S4	-
V	Ø72 [2,9]
W1	G 3/4"
W2	G 3/4"

Dimensions: Millimeters [inches]



A	Забор охлаждающего воздуха технического отсека	G	Вход газа	S4*	Выход пара бойлера	Эквипотенциальное соединение
D	Выход для жидкости	S1	Выход пара камеры	V	Клапан выхода пара и безопасность давления камеры	
E	Вход для электрического кабеля питания	S2	Выход пара камеры	W1	Вход для обычной воды	
F	Забор воздуха камеры	S3*	Выход пара бойлера	W2	Вход для умягченной воды	

* Для моделей с парогенератором

Данные, представленные в этом документе, считаются необязательными. Компания оставляет за собой право вносить изменения в любое время без предварительного уведомления