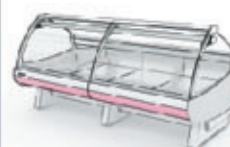
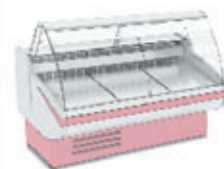


Нейтральное оборудование Craspi

эконом-серия



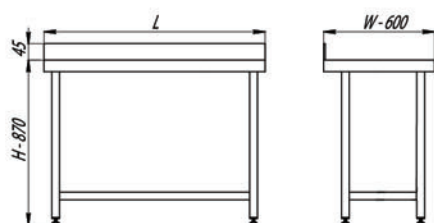
Нейтральное оборудование
эконом-серия



Стол�ы производственные



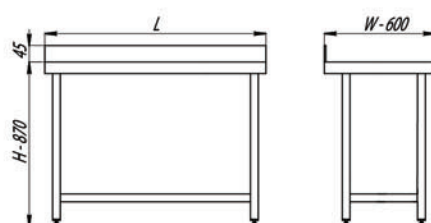
Стол�ы пристенные
СРПЦ Э РП (эконом)



Модель	(L/W/H)
СРПЦ Э РП (эконом)	500 ÷ 2000x500÷800x870



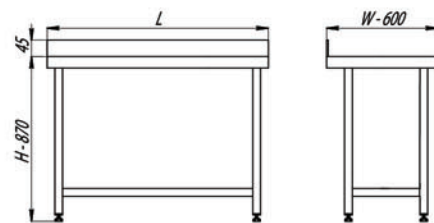
Стол�ы пристенные
СРПЦ Э СП (эконом)



Модель	(L/W/H)
СРПЦ Э СП (эконом)	500 ÷ 2000x500÷800x870



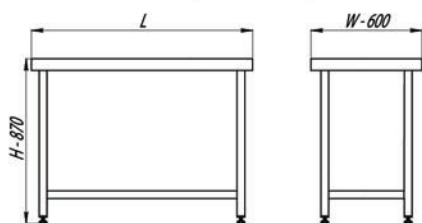
Стол�ы пристенные
СРПЦ Э СП, ОБ (эконом)



Модель	(L/W/H)
СРПЦ Э СП, ОБ (эконом)	500 ÷ 2000x500÷800x870



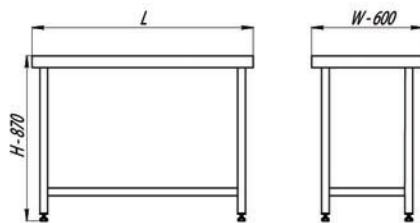
Стол�ы центральные
СРЦЦ Э РП (эконом)



Модель	(L/W/H)
СРЦЦ Э РП (эконом)	500 ÷ 2000x500÷800x870



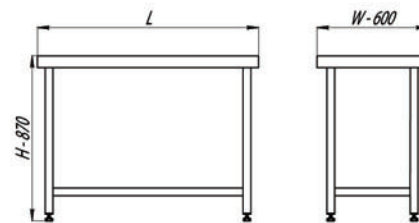
Стол�ы центральные
СРЦЦ Э СП (эконом)



Модель	(L/W/H)
СРЦЦ Э СП (эконом)	500 ÷ 2000x500÷800x870



Стол�ы центральные
СРЦЦ Э СП, ОБ (эконом)



Модель	(L/W/H)
СРЦЦ Э СП, ОБ (эконом)	500 ÷ 2000x500÷800x870



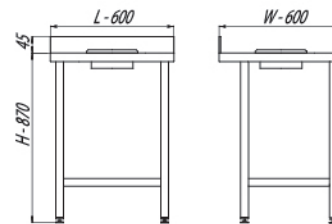
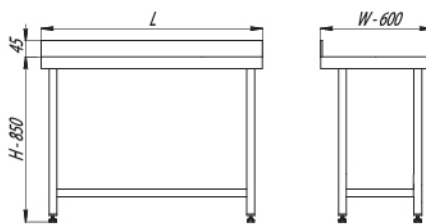
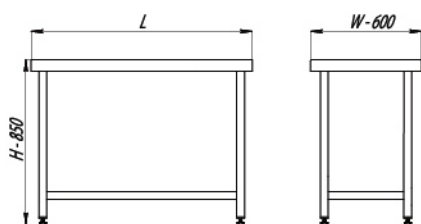
Столы центральные
СРЦН Э1 СП (премиум)



Столы пристенные
СРПН Э1 СП (премиум)



Столы для сбора отходов
ССОП Э



Модель	(L/W/H)
СРЦН Э1 СП (премиум)	500 ÷ 2000x500÷800x850

Модель	(L/W/H)
СРПН Э1 СП (премиум)	500 ÷ 2000x500÷800x850

Модель	(L/W/H)
ССОП Э	600x600x870

Технические характеристики:

Центральные и пристенные производственные столы серии «Эконом»

Столы производственные предназначены для разделки и обработки пищевых продуктов на предприятиях общественного питания, пищевых производствах, предприятиях торговли. Широкий размерный ряд позволяет эффективно использовать пространство помещения.

- Пристенные столы серии «Эконом» выпускаются с бортом высотой 45 мм, центральные без борта. Столы могут быть со сплошной или решетчатой полкой, а также со сплошной полкой и дополнительной обвязкой с трех сторон для укрепления конструкции.
- Под заказ столы могут быть длиной от 500 до 2000 мм (с шагом 100 мм), шириной от 500 до 800 мм и высотой 870 мм.
- Столы пристенные выполнены с отступом ножек от задней стенки 100 мм.
- Каркас разборный.
- Все детали имеют вальцовку или двойной подгиб края.
- Столешница – нержавеющая сталь AISI 430. Толщина стали столешницы – 0,8 мм. Столешница усилена ЛДСП, толщиной 16 мм.
- Каркас – уголок из оцинкованной стали. Толщина металла – 1,5 мм.
- Полка – нержавеющая сталь AISI 430. Толщина металла полки – 0,8 мм.
- Решетка и обвязка – оцинкованная сталь. Толщина металла – 0,8 мм.
- Швеллеры решетчатых полок крепятся между собой винтами.
- Опоры регулируются по высоте.

В комплекте: крепеж и инструкция по сборке.

Стол для сбора отходов

Является необходимым вспомогательным элементом любой профессиональной кухни. Установка такого оборудования рядом с пунктом приема грязной посуды (мойкой) позволяет легко и быстро избавляться от остатков пищи.

- Столешница – нержавеющая сталь AISI 430. Толщина стали столешницы – 0,8 мм. Столешница усилена ЛДСП, толщиной 16 мм.
- Стол имеет специальное отверстие (Ø-210 мм) для сбора пищевых отходов.
- Каркас – уголок из оцинкованной стали. Толщина металла – 1,5 мм.
- Обвязка с трёх сторон – оцинкованная сталь. Толщина металла – 0,8 мм.
- Каркас разборный.
- Опоры регулируются по высоте.

В комплекте: крепеж и инструкция по сборке.

Условные обозначения:

- РП - решетчатая полка;
- СП - сплошная полка;
- ОБ - дополнительная обвязка.

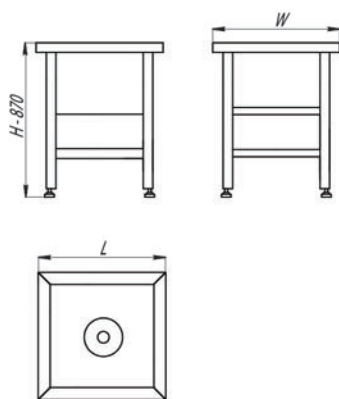
Упаковка:

Все изделия поставляются в упаковке из трехслойного картона, которая обеспечивает сохранность изделий при транспортировке.

Ванны моечные



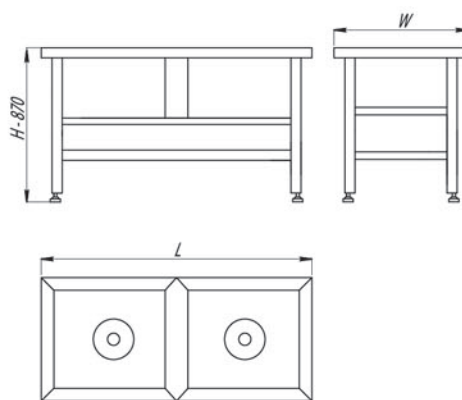
Ванны односекционные
ВМЦ Э 1 (эконом)
ВМН Э 1 (премиум)



Модель	(L/W/H)	(L/W/G)
ВМЦ Э 1 (эконом)	430x430x870	330x330x300
ВМЦ Э 1 (эконом)	530x530x870	430x430x300
ВМЦ Э 1 (эконом)	630x630x870	530x530x400
ВМЦ Э 1 (эконом)	700x700x870	600x600x450
ВМЦ Э 1 (эконом)	800x800x870	700x700x450
ВМН Э 1 (премиум)	530x530x870	430x430x300
ВМН Э 1 (премиум)	630x630x870	530x530x400
ВМН Э 1 (премиум)	700x700x870	600x600x450
ВМН Э 1 (премиум)	800x800x870	700x700x450



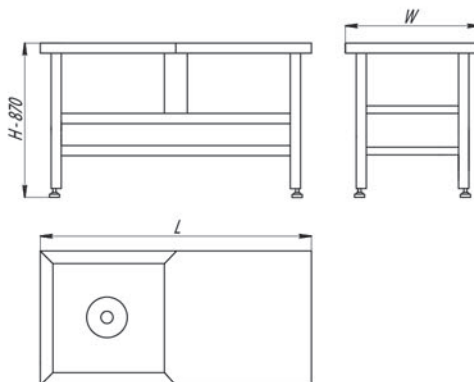
Ванны двухсекционные
ВМЦ Э 2 (эконом)
ВМН Э 2 (премиум)



Модель	(L/W/H)	(L/W/G)
ВМЦ Э 2 (эконом)	850x430x870	330x330x300
ВМЦ Э 2 (эконом)	1050x530x870	430x430x300
ВМЦ Э 2 (эконом)	1250x630x870	530x530x400
ВМЦ Э 2 (эконом)	1390x700x870	600x600x450
ВМЦ Э 2 (эконом)	1590x800x870	700x700x450
ВМН Э 2 (премиум)	1050x530x870	430x430x300
ВМН Э 2 (премиум)	1250x630x870	530x530x400
ВМН Э 2 (премиум)	1390x700x870	600x600x450
ВМН Э 2 (премиум)	1590x800x870	700x700x450



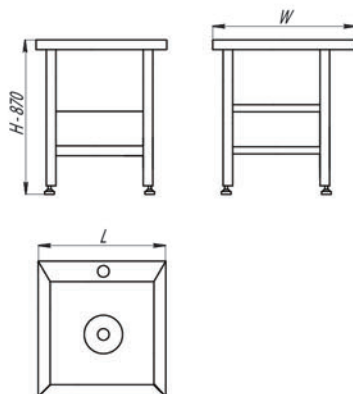
Ванны с рабочей поверхностью
ВМЦ Э 1Л/П (эконом)
ВМН Э 1Л/П (премиум)



Модель	(L/W/H)	(L/W/G)
ВМЦ Э 1Л (эконом)	1010x530x870	430x430x300
ВМЦ Э 1Л (эконом)	1210x630x870	530x530x400
ВМЦ Э 1П (эконом)	1010x530x870	430x430x300
ВМЦ Э 1П (эконом)	1210x630x870	530x530x400
ВМН Э 1Л (премиум)	1010x530x870	430x430x300
ВМН Э 1Л (премиум)	1210x630x870	530x530x400
ВМН Э 1Л (премиум)	1010x530x870	430x430x300
ВМН Э 1Л (премиум)	1210x630x870	530x530x400



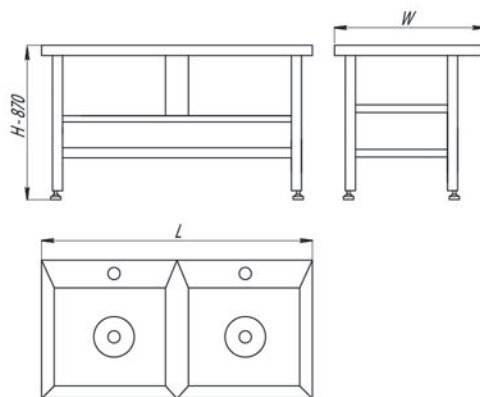
Ванны односекционные
с широким бортом
ВМШЦ Э 1 (эконом)
ВМШН Э 1 (премиум)



Модель	(L/W/H)	(L/W/G)
ВМШЦ Э 1 (эконом)	530x530x870	430x360x300
ВМШЦ Э 1 (эконом)	630x630x870	530x460x400
ВМШЦ Э 1 (эконом)	700x700x870	600x530x450
ВМШЦ Э 1 (эконом)	800x800x870	700x630x450
ВМШЦ Э 1 (премиум)	530x530x870	430x360x300
ВМШЦ Э 1 (премиум)	630x630x870	530x460x400
ВМШЦ Э 1 (премиум)	700x700x870	600x530x450
ВМШЦ Э 1 (премиум)	800x800x870	700x630x450



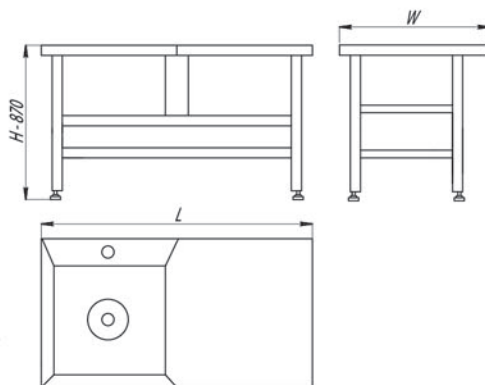
Ванны двухсекционные с широким бортом
ВМШЦ Э 2 (эконом)
ВМШН Э 2 (премиум)



Модель	(L/W/H)	(L/W/G)
ВМШЦ Э 2 (эконом)	1050x530x870	430x360x300
ВМШЦ Э 2 (эконом)	1250x630x870	530x460x400
ВМШЦ Э 2 (эконом)	1390x700x870	600x530x450
ВМШЦ Э 2 (эконом)	1590x800x870	700x630x450
ВМШН Э 2 (премиум)	1050x530x870	430x360x300
ВМШН Э 2 (премиум)	1250x630x870	530x460x400
ВМШН Э 2 (премиум)	1390x700x870	600x530x450
ВМШН Э 2 (премиум)	1590x800x870	700x630x450



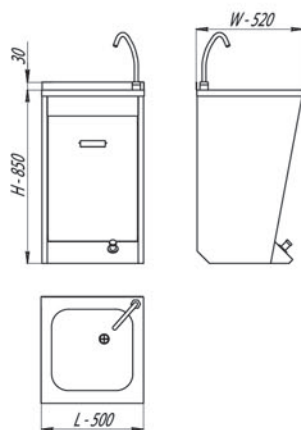
Ванны с рабочей поверхностью с широким бортом
ВМШЦ Э 1Л/П (эконом)
ВМШН Э 1Л/П (премиум)



Модель	(L/W/H)	(L/W/G)
ВМШЦ Э 1Л (эконом)	1010x530x870	430x360x300
ВМШЦ Э 1Л (эконом)	1210x630x870	530x460x400
ВМШЦ Э 1П (эконом)	1010x530x870	430x530x300
ВМШЦ Э 1П (эконом)	1210x630x870	530x630x400
ВМШН Э 1Л (премиум)	1010x530x870	430x360x300
ВМШН Э 1Л (премиум)	1210x630x870	530x460x400
ВМШН Э 1П (премиум)	1010x530x870	430x360x300
ВМШН Э 1П (премиум)	1210x630x870	530x460x400



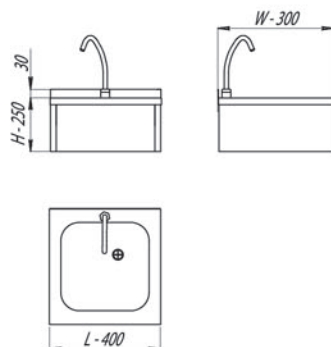
Ванна - раковина педальный ВРП Э 1



Модель	(L/W/H)	(L/W/G)
ВРП Э 1	500x520x850	400x400x250



Ванна - раковина настенная РНБ Э 1/РН Э 1



Модель	(L/W/H)	(L/W/G)
РНБ Э 1	400x300x250	320x230x140
РН Э 1	400x300x250	320x230x140

Ванны моечные представлены моделями: ванны односекционные и двухсекционные, ванны с рабочей поверхностью, а так же ручемойники двух видов.

Технические характеристики:

- Емкость мойки всех изделий выполнена из нержавеющей стали AISI 304.
- Ванны имеют разборную конструкцию.
- Нижняя обвязка с четырех сторон.
- Углы проварены по диагонали, что позволяет избежать скопления воды и остатков пищи на поверхности.
- Обладают антикоррозионной защитой и отличными износостойкими характеристиками.
- Все детали моечных ванн имеют вальцовку.
- Ножки оснащены регулируемыми по высоте опорами.

В комплекте: выпуск для сифона и пластиковая трубка для крепления в отверстие мойки, кран подачи воды (в РНБ Э1/РН Э1), а также крепеж и инструкция по сборке. Настенные ручемойники дополнительно комплектуются краном подачи воды.

Заказная опция: комплект для крепления сифона (швеллер, скоба, хомут и метизы).

Ванны моечные

Представлены двумя сериями: «Эконом» и «Премиум».

Серия Эконом:

- Емкость мойки сварная, AISI 304. Без пристенного борта. Толщина металла 0,8 мм.
- Ванны с широким бортом 120 мм имеют отверстие под смеситель.
- Каркас – уголок, оцинкованная сталь, толщина металла – 1,5 мм.

Серия Премиум:

- Емкость мойки сварная, AISI 304. Без пристенного борта. Толщина металла 0,8 мм.
- Ванны с широким бортом 120 мм имеют отверстие под смеситель.
- Каркас – уголок, нержавеющая сталь, толщина металла – 1,5 мм.

Ванны моечные с рабочей поверхностью

Модели выпускаются в левостороннем и правостороннем варианте. Представлены двумя сериями: «Эконом» и «Премиум».

Серия Эконом:

- Емкость мойки сварная с рабочей поверхностью, AISI 304. Без пристенного борта. Толщина металла 0,8 мм.
- Ванны с широким бортом 120 мм имеют отверстие под смеситель.
- Каркас – уголок, оцинкованная сталь, толщина металла – 1,5 мм.

Серия Премиум:

- Емкость мойки сварная с рабочей поверхностью, AISI 304. Без пристенного борта. Толщина металла 0,8 мм.
- Ванны с широким бортом 120 мм имеют отверстие под смеситель.
- Каркас – уголок, нержавеющая сталь, толщина металла – 1,5 мм.

Ручемойники предназначены для использования в производственных помещениях для мытья рук.

Ручемойники

Ванна-ручемойник pedalный

- Корпус и мойка выполнены из нержавеющей стали, AISI 304.
- Конструкция неразборная. Толщина металла – 1 мм.
- Емкость мойки - цельнотянутая. Высота борта 30 мм.
- Комплектуется краном и педалью для подачи воды.
- Смеситель имеет регулировку температуры подачи воды.
- Модель имеет закрытый объем, для хранения средств очистки и гигиены.

Ванны-ручемойники настенные

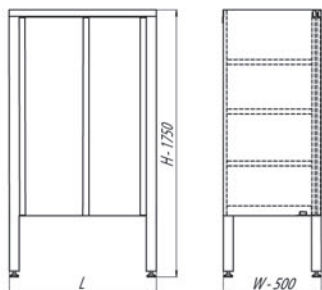
Выпускается двух модификаций: с бедренным управлением (РНБ Э1) и с ручным управлением (РН Э1).

- Емкость мойки цельнотянутая, AISI 304.
- Раковина с трех сторон закрыта панелями.
- В модели с бедренным управлением, смеситель имеет регулировку температуры подачи воды.
- Модели комплектуются краном подачи воды.

Шкафы кухонные



Шкафы кухонные ШКЗ Э



Шкафы кухонные Cruspi с дверцами «купе» предназначены для хранения посуды, инвентаря и упакованных пищевых продуктов. Шкафы защищают продукты и посуду от жирового налета, пара и пыли. Цельная конструкция увеличивает прочность изделия.

Технические характеристики:

- И изделия полностью выполнены из шлифованной нержавеющей стали, AISI 430.
- Конструкция неразборная. Толщина металла - 1,0 мм.
- Дверцы – «купе».
- Ножки оснащены регулируемыми по высоте опорами.

В комплекте: 3 навесные полки.

Упаковка:

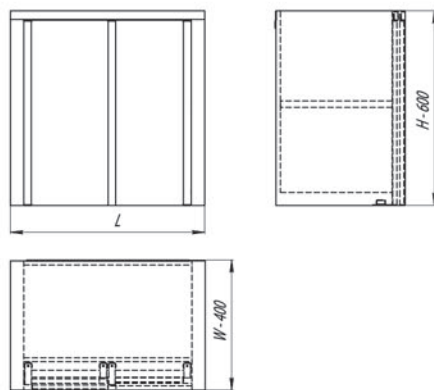
Каждый шкаф устанавливается на деревянную палету и упаковывается в трехслойный картон.

Модель	(L/W/H)
ШКЗ Э	600 ÷ 1500x300x300

Полки настенные



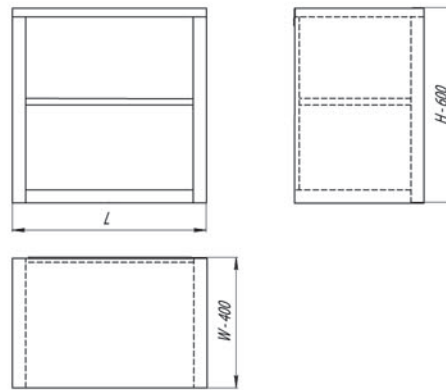
Полки настенные закрытые ПКЗ Э



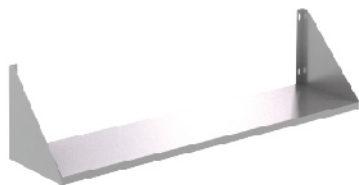
Модель	(L/W/H)
ПКЗ Э	500 ÷ 1500x400x600



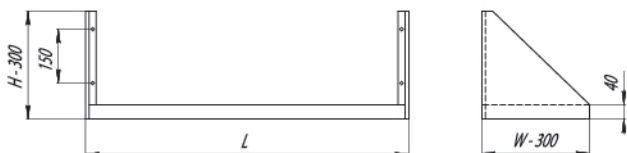
Полки настенные полуоткрытые ПКПО Э



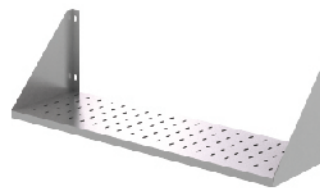
Модель	(L/W/H)
ПКПО Э	500 ÷ 1500x400x600



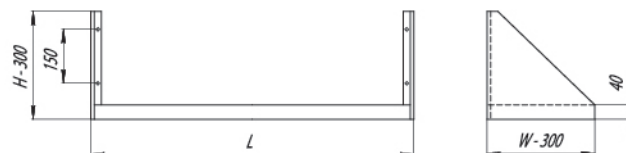
Полки настенные сплошные ПКЭ



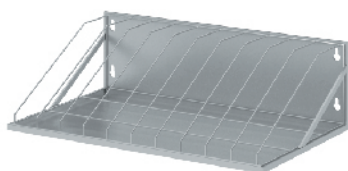
Модель	(L/W/H)
ПКЭ	500 ÷ 1500x300x300



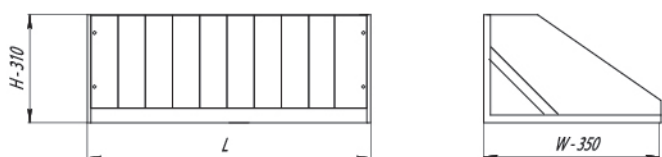
Полки настенные перфорированные ПКПЭ



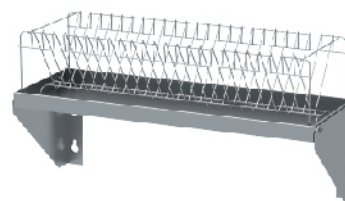
Модель	(L/W/H)
ПКПЭ	500 ÷ 1500x300x300



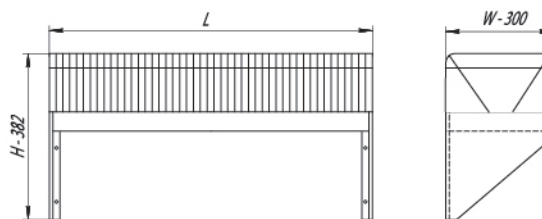
Полки настенные для разделочных досок ПКДЭ



Модель	(L/W/H)
ПКДЭ	300 ÷ 600x350x310



Полки настенные для тарелок ПКТЭ



Модель	(L/W/H)
ПКТЭ	600 ÷ 1500x300x300

Настенные полки - это практичный вариант использования пространства в рабочей зоне горячих цехов и моечных отделений профессиональной кухни.

Технические характеристики:

Полки настенные сплошные и перфорированные

- Выполнены из нержавеющей стали, AISI 430.
- Толщина полки и кронштейнов - 0,8 мм.
- Рекомендуемая нагрузка на одну полку не более 50 кг/м².
- Крепеж к стене осуществляется при помощи треугольных кронштейнов.
- Перфорированные полки обычно устанавливаются над моечными ваннами.

Полки настенные полуоткрытые и закрытые

Используют для хранения инвентаря и продуктов питания, не требующих особых температурных условий.

- Выполнены из нержавеющей стали, AISI 430.
- Конструкция неразборная, толщина металла - 0,8 мм.
- Поверхность полки - сплошная.
- В закрытой полке - дверцы «купе».
- Крепеж к стене осуществляется при помощи винтов и крепежной планки.

Полки настенные для тарелок и разделочных досок

Предназначены для размещения, хранения и сушки досок, крышек или тарелок разных диаметров.

- Выполнены из нержавеющей стали, AISI 430.
- Конструкция разборная, толщина металла - 0,8 мм.
- Полка состоит из кассеты для тарелок или досок и поддона.
- Кассета - решетка из прутка.
- **Вместимость досок:**
в ПКДЭ (300x350x310) - 5 шт.
в ПКДЭ (600x350x310) - 10 шт.
- **Вместимость тарелок:**
ПКТЭ (600x300x300) - 22 шт.
ПКТЭ (900x300x300) - 36 шт.
ПКТЭ (1000x300x300) - 38 шт.
ПКТЭ (1200x300x300) - 47 шт.
ПКТЭ (1500x300x300) - 59 шт.

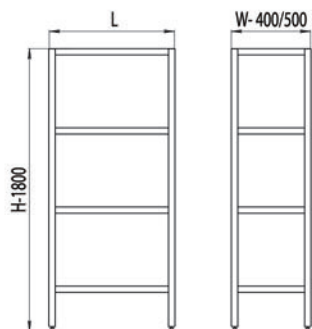
Упаковка:

Все полки поставляются в упаковке из трехслойного картона, которая обеспечивает сохранность изделий при транспортировке.

Стеллажи кухонные



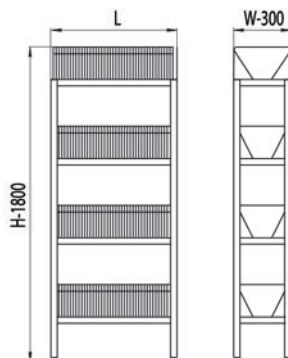
Стеллажи кухонные СК Э



Модель	(L/W/H)
СК Э/400	600 ÷ 1500x400x1800
СК Э/500	600 ÷ 1500x500x1800



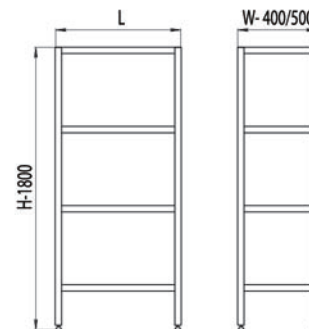
Стеллажи кухонные для тарелок СКТ Э



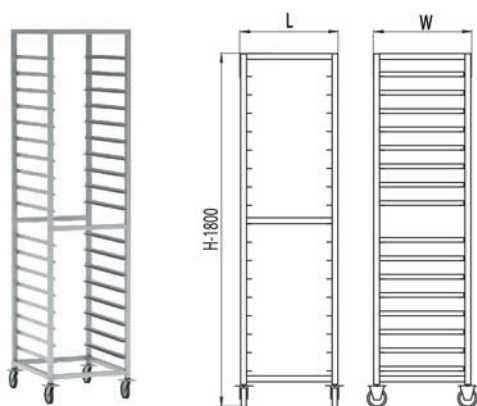
Модель	(L/W/H)
СКТ Э	600 ÷ 1500x300x1800



Стеллажи кухонные с перфорированными полками СК Э, 4П

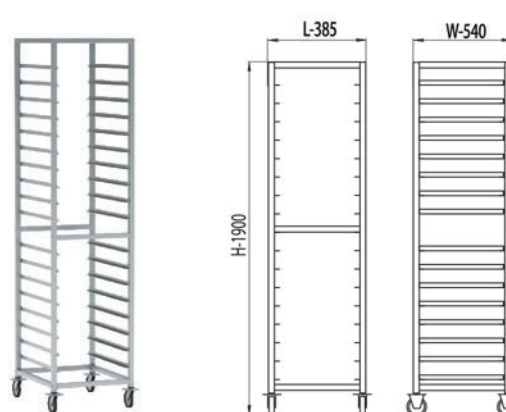


Модель	(L/W/H)
СК Э, 4П/400	600 ÷ 1500x400x1800
СК Э, 4П/500	600 ÷ 1500x500x1800



Шпильки передвижные СП Э

Модель	(L/W/H)
СП Э/18 (для GN 1/1)	400x600x1800
СП Э/18 (для GN 2/1)	725x600x1800
СП Э/18 (для GN 2/1)	470x530x1800
СП Э/12 (для протвиней)	460x650x1800
СП Э/18 (для протвиней)	460x650x1800
СП Э/12 (для подносов)	520x420x1800



Шпильки передвижные ШП Э

Модель	(L/W/H)
ШП Э/18 (для GN 1/1)	385x540x1900

Кухонные стеллажи предназначены для хранения и сушки кухонного инвентаря и упакованных пищевых продуктов, непродовольственных товаров на предприятиях общественного питания, в моечных отделениях и складских помещениях.

Технические характеристики:

Стеллажи кухонные с прямыми и перфорированными полками

- И изделия выполнены полностью из нержавеющей стали AISI 430.
- Каркас разборный – уголок. Толщина металла: каркас – 1,5 мм, полки – 0,8 мм.
- Стеллажи комплектуются 4-мя регулируемыми по высоте полками.
- Все детали имеют вальцовку или двойной подгиб края.
- Прочность полки обеспечивается одним или двумя ребрами жесткости.
- Допустимая равномерно распределенная нагрузка на полку 50 кг/м².
- Опоры регулируются по высоте.
- Под заказ стеллажи могут быть длиной от 500 до 2000 мм, шириной от 300 до 700 мм и высотой от 1000 до 2000 мм (с шагом 100 мм).

В комплекте: крепеж и инструкция по сборке.

Стеллажи кухонные для тарелок

- И изделия выполнены полностью из нержавеющей стали AISI 430.
- Каркас разборный – уголок. Толщина металла: каркас – 1,5 мм, полки – 0,8 мм.
- В комплекте 4 полки-кассеты с емкостями для сбора воды. Кассета представляет собой решетку из прутка, в ячейки которой помещаются тарелки.
- Стеллажи комплектуются 4-мя регулируемыми по высоте полками.
- Опоры регулируются по высоте.

В комплекте: крепеж и инструкция по сборке.

Шпильки передвижные

- И изделия выполнены полностью из нержавеющей стали AISI 430.
- Каркас разборный (кроме ШП Э).
- Толщина металла – 1,2 мм (толщина направляющих может быть от 1,0 до 1,5 мм).
- Стойка выполнена из трубы 25x25 мм.
- Четыре поворотных колеса, два из которых оборудованы стопором.

В комплекте: крепеж и инструкция по сборке.

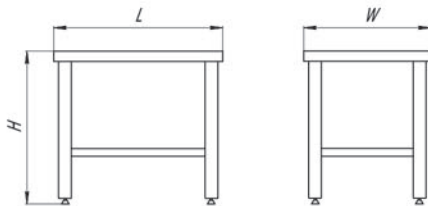
Упаковка:

Все изделия поставляются в упаковке из трехслойного картона, которая обеспечивает сохранность изделий при транспортировке.

Подставки для инвентаря



Подставки для инвентаря ПКИ Э



Модель	(L/W/H)
ПКИ Э	600 ÷ 1200x400x400
ПКИ Э	600x400x550
ПКИ Э	1000x600x300
ПКИ Э	450x450x450
ПКИ Э	500x500x850

Предназначены для размещения в производственных помещениях котлов, кастрюль и другого кухонного инвентаря.

Технические характеристики:

- И изделия выполнены полностью из нержавеющей стали AISI 430.
- Каркас разборный – уголок. Толщина металла: каркас – 1,5 мм, столешница – 1,0 мм (наличие ребра жесткости).
- Допустимая равномерно распределенная нагрузка на полку 50 кг/м².
- Обвязка с четырех сторон.
- Опоры регулируются по высоте.

В комплекте: крепеж и инструкция по сборке.

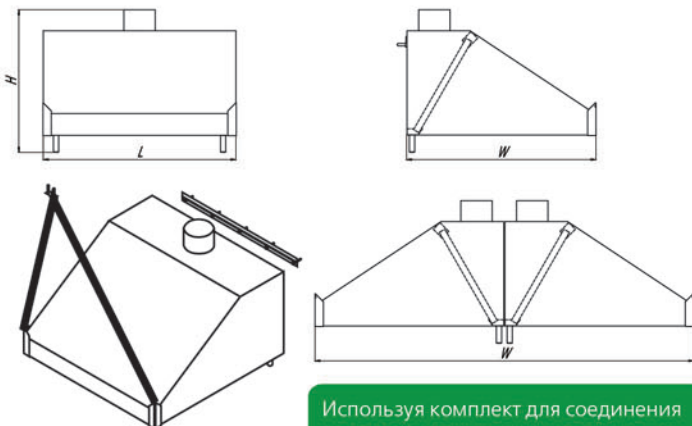
Упаковка:

Все изделия поставляются в упаковке из трехслойного картона, которая обеспечивает сохранность изделий при транспортировке.

Вентиляционные зонты



Зонты пристенные вентиляционные ЗВП Э



Используя комплект для соединения 2 зонтов, можно получить центральный зонт и расположить его над тепловым островом.

Модель	(L/W/H)
ЗВП Э/350	500 ÷ 1600x700x350
ЗВП Э/350	1220x800x500
ЗВП Э/350	920x900x500
ЗВП Э/350	1220x1000x500

Пристенные и центральные вентиляционные зонты Cruspi предназначены для очистки воздуха от жира, масла и водяного пара на предприятиях общественного питания, пищевых производствах. Зонты подключаются к общей системе вытяжной вентиляции и устанавливаются над любым видом теплового оборудования: плитами, печами, шкафами, фритюрницами и т.д.

Технические характеристики:

- Под заказ пристенные зонты изготавливаются длиной от 500 до 1600 мм, высотой 350 и 500 мм, шириной от 700 до 1000 мм (с шагом 100 мм).
- Изготавливаются из импортной нержавеющей стали марки AISI 430. Толщина металла – 0,8 мм.
- В стандартную комплектацию входят: съемные лабиринтные фильтры, два вентиля для слива масла, патрубков под воздуховод (высота – 100 мм, Ø-150 мм).
- В монтажный комплект входят: цепи, и крюки для крепления к потолку.
- Дополнительная опция: комплект для освещения зонта (1 или 2 люминесцентных светильника класса IP20).

Упаковка:

Стрейч-пленка (полностью), гофрированный картон, поддон.