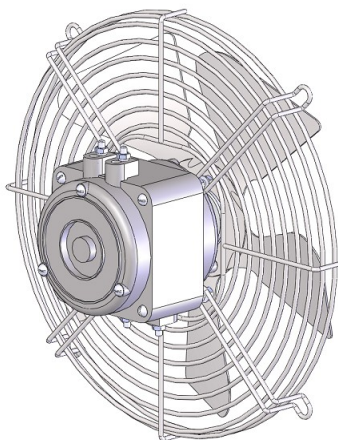


**Комплект вентилятора
КВ-230
для зонтов вентиляционных**



Паспорт

ATESY®

Комплект вентилятора КВ-230 для зонтов вентиляционных

*Благодарим Вас за покупку нашего изделия.
Мы уверены, что Вы не зря потратили деньги.*

1. Техническое описание.

Комплект вентилятора КВ-230 предназначен для установки в:

Зонты вентиляционные настенные:

ЗВН-700; ЗВН-900

Зонты вентиляционные островные (разборные):

ЗВО-2000/2000; ЗВО-2000/1600; ЗВО-1600/1600

Зонты вентиляционные настенные (разборные):

ЗВН-1/700/1200; ЗВН-1/700/1600; ЗВН-1/700/2000; ЗВН-1/900/1200;

ЗВН-1/900/1600; ЗВН-1/900/2000

ЗВН-2/700/1200; ЗВН-2/700/1600; ЗВН-2/700/2000; ЗВН-2/900/1200;

ЗВН-2/900/1600; ЗВН-2/900/2000

Зонты вентиляционные накладные для пароконвектоматов:

ЗВН-900П; ЗВН-900ПА

для увеличения производительности вытяжной вентиляции.

Применяется в стационарных системах вентиляции. Устанавливается преимущественно в горизонтальном положении внутри зонта. Крыльчатка вентилятора выполнена с загнутыми лопатками правого направления вращения (по часовой стрелке, если смотреть со стороны всасывания). Работа вентилятора осуществляется от однофазного двигателя с напряжением $230\text{В} \pm 10\%$ частотой 50Гц.

Крыльчатка вентилятора защищена металлической решеткой.

Предприятие «Атеси» постоянно расширяет и совершенствует ассортимент выпускаемой продукции, поэтому реальный комплект, внешний вид и технические характеристики изделия могут отличаться от указанных в данном паспорте без ухудшения потребительских свойств.

2. Технические характеристики.

№ п/п	Технические характеристики	Ед. измер.	Параметры вентилятора
1	Напряжение питания	В	230
2	Габаритные размеры, не более (длина x ширина x высота)	мм	280x280x120
3	Потребляемая мощность, не более	кВт	0,06
4	Частота вращения	об/мин	1500
5	Диаметр крыльчатки	мм	230
6	Ток однофазный с частотой	Гц	50
7	Масса, не более	кг	3,7

3. Инструкция по установке.

- 3.1. Для присоединения изделия к зонту необходимо распаковать вентилятор и комплектующие.
- 3.2. Установить вентилятор 1 (рис.1) с внутренней стороны крыши зонта через крепежные отверстия одновременно с креплением выходного патрубка.
- 3.3. В коробке разветвительной 2 (рис.1), входящей в комплект, вырезать заглушку отверстия диаметром 14 мм под провод .
- 3.4. Установить коробку разветвительную 2 (рис.1) с внешней стороны крыши зонта таким образом, чтобы вырезанное отверстие диаметром 14 мм совпало с развальцованным отверстием А (рис.2) в крыше зонта.
- 3.5. Закрепить коробку разветвительную 2 (рис.1) через крепежные отверстия с помощью двух саморезов с внешней стороны крыши зонта.
- 3.6. Через отверстие в крышке зонта протянуть провод вентилятора в отверстие в коробке разветвительной 2 (рис.1) и подсоединить к клеммнику винтовому. Подключение проводов цепи питания вентилятора производить в соответствии со схемой (рис. 3).
- 3.7. Подсоединить силовой кабель к клеммнику винтовому коробки разветвительной 2 (рис.1). Для защиты от случайного отсоединения зафиксировать силовой кабель скобой 3 (рис.1), входящей в комплект, двумя винтами М5 по крепежным отверстиям на крыше зонта.
- 3.8. Крышку коробки разветвительной 2 (рис.1) и скобу 3 (рис.1) установить в зависимости от направления подвода силового кабеля.
- 3.9. **ВНИМАНИЕ!** При подключении вентилятора к коробке разветвительной провод укоротить по месту. Концы жил провода зачистить. После подключения провисание провода не допускается!

Рис. 1

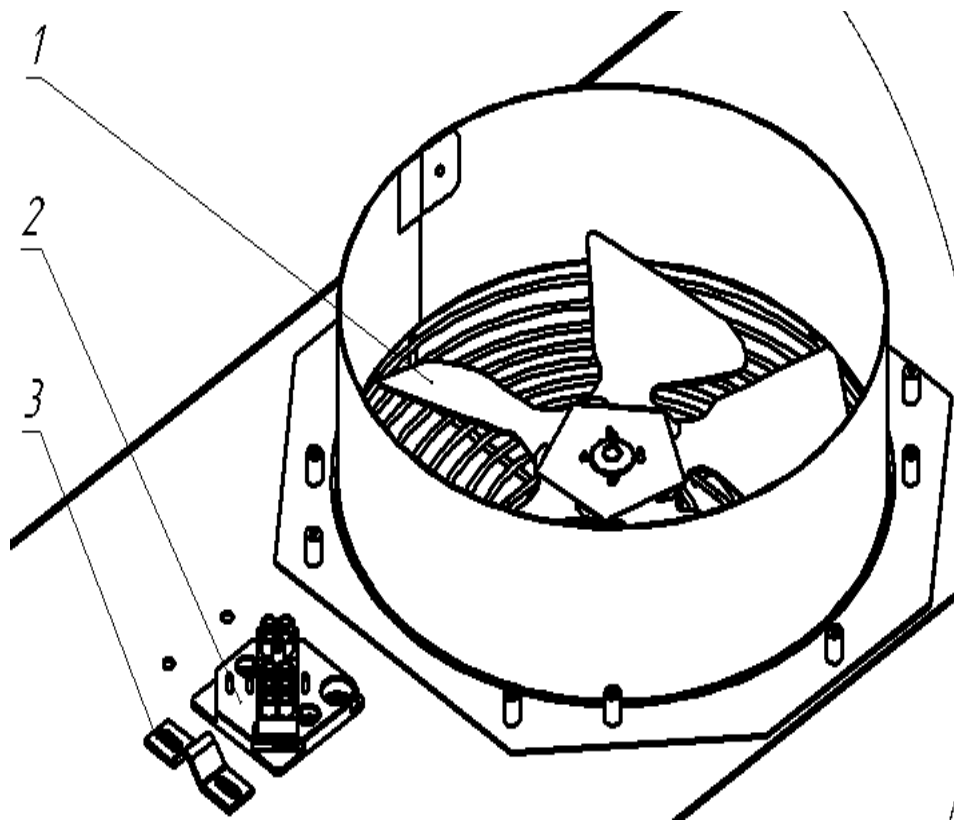
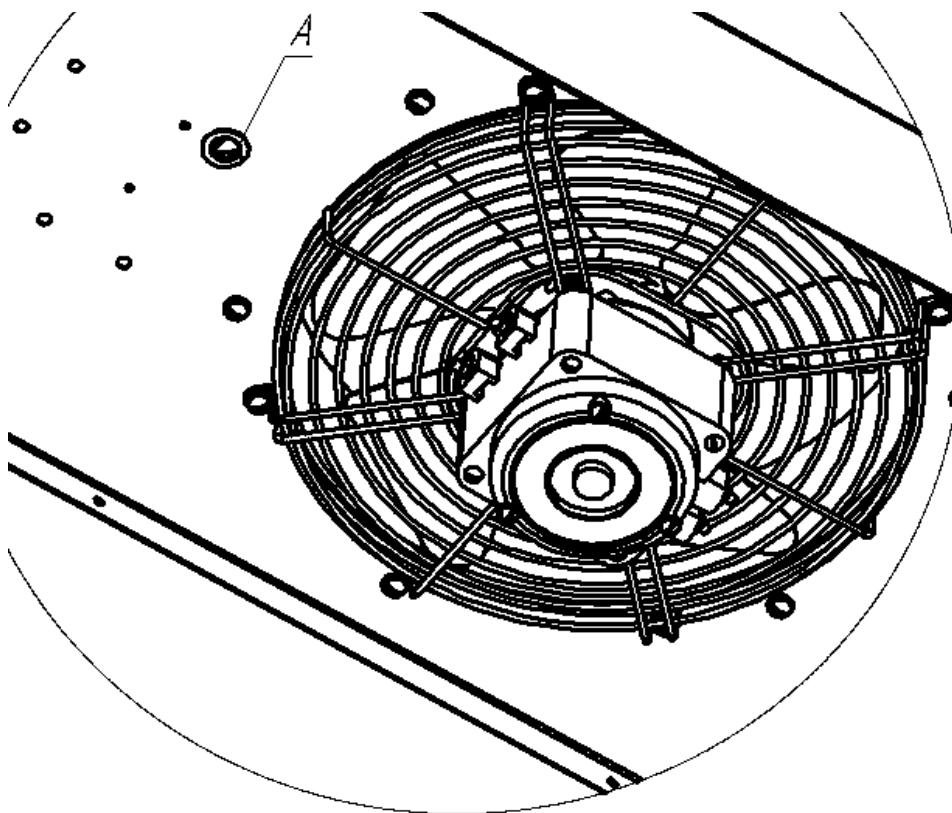


Рис. 2



4. Гарантийные обязательства.

- 4.1. Предприятие «Атеси» гарантирует нормальную работу изделия в течение 12 месяцев со дня продажи при соблюдении правил пользования, изложенных в настоящем паспорте.
- 4.2. Гарантии не распространяются на изделия, вышедшие из строя по вине потребителя, в результате несоблюдения требований, изложенных в паспорте.
- 4.3. Обмен и возврат изделия надлежащего качества осуществляется в течение 15 дней со дня приобретения изделия только при соблюдении следующих требований:
 - 4.3.1. наличие паспорта на данное изделие;
 - 4.3.2. наличие платежного документа;
 - 4.3.3. наличие заводской упаковки;
 - 4.3.4. изделие должно иметь чистый внешний вид без механических повреждений;
 - 4.3.5. не производился не санкционированный ремонт.
- 4.4. Гарантийный срок хранения – 6 месяцев со дня выпуска.
- 4.5. В течение гарантийного срока предприятие производит гарантийный ремонт, а после окончания гарантийного срока возможно заключение договора на послегарантийное обслуживание по телефону:

(495) 995-95-99

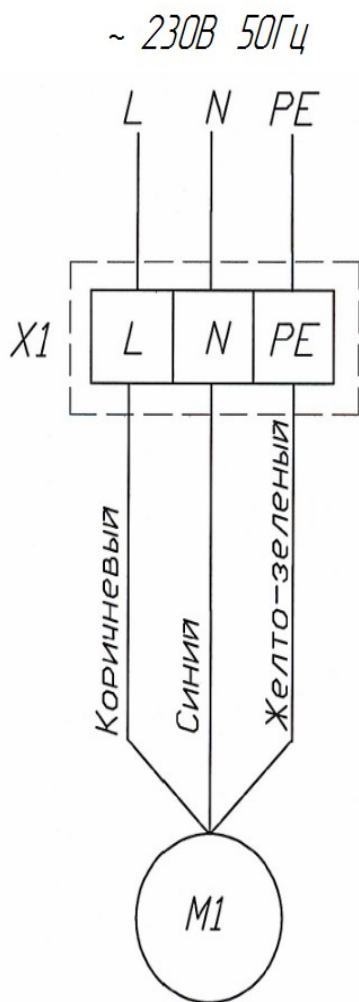
5. Комплект поставки.

№	Наименование	Кол-во	Ед. измер.
1	Вентилятор нагнетающий D230, 230V, 60W	1	шт.
2	Коробка разветвительная КРК 2701	1	шт.
3	ТИП.00.031 Скоба крепления сетевого шнура	1	шт.
4	Винт М5-6gx12.58.096 ГОСТ 17473-80	2	шт.
5	Гайка М5-6Н.5.096 ГОСТ 5915-70	2	шт.
6	Саморез 4,2x14 полусф. с пр/ш и сверл. оц	2	шт.
7	Шайба 5.65Г.096 ГОСТ 6402-70	2	шт.
8	Шайба 5.01.096 ГОСТ 11371-78	2	шт.
9	КВ.01.000.000ПС Паспорт	1	шт.

6. Транспортировка и хранение.

- 6.1. Комплект вентилятора КВ-230 должен храниться в заводской упаковке в неотапливаемых закрытых хранилищах (3 группа условий хранения по ГОСТ15150-69).
- 6.2. Складирование изделий в упаковке должно производиться не более чем в 6 ярусов.
- 6.3. Транспортирование изделия должно производиться в заводской упаковке, в положении соответствующему указанию манипуляционного знака «Верх» и высотой не более чем в 6 ярусов, с предохранением от осадков и механических повреждений.
- 6.4. Внимание! Изделие содержит хрупкие детали! Оберегать от падения и чрезмерных механических воздействий!**

Рис. 3



X1 — коробка разветвительная КРК 2701 (Hegel)

M1 — электродвигатель MOD.N 16-30/82TS

6.5. Сведения о приемке

Комплект вентилятора КВ-230

соответствует паспорту _____ и признан
годным для эксплуатации.

Дата выпуска _____ 201 г.

Принято ОТК.

М.П.

ATESY®
140000, Россия, Московская область,
г. Люберцы, ул. Красная, д. 1
т/ф: (495) 995-95-99
info@atesy.ru www.atesy.ru