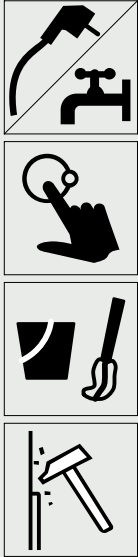


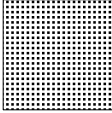
HW505-510-520 / HW+510-520



User manual
Mode d'emploi Utilisateur
Gebraucher Handbuch
Gebruiksaanwijzing
Användarmanualen
Brukerhåndbok
Brugsanvisningen
Käyttäjän käsikirja
Manual del usuario
Manual do utilizador
Manuale per l'utente
Εγχειρίδιο χρήσης
Prostudujte uživatelskou
Podręcznik użytkownika
Manualul utilizatorului
уководство пользователя
Kullanıcı kilavuzu
使用者手冊
ユーザーマニュアル
사용자 설명서



English
Français
Deutsch
Nederlands
Svenska



Norsk
Dansk
Suomi
Español
Português

Information Information Information Informatie Information		Informasjon Information Informaatio Información Informação
Table of contents Table des matières Inhaltsangabe Inhoudsopgave Innehållsförteckning		Innholdsfortegnelse Indholdsfortegnelse Sisällysluettelo Contenido Índice
Installation Installation Installation Installieren Installation		Installasjon Installation Asennus Instalar Instalação
Handling Fonctionnement Bedienung Bedienen Handhavande		Betjene Betjening Käsittely Operación Execução
Water Eau Wasser Water Vatten		Vann Vand Vesi Agua Água
Temperature Température Temperatur Temperatur Temperatur		Temperatur Temperatur Lämpötila Temperatura Temperatura
Cleaning Nettoyage Reinigung Schoonmaken Rengöring		Vasking Rengøring Puhdistus Limpiar Limpeza

Cleaning, daily Nettoyage journalier Reinigung, täglich Schoonmaken, dagelijks Daglig rengöring		Daglig vask Rengøring, daglig Päivittäinen puhdistus Limpeza diária Limpeza diária
Container Conteneur Behälter Container Behållare		Beholder Beholder Säiliö Contenedor Contentitore
Gauge glass Verre niveau Schauglas Peilglas Synglas		Nivåglass Kontrolglasset Mittalasi Indicador de nivel Vidro de medida
Descaling Détartrage Entkalkung Ontkalken Avkalkning		Rensing Afkalkning Kalkinpoisto Descalcificación Descalcificação
Messages (Error) Messages (Erreur) Meldungen (Störung) Meldingen (Storing) Meddelanden (Fel)		(Fejl) Meldinger (Fejl) Beskeder (Vika) Viestit (Error) Mensajes (Erro) Mensagens

it : Per la Sua lingua consultare la fine di questo documento.

el : Στην αναδιπλωμένη σελίδα, στο τέλος του εντύπου, μπορείτε να κοιτάξετε για τους όρους στη γλώσσα σας.

cz : Volba jazyka je popsána na konci následující stránky tohoto návodu.

pl : Szukaj swojego języka na ostatnich stronach dokumentu.

ro : Citiți pentru limba dvs pagina atașată la spatele acestui document.

ru : Вкладыш на Вашем языке в конце этого документа.

tr : Diliniz için arkadaki katli sayfaya bakınız.

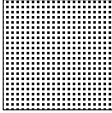
ch : 查看背頁的所屬語文

jp : 各言語についてはこの説明書の最後のページをご参照ください。

kor : 자료의 뒷면 접은페이지에서 해당언어를 참조 하시오



English
Français
Deutsch
Nederlands
Svenska



Norsk
Dansk
Suomi
Español
Português

Safety book Sommaire des sécurités Sicherheitsvorschriften Veiligheidsboek Säkerhetsföreskrifter	 700.403.347	Sikkerhetsbok Sikkerhedsbog Turvallisuusohjeet Libro de seguridad Instruções de segurança
Hot liquid Liquide chaud Heiße Flüssigkeit Hete vloeistof Varma drycker		Varm væske Varm flydende Kuuma nestettä Líquido caliente Líquido quente
Wait Patienter Warten Wachten Vänta		Vent Vent Odota Esperar Aguardar
Brush Brosse Pinsel Borstel Borste		Kost Børste Harjaa Sepillar Escova
Detergent Détergent Spülmittel Afwasmiddel Rengöringsmedel		Vaskemiddel Rengøringsmiddel Puhdistusaine Detergente Detergente

Safety gloves Gants de sécurité Schutzhandschuh Veiligheidshandschoenen Skydds handskar		Hansker Sikkerheds handsker Suojahanskat Zapatos de seguridad Luvas de protecção
Safety goggles Lunettes de sécurité Schutzbrille Veiligheidsbril Skydds glasögon		Vernebriller Sikkerhedsbriller Suojalasisit Gafas de seguridad Óculos de protecção
Accessories Accessoires Zubehör Toebehoren Tillbehör		Tilbehør Valgbar Lisälaitteet Accesorios Acessórios

**GB****This manual is set up with pictures.**

Reason: language independent; unambiguous; compact!
How to use this manual?

***) The numbers 1 till 8 refer to the pictures on the previous page.**

1. First read the safety instructions (700.403.347).
2. Then read the user manual.
3. Study all pictograms and read their meaning.
4. Find the correct chapter and section in the index.

Chapter structure:

5. Chapter with the subjects (red).
6. Section with the subjects (red).
7. Instruction pages with actions (red) and pictograms (comments/prohibitions) underneath the pictures.
8. First read the complete instruction page, then carry out the actions (red).

FR**Ce manuel est composé d'images.**

Raison : pas de problème linguistique; aucune ambiguïté ; compact !

Comment utiliser ce manuel ?

***) Les numéros 1 à 8 renvoient aux images de la page précédente.**

1. Tout d'abord lire mises en gardes et les directives-de sécurité (700.403.347)
2. Ensuite lire le manuel de l'utilisateur.
3. Etudier tous les pictogrammes et lire leur signification.
4. Rechercher dans l'index le chapitre et le paragraphe exact.

Structure du chapitre :

5. Chapitre avec le thème abordé (rouge).
6. Paragraphe du chapitre avec le sous-thème abordé (rouge).
7. Page d'instructions avec les opérations à effectuer (rouge) et les petits pictogrammes (obligations/interdictions) sous les images.
8. Tout d'abord lire la totalité des instructions, puis exécuter les opérations à effectuer (rouge).

DE**Dieses Handbuch ist mit Abbildungen aufgebaut.**

Grund: Sprache unabhängig; Eindeutig; Kompakt!
Wie wende ich dieses Handbuch an?

***) Die Nummern 1 bis 8 verweisen zu den Bildern auf die vorhergehende Seite.**

1. Lesen Sie zuerst die Sicherheitsbestimmungen (700.403.347).
2. Lesen Sie dann das Gebraucher Handbuch.
3. Studieren Sie alle Pictogramme und lesen Sie Ihre Bezeichnung.
4. Suchen Sie im Index das richtige Kapitel und den Paragraphen.

Aufbau Kapitel:

5. Kapitel mit dem Thema (Rot).
6. Paragraph mit dem Thema (Rot).
7. Instruktionssseite mit Handlungen (Rot) und Pictogrammen (Gebote/Verbote) unter der Zeichnung.
8. Lesen Sie zuerst die ganze Instruktionssseite und führen Sie danach die Handlungen (Rot) durch.

NL**Deze handleiding is opgebouwd uit plaatjes.**

Reden: taalonaafhankelijk; eenduidig; compact!
Hoe moet ik deze handleiding gebruiken?

***) De nummers 1 t/m 8 verwijzen naar de plaatjes op de voorgaande pagina.**

1. Lees eerst de veiligheidsvoorschriften (700.403.347)
 2. Lees dan de 'user manual'.
 3. Bestudeer alle pictogrammen en lees hun betekenis.
 4. Zoek in de index het juiste hoofdstuk en paragraaf op.
- Opbouw hoofdstuk:*
5. Hoofdstuk met de onderwerpen (rood).
 6. Paragraaf met het onderwerp (rood).
 7. Instructiepagina's met handelingen (rood) en pictogrammen (geboden/verboden) onder de tekening.

8. Lees eerst de gehele instructiepagina en voer daarna de handelingen (rood) uit.

Denna manual är sammanställd av bilder.

Orsak: oberoende av språk; tydlig; kompakt!
Hur ska manualen användas?

***) Siffrorna 1 till 8 hänvisar till bilderna på föregående sida.**

1. Läs först säkerhetsinstruktionerna (700.403.347).
 2. Läs därefter användarmanualen.
 3. Studera bildtecknen och förstå deras betydelse.
 4. Leta efter rätt kapitel och avsnitt i innehållsförteckningen.
- Kapitelstruktur:*
5. Kapitel med ämnen (röda).
 6. Avsnitt med ämnen (röda).
 7. Instruktionssidor med åtgärder (röda) och bildtecken (kommentarer/förbud) under bilderna.
 8. Läs först hela instruktionssidan och utför därefter åtgärderna (röda).

SE**Denne håndboken er satt opp med bilder.**

Årsak: Språkuavhengig, entydig, kompakt!

Slik bruker du denne håndboken:

***) Numrene 1 til 8 henviser til bildene på foregående side.**

1. Les først sikkerhetsinstruksjonene (700.403.347).
 2. Les deretter brukerhåndboken.
 3. Studer alle piktogrammer og les betydningen av dem.
 4. Finn det riktige kapitlet og avsnittet i stikkordlisten.
- Kapittelstruktur:*
5. Kapittel med emnene (rødt).
 6. Avsnitt med emnene (rødt).
 7. Instruksjonssider med handlinger (røde) og piktogrammer (kommentarer/forbud) under bildene.
 8. Les først hele instruksjonssiden, og utfør deretter handlingene (røde).

NO**Denne vejledning er sat op med billeder.**

Årsag: uafhængig af sprog; utvetydig; kompakt!
Hvordan bruges denne vejledning?

***) Tallene 1 til 8 henviser til billederne på den foregående side.**

1. Læs først sikkerhedsanvisningerne (700.403.347).
 2. Læs derefter brugsanvisningen.
 3. Studer alle piktogrammer og læs hvad de betyder.
 4. Find det rigtige kapitel og afsnit i indekset.
- Kapitlernes opbygning:*
5. Kapitel med emner (rødt).
 6. Afsnit med emner (rødt).
 7. Siderne med anvisninger om de handlinger, der skal udføres (røde), og piktogrammer (bemærkninger/forbud) under billederne.
 8. Læs først hele siden med anvisninger, udfør derefter handlingerne (røde).

DK**Tämä käsikirja perustuu kuvien käyttöön.**

Syy: kielestä riippumaton, yksiselitteinen, kompakt!
Kuinka tätä käsikirjaa käytetään?

***) Numerot 1–8 viittaavat edellisen sivun kuviin.**

1. Lue ensin turvaohjeet (700.403.347).
 2. Lue sitten käyttäjän käsikirja.
 3. Tutustu kaikkiin piktogrammeihin ja lue niiden merkitys.
 4. Etsi vastaava luku ja kappale hakemistosta.
- Lukujen rakenne:*
5. Luku, jossa on kohteet (punainen).
 6. Kappale, jossa on kohteet (punainen).
 7. Ohjesivut, joilla esitetään toimet (punainen) ja piktogrammit (huomautukset/kiellot) kuvien alla.
 8. Lue ensin ohjesivu kokonaan ja suorita sitten toimet (punainen).

FI



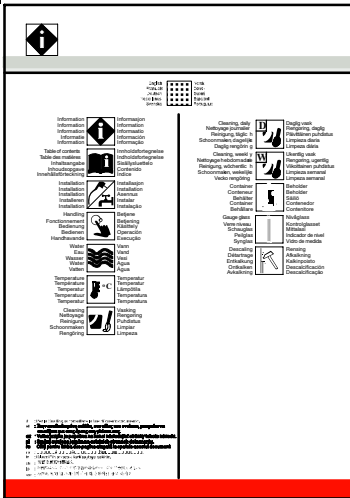
1.



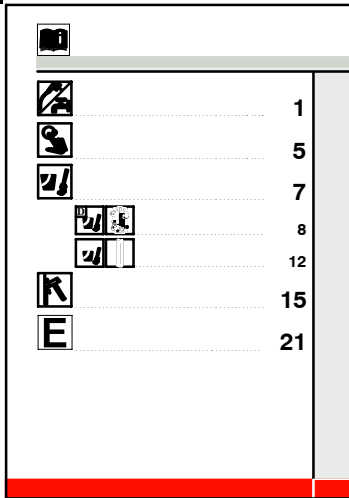
2.



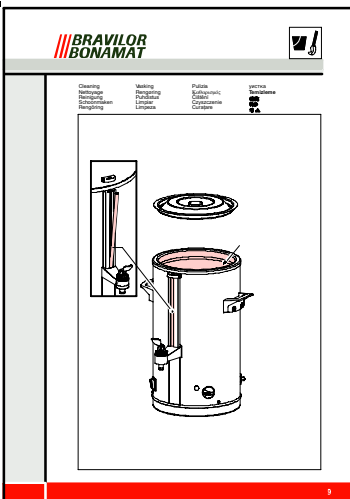
3.



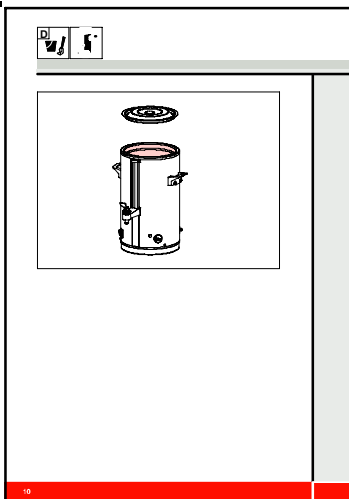
4.



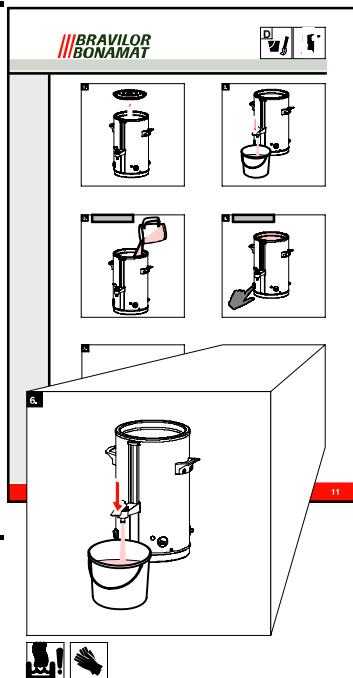
5.



6.



7.



8.

**ES****Este manual se ha elaborado con ilustraciones.**

Motivo: independencia del idioma; nada ambiguo; más compacto!
¿Cómo se utiliza este manual?

***) Los números del 1 al 8 hacen referencia a las ilustraciones de la página anterior.**

1. Lea en primer lugar las instrucciones de seguridad (700.403.347).
2. A continuación, lea el manual del usuario.
3. Estudie detenidamente todos los pictogramas y lea su significado.
4. Encuentre el capítulo y la sección correctos en el índice.

Estructura de cada capítulo:

5. Capítulo con los temas (rojo).
6. Sección con los temas (rojo).
7. Páginas de instrucciones con acciones (rojo) y pictogramas (comentarios/prohibiciones) debajo de las ilustraciones.
8. Primero lea completamente la página de instrucciones, luego lleve a cabo las acciones (rojo).

PT**Este manual é composto por imagens.**

Razão: não depende de qualquer idioma; não é ambíguo; compacto!

Como utilizar este manual?

***) Os números de 1 a 8 referem-se às imagens na página anterior.**

1. Leia em primeiro lugar as instruções de segurança (700.403.347).
 2. De seguida, leia o manual do utilizador.
 3. Estude todos os ícones e leia os seus significados.
 4. Procure o capítulo e secção correctos no índice.
- Estrutura dos capítulos:*
5. Capítulo com o assunto (vermelho).
 6. Secção com o assunto (vermelho).
 7. Página de instruções com procedimentos (vermelho) e ícones (comentários/proibições) por baixo das imagens.
 8. Leia em primeiro lugar a página de instruções completa, e efectue os procedimentos (vermelho).

IT**Il presente manuale è stato realizzato con illustrazioni.**

Motivo: non ha limiti di lingua, è chiaro e compatto.

Consultazione del manuale:

***) I numeri da 1 a 8 fanno riferimento alle immagini sulla pagina precedente.**

1. Leggere prima le norme di sicurezza (700.403.347).
 2. Poi leggere il manuale per l'utente.
 3. Studiare tutti i pittogrammi e leggerne il significato.
 4. Individuare nell'indice il capitolo e la sezione corretti.
- Organizzazione dei capitoli:*
5. Capitolo con i soggetti (rosso).
 6. Sezione con i soggetti (rosso).
 7. Pagine con istruzioni e azioni (in rosso) e pittogrammi (commenti / divieti) sotto le illustrazioni.
 8. Leggere prima tutte le istruzioni e poi eseguire le azioni (in rosso).

EL**Το παρόν εγχειρίδιο αποτελείται από εικόνες.**

Αιτία: ανεξάρτητο από τη γλώσσα, σαφές, μεγάλο μέγεθος!

Πώς θα χρησιμοποιήσετε το εγχειρίδιο :

***) Οι αριθμοί 1 έως 8 αναφέρονται στις εικόνες της προηγούμενης σελίδας.**

1. Διαβάστε πρώτα τις οδηγίες ασφαλείας (700.403.347).
 2. Μετά διαβάστε το εγχειρίδιο χρήσης.
 3. Μελετήστε όλα τα εικονογράμματα και διαβάστε την ερμηνεία τους.
 4. Βρείτε στο ευρετήριο, το σωστό κεφάλαιο και την ενότητα.
- Δομή κεφαλαίων:*
5. Κεφάλαιο με τα θέματα (κόκκινο).
 6. Ενότητα με τα θέματα (κόκκινο).
 7. Σελίδες με οδηγίες για ενέργειες (κόκκινο) και εικονογράμματα (σχόλια/ απαγορεύσεις) κάτω από τις εικόνες.
 8. Πρώτα διαβάστε ολόκληρη τη σελίδα με τις οδηγίες, και μετά πραγματοποιήστε τις ενέργειες (κόκκινο).

Tato příručka je opatřena obrázky.

Důvod: srozumitelnost bez ohledu na jazyk; jednoznačnost; ucelenost!

Jak tento manuál používat?

***) Čísla od 1 do 8 označují obrázky na předchozí straně.**

1. Nejprve si přečtete bezpečnostní pokyny (700.403.347).
 2. Poté si prostudujte uživatelskou.
 3. Dále si prostudujte všechny symboly a jejich významy.
 4. V rejstříku vyhledejte příslušnou kapitolu a odstavec.
- Clenění kapitol:*
5. Kapitola venovaná tématu (červené označení).
 6. Odstavec venovaný tématu (červené označení).
 7. Instrukční stránky se znázorněnými postupy (červené označení) a symboly (poznámky/zákazy) uvedenými pod obrázky.
 8. Nejprve si přečtete celou instrukční stránku a poté proveďte potřebné úkony (červené označení).

CZ**Niniejszy podręcznik składa się z rysunków.**

Powód: jest czytelny niezależnie od wersji językowej; jednoznaczny; zwięzły!

Jak korzystać z podręcznika?

***) Numery od 1 do 8 dotyczą rysunków na poprzedniej stronie.**

1. Najpierw zapoznaj się z instrukcjami bhp (700.403.347).
 2. Następnie przeczytaj podręcznik użytkownika.
 3. Zapoznaj się z wszystkimi piktogramami i ich znaczeniem.
 4. Znajdź właściwy rozdział i część w indeksie.
- Struktura rozdziału:*
5. Rozdział z tematami (zaznaczony na czerwono).
 6. Część z tematami (zaznaczona na czerwono).
 7. Strony z instrukcjami dotyczące działania (zaznaczone na czerwono) i piktogramy (uwagi/zakazy) pod rysunkami.
 8. Najpierw zapoznaj się z wszystkimi instrukcjami, a następnie wykonaj czynności (zaznaczone na czerwono).

PL**Acest manual este compus din imagini.**

Motivul: independent de limbă; fără echivoc; compact!

Cum se utilizează acest manual?

***) Numerele de la 1 până la 8 se referă la imaginile de pe pagina anterioară.**

1. Mai întâi citiți instrucțiunile de siguranță (700.403.347).
 2. Apoi citiți manualul utilizatorului.
 3. Studiați toate pictogramele și citiți semnificația acestora.
 4. Căutați capitolul și paragraful corect în cuprins.
- Structura capitolului:*
5. Capitolul cu teme principale (roșu).
 6. Paragraful cu teme principale (roșu).
 7. Paginile de instrucțiuni cu acțiunile care trebuie întreprinse (roșu) și pictograme (comentarii/interdicții) sub imagini.
 8. Mai întâi citiți toată pagina de instrucțiuni, apoi executați acțiunile (roșu).

RO

Настоящее Руководство выполнено в виде рисунков.

Преимущества такого представления: независимость от знания языка однозначность, компактность.

Как пользоваться Руководством:

***) В Пунктах 1–8 даны пояснения к рисункам, приведенным на предыдущей странице.**

1. Внимательно изучите Инструкции по безопасности (700.403.347).
 2. Изучите Руководство пользователя.
 3. Внимательно изучите все пиктограммы и их значения.
 4. Найдите в указателе нужные главу и раздел.
- Структура главы:*
5. Глава с изображением блоков (Выделены красным цветом).
 6. Раздел с изображением блоков (Выделены красным цветом).
 7. Страницы, содержащие инструкции с указанием действий (Выделены красным цветом) и пиктограммы (комментарии / заиреты) под рисунками.
 8. Прежде всего внимательно просмотрите всю страницу с инструкциями, затем выполняйте действия (Выделены красным цветом).

RU

**TR**

Bu kılavuz resimli olarak hazırlanmıştır.

Sebepler: dilden bağımsızlık; net anlaşılabilirlik; kısalık!
Bu kılavuzu nasıl kullanmalı?

***) 1 ile 8 arasındaki sayılar önceki sayfadaki resimleri gösterir.**

1. Önce güvenlik talimatlarını okuyun (700.403.347).
2. Sonra kullanıcı kılavuzunu.
3. Tüm sembollerini ve anlamlarını inceleyin.
4. Dizinde uygun kısmı ve bölümü bulun.

Kısım yapısı:

5. Konulara göre kısımlar (kirmizi).
6. Konulara göre bölümler (kirmizi).
7. Resimlerin altında işlemler (kirmizi) ve semboller (notlar/uyarılar) olan talimat sayfaları.
8. Önce talimat sayfasının tamamını okuyun, sonra işlemleri (kirmizi) uygulayın.

CH

本手冊包括圖片。

理由：獨立於語言；毫不含糊；簡潔有力！
如何使用本手冊？

***) 數字1-8指的是前一頁上的圖片。**

1. 首先閱讀安全說明 (700.403.347)。
2. 然後閱讀使用者手冊。
3. 研究所有的圖片，閱讀其意義。
4. 在索引中找到正確的章節。

章節結構：

5. 帶有主題的章 (紅色)。
6. 帶有主題的節 (紅色)。
帶有動作的說明頁面 (紅色) 和圖片下面的圖示 (備註/禁止事項)。
8. 首先閱讀完整的說明頁面，然後執行動作 (紅色)。

このマニュアルはイラストで構成されています。

その理由：言語を選ばない；明白；コンパクト！

このマニュアルの使い方

***) 1から8は前ページのイラストを参照して下さい。**

1. 最初に安全上の注意をお読み下さい。(700.403.347).
2. 次にユーザーマニュアル。
3. 全ての絵文字の意味について学び、その意味を理解して下さい。
4. 探している章とセクションを目次から見つけて下さい。

章の構成：

5. 章と主題(赤).
6. セクションと主題(赤).
7. イラストの下に行動指示(赤)と絵文字(コメント/禁止事項)を示したインストラクションページ
8. 最初にインストラクションページを最後まで読み、行動指示に従って下さい。(赤)

JP

이 설명서는 그림과 함께 구성됩니다.

이유：언어설명을 보다 더 정확하게 해 줍니다；
애매하지 않고 간결하게 합니다.

설명서를 어떻게 사용합니까？

***) 1번부터 8번까지는 전 페이지의 그림에 관해 언급한 것입니다.**

1. 먼저 안전에 관한 소개를 읽으십시오.(700.403.347)
2. 그런 다음 사용자 설명서.
3. 모든 픽토그램을 숙지하고, 의미를 이해하십시오.
4. 색인에서 알맞는 장(chapter)과 과(section)를 찾으십시오.

장(chapter) 구성：

5. 주제별 장(붉은색)
6. 주제별 과(붉은색)
7. 그림 하부에 있는 작동(붉은색)과 픽토그램(의견/금지사항)에 관한 소개 페이지
8. 먼저 소개 페이지를 모두 읽으신 후, 작동을 실행하십시오.(붉은색)

KO



Installation
Installation
Installation
Installieren
Installation

Installasjon
Installation
Asennus
Instalar
Instalação

Installazione
Εγκατάσταση
Instalace
Instalacja
Operare

Установка
Yerleşirme
安裝
設置
설치

1



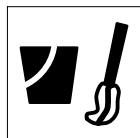
Handling
Fonctionnement
Bedienung
Bedienen
Handhavande

Betjene
Betjening
Käsitelly
Operación
Execução

Istruzione d'uso
Χειρισμός
Obsluha
Instrukcja obsługi
Instalare

Обслуживание
Kullanım
Kullanım
操作
取り扱い
취급

5



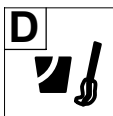
Cleaning
Nettoyage
Reinigung
Schoonmaken
Rengöring

Vasking
Rengøring
Puhdistus
Limpiar
Limpeza

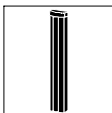
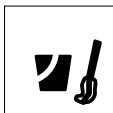
Pulizia
Καθαρισμός
Čištění
Czyszczenie
Curațare

уистка
Temizleme
清洗
洗淨
청소

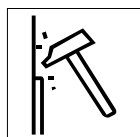
7



8



12



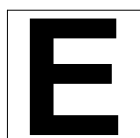
Descaling
Détartrage
Entkalkung
Ontkalken
Avkalkning

Rensing
Afkalkning
Kalkinpoisto
Descalcificación
Descalcificação

Decalcificazione
Αφαιμάτωση
Odvápnění
Odkamienianie
Decalcarizare

уистка от накипи
Kireçten arındırma
除垢
デスケール
스케일 청소

15



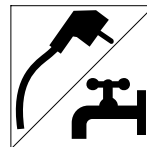
Messages
Messages
Meldungen
Meldingen
Meddelanden

Meldinger
Beskeder
Viestit
Mensajes
Mensagens

Messaggio
Μηνύματα
Zprávy
Wiadomości
Mensaje

Сообщения
Mesajlar
信息
メッセージ
메세지

21



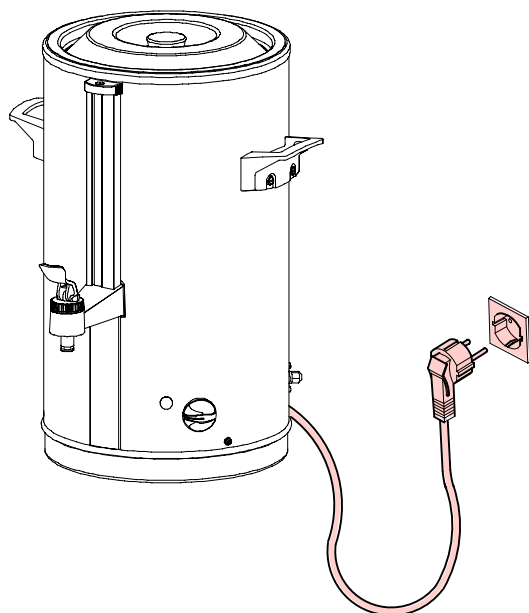
Installation
Installation
Installation
Installeren
Installation

Installasjon
Installation
Asennus
Instalar
Instalação

Installazione
Εγκατάσταση
Instalace
Instalacja
Operare

Установка
Yerleştirme
内容目録
目次
목차

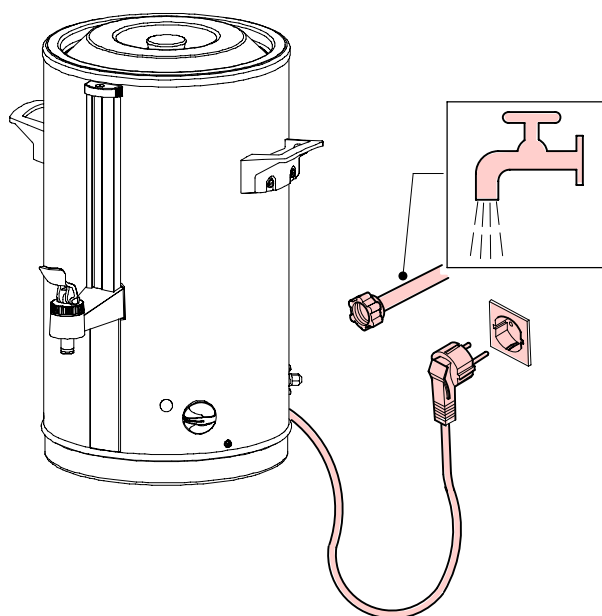
HW 505-510-520



HW 505-510-520

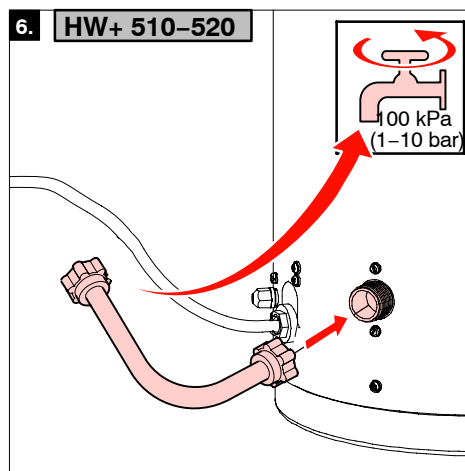
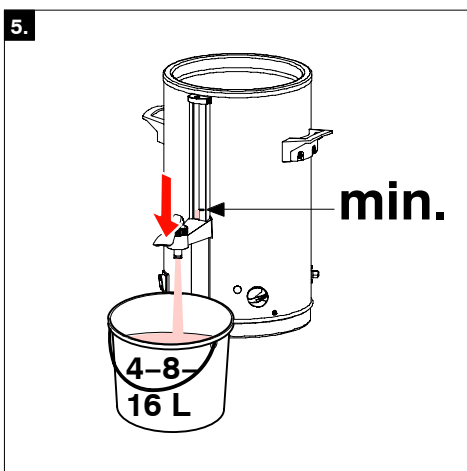
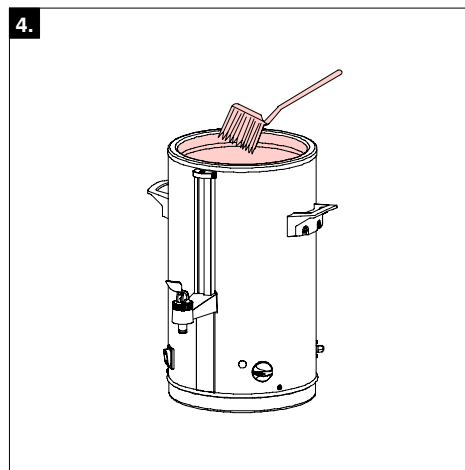
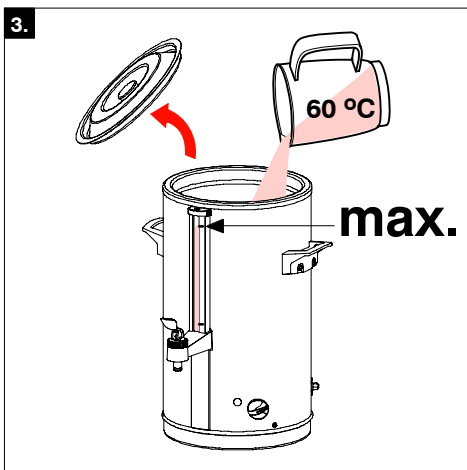
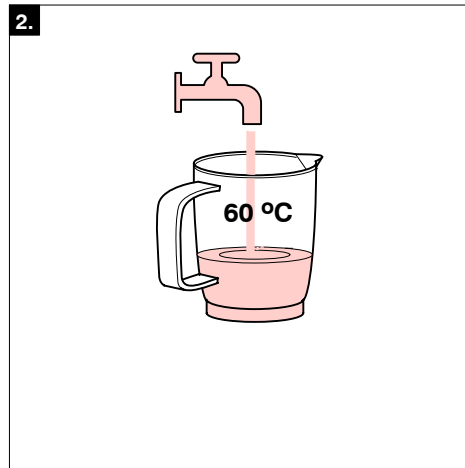
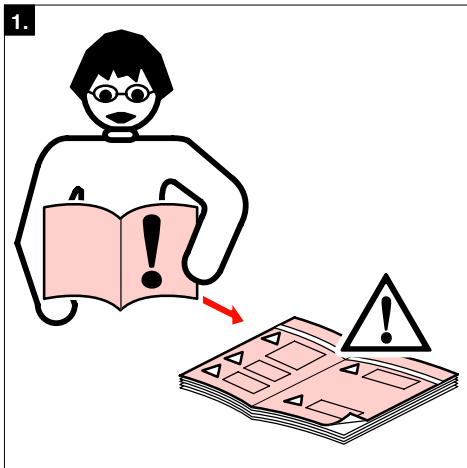
HW 505 - 4 L
HW 510 - 8 L
HW 520 - 16 L

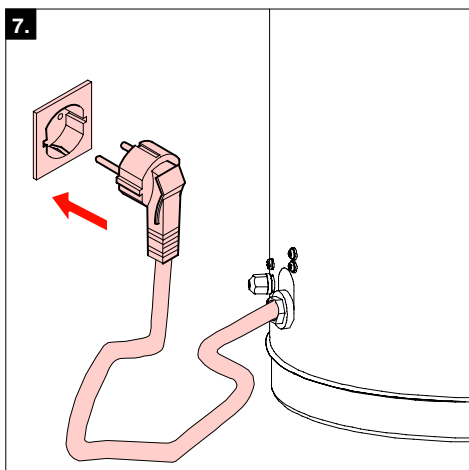
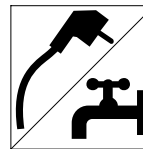
HW+ 510-520



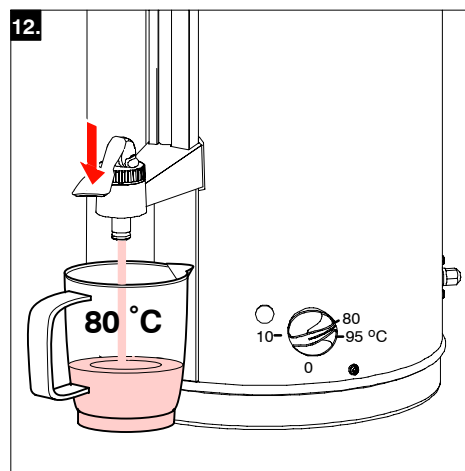
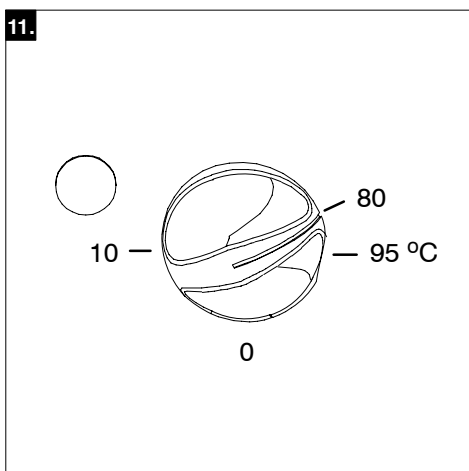
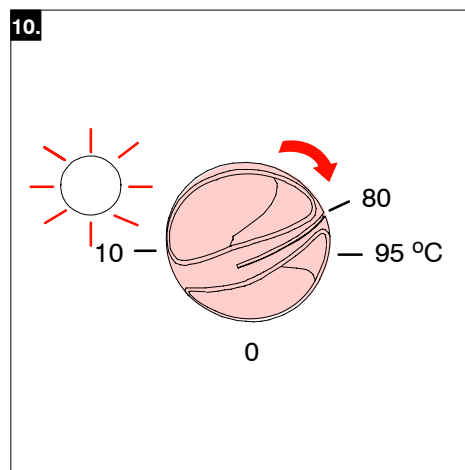
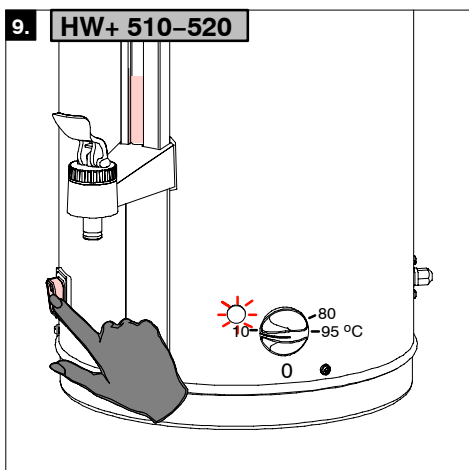
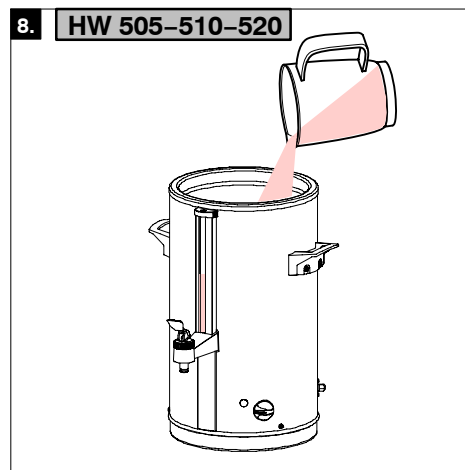
HW+ 510-520

HW+ 510 - 8 L
HW+ 520 - 16 L





700.403.347



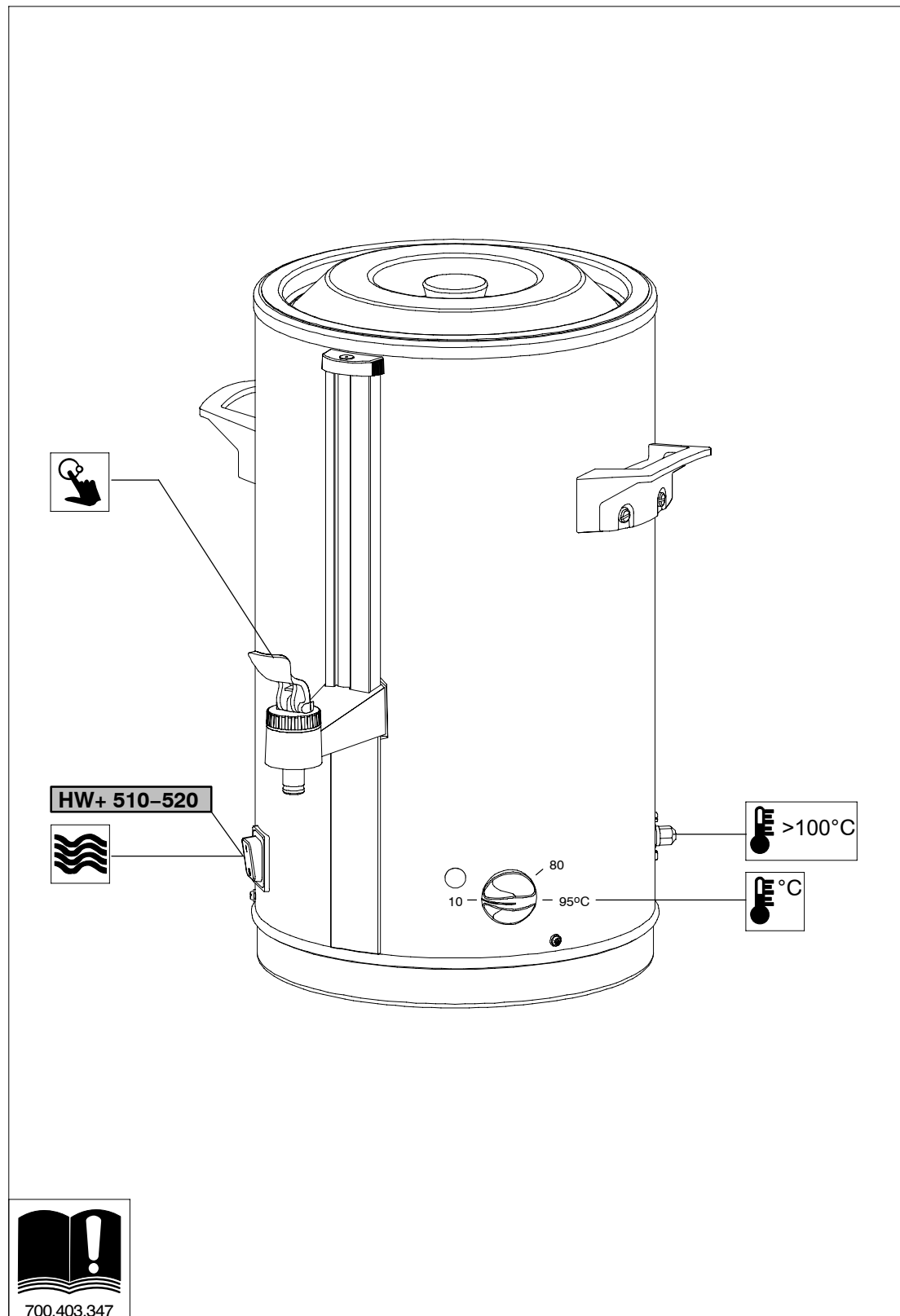


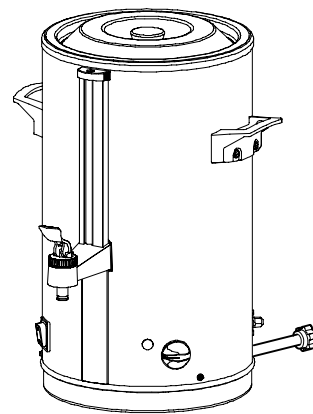
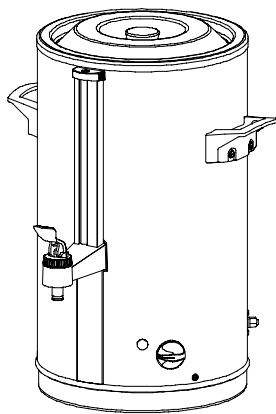
Handling
Fonctionnement
Bedienung
Bedienen
Handhavande

Betjene
Betjening
Käsittely
Operación
Execução

Istruzione d'uso
Χειρισμός
Obsluha
Instrukcja obsługi
Instalare

Обслуживание
Kullanım
操作
取り扱い
취급



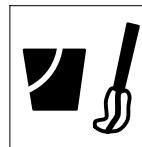


HW 505-510-520

HW+ 510-520

HW 505 - 4 L
HW 510 - 8 L
HW 520 - 16 L

HW+ 510 - 8 L
HW+ 520 - 16 L

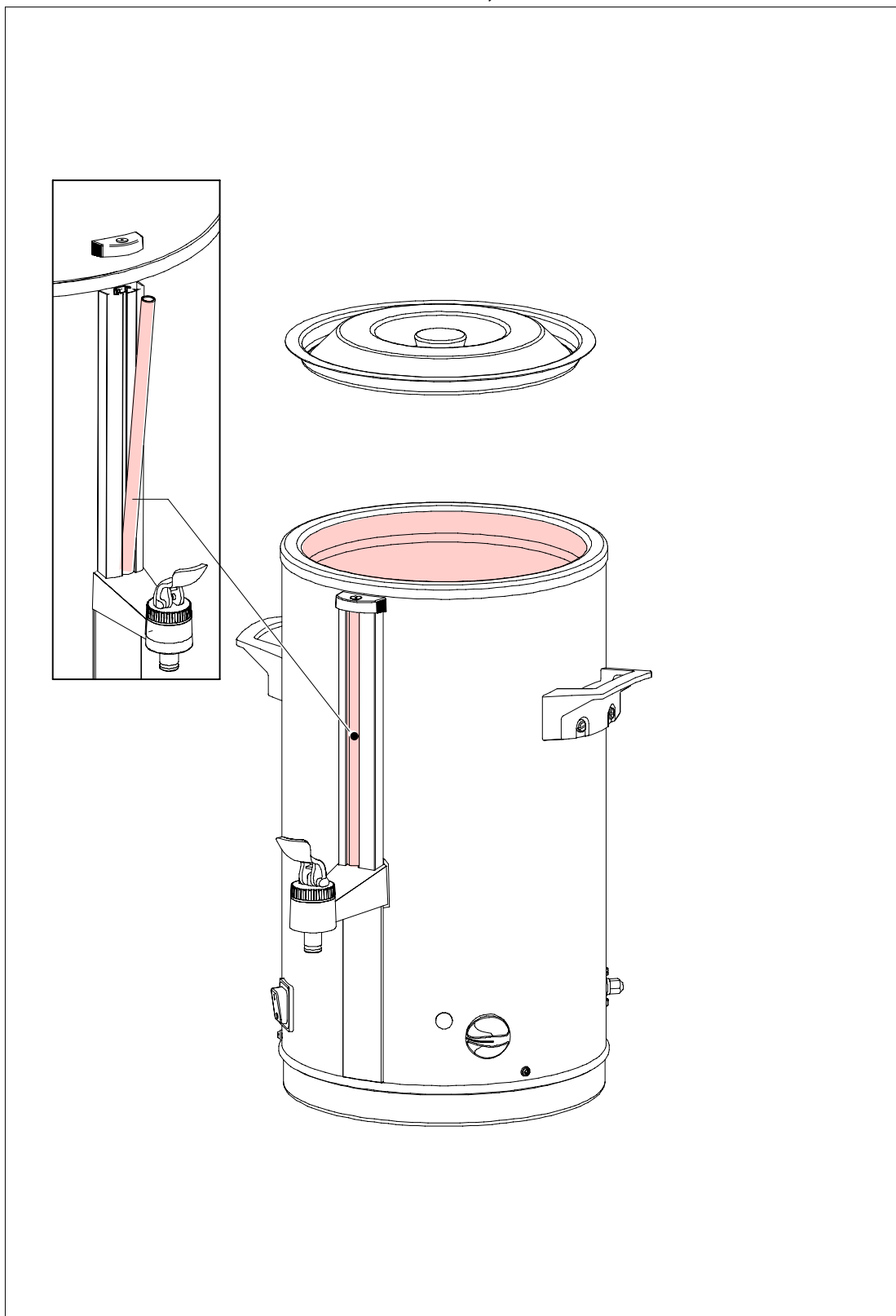


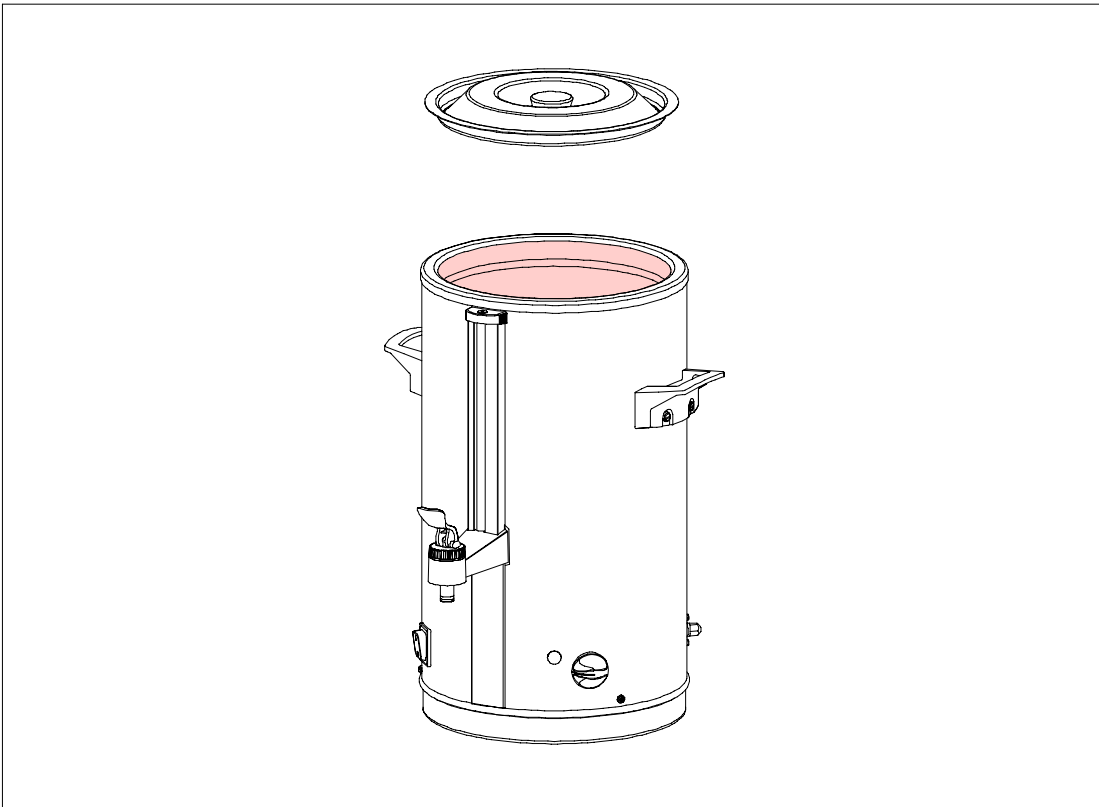
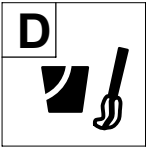
Cleaning
Nettoyage
Reinigung
Schoonmaken
Rengöring

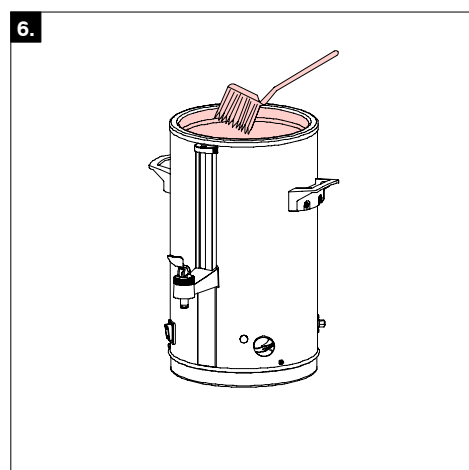
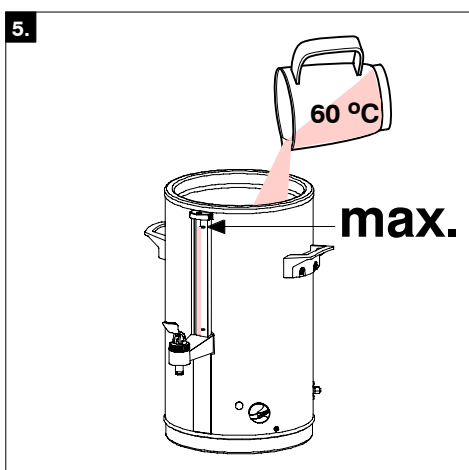
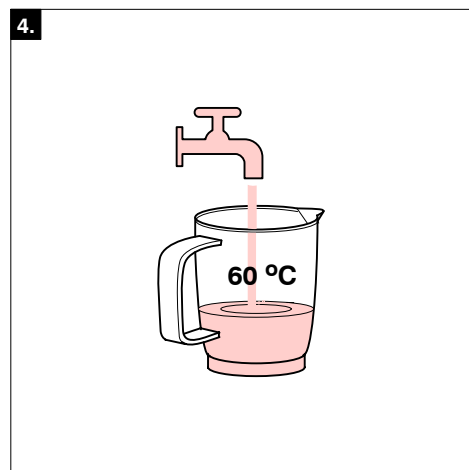
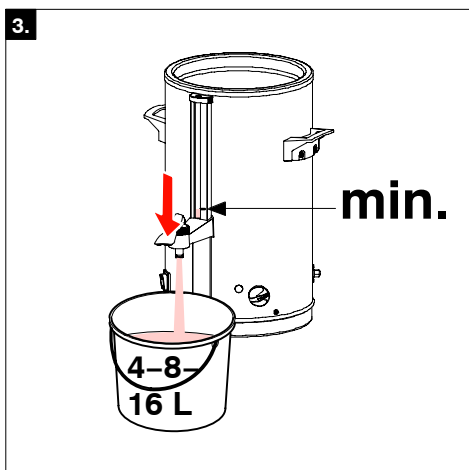
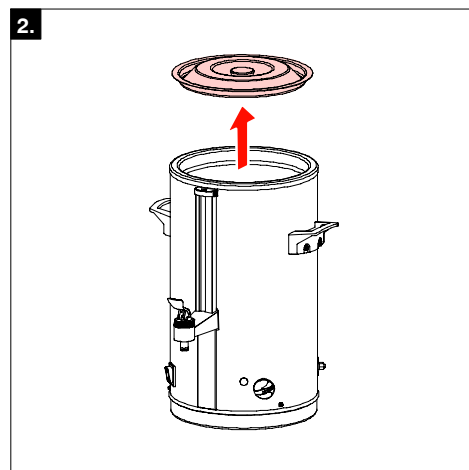
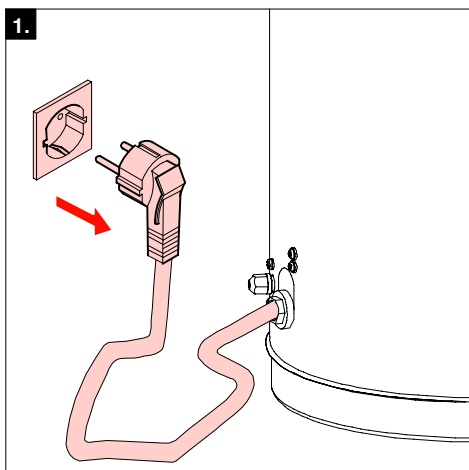
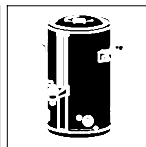
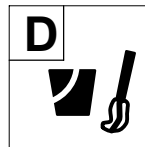
Vasking
Rengöring
Puhdistus
Limpiar
Limpeza

Pulizia
Καθαρισμός
Čištění
Czyszczenie
Curățare

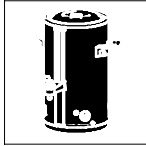
УИСТКА
Temizleme
清洗
洗淨
청소



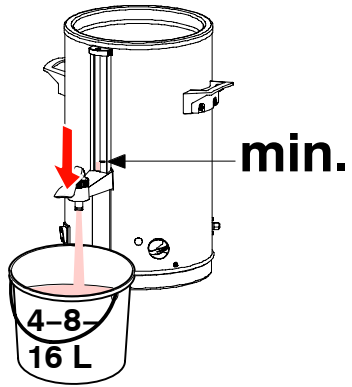




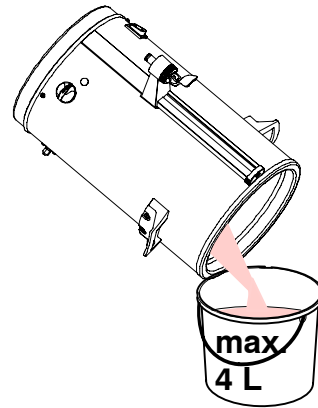
D



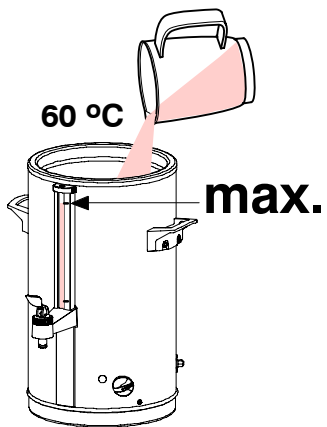
7.



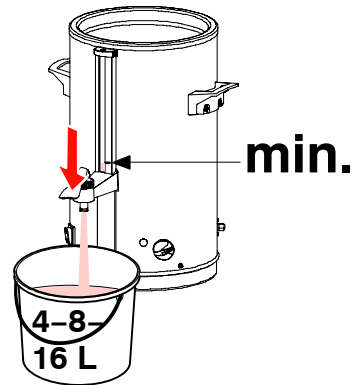
8.



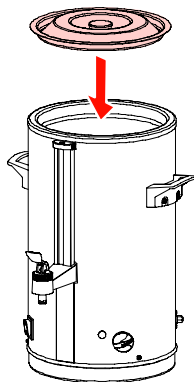
9.



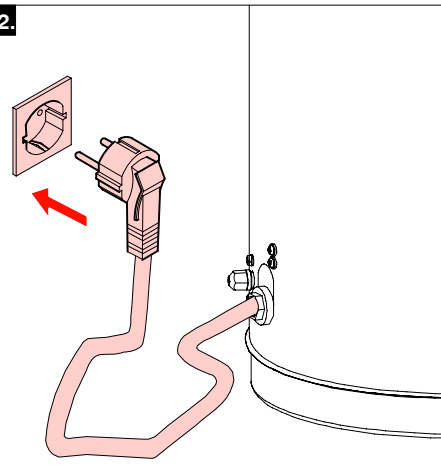
10.

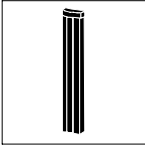
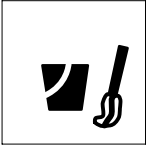


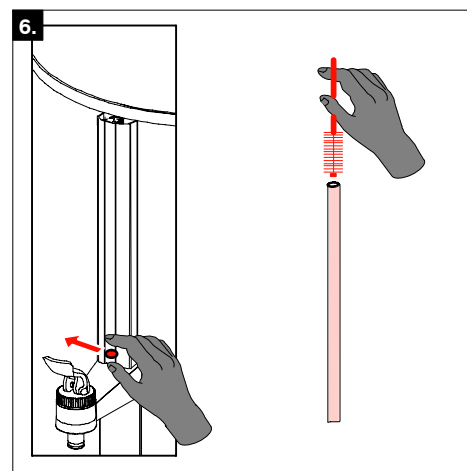
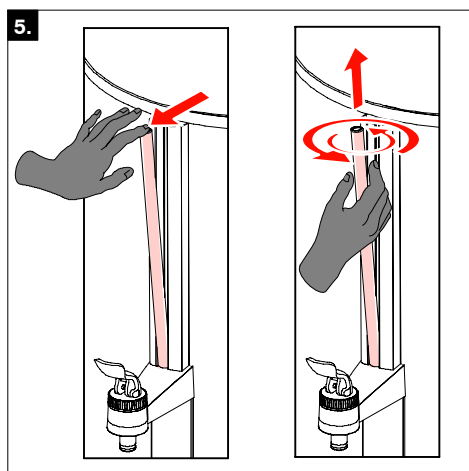
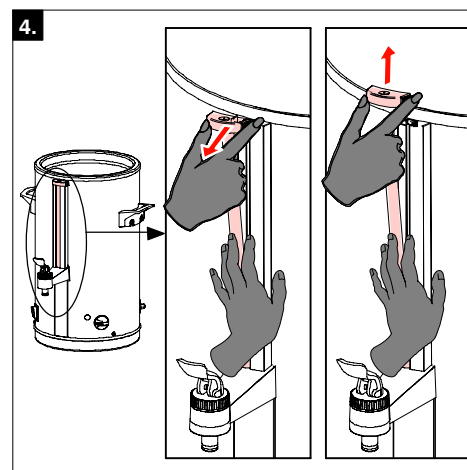
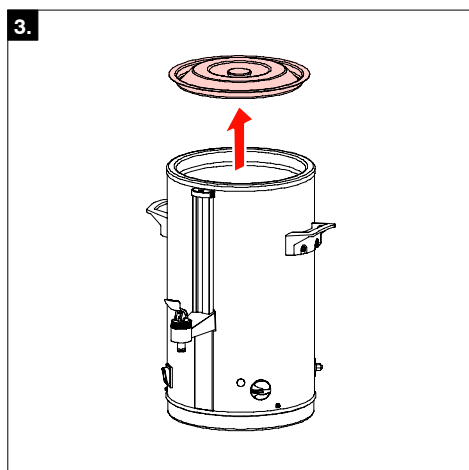
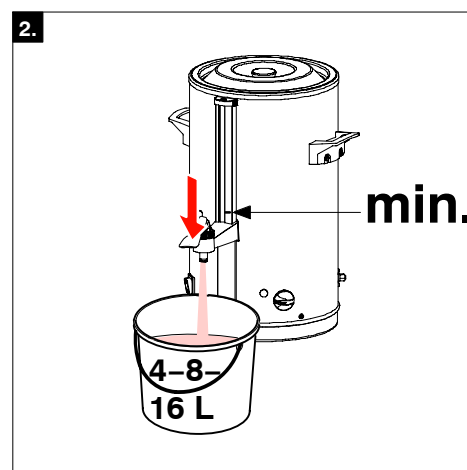
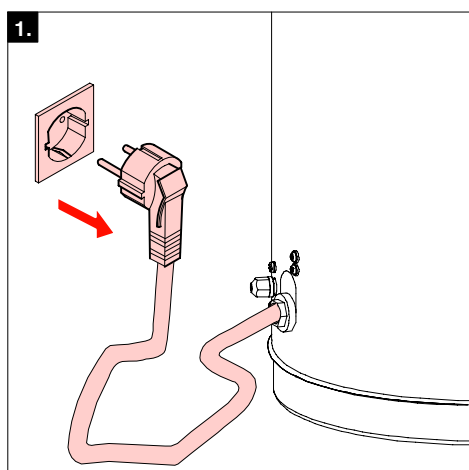
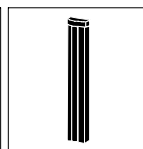
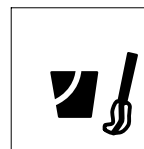
11.

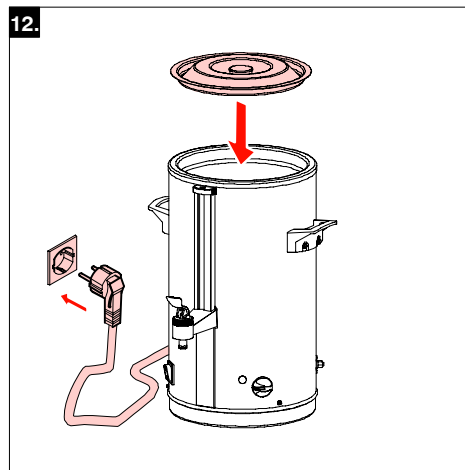
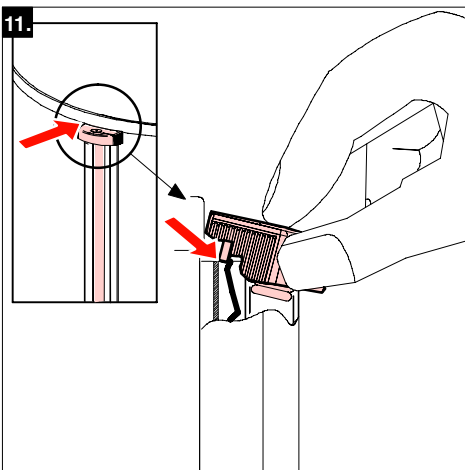
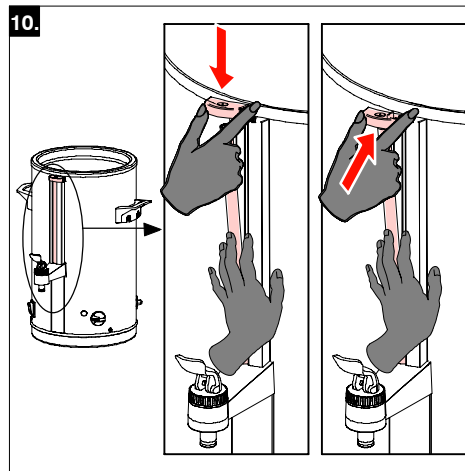
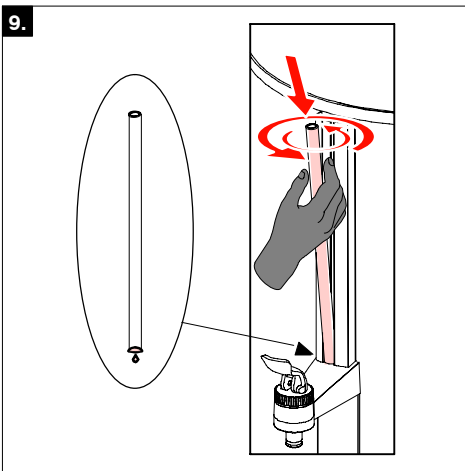
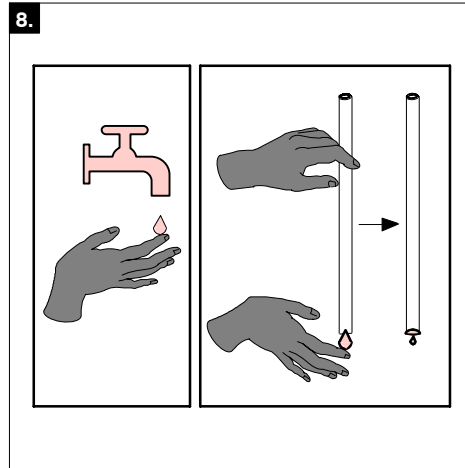
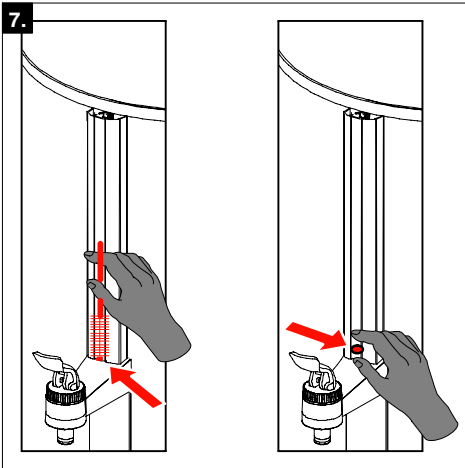
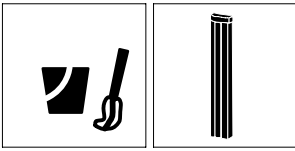


12.









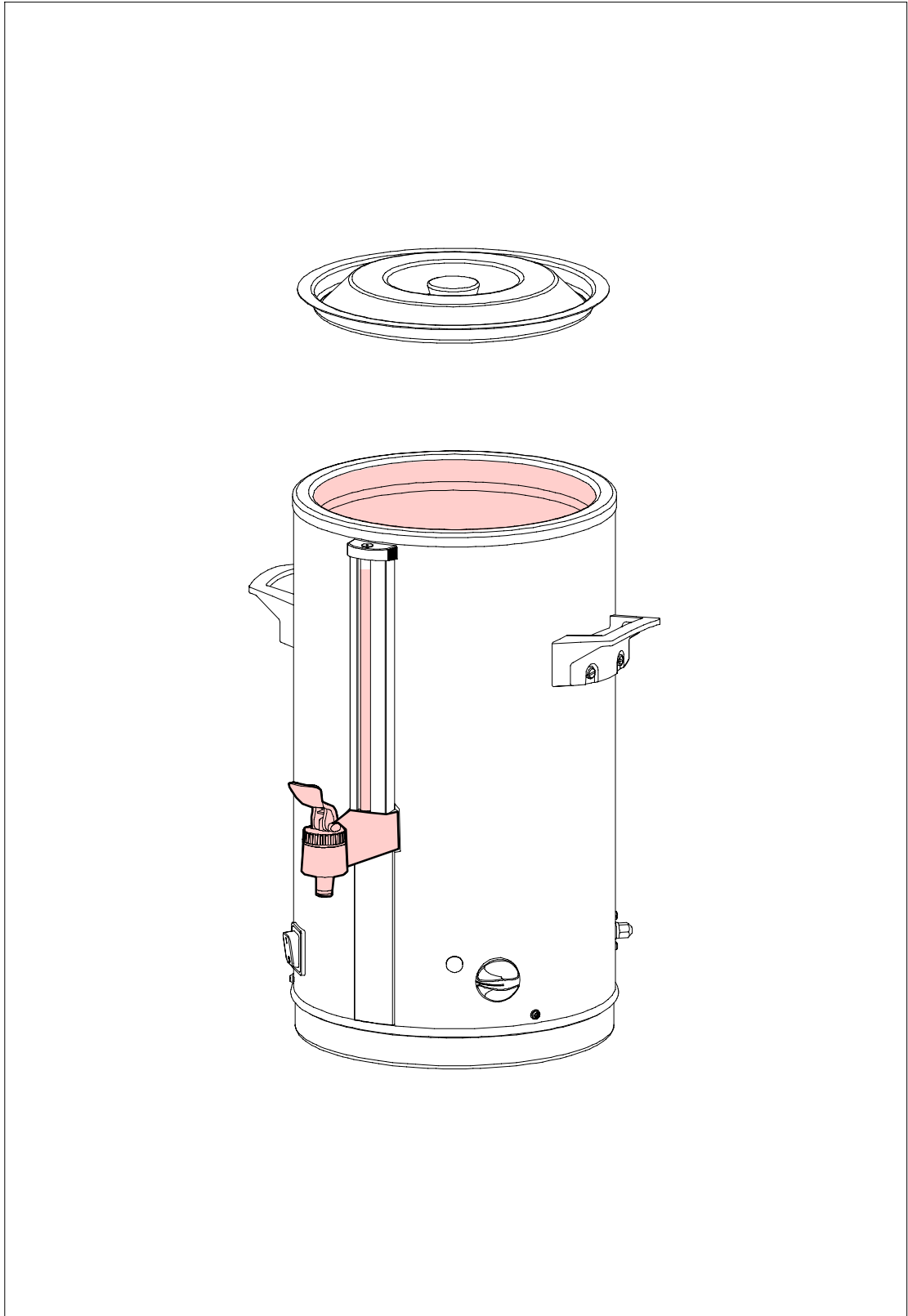


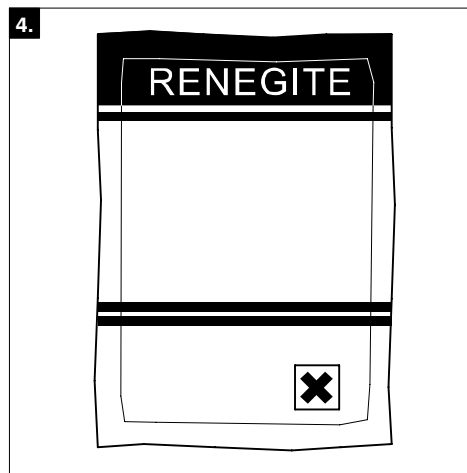
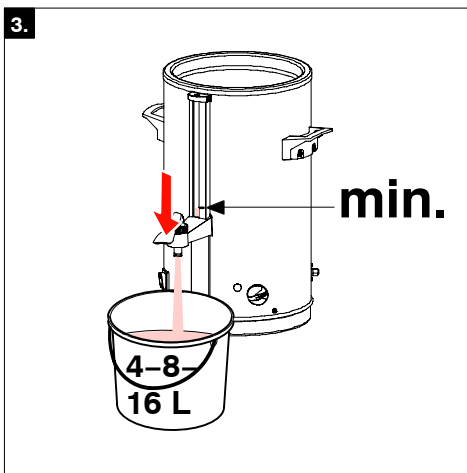
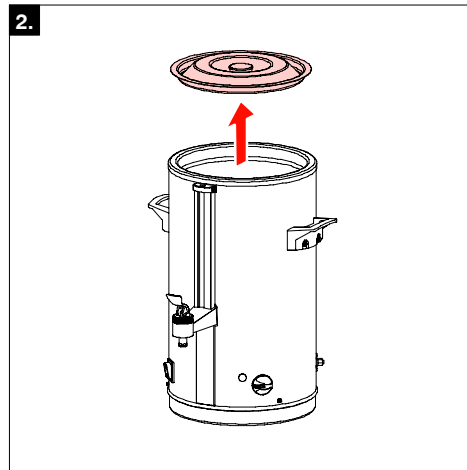
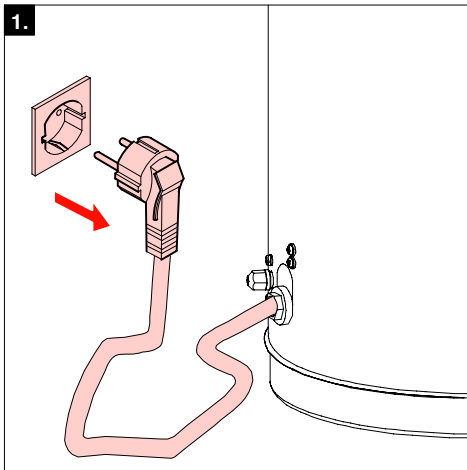
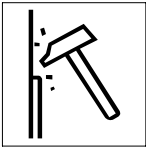
Descaling
Détartrage
Entkalkung
Ontkalken
Avkalkning

Rensing
Afkalkning
Kalkinpoisto
Descalcificación
Descalcificação

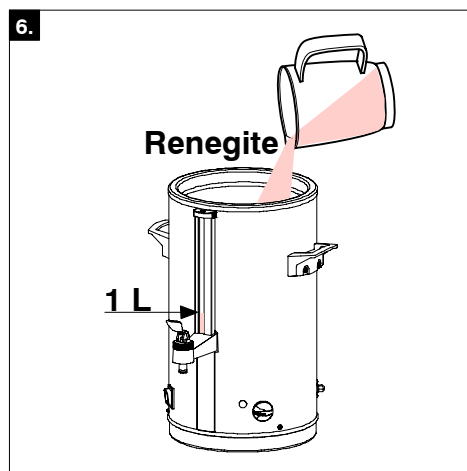
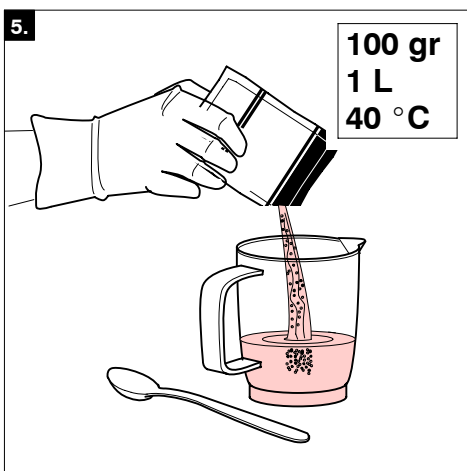
Decalcificazione
Αφαλάτωση
Odvápnění
Odkamienianie
Decalcarizare

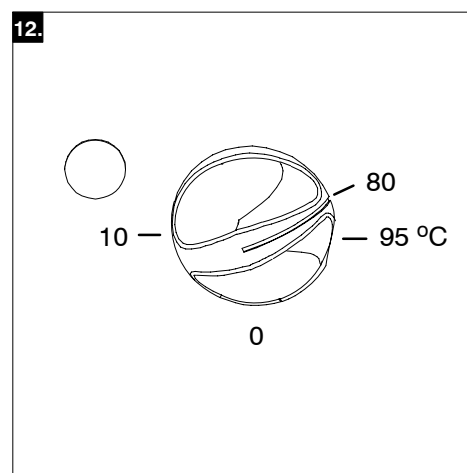
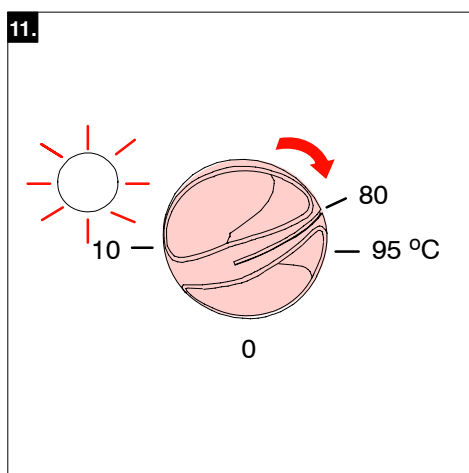
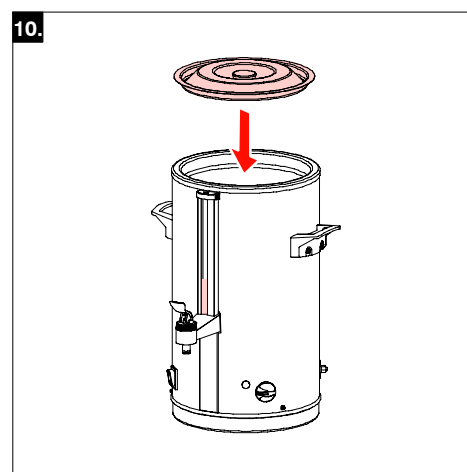
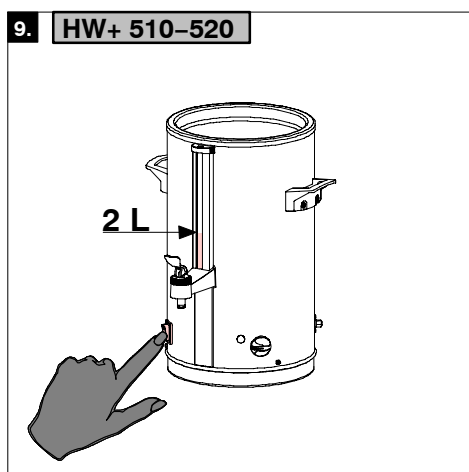
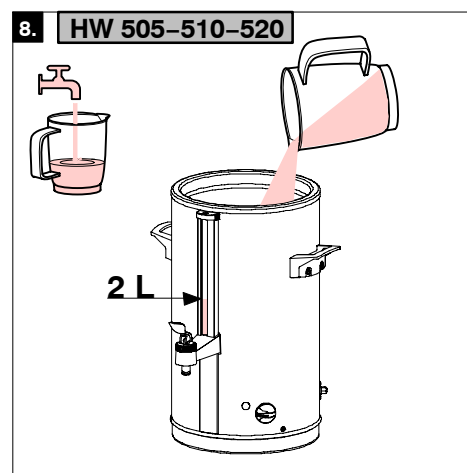
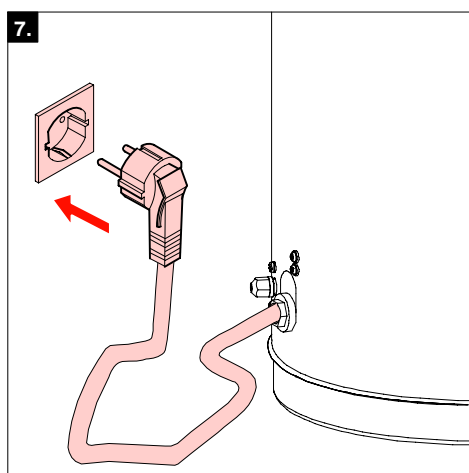
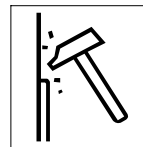
УИСТКА ОТ НАКИПИ
Kireçten arındırma
除垢
デスケール
스케일 청소

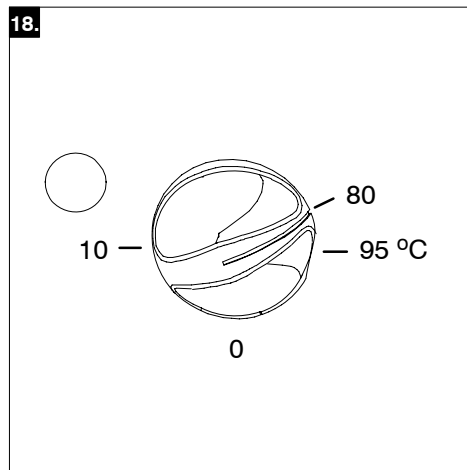
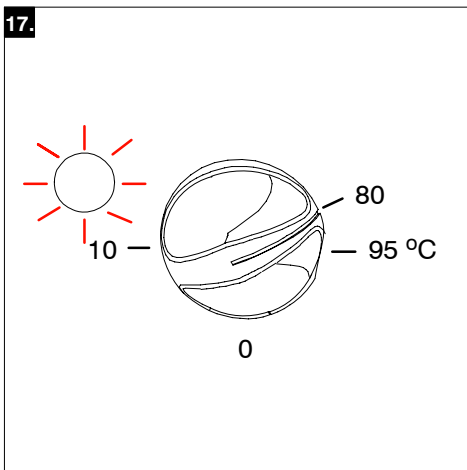
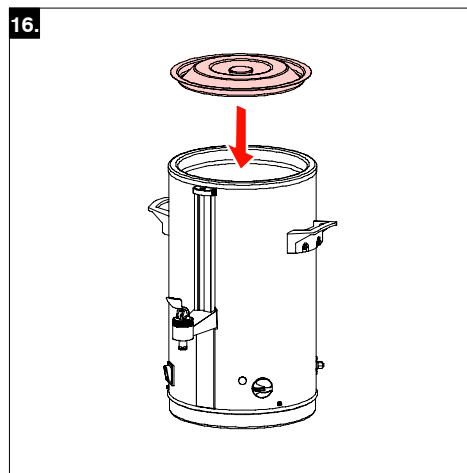
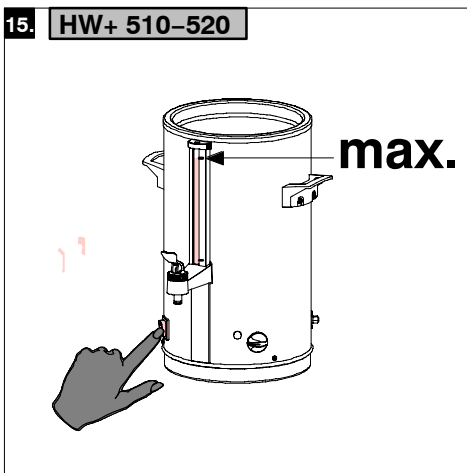
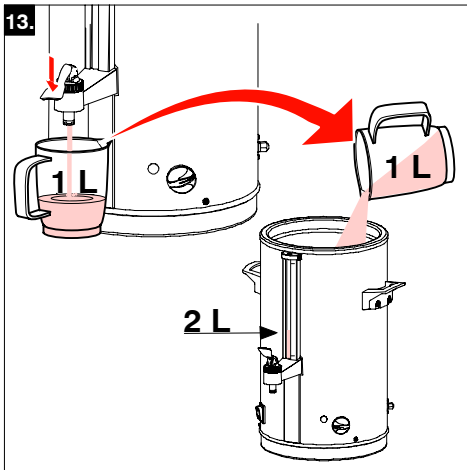


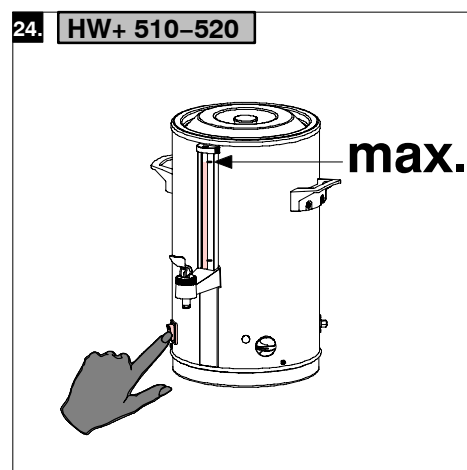
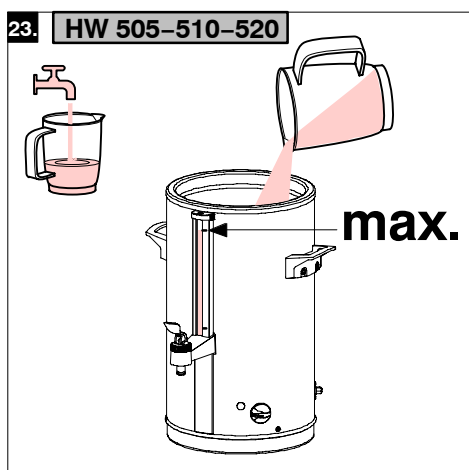
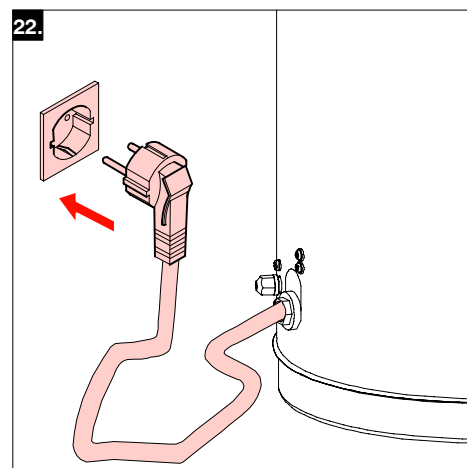
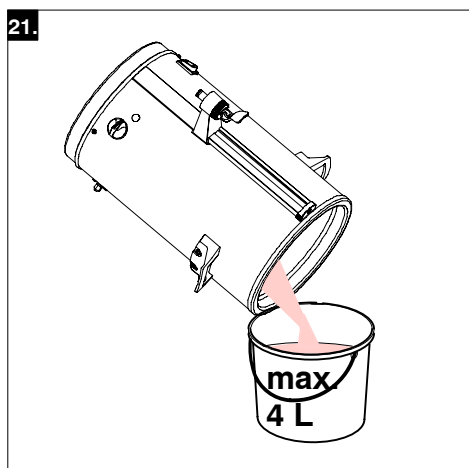
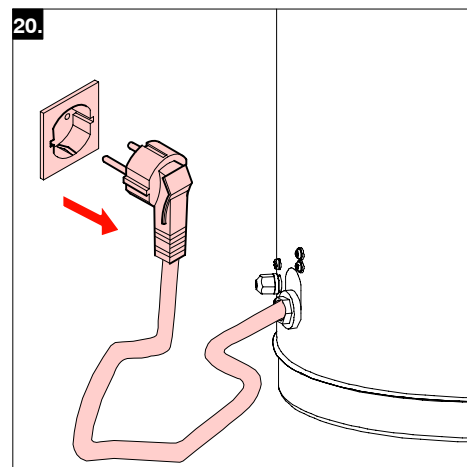
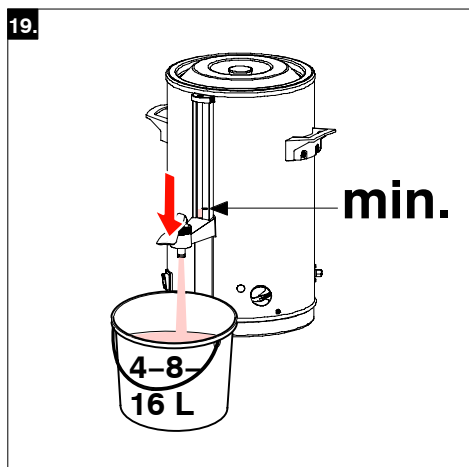
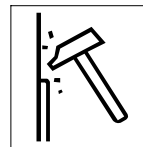


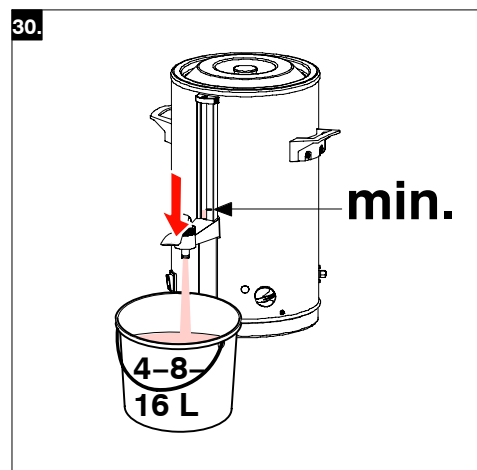
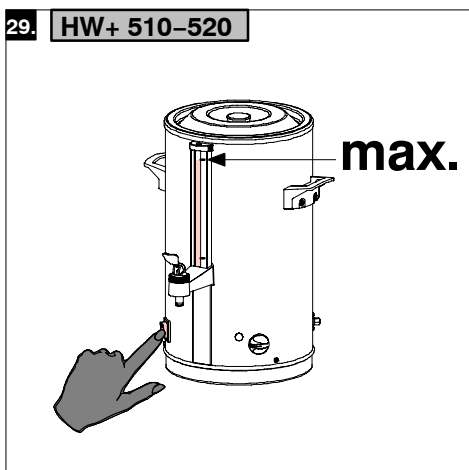
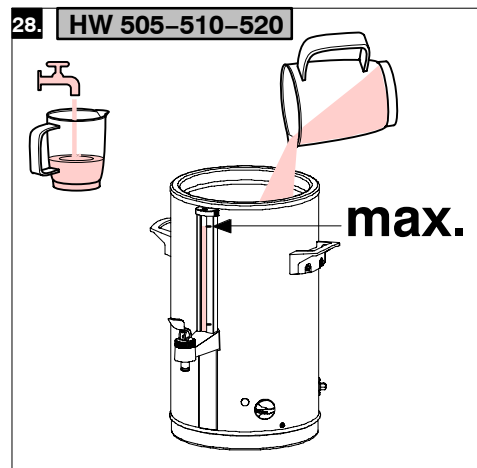
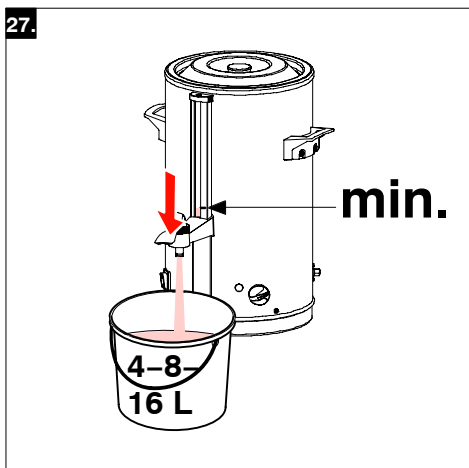
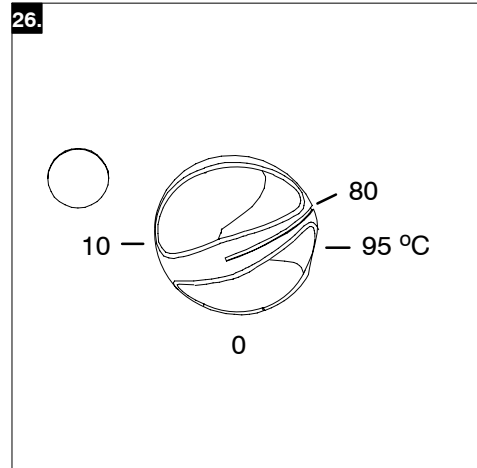
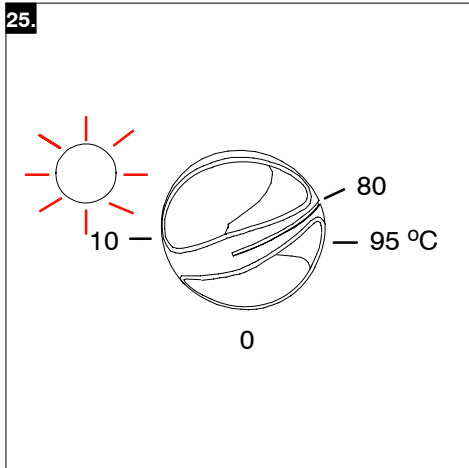
700.403.347









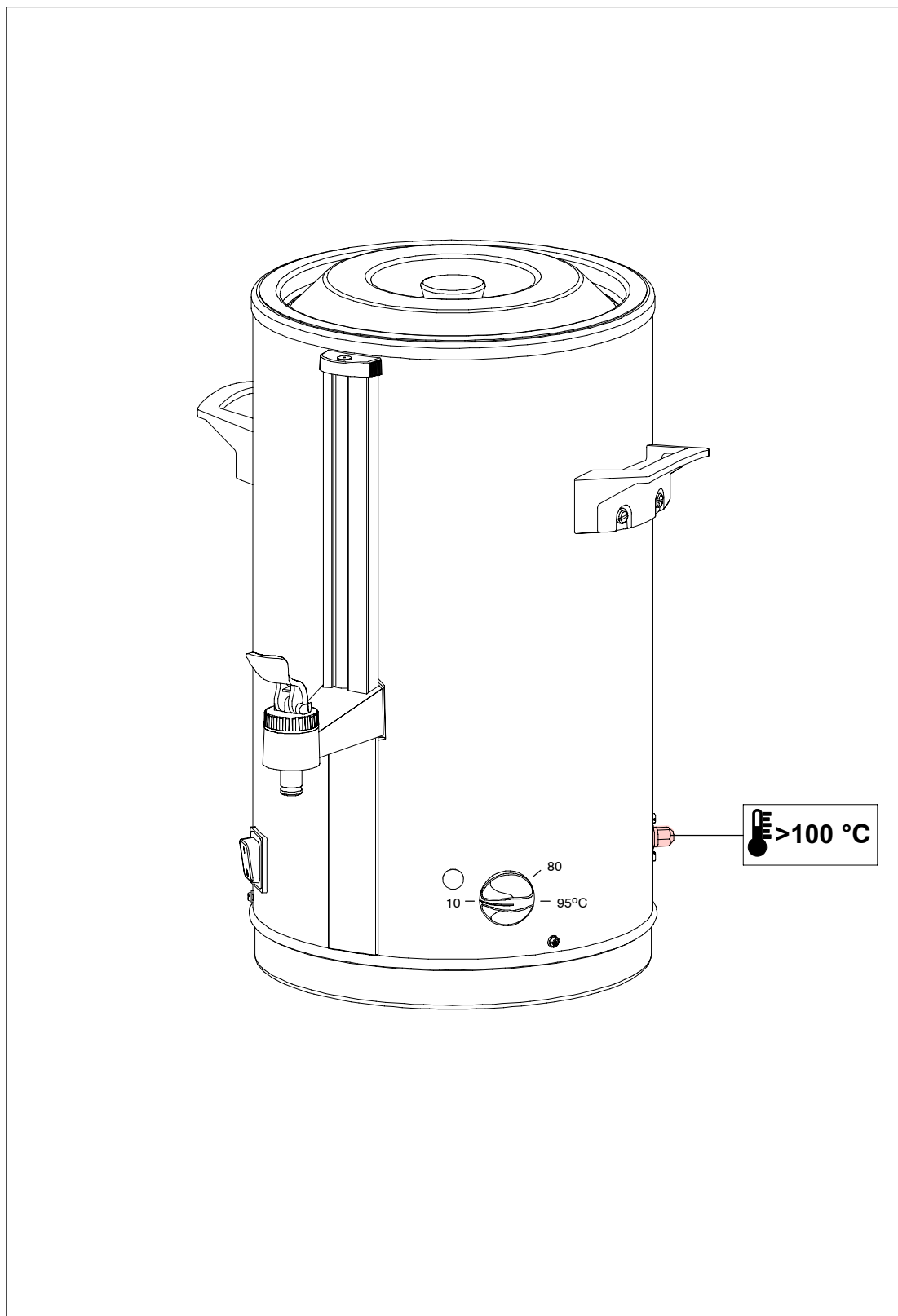


Messages
Messages
Meldungen
Meldingen
Meddelanden

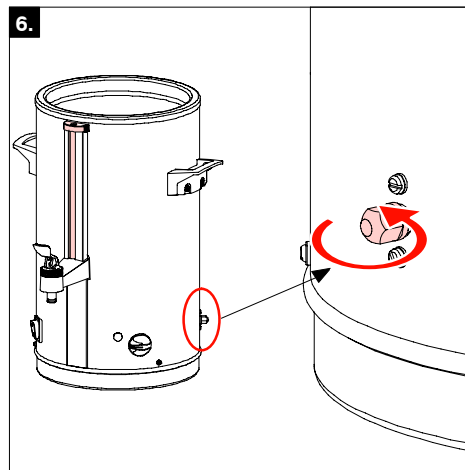
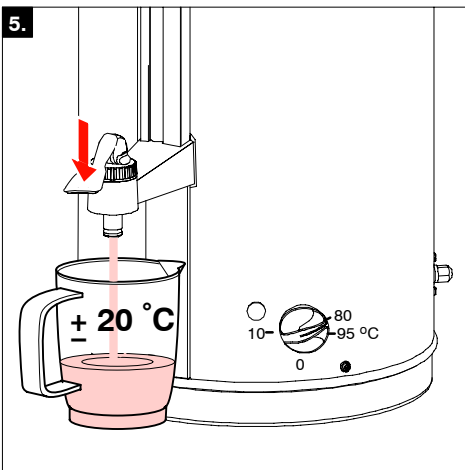
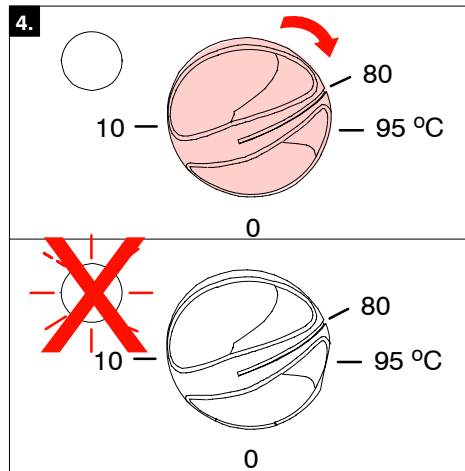
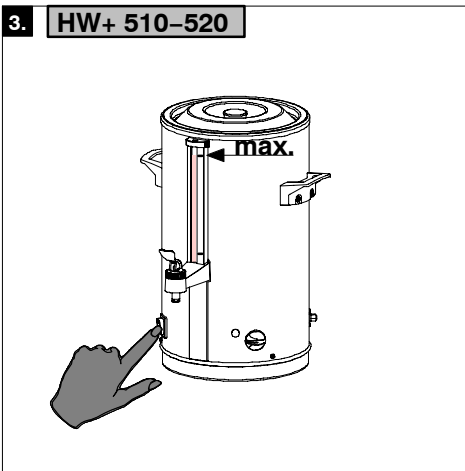
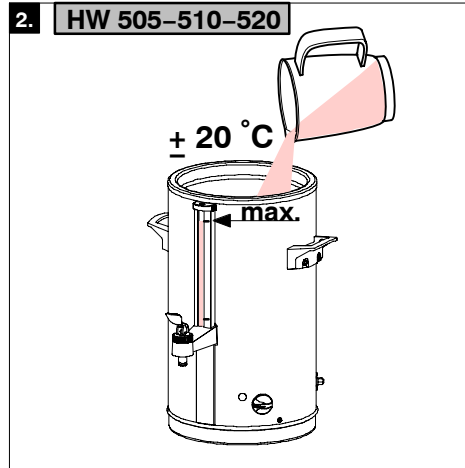
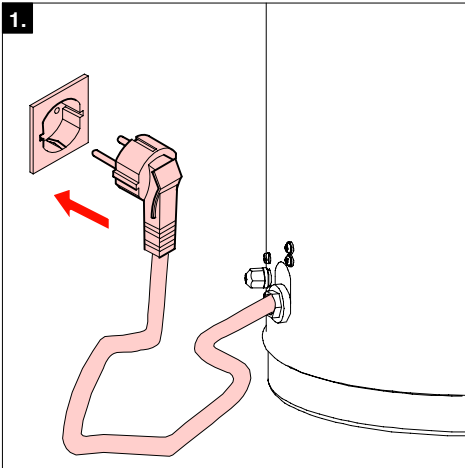
Meldinger
Beskeder
Viestit
Mensajes
Mensagens

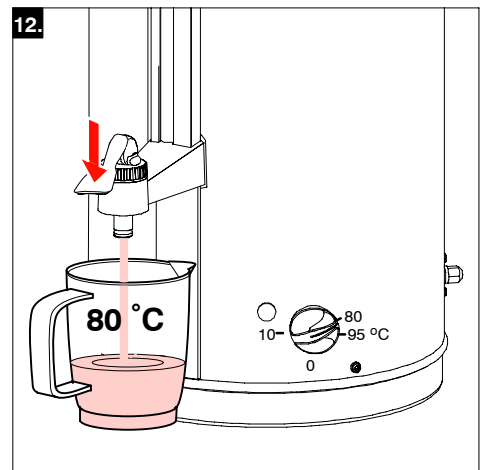
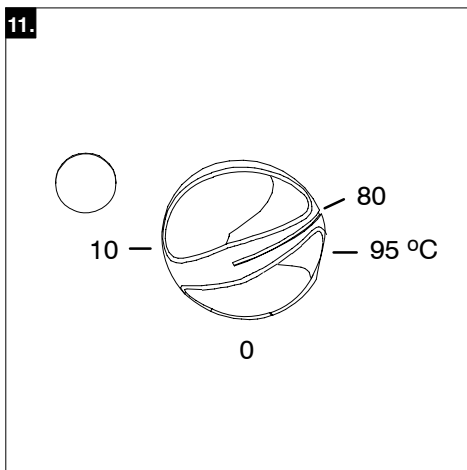
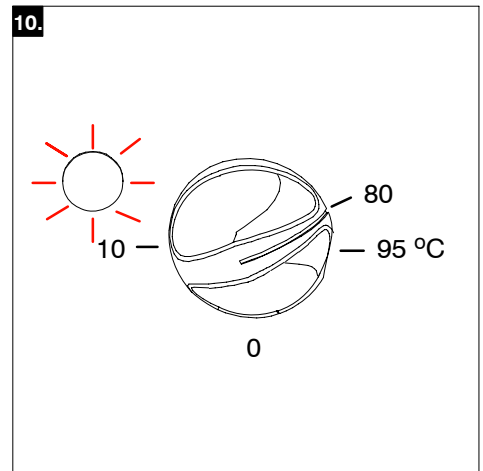
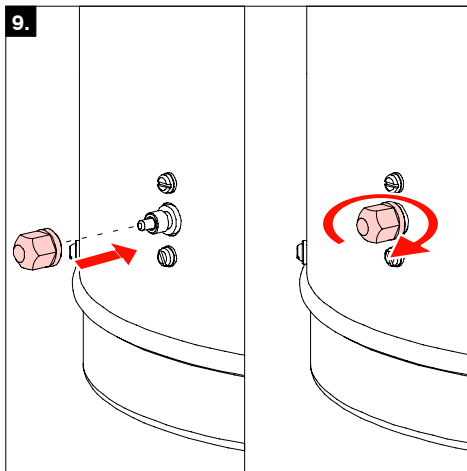
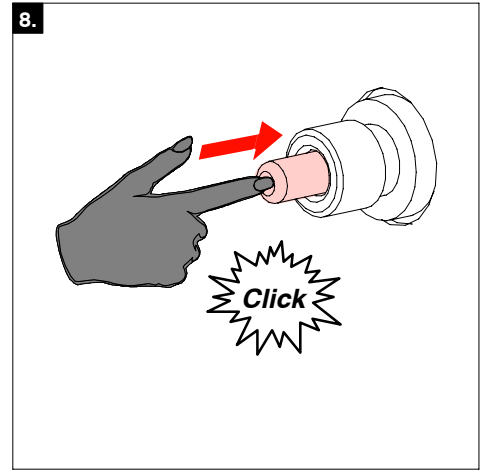
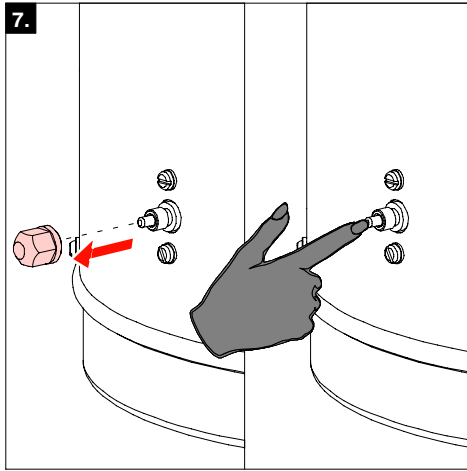
Messaggio
Μηνύματα
Zprávy
Wiadomości
Mesaje

Сообщения
Mesajlar
信息
メッセージ
메세지



E





Head office

Bravilor Bonamat BV

Adress : Pascalstraat 20
P.O.Box : 188
1700 AD Heerhugowaard
The Netherlands
Tel. : + 31 (0)72 57 51 751
Fax : + 31 (0)72 57 51 758
e-mail : sales@bravilor.com

Bonamat GmbH

Adress : Brookstiege 14
22145 Stapelfeld
Deutschland
Tel. : (040) 60 823-0
Fax : (040) 60 823-100
E-mail : info.de@bonamat.com

Bravilor Ltd

Adress : Unit 15 Cordwallis Park
Clivemont Road, Maidenhead
Berkshire SL6 7BU
United Kingdom
Tel. : (01628)- 776060
Fax : (01628) - 776035
E-mail : enquiries@bravilor.com

Bonamat Norge AS

Adress : Kallerudlia 11
Postboks: 60
2801 Gjøvik
Norge
Tel. : 61 13 09 65
Fax : 61 13 09 75
E-mail : info.no@bonamat.com

Bonamat AB.

Adresse : Viggbyholmsvägen 83
18377 Täby
Sverige
Tel. : 08-622 64 50
Fax : 08-622 58 70
E-mail : info.se@bonamat.com

Bravilor Belux N.V.

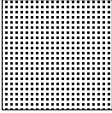
Adress : Boomgaardreef 7
2900 Schoten
Belgique / België
Tel. : (03) 663.77.22
Fax : (03) 663.77.44
E-mail : info.be@bravilor.com

Bravilor France S.A.S.

Adresse : 5, Rue Michel Carré
B.P. : N° 34
95102 Argenteuil Cedex
France
Tél. : 01.34.34.47.74
Fax : 01.34.34.47.75
E-mail : info.fr@bravilor.com



Italiano
Ελληνικά
Česky
Polski
Română



Русский
Türkçe
中文
日本語
한글

Prescrizioni di sicurezza
Εγχειρίδιο ασφαλείας
Bezpečnostní kniha
Wskazówki bezpieczeństwa
Carte instructaj



700.403.347

Инструкция по эксплуатации
Güvenlik kitabı
安全冊子
安全說明書
안전 지침서

Liquido caldo
Καυτό υγρό
Horký nápoj
Gorący płyn
Lichid fierbinte



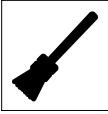
Горячая жидкость
Sıcak sıvı
熱液體
熱水
더운 용액

Attendere
Αναμονή
Čekejte
Czekaj
Aşteaptă



Ждите
Bekle
等候
待つ
기다림

Penello
Βούρτσια
Kartáč
Szczotka
Perie



уистить щёткой
Fırçala
洗刷
ブラシ
붓

Detersivo
Απορρυπαντικό
Prostředek na odvrápnění
Środek myjący
Detergent



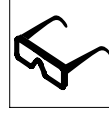
уистящее средство
Deterjan
去污劑
洗劑
세정제

Guanti di protezione
Γάντια ασφαλείας
Ochranné rukavice
Rękawiczki ochronne
Mănuși protecție



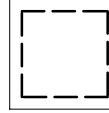
Защитные перчатки
Güvenlik eldivenleri
安全手套
安全手袋
안전용 장갑

Occhiali di protezione
Γυαλιά ασφαλείας
Ochranné brýle
Okulary ochronne
Ochelari protecție



Защитные очки
Güvenlik gözlükleri
護目鏡
安全眼鏡
안전용 안경

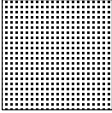
Opzione
Προαιρετικό
Nepovinný
Opcja
Opțional



Необязательный
Opsiyonel
選擇
オプション
선택 사양



Italiano
Ελληνικά
Česky
Polski
Română



Русский
Türkçe
中文
日本語
한글

Informazione Πληροφορίες Informace Informacja Informație		Информация Bilgi 資料 정보 알림
Indice Περιεχόμενα Obsah Spis treści Index		Содержание İçindekiler 內容目錄 目次 목차
Installazione Εγκατάσταση Instalace Instalacja Operare		Установка Yerleştirme 安裝 設置 설치
Istruzione d'uso Χειρισμός Obsluha Instrukcja obsługi Instalare		Обслуживание Kullanım 操作 取り扱い 취급
Acqua Νερό Voda Woda Apă		Вода Su 水 水 물
Temperatura θερμοκρασία Templota Temperatura Temperatură		Температура Sıcaklık 溫度 きおん 온도
Pulizia Καθαρισμός Čištění Czyszczenie Curățare		уистка Temizleme 清洗 洗淨 청소

Pulizia giornaliera Καθημερινή καθαριότητα Čištění, denně Czyszczenie, dzienne Curățare, zilnic		уистка ежeдневно Temizlik, günlük 清洗, 每日 毎日の洗淨 일일 청소
Contentitore Εμπορευματοκιβώτιο Kontejner Kontener Recipient		Контейнер Konteyner 容器 コンテナ 코팅
Vetro dell'indicatore Γυαλί μετρητών Sklo indikátor Szkló wskaźnik Măsură sticlărie		Мера Cteкло Ölçme aleti 測量儀 玻璃 ゲージガラス 계기 유리
Decalcificazione Αφαλάτωση Odvápnění Odkamienianie Decalcarizare		уистка от накипи Kireçten arındırma 除垢 데스케일 스케일 청소
Messaggio (Errore) Μηνύματα (Λαθος) Zprávy (Chyba) Wiadomości (Błąd) Mesaje (Eroare)		(Ошибка) Сообщения (Hata) Mesajlar (錯誤) 信息 (エラー) メッセージ (잘못) 메세지



**/// BRAVILOR
BONAMAT**

© 07-2005