

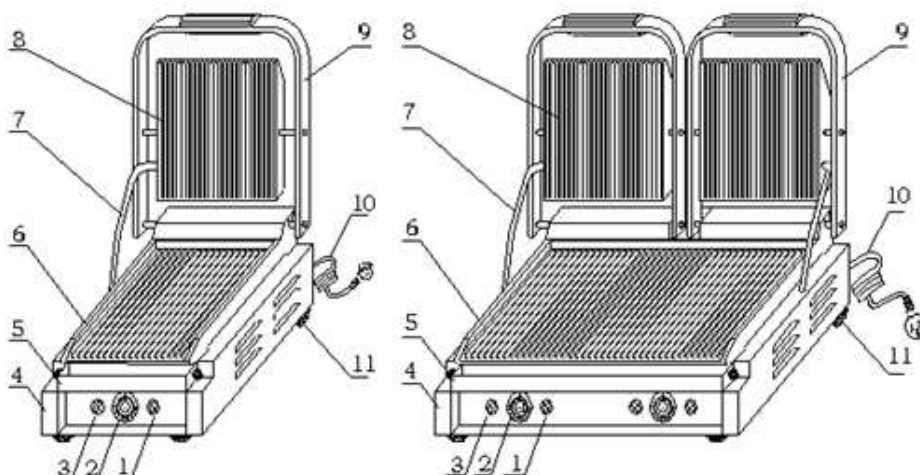
Гриль контактный EPG-SG, ECG-SG и ECG-DG

Данная инструкция по эксплуатации содержит технические характеристики, информацию о конструкции оборудования, эксплуатации оборудования, а также о мерах предосторожности при работе с оборудованием. Прочитайте инструкцию перед началом использования оборудования.

1. Основные технические характеристики

Модель	EPG-SG	ECG-SG	ECG-DG
Напряжение	~230В/50Гц	~230В/50Гц	~230В/50Гц
Мощность	2.2 кВт	1.8 кВт	3.6 кВт
Термостат	1	1	2
Температура	50~300°C	50~300°C	50~300°C
Размер верхней пластины	338×220(мм)	214×214(мм)	214×214(мм)
Размер нижней пластины	340×230(мм)	218×230(мм)	475×230(мм)
Габариты	410×305×210(мм)	290×305×210(мм)	570×305×210(мм)

2. Конструкция гриля



1- Индикатор нагрева

2- Термостат

3- Индикатор питания

4- Нижняя часть корпуса

5- Маслосборник

6- Нижняя пластина

7- Входящая трубка

8- Верхняя пластина

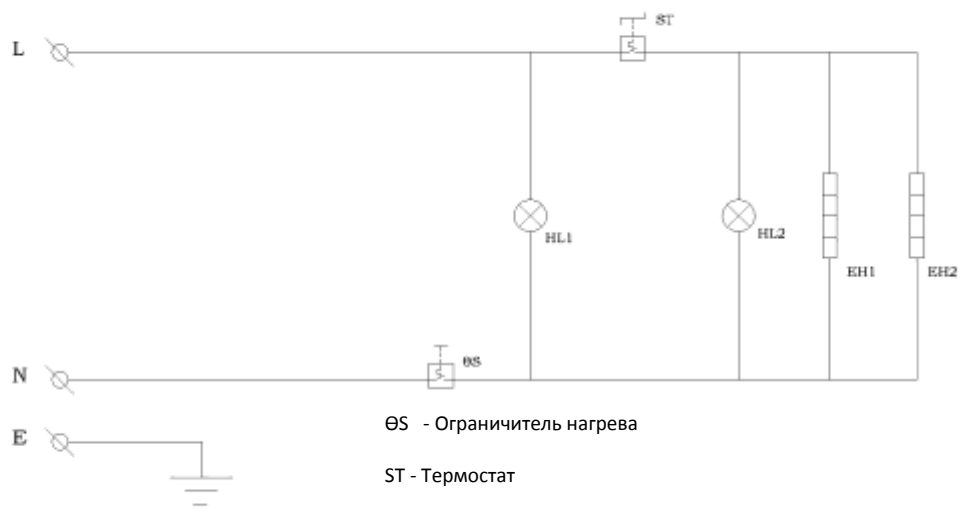
9- Рабочий рычаг

10-Кабель питания

11-Пластиковая ножка

2.1. ЭЛЕКТРИЧЕСКАЯ СХЕМА

ECG-SG



ΘS - Ограничитель нагрева

ST - Термостат

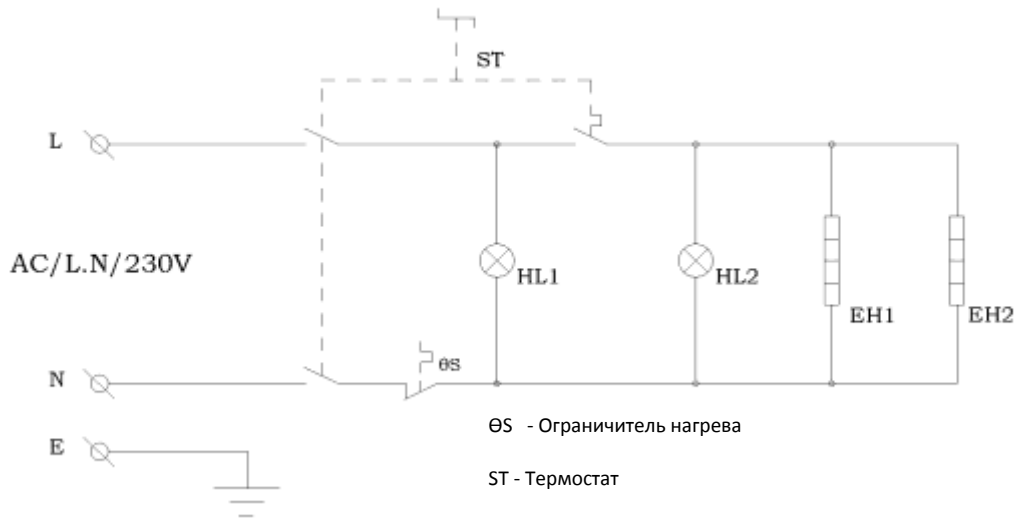
EH1-EH2 - Нагревательные элементы

HL1 - Индикатор включения (наличия) напряжения

HL2 - Индикатор нагрева

E – Клемма заземления

EPG-SG



ØS - Ограничитель нагрева

ST - Термостат

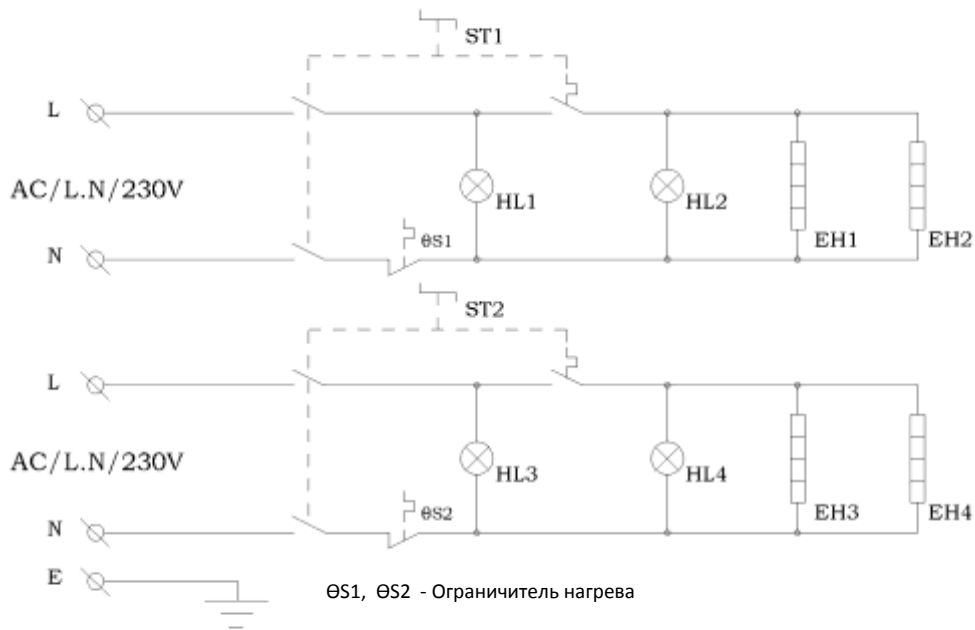
EH1-EH2 - Нагревательные элементы

HL1 - Индикатор включения (наличия) напряжения

HL2 - Индикатор нагрева

E - Клемма заземления

ECG-DG



ØS1, ØS2 - Ограничитель нагрева

ST 1, ST2 - Термостат

EH1-EH2-EH3-EH4 - Нагревательные элементы

HL1, HL3 - Индикатор включения (наличия) напряжения

HL2, HL4 - Индикатор нагрева

E - Клемма заземления

3. Эксплуатация и обслуживание

3.1. УСТАНОВКА

- Напряжение источника питания должно соответствовать рабочему напряжению устройства.
- Выключатель, предохранитель и трех контактная розетка должны быть установлены вблизи аппарата.
- На задней поверхности корпуса находится контакт для заземления, который в соответствии с правилами безопасности должен быть подключен к заземлению медным проводом с площадью поперечного сечения не менее 2 мм².
- При подключении устройства к источнику питания, установите выключатель с расстоянием между контактами не менее 3 мм.
- После установки проверьте все соединения, напряжение и заземление.
- Не кладите что-либо на верхнюю поверхность аппарата. И не давите сильно на рабочий рычаг.
- Перед чисткой отключите аппарат от сети и чистите его влажной материей с использованием некоррозионных моющих средств. Не разбрызгивайте воду непосредственно на аппарат.
- Температура устанавливается в диапазоне от 50С до 300С, рекомендуется температура 200~250С.
- Место установки должно находиться вдали от легковоспламеняющихся и взрывоопасных объектов. Температура окружающей среды должна быть ниже 45°С а относительная влажность воздуха ниже 85%
- Установка должна производиться квалифицированным техником.

3.2. ЭКСПЛУАТАЦИЯ

- Перед использованием проверьте правильность подключения аппарата. Убедитесь, что напряжение источника питания совпадает с рабочим напряжением прибора.
- Подключите аппарат к источнику питания, загорится зеленая лампочка, что означает, что прибор находится под напряжением.
- Поверните ручку термостата по часовой стрелке, установите необходимую температуру, в соответствии с требованиями. Загорится желтая лампочка, что означает, что нагревательные элементы начали работу.
- Температура настраивается в соответствии с типом пищи. Рекомендуется температура в диапазоне 180С~250С. Требуется около 8 минут для достижения температуры в 250С.
- Если температура достигла 250С, поднимите верхнюю пластину до нужного положения рабочей ручкой. Затем смажьте пластины пищевым маслом и равномерно разложите подготовленную пищу.

Накройте верхнюю пластину и слегка нажмите на рычаг. Следите за грилем, пока еда не будет готова, что может быть определено операторами.

- Когда температура достигнет максимальной, термостат автоматически отключит питание. Желтый индикатор погаснет, а зеленый загорится, нагревательные элементы прекратят работу и будут готовы к следующему кругу.
- Маслосборник должен быть установлен под нижней пластиной так, чтобы отработанное масло, животный жир из мяса стекал в него с нижней пластины.
- Поднимите верхнюю пластину, чтобы достать готовую пищу.
- Если температура упадет, то термостат снова подключит питание и нагревательные элементы начнут работу, нагревая пластины. .
- После завершения работы, пожалуйста, выключите термостат, повернув ручку управления против часовой стрелки, и отключите аппарат от источника питания.
- Примечание: Нижняя пластина оборудована ограничителем температуры, рабочая температура которого равна 130С и ручным сбросом температуры <40С. Если температура поднимется выше данной, то устройство будет защищать аппарат.

3.3. ЧИСТКА И ОБСЛУЖИВАНИЕ

- Перед чисткой отключайте аппарат от источника питания.
- Чистите пластины, поверхность и кабель питания влажной тряпкой с использованием некоррозионных моющих средств каждый день по завершении работы. Не разбрызгивайте воду непосредственно на аппарат. Попадание воды может повредить электрическую систему и стать причиной несчастных случаев.
- Если вы не собираетесь использовать прибор, выключите термостат и отключите прибор от сети.
- Если вы не собираетесь использовать прибор продолжительное время, вымойте его и храните в хорошо проветриваемом помещении без коррозионных газов.

3.4. ТРАНСПОРТИРОВКА И ХРАНЕНИЕ

- Во время транспортировки с оборудованием необходимо обращаться крайне осторожно и не ставить его вверх дном, чтобы предотвратить повреждения корпуса и внутренней части. Аппарат в упаковке должен храниться в хорошо проветриваемом помещении без коррозионных газов. Если необходимо временно хранить его на открытом воздухе, то потребуется укрыть аппарат от дождя.

4. Меры предосторожности

- Аппарат не предназначен для домашнего использования.
- Продукт является коммерческим аппаратом и должен использоваться квалифицированным поваром.
- Не допускается самостоятельная модификация аппарата.
- Демонтаж и самостоятельная модификация могут привести к несчастному случаю.
- Не поднимайте верхнюю пластину, прикладывая много сил, и не устанавливайте ее в наклонном положении.
- Не вскрывайте корпус машины.
- Аппарат находится под высоким напряжением. Демонтаж корпуса может привести к поражению электрическим током.
- Перед чисткой отключайте прибор от источника питания.
- Во время чистки не распыскивайте воду непосредственно на аппарат..
- Вода может вызвать короткое замыкание, которое может привести к поражению электрическим током.
- Не кладите тяжелых объектов на аппарат.
- Сбои в работе могут стать причиной возникновения опасности и привести к повреждениям.
- Высокая температура может стать причиной ожогов.
- Не трогайте поверхность аппарата руками во время или сразу после окончания работы с прибором в связи с высокими температурами.
- Не используйте дополнительные источники питания, не указанные на продукте.
- Не используйте нож, не подходящий по технике безопасности.
- Во избежание повреждений при приближении грозы отключайте прибор.
- Не разрушайте поверхность или панель управления твердыми или острыми предметами.
- По окончании работы отключайте устройство.
- При повреждении кабеля питания, в случае опасности, замена должна проводиться производителем или профессиональным техником.
- Сохраните эту инструкцию по эксплуатации. В случае передачи / продажи прибора третьему лицу, инструкция должна быть передана вместе с устройством. Все пользователи должны работать с устройством в соответствии с настоящим руководством.
- Если прибор установлен неподалеку от стен, перегородок, кухонной мебели и т.п., желательно, чтобы эти объекты были изготовлены из негорючего материала, в противном случае их следует покрыть негорючим термостойким материалом, и обратите внимание на правила противопожарной безопасности.
- В целях безопасности, корпус должен быть заземлен.

5. Устранение неисправностей

Симптомы	Причины	Решения
Аппарат, подключен к источнику питания, индикаторы горят, но пластины не прогреваются	<ol style="list-style-type: none">1. Термостат вышел из строя.2. По крайней мере один из нагревательных проводов перегорел.3. Работает ограничитель температуры.	<ol style="list-style-type: none">1. Замените термостат.2. Замените перегоревший провод.3. Снимите нижнюю пластину и вручную сбросьте ограничитель.
Аппарат подключен к источнику питания, ручка термостата повернута, индикатор нагрева включен, но температура постоянно растет и не регулируется.	<ol style="list-style-type: none">1. Термостат не работает.	<ol style="list-style-type: none">1. Замените термостат.
Питание подключено, нагреватели работают, но индикатор не горит.	<ol style="list-style-type: none">1. Лампочка индикатора сгорела.	<ol style="list-style-type: none">1. Замените индикатор
Прибор не нагревается .	<ol style="list-style-type: none">1. Проблемы с питанием или оно не подключено.2. Перегорел предохранитель.	<ol style="list-style-type: none">1. Проверьте подключение к сети и устраните проблемы.2. Замените предохранитель.

Вышеупомянутые проблемы представлены для справки. При возникновении каких-либо неисправностей, пожалуйста, прекратите эксплуатацию и обратитесь к специалисту.