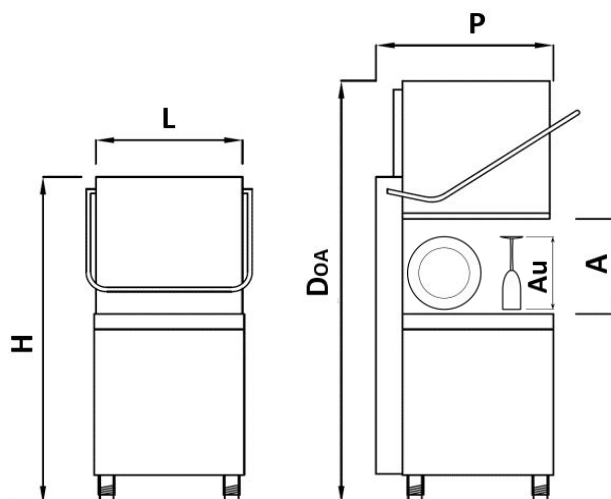


МАШИНА ПОСУДОМОЕЧНАЯ SILANOS VS H50-40NP EVO2 С ДОЗАТОРАМИ



ОПИСАНИЕ



Панель управления	Электронная EVO2
Моющие рукава	2 – Нержавеющая сталь
Ополаскивающие рукава	2 – Нержавеющая сталь
Дозатор моющего средства	Стандарт
Дозатор ополаскивающего средства	-
Перистальтический дозатор ополаскивающего средства	Стандарт
Система разрыва подачи воды в танке	Стандарт
Смягчитель воды	Опция
Помпа слива	Опция
Wi-Fi подключение	Опция

ТЕХНИЧЕСКИЕ ХАРАКТЕРИСТИКИ

Габаритные размеры	655x785x1500	LxPxH	[мм]
Высота с поднятым куполом	1950	D oa	[мм]
Высота загрузки	430	A	[мм]
Максимальная высота посуды	375	Au	[мм]
Размеры кассеты	500x500		[мм]
Объем танка	11		[л]
Потребление воды при ополаскивании	2,3		[л]
Мощность моющей помпы	1,1		[кВт]
Мощность нагревательного элемента танка	3,0		[кВт]
Мощность бойлера	6,0		[кВт]
Общая мощность	7,1		[кВт]
Циклы мойки	60 / 120 / 180 / 480		[с]
Производительность	60 / 30 / 20 / 8		[кассет/ч]
Подключение к электричеству	3 фазы / 380 В / 50 Гц		
Уровень шума	69		[дБ]
Вес	120		[кг]

Теоретическая производительность при температуре воды 55°C.

Если жесткость воды превышает 8,43°е, то необходима установка смягчителя воды, который не подходит для подключения к горячей воде свыше 30°C.

МАШИНА ПОСУДОМОЕЧНАЯ SILANOS VS H50-40NP EVO2 С ДОЗАТОРАМИ



КОМПЛЕКТ ПОСТАВКИ

Комплект подключения: 1 шланг для подачи воды, 1 шланг для слива воды, 1 трубка для подачи ополаскивающего средства, 1 трубка для подачи моющего средства.

Кассеты: 2 кассеты для тарелок (на 18 шт.), 1 универсальная кассета, 2 кассеты для столовых приборов.

ОПИСАНИЕ



- *Двойная изоляция корпуса и купола машины сокращает затраты на электроэнергию, снижает уровень шума и позволяет поддерживать оптимальную температуру в помещении.*
- *Танк и купол выполнены из нержавеющей стали AISI 304.*
- *Цельнотянутый моющий танк с двойной системой фильтрации.*
- *Встроенные дозаторы моющего и ополаскивающего средств.*
- *Независимо вращающиеся моющие и ополаскивающие рукава из нержавеющей стали.*
- *Два вида меню: для оператора и сервисного инженера, защищенное паролем.*
- *Электронная панель управления EVO2.*
- *4 специально разработанных цикла мойки для различных видов посуды.*
- *Автоматический запуск цикла мойки после закрытия купола.*
- *Система HY-NRG поддерживает заданные температуру и расход воды при ополаскивании.*