



ХОЛОДИЛЬНИК

**САРАТОВ**

РУКОВОДСТВО ПО ЭКСПЛУАТАЦИИ  
7Д2.940.038 РЭ





**ООО «СЭПО-ЗЭМ»**  
**410040, Россия, г. Саратов, пр. 50 лет Октября, пл. Ленина**

### **ВНИМАНИЮ ПОКУПАТЕЛЕЙ!**

При покупке холодильника в магазине проверьте:

- отсутствие механических повреждений;
- работоспособность и комплектность;
- наличие в гарантийной карте в отрывных талонах отметки о дате продажи и штампа магазина.

Владелец устанавливает и пускает в работу холодильник самостоятельно, при этом он должен руководствоваться разделами 1, 4, 6, 7, 8 руководства по эксплуатации (РЭ) и соблюдать правила техники безопасности.

В связи с постоянным совершенствованием конструкции, в Вашем холодильнике могут быть незначительные изменения, не отраженные в РЭ.

### **МОДЕЛИ ХОЛОДИЛЬНИКОВ**

|                      |                  |
|----------------------|------------------|
| <b>«Саратов-452»</b> | <b>КШ-120</b>    |
| <b>«Саратов-451»</b> | <b>КШ-160</b>    |
| <b>«Саратов-479»</b> | <b>КШ-122/15</b> |
| <b>«Саратов-478»</b> | <b>КШ-165/15</b> |

## 1 Общие указания

1.1 Холодильник предназначен для хранения замороженных и скоропортящихся продуктов, приготовления пищевого льда в бытовых условиях. Прежде, чем начать пользоваться холодильником, внимательно ознакомьтесь с правилами, приведенными в настоящем руководстве. Холодильник должен эксплуатироваться в помещениях с температурой окружающего воздуха от плюс 16 °С до плюс 32 °С, относительной влажностью воздуха не выше 70 %. При температуре выше 32 °С возможна непрерывная работа компрессора, что нежелательно.

1.2 Владелец при эксплуатации холодильника должен исключить:

– эксплуатацию холодильника на всех видах движущегося транспорта, а также в пунктах проката и местах общего пользования, связанных с предпринимательской деятельностью;

– несоблюдение правил установки и эксплуатации;

– небрежность при хранении и транспортировке;

– применение самодельных электрических приборов;

– ремонт холодильника лицами, не уполномоченными на производство гарантийного ремонта;

– нарушение пломбировок пускозащитного реле и датчика-реле температуры;

– нарушение электропроводки холодильника;

– включение холодильника в электросеть с колебаниями напряжения выше 242 В и ниже 198 В.

Примечание – Разрешается эксплуатация холодильника в организациях при условии назначения ответственного лица за соблюдением правил эксплуатации.

## 2 Технические требования

Таблица 1

| Техническая характеристика   | Модель         |                |                |                |
|--|----------------|----------------|----------------|----------------|
|  | 452            | 479            | 451            | 478            |
| Габаритные размеры, мм   |                |                |                |                |
| высота   | 880            | 896,5          | 1145           | 1166,5         |
| ширина   | 480            | 480            | 480            | 480            |
| глубина  | 600            | 600            | 600            | 600            |
| Общий объем холодильника, дм <sup>3</sup>  | 122            | 122            | 165            | 165            |
| Полезный объем холодильной камеры, дм <sup>3</sup>   | 99             | 99             | 144            | 144            |
| Полезный объем низкотемпературного отделения (НТО), дм <sup>3</sup>  | 15             | 15             | 15             | 15             |
| Суммарная площадь полок для хранения продуктов, м <sup>2</sup>   | 0,6            | 0,6            | 0,66           | 0,66           |
| Напряжение питающей сети, В  | 220            | 220            | 220            | 220            |
| Частота, Гц  | 50             | 50             | 50             | 50             |
| Потребляемая мощность, кВт   | 0,135          | 0,135          | 0,135          | 0,135          |
| *Суточный расход электроэнергии при температуре окружающего воздуха плюс 25 °С, кВт · ч, не более                              | 0,455          | 0,455          | 0,485          | 0,485          |
| Класс энергетической эффективности по ГОСТ Р 51388-99  | А              | А              | А              | А              |
| *Температура в НТО, °С, не выше  | минус 12       | минус 12       | минус 12       | минус 12       |
| *Температура в холодильной камере, °С<br>не ниже<br>не выше  | 0<br>плюс 10   | 0<br>плюс 10   | 0<br>плюс 10   | 0<br>плюс 10   |
| Масса холодильника (без упаковки), кг, не более  | 35             | 35             | 40             | 40             |
| Содержание серебра, г  | 0,9181         | 0,9181         | 0,9181         | 0,9181         |
| Содержание цветных металлов, кг:<br>алюминий<br>медь   | 1,931<br>1,592 | 1,931<br>1,592 | 1,931<br>1,592 | 1,931<br>1,592 |
| *Объективная оценка температур и расхода электроэнергии осуществляется в лабораторных условиях в соответствии с ГОСТ 16317-87. |                |                |                |                |

### 3 Комплектность

В комплект поставки входит упакованный холодильник с комплектующими изделиями согласно таблице 2, «Руководство по эксплуатации», «Гарантийная карта» и табличка энергетической эффективности холодильного прибора.

Таблица 2

| Наименование   | Количество, шт.             |                             |
|--|-----------------------------|-----------------------------|
|  | Саратов-452,<br>Саратов-479 | Саратов-451,<br>Саратов-478 |
| 1 Ванночка   | 1                           | 1                           |
| 2 Сосуд для фруктов                                  | 1                           | 1                           |
| 3 Полка стеклянная                                   | 1                           | 1                           |
| 4 Полка (съёмная)                                    | 2                           | 2                           |
| 5 Поддон с вкладышем, крышкой и заслонкой комплектно | 1                           | 1                           |
| 6 Форма для льда                                     | 1                           | 1                           |
| 7 Крышка верхнего сосуда                             | 1                           | 1                           |
| 8 Сосуд верхний                                      | 1                           | 1                           |
| 9 Сосуд низкий                                       | 1                           | 2                           |
| 10 Сосуд высокий                                     | 1                           | 1                           |

Примечания  
1 Расположение комплектующих изделий приведено на рисунках 1, 1а.  
2 Поз. 5 – вкладыш только для модели «Саратов-452», «Саратов-479».

### 4 Требования безопасности

4.1 Холодильник разработан для использования внутри отапливаемых помещений. Вне помещений пользование холодильником не допускается.

4.2 Холодильник не предназначен для использования лицами (включая детей) с пониженными физическими, психическими или умственными способностями или при отсутствии у них опыта или знаний, если они не находятся под контролем или не проинструктированы об использовании холодильника лицом, ответственным за их безопасность.

Дети должны находиться под присмотром для недопущения игры с холодильником.

4.3 Перед подключением холодильника к электрической сети проверьте вил-

### 11 Гарантийные обязательства

11.1 Гарантийный срок эксплуатации холодильника – 3 года на территории России и 1 год за границей РФ с даты продажи его через торговую сеть. Если день продажи установить невозможно, гарантийный срок исчисляется со дня выпуска холодильника изготовителем.

Доставка холодильника для ремонта, его ремонт и возврат после ремонта владельцу производится силами и средствами предприятия, осуществляющего гарантийный ремонт.

В течение гарантийного срока изготовитель (продавец) несет ответственность за неисправность холодильника в объеме и по процедуре закона РФ «О защите прав потребителей».

Примечания

1 В случае нарушения потребителем правил транспортирования, хранения, установки и эксплуатации, изделие гарантийному ремонту не подлежит, если это будет доказано изготовителем (продавцом).

2 Гарантия не распространяется на электрическую лампочку и стеклянную полку.

11.2 Гарантийная карта прилагается к каждому холодильнику.

### 12 Утилизация

12.1 По истечении установленного срока службы (10 лет) потребителю необходимо обратиться в сервисную мастерскую для технического освидетельствования холодильника с целью обеспечения электро-пожаробезопасности. При последующей эксплуатации аналогичное освидетельствование проводить не реже одного раза в два года.

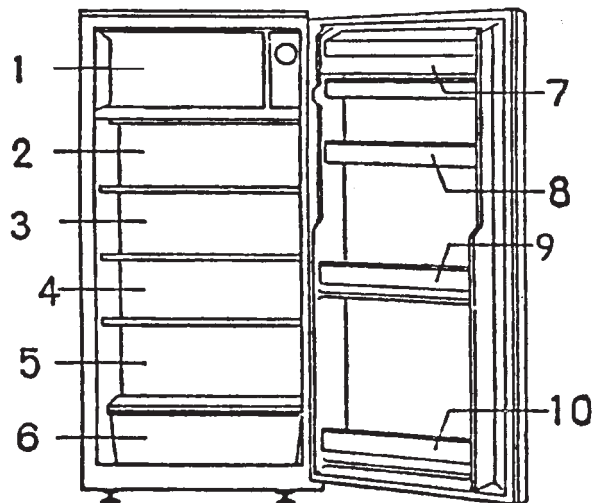
12.2 Если эксплуатация холодильника в дальнейшем невозможна, потребителю необходимо привести его в негодность следующим образом:

– отсоединить вилку от сети и перерезать провод;

– компрессор, холодильный агрегат, пускозащитное реле, электропроводка могут утилизироваться как лом черных и цветных металлов;

– корпус холодильника и корпус двери подлежат захоронению на полигонах бытовых и промышленных отходов по правилам и требованиям, установленным местной администрацией.

Выжигание теплоизоляции корпусов холодильника и двери категорически запрещается ввиду образования при горении токсичных веществ.



- 1 Замороженные продукты, приготовление льда, быстрое охлаждение напитков.
- 2 Мясные и рыбные продукты.
- 3 Молочные продукты.
- 4 Готовые блюда.
- 5 Напитки.
- 6 Фрукты, овощи.
- 7 Масло, сыр.
- 8 Яйца.
- 9 Молочные продукты, соки, консервы в мелкой расфасовке.
- 10 Напитки в большой емкости.

**Рисунок 5 – Размещение продуктов**

ку и шнур на отсутствие повреждений изоляции.

4.4 При повреждении шнура питания его замену, во избежание опасности, должен проводить изготовитель, сервисная служба или аналогичный квалифицированный персонал.

4.5 Холодильники выпускаются с электрозащитой класса «0» – без устройства для заземления или класса «1» – штепсельная вилка и входящие элементы соединены электрически с заземлением.

4.6 Если розетка в Вашей квартире не подходит к вилке сетевого шнура холодильника, то Вам необходимо обратиться к квалифицированному электрику для установки розетки.

**ВНИМАНИЕ! ХОЛОДИЛЬНИК КЛАССА ЗАЩИТЫ «1» ПОДКЛЮЧАЙТЕ ТОЛЬКО К ЭЛЕКТРИЧЕСКОЙ СЕТИ, ИМЕЮЩЕЙ ЗАЗЕМЛЕНИЕ.**

4.7 В случае, если Вы устанавливаете холодильник в помещение, не снабженное квартирным устройством защитного отключения, холодильник эксплуатируют с устройством защитного отключения (УЗО), имеющим значения параметров не хуже: диапазон номинальных напряжений от 220 до 240 В, переменный ток частотой 50 Гц, номинальная мощность нагрузки не менее 1,3 кВА, время срабатывания по току утечки до 30 мА – не более 1 секунды. Операция по подключению УЗО выполняется механиком ремонтной организации за отдельную плату.

4.8 При появлении признаков замыкания электропроводки на корпус (пощипывание при касании к металлическим частям) отключите холодильник от электросети и вызовите механика для устранения неисправности.

4.9 ЗАПРЕЩАЕТСЯ ОДНОВРЕМЕННО ПРИКАСАТЬСЯ К ВКЛЮЧЕННОМУ ХОЛОДИЛЬНИКУ И УСТРОЙСТВАМ, ИМЕЮЩИМ ЕСТЕСТВЕННОЕ ЗАЗЕМЛЕНИЕ (ГАЗОВЫЕ ПЛИТЫ, РАДИАТОРЫ ОТОПЛЕНИЯ, ВОДОПРОВОДНЫЕ КРАНЫ И ДР.).

4.10 Отключайте холодильник от сети при: уборке его внутри и снаружи, перемещении на другое место, мытье полов под холодильником, замене лампочки освещения и устранении неисправностей.

4.11 Не допускайте попадания жидкости на приборы автоматики. При попадании влаги или воздействии пара на приборы автоматики или узлы электропроводки немедленно отключайте холодильник от электросети. Пуск в работу разрешается только после обеспечения условий безопасной эксплуатации.

4.12 ЗАПРЕЩАЕТСЯ ЭКСПЛУАТАЦИЯ ХОЛОДИЛЬНИКА В ПОМЕЩЕНИЯХ:

– С ХИМИЧЕСКИ АКТИВНОЙ СРЕДОЙ (ПОМЕЩЕНИЕ, В КОТОРОМ ПОСТОЯННО ИЛИ ДЛИТЕЛЬНО СОДЕРЖАТСЯ ИЛИ ОБРАЗУЮТСЯ ОТЛОЖЕНИЯ, ДЕЙСТВУЮЩИЕ РАЗРУШАЮЩЕ НА ТОКОПРОВОДЯЩИЕ ЧАСТИ);

– С ОСОБОЙ СЫРОСТЬЮ (КОГДА ПОТОЛОК, СТЕНЫ И ПРЕДМЕТЫ, НАХОДЯЩИЕСЯ В ПОМЕЩЕНИИ, ПОКРЫТЫ ВЛАГОЙ), С ТОКОПРОВОДЯЩЕЙ ПЫЛЬЮ;

– С ТОКОПРОВОДЯЩИМИ ПОЛАМИ (МЕТАЛЛИЧЕСКИМИ, ЗЕМЛЯНЫМИ, ЖЕЛЕЗОБЕТОННЫМИ).

4.13 В ЦЕЛЯХ ПОЖАРНОЙ БЕЗОПАСНОСТИ ЗАПРЕЩАЕТСЯ:

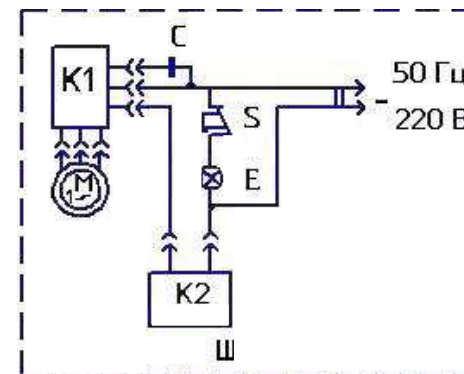
– УСТАНАВЛИВАТЬ В ХОЛОДИЛЬНИКЕ ЛАМПОЧКУ МОЩНОСТЬЮ БОЛЕЕ 15 Вт;

– ИСПОЛЬЗОВАТЬ ДЛЯ ПОДКЛЮЧЕНИЯ ХОЛОДИЛЬНИКА К ЭЛЕКТРИЧЕСКОЙ СЕТИ САМОДЕЛЬНЫЕ: ПЕРЕХОДНИКИ, МНОГОМЕСТНЫЕ РОЗЕТКИ (ИМЕЮЩИЕ ДВА И БОЛЕЕ МЕСТ ПОДКЛЮЧЕНИЯ) И УДЛИНИТЕЛЬНЫЕ ШНУРЫ.

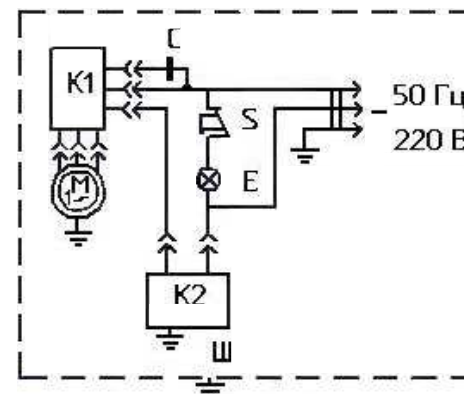
4.14 ДЛЯ ОБЕСПЕЧЕНИЯ ЭЛЕКТРОБЕЗОПАСНОСТИ И ПОЖАРОБЕЗОПАСНОСТИ ЗАПРЕЩАЕТСЯ ЭКСПЛУАТИРОВАТЬ ХОЛОДИЛЬНИК СВЕРХ УСТАНОВЛЕННОГО СРОКА СЛУЖБЫ (10 ЛЕТ) БЕЗ ТЕХНИЧЕСКОГО ОСВИДЕТЕЛЬСТВОВАНИЯ.

4.15 Холодильник соответствует требованиям технического регламента таможенного союза.

Сертификат соответствия ТС RU C–RU.AЮ17.B.00080, срок действия по 14.12.2019, выдан ООО «Саратовский ЦСМ» (адрес: 410065, г. Саратов, ул. Тверская, д. 51А).



а) – без заземления;



б) – с заземлением

Е – лампа; S – выключатель; Ш – шкаф наружный; K1 – реле пускозащитное; K2 – датчик-реле температуры; С – конденсатор; М – компрессор.

Примечание – Допускается отсутствие на изделии конденсатора С.

Рисунок 4 – Схема электрическая соединений



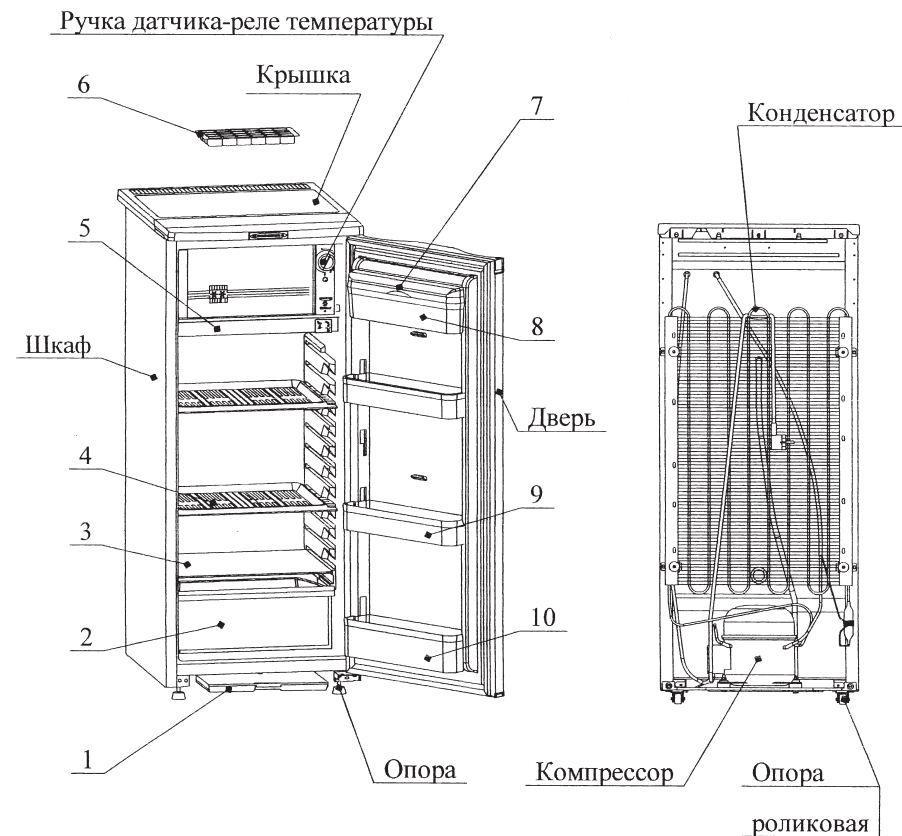
Продолжение таблицы 3

| Возможная неисправность                                     | Вероятная причина  | Метод устранения  |
|---|--|---|
| 4 Быстрое нарастание снежного покрова на стенках испарителя | Дверь холодильника открывается часто и надолго. В камеру холодильника ставят горячую пищу или жидкость в открытой посуде   | Реже и не надолго открывать дверь холодильника. Ставить в холодильник только продукты охлажденные до температуры окружающего воздуха, а жидкость – только в закрытой посуде |
| 5 При оттайке испарителя вода не стекает в ванночку         | Отверстие в поддоне приоткрыто снегом или льдом. Отверстие воронки засорено или имеет жировую пленку   | Прочистить отверстие в воронке и поддоне. Воронку очистить от жировой пленки  |
| 6 Запах в холодильной камере                                | Неудовлетворительная уборка холодильной камеры. Длительное пребывание холодильника в выключенном состоянии с плотно закрытой дверью, хранение в камере продуктов со специфическим запахом без упаковки | Тщательно вымыть холодильную камеру и проветрить в течение 3–4 часов  |

Примечания

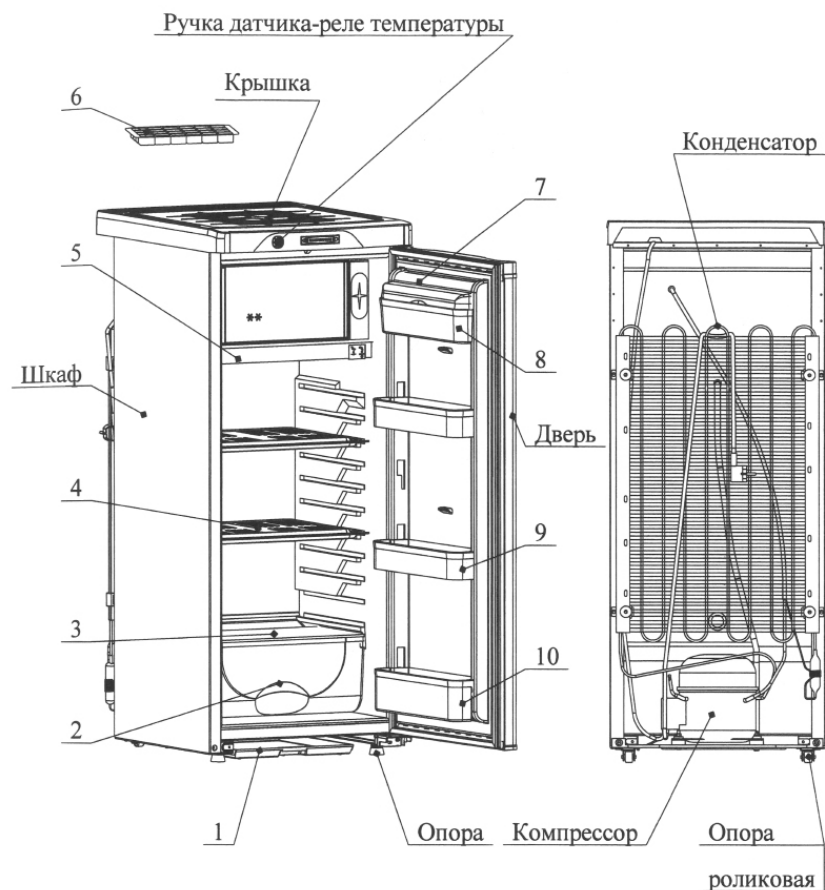
1 Частичное необмерзание испарителя дефектом не является.

2 В случае выявления других неисправностей обращайтесь в специализированную мастерскую.



1 – ванночка; 2 – сосуд для фруктов; 3 – полка стеклянная; 4 – полка; 5 – поддон; 6 – форма для льда; 7 – крышка верхнего сосуда; 8 – сосуд верхний; 9 – сосуд низкий; 10 – сосуд высокий

Рисунок 1 – Устройство холодильников «Саратов-451», «Саратов-452»



1 – ванночка; 2 – сосуд для фруктов; 3 – полка стеклянная; 4 – полка; 5 – поддон; 6 – форма для льда; 7 – крышка верхнего сосуда; 8 – сосуд верхний; 9 – сосуд низкий; 10 – сосуд высокий

Рисунок 1а – Устройство холодильников «Саратов-478», «Саратов-479»

для фруктов выдвинуть из-под стеклянной полки, освободить от содержимого и извлечь из холодильника.

## 9 Правила хранения и транспортирования

9.1 Холодильник может быть отключен на любой срок. Для этого: отключите его от сети, тщательно промойте и насухо протрите; дверь холодильника держите приоткрытой.

9.2 Перевозить холодильник разрешается только в вертикальном положении, предохраняя его от повреждений.

9.3 Холодильник хранить в упакованном виде в закрытых помещениях с естественной вентиляцией при относительной влажности не выше 70 %.

## 10 Перечень возможных неисправностей и методы их устранения

Таблица 3

| Возможная неисправность                                  | Вероятная причина   | Метод устранения   |
|--|---|--|
| 1 Повышенный стук, дребезжание                           | Касание трубопровода о металлические части. Неплотная установка полок. Посторонний предмет между задней стенкой шкафа и конденсатором | Осторожно отогнуть трубку в месте касания. Установить полки на свои места. Убрать посторонний предмет  |
| 2 Лампа не горит, холодильный агрегат работает нормально | Перегорела лампа  | Порядок замены лампы:<br>– отключить холодильник;<br>– вынуть поддон поз. 3 (рисунок 2) в моделях «Саратов-451», «Саратов-452»;<br>– заменить лампу на новую, мощностью не более 15 Вт;<br>– установить поддон |
| 3 Включенный в электросеть холодильник не работает       | Отсутствует напряжение в электросети. Нет контакта штепсельной вилки с розеткой   | Проверить наличие напряжения. Обеспечить контакт штепсельной вилки с розеткой  |

водяной конденсат, что не является дефектом изделия и не влияет на эксплуатационные характеристики холодильника. Для исключения этого явления на указанный период рекомендуется вынуть поддон и повернуть ручку датчика-реле температуры (рисунки 1, 1а), против часовой стрелки до упора (не переходя положения «0» – выключено рисунок 3).

7.9 В холодильнике могут быть слышны щелчки срабатывания датчика-реле температуры, потрескивания, возникающие в результате температурных перепадов, журчащие звуки движения холодильного агента по трубкам. Данные звуки носят функциональный характер и не влияют на работу и надежность холодильника.

7.10 Во время работы холодильника поверхность компрессора может нагреваться до 90 °С.

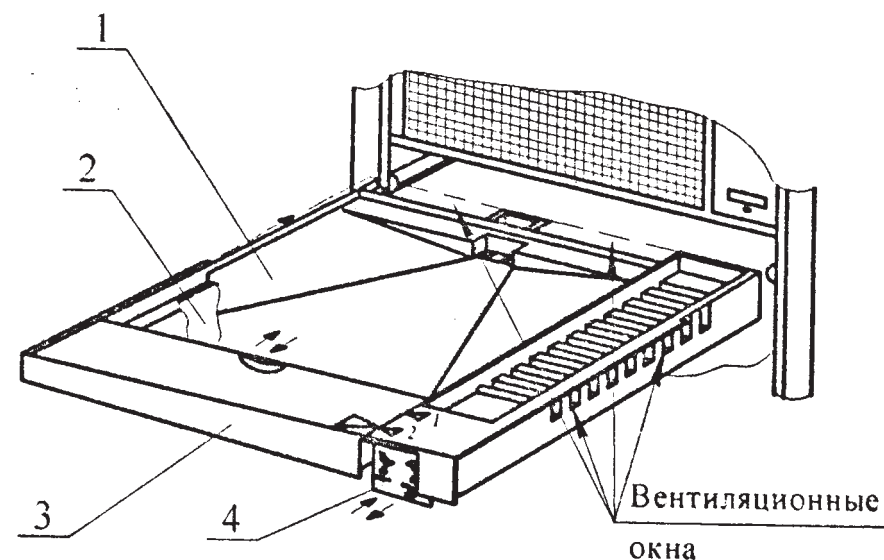
## 8 Техническое обслуживание

8.1 Многолетняя и безотказная работа холодильника зависит от правильной эксплуатации и надлежащего ухода. При пользовании холодильником на стенках испарителя образуется снежный покров. Оттайку снежного покрова рекомендуется производить не реже двух раз в месяц, при этом влага должна стекать по трубке в ванночку. Уборку холодильника следует производить через каждые 2–3 недели, совмещая с оттайкой испарителя.

8.2 При уборке выключить холодильник и вынуть вилку из штепсельной розетки; удалить из испарителя продукты, крышку поз. 1 (рисунок 2) установить в положение «1» указанное на поддоне поз. 3 (рисунок 2). Запрещается при оттаивании использовать электронагревательные приборы.

После удаления снежного покрова вымойте испаритель смоченной в теплой воде мягкой тканью, досуха протрите. Наружные поверхности шкафа и двери протрите мягкой тканью, смоченной в теплой, слегка мыльной воде. Поверхность холодильной камеры и внутренней панели двери можно протереть тканью, смоченной содовым раствором (1 столовая ложка на 1 литр воды). При промывке камеры и внутренней панели двери нельзя допускать скопления воды на дне холодильной камеры и затекания воды за уплотнитель двери. Вымытый холодильник необходимо вытереть досуха мягкой тканью. Нельзя применять для чистки холодильника какие-либо порошки, пасты. Не реже одного раза в 6 месяцев рекомендуется очищать конденсатор от пыли волосяной щеткой или пылесосом и мыть ванночку. Не допускайте попадания на конденсатор посторонних предметов.

8.3 Для извлечения полок и сосуда для фруктов из холодильника в условиях, исключающих открывание двери на угол более 90°, необходимо: полку выдвинуть до панели двери, повернуть вверх и извлечь из холодильника; сосуд



1 – крышка; 2 – вкладыш; 3 – поддон; 4 – заслонка

Рисунок 2 – Схема установки поддона



Рисунок 3 – Установка температуры в камере

## 5 Устройство холодильника

5.1 Основные узлы и детали холодильника показаны на рисунках 1, 1а.

5.2 Под испарителем установлен съемный поддон, разделяющий камеру на два отдельных отсека – низкотемпературное отделение и охлаждаемый объем. Поддон предназначен для регулирования температурного режима и сбора талой воды при оттаивании снега со стенок испарителя (рисунок 2).

5.3 Холодильники выпускаются с электрозащитой класса «0» – без устройства для заземления (рисунок 4а) или класса «1» – штепсельная вилка и входящие элементы соединены электрически с заземлением (рисунок 4б).

5.4 В холодильнике предусмотрена возможность перенавески двери на левостороннее открывание. Операция по перенавеске двери выполняется механиком ремонтной организации за дополнительную плату.

## 6 Подготовка к работе

6.1 Перед использованием холодильником необходимо выполнить следующие работы:

- для самопроизвольного закрывания двери следует незначительно наклонить холодильник (3–5 мм) в сторону конденсатора (за счет регулировки опор);
- освободить комплектующие изделия от упаковочной пленки;
- ванночку необходимо установить спереди на пол под холодильник (с открытой дверью) за лицевую поверхность на расстояние не менее 50 мм;
- вымыть, протереть и проветрить холодильник согласно разделу «Техническое обслуживание»;
- установить поддон с крышкой и заслонкой;
- внесенный с мороза холодильник можно включать в работу только через 6 часов выдержки при комнатной температуре.

6.2 Перед включением холодильника в сеть необходимо убедиться в соответствии напряжения, указанного в табличке на задней стенке холодильника, напряжению сети; установить ручку датчика-реле температуры в крайнее положение против часовой стрелки на «0» (до щелчка).

6.3 Прорези крышки (рисунок 1) не должны закрываться посторонними предметами.

## 7 Порядок работы

7.1 Включить вилку в сеть, установить температурный режим. Температурный режим в камере холодильника задается при помощи ручки датчика-реле

температуры (рисунок 3). На шкале имеются три положения – «0» – отключено, «1» – нормально, «2» – максимум холода в камере. Выбор положения на шкале зависит от комнатной температуры, количества заложенных продуктов, частоты открывания двери. Интервал между повторными включениями должен быть не менее 5 минут.

7.2 В зависимости от загрузки холодильника и температуры окружающего воздуха можно подобрать оптимальный режим температур в отделениях перемещением заслонки поз. 4 и крышки поз. 1 (рисунок 2). При открытых вентиляционных окнах в поддоне (рисунок 2) температура в камере понижается, при закрытых – повышается. Вентиляционные окна в поддоне:

- открывают перемещением крышки поз. 1 до упора на себя в положение «2» и заслонки поз. 4 до упора от себя;
- закрывают перемещением крышки поз. 1 до упора от себя в положение «1» и заслонки поз. 4 до упора на себя.

7.3 Холодильное отделение предназначено для кратковременного хранения свежих и прошедших кулинарную обработку продуктов, а также овощей, фруктов и напитков. Продукты должны быть упакованы в полиэтиленовые или целлофановые пакеты, закрытые емкости. Упаковочный материал должен быть неповрежденным. Это предотвращает высыхание продуктов и передачу запахов от одного продукта к другому. Не ставить в холодильник горячие продукты, жидкости в открытой посуде. Не накрывать полки бумагой или другими материалами, препятствующими циркуляции охлажденного воздуха.

7.4 Низкотемпературное отделение (испаритель) предназначено для хранения замороженных продуктов и приготовления кубиков льда.

7.5 Для хранения в испарителе продукты должны быть упакованы в полиэтиленовые или целлофановые пакеты, закрытые емкости. Упаковочный материал должен быть неповрежденным. Нельзя использовать для упаковки жидкостей стеклянные емкости, так как они могут лопнуть. Не следует хранить в испарителе шипучие напитки. Не рекомендуется помещать в испаритель предварительно неохлажденные продукты.

7.6 Приготовление льда производится в ванночке для льда, помещенной в испаритель.

7.7 В холодильнике в различных зонах температура неодинакова, этим и вызвана целесообразность размещения различных продуктов в зонах с оптимальной для них температурой. Размещайте продукты в соответствии с рисунком 5.

7.8 В период повышенной относительной влажности, выше 70 %, высокой температуры, выше плюс 32 °С, а также при частом открывании двери холодильника, размещении в нем большого количества продуктов, внутри камеры на поверхности поддона поз. 5 (рисунки 1, 1а) может образоваться

# McGrp.Ru



## Сайт техники и электроники

Наш сайт [McGrp.Ru](http://McGrp.Ru) при этом не является просто хранилищем [инструкций по эксплуатации](#), это живое сообщество людей. Они общаются на форуме, задают вопросы о способах и особенностях использования техники. На все вопросы очень быстро находят ответы от таких же посетителей сайта, экспертов или администраторов. Вопрос можно задать как на форуме, так и в специальной форме на странице, где описывается интересующая вас техника.