

COSO®
DESIGN

Руководство по эксплуатации

Блендер

Power Blender B2000



Артикул 3621



Чтобы посмотреть руководство по эксплуатации на других языках, посетите сайт www.caso-design.de или отсканируйте QR-код.

Технические характеристики

Прибор	блендер
Наименование	CASO Power Blender B 2000
Артикул	03621
Подключение	220 - 240 В; 50 - 60 Гц
Потребляемая мощность	2000 Вт
Внешние размеры (Ш x В x Г)	180 мм x 460 мм x 220 мм
Внешние размеры (Ш x В x Г)	4,35 кг

Гарант: КАСО ГмбХ (CASO GmbH)

Райффайзенштрассе 9
D-59757 Арнсберг

Международная горячая линия сервисной службы:

Тел: +49 (0) 29 32 / 80 55 4 – 99

Факс: +49 (0) 29 32 / 80 55 4 – 77

eMail: kundenservice@caso-germany.de

сайт: www.caso-germany.de

Номер документа: 03621 08-05-2024

Возможны ошибки печати и набора. Отклонения изображения от оригинального товара технически возможны.

© 2024 Braukmann GmbH

Безопасность

Предупредительные указания

В данном Руководстве по эксплуатации используются следующие предупредительные указания:

▲GEFAHR ОПАСНОСТЬ

Предупредительное указание этой степени опасности обозначает угрозу опасной ситуации.

Если опасная ситуация не будет предотвращена, это может привести к смерти или тяжелым травмам.

Во избежание опасности смерти или тяжелых травм людей необходимо следовать инструкциям в данном предупредительном указании.

▲WARNING ПРЕДУПРЕЖДЕНИЕ

Предупредительное указание этой степени опасности обозначает возможность опасной ситуации.

Если опасная ситуация не будет предотвращена, это может привести к тяжелым травмам.

Во избежание опасности травм людей необходимо следовать инструкциям в данном предупредительном указании.

▲VORSICHT ОСТОРОЖНО

Предупредительное указание этой степени опасности обозначает возможность опасной ситуации.

Если опасная ситуация не будет предотвращена, это может привести к легким или умеренно тяжелым травмам.

Во избежание опасности травм людей необходимо следовать инструкциям в данном предупредительном указании.

HINWEIS ПРИМЕЧАНИЕ

Примечание обозначает дополнительную информацию, облегчающую обращение с прибором.

Использование по назначению

Данный прибор предназначен только для использования в домашних условиях в закрытых помещениях.

- Приготовление смузи и молочных коктейлей.

-
- Измельчение свежих ингредиентов, например, фруктов, ягод, овощей и т. д. (в том числе с добавлением жидкости).
 - Быстрое приготовление блюд, например, супов, соусов и детского питания.
 - Приготовление напитков и коктейлей.
 - Колка льда.
 - Нарезка замороженных продуктов.
 - Измельчение твердых продуктов, например, орехов.

Настоящий прибор предназначен для использования в бытовых и аналогичных целях, таких как:

- на кухнях для сотрудников магазинов, офисов и т.п.
- в фермерских хозяйствах
- для клиентов в отелях, мотелях и т.п.
- в отелях типа Bed&Breakfast

Использование прибор для других целей или для целей, выходящих за рамки данного описания, считается несовместимым с предполагаемым или назначенным использованием.

⚠️ WARNUNG ПРЕДУПРЕЖДЕНИЕ

Опасность вследствие использования не по назначению! Если прибор используется не по назначению, он может стать источником опасности.

Используйте прибор исключительно по назначению.

Соблюдайте порядок действий, описанный в данном руководстве по эксплуатации.

Общие требования техники безопасности

HINWEIS ПРИМЕЧАНИЕ

Пожалуйста, соблюдайте следующие общие правила безопасности для безопасного обращения с прибором.

- ▶ Перед использованием проверяйте прибор на предмет видимых внешних повреждений. Если прибор поврежден, не используйте его.
- ▶ Детям запрещается пользоваться прибором. Прибор и его кабель питания необходимо хранить в месте, недоступном для детей младше 8 лет.
- ▶ Лицам с ограниченными умственными, сенсорными или физическими возможностями или с недостаточным опытом и/или знаниями разрешается использовать прибор только под контролем или если они были проинструктированы относительно безопасной эксплуатации прибора и понимают возможные риски.
- ▶ Операции по очистке и техническому обслуживанию прибора запрещается производить детям.
- ▶ Детям запрещается играть с прибором.
- ▶ Ремонт прибора разрешено осуществлять только сервисным центрам, уполномоченным производителем. В ином случае гарантия на прибор в случае других повреждений будет

аннулирована. Неквалифицированный ремонт может привести к серьезным опасностям для пользователя.

- ▶ Поврежденные компоненты можно заменять только оригинальными запчастями. Выполнение требований техники безопасности гарантировано только при использовании оригинальных запчастей.
- ▶ Для Вашей безопасности используйте только оригинальные аксессуары и запасные части, подходящие для Вашего прибора.
- ▶ Эксплуатируйте прибор только в сухих помещениях.
- ▶ Не оставляйте работающий прибор без присмотра.

HINWEIS

ПРИМЕЧАНИЕ

- ▶ Не используйте прибор:
 - если сам прибор или его части повреждены.
 - если кабель питания или вилка повреждены.
 - если прибор падал.
- ▶ Всегда полностью разматывайте кабель питания прибора перед использованием. При этом следите за тем, чтобы кабель питания не был поврежден острыми краями или горячими предметами.
- ▶ Не вносите никаких изменений в конструкцию прибора или кабель питания. Ремонт прибора следует производить только в авторизованном сервисном центре, поскольку не отремонтированные должным образом приборы подвергают опасности пользователя. Также соблюдайте прилагаемые гарантийные условия.
- ▶ Используйте прибор только с оригинальными аксессуарами.
- ▶ Прибор оснащен защитой от перегрева. Он автоматически отключится через 10 минут непрерывного использования. Подождите около 30 минут, прежде чем снова использовать прибор.
- ▶ Не перегружайте прибор и не позволяйте ему работать без нагрузки.
- ▶ Убедитесь, что все детали прибора правильно установлены на основании и находятся на своих местах.

Опасность получения травм

⚠️ WARNUNG

ПРЕДУПРЕЖДЕНИЕ

При неосторожном обращении с прибором существует опасность получения травм. Обратите внимание на следующие предупреждения, чтобы избежать травм.

- ▶ Никогда не используйте пальцы или какие-либо инструменты, чтобы протолкнуть ингредиенты глубже в прибор во время его работы. Для этой цели всегда используйте толкатель.
- ▶ Отключите прибор от сети, если он находится без присмотра, перед его сборкой, замене аксессуаров, а также при их разборке или чистке.
- ▶ Лезвие острое. Будьте осторожны при обращении с прибором или его очистке. Также проявляйте осторожность при опорожнении чаши блендера.
- ▶ **ВНИМАНИЕ:** Выключите прибор, прежде чем снимать чашу блендера с моторного блока.

- ▶ Если вращающиеся детали прибора перестали вращаться или вращаются с трудом, немедленно прекратите обработку продуктов и отключите прибор от сети.
- ▶ Прибор не предназначен для измельчения горячих или жидких ингредиентов при температуре выше 100 °С.

Опасность для жизни от электрического тока!

⚠ GEFÄHR

Существует опасность для жизни при контакте с проводами или деталями прибора под напряжением. Во избежание опасности вследствие электрического тока следуйте нижеприведенным указаниям по безопасности:

- ▶ Не используйте прибор, если его кабель или вилка повреждены, если прибор не работает должным образом, упал или получил повреждения. Во избежание опасности в случае повреждения кабеля или вилки прибора его замена должна осуществляться производителем или его уполномоченным представителем по техническому обслуживанию.
- ▶ Ни в коем случае не открывайте корпус прибора. Существует опасность поражения электрическим током при прикосновении к разъемам и соединительными элементами прибора, находящимися под напряжением, а также при изменении электрической или механической конструкции прибора. Это также может привести к сбоям в работе прибора.
- ▶ Не прикасайтесь к прибору или вилке мокрыми руками.
- ▶ Не погружайте прибор, кабель питания или вилку в воду или иные жидкости и не мойте их в посудомоечной машине.

Проверка прибора после транспортировки

⚠ WARNUNG ПРЕДУПРЕЖДЕНИЕ

- ▶ Не позволяйте детям играть с упаковочными материалами. Существует опасность удушья.

HINWEIS ПРИМЕЧАНИЕ

- ▶ После получения сразу же осмотрите товар, чтобы убедиться в наличии самого прибора и руководства по эксплуатации, а также осмотрите прибор на предмет видимых повреждений.
- ▶ Незамедлительно сообщите перевозчика и/или поставщику о неполной комплектации товара или любых повреждениях, полученных результате ненадлежащей упаковки или транспортировки.

Требования к месту установки

Для безопасной и безотказной работы прибора место его установки должно отвечать следующим требованиям:

- Размещайте прибор только на плоской и устойчивой поверхности.
- Выбирайте место размещения прибора таким образом, чтобы дети не могли дотянуться до горячих поверхностей прибора.
- Данный прибор не предназначен для встраивания.

-
- Не эксплуатируйте прибор на открытом воздухе.
 - Не размещайте прибор в горячей, сырой или очень влажной среде, а также вблизи легковоспламеняющихся материалов.
 - Установку и монтаж прибора на подвижных местах установки (например, кораблях) разрешается выполнять только специализированным предприятиям/специалистам, если они смогут обеспечить необходимые условия для безопасного использования прибора.

Подключение электропитания

Для обеспечения безопасной и бесперебойной работы прибора следует соблюдать следующие инструкции для электрического подключения:

- Прежде чем подключить прибор к сети, сравните технические параметры подключения (напряжение и частоту) на заводской табличке прибора с техническими параметрами Вашей сети. Во избежание повреждений прибора эти параметры должны совпадать. При возникновении вопросов следует проконсультироваться с квалифицированным электриком.
- Розетка должна иметь предохранитель не менее 16А, отдельный от других потребителей тока.
- Подключение прибора к электросети должно выполняться с помощью максимум 3-метрового, размотанного удлинительного кабеля с поперечным сечением 1,5 мм². Использование многоконтактных штепсельных разъемов или сетевых разветвителей запрещено по причине связанной с этим опасности пожара.
- Удостоверьтесь, что кабель питания не поврежден и не переброшен через горячие и/или остроконечные поверхности.
- Электрическая безопасность прибора может быть обеспечена только в том случае, если он подключен к цепи защиты, установленной в соответствии с действующими предписаниями. Питание от розетки без заземления запрещено. В случае сомнений пригласите квалифицированного электрика, который проверит внутреннюю проводку в месте, где вы устанавливаете прибор.

1 Общие положения

Пожалуйста, прочтите информацию, содержащуюся в данном Руководстве по эксплуатации, чтобы быстро ознакомиться с прибором и в полном объеме использовать все его функции.

Ваша прибор прослужит Вам долгие годы при надлежащем использовании и уходе. Желаем приятного пользования!

1.1 Информация о данном руководстве

Данное Руководство по эксплуатации является составной частью блендера Power Blender B2000 (в дальнейшем именуемой «прибор») и содержит важные указания по вводу в эксплуатацию, технике безопасности, использованию по назначению, а также уходу за прибором.

Руководство по эксплуатации должно всегда находиться вблизи прибора. Его необходимо прочесть всем лицам, осуществляющим:

- Ввод в эксплуатацию
- Обслуживание
- Устранение неисправностей и/или
- Очистку прибора

Сохраните данное Руководство по эксплуатации и при передаче прибора другому лицу передайте вместе с ним Руководство по эксплуатации.

1.2 Ограничение ответственности

Вся содержащаяся в данном Руководстве по эксплуатации техническая информация, данные и указания по установке, эксплуатации и уходу за прибором соответствуют актуальному уровню наших знаний на момент печати и учитывают весь наш опыт и знания. Сведения, рисунки и описания, содержащиеся в данном Руководстве по эксплуатации, не могут являться основанием для заявления каких-либо претензий. Производитель не несет ответственности за ущерб, возникший вследствие:

- Несоблюдения указаний, содержащихся в Руководстве по эксплуатации
- Использования прибора не по назначению
- Неквалифицированного ремонта
- Технических изменений, модификаций прибора
- Использования не разрешенных запчастей

Мы не рекомендуем осуществлять какие-либо модификации прибора, в случае модификаций гарантия становится недействительной.

Перевод осуществляется самым добросовестным образом. Однако мы не несем ответственности за ошибки в переводе, даже если перевод был выполнен нами или по нашему заказу. Наши обязательства ограничиваются только оригинальным немецким текстом.

1.3 Защита авторского права

Данная документация защищена авторским правом. CASO GmbH сохраняет за собой все права, в том числе право на фотомеханическое воспроизведение, копирование и распространение посредством особых способов (например, обработка данных, носители данных, сети передачи данных), в том числе частичное. Мы оставляем за собой право на внесение содержательных и технических изменений.

1.4 Комплект поставки и проверка после транспортировки

Как правило, Power Blender B2000 поставляется в следующей комплектации:

- CASO Power Blender B 2000
- Кувшин блендера с крышкой
- Уплотнитель крышки со встроенным мерным стаканом
- Блок лезвий
- Толкатель
- Руководство по эксплуатации

1.5 Распаковка

Аккуратно достаньте прибор из картонной коробки и удалите все упаковочные материалы.

HINWEIS ПРИМЕЧАНИЕ

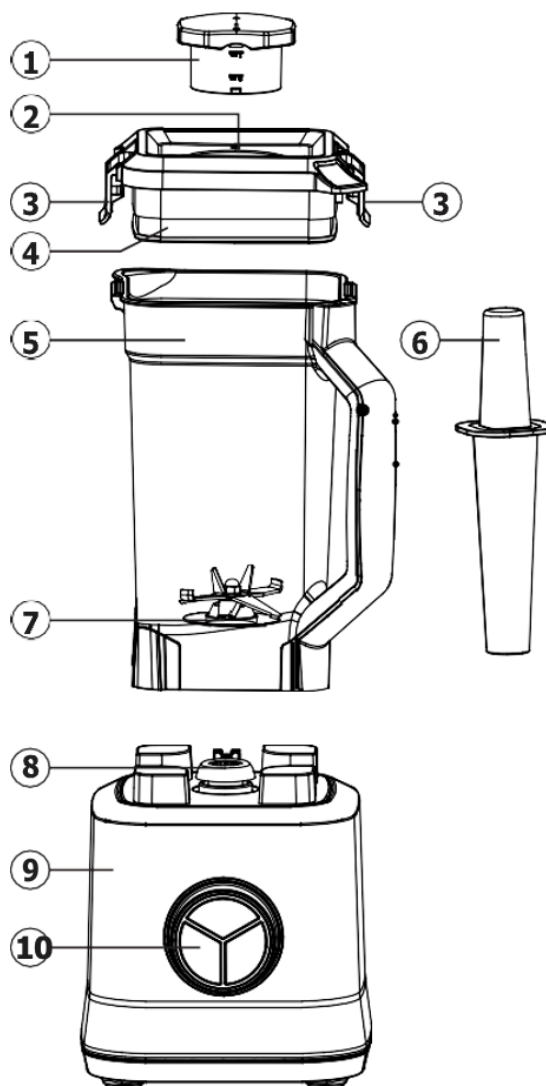
По возможности сохраняйте оригинальную упаковку в течение гарантийного срока на случай необходимости возврата.

2 Внешний вид и функции

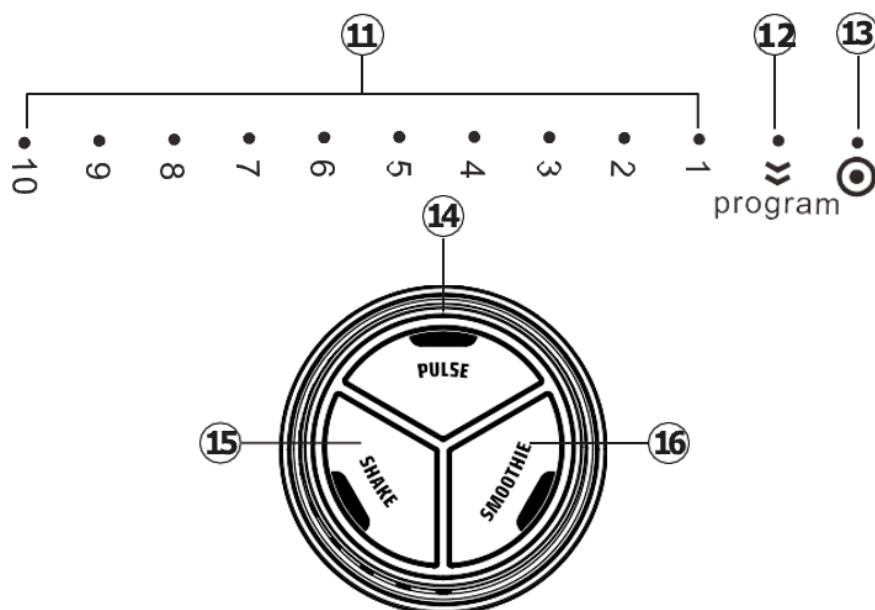
В этой главе представлена важная информация о конструкции и функциях прибора.

2.1 Описание прибора

- 1 Крышка с уплотнителем и встроенным мерным стаканом
- 2 Отверстие для добавления продуктов
- 3 Фиксаторы крышки
- 4 Крышка
- 5 Чаша
- 6 Толкатель
- 7 Ножевой блок
- 8 Выход для крепления насадок
- 9 Моторный блок
- 10 Панель управления



2.2 Панель управления



Значение кнопок:

- 11. Скорость 1-10
- 12. Положение для выбора функциональных кнопок
- 13. Положение ВЫКЛ (OFF)

Функциональные кнопки:

- 14. Функция ИМПУЛЬС (PULSE)
- 15. Функция ВСТРЯХИВАНИЕ (SHAKE)
- 16. Функция СМУЗИ (SMOOTHIE)

2.3 Заводская табличка

Заводская табличка с данными о подключении и производительности находится на дне прибора.

3 Эксплуатация и функционирование

В данной главе представлена важная информация и примечания по эксплуатации и основным настройкам прибора.

3.1 Перед первым использованием

Произведите очистку прибора, как описано в разделе Чистка и обслуживание настоящего Руководства.

3.2 Советы по эксплуатации прибора

- Удалите плодоножки, косточки и, если применимо, кожуру с фруктов и овощей.
- Грубо нарежьте продукты перед их обработкой.
- Чем выше скорость и чем дольше работает прибор, тем интенсивнее будет перемешиваться продукт и тем мельче будет результат.



3.3 Эксплуатация прибора

⚠️ WARNUNG ПРЕДУПРЕЖДЕНИЕ

- ▶ Не оставляйте работающий прибор без присмотра, чтобы иметь возможность быстро вмешаться в случае опасности.
- ▶ Никогда не проталкивайте ингредиенты пальцами в чашу блендера. Используйте толкатель, поставляемый для этого в комплекте с прибором.

HINWEIS ПРИМЕЧАНИЕ

- ▶ Прибор оснащен защитой от перегрева. Он автоматически отключится через 10 минут непрерывного использования. Подождите около 30 минут, прежде чем снова использовать прибор.
- ▶ Встроенный предохранительный выключатель гарантирует, что прибор не сможет работать до тех пор, пока крышка не будет правильно установлена на кувшин и заблокирована, а кувшин не будет правильно установлен на моторном блоке.
- ▶ Прибор автоматически перейдет в режим ожидания, если не будет использоваться более 1 минуты.

- 1 Поместите моторный блок прибора на устойчивую поверхность.
- 2 Крупно нарежьте нужные продукты и поместите их в чашу блендера. Обратите внимание на отметку Макс (Max).
- 3 Наденьте крышку блендера на кувшин. Стрелки ▼ на крышке и ручке кувшина должны указывать друг на друга.
- 4 Закрепите крышку блендера на кувшине, убедитесь, что она сидит плотно, нажав на фиксаторы до щелчка.
- 5 Вставьте колпачок в отверстие крышки блендера (→ на колпачке должен быть указан символ  на крышке) и поверните колпачок до плотного прилегания (на колпачке указано на символ  на крышке).
- 6 Установите собранную чашу блендера на моторный блок (ручка обращена вперед влево или вперед вправо).
- 7 Подключите розетку к сети питания.

-
- 8 Поверните ручку управления на желаемый уровень скорости (1-10) или установите ручку в положение Программа (Programm) и используйте нужную функциональную кнопку.
 - 9 Чтобы завершить процесс, поверните ручку обратно в положение ВЫКЛ (OFF).

HINWEIS ПРИМЕЧАНИЕ

- ▶ Поверните ручку управления в положение ВЫКЛ (OFF), если хотите во время работы добавлять в кувшин блендера дополнительные ингредиенты. Снимите заглушку с крышки блендера и используйте отверстие в крышке, чтобы добавить в кувшин нужные ингредиенты.
- ▶ Обычно измельчение продуктов занимает всего несколько секунд. Мы рекомендуем измельчать продукты через определенные промежутки времени.

3.4 Функциональные кнопки

3.4.1 Импульсный режим (PULSE)

Данная функция используется для коротких циклов перемешивания, взбивания или измельчения продуктов на максимальной скорости. Он отлично подходит для приготовления коктейлей, сорбетов, детского питания или смешивания вареных овощей для супов, соусов, соусов и т. д.

1. Следуйте инструкциям раздела Эксплуатация прибора, чтобы подготовить прибор к использованию.
2. Установите ручку управления в положение Программа (Programm).
3. Нажмите кнопку ИМПУЛЬСНЫЙ РЕЖИМ (PULSE).
4. Прибор будет работать на максимальной скорости, пока вы нажимаете кнопку. Отпустите кнопку, чтобы остановить процесс.
5. По завершении поверните ручку управления обратно в положение ВЫКЛ (OFF).

⚠ WARNING ПРЕДУПРЕЖДЕНИЕ

Избегайте риска ожогов: проверяйте температуру пищи, прежде чем продолжать ее готовить или давать ребенку. Это можно легко сделать на тыльной стороне ладони.

3.4.2 ВСТРЯХИВАНИЕ (SHAKE)

Данную функцию можно использовать, например, для быстрого измельчения льда или приготовления молочных коктейлей. Она увеличивает скорость блендера быстрыми последовательными шагами, чтобы измельчить продукты за очень короткий промежуток времени.

1. Следуйте инструкциям раздела Эксплуатация прибора, чтобы подготовить прибор к использованию.
2. Установите ручку управления в положение Программа (Programm).

-
3. Нажмите кнопку ВСТРЯХИВАНИЕ (SHAKE).
 4. Прибор увеличит скорость перемешивания за очень короткий промежуток времени, постепенно уменьшая ее.
 5. Прибор автоматически остановится. Вы также можете остановить его самостоятельно, нажав кнопку ВСТРЯХИВАНИЕ (SHAKE) еще раз.
 6. По завершении поверните ручку управления обратно в положение ВЫКЛ (OFF).

3.4.3 СМУЗИ (SMOOTHIE)

Данная функция быстро увеличивает скорость смешивания, останавливает, а затем снова быстро увеличивает скорость. Он отлично подходит для приготовления фруктовых и овощных смузи. В зависимости от вашего личного вкуса вы можете приготовить густые или жидкие смузи.

1. Следуйте инструкциям раздела Эксплуатация прибора, чтобы подготовить прибор к использованию.
2. Установите ручку управления в положение Программа (Programm).
3. Нажмите кнопку СМУЗИ (SMOOTHIE).
4. Прибор увеличит скорость измельчения за очень короткий промежуток времени в импульсном режиме.
5. Он остановится автоматически. Вы также можете остановить его самостоятельно, нажав кнопку СМУЗИ (SMOOTHIE) еще раз.
6. По завершении поверните ручку управления обратно в положение ВЫКЛ (OFF).

3.5 Рецепты

3.5.1 Базовый рецепт молочного коктейля

Ингредиенты:

600 мл молока

600 г ванильного мороженого

1 большая чашка колотого льда

Советы по улучшению рецепта:

- Замените ванильное мороженое другим вкусом.
- Добавьте ок. 300 г фруктов или фруктового пюре в процессе смешивания
- Добавьте ок. 300 мл кленового или шоколадного сиропа.
- Добавьте жидкий ароматизатор (например, карамель, ваниль, шоколад и т. д.) по вашему вкусу.
- Добавьте специи (например, корицу) по вашему вкусу.

3.5.2 Базовой рецепт смузи

Ингредиенты:

400 мл жидкости

800 г фруктов или овощей

Советы по улучшению рецепта:

- Используйте жидкости, такие как соки, молоко, пахта или йогурт.
- Используйте свежие или замороженные фрукты.
- Комбинируйте различные фрукты или фрукты и овощи.
- Добавьте жидкий ароматизатор (например, карамель, ваниль, шоколад и т. д.) по вашему вкусу.
- Добавьте специи (например, корицу) по вашему вкусу.

4 Чистка и обслуживание

В данной главе приведены важные указания по очистке и обслуживанию прибора. Пожалуйста, соблюдайте их, чтобы предотвратить повреждения прибора из-за неправильной очистки и обеспечить его бесперебойную работу.

4.1 Информация по безопасности

▲ VORSICHT ОСТОРОЖНО

Перед чисткой прибора соблюдайте правила техники безопасности:

- ▶ Отключайте прибор от сети питания, когда он не используется, и перед очисткой.
- ▶ Очищайте прибор сразу после каждого использования. Длительное ожидание усложняет очистку, а в крайних случаях может сделать ее невозможной. Чрезмерное скопление грязи при определенных обстоятельствах может даже повредить прибор.
- ▶ Попадание влаги внутрь прибора может привести к повреждению электронных компонентов. Не используйте агрессивные или абразивные чистящие средства или растворители.
- ▶ Не соскребайте стойкие загрязнения твердыми предметами.
- ▶ Не погружайте моторный блок прибора в воду или другие жидкости и не мойте его в посудомоечной машине.
- ▶ Лезвия прибора очень острые, при чистке обращайтесь с чашей блендера и лезвиями осторожно. Высушите все детали перед их повторным использованием или хранением.

Храните детали, а также острые ножи в недоступном для детей месте.

4.2 Чистка

◆ Моторный блок

После каждого использования протирайте внешнюю часть моторного блока прибора мягкой влажной тканью.

◆ Аксессуары

- Наполовину наполните чашу блендера теплой водой, добавьте несколько капель моющего средства и дайте прибору поработать 30 секунд в режиме

СМУЗИ (SMOOTHIE). Тщательно промойте кувшин теплой водой, а затем хорошо высушите.

- В качестве альтернативы вы можете очистить аксессуары под проточной водой с использованием небольшого количества моющего средства.

5 Устранение неисправностей

В данной главе приведены важные замечания по устранению неисправностей, которые могут возникнуть во время эксплуатации прибора.

5.1 Замечания по безопасности

▲VORSICHT ОСТОРОЖНО

- ▶ Ремонт электроприборов должен выполняться квалифицированным персоналом, прошедшим обучение у производителя.
- ▶ Ремонт, выполняемый неподготовленным персоналом, может привести к серьезной опасности для пользователя и повреждению прибора.

5.2 Таблица устранения неисправностей

Если с прибором произойдет неисправность, на дисплее панели управления появится код ошибки. Ниже описаны возможные причины возникновения ошибок.

Проблема	Возможная причина	Решение
Прибор невозможно включить или запустить.	Вилка прибора не подключена к сети.	Подключите прибор к сети.
	Чаша неправильно установлена на моторном блоке или крышка чаши неправильно установлена на чаше.	Проверьте правильность установки крышки и чаши на моторном блоке.
Прибор автоматически отключается	Сработала защита от перегрева.	Выньте вилку из розетки и подождите примерно 30 минут, прежде чем снова использовать прибор.

HINWEIS ПРИМЕЧАНИЕ

- ▶ Если вы не можете решить проблему, выполнив описанные выше действия, наша служба поддержки клиентов поможет вам бесплатно.
- ▶ Очистите прибор перед отправкой его в службу поддержки клиентов.

6 Утилизация отслужившего прибора

Отслужившие электрические и электронные приборы содержат ценные материалы. Однако они также содержат вредные материалы, которые были необходимы для их функционирования и безопасности.



В остаточных отходах или при неправильном обращении они могут быть опасны для здоровья людей и окружающей среды.

Поэтому ни в коем случае не выбрасывайте отслуживший прибор в остаточные отходы.

HINWEIS ПРИМЕЧАНИЕ

Для утилизации отслуживших электрических и электронных приборов воспользуйтесь услугами пункта сбора, организованного в месте Вашего жительства. При необходимости соответствующую информацию можно получить в городском муниципалитете, службе вывоза мусора или у продавца.

Убедитесь в том, что отслуживший прибор до утилизации хранится в недоступном для детей месте.

6.1 Утилизация упаковки



Упаковка защищает прибор от повреждений во время транспортировки.

Упаковочные материалы выбираются в соответствии с экологическими нормами и нормами повторной переработки. Возврат упаковки экономит сырье и уменьшает количество накопленных отходов. Отнесите все упаковочные материалы, которые больше не требуются, в пункты сбора вторсырья Зеленая точка (Green Dot) для утилизации.

7 Гарантия

Мы предоставляем 24-месячную гарантию на производственные и физические дефекты, начиная с даты покупки.

Гарантия не распространяется на ущерб, вызванный неправильным обращением или использованием прибора, или на дефекты, которые оказывают лишь незначительное влияние на функциональность или ценность прибора. В дополнение к этому, гарантия также исключает детали, подверженные износу; транспортные повреждения, если мы не несем за них ответственности, и повреждения, вызванные ремонтом, который не был выполнен нами.

Настоящий прибор был сконструирован для некоммерческого использования (бытового использования), и его производительность предназначена для удовлетворения соответствующих потребностей. Гарантия распространяется только на коммерческое использование, если оно сопоставимо с бытовым использованием. Изделие не предназначено для какого-либо иного вида коммерческого использования.