

AVU30SHD

Однозонный шкаф для подготовки вина

Встраиваемый под столешницу



- + Вместимость: 23 бутылки*
- + Совместимость с Vinotag** 
- + Установка: отдельностоящая и встраиваемая под столешницу
- + Дизайн: черный корпус и дверная рама из черного органического стекла
- + Система охлаждения: компрессор
- + Тип охлаждения: вентилируемый
- + Регулировка температуры: 5°-20°C
- + Электронное управление
- + Электронный термометр с белым дисплеем
- + Белое LED освещение с выключателем
- + Регулируемая гигрометрия: лоток с водой
- + 1 реверсивная стеклянная дверь, двойное серое остекление из закаленного стекла с защитой от УФ-излучения



ЭКОЛОГИЧНОСТЬ

Наша продукция производится с соблюдением всех европейских экологических стандартов. В частности, используемые жидкости (R600a) не выбрасывают CFC или HFC и не наносят вред окружающей среде.

Энергопотребление рассчитывается на основе результата, полученного за 24 часа при стандартных условиях испытаний. Фактическое энергопотребление зависит от условий использования и местоположения устройства.

Это устройство предназначено для использования в диапазоне температур окружающей среды от 16° до 32°C. Это устройство предназначено только для консервации и хранения вина. Злоупотребление алкоголем опасно для здоровья, употребляйте его умеренно.

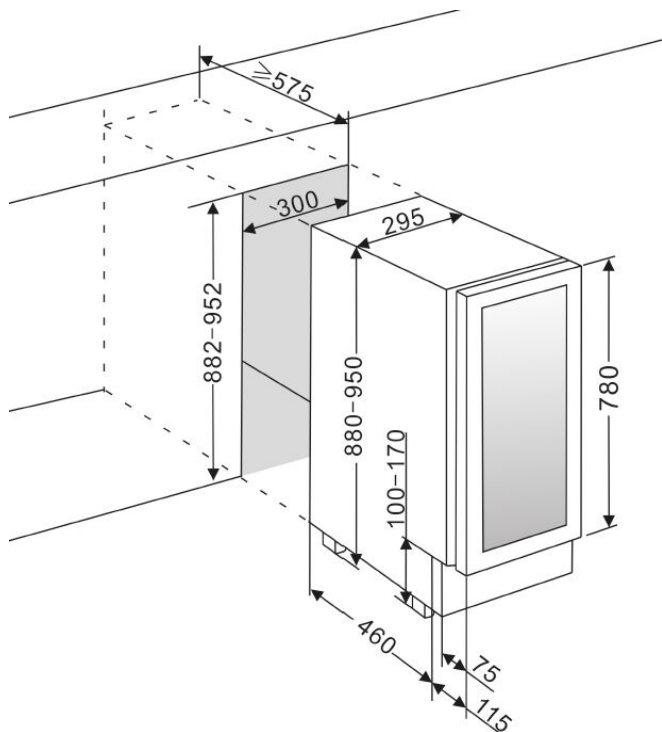
* Вместимость указана для информации только для бутылок традиционного бордо объемом 750 мл и измерена с учетом 5 полок. Добавление полок значительно уменьшает вместимость.

** Благодаря приложению Vinotag® вы можете воспользоваться цифровым реестром вашего погреба и быть в курсе пиковых дат ваших вин. В партнерстве с Vivino отсканируйте свою бутылку, чтобы получить доступ к предварительно заполненному винному листу.

AVU30SHD

Однозонный шкаф для подготовки вина

Встраиваемый под столешницу



> ОСНАЩЕНИЕ

- 5 деревянных полок (бук), выдвижного типа
- 4 регулируемые ножки (высота 7 см)
- Антивибрационная система
- Съёмная вентиляционная решетка

> ТЕХНИЧЕСКИЕ ДАННЫЕ

- Класс энергопотребления: G
- Годовое потребление электроэнергии: 145 кВтч
- Климатический класс: ST (16°-32°C)
- Уровень шума: 39 дБ
- EER : 0
- Напряжение: 220-240 В
- Мощность: 85 Вт
- Категория: 2 - Винный шкаф
- Хладагент: R600a

> БЕЗОПАСНОСТЬ

- **Визуальные и звуковые сигналы:** предупреждают вас об условиях работы устройства, требующих вашего внимания.

> VINOTAG®

Бесплатное приложение для управления винным погребом. Получите доступ к цифровому представлению вашего подвала и подробному реестру его содержимого.

> ЛОГИСТИЧЕСКИЕ ДАННЫЕ

Габариты с упаковкой (ШхГхВ): 33,2 x 62,8 x 92,5
без упаковки : 29,5 x 57,5 x 88
Вес брутто : 28.00
Вес нетто : 26.00

Штрихкод 3595320107487

> АКСЕССУАРЫ

Доступны запасные части