

LAVANDA

PROFESSIONAL



ПРОФЕССИОНАЛЬНОЕ ОБОРУДОВАНИЕ
ДЛЯ ХИМЧИСТОК И ПРАЧЕЧНЫХ

WWW.STIRKA.NET

LAVANDA

PROFESSIONAL

МАШИНА СТИРАЛЬНО-ОТЖИМНАЯ LAVANDA

РУКОВОДСТВО ПО ЭКСПЛУАТАЦИИ



СОДЕРЖАНИЕ

| | |
|----------------------------------------------|----|
| 1. ОБЩИЕ ПОЛОЖЕНИЯ..... | 3 |
| 2. НАЗНАЧЕНИЕ ИЗДЕЛИЯ..... | 4 |
| 3. УКАЗАНИЯ МЕР БЕЗОПАСНОСТИ..... | 4 |
| 4. ПОДГОТОВКА ИЗДЕЛИЯ К РАБОТЕ..... | 5 |
| 5. ОПИСАНИЕ РАБОТЫ С ПАНЕЛЬЮ УПРАВЛЕНИЯ..... | 5 |
| 6. ОШИБКИ И НЕИСПРАВНОСТИ..... | 15 |

| Название модели | Номинальная загрузка, кг |
|-----------------|--------------------------|
| WNC6PE | 7 |
| WNC6VE | 7 |
| WHU10PE | 10 |
| WHR10E | 10 |
| WHR15E | 15 |
| WHR20E | 20 |
| WHR30E | 30 |
| WHR40E | 40 |
| WHR60E | 60 |

Не превышайте указанные выше цифры загрузки белья при работе с машиной.

1. ОБЩИЕ ПОЛОЖЕНИЯ

Ознакомьтесь с инструкцией по эксплуатации и сохраняйте ее в надежном месте.

Подключение к сетям водоснабжения и электроснабжения должно выполняться квалифицированным специалистом.

Машина должна использоваться для стирки только таким образом, как указано в этой инструкции.

Разрешается использовать моющие средства, предназначенные исключительно для автоматических стиральных машин!

Перед использованием машины снимите приспособления для защиты оборудования от повреждений при транспортировке.

Ремонт и операции по техническому обслуживанию должны производиться с соблюдением всех правил техники безопасности и должны выполняться квалифицированным специалистом.

Замену поврежденного сетевого кабеля должен выполнять только квалифицированный электрик.

Машина не предназначена для использования людьми с ограниченными физическими или умственными способностями или не имеющими достаточно знаний в области эксплуатации профессионального стирального оборудования. Лицо, отвечающее за безопасность на предприятии, должно провести для них инструктаж по эксплуатации машины.

Ввиду того, что конструкция машины и отдельные комплектующие ее части постоянно совершенствуются, в машине могут быть изменения, не отраженные в настоящей документации.

Производитель не несет ответственности за надежность работы машины

при несоблюдении потребителем требований настоящего руководства по эксплуатации

Настоящий документ является руководством по эксплуатации и обслуживанию стирально-отжимных машин LAVANDA.

Для управления процессом обработки белья машина оснащена контроллером управления.

2. НАЗНАЧЕНИЕ ИЗДЕЛИЯ

Машина стирально-отжимная (далее именуемая «машина») промышленного назначения предназначена для стирки, полоскания, отжима и встряски белья из различных видов тканей, в соответствии с действующими «Правилами технологической обработки белья на прачечных предприятиях», подключенных к производственной электросети. Машина периодического действия, односекционная, с торцевой загрузкой и выгрузкой белья.

Вид климатического исполнения для районов с умеренным климатом – УХЛ 4 по ГОСТ 15150.

3. УКАЗАНИЯ МЕР БЕЗОПАСНОСТИ

3.1. Техническое обслуживание оборудования разрешается производить лицам, прошедшим специальный курс обучения по эксплуатации и обслуживанию машин и имеющим квалификационную группу по технике безопасности не ниже 3.

3.2. На прачечной в доступном месте, недалеко от машины, должна быть вывешена инструкция по безопасному обслуживанию машины.

3.3. Перед эксплуатацией, после установки машины, убедиться:

- в надежности крепления машины;
- в надежности заземления машины;
- в отсутствии фиксирующих элементов подвесной части машины к раме (болтовое соединение кронштейнов);
- в надежности крепления облицовок;
- в исправности машины;
- в надежности запирающего замка крышки люка блокирующим механизмом.

3.4. Категорически запрещается:

- оставлять работающую машину без присмотра;
- нарушать режим технологической обработки белья;

- работать с неисправным фиксатором замка крышки люка;
- загружать в барабан белье массой, более номинальной загрузочной массы;
- работать с неисправной блокировкой крышки люка;
- производить ремонтные работы при включенной машине;
- оставлять работающую машину с открытой дверкой дозатора.

3.5. Запрещается открывать крышку люка при наличии воды в барабане.

4. ПОДГОТОВКА ИЗДЕЛИЯ К РАБОТЕ

4.1. Перед началом работы необходимо ознакомить операторов машины с настоящим руководством по эксплуатации, обучить правилам эксплуатации и ухода за машиной.

4.2. После проведения пуско-наладочных работ машина должна проработать на холостом ходу в течение 1-1,5 часов. Затем необходимо провести испытание машины в эксплуатационных условиях в соответствии с типовым технологическим процессом.

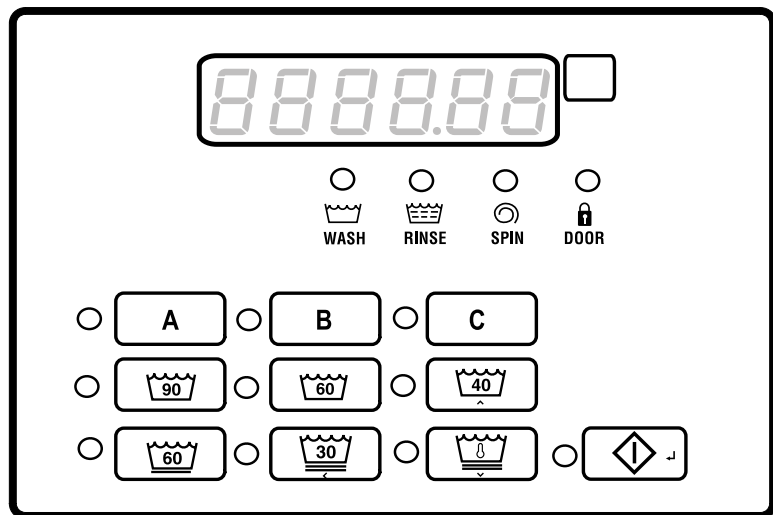
Порядок операций, режимы стирки, требования к обработке белья должны соответствовать действующим «Правилам технологического процесса обработки белья в прачечных».

5. ОПИСАНИЕ РАБОТЫ С ПАНЕЛЬЮ УПРАВЛЕНИЯ

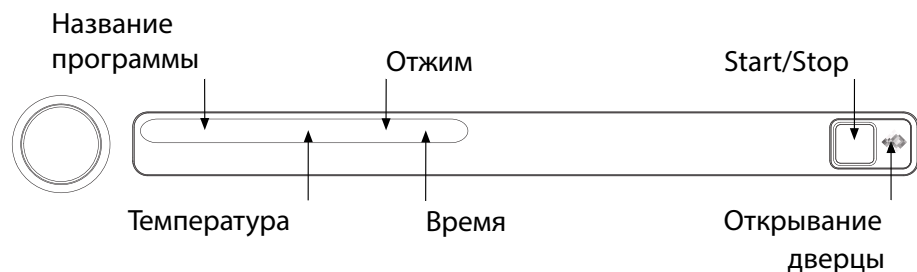
5.1. ИНТЕРФЕЙС ПАНЕЛИ УПРАВЛЕНИЯ МАШИН СЕРИИ WHR



5.2. ИНТЕРФЕЙС ПАНЕЛИ УПРАВЛЕНИЯ МАШИН СЕРИИ WNU



5.3. ИНТЕРФЕЙС ПАНЕЛИ УПРАВЛЕНИЯ МАШИН СЕРИИ WNC.



5.4. КРАТКОЕ РУКОВОДСТВО ОПЕРАТОРА

5.4.1. Рассортируйте белье.

5.4.1.1. Проверьте отсутствие предметов в карманах и застегните все молнии.

5.4.1.2. Просмотрите этикетку изделия с указанием способов его стирки.

5.4.2. Загрузите вещи, предназначенные для стирки в машину

5.4.2.1. Выключите главный выключатель электропитания.

5.4.2.2. Если дверца стиральной машины закрыта, нажмите на кнопку открывания дверцы (с изображением ключа), и дверца откроется.

5.4.2.3. Загрузите предназначенные для стирки вещи и закройте дверцу стиральной машины.

Примечание

- загружайте белье только в расправленном виде;
- не допускайте попадания твердых предметов в барабан;
- не допускайте попадания белья под дверь загрузочного люка при закрывании;
- при стирке белья из деликатных (шелк, капрон и др.) и махровых тканей рекомендуем применять специальные мешочки для защиты белья от возможных повреждений.

5.4.3. Используйте отделения для моющего средства

5.4.3.1. Засыпьте моющее средство в отделение для основной стирки, а также, если требуется, в отделение для предварительной стирки.

5.4.3.2. Залейте смягчитель ткани в отделение, расположенное справа или обозначенное символом .

Примечание


При использовании жидкого моющего средства следуйте рекомендациям производителя, размещённым на упаковке или инструкции к нему. Мы рекомендуем всегда использовать стиральные шарики с очень густыми жидкими моющими средствами.

5.4.3.3. Если Вы пользуетесь стиральными шариками или сеткой, поместите их непосредственно в барабан и выберите программу без предварительной стирки.

Примечание

Не используйте моющие средства в избыточном количестве. Это не улучшает результаты стирки, а только усугубляет неблагоприятное воздействие на окружающую среду.

Используйте только моющие средства с пониженным пенообразованием, специально предназначенные для автоматических стиральных машин. Применение несоответствующего типа моющих средств может привести к неисправности стиральной машины и послужить основанием для отказа в гарантийном обслуживании.

Добавьте смягчитель ткани в отделение со знаком . Следуйте рекомендациям, приведенным на упаковке смягчителя ткани.

Внимание!

Не заливайте смягчитель выше максимального уровня, указанного в отделении. В противном случае смягчитель ткани начнет поступать слишком рано, что негативно скажется на эффективности стирки.

5.4.4. Выберите и запустите программу

5.4.5. Завершите процесс стирки

- Убедитесь в том, что выполнение программы завершено.
- Выньте выстиранные вещи.
- Выключите главный выключатель электропитания.

5.5. ПОРЯДОК УПРАВЛЕНИЯ МАШИНАМИ СЕРИИ WHR

5.5.1. Перед пуском произведите осмотр машины и убедитесь в ее исправности. Убедитесь в наличии электроэнергии, воды и пара в магистралях.

5.5.2. Включите главный выключатель, расположенный на верхней задней облицовке машины, при этом на дисплее контроллера управления должно происходить периодическое изменение состояния индикаторов дисплея. Это значит, что контроллер находится в режиме самотестирования и загрузки ПО (программного обеспечения).

5.5.3. Откройте крышку загрузочного люка, предварительно нажав кнопку **«Дверь»** на дисплее контроллера.

5.5.4. Произведите загрузку белья в барабан, при этом не допускайте загрузку в машину белья массой более номинальной загрузочной массы. Также не рекомендуется загрузка менее 80% от номинальной загрузки белья.

5.5.5. Закройте крышку люка, надежно зафиксировав ее.

5.5.6. Заполните кружки дозатора средствами для обработки белья в необходимом количестве (на каждую операцию в соответствии с выбранной программой).

При использовании внешних дозирующих устройств необходимо в соответствующую программу стирки внести изменения в соответствующую операцию (шаг программы с указанием номера насоса (4÷9) и времени его работы).

5.5.7. Выберите управляющую программу (УП). Управляющие программы разделены на две группы:

1 ÷ 10 – заданные

11 ÷ 99 – разрабатываемые и вводимые потребителем

Все программы (1 ÷ 99) могут быть изменены потребителем.

Для выбора УП необходимо войти в меню **«ПРОГРАММЫ»**, клавишами **«V»** и **«L»** выбрать необходимую УП. Порядок выбора УП и операций под-

робно описан в РЭ контроллера.

5.5.8. Нажмите кнопку **«СТАРТ»** на дисплее контроллера, и программа начнет выполняться. Ход выполнения программы будет отображаться на дисплее.

5.5.9. Выполнение УП прекратится автоматически при ее завершении. В случае необходимости можно остановить выполнение программы стирки, нажав кнопку **«СТОП»**.

Далее можно:

- продолжить выполнение программы, нажав кнопку **«СТАРТ»**;
- открыть загрузочный люк наружного барабана, нажав на дисплее кнопку **«Дверь»**. При наличии воды в барабане необходимо слить в ручном режиме или выбрав шаг программы **«Слив»**.

5.5.10. Аварийный останов машины производится нажатием на красную грибовидную кнопку **«Авар. стоп»**. Для включения машины отжать кнопку **«Авар.стоп»**, повернув ее по часовой стрелке.

После отжатия кнопки **«Авар.стоп»** выбрать программу и шаг, с которой будет продолжена работа. Нажать кнопку **«СТАРТ»**.

5.5.11. По окончании выполнения программы машина остановится, и на дисплее отобразится надпись о завершении выполнения УП. Для разблокировки замка люка необходимо нажать кнопку **«Дверь»** на дисплее и повернуть ручку двери люка против часовой стрелки.

5.5.12. Выгрузите белье из машины в тележку.

Для обработки следующей партии белья повторите операции 3-11.

Примечание

В перерывах между циклами и в конце смены крышка загрузочного люка должна быть открыта.

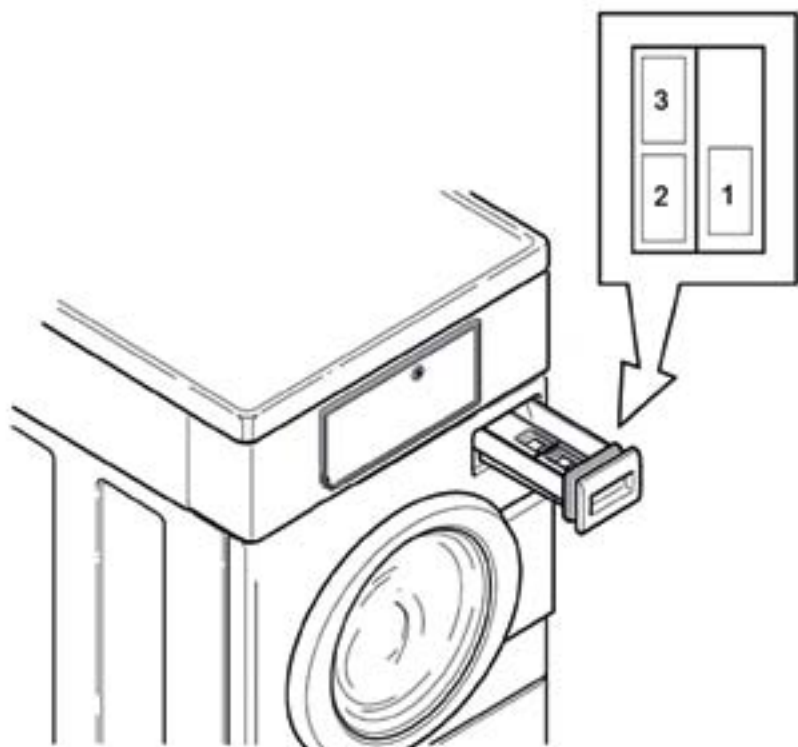
5.6. ПОРЯДОК УПРАВЛЕНИЯ МАШИНАМИ СЕРИИ WHU

5.6.1. Загрузите бельё

5.6.2. Закройте загрузочный люк

5.6.3. Загрузите моющее средство

Откройте дозатор. Загрузите стиральный порошок с низким пенообразованием (для автоматических стиральных машин) (1), отбеливатель (2) и кондиционер (3) (как показано на рисунке). Закройте дозатор.



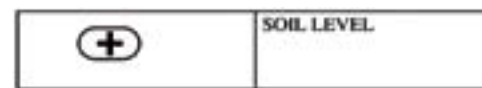
- 1 – Моющее средство.
- 2 – Отбеливатель.
- 3 – Кондиционер.

5.6.4. Выберите программу стирки / Установите температуру стирки
 Для выбора необходимой программы стирки нажмите на соответствующую кнопку на панели управления. Выбор подтверждается световым индикатором.

| | | | |
|--|------------------|--|----------------------------------------------------------|
| | NORMAL 90 | | PERM PRESS 60 |
| | NORMAL 60 | | DELICATES 30 |
| | NORMAL 40 | | DELICATES COLD (temperature of water from tap) |

Расшифровка программ стирки: **NORMAL 90** – нормальная стирка при 90° C; **NORMAL 60** – нормальная стирка при 60° C; **NORMAL 40** – нормальная стирка при 40° C; **PERM PRESS 60** – стирка немнущихся вещей при 60° C; **DELICATES 30** – деликатная стирка при 30° C; **DELICATES COLD (temperature of water from tap)** – деликатная стирка при температуре холодной водопроводной воды.

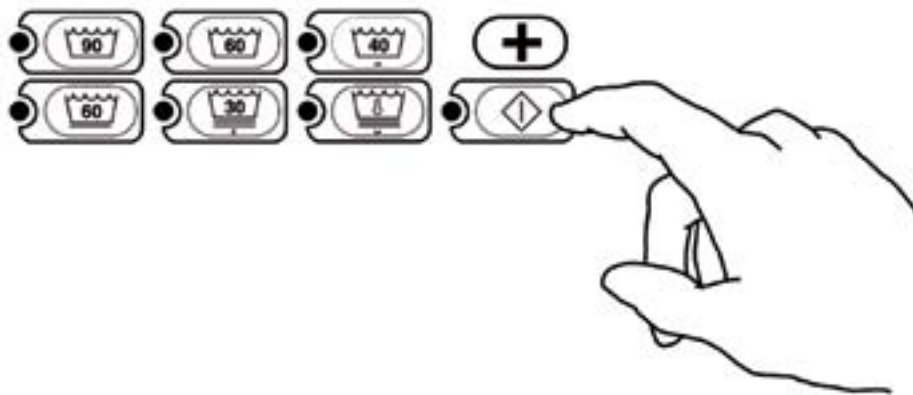
5.6.5. Выберите дополнительные опции программы стирки
 Кнопка **SOIL LEVEL** (уровень загрязнения) используется для выбора дополнительных опций программы стирки. Опция **A** установлена по умолчанию и означает, что опции неактивны. Опции **B** и **C** могут быть запрограммированы для получения дополнительных функций. Функции, которые могут быть включены сюда – это дополнительная предварительная стирка, дополнительное время стирки, дополнительное полоскание и полоскание в теплой воде.



Световые индикаторы

| Индикатор | Описание |
|-----------|---------------------------------------------------------------------------------------|
| WASH | Индикатор светится при режиме «Стирка» |
| RINSE | Индикатор светится при режиме «Полоскание» |
| SPIN | Индикатор светится при режиме «Отжим» |
| DOOR | Индикатор «Дверь» светится, когда загрузочный люк заблокирован и не может быть открыт |
| A, B, C | Светящийся индикатор указывает на дополнительную опцию стирки |

5.6.6. Нажмите кнопку начала стирки



Примечание

Если нужно открыть дверцу после начала цикла стирки, то это можно сделать только после отключения машины от сети и по истечении времени задержки (1 минута).

Внимание!

Вынимать белье из стиральной машины разрешается только когда машина завершила цикл работы, – световая индикация отсутствует, и все движущиеся элементы остановились.

5.7. РУКОВОДСТВО ОПЕРАТОРА ДЛЯ МАШИН СЕРИИ WNC

5.7.1. Рассортируйте вещи, предназначенные для стирки.

Бюстгалтеры с проволочным каркасом поместите в сетку для стирки.

Выньте все из карманов. Монеты, гвозди и другие предметы могут стать причиной повреждения машины и тканей.

5.7.2. Включите главный выключатель электропитания.

5.7.3. Откройте дверцу стиральной машины и загрузите вещи, предназначенные для стирки.

Если дверца стиральной машины закрыта, нажмите на кнопку открывания дверцы (с изображением ключа). Дверца откроется, как только будет осуществлен слив всей воды из машины. Загрузите белье в машину.

5.7.4. Засыпьте или залейте моющее средство и смягчитель для ткани по мере необходимости

5.7.5. Выберите программу

На дисплее отображается наименование программы, температура воды и скорость отжима.

Стиральная машина имеет несколько предварительно установленных на заводе программ. Предварительно установленные программы можно заменить. Для получения информации об имеющихся программах и о порядке замены заранее заданных программ обратитесь в сервисный центр.

Программы:

- Белое, 90°C

Используйте эту программу для умеренно и сильно загрязненных вещей. В точности придерживайтесь указаний для каждого из типов белья. Температура 90°C хорошо подходит для белого и светлого белья, например постельного.

- Белое/Цветное, 60°C

Программа для белья с обычной степенью загрязнения, белого и цветного белья. В точности придерживайтесь указаний для каждого из типов белья. Температура 60°C хорошо подходит для нижнего белья.

- Белое/Цветное, 40°C

Программа для белья с обычной степенью загрязнения, белого и цветного белья. В точности придерживайтесь указаний для каждого из типов белья.

- Супер быстрая, 60°C

Программа быстрой стирки для белья, нуждающегося лишь в освежении. В точности придерживайтесь указаний для каждого из типов белья. Нижнее белье следует стирать при температуре 60°C.

- Супер быстрая, 40°C

Программа быстрой стирки для белья, которое нужно освежить. В точности придерживайтесь указаний для каждого из типов белья.

- Синтетика, 40°C

Программа для синтетических и смешанных тканей, требующих осторожного обращения, а также несминаемой хлопковой ткани.

Подходит для рубашек и блузок. В точности придерживайтесь указаний для каждого из типов белья.

Шерсть/Ручная ст., 30°C

Программа бережной стирки, которая может применяться для изделий из шерсти, шелка, а также белья, предназначенного для ручной стирки. Эта программа включает в себя кратковременный отжим.

- Полоскание

Эта программа предусматривает выполнение одного цикла холодного полоскания с последующим отжимом. Подходит для белья, которое нужно просто смочить.

5.7.6. Закройте дверцу стиральной и нажмите кнопку **«Start/Stop»**.

На дисплее отображается надпись **«Программа начата»**.

Оставшееся время стирки отображается в виде таймера. После выбора программы на дисплее указывается расчетное время выполнения программы. Оно может иметь различные значения в зависимости от температуры поступающей в машину воды и объема загрузки. Если время выполнения программы превышает продолжительность предыдущей стирки по той же программе, то до завершения выполнения программы на дисплее будет отображаться «0:01».

Добавление или изъятие белья после начала выполнения программы

Если после того, как началось выполнение программы, требуется добавить или вынуть белье, можно остановить программу. Для чего следует нажать кнопку открывания дверцы (с изображением ключа) и удерживать ее в течение трех секунд. Перед повторным пуском добавьте необходимое количество моющего средства и закройте дверцу стиральной машины. Машина запускается автоматически с того момента, на котором было прервано выполнение программы.

Остановка или изменение программы

Чтобы остановить выполнение программы, нужно нажать кнопку **«Start/Stop»** и удерживать ее три секунды. На дисплее появится сообщение **«Stop»** («Остановлено»). Чтобы заново запустить машину, выберите новую программу, добавьте требуемое количество моющего средства и нажмите кнопку **«Start/Stop»**.

5.7.7. После окончания программы

По завершении программы на дисплее появляется надпись **«End»** («Конец»).

По завершении выполнения программы дверца стиральной машины открывается автоматически. Если вы хотите отключить функцию автоматического открывания дверцы, см. главу «Выбор настроек».

Выньте выстиранные вещи.

6. ОШИБКИ И НЕИСПРАВНОСТИ

6.1. ХАРАКТЕРНЫЕ НЕИСПРАВНОСТИ И МЕТОДЫ ИХ УСТРАНЕНИЯ ДЛЯ МАШИН СЕРИИ WHR

| Наименование неисправности, внешнее его проявление и дополнительные признаки | Вероятная причина | Способ работ по устранению |
|-------------------------------------------------------------------------------------------|------------------------------------------------------------------------------------------------------|-------------------------------|
| При нажатии кнопки «СТАРТ» машина не работает | Неисправен контроллер. | Обратитесь в сервисную службу |
| Появление стука и шума в опоре, чрезмерный нагрев корпуса опоры. | Недопустимый износ в подшипниках. | Обратитесь в сервисную службу |
| Парение и течь в клапанах и соединительных частях. | Износ уплотняющих поверхностей клапана. | Обратитесь в сервисную службу |
| | Ослабление соединений в трубопроводах. | Обратитесь в сервисную службу |
| Негерметичность сливного клапана, | Проверить подсоединение контактов клапана КСМ-9. | Обратитесь в сервисную службу |
| Нагрев жидкости в барабане длится больше установленного технологическим процессом времени | Температура заливаемой воды ниже установленной правилами техн. процесса. Давление пара ниже 0,2 МПа. | Обратитесь в сервисную службу |
| | Неисправен паровой клапан. Неисправны электронагреватели. | Обратитесь в сервисную службу |
| Не происходит нагрев воды в ванной | Неисправны ТЭНы. | Обратитесь в сервисную службу |
| | Неисправен клапан подачи пара. | Обратитесь в сервисную службу |

| Наименование неисправности, внешнее его проявление и дополнительные признаки | Вероятная причина | Способ работ по устранению |
|------------------------------------------------------------------------------|------------------------------------------------------------------------------------------------------------|-------------------------------|
| Появление течи из-под крышки загрузочного люка | Нарушена герметичность уплотнения люка, износ резинового уплотнения. | Обратитесь в сервисную службу |
| Внутренний барабан вращается в одну сторону (отсутствует реверс) | Неисправен контроллер. Неисправен частотный преобразователь. | Обратитесь в сервисную службу |
| Появление течи смазки в узле опоры внутреннего барабана | Износились уплотнения, ослабла сливная пробка. | Обратитесь в сервисную службу |
| Появление течи жидкости в сигнальном отверстии корпуса опоры барабана | Износ торцового уплотнения. | Обратитесь в сервисную службу |
| Не поступают моющие средства в барабан | Неисправны электроклапаны смыва моющих, засорились патрубки, рукава, низкое давление воды. | Обратитесь в сервисную службу |
| Ослабло крепление пружинных подвесок. Осадка и поломка пружины. | Ослабла затяжка болтовых соединений. | Обратитесь в сервисную службу |
| Биение внутреннего барабана | Ослаблено крепление внутреннего барабана к валу. | Обратитесь в сервисную службу |
| Сильная вибрация подвесной части. | Не отрегулирован или неисправен микропереключатель. | Обратитесь в сервисную службу |
| | Неисправны подвески и амортизаторы, Загрузка белья меньше нормы. | Обратитесь в сервисную службу |
| Недолив или перелив воды в барабан. | Засорение или нет герметичности в соединительной трубке, неисправны электроклапана, неисправен контроллер. | Обратитесь в сервисную службу |

6.2. ХАРАКТЕРНЫЕ НЕИСПРАВНОСТИ И МЕТОДЫ ИХ УСТРАНЕНИЯ ДЛЯ МАШИН WHU

| Неисправность | Причина и способы устранения |
|----------------------------------------------------------|--------------------------------------------------------------|
| Стиральная машина не заполняется водой | Убедитесь, что на машину подано питание. |
| | Убедитесь, что кран подачи воды открыт. |
| | Убедитесь, что рукав подачи воды не пережат и не перекручен. |
| | Нажмите кнопку START. |
| | Убедитесь, что органы управления в правильном положении. |
| | Убедитесь, что дверца загрузочного люка плотно закрыта. |
| | Проверьте состояние предохранителей и автомата. |
| Очистите фильтрующие сетки на кранах и подающих рукавах. | |
| Машина не начинает работать | Убедитесь, что дверца загрузочного люка плотно закрыта. |
| | Нажмите кнопку START. |
| | Убедитесь, что на машину подано питание. |
| | Проверьте состояние предохранителей и автомата. |
| Барабан не вращается | Убедитесь, что дверца загрузочного люка плотно закрыта. |
| | Нажмите кнопку START. |
| | Убедитесь, что на машину подано питание. |

| Неисправность | Причина и способы устранения |
|-----------------------------------------------------------|-------------------------------------------------------------------------------------------------------------------------------|
| Барaban не вращается | Убедитесь, что органы управления в правильном положении. |
| | Проверьте состояние предохранителей и автомата. |
| | Поврежден приводной ремень. Обратитесь в сервисную службу. |
| | В насос попал посторонний предмет. Очистите фильтр насоса. |
| Остановка или перерывы в работе во время выполнения цикла | Паузы в работе – это часть нормальной работы машины |
| | Возможно, в результате работы белье сбилось в кучу, и возник дисбаланс. Машина остановится и после паузы начнет работу снова. |
| | Проверьте состояние предохранителей и автомата. |
| Машина не сливает воду | Убедитесь, что сливной рукав не пережат и не перекручен |
| | Убедитесь, что сливной рукав не засорен. |
| | Убедитесь, что приемная труба не засорена. |
| | Убедитесь, что сливной рукав установлен правильно. |
| | В насос попал посторонний предмет. Очистите фильтр насоса. |

| Неисправность | Причина и способы устранения |
|-----------------------------|------------------------------------------------------------------------------------------------------|
| Течь воды из машины | Проверьте, правильно ли установлены рукава подачи воды на машины и на кранах магистрали подачи воды. |
| | Проверьте состояние рукавов. Необходимо заменять рукава каждые пять лет. |
| | Проверьте состояние уплотнения дверцы загрузочного люка. |
| | Убедитесь, что труба приема слива не засорена. |
| | Убедитесь, что вы не превысили загрузочную массу машины и используете правильное моющее средство. |
| В барабане очень много пены | Убедитесь, что уплотнение стекла дверцы загрузочного люка в хорошем состоянии. |
| | Убедитесь, что вы используете подходящее для стиральных машин моющее средство |
| | Убедитесь, что вы правильно определили дозу моющего средства |
| Вибрации/медленное вращение | Убедитесь, что вы не превысили загрузочную массу машины. |
| | Убедитесь, что машина установлена по уровню. |
| Вибрации/медленное вращение | Убедитесь, что машина установлена на твердую, ровную поверхность. |

| Неисправность | Причина и способы устранения |
|----------------------------------------------|------------------------------------------------------------------------------------------------------------------------------------------------------------|
| Вибрации/медленное вращение | Убедитесь, что на всех четырех опорах надеты резиновые колпачки. |
| Шумная работа | Убедитесь, что машина установлена по уровню. |
| | Небольшой шум – это нормально для стиральной машины с фронтальной загрузкой. |
| После окончания работы белье слишком влажное | Возможно, машина не смогла отбалансировать загруженное белье, а отжим с большим дисбалансом не выполняется на высоких оборотах, чтобы не повредить машину. |
| | Возможно, в машину загружено недостаточно белья. |
| Неправильная температура воды | Убедитесь, что органы управления установлены правильно. |
| | Убедитесь, что рукава правильно соединены с источником воды (холодный - с холодной водой, горячий - с горячей водой). |
| | Убедитесь, что в помещение прачечной поступает вода с нужной температурой. |

6.3. ХАРАКТЕРНЫЕ НЕИСПРАВНОСТИ И МЕТОДЫ ИХ УСТРАНЕНИЯ ДЛЯ МАШИН СЕРИИ WNC

Сообщения об ошибках

В случае возникновения ошибки при выполнении программы на дисплее отображается соответствующее сообщение. После принятия мер по устранению проблемы выключите и снова включите машину, чтобы закрыть сообщение.

Возможны следующие сообщения об ошибках на дисплее:

1. Закройте дверцу

Закройте дверцу стиральной машины, после чего программа запустится.

2. Переполнение

Перекройте водопроводный кран.

3. Ошибка слива воды

Нажмите на кнопку открывания двери (с изображением ключа), чтобы осуществить слив воды из машины до открытия дверцы стиральной машины. Если это не решает проблему, обратитесь в сервисный центр.

4. Неисправность подачи воды

Убедитесь, что:

- кран на водопроводной трубе открыт;
- фильтр на подаче воды в машину не засорен.

Действия по устранению:

- Перекройте водопроводный кран.
- Отвинтите заливной шланг.
- Очистите фильтр на впускном клапане машины.
- Снова навинтите шланг.
- Откройте кран.
- Снова запустите программу, чтобы проверить, устранена ли неисправность.
- Если это не решает проблему, обратитесь в сервисный центр.

5. Ошибка, связанная с открыванием дверцы

Обратитесь в сервисный центр!

6. Мотор

Обратитесь в сервисный центр!

УВАЖАЕМЫЙ ПОКУПАТЕЛЬ!

Благодарим Вас за выбор и напоминаем основные условия гарантийного обслуживания изделий LAVANDA.

Прежде чем начать пользоваться изделием, внимательно ознакомьтесь с инструкцией по эксплуатации.

Строго соблюдайте рекомендации завода-изготовителя по установке и использованию изделия.

Для установки и подключения изделия рекомендуется вызвать специалиста из авторизованного сервис - центра. Информация об авторизованных сервис – центрах приведена в гарантийном талоне, также Вы можете получить ее в представительстве LAVANDA и на сайте www.lavanda.pro.



группа компаний
Авангард 

ПРОФЕССИОНАЛЬНОЕ ОБОРУДОВАНИЕ
ДЛЯ ХИМЧИСТОК И ПРАЧЕЧНЫХ

ЭКСКЛЮЗИВНЫЙ ПОСТАВЩИК



8 (800) 555-92-74

Бесплатный звонок по России

 office@stirka.net

WWW.STIRKA.NET