

CMS4601NX новинки

Dolce Stil Novo

Автоматическая кофемашина, 60 см, высота 45 см,
черное стекло, профиль нержавеющая сталь

EAN13: 8017709221386

ЭСТЕТИКА и УПРАВЛЕНИЕ

Черное стекло

Профиль нержавеющая сталь

Сенсорное управление

Многоязычный LCD-дисплей (в том числе русский язык)

ФУНКЦИИ/ ОПЦИИ/ ТЕМПЕРАТУРА

Регулировка количества кофе на чашку - 3 уровня

Регулировка крепости кофе - 5 уровней (очень слабый, слабый, стандартный, крепкий, очень крепкий)

Регулировка температуры кофе - 3 уровня

Регулировка помола

Использование кофе в зернах и молотого

Подача горячей воды для заварки чая

Автоматическое приготовление капучино

Автоматическая подача пара

Автоматическое включение по времени

Автоматическое споласкивание

Очистка от накипи

Насадка для двух чашек, регулируемая по высоте

Режим энергосбережения Stand-by

ОСОБЕННОСТИ

Резервуар для воды – 1,8 л

Резервуар для зерен кофе – 220 г

Емкость для молотого кофе

Съемный контейнер для кофейной гущи

Емкость для молока

Поддон для сбора капель

Освещение – 2 лампы LED

Телескопические направляющие

ТЕХНИЧЕСКИЕ ХАРАКТЕРИСТИКИ

Давление помпы: 15 бар

Номинальная мощность: 1,35 кВт

Напряжение: 220-240 В

Частота тока: 50/60 Гц



Типы нагрева





Также поставляется

- **CMS4604NR** - Черное стекло, медный профиль

???? ??????
??????, 117105, ??????
?????????? ?????, ?1, ???1-2, ??? ?-615
???. +7 (495) 380-37-82
???? 7 (495) 380-37-81



 **Компактный прибор, высота 45 см:**
Компактные приборы, имеющие высоту 45 см - отличное решение, способное отвечать функциональным требованиям в кухонных гарнитурах небольшой высоты. Выпускается несколько типов и в различных дизайнах.

 **Автоматический капучинатор:**
Автоматическое устройство для приготовления капучино молоко позволяет получать молочную пену сразу в чаше, где готовится капучино.


 **Подача пара:**
Багодаря функции подачи пара, кофе-машина позволяет приготовить капучино.


 **Кофе в зернах:**
В кофемашине можно использовать кофе в зернах с возможностью регулировки грубости помола.

 **Молотый кофе:**
В кофемашине можно использовать молотый кофе без ароматизаторов.

 **Типы кофе:**
Возможно приготовление следующих типов кофе: Ristretto-Corto (маленькая порция) / Normale (средняя порция)/ Lungo (большая порция)


 **Типы кофе:**
Возможно приготовление следующих типов кофе: Ristretto-Corto (маленькая порция) / Normale (средняя порция)/ Lungo (большая порция)

 **Типы кофе:**
Возможно приготовление следующих типов кофе: Ristretto-Corto (маленькая порция) / Normale (средняя порция)/ Lungo (большая порция)

 **Горячая вода:**
Кофе-машина позволяет приготовить горячую воду для заваривания чая или других горячих напитков.

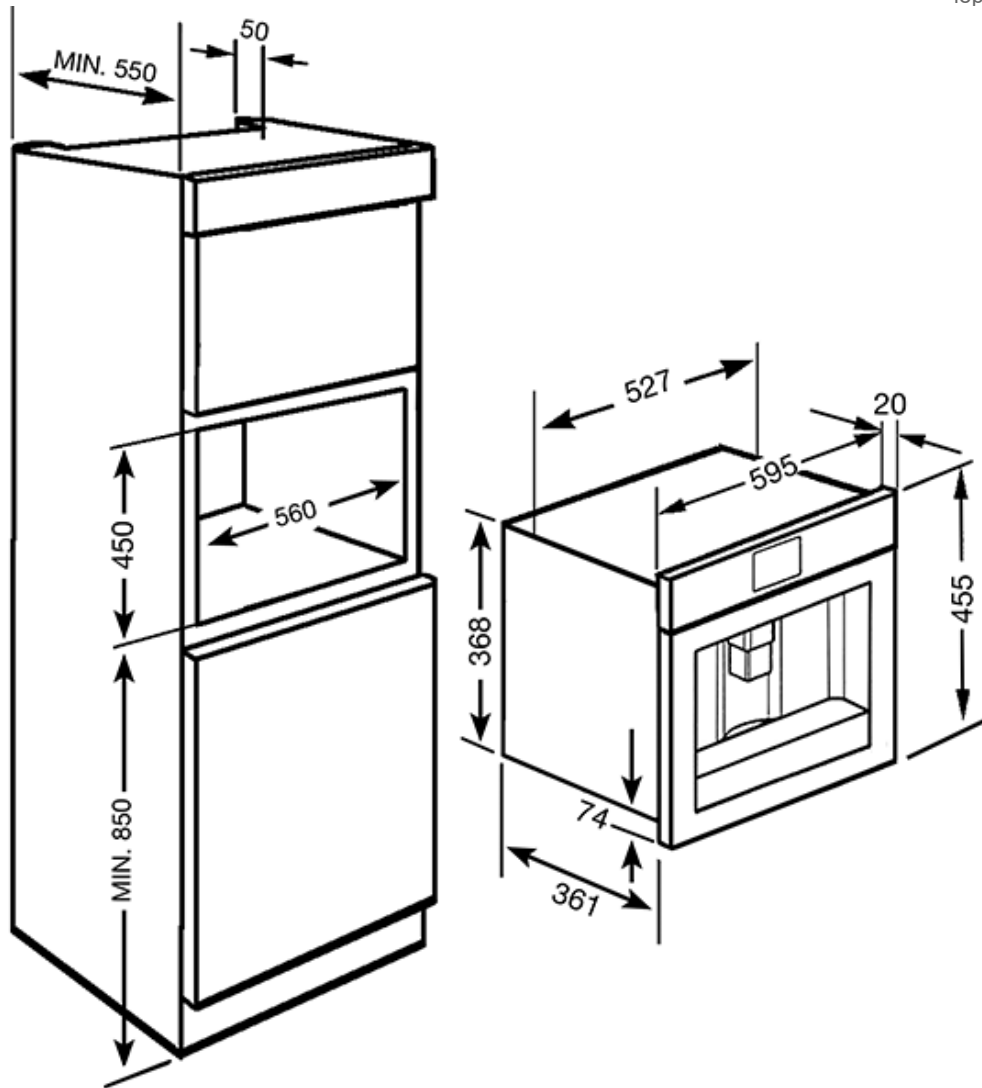
 **Ополаскивание:**
При включении кофе-машины происходит автоматическое споласкивание горячей водой.

 **Автоматическое программирование:**
Возможно запрограммировать время включения кофе-машины, чтобы она была готова к использованию к нужному времени.

 **Режим STAND-BY :**
Кофе-машина автоматически отключается, если в течение 1 часа она бездействовала, для экономии электроэнергии. Время, через которое происходит автоматическое отключение, можно изменить.

 **Регулируемая температура:**
3 уровня регулировки температуры кофе

???? ??????
??????, 117105, ??????
?????????? ?????, ?1, ???1-2, ??? ?-615
???. +7 (495) 380-37-82
???? 7 (495) 380-37-81



???? ??????
 ??????, 117105, ??????
 ?????????? ?????, ? 1, ??? 1-2, ??? ?-615
 ??? +7 (495) 380-37-82
 ??? 7 (495) 380-37-81