



Electrolux

Модульное тепловое оборудование
23-л электрическая фритюрница с V-
образной ванной (наружные
нагревательные элементы) и 2 корзинами,

SIS # _____
AIA # _____



Electrolux



391386 (E9KKHOBAMCG)

* NOT TRANSLATED *

391339 (E9KKHDBAMCG)

23-л электрическая фритюрница с V-образной ванной (наружные нагревательные элементы) и 2 корзинами, электронная система управления

Характеристики

- Deep drawn V-Shaped well.
- Interior of well with rounded corners for ease of cleaning.
- External infrared heating elements for ease of cleaning of internal well.
- Melting function to safely heat-up solid shortening used to fry products.
- Thermostatic regulation of oil temperature up to a maximum of 185 °C.
- Overheat protection thermostat as standard on all units.
- Oil drains through a tap into a drainage container positioned under the well.
- All major compartments located in front of unit for ease of maintenance.
- Unit to be equipped with electronic control panel.
- Unit is 93 cm deep to give a larger working surface area.
- IPX5 water resistance certification.
- The special design of the control knob system guarantees against water infiltration.
- Exterior panels in Stainless Steel with Scotch Brite finish.
- Model has right-angled side edges to allow flush fitting joints between units, eliminating gaps and possible dirt traps.
- Unit delivered with four 50 mm legs in stainless steel as standard (all round Stainless steel kick plates as option).
- Supplied as standard with 2 half size baskets and 1 right side door for cupboard.

Конструкция

- Большая площадь рабочей поверхности: глубина агрегата 930 мм.
- Внешние панели из нержавеющей стали с полировкой Scotch Brite.
- Боковые кромки верхней панели выполнены строго под углом 90° для гладкой точной стыковки агрегатов и быстрой уборки.
- Закругленные углы ванны упрощают чистку агрегата.
- [NOT TRANSLATED]

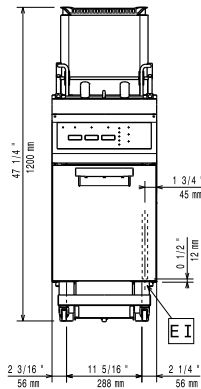
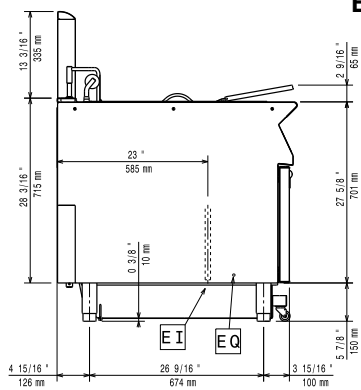
Стандартная комплектация

- 1 шт. - - NOT TRANSLATED - PNC 200086 (только для 391339)
- 1 шт. - Дверца к открытой PNC 206350 подставке
- 1 шт. - 2 корзины 1/2 для PNC 927223 фритюрниц 18 и 23 л

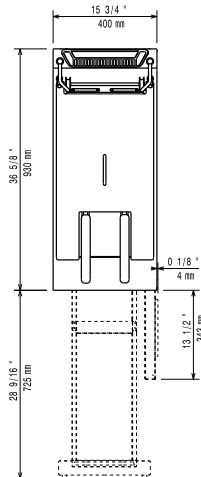
Опции

Одобрено _____

- - NOT TRANSLATED - PNC 200086
- Комплект соединительных уплотнителей PNC 206086
- 4 колеса, 2 поворотных с тормозом (700/900 XP) (только для 391339) PNC 206135
- Комплект фланцевых ножек PNC 206136
- Фронтальный плинтус (установка на строительный цоколь), 400 мм (только для 391386) PNC 206147
- Фронтальный плинтус (установка на строительный цоколь), 800 мм (только для 391386) PNC 206148
- Фронтальный плинтус (установка на строительный цоколь), 1000 мм (только для 391386) PNC 206150
- Фронтальный плинтус (установка на строительный цоколь), 1200 мм (только для 391386) PNC 206151
- Фронтальный плинтус (установка на строительный цоколь), 1600 мм (только для 391386) PNC 206152
- 2 боковых плинтуса (не подходят для холодильных/морозильных подставок) PNC 206180
- 2 панели для сервисного канала при установке в линию (только для 391386) PNC 206181
- Крышка для 23-л фритюрниц PNC 206201
- 2 панели для сервисного канала при установке спина к спине (только для 391386) PNC 206202
- Фронтальный плинтус для 23-л фритюрниц PNC 206203
- Удлинитель для слива масла к фритюрницам 15, 18 и 23 л PNC 206209
- Надставка для дымохода 400 мм PNC 206303
- - NOT TRANSLATED - (только для 391386) PNC 206308
- - NOT TRANSLATED - (только для 391386) PNC 206309
- Дверца к открытой подставке PNC 206350
- Опорная рама для колес к фритюрницам (900XP) PNC 206372
- Задняя панель, 600 мм (700/900 XP) (только для 391386) PNC 206373
- Задняя панель, 800 мм (700/900 XP) (только для 391386) PNC 206374
- Задняя панель, 1000 мм (700/900 XP) (только для 391386) PNC 206375
- Задняя панель, 1200 мм (700/900 XP) (только для 391386) PNC 206376
- 2 боковые панели для агрегатов-моноблоков PNC 216134
- - NOT TRANSLATED - PNC 921023
- 2 корзины 1/2 для фритюрниц 18 и 23 л, крюк с фронтальной стороны PNC 927200
- Корзина полноразмерная для фритюрниц 18 и 23 л, крюк с фронтальной стороны PNC 927201
- 2 корзины 1/2 для фритюрниц 18 и 23 л PNC 927223
- Полноразмерная корзина для фритюрниц 18 и 23 л PNC 927226
- Стержень для устранения засоров в дренажной трубке для фритюрниц 23 л PNC 927227
- Дефлектор к 23-л фритюрницам для жарки продуктов в панировке PNC 960645

Вид спереди

Вид сбоку


EI = Вход эл. кабеля
EQ = Винт эквипотенциала

Вид сверху


Электрика

Электропитание:

391386 (E9KKHOBAMCG) 415-430 V/3N ph/50/60 Гц

391339 (E9KKHDBAMCG) 380-400 V/3N ph/50/60 Гц

Общая мощность:

391386 (E9KKHOBAMCG) 17.2 кВт

391339 (E9KKHDBAMCG) 18 кВт

Основная информация

Полезный объем ванны (ширина): 340 мм

Полезный объем ванны (высота): 575 мм

Полезный объем ванны (глубина): 400 мм

Вместимость ванны: 21 lt MIN; 23 lt MAX

[NOT TRANSLATED]

391386 (E9KKHOBAMCG) 35.5 kg\hr

391339 (E9KKHDBAMCG) 37.6 kg\hr

Рабочая температура: 110 °C MIN; 190 °C MAX

Вес нетто: 86 кг

Вес брутто: 108 кг

Высота: 1480 мм

Ширина: 460 мм

Глубина: 1020 мм

Объем: 0.69 m³

If appliance is set up or next to or against temperature sensitive furniture or similar, a safety gap of approximately 150 mm should be maintained or some form of heat insulation fitted.

[NOT TRANSLATED]

ASTM F1361-Deep fat fryers

Стандартная комплектация

- 1 шт. - NOT TRANSLATED - PNC 200086
(только для 391339)
- 1 шт. - Дверца к открытой PNC 206350
подставке
- 1 шт. - 2 корзины 1/2 для PNC 927223
фритюрниц 18 и 23 л

Опции

- - NOT TRANSLATED - PNC 200086
- Комплект соединительных PNC 206086
уплотнителей
- 4 колеса, 2 поворотных с тормозом PNC 206135
(700/900 XP) (только для 391339)
- Комплект фланцевых ножек PNC 206136
- Фронтальный плинтус (установка на PNC 206147
строительный цоколь), 400 мм
(только для 391386)
- Фронтальный плинтус (установка на PNC 206148
строительный цоколь), 800 мм
(только для 391386)
- Фронтальный плинтус (установка на PNC 206150
строительный цоколь), 1000 мм
(только для 391386)
- Фронтальный плинтус (установка на PNC 206151
строительный цоколь), 1200 мм
(только для 391386)
- Фронтальный плинтус (установка на PNC 206152
строительный цоколь), 1600 мм
(только для 391386)
- 2 боковых плинтуса (не подходят PNC 206180
для холодильных/морозильных
подставок)
- 2 панели для сервисного канала PNC 206181
при установке в линию (только для
391386)
- Крышка для 23-л фритюрниц PNC 206201
- 2 панели для сервисного канала PNC 206202
при установке спина к спине
(только для 391386)
- Фронтальный плинтус для 23-л PNC 206203
фритюрниц
- Удлинитель для слива масла к PNC 206209
фритюрницам 15, 18 и 23 л
- Надставка для дымохода 400 мм PNC 206303
- - NOT TRANSLATED - (только для PNC 206308
391386)
- - NOT TRANSLATED - (только для PNC 206309
391386)
- Дверца к открытой подставке PNC 206350
- Опорная рама для колес к PNC 206372
фритюрницам (900XP)

- Задняя панель, 600 мм (700/900 XP) PNC 206373
(только для 391386)
- Задняя панель, 800 мм (700/900 XP) PNC 206374
(только для 391386)
- Задняя панель, 1000 мм (700/900 XP) PNC 206375
(только для 391386)
- Задняя панель, 1200 мм (700/900 XP) PNC 206376
(только для 391386)
- 2 боковые панели для агрегатов- PNC 216134
моноблоков
- - NOT TRANSLATED - PNC 921023
- 2 корзины 1/2 для фритюрниц 18 и 23 PNC 927200
л, крюк с фронтальной стороны
- Корзина полноразмерная для PNC 927201
фритюрниц 18 и 23 л, крюк с
фронтальной стороны
- 2 корзины 1/2 для фритюрниц 18 и 23 л PNC 927223
- Полноразмерная корзина для PNC 927226
фритюрниц 18 и 23 л
- Стержень для устранения засоров в PNC 927227
дренажной трубке для фритюрниц 23
л
- Дефлектор к 23-л фритюрницам для PNC 960645
жарки продуктов в панировке



Electrolux

**Модульное тепловое оборудование
23-л электрическая фритюрница с V-
образной ванной (наружные
нагревательные элементы) и 2 корзинами,**



**Модульное тепловое оборудование
23-л электрическая фритюрница с V-образной ванной (наружные
нагревательные элементы) и 2 корзинами,**
Изменения могут быть внесены без предварительного уведомления. Версия верна на

2019.05.22