

ECO  KITCHEN  
by induction inside



# ECO KITCHEN

by induction inside

## О нас

ECO KITCHEN более 10 лет специализируется на производстве индукционного оборудования высокого качества. Особенность плит – использование стеклокерамического покрытия от компании SCHOTT CERAN (Германия) без применения токсичных металлов.

SCHOTT

Ассортимент плит представлен индукционным оборудованием всех видов: настольные и напольные плиты, воки и вок-станции, макаронницы, стимеры, индукционные котлы и др.

Ключевые качества индукционных плит ECO KITCHEN:

- Энергоэффективность
- Экологичность
- Высокая производительность

## About us

More than 10 years, ECO KITCHEN specializes in the manufacture of induction cooking equipment, using the glass-ceramic SCHOTT CERAN coating (Germany), which is made without the use of toxic metals.

SCHOTT

Product range is represented by induction cooking equipment of all types: induction hobs, WOK, WOK-stations, steamers, pasta cookers, rice steamers, cooking kettles and etc.

The main advantages of ECO KITCHEN equipment:

- Energy efficiency
- Environmental friendly
- High capacity



# ECO KITCHEN

индукция внутри

## Сегодня ECO KITCHEN это:

Лидирующая компания по производству индукционного оборудования как на рынке Китая так и на международном рынке;

Важный деятель на международном рынке. В июне 2015 года компания ECO KITCHEN присоединилась к составу корпорации Middleby.

## Today, ECO KITCHEN is:

A leader in induction cooking equipment in the Chinese market and International markets;

Well-established brand with growing presence in International market. From June 2015, company ECO KITCHEN joined The Middleby Corporation.



Индукционное оборудование ECO KITCHEN имеет сертификаты GS TÜV Rheinland. Сертификаты свидетельствуют об отсутствии вредных вещества, подтверждают надежность и безопасность оборудования. Требования к качеству, которым отвечает вся продукция со знаком GS, определены немецкими правилами техники безопасности для оборудования и продукции.

## THE MIDDLEBY CORPORATION



# Содержание / Content

## A

### ИНДУКЦИОННЫЕ ПЛИТЫ / INDUCTION HOBS

IND-E0P-N1000  
IND-10P-2400  
IND-10P-3500  
IND-10PH-5000  
IND-10P-8000  
IND-13W-3500  
IND-13WH-5000  
IND-13W-8000  
IND-10PP-3500\*2V  
IND-10PPH-5000\*2V  
IND-10PP-3500\*2V/S  
IND-10PPH-5000\*2V/S  
IND-E0P-E3.5\*4TL  
IND-E0P-E3.5\*4UL  
IND-E0P-E3.5\*4TL/S

## B

### МАКАРОНОВАРКИ / NOODLES/PASTA COOKERS

IND-D0P-D5TL  
IND-D0P-D8UL  
IND-D0P-D8UL  
IND-D0P-D12UL

## C

### ВСТРАИВАЕМЫЕ ИНДУКЦИОННЫЕ ПЛИТЫ / DROP-IN INDUCTION HOBS

IND-30P-3500  
IND-30PH-5000  
IND-30P-8000  
IND-33W-3500  
IND-33WH-5000  
IND-33W-8000

## D

### СТАНЦИИ / STATIONS

IND-C0P-8HL  
IND-C0P-12HL  
IND-A0W-A8WX  
IND-A0W-B12WX

## E

### ОБОРУДОВАНИЕ ДЛЯ АЗИАТСКОЙ КУХНИ / ASIAN/CHINESE COOKING EQUIPMENT

IND-A0W-B12DL  
IND-A0W-B16DL  
IND-A0W-B12\*2DL  
IND-A0W-B16\*2DL  
IND-H0P-ZB12G12L  
IND-D0P-G12\*2AL  
IND-H0P-T20SL  
IND-H0P-H24TL  
IND-B0W-B16L  
IND-B0W-B20L

## F

### АКСЕССУАРЫ / ACCESSORIES

Сковороды / Pans  
WOK сковороды / WOK  
Кастрюли / Pots

# Преимущества

Преимущества плит Eco Kitchen / Eco Kitchen advantages

## Готовить Легко

Cook Smart *вместе с ECO KITCHEN's App*



**Энергоэффективность**  
Energy Efficiency

Быстрое приготовление пищи  
Extremely fast cooking  
Высокая мощность нагрева  
High heating power



**Экологичность**  
Environmental friendly

Варочная поверхность  
не нагревается  
Induction coating does not heat up  
Отсутствие тепловыделений  
Ambient heat is generated in the pan

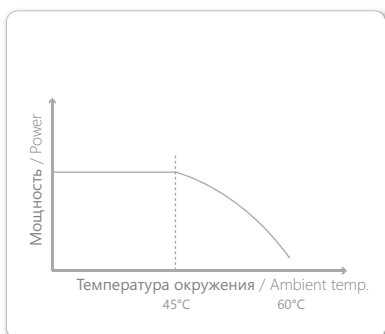


**Высокая производительность**  
High capacity

Высокий коэффициент  
полезного действия  
Faster cooking results in shorter  
preparation time - increased profits

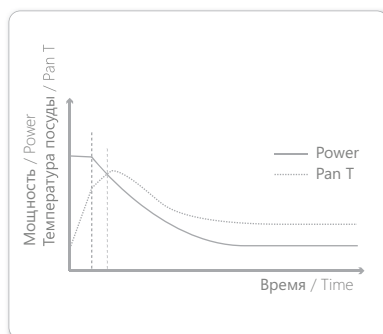
### Прочность / Endurability

Выдерживает температуру  
окружающей среды 60°C  
Even sustains a 60°C  
ambient temperature



### Надежность / Reliability

Защита от постоянного  
нагрева пустой посуды  
Survives from continual  
empty pan heating



### Адаптивность / Adaptability

1) Минимальный размер посуды: 12 см  
2) Адаптируется к большому количеству  
материалов посуды  
1) Min Pan size: 12cm  
2) Adaptable to more Pan material



# Индукционные Плиты / Induction Hobs



Описание/  
Description



керамическое стекло/  
ceramic glass  
SCHOTT 400 x 400 x 4mm

термостат с дисплеем/  
controller with display



Модель/  
Model

Мощность/  
Power

Вес брутто, кг/  
Gross weight, kg

Упаковка, мм/  
Package size, mm

Цена, \$  
Price, \$

IND-E0P-N1000

**1 kW;**  
50/60 Hz;  
220V-240V

7

490x480x  
140mm

562



Надежность, энергоэффективность, комфортное использование и компактный дизайн. Электромеханический термостат с дисплеем позволяет поддерживать заданную температуру в течении 10 часов. Имеется десять уровней регулировки температуры от 30°C до 230°C.  
Energy efficiency, compact design and comfortable use. The time could be set by multi-functional controller with display in a 10 hours range. There are 10 levels to regular the power in heating mode.

Описание/  
Description



керамическое стекло/  
ceramic glass  
SCHOTT 320 x 320 x 4mm

индикатор уровня мощности/  
automatic power adjustment



Модель/  
Model

Мощность/  
Power

Вес брутто, кг/  
Gross weight, kg

Упаковка, мм/  
Package size, mm

Цена, \$  
Price, \$

IND-10P-2400

**2,4 kW;**  
50/60 Hz;  
220V-240V

8,5

500x440x  
200mm

880

Надежность, энергоэффективность, комфортное использование и компактный дизайн. Индикатор уровня мощности. Минимальный диаметр дна посуды - 120 мм.  
Energy efficiency, compact design and comfortable use. Automatic power adjustment. Minimum functional pan diameter - 120 mm.

Описание/  
Description



керамическое стекло/  
ceramic glass  
SCHOTT 320 x 320 x 4mm

индикатор уровня мощности/  
automatic power adjustment



Модель/  
Model

Мощность/  
Power

Вес брутто, кг/  
Gross weight, kg

Упаковка, мм/  
Package size, mm

Цена, \$  
Price, \$

IND-10P-3500

**3,5 kW;**  
50/60 Гц;  
220V-240V

13,5

590x470x  
380mm

1104

IND-10PH-5000

**5 kW;**  
50/60 Гц;  
380V-400V

15

1419

Надежность, энергоэффективность, комфортное использование и компактный дизайн. Индикатор уровня мощности. Минимальный диаметр дна посуды - 120 мм. Без силовой вилки.  
Energy efficiency, compact design and comfortable use. Automatic power adjustment. Minimum functional pan diameter - 120 mm. No plug.

Описание/  
Description



керамическое стекло/  
ceramic glass  
SCHOTT 320 x 320 x 4mm

индикатор уровня мощности/  
automatic power adjustment



Модель/  
Model

Мощность/  
Power

Вес брутто, кг/  
Gross weight, kg

Упаковка, мм/  
Package size, mm

Цена, \$  
Price, \$

IND-10P-8000

**8 kW;**  
50/60 Гц;  
380V-400V

17,5

590x470x  
380mm

1747

Надежность, энергоэффективность, комфортное использование и компактный дизайн. Индикатор уровня мощности. Минимальный диаметр дна посуды - 120 мм. Без силовой вилки.  
Energy efficiency, compact design and comfortable use. Automatic power adjustment. Minimum functional pan diameter - 120 mm. No plug.

Описание/  
Description

керамическое стекло/  
ceramic glass  
SCHOTT Ø300 x 6mm

SCHOTT

Модель/ Model	Мощность/ Power	Вес брутто, кг/ Gross weight, kg	Упаковка, мм/ Package size, mm	Цена, \$ Price,\$
IND-13W-3500	<b>3,5 kW;</b> 50/60 Hz; 220V-240V	15	590x470x 380mm	1998
IND-13WH-5000	<b>5 kW;</b> 50/60 Hz; 380V-400V	18		2428

Надежность, энергоэффективность и комфортное использование. Особенно востребованные модели в азиатской кухне. Индикатор уровня мощности. Минимальный диаметр дна посуды - 120 мм. Без силовой вилки.  
Energy efficiency, compact design and comfortable use. Especially popular for Asian-cooking kitchens. Automatic power adjustment, minimum functional pan diameter - 120 mm. No plug.

Описание/  
Description

керамическое стекло/  
ceramic glass  
SCHOTT Ø300 x 6mm

SCHOTT

Модель/ Model	Мощность/ Power	Вес брутто, кг/ Gross weight, kg	Упаковка, мм/ Package size, mm	Цена, \$ Price,\$
IND-13W-8000	<b>8 kW;</b> 50/60 Hz; 380V-400V	18.5	590x470x 380mm	2756

Надежность, энергоэффективность и комфортное использование. Особенно востребованные модели в азиатской кухне. Индикатор уровня мощности. Минимальный диаметр дна посуды - 120 мм. Без силовой вилки.  
Energy efficiency, compact design and comfortable use. Especially popular for Asian-cooking kitchens. Automatic power adjustment, minimum functional pan diameter - 120 mm. No plug.

Описание/  
Description

керамическое стекло/  
1 glass ceramic surface  
SCHOTT 320 x 580mm

2 конфорки x Ø220мм.  
2 cooking zones x Ø 220 mm

SCHOTT

Модель/ Model	Мощность/ Power	Вес брутто, кг/ Gross weight, kg	Упаковка, мм/ Package size, mm	Цена, \$ Price,\$
IND-10PP-3500*2V	<b>2 x 3,5 kW = 7 kW;</b> 50/60 Hz 3~380V - 400V;	23.5	780x470x 300mm	2159
IND-10PPH-5000*2V	<b>2 x 5 kW = 10 kW;</b> 50/60 Hz 3~380V - 400V;	26	780x470x 300mm	2812

Два независимых регулятора мощности. Индикатор уровня мощности. Датчик распознавания посуды, минимальный диаметр дна посуды - 120 мм. Без силовой вилки.  
2 separate power control knobs for independent operations. Automatic power adjustment, minimum functional pan diameter - 120 mm. No plug.

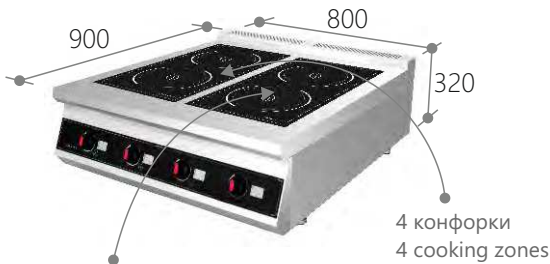
Описание/  
Description

SCHOTT

Модель/ Model	Мощность/ Power	Вес брутто, кг/ Gross weight, kg	Упаковка, мм/ Package size, mm	Цена, \$ Price,\$
IND-10PP-3500*2V/S	<b>2 x 3,5 kW = 7;</b> 50/60 Hz; 3~380 V - 400 V	34	780x470x 1100mm	2369
IND-10PP-5000*2V/S	<b>2 x 5 kW = 10;</b> 50/60 Hz; 3~380 V - 400 V	36,5	780x470x 1100mm	3022

Два независимых регулятора мощности. Индикатор уровня мощности. Датчик распознавания посуды, минимальный диаметр дна посуды - 120 мм. Подставка из нерж/стали. Без силовой вилки.  
2 separate power control knobs for independent operations. Automatic power adjustment, minimum functional pan diameter - 120 mm. Stainless steel stand. No plug.

Описание/  
Description



2 стеклокерамические поверхности  
2 glass ceramic surfaces  
SCHOTT 650 x 320 x 4 mm

SCHOTT

Модель/  
Model

Мощность/  
Power

Вес брутто, кг/  
Gross weight, kg

Упаковка, мм/  
Package size, mm

Цена, \$  
Price,\$

IND-E0P-E3.5\*4TL  
(Table Top)

**4x3,5 kW=14kW;**  
50/60 Hz;  
3~380V - 400V

86

900x1000x  
500mm

4955

Четыре независимых регулятора мощности. Индикатор уровня мощности. Датчик распознавания посуды, минимальный диаметр дна 120 мм. Без силовой вилки.  
4 separate power control knobs for independent operations. Automatic power adjustment, minimum functional pan diameter - 120 mm. No plug.

Описание/  
Description



2 стеклокерамические поверхности  
2 glass ceramic surfaces  
SCHOTT 650 x 320 x 4 mm

SCHOTT

Модель/  
Model

Мощность/  
Power

Вес брутто, кг/  
Gross weight, kg

Упаковка, мм/  
Package size, mm

Цена, \$  
Price,\$

IND-E0P-  
E3.5\*4TL/S

**4x3,5 kW=14kW;**  
50/60 Hz;  
3~380V - 400V

102

900x1000x  
1100mm

5214

Четыре независимых регулятора мощности. Индикатор уровня мощности. Датчик распознавания посуды, минимальный диаметр дна 120 мм. Подставка из нерж/стали. Без силовой вилки.  
4 separate power control knobs for independent operations. Automatic power adjustment, minimum functional pan diameter - 120 mm. Stainless steel stand. No plug.

Описание/  
Description



2 стеклокерамические поверхности  
2 glass ceramic surfaces  
SCHOTT 650 x 320 x 4 mm

SCHOTT

Модель/  
Model

Мощность/  
Power

Вес брутто, кг/  
Gross weight, kg

Упаковка, мм/  
Package size, mm

Цена, \$  
Price,\$

IND-E0P-E3.5\*4UL

**4x3,5 kW=14kW;**  
50/60 Hz;  
3~380V - 400V

121

900x1000x  
1100mm

5423

Четыре независимых регулятора мощности. Индикатор уровня мощности. Датчик распознавания посуды, минимальный диаметр дна 120 мм. Без силовой вилки.  
4 separate power control knobs for independent operations. Automatic power adjustment, minimum functional pan diameter - 120 mm. No plug.



Макароноварки / Noodle/Pasta Cookers



Описание/  
Description



SCHOTT

Модель/  
Model

Мощность/  
Power

Вес брутто, кг/  
Gross weight, kg

Упаковка, мм/  
Package size, mm

Цена, \$  
Price, \$

IND-D0P-D5TL  
(Table Top)

**5 kW;**  
50/60 Hz;  
3~380V - 400V

60

500x800x  
620mm

2620

6 отдельных емкостей для индивидуальной готовки. Электромеханический термостат с панелью сенсорного управления. Ручной способ наполнения воды. Без силовой вилки.  
Six separate containers allow the individual cooking. Normal switch control plus a touch control panel for a multi-function operations. Manual water feed-up. No plug.

Описание/  
Description



SCHOTT

Модель/  
Model

Мощность/  
Power

Вес брутто, кг/  
Gross weight, kg

Упаковка, мм/  
Package size, mm

Цена, \$  
Price, \$

IND-D0P-D8UL

**8 kW;**  
50/60 Hz;  
3~380 V - 400 V

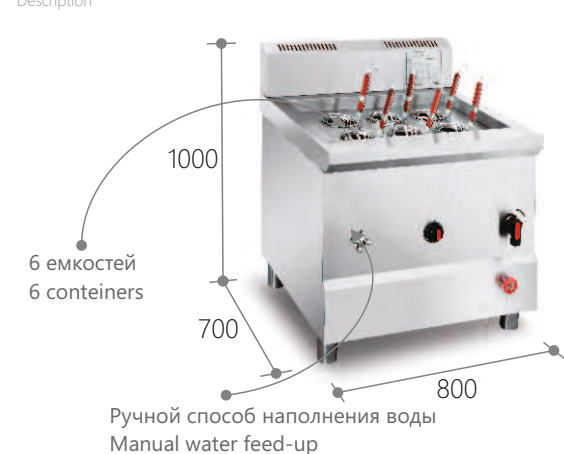
95

500x1000x  
1210mm

4662

6 отдельных емкостей для индивидуальной готовки. Электромеханический термостат с панелью сенсорного управления. Ручной способ наполнения воды. Без силовой вилки.  
Six separate containers allow the individual cooking. Normal switch control plus a touch control panel for a multi-function operations. Manual water feed-up. No plug.

Описание/  
Description



SCHOTT

Модель/  
Model

Мощность/  
Power

Вес брутто, кг/  
Gross weight, kg

Упаковка, мм/  
Package size, mm

Цена, \$  
Price, \$

IND-D0P-D8UL

**8 kW;**  
3~380V - 400V;  
50/60 Hz

100

900x800x  
1210mm

3497

IND-D0P-D12UL

**12 kW;**  
3~380V - 400V;  
50/60 Hz

100

900x800x  
1210mm

3678

6 отдельных емкостей для индивидуальной готовки. Электромеханический термостат с панелью сенсорного управления. Ручной способ наполнения воды. Без силовой вилки.  
Six separate containers allow the individual cooking. Normal switch control plus a touch control panel for a multi-function operations. Manual water feed-up. No plug.

Описание/  
Description



SCHOTT

Модель/ Model	Мощность/ Power	Вес брутто, кг/ Gross weight, kg	Упаковка, мм/ Package size, mm	Цена, \$ Price, \$
IND-COP-8HL	<b>8 kW;</b> 3~380V - 400V; 50/60 Hz	101	840x670x 1450mm	4072
IND-COP-12HL	<b>12 kW;</b> 3~380V - 400V; 50/60 Hz	110	840x670x 1450mm	4358

Отличный вариант оборудования для служебных кухонь. Очень быстрый нагрев воды - закипание воды (модель 12 кВт) всего за 30 мин. Размер кастрюли - Ø 500x500. Без силовой вилки.  
An excellent equipment for back of house. Very fast speed in boiling water - 12kw model could heat 60L water in 30 min. 1 standart pot - Ø 500x500 mm. No plug.

Описание/  
Description



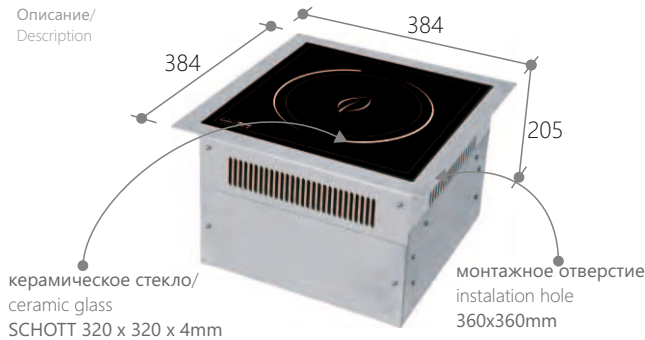
SCHOTT

Модель/ Model	Мощность/ Power	Вес брутто, кг/ Gross weight, kg	Упаковка, мм/ Package size, mm	Цена, \$ Price, \$
IND-A0W-A8WX	<b>8 kW;</b> 3~380V - 400V; 50/60 Hz	90	900x1000x 1110mm	3916
IND-A0W-B12WX	<b>12 kW;</b> 3~380V - 400V; 50/60 Hz	100	900x1000x 1110mm	4457

Автоматический датчик распознавания посуды. Удобный поворотный переключатель. Без силовой вилки  
Automatic pan detection provides instant energy transmission to pan and automatic switch off when pan is not present. Simply rotary switch control. No plug.

## F 1 Встраиваемые индукционные плиты / Drop-in induction hobs

Описание/  
Description

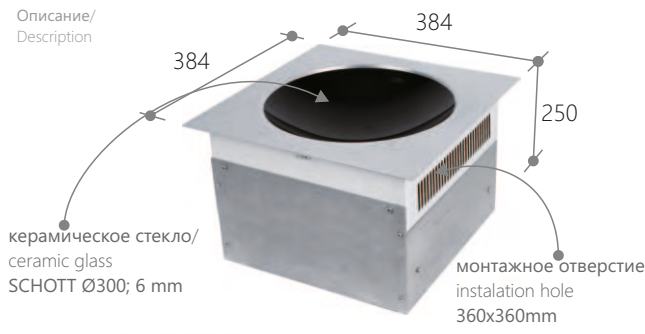


SCHOTT

Модель/ Model	Мощность/ Power	Вес брутто, кг/ Gross weight, kg	Упаковка, мм/ Package size, mm	Цена, \$ Price, \$
IND-30P-3500	<b>3,5 kW;</b> 220V - 240V; 50/60 Hz	12,5	590x470x 380mm	1069
IND-30PH-5000	<b>5 kW;</b> 3~380V - 400V; 50/60 Hz	14	590x470x 380mm	1333
IND-30P-8000	<b>8 kW;</b> 3~380V - 400V; 50/60 Hz	16	590x470x 380mm	1663

1 конфорка - компактный дизайн, легкая установка, энергоэффективность. Стандартный регулятор и лампочка LED. Без силовой вилки.  
1 cooking zone - compact design, high efficiency, easy to install, multiple safety protection. Standart controller and LED lamp. No plug.

Описание/  
Description



SCHOTT

Модель/ Model	Мощность/ Power	Вес брутто, кг/ Gross weight, kg	Упаковка, мм/ Package size, mm	Цена, \$ Price, \$
IND-33W-3500	<b>3,5 kW;</b> 220V - 240V; 50/60 Hz	15	590x470x 380mm	1963
IND-30PH-5000	<b>5 kW;</b> 3~380V - 400V; 50/60 Hz	16	590x470x 380mm	2344
IND-33W-8000	<b>8 kW;</b> 3 380V - 400V; 50/60 Hz	16,5	590x470x 380mm	2671

Дополнительный небольшой LED-дисплей / Optional small LED display module - 35\$

# Оборудование для азиатской кухни Asian/Chinese cooking equipment



E 1

Описание/  
Description



Керамическое стекло Ø400 / Ceramic Glass Ø400  
1 конфорка Wok Ø455 / 1 standard wok Ø455

SCHOTT

Модель/ Model	Мощность/ Power	Вес брутто, кг/ Gross weight, kg	Упаковка, мм/ Package size, mm	Цена, \$ Price, \$
IND-A0W-B12DL	12 kW; 3~380V - 400V; 50/60 Hz	135	1300x1100x 1120mm	4688
IND-A0W-B16DL	16 kW; 3~380V - 400V; 50/60 Hz	135	1300x1100x 1120mm	4976

Автоматический датчик распознавания посуды. Удобный поворотный переключатель. Без силовой вилки.  
Automatic pan detection provides instant energy transmission to pan and automatic switch off when pan is not present. Simply rotary switch control. No plug.

Описание/  
Description



Керамическое стекло Ø400 / Ceramic Glass Ø400  
2 конфорки Wok Ø455 / 2 standard Woks Ø455

SCHOTT

Модель/ Model	Мощность/ Power	Вес брутто, кг/ Gross weight, kg	Упаковка, мм/ Package size, mm	Цена, \$ Price, \$
IND-A0W-B12*2DL	2 x 12 kW = 24 kW; 3~380V - 400V; 50/60 Hz	217	1900x1100x 1120mm	8293
IND-A0W-B16*2DL	2 x 16 kW = 32 kW; 3~380V - 400V; 50/60 Hz	217	1900x1100x 1120mm	8653

Автоматический датчик распознавания посуды. Удобный поворотный переключатель. Без силовой вилки.  
Automatic pan detection provides instant energy transmission to pan and automatic switch off when pan is not present. Simply rotary switch control. No plug.

Описание/  
Description



Керамическое стекло Ø400, 1 конфорка WOK, Ø455  
1 емкость для пароварки /  
Ø400 Ceramic Glass, 1 standard wok Ø455,  
1 stand steam container

SCHOTT

Модель/ Model	Мощность/ Power	Вес брутто, кг/ Gross weight, kg	Упаковка, мм/ Package size, mm	Цена, \$ Price, \$
IND-H0P-ZB12G12L	2 x 12 kW = 24 kW; 3~380V - 400V; 50/60 Hz	220	1900x1100x 1460mm	8018

Автоматический датчик распознавания посуды. Выключатель на уровне колена приспособлен для удобной работы шеф-повара. Емкость пароварки вмещает в себя большой контейнер и 7 маленьких dim-sum контейнеров. Без силовой вилки.  
Automatic pan detection provides instant energy transmission to pan and automatic switch off when pan is not present. Chef friendly Knee-Control slide switch sets free the chef's hands. The steam burner could fit to both big steam container and seven small dim-sum container. No plug.

Описание/  
Description

**SCHOTT** 2 емкости для варки на пару  
2 stand steam containers

Модель/ Model	Мощность/ Power	Вес брутто, кг/ Gross weight, kg	Упаковка, мм/ Package size, mm	Цена, \$ Price,\$
IND-D0P-G12*2AL	<b>2 x 12 kW = 24 kW;</b> 3~380V - 400V; 50/60 Hz	240	2100x1100x 1460mm	7829

Автоматический датчик распознавания посуды. Выключатель на уровне колена приспособлен для удобной работы шеф-повара. Емкость пароварки вмещает в себя большой контейнер и 7 маленьких dim-sum контейнеров. Без силовой вилки.

Automatic pan detection provides instant energy transmission to pan and automatic switch off when pan is not present. Chef friendly Knee-Control slide switch sets free the chef's hands. The steam burner could fit to both big steam container and seven small dim-sum container. No plug.

Описание/  
Description

Рисоварка, 2 шкафа  
24 противни каждый  
Chinese Rice Steamer  
2 cabinets - 24 trays each

**SCHOTT**

Модель/ Model	Мощность/ Power	Вес брутто, кг/ Gross weight, kg	Упаковка, мм/ Package size, mm	Цена, \$ Price,\$
IND-H0P-T20SL	<b>2 x 10 kW = 20 kW;</b> 3~380V - 400V; 50/60 Hz	200	1100x850x 2120mm	7614

Рисоварка идеальна для кухонь в школах, университетах, больницах, на заводах итд. Оборудование позволяет приготовить 85 кг сухого риса в течении 50 мин. Трехуровневая рисоварка позволяет приготовить также морепродукты и овощи любого вида в очень короткие сроки. Без силовой вилки.

Chinese Rice steamer is an excellent back of house equipment for group catering such as University, School, Hospital, Army camp, Factory and etc.. One unit could cook approximate 85kg dry rice in 50 minutes. 3-deck steamer is also could steam the seafood or all kinds of vegetables in a very short time. No plug.

Описание/  
Description

Трехуровневая рисоварка  
3-Deck Steamer

**SCHOTT**

Модель/ Model	Мощность/ Power	Вес брутто, кг/ Gross weight, kg	Упаковка, мм/ Package size, mm	Цена, \$ Price,\$
IND-H0T-H24TL	<b>24 kW;</b> 3~380V - 400V; 50/60 Hz	210	1000x950x 2050mm	7752

Рисоварка идеальна для кухонь в школах, университетах, больницах, на заводах итд. Оборудование позволяет приготовить 85 кг сухого риса в течении 50 мин. Трехуровневая рисоварка позволяет приготовить также морепродукты и овощи любого вида в очень короткие сроки. Без силовой вилки.

Chinese Rice steamer is an excellent back of house equipment for group catering such as University, School, Hospital, Army camp, Factory and etc.. One unit could cook approximate 85kg dry rice in 50 minutes. 3-deck steamer is also could steam the seafood or all kinds of vegetables in a very short time. No plug.

Описание/  
Description

**SCHOTT** котел Ø 840 мм /  
Ø 840 mm cauldron

Модель/ Model	Мощность/ Power	Вес брутто, кг/ Gross weight, kg	Упаковка, мм/ Package size, mm	Цена, \$ Price,\$
IND-B0W-B16L	<b>16 kW;</b> 3~380V - 400V; 50/60 Hz	118	1200x1250x 1020mm	5409
IND-B0W-B20L	<b>20 kW;</b> 3~380V - 400V; 50/60 Hz	118	1200x1250x 1020mm	5769

Оборудование особенно востребованное для приготовления блюд азиатской кухни в школах, университетах, больницах, на заводах итд. Один котел может обслужить до 150-200 человек. Без силовой вилки.

An excellent back of house equipment for group catering such as University, School, Hospital, Army camp, Factory and etc.. One of this equipment could serve up to 150-200 persons. Multi-layers coils could simulate the real open flame very well to cook the food the Chinese way. No plug.



Модель/ Model	Описание/ Suit for the models	Вес брутто, кг/ Gross weight, kg	Упаковка, мм/ Package size, mm	Цена, \$ Price,\$ (without VAT)
Pan300	IND-30P-3500 IND-30PH-5000 IND-30P-8000 IND-10P-3500 IND-10PH-5000 IND-10P-8000 IND-10PP-3500*2V IND-10PPH-5000*2V IND-10PP-3500*2V/S IND-10PPH-5000*2V/S IND-E0P-E3.5*4TL IND-E0P-E3.5*4UL IND-E0P-E3.5*4TL/S	1.88	590x470x 380mm	69



Модель/ Model	Описание/ Suit for the models	Вес брутто, кг/ Gross weight, kg	Упаковка, мм/ Package size, mm	Цена, \$ Price,\$
Wok360	IND-33W-3500 IND-33WH-5000 IND-33W-8000 IND-13W-3500 IND-33WH-5000 IND-13W-8000	2.17	590x470x 380mm	145



Модель/ Model	Описание/ Suit for the models	Вес брутто, кг/ Gross weight, kg	Упаковка, мм/ Package size, mm	Цена, \$ Price,\$
Wok455	IND-A0W-B12DL IND-A0W-B16DL IND-A0W-B12*2DL IND-A0W-B16*2DL	2.9	590x470x 380mm	43



Модель/ Model	Описание/ Suit for the models	Вес брутто, кг/ Gross weight, kg	Упаковка, мм/ Package size, mm	Цена, \$ Price,\$
Pot500*500	IND-C0P-8HL IND-C0P-12HL	15	530x530x 570mm	307

\*Условия оформления заказа (на посуду) – уточнять дополнительно.

\*Please specify additional terms for ordering.

