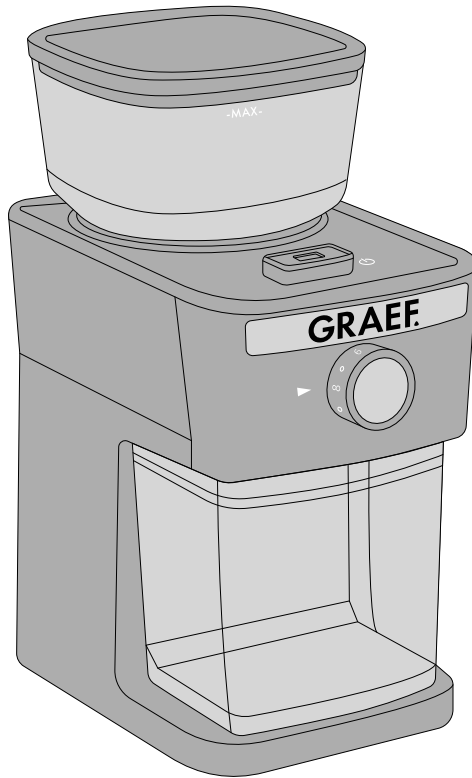


# GRAEF.



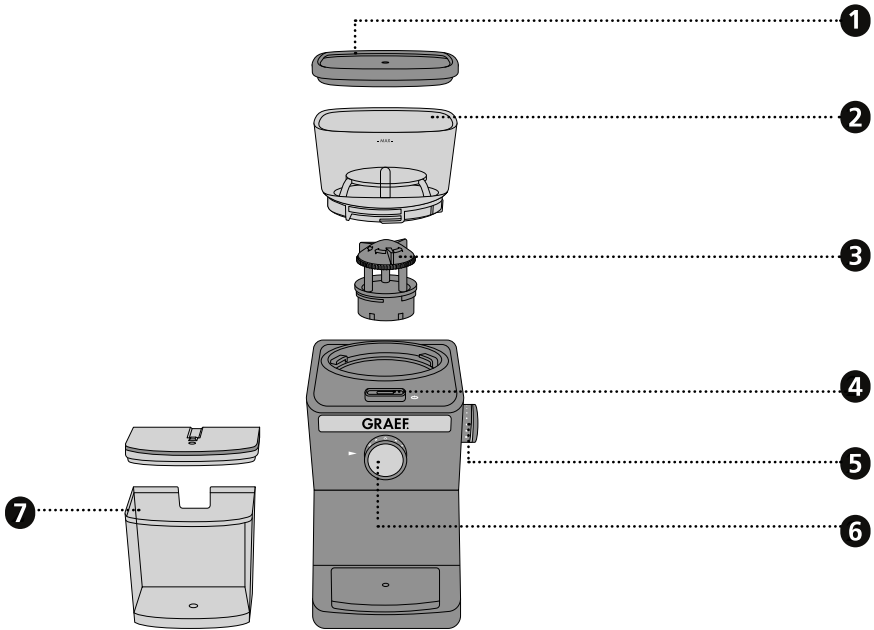
**DE** Bedienungsanleitung  
**EN** Operating Instructions  
**FR** Instructions d'utilisation  
**NL** Gebruiksaanwijzing  
**IT** Manuale operativo  
**ES** Manual de instrucciones

**DK** Betjeningsvejledning  
**NO** Bruksanvisning  
**SE** Bruksanvisning  
**PL** Instrukcja obsługi  
**HU** Használati útmutató  
**UKR** Інструкція з експлуатації



Produktbeschreibung .....	4
Vorwort .....	5
Informationen zu dieser Bedienungsanleitung .....	5
Warnhinweise .....	5
Allgemeine Sicherheitshinweise .....	6
Gefahr durch elektrischen Strom .....	8
Bestimmungsgemäße Verwendung .....	8
Haftungsbeschränkung .....	8
Kundendienst .....	9
Auspacken .....	9
 Entsorgung der Verpackung .....	9
 Entsorgung des Geräts .....	9
Anforderungen an den Aufstellort .....	10
Elektrischer Anschluss .....	10
Vor dem Erstgebrauch .....	10
Inbetriebnahme .....	10
Reinigung & Pflege .....	11
Reinigung des Mahlwerks .....	11
2 Jahre Gewährleistung .....	12

## PRODUKTBESCHREIBUNG



- 1** Deckel
- 2** Bohnenbehälter
- 3** Mahlwerk
- 4** Ein-/Ausschalter

- 5** Mahlgradeinstellung
- 6** Tasseneinstellung
- 7** Kaffeemehlbehälter mit Deckel

## **VORWORT**

Sehr geehrte Kundin, sehr geehrter Kunde, mit dem Kauf dieser Kaffeemühle haben Sie eine gute Wahl getroffen. Sie haben ein anerkanntes Qualitätsprodukt erworben.

Wir danken Ihnen für Ihren Kauf und wünschen Ihnen viel Freude mit Ihrer neuen Graef Kaffeemühle.

## **INFORMATIONEN ZU DIESER BEDIENUNGSANLEITUNG**

Diese Bedienungsanleitung ist Bestandteil der Kaffeemühle (nachfolgend als Gerät bezeichnet) und gibt Ihnen wichtige Hinweise für die Inbetriebnahme, die Sicherheit, den bestimmungsgemäßen Gebrauch und die Pflege des Geräts.

Die Bedienungsanleitung muss ständig am Gerät verfügbar sein. Sie ist von jeder Person zu lesen und anzuwenden, die im Hinblick darauf mit der:

- Inbetriebnahme,
- Bedienung,
- Störungsbehebung und/oder
- Reinigung

beauftragt ist.

Bewahren Sie diese Bedienungsanleitung auf und geben Sie sie mit dem Gerät an den Nachbesitzer weiter.

Diese Bedienungsanleitung kann nicht jeden denkbaren Aspekt berücksichtigen. Für weitere Informationen oder bei Problemen, die in dieser Anleitung nicht oder nicht ausführlich genug behandelt werden, wenden Sie sich bitte an den Graef-Kundendienst oder an Ihren Fachhandel.

## **WARNHINWEISE**

In der vorliegenden Bedienungsanleitung werden folgende Warnhinweise und Signalwörter verwendet:

### **WARNUNG**

Dies weist auf eine möglicherweise gefährliche Situation hin. Die Nichtbeachtung des Hinweises kann zu schweren Verletzungen oder sogar zum Tode führen.

### **VORSICHT**

Dies weist auf eine möglicherweise gefährliche Situation hin. Bei Nichtbeachtung des Hinweises können Sachschäden entstehen.

### **WICHTIG!**

Dies weist auf Anwendungstipps und andere besonders wichtige Informationen hin!

DE

EN

FR

NL

IT

ES

DK

SE

NO

PL

HU

UKR

## **ALLGEMEINE SICHERHEITSHINWEISE**

Dieses Gerät entspricht den vorgeschriebenen Sicherheitsbestimmungen. Ein unsachgemäßer Gebrauch kann jedoch zu Personen- und Sachschäden führen.

Beachten Sie für einen sicheren Umgang mit dem Gerät die folgenden Sicherheitshinweise:

- Kontrollieren Sie das Gerät vor der Verwendung auf äußer sichtbare Schäden am Gehäuse, dem Anschlusskabel und -stecker. Nehmen Sie ein beschädigtes Gerät nicht in Betrieb.
- Reparaturen dürfen nur von einem Fachmann oder vom Graef-Kundendienst ausgeführt werden. Durch unsachgemäße Reparaturen können erhebliche Gefahren für den Benutzer entstehen. Zudem erlischt der Garantieanspruch.
- Defekte Bauteile dürfen nur gegen Original-Ersatzteile ausgetauscht werden. Nur bei diesen Teilen ist gewährleistet, dass sie die Sicherheitsanforderungen erfüllen.
- Dieses Gerät kann auch von Kindern ab 8 Jahren benutzt werden sowie von Personen mit reduzierten physischen, sensorischen oder mentalen Fähigkeiten oder mit Mangel an Erfahrung und/oder Wissen, wenn sie beaufsichtigt werden oder in den sicheren Gebrauch des Geräts unterrichtet wurden und die sich aus ihm ergebenden Gefahren verstanden haben. Reinigung und Benutzerwartung dürfen nicht von Kindern durchgeführt werden, es sei denn, sie sind 8 Jahre oder älter und werden beaufsichtigt.
- Das Gerät und seine Anschlussleitung sind von Kindern unter 8 Jahren fernzuhalten.
- Kinder sollten beaufsichtigt werden, um sicherzustellen, dass sie nicht mit dem Gerät spielen.
- Das Gerät ist nicht dazu bestimmt, mit einer externen Zeitschaltuhr oder einer separaten Fernsteuerung verwendet zu werden.
- Die Zuleitung immer am Anschlussstecker aus der Steckdose ziehen, nicht am Anschlusskabel.
- Benutzen Sie das Gerät nicht, wenn die Anschlussleitung oder der Ste-

cker beschädigt ist.

- Verhindern Sie, dass Flüssigkeiten auf den Stecker geraten.
- Ist die Anschlussleitung beschädigt, darf sie, um Gefährdungen zu vermeiden, nur durch den Hersteller, seinem Kundendienst oder einer ähnlich qualifizierten Person ersetzt werden.
- Öffnen Sie auf keinen Fall das Gehäuse des Geräts. Werden spannungsführende Anschlüsse berührt und der elektrische und mechanische Aufbau verändert, besteht Stromschlaggefahr.
- Niemals unter Spannung stehende Teile berühren. Diese können einen elektrischen Schlag verursachen oder sogar zum Tode führen.
- Vergleichen Sie vor dem Anschließen des Geräts die Anschlussdaten (Spannung und Frequenz) auf dem Typenschild mit denen Ihres Elektronetzes. Diese Daten müssen übereinstimmen, damit keine Schäden am Gerät auftreten.
- Achten Sie darauf, dass das Stromkabel sicher verlegt ist. Durch ein Hängenbleiben am Kabel kann das Gerät von der Arbeitsfläche herunterfallen.
- Verpackungsmaterialien dürfen nicht zum Spielen verwendet werden. Es besteht Erstickungsgefahr.
- Benutzen Sie das Gerät niemals in der Nähe einer Wärmequelle.
- Benutzen Sie das Gerät niemals im Freien und bewahren Sie es an einem trockenen Ort auf.
- Der Stecker muss beim Einfüllen von Wasser, nach jedem Gebrauch sowie vor jeder Reinigung aus der Steckdose entfernt werden.
- Dieses Gerät ist ausschließlich zum Mahlen von Kaffeebohnen geeignet.
- Versuchen Sie nicht, gemahlene Kaffeebohnen nochmals zu mahlen.
- Benutzen Sie keine aggressiven oder scheuernden Reinigungsmittel und keine Lösungsmittel.
- Kratzen Sie hartnäckige Verschmutzungen nicht mit harten Gegenständen ab.

## **GEFAHR DURCH ELEKTRISCHEN STROM**

### **WARNUNG**

Beim Kontakt mit unter Spannung stehenden Leitungen oder Bauteilen besteht Lebensgefahr! Beachten Sie die folgenden Sicherheitshinweise, um eine Gefährdung durch elektrischen Strom zu vermeiden:

- Benutzen Sie das Gerät nicht, wenn die Anschlussleitung oder der Stecker beschädigt ist.
- Lassen Sie in diesem Fall vor der Weiterbenutzung des Geräts durch den Graef-Kundendienst oder eine autorisierte Fachkraft eine neue Anschlussleitung installieren.
- Öffnen Sie auf keinen Fall das Gehäuse des Geräts. Werden spannungsführende Anschlüsse berührt und der elektrische und mechanische Aufbau verändert, besteht Stromschlaggefahr.
- Niemals unter Spannung stehende Teile berühren. Diese können einen elektrischen Schlag verursachen oder sogar zum Tode führen.

## **BESTIMMUNGSGEMÄSSE VERWENDUNG**

Dieses Gerät ist nicht für den gewerblichen Gebrauch bestimmt. Benutzen Sie das Gerät ausschließlich zum Mahlen von Kaffeebohnen.

Dieses Gerät ist für den Gebrauch im Haushalt und ähnlichen Bereichen bestimmt, wie beispielsweise:

- In Mitarbeiterküchen für Läden und Büros
- In landwirtschaftlichen Anwesen
- Von Gästen in Hotels, Motels und anderen Wohneinrichtungen
- In Frühstückspensionen

### **WICHTIG!**

Gebrauch nur in haushaltsähnlichen Bereichen!

Eine andere oder darüber hinausgehende Benutzung gilt als nicht bestimmungsgemäß.

### **VORSICHT**

Von dem Gerät können bei nicht bestimmungsgemäßer Verwendung Gefahren ausgehen.

- Das Gerät ausschließlich bestimmungsgemäß verwenden.
- Die in dieser Bedienungsanleitung beschriebenen Vorgehensweisen einhalten.

Ansprüche jeglicher Art wegen Schäden aus nicht bestimmungsgemäßer Verwendung sind ausgeschlossen.

Das Risiko trägt allein der Betreiber.

## **HAFTUNGSBESCHRÄNKUNG**

Alle in dieser Bedienungsanleitung enthaltenen technischen Informationen, Daten und Hinweise für die Installation, den Betrieb und die Pflege entsprechen dem letzten Stand bei Drucklegung



und erfolgen unter Berücksichtigung unserer bisherigen Erfahrungen und Erkenntnisse nach bestem Wissen.

Aus den Angaben, Abbildungen und Beschreibungen in dieser Anleitung können keine Ansprüche hergeleitet werden.

Der Hersteller übernimmt keine Haftung für Schäden aufgrund von:

- Nichtbeachtung der Anleitung
- Nicht bestimmungsgemäßer Verwendung
- Unsachgemäßen Reparaturen
- Technischen Veränderungen
- Verwendung nicht zugelassener Ersatzteile

Übersetzungen werden nach bestem Wissen erstellt. Wir übernehmen keine Haftung für Übersetzungsfehler. Verbindlich bleibt allein der ursprüngliche deutsche Text.

## **KUNDENDIENST**

Sollte es vorkommen, dass Ihr Graef-Gerät einen Schaden hat, wenden Sie sich bitte an Ihren Fachhändler oder an den Graef-Kundendienst unter 02932- 9703677 oder schreiben Sie uns eine E-Mail an [service@graef.de](mailto:service@graef.de).

## **WICHTIG!**

Heben Sie die Original-Verpackung während der Garantiezeit des Geräts auf, um das Gerät im Garantiefall ordnungsgemäß verpacken und transportieren zu können.

## **AUSPACKEN**

Beim Auspacken des Geräts gehen Sie wie folgt vor:

- Entnehmen Sie das Gerät aus dem Karton.
- Entfernen Sie alle Verpackungsteile.
- Entfernen Sie eventuelle Aufkleber am Gerät. Nicht das Typenschild entfernen!



## **ENTSORGUNG DER VERPACKUNG**

Die Verpackung schützt das Gerät vor Transportschäden. Die Verpackungsmaterialien sind nach Umweltverträglichkeit und entsorgungstechnischen Gesichtspunkten ausgewählt und deshalb recycelbar.

Die Rückführung der Verpackung in den Materialkreislauf spart Rohstoffe und verringert das Abfallaufkommen. Entsorgen Sie nicht mehr benötigte Verpackungsmaterialien an den Sammelstellen für das Verwertungssystem »Grüner Punkt«.



## **ENTSORGUNG DES GERÄTS**

Dieses Produkt darf am Ende seiner Lebensdauer nicht über den normalen Hausmüll entsorgt werden. Das Symbol auf dem Produkt und in der Gebrauchsanleitung weist darauf hin. Die Werkstoffe sind gemäß Ihrer Kennzeichnung wiederverwertbar. Mit der Wiederverwendung, der stofflichen Verwertung oder anderen Formen der Verwertung von Altgeräten, leisten Sie einen wichtigen Beitrag zum Schutz unserer Umwelt. Bitte fragen Sie bei Ihrer Gemeindever-

waltung nach der zuständigen Entsorgungsstelle.

## **ANFORDERUNGEN AN DEN AUFSTELLORT**

Für einen sicheren und fehlerfreien Betrieb des Geräts muss der Aufstellort folgende Voraussetzungen erfüllen:

- Das Gerät muss auf einer festen, ebenen, waagerechten und rutschfesten Unterlage mit ausreichender Tragkraft aufgestellt werden.
- Achten Sie darauf, dass das Gerät nicht umfallen kann.
- Wählen Sie den Aufstellort so, dass Kinder die Zuleitung des Geräts nicht berühren können.
- Stellen Sie das Gerät nicht auf heiße Oberflächen wie z. B. Herdplatten oder in der Nähe davon auf.
- Benutzen Sie das Gerät niemals im Freien und bewahren Sie dieses an einem trockenen Ort auf.
- Das Gerät ist nicht für den Einbau in einen Wand- oder einen Einbauschränk gedacht.
- Stellen Sie das Gerät nicht in einer heißen, nassen oder feuchten Umgebung auf.
- Die Steckdose muss leicht zugänglich sein, sodass der Stecker notfalls leicht abgezogen werden kann.

## **ELEKTRISCHER ANSCHLUSS**

Für einen sicheren und fehlerfreien Betrieb des Geräts sind beim elektrischen Anschluss folgende Hinweise zu beachten:

- Vergleichen Sie vor dem Anschließen die Anschlussdaten (Spannung und Frequenz) auf dem Typenschild mit denen Ihres Stromnetzes. Diese Daten müssen übereinstimmen, damit keine Schäden am Gerät auftreten. Fragen Sie bei Unsicherheiten eine Elektrofachkraft.
- Die Steckdose muss mindestens über einen 10 A Sicherungsschutzschalter abgesichert sein.
- Vergewissern Sie sich, dass das Stromkabel unbeschädigt ist und nicht über heiße Flächen oder scharfe Kanten verlegt wird.
- Das Anschlusskabel darf nicht straff gespannt sein.
- Die elektrische Sicherheit des Geräts ist nur dann gewährleistet, wenn es an ein vorschriftsmäßig installiertes Schutzleitersystem angeschlossen wird. Der Betrieb an einer Steckdose ohne Schutzleiter ist verboten. Lassen Sie bei Unsicherheiten die Hausinstallation durch eine Elektrofachkraft überprüfen. Der Hersteller übernimmt keine Verantwortung für Schäden, die durch einen fehlenden oder unterbrochenen Schutzleiter verursacht werden.

## **VOR DEM ERSTGEBRAUCH**

Reinigen Sie alle Teile wie unter „Reinigung und Pflege“ beschrieben.

## **INBETRIEBNAHME**

- Stecken Sie den Stecker in die Steckdose.
- Setzen Sie den Kaffeebohnenbehälter auf das Gerät. Die MAX-Markierung am Kaffeebohnenbehälter zeigt dabei leicht nach rechts.

- Drehen Sie den Kaffeebohnenbehälter im Uhrzeigersinn, bis dieser einrastet.
- Entnehmen Sie den Deckel und befüllen Sie den Kaffeebohnenbehälter mit Bohnen.
- Setzen Sie den Deckel wieder auf.
- Stellen Sie am seitlichen Einstellknopf den Mahlgrad ein (● = fein, ● = grob).
- Stellen Sie am vorderen Einstellknopf die gewünschte Tassenanzahl ein (2 - 12 Tassen).
- Schieben Sie den Kaffeemehlbehälter ein.

### WICHTIG!

Achten Sie darauf, dass der Deckel des Kaffeemehlbehälters aufgesetzt ist. Ohne diesen Deckel funktioniert das Gerät nicht.

- Drücken Sie die Start-/Stopp Taste, um den Mahlvorgang zu starten.

### WICHTIG!

Je feiner der Mahlgrad, desto länger dauert der Mahlvorgang.

- Sie können den Mahlvorgang durch erneutes Drücken der Start-/Stopp Taste abbrechen.
- Nach Beendigung des Mahlvorgangs entnehmen Sie den Kaffeemehlbehälter und brühen Sie Ihren Kaffee frisch auf.

### HINWEIS

In unserem Online-Shop [www.graef.de](http://www.graef.de) erhalten Sie unsere hochwertigen Kaffeebohnen.

### REINIGUNG & PFLEGE

Im Gerät verbliebener, alter Kaffee kann zu Oxidation führen. Dadurch wird das Kaffeergebnis beeinträchtigt und es kann zu einem unangenehmen und ungenießbarem Geschmack kommen. Das Gerät sollte sich immer in einem gepflegten Zustand befinden, um jederzeit ein optimales Ergebnis zu gewährleisten. Reinigen Sie das Gerät daher je nach Gebrauchshäufigkeit mindestens 1 x wöchentlich.

**Ziehen Sie vor jeder Reinigung den Netzstecker.**

- Reinigen Sie die Außenflächen des Gerätes mit einem weichen, angefeuchteten Tuch. Bei starker Verschmutzung kann ein mildes Reinigungsmittel verwendet werden.
- Drehen Sie den Kaffeebohnenbehälter gegen den Uhrzeigersinn und nehmen Sie ihn ab. Achten Sie darauf, dass sich keine Bohnen mehr in dem Behälter befinden.
- Reinigen Sie den Kaffeebohnenbehälter und den Kaffeemehlbehälter in warmen Wasser mit ein wenig Spülmittel.
- Trocknen Sie danach beide Gefäße gut ab.



### REINIGUNG DES MAHLWERKS

- Ziehen Sie den Netzstecker.
- Entfernen Sie den Kaffeebohnenbehälter.
- Drehen Sie den Mahlgrad auf Stufe 1.
- Drehen Sie das Mahlwerk im Uhrzeigersinn und entnehmen Sie das Mahlwerk.
- Reinigen Sie das Mahlwerk mit einer kleinen Bürste.

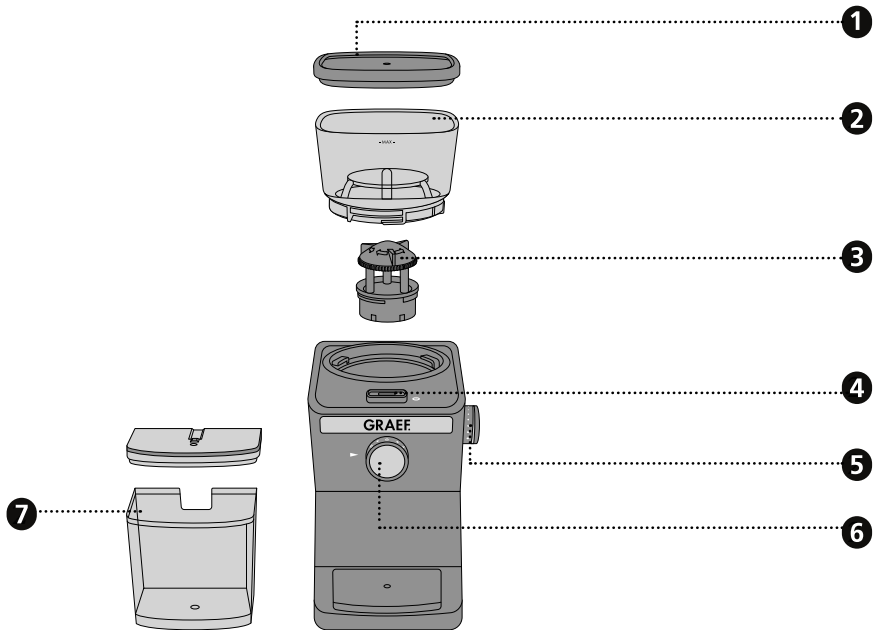
- Setzen Sie das obere Mahlwerk wieder ein und drehen Sie dieses nach links gegen den Uhrzeigersinn, bis Sie die Rastung hören. Der Einstellknopf für die Mahlgradeinstellung dreht sich.
- Setzen Sie den Kaffeebohnenbehälter wieder auf.

## **2 JAHRE GEWÄHRLEISTUNG**

Für dieses Produkt übernehmen wir beginnend vom Verkaufsdatum 24 Monate Herstellergewährleistung für Mängel, die auf Fertigungs- und Werkstofffehler zurückzuführen sind. Ihre gesetzlichen Gewährleistungsansprüche nach § 437 ff. BGB bleiben von dieser Regelung unberührt. In der Gewährleistung nicht enthalten sind Schäden, die durch unsachgemäße Behandlung oder Einsatz entstanden sind sowie Mängel, welche die Funktion oder den Wert des Gerätes nur geringfügig beeinflussen. Weitergehend sind Transportschäden, soweit wir dies nicht zu verantworten haben, vom Gewährleistungsanspruch ausgeschlossen. Für Schäden, die durch eine nicht von uns oder eine unserer Vertretungen durchgeführte Reparatur entstehen, ist ein Gewährleistungsanspruch ausgeschlossen. Bei berechtigten Reklamationen werden wir das mangelhafte Produkt nach unserer Wahl reparieren oder gegen ein mängelfreies Produkt austauschen.

Product description.....	14
Preface.....	15
Information on these operating instructions.....	15
Warning messages.....	15
General safety instructions .....	16
Danger caused by electric current .....	17
Intended use .....	17
Limitation of liability.....	18
After-sales service .....	18
Unpacking .....	18
 Disposal of the packaging.....	19
 Disposal of the unit.....	19
Requirements on the installation location .....	19
Electrical connection .....	19
Prior to first use .....	20
Initial operation.....	20
Cleaning and maintenance .....	20
Cleaning the grinding mechanism .....	21
Two-year warranty .....	21

## PRODUCT DESCRIPTION



- 1** Lid
- 2** Bean container
- 3** Grinding mechanism
- 4** On / off switch
- 5** Grinding adjustment
- 6** Cup adjustment
- 7** Coffee grounds container with lid

## **PREFACE**

Dear Customer,

You have made a good choice by buying this coffee grinder. You have purchased a recognised quality product.

Thank you very much for buying our product. We wish you a lot pleasure with your new Graef coffee grinder.

## **INFORMATION ON THESE OPERATING INSTRUCTIONS**

These operating instructions are part of the coffee grinder (hereinafter referred to as unit) and provide important information on putting into operation, safety, intended use and the care of the unit.

The operating instructions shall have to be available at the unit at all times. The instructions have to be read and applied by every person who in view of:

- Initial operation,
- operation,
- fault correction and/or
- cleaning

are commissioned to deal with in.

Keep these operating instructions and pass them on to the next owner along with the unit.

These operating instructions cannot take into consideration every conceivable use. For further information or in case of problems which are not dealt with or not dealt with sufficiently in these instructions, please get in touch with Graef customer service or your specialist dealers.

## **WARNING MESSAGES**

In these operating instructions, the following warning messages and signal words are used:

### **WARNING**

This refers to a potentially dangerous situation. Failure to observe this warning may result in serious injury or even death.

### **CAUTION**

This refers to a potentially dangerous situation. In case of non-observation of this warning message, material damage may occur.

### **IMPORTANT!**

This refers to application tips and other especially important information!

DE

EN

FR

NL

IT

ES

DK

SE

NO

PL

HU

UKR

## GENERAL SAFETY INSTRUCTIONS

This unit is in conformity with the safety instructions mentioned hereinbefore. However, incorrect handling may lead to injury and damage.

For safe handling of this unit, please observe the following safety instructions:

- Before using the unit check for any external visible damage of the housing, the connection cable and plug. Do not operate a damaged unit.
- Repairs may be carried out only by an expert or by Graef after-sales service. Incorrect repairs may cause considerable hazards for the user. In addition, any claim under guarantee is forfeited.
- Defective parts must be replaced by original spare parts only. It is only with these parts that the safety requirements are met.
- This appliance can also be used by children from 8 years age as well as by persons with limited physical, sensory or mental ability or with a lack of experience and/or knowledge if they are supervised or have been trained in using the appliance and have understood the dangers which may result from it. Cleaning and user maintenance must not be carried out by children, unless they are 8 years or older and are supervised.
- The unit and its connection cable have to be clear of children who are younger than 8 years.
- Children should be supervised in order to make sure that they do not play with this unit.
- The unit is not intended to be used with an external timer or a separate remote control.
- Always disconnect the connection cable by using plug; do not pull the connecting cable.
- Do not use the unit if the mains cable or plug are damaged.
- Prevent that liquids get on the plug.
- If the connection cable is damaged, it may only be replaced by the manufacturer, the manufacturer's customer service or a similarly qualified person, in order to avoid potential dangers.
- Do not open the housing under any circumstances. When touching live



connections and if the electric and mechanical structure is changed, there is danger of electric shock.

- Never touch live parts. They may cause an electric shock or even may lead to death.
- Before connecting the unit, compare the connecting data (voltage and frequency) on the type plate with those of your energy network. These details must correspond so that no damage occurs to the unit.
- Check to see that the power cable has been safely laid. Due to getting caught on the cable, the unit might fall down from the work surface.
- Packaging materials must not be used for playing. There is a danger of suffocation.
- Never use the unit in the vicinity of a source of heat.
- Never use the appliance outdoors, and always keep it in a dry place.
- When filling in water, after every use as well as prior to every cleaning, the plug must be removed from the socket.
- This unit is suitable for grinding coffee bean exclusively.
- Do not attempt to grind ground coffee again.
- Do not use any aggressive or abrasive detergents and no solvents.
- Do not scratch off stubborn soiling with hard objects.

### **DANGER CAUSED BY ELECTRIC CURRENT**

#### **WARNING**

Mortal danger is caused by contact with energised cables or components!

Please observe the following safety instructions in order to prevent an exposure to electric current:

- Do not use the unit if the mains cable or plug are damaged.
- In this case, you should let the Graef Customer Service install a new connection cable before using the appliance again. This may be done also by an authorised specialist.
- Do not open the housing under any circumstances. When touching live connections and if the electric and mechanical structure is changed, there is danger of electric shock.
- Never touch live parts. They may cause an electric shock or even may lead to death.

### **INTENDED USE**

This unit is not intended for commercial use. Use the unit for grinding coffee beans only.

This appliance is intended for domestic and similar use, such as:

- Staff kitchens in shops and office

- In agricultural estates
- By guests in hotels, motels and other living quarters
- In bed and breakfast boarding houses

## **IMPORTANT!**

Use only for applications akin to households!

Another or any exceeding use shall not be considered intended.

## **CAUTION**

The appliance can cause dangers, if is not used as intended.

- Use the unit exclusively as intended.
- Observe the procedures described in these operating instructions.

Claims of any kind caused by damage by unintended use shall be excluded.

The risk shall be borne sole by the operator.

## **LIMITATION OF LIABILITY**

All technical information, data and notes on the installation, the operation and the care contained in these operating instructions correspond to the last status before printing, and are rendered under consideration of our previous experience and to the best of knowledge.

No claims may be derived from the particulars, illustrations and descriptions in these instructions.

The manufacturer shall not assume any liability for damage caused by:

- non-observation of the instructions
- unintended use
- incorrect repairs
- technical modifications
- use of unapproved spare parts

Translations shall be carried out to the best of knowledge. We shall not assume any liability for translation mistakes. The original German text only shall be binding.

## **AFTER-SALES SERVICE**

If your Graef device is damaged, please contact your dealer or the Graef Customer Service at +49 (2932) 9703677 or write an e-mail to [service@graef.de](mailto:service@graef.de).

## **IMPORTANT!**

If possible, keep the original packaging during the guarantee period of the unit in order to be able to pack the unit correctly in case of guarantee.

## **UNPACKING**

When unpacking the unit, proceed as follows:

- Remove the unit from the box.
- Remove the packaging parts.
- Remove any stickers on the unit. Do not remove the type plate!



## **DISPOSAL OF THE PACKAGING**

The packaging protects the unit against transport damage. The packaging materials are selected according to the environmental compatibility and disposal-related aspects and can therefore be recycled.

The return of packaging into the material cycle saves raw material and reduces the waste volume. Dispose of the packaging material no longer needed at collection points for the "Green Dot" recycling system (in Germany).



## **DISPOSAL OF THE UNIT**

At the end of its service life, this product cannot be disposed of in normal domestic waste. The symbol on the product and in the operating instructions point out to this fact. Reuse the materials according to their marking. With the reuse, recycling or other forms of recycling of old equipment, you make an important contribution to the protection of our environment. Please ask your municipal administration for the disposal point.

## **REQUIREMENTS ON THE INSTALLATION LOCATION**

For safe and fault free operation of the unit, the following requirements of the installation location have to be met:

- The unit has to be placed on a solid, flat, horizontal, and non-slipping surface with a sufficient weight-carrying capacity.
- Make sure that the unit cannot topple over.
- Choose the location in such a way that children cannot reach the supply line of the unit.
- Do not place the appliance on hot surfaces, such as hotplates, or near them.
- Never use the unit in the open, and store in a dry location.
- The unit is not designed for installation in a wall or a built-in cupboard.
- Do not set up the unit in a hot, wet or moist environment.
- The socket has to be easily accessible so that the power cable can be removed easily in case of emergency.

## **ELECTRICAL CONNECTION**

For safe and fault-free operation of the unit, the following requirements have to be met during the electrical connection:

- Before connecting the unit, compare the connecting data (voltage and frequency) on the type plate with those of your energy network. These details must correspond so that no damage occurs to the unit. In case of uncertainty, contact a qualified electrician.
- The socket has to be protected at least by a 10 amps circuit breaker.
- Make sure that the power cable is not damaged and is not laid across hot surfaces or sharp edges.
- The connecting cable must not be stretched tightly.
- The electric safety of the unit is ensured only when it is connected to a socket with protective conductor installed correctly. Operation on a socket without protective conductor is forbid-

DE

EN

FR

NL

IT

ES

DK

SE

NO

PL

HU

UKR

den. If in doubt, let the house installation check by a trained electrician. The manufacturer shall not assume responsibility for damage which has been caused by absent or interrupted protective conductor.

### **PRIOR TO FIRST USE**

Clean all parts as described in the chapter titled "Cleaning and care".

### **INITIAL OPERATION**

- Insert the plug into the socket.
- Place the coffee bean container on the unit. In the process, the MAX marking at the coffee bean container points slightly to the right.
- Turn the coffee bean container clockwise until it locks into place.
- Remove the lid and fill the coffee bean container with coffee beans.
- Place the lid back on.
- On the lateral adjusting knob, set the degree of grinding (● = fine, ● = coarse).
- On the front adjusting knob, set the desired number of cups (2 - 12 cups).
- Push the coffee grounds container in.

### **IMPORTANT!**

Please check to see that the lid is always firmly on the coffee grounds container. The unit will not function without this lid.

- Press the Start/Stop button in order to start the grinding process.

### **IMPORTANT!**

The finer the grinding degree, the longer the grinding process.

- You can cancel the grinding process by pressing the Start/Stop button again.
- After finishing the grinding process, remove the coffee grounds container and freshly brew your coffee.

### **NOTE**

You can obtain our high-quality coffee beans in our online shop [www.graef.de](http://www.graef.de).

### **CLEANING AND MAINTENANCE**

Old coffee remaining in the unit may lead to oxidation. This affects the result of the preparation and an unpleasant and unpalatable taste may develop. The unit should always be in a well-kept condition in order to ensure a perfect result at all times. Depending on the frequency of use, clean the unit at least once a week.

**Before cleaning, remove the power plug.**

- Use a soft and moist cloth to clean the outer surfaces of the unit. Use a mild detergent in case of heavy soiling.
- Turn the coffee bean container anti-clockwise and remove it. Check to see that no beans are in the container any more.

- Clean the coffee bean container and the coffee grounds container in warm water using a little washing-up liquid.
- Afterwards, dry the containers well.

### **CLEANING THE GRINDING MECHANISM**

- Remove the power plug.
- Remove the coffee bean container.
- Turn the degree of grinding to level 1.
- Turn the grinding mechanism clockwise and remove it.
- Clean the grinding mechanism using a small brush.
- Place the upper grinding mechanism back in again and turn it ant-clockwise to the left until you hear the lock-in position sound. The adjusting knob for the degree of grinding adjustment is turning.
- Place the coffee bean container on the unit again.

### **TWO-YEAR WARRANTY**

As from the date of purchase we assume manufacturer warranty of twenty-four months for defects which can be traced back to manufacturing and material defect. Your legal warranty claim in conformity with Section 437 et seq. of the German Civil Code (BGB) shall remain unaffected by this regulation. The guarantee does not cover any damage which is caused by incorrect handling or use as well as defects which only slightly influence the function or the value of the unit. Moreover, transport damage provided we are not responsible shall be excluded from the claims under guarantee. Guarantee shall be ruled out for damage, the repair of which has not been carried out by us or one of our representations. In case of justified complaints, we shall repair the defective product or replace it by a product without defects at our discretion.

DE

EN

FR

NL

IT

ES

DK

SE



NO

PL

HU

UKR

## TABLE DES MATIÈRES

Description du produit.....	23
Avant-propos.....	24
Informations relatives à ce mode d'emploi.....	24
Avertissements .....	24
Indications générales sur la sécurité .....	25
Danger lié au courant électrique.....	27
Utilisation appropriée de la machine .....	27
Restriction de responsabilité.....	27
Service clientèle .....	28
Déballage.....	28
 Recyclage de l'emballage.....	28
 Élimination de l'appareil.....	28
Exigences sur le lieu de montage.....	28
Raccordement électrique.....	29
Avant la première utilisation .....	29
Mise en service .....	29
Nettoyage et entretien.....	30
Nettoyage du broyeur.....	30
2 ans de garantie.....	31

## DESCRIPTION DU PRODUIT

DE

EN

**FR**

NL

IT

ES

DK

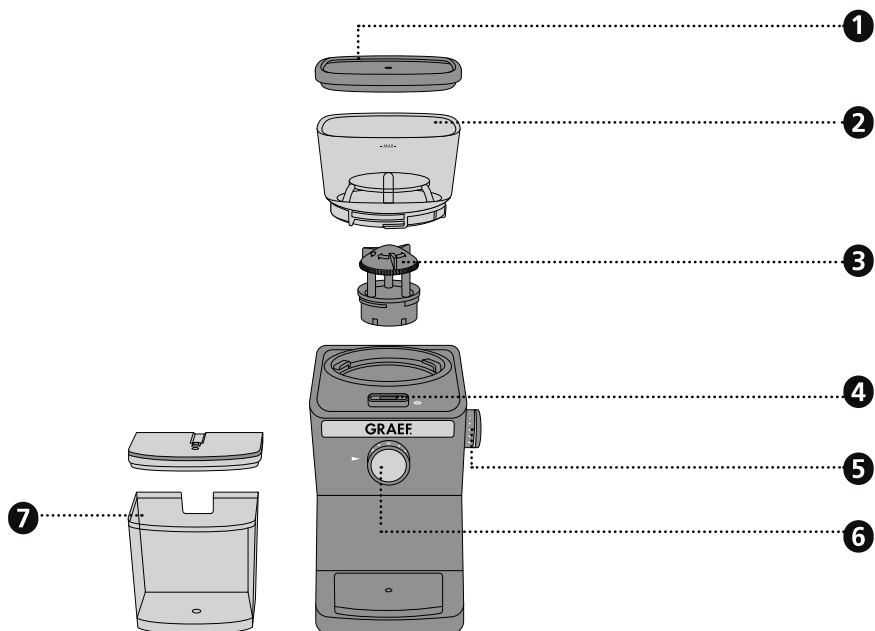
SE

NO

PL

HU

UKR



**1** Couvercle

**2** Réservoir à grain

**3** Broyeur

**4** Interrupteur marche/arrêt

**5** Réglage du degré de finesse de mouture

**6** Réglage des tasses

**7** Récipient à marc de café avec couvercle

## **AVANT-PROPOS**

Chère cliente, cher client,

En achetant ce moulin à café, vous avez pris une bonne décision. Vous avez acquis un produit de qualité éprouvé.

Nous vous remercions pour votre achat et nous vous souhaitons beaucoup de plaisir avec votre nouveau moulin à café Graef.

## **INFORMATIONS RELATIVES À CE MODE D'EMPLOI**

Le présent mode d'emploi fait partie intégrante du moulin à café (ci-après désigné par « appareil ») et vous donne des conseils importants relatifs à la mise en service, la sécurité, l'utilisation conforme et l'entretien de l'appareil.

Le mode d'emploi doit constamment être disponible à proximité de l'appareil. Il doit être lu et appliqué par chaque personne en charge de la :

- la mise en service ;
- l'utilisation ;
- la résolution de panne et/ou
- nettoyage

Conservez ce mode d'emploi et remettez-le avec l'appareil au propriétaire suivant.

Ce mode d'emploi ne peut pas prendre en considération chaque utilisation imaginable. Pour de plus amples informations ou en cas de problème, qui ne figurent pas dans ce mode d'emploi ou qui ne sont pas traités de manière suffisamment approfondie, veuillez vous adresser au service client de Graef ou à votre revendeur spécialisé.

## **AVERTISSEMENTS**

Dans ce mode d'emploi, les avertissements et termes suivants sont utilisés :

### **DANGER**

Désigne une situation potentiellement dangereuse. Le non-respect de cet avertissement peut entraîner des blessures graves ou la mort.

### **ATTENTION**

Désigne une situation potentiellement dangereuse. En cas de non-respect de cet avertissement, des dommages matériels peuvent survenir.

### **IMPORTANT !**

Désigne un conseil d'utilisation et d'autres informations particulièrement importantes !



## INDICATIONS GÉNÉRALES SUR LA SÉCURITÉ

Cet appareil est conforme aux dispositions de sécurité prescrites. Une utilisation non-conforme peut néanmoins entraîner des dommages pour les personnes et les objets.

Pour une manipulation sûre de cet appareil, veuillez respecter les consignes de sécurité suivantes :

- Avant utilisation, veuillez contrôler l'absence de dommages extérieurs visibles sur le boîtier, le câble et la fiche d'alimentation. Ne faites pas fonctionner un appareil endommagé.
- Les réparations ne doivent être effectuées que par un technicien spécialisé ou le service clientèle de Graef. Les réparations non-conformes peuvent entraîner des dangers considérables pour l'utilisateur. En outre, elles annulent tous droits de garantie.
- Les pièces défectueuses ne doivent être remplacées que par des pièces de rechange originales. Seules ces pièces permettent de garantir les exigences en matière de sécurité.
- Cet appareil peut aussi bien être utilisé par des enfants à partir de 8 ans que par des personnes à capacité physiques, sensorielles ou mentales réduites ou ayant un manque d'expérience et/ou de savoir, lorsqu'ils sont surveillés ou qu'une utilisation sûre de l'appareil leur a été enseigné et qu'ils ont compris les dangers induits par l'appareil. Le nettoyage et l'entretien courant ne doivent pas être effectués par des enfants, sauf s'ils ont 8 ans ou plus et qu'ils sont surveillés.
- L'appareil et son câble de branchement doivent être maintenus éloignés des enfants de moins de 8 ans.
- Les enfants doivent rester sous surveillance, afin de s'assurer qu'ils ne jouent pas avec l'appareil.
- L'appareil n'est pas conçu pour être utilisé avec une minuterie externe ou une télécommande séparée.
- Débrancher le câble d'alimentation en tirant la fiche hors de la prise, sans tirer sur le câble.
- N'utilisez pas l'appareil si le câble de raccordement ou le connecteur sont endommagés.

DE

EN

FR

NL

IT

ES

DK

SE

NO

PL

HU

UKR

- Empêchez les fluides d'atteindre la fiche.
- Si le câble d'alimentation est endommagé, il peut être remplacé par son fabricant, le service client ou une personne de qualification équivalente pour éviter des mises en danger.
- N'ouvrez jamais le boîtier de l'appareil. Si des raccords conducteurs sont manipulés et que la structure mécanique et électrique est modifiée, il y a un risque d'électrocution.
- Ne jamais manipuler de pièces sous tension. Elles peuvent provoquer un choc électrique ou même entraîner la mort.
- Avant de brancher l'appareil, comparez les données de branchement (tension et fréquence) sur le panneau de type avec celles de votre réseau électrique. Ces données doivent correspondre, afin qu'aucun dommage ne survienne sur l'appareil.
- Veillez à ce que le cordon d'alimentation soit posé de manière sécurisée. L'appareil peut tomber de la surface de travail en cas d'accrochage au câble.
- Les matériaux d'emballage ne doivent pas être utilisés pour jouer. Risque d'étouffement.
- N'utilisez jamais l'appareil à proximité d'une source de chaleur.
- N'utilisez jamais l'appareil en plein air et conservez-le dans un endroit sec.
- Lors de chaque remplissage avec de l'eau, après chaque utilisation et chaque nettoyage, la fiche doit être retirée de la prise de courant.
- Cet appareil est conçu exclusivement pour moulinier des grains de café.
- N'essayez pas de moulinier du café déjà moulu.
- N'utilisez pas de produit de nettoyage agressif ou abrasifs et de solvants.
- Gratter les salissures incrustées avec un objet souple.

## **DANGER LIÉ AU COURANT ÉLECTRIQUE**

### **⚠ DANGER**

En cas de contact avec des câbles ou des composants sous tension, il y a danger de mort !  
Observez les consignes de sécurité suivantes pour éviter une mise en danger par le courant électrique :

- N'utilisez pas l'appareil si le câble de raccordement ou le connecteur sont endommagés.
- Dans ce cas, faites installer un câble d'alimentation neuf par le service client Graef ou un professionnel autorisé avant de continuer à utiliser l'appareil.
- N'ouvrez jamais le boîtier de l'appareil. Si des raccords conducteurs sont manipulés et que la structure mécanique et électrique est modifiée, il y a un risque d'électrocution.
- Ne jamais manipuler de pièces sous tension. Elles peuvent provoquer un choc électrique ou même entraîner la mort.

## **UTILISATION APPROPRIÉE DE LA MACHINE**

Cet appareil n'est pas conçu pour une utilisation industrielle. Utilisez l'appareil exclusivement pour moulinier des grains de café.

Cet appareil est conçu pour l'utilisation domestique et similaire, tels que, par exemple :

- Dans les cuisines des employés dans des magasins et des bureaux ;
- Dans les exploitations agricoles ;
- Dans les maisons d'hôtes, les hôtels, motels et autres structures de logement ;
- Dans les pensions petit-déjeuner

### **IMPORTANT !**

Utilisation uniquement à usage domestique !

Toute autre utilisation ou utilisation divergente est considérée comme non-conforme.

### **ATTENTION**

Des dangers peuvent émaner de l'appareil en cas d'utilisation non-conforme.

- Utiliser l'appareil exclusivement de manière conforme.
- Respecter les procédures décrites dans le présent mode d'emploi.

Tout type de responsabilité due à des dommages provoqués par une utilisation non-conforme est exclu.

L'utilisateur porte l'entière responsabilité de ces risques.

## **RESTRICTION DE RESPONSABILITÉ**

Toutes les informations contenues dans le présent mode d'emploi, les dates et les recommandations d'installation, d'exploitation et d'entretien correspondent au niveau le plus avancé de la technique au moment de l'impression et sont effectuées en prenant en compte notre expérience et nos connaissances les meilleures jusqu'à présent.

Aucune responsabilité ne peut être dérivée des données, des illustrations et descriptions qui sont contenues dans ce manuel.

DE

EN

**FR**

NL

IT

ES

DK

SE

NO

PL

HU

UKR

Le fabricant décline toute responsabilité pour les dommages en raison :

- du non-respect du mode d'emploi
- d'une utilisation non-conforme
- des réparations non-conformes
- des modifications techniques
- l'emploi de pièces de rechange non-autorisées

Les traductions sont effectuées selon les meilleures connaissances. Nous déclinons toute responsabilité en cas d'erreur de traduction. Seul le texte d'origine en allemand est contraignant.

## **SERVICE CLIENTÈLE**

Si votre appareil Graef devait être endommagé, veuillez contacter votre revendeur Graef ou le service clientèle Graef au 02932- 9703677 ou envoyez-nous un e-mail à [service@graef.de](mailto:service@graef.de).

## **IMPORTANT !**

Conservez l'emballage original pendant la durée de la garantie de l'appareil, afin de pouvoir l'emballer correctement pour le transport en cas de réclamation de garantie.

## **DÉBALLAGE**

Pour déballer l'appareil, procédez comme suit :

- Retirez l'appareil du carton.
- Enlevez les pièces d'emballage.
- Enlevez les bouts de bandes adhésives éventuels sur l'appareil. Ne pas retirer le panneau de type !



## **RECYCLAGE DE L'EMBALLAGE**

L'emballage protège l'appareil contre les dommages liés au transport. Les matériaux d'emballage sont sélectionnés selon les points de vue des techniques de recyclage et de l'absence de pollution de l'environnement et sont recyclables.

La réintroduction de l'emballage dans le circuit des matériaux économise des matières premières et réduit la production de déchets. Jetez les matériaux d'emballage dont vous n'avez plus besoin dans les points de collecte pour le recyclage portant le label « Point Vert ».



## **ÉLIMINATION DE L'APPAREIL**

À la fin de sa durée de vie, le produit ne doit pas être jeté parmi les déchets ménagés habituels. Le symbole sur le produit et dans le mode d'emploi en atteste. Les matériaux peuvent être réemployés conformément à leur caractérisation. Par le réemploi, l'utilisation des matériaux ou d'autres formes d'utilisation des appareils usagés, vous participez activement à la protection de notre environnement. Veuillez-vous adresser à votre municipalité pour connaître les points de collecte appropriés.

## **EXIGENCES SUR LE LIEU DE MONTAGE**

Pour une utilisation sûre et sans erreur de l'appareil, le lieu de montage doit répondre aux

exigences suivantes :

- L'appareil doit être disposé sur un support fixe, nivelé, horizontal, non dérapant et ayant une capacité de charge suffisante.
- Veillez à ce qu'il ne puisse pas tomber.
- Choisissez un emplacement d'installation de façon à ce que les enfants ne puissent pas toucher au câble d'alimentation de l'appareil.
- Ne posez pas l'appareil sur des surfaces chaudes telles que des plaques chauffantes ou à proximité.
- N'utilisez jamais l'appareil en plein air et conservez-le dans un endroit sec.
- L'appareil n'est pas conçu pour être encastré dans un mur ou dans un meuble.
- Ne mettez pas l'appareil dans un environnement chaud, humide ou mouillé.
- La prise doit être facilement accessible, de façon à ce que le câble électrique puisse être facilement retiré en cas d'urgence.

## **RACCORDEMENT ÉLECTRIQUE**

Pour une utilisation sûre et sans défaut de l'appareil, le raccordement électrique doit répondre aux exigences suivantes :

- Avant de brancher l'appareil, comparez les données de branchement (tension et fréquence) sur le panneau de type avec celles de votre réseau électrique. Ces données doivent correspondre, afin qu'aucun dommage ne survienne sur l'appareil. En cas de doute, s'adresser à un électricien qualifié.
- La prise doit être protégée au minimum par un fusible 10A.
- Assurez-vous que le câble électrique n'est pas endommagé et qu'il n'est pas posé sur des surfaces chaudes ou des arêtes coupantes.
- Le câble de branchement ne doit pas être tendu.
- La protection électrique de l'appareil est garantie uniquement lorsqu'il est branché à une prise avec un contact de protection conforme à la réglementation. Le fonctionnement depuis une prise sans contact de protection est interdit. En cas d'incertitude, faites contrôler l'installation domestique par un électricien qualifié. Le fabricant décline toute responsabilité pour les dommages entraînés par un contact de protection sectionné ou manquant.

## **AVANT LA PREMIÈRE UTILISATION**

Nettoyez toutes les pièces tel que décrit dans « Nettoyage et Entretien ».

## **MISE EN SERVICE**

- Insérez la fiche dans la prise électrique.
- Mettez en place le réservoir à grains de café sur l'appareil. Ce faisant, le marquage MAX sur le réservoir de grains de café pointe légèrement vers le côté droit.
- Tournez le réservoir à grains dans le sens horaire jusqu'à ce qu'il s'emboîte.
- Retirez le couvercle et remplissez le réservoir avec des grains de café.
- Remplacez le couvercle.

- Sur le bouton de réglage sur le côté, réglez le degré de mouture (● = fin, ● = grossier).
- Réglez le nombre de tasses souhaité sur le bouton de réglage sur la face avant (2 à 12 tasses).
- Insérez le réservoir à marc de café.

## IMPORTANT !

Veillez à ce que le couvercle du réservoir de café soit toujours bien en place. Sans ce couvercle, l'appareil ne fonctionne pas.

- Appuyez sur le bouton Marche/Arrêt pour lancer le broyage.

## IMPORTANT !

Plus le degré de mouture est fin, plus le processus de mouture du café dure longtemps.

- Le broyage peut être interrompu en appuyant à nouveau sur le bouton Marche/Arrêt.
- Une fois le broyage terminé, retirez le réservoir à marc de café et faites infuser votre café avec du café fraîchement moulu.

## REMARQUE

Dans notre boutique en ligne [www.graef.de](http://www.graef.de), vous trouverez nos grains de café de qualité supérieure.

## NETTOYAGE ET ENTRETIEN

Le café restant, ancien dans l'appareil peut entraîner l'oxydation. Cela affectera le résultat du café et peut conduire à un goût désagréable et imbuvable. L'appareil doit toujours être en bon état d'entretien afin de garantir un résultat optimal à tout moment. Pour cette raison, nettoyez l'appareil au moins une fois par semaine, selon la fréquence d'utilisation.

**Débranchez la fiche du réseau avant chaque nettoyage.**

- Nettoyez les surfaces extérieures de l'appareil avec un chiffon souple et humide. En cas d'encrassement fort, un produit nettoyant léger peut être employé.
- Tournez le réservoir à grains de café dans le sens inverse des aiguilles d'une montre et retirez-le. Veillez à ce qu'il n'y ait plus de grains de café dans le réservoir.
- Nettoyez le réservoir à grains de café et le réservoir de mouture de café à l'eau chaude avec un peu de produit vaisselle.
- Séchez alors les deux récipients correctement.

## NETTOYAGE DU BROYEUR

- Débranchez la fiche du réseau.
- Retirez le réservoir à grains de café.
- Tournez sur degré de mouture 1.
- Tournez le broyeur dans le sens horaire et retirez le broyeur.
- Nettoyez le broyeur à l'aide d'une petite brosse.
- Remplacez le broyeur supérieur et tournez-le dans le sens anti-horaire jusqu'à ce qu'il s'emboîte de manière audible. Le bouton de réglage pour le réglage du degré de finesse de mouture tourne.
- Remplacez le réservoir à grains de café.

## **2 ANS DE GARANTIE**

Nous fournissons une garantie fabricant pour ce produit, valable 24 mois à partir de la date d'achat, pour les défauts imputables à la fabrication et aux matériaux. Vos droits de garantie légaux conformément au § 437 ff. BGB restent inchangés par cette règle. Les dommages entraînés par une utilisation ou un emploi non conforme ne sont pas couverts par la garantie, ainsi que les défauts qui influencent le fonctionnement et la valeur de l'appareil de manière minimale. En outre, les dommages dus au transport sont exclus de la responsabilité de garantie, dans la mesure où ils ne nous sont pas imputables. Nous déclinons toute responsabilité de garantie pour les dommages entraînés par une réparation effectuée par un tiers ou par une de nos filiales. En cas de réclamation de droit, nous décidons soit de réparer, soit de remplacer le produit défectueux par un produit en bon état de fonctionnement.

DE

EN

**FR**

NL

IT

ES

DK

SE

NO

PL

HU

UKR

Productbeschrijving .....	33
Voorwoord.....	34
Informatie bij deze gebruiksaanwijzing .....	34
Waarschuwingen.....	34
Algemene Veiligheidsaanwijzingen.....	35
Gevaar door elektrische stroom.....	37
Gebruik volgens de voorschriften.....	37
Beperking van de aansprakelijkheid.....	37
Klantendienst .....	38
Uitpakken .....	38
 Verwijdering van de verpakking.....	38
 Verwijdering van het apparaat .....	38
Eisen aan de opstelplaats .....	38
Elektrische aansluiting.....	39
Vóór de eerste ingebruikname .....	39
Ingebruikname .....	39
Reiniging en onderhoud.....	40
Reiniging van het maalwerk.....	40
2 jaar garantie.....	40



## PRODUCTBESCHRIJVING

DE

EN

FR

**NL**

IT

ES

DK

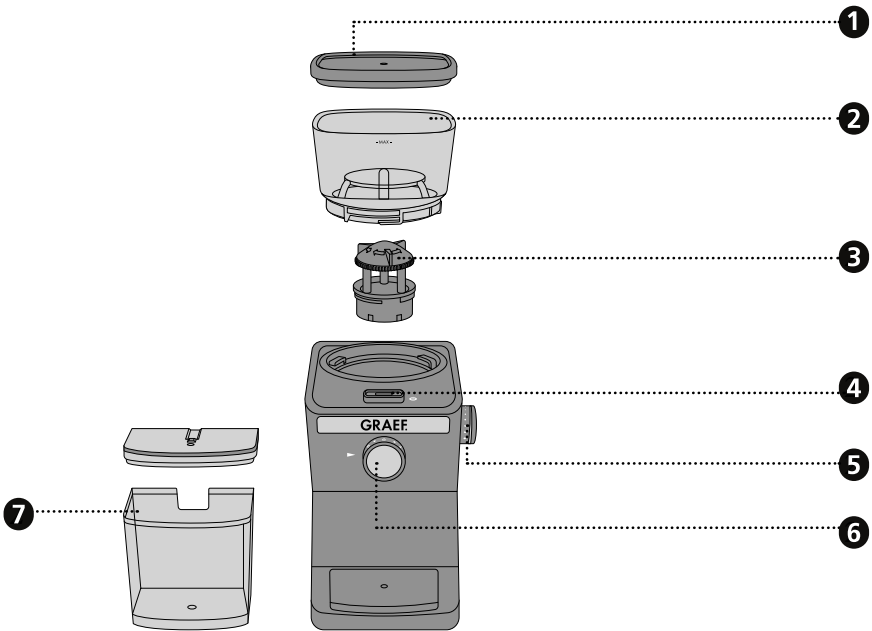
SE

NO

PL

HU

UKR



**1** Deksel

**2** Bonenreservoir

**3** Maalwerk

**4** Aan-/uitschelaar

**5** Maalgraadinstelling

**6** Instelling aantal kopjes

**7** Koffiemeelreservoir met deksel

## **VOORWOORD**

Geachte klant,

met de aankoop van deze koffiemolen hebt u een goede keuze gemaakt. U hebt een erkend kwaliteitsproduct aangekocht.

Wij danken voor uw aankoop en wensen u veel plezier met uw nieuwe Graef koffiemolen.

## **INFORMATIE BIJ DEZE GEBRUIKSAANWIJZING**

Deze handleiding maakt een wezenlijk onderdeel uit van de koffiemolen, (hierna apparaat genoemd) en geeft u belangrijke aanwijzingen voor ingebruikname, veiligheid, doelmatige toepassing en onderhoud van uw apparaat.

De handleiding moet altijd nabij het apparaat ter beschikking staan. Ze moet door iedere persoon worden gelezen en gebruikt, die met het oog hierop met:

- Ingebruikname,
- bediening,
- fouten verhelpen en/of
- reiniging

belast is.

Bewaar deze handleiding en geef ze met het apparaat aan de volgende eigenaar verder.

Deze handleiding kan geen rekening houden met elk denkbaar gebruik. Voor verdere informatie of bij problemen, welke in deze handleiding niet of onvoldoende gedetailleerd worden behandeld, kunt u contact opnemen met de Graef klantendienst of uw vakhandel.

## **WAARSCHUWINGEN**

In de onderhavige handleiding worden de volgende waarschuwingen en signaalwoorden gebruikt:

### **WAARSCHUWING**

Dit duidt een mogelijk gevaarlijke situatie aan. Veronachtzaming van de aanwijzingen kan tot ernstig lichamelijk letsel of zelfs tot de dood leiden.

### **VOORZICHTIG**

Dit duidt een mogelijk gevaarlijke situatie aan. Veronachtzaming van de aanwijzingen kan tot materiële schade leiden.

### **BELANGRIJK!**

Dit duidt gebruikstips en andere bijzonder belangrijke informatie aan!

## ALGEMENE VEILIGHEIDSAANWIJZINGEN

Dit apparaat voldoet aan de verplichte veiligheidsbepalingen. Maar ondeskundig gebruik kan tot persoonlijke letsels en materiële schade leiden. Let voor het veilig handhaven van het apparaat op de volgende veiligheidsaanwijzingen:

- Controleer het apparaat vóór de toepassing op externe zichtbare schade aan behuizing, snoer en stekker. Neem geen beschadigd apparaat in bedrijf.
- Reparaties mogen slechts worden uitgevoerd door een vakman of de Graef-klantendienst. Door ondeskundige reparatie kunnen aanmerkelijke gevaren ontstaan voor de gebruiker. Bovendien vervalt de garantieclaim.
- Defecte componenten mogen slechts worden vervangen met originele reserveonderdelen. Slechts voor deze onderdelen is gewaarborgd dat ze voldoen aan de veiligheidseisen.
- Dit apparaat kan ook door kinderen vanaf 8 jaar worden gebruikt als ook door personen met verminderde fysieke, sensorische of mentale vaardigheden of met gebrek aan ervaring en/of kennis, als ze onder toezicht staan of in het veilig gebruik van het apparaat geïnstrueerd werden en de eruit resulterende risico's hebben verstaan. Reiniging en onderhoud mogen niet door kinderen worden uitgevoerd, tenzij ze 8 jaar of ouder zijn en onder toezicht staan.
- Apparaat en aansluitsnoer moeten van kinderen jonger dan 8 jaar worden weggehouden.
- Kinderen dienen onder toezicht te staan om ervoor te zorgen dat zij niet met het apparaat spelen.
- Het apparaat is er niet voor bestemd met een externe tijdklok of een aparte afstandsbesturing te worden gebruikt.
- De netsnoer altijd aan de stekker uit de contactdoos trekken, niet aan de snoer.
- Gebruik het apparaat niet als het aansluitsnoer of de stekker beschadigd zijn.
- Voorkom dat vloeistoffen op de stekker terechtkomen.

DE

EN

FR

NL

IT

ES

DK

SE

NO

PL

HU

UKR

- Indien het aansluitsnoer beschadigd is mag ze alleen door de fabrikant, zijn klantendienst of een dergelijk gekwalificeerde persoon worden vervangen, om risico's te voorkomen.
- Open in geen geval de behuizing van het apparaat. Worden er spanningleidende aansluitingen aangeraakt en de elektrische en mechanische structuur veranderd, bestaat er gevaar van stroomslag.
- Raak nooit aan onderdelen welke onder spanning zijn. Deze kunnen een elektrische slag veroorzaken of zelfs tot de dood leiden.
- Vergelijk vóór het aansluiten van het apparaat de aansluitgegevens (spanning en frequentie) op het typebordje met de gegevens van uw elektrisch net. Deze gegevens moeten overeenstemmen zodat er geen schade aan het apparaat optreedt.
- Let erop dat het netsnoer veilig ligt. Als het snoer verstrikt raakt kan het apparaat van het werkvlak vallen.
- Verpakkingsmaterialen mogen niet als speelgoed worden gebruikt. Er bestaat het gevaar van verstikken.
- Gebruik het apparaat nooit nabij een warmtebron.
- Gebruik het apparaat nooit buiten en bewaar het op een droge plaats.
- De stekker moet tijdens het vullen van water, na elk gebruik alsook voordat het wordt schoon gemaakt, uit het stopcontact worden verwijderd.
- Dit apparaat is uitsluitend geschikt voor het malen van koffiebonen.
- Probeer niet de gemalen koffie nog eens te malen.
- Gebruik geen agressieve of schurende reinigingsmiddelen en geen oplosmiddelen.
- Hardnekkige vervuiling niet met een hard voorwerp afkrabben.

## GEVAAR DOOR ELEKTRISCHE STROOM

### **WAARSCHUWING**

Er bestaat levensgevaar als men in contact raakt met kabels of componenten die onder spanning staan!

Let op de volgende veiligheidsinstructies om een risico door elektrische stroom te voorkomen:

- Gebruik het apparaat niet als het aansluitsnoer of de stekker beschadigd zijn.
- Laat in dit geval alvorens het apparaat verder te gebruiken, door de Graef klantendienst of een geautoriseerde vakkracht een nieuw aansluit-snoer installeren.
- Open in geen geval de behuizing van het apparaat. Worden er spanningleidende aansluitingen aangeraakt en de elektrische en mechanische structuur veranderd, bestaat er gevaar van stroomslag.
- Raak nooit aan onderdelen welke onder spanning zijn. Deze kunnen een elektrische slag veroorzaken of zelfs tot de dood leiden.

## GEBRUIK VOLGENS DE VOORSCHRIFTEN

Dit apparaat is niet voor industrieel gebruik bestemd. Gebruik het apparaat uitsluitend voor het malen van koffiebonen.

Dit apparaat is bestemd voor het gebruik in huishouden en dergelijke bereiken, zoals bv.:

- In personeel keukens van winkels en kantoren
- In landgoederen
- Door gasten in hotels, motels en andere huisvestingen
- In ontbijtpensies

### **BELANGRIJK!**

Alleen voor met huishoudelijk gebruik vergelijkbare doeleinden!

Elk ander of aanvullend gebruik geldt als niet doelmatig.

### **VOORZICHTIG**

Een oneigenlijk en/of ander soort gebruik van het apparaat is gevaarlijk.

- Het apparaat uitsluitend doelmatig gebruiken.
- De in deze handleiding omschreven methoden naleven.

Eventuele schadeclaims voor oneigenlijk gebruik zijn uitgesloten.

Het risico heeft alleen de gebruiker.

## BEPERKING VAN DE AANSPRAKELIJKHEID

Alle in deze handleiding verstrekte technische informatie, gegevens en aanwijzingen voor de installatie, de werking en het onderhoud voldoen aan de actuele stand bij het ter perse gaan en geschieden te goeder trouw met inachtneming van onze ervaringen en kennis uit het verleden. Van de gegevens, afbeeldingen en omschrijvingen in deze handleiding kunnen geen aanspraken worden ontleend.

De fabrikant aanvaardt geen aansprakelijkheid voor schade op grond van:

DE

EN

FR

NL

IT

ES

DK

SE

NO

PL

HU

UKR

- het veronachtzamen van de handleiding
- oneigenlijk gebruik
- onvakkundige reparaties
- technische wijzigingen
- het gebruik van niet-toegestane reserveonderdelen.

Vertalingen zijn uitgevoerd naar beste weten. Wij aanvaarden geen aansprakelijkheid voor fouten in de vertaling. De oorspronkelijke Duitse tekst blijft echter verbindend.

## **KLANTENDIENST**

Mocht het gebeuren, dat uw Graef-apparaat beschadigd is, dient u contact op te nemen met uw specialzaak of de Graef klantendienst 02932- 9703677 of schrijf ons een email aan [service@graef.de](mailto:service@graef.de).

## **BELANGRIJK!**

Bewaar de originele verpakking tijdens de garantiетijd van het apparaat, om het apparaat krachtens een garantie goed te kunnen verpakken en vervoeren.

## **UITPAKKEN**

Uitpakken van het apparaat dient als volgt te worden uitgevoerd:

- Neem het apparaat uit de kartonnen doos.
- Verwijder alle verpakkingsdelen.
- Verwijder eventuele etiketten aan het apparaat. Verwijder niet het typeplaatje!



## **VERWIJDERING VAN DE VERPAKKING**

De verpakking beschermt het apparaat tegen transportschade. De verpakkingsmaterialen zijn geselecteerd op basis van milieuvriendelijke technieken en afvalverwerkingstechnieken en zijn vandaar recyclebaar.

De recirculatie van verpakkingen in de materiaalkringloop bespaart grondstoffen en vermindert de hoeveelheid afval. Verwijder verpakkingsmaterialen die u niet meer nodig heeft op de verzamelplaatsen voor recycling.



## **VERWIJDERING VAN HET APPARAAT**

Dit product mag aan het einde van zijn levensduur niet via het normale huishoudelijk afval worden verwijderd. Het symbool op het product en in de handleiding verwijst hierop. De werkstoffen zijn conform hun markeringen recyclebaar. Door hergebruik, recycling of andere vormen van terugwinning van afgedankte apparaten levert u een belangrijke bijdrage eraan ons milieu te beschermen. Vraag a.u.b. bij uw gemeentebestuur naar de bevoegde afvalverwerkingsplaats.

## **EISEN AAN DE OPSTELPLAATS**

Voor een veilig en foutvrij bedrijf van het apparaat moet de opstelplaats voldoen aan de volgende vereisten:

- Het apparaat moet worden geplaatst op een stevige, vlakke, horizontale en slipvaste ondergrond met voldoende draagvermogen.
- Let erop dat het apparaat niet kan kiepen.
- Kies de opstelplaats zodanig dat kinderen het snoer van het apparaat niet kunnen aanraken.
- Plaats het apparaat niet op hete oppervlakken zoals bv. kookplaten of in de buurt ervan.
- Gebruik het apparaat nooit buiten en bewaar het op een droge plaats.
- Het apparaat is niet gepland voor de inbouw in een muur of een inbouwkast.
- Plaats het apparaat niet in een hete, natte of vochtige omgeving.
- De contactdoos moet makkelijk te bereiken zijn opdat de snoer desnoods snel kan worden uitgetrokken.

## **ELEKTRISCHE AANSLUITING**

Voor een veilige en correcte werking van het apparaat moet er bij de elektrische aansluiting het volgende in acht worden genomen:

- Vergelijk vóór het aansluiten de aansluitgegevens (spanning en frequentie) op het typeplaatje met de gegevens van uw elektrisch net. Deze gegevens moeten overeenstemmen zodat er geen schade aan het apparaat optreedt. Vraag bij twijfel een gekwalificeerde elektricien.
- De contactdoos moet minstens beveiligd zijn met een 10A veiligheidsschakelaar.
- Zorg ervoor dat het snoer niet beschadigd is en niet over hete vlakken of scherpe kanten wordt gelegd.
- Het snoer mag niet te strak zijn gespannen.
- De elektrische veiligheid is pas dan gewaarborgd als het aan een reglementair geïnstalleerde, geaarde veiligheidsstroomkring wordt aangesloten. Het gebruik aan een niet geaarde contactdoos is verboden. Laat bij onzekerheid de installatie door een elektricien controleren. De fabrikant aanvaardt geen verantwoordelijkheid voor schade die door een ontbrekende of onderbroken aarding werd veroorzaakt.

## **VÓÓR DE EERSTE INGEBRUIKNAME**

Reinig alle onderdelen zoals beschreven onder "Reiniging en onderhoud".

## **INGEBRUIKNAME**

- Steek de stekker in het stopcontact.
- Plaats het koffiebonenreservoir op het apparaat. Daarbij wijst de MAX-markering aan het koffiebonenreservoir ietsjes naar rechts.
- Draai het koffiebonenreservoir met de wijzers tot deze vastklikt.
- Verwijder het deksel en vul het koffiebonenreservoir met bonen.
- Plaats de deksel weer op.
- Stel aan de zijdelingse instelknop de maalgraad in (● = fijn, ● = grof).
- Stel aan de voorste instelknop het gewenste aantal kopjes in (2 - 12 kopjes).
- Schuif het koffiemeelreservoir in.

## **BELANGRIJK!**

Let erop dat het deksel steeds goed op het koffiemeelreservoir zit. Zonder dit deksel functioneert het apparaat niet.

- Druk op de Start/Stop-knop om het maalproces te beginnen.

## **BELANGRIJK!**

Des te fijner de maalgraad, des te langer duurt het malen.

- U kunt het maalproces door opnieuw drukken op de Start/Stop-knop beëindigen.
- Verwijder het koffiemeelreservoir na het maalproces en zet uw koffie vers.

## **INDICATIE**

In onze Online-Shop [www.graef.de](http://www.graef.de) krijgt u onze hoogwaardige koffiebonen.

## **REINIGING EN ONDERHOUD**

In het apparaat achtergebleven, oude koffie kan tot oxidatie leiden. Daardoor wordt het resultaat van de koffie beïnvloedt, dit kan tot een onaangename en ongenietbare smaak leiden. Het apparaat dient zich altijd in een verzorgde toestand te bevinden om op ieder tijdstip een optimaal resultaat te garanderen. Reinig het apparaat al naar gebruik minstens 1 x per week.

**Trek vóór het reinigen de stekker.**

- Reinig de buitenzijden van het apparaat met een zachte, vochtige doek. Bij sterke vervuiling kan een zacht reinigingsmiddel worden gebruikt.
- Verwijder het bonenreservoir door het tegen de wijzers van de klok te draaien. Let erop dat er geen bonen meer in het reservoir zijn.
- Reinig het koffiebonen- en koffiemeelreservoir in warm water met een beetje afwasmiddel.
- Droog deze onderdelen hierna goed af.

## **REINIGING VAN HET MAALWERK**

- Trek de stekker uit.
- Verwijder het koffiebonenreservoir.
- Draai de maalgraad op fase 1.
- Verwijder het maalwerk door het met de wijzers van de klok te draaien.
- Reinig het maalwerk met een kleine borstel.
- Plaats het bovenste maalwerk weer erin. Draai het tegen de wijzers van de klok tot het vastklikt. De instelknop voor de maalgraadinstelling draait.
- Plaats het koffiebonenreservoir weer op.

## **2 JAAR GARANTIE**

Voor dit product verlenen wij, beginnend vanaf de verkoopdatum, 24 maanden fabrieksgarantie op mankementen, die terug te voeren zijn op productie- of materiaalfouten. Uw wettelijke garantie volgens § 437 ff. BGB-E (Duits burgerlijk wetboek) blijft onaangetaast van deze regeling. Schade, die terug te voeren is op een onvakkundige omgang of gebruik alsook mankementen, die de werking of de waarde van het apparaat slechts minimaal beïnvloeden, valt niet onder de garantie. Verder vallen transportbeschadigingen, voor zover wij hiervoor niet



verantwoordelijk zijn, niet onder de garantie. Voor schade, die door een niet door ons of onze vertegenwoordiging uitgevoerde reparatie ontstaat, zijn wij eveneens niet aansprakelijk. Bij een rechtmatige reclamatie zullen wij het gebrekkelijk product naar onze keuze repareren of met een product zonder gebreken vervangen.

DE

EN

FR

**NL**

IT

ES

DK



SE

NO

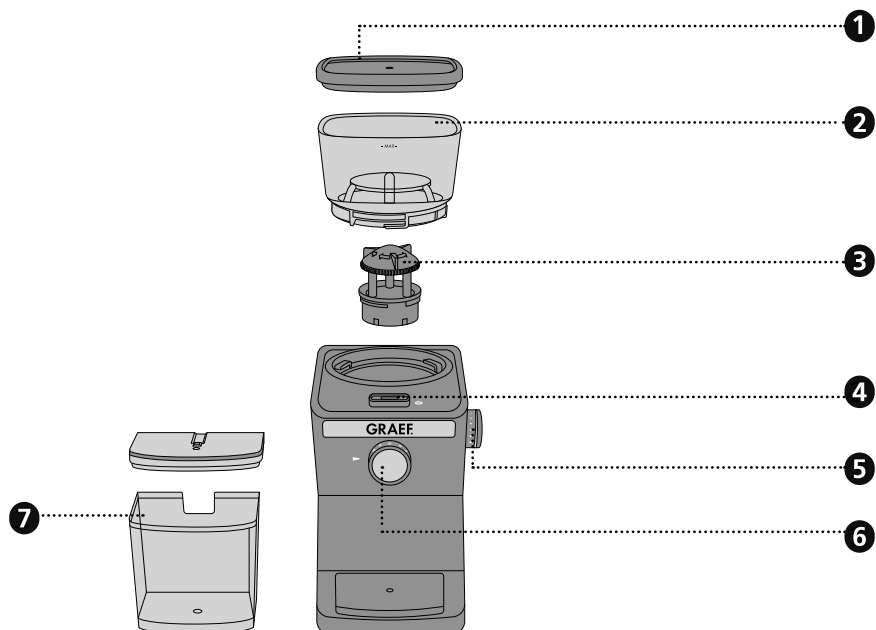
PL

HU

UKR

Descrizione del prodotto.....	43
Prefazione.....	44
Informazioni relative a queste istruzioni per l'uso.....	44
Contrassegni di pericolo.....	44
Avvertenze generali per la sicurezza.....	45
Pericolo da corrente elettrica.....	47
Uso conforme.....	47
Limitazione della responsabilità.....	47
Assistenza clienti.....	48
Disimballare.....	48
 Smaltimento dell'imballaggio.....	48
 Smaltimento del dispositivo.....	48
Requisiti del punto di installazione.....	49
Allacciamento elettrico.....	49
Prima del primo utilizzo.....	49
Messa in servizio.....	49
Pulizia e cura.....	50
Pulizia della macina.....	50
Garanzia di 2 anni.....	51

## DESCRIZIONE DEL PRODOTTO



- 1** Coperchio
- 2** Contenitore grani
- 3** Macina
- 4** Interruttore ON/OFF
- 5** Impostazioni del grado di macinatura
- 6** Impostazione quantità tazze
- 7** Contenitore di caffè in polvere con coperchio

DE

EN

FR

NL

**IT**

ES

DK

SE

NO

PL

HU

UKR

## **PREFAZIONE**

Gentile Cliente,

Acquistando questo macinacaffè avete fatto un'ottima scelta. Ha acquistato un prodotto di qualità comprovata.

Vi ringraziamo e vi auguriamo molta soddisfazione nell'uso del vostro macinacaffè Graef.

## **INFORMAZIONI RELATIVE A QUESTE ISTRUZIONI PER L'USO**

Queste istruzioni per l'uso sono parte integrante del macinacaffè (di seguito denominato dispositivo) e contengono importanti indicazioni per la messa in funzione, la sicurezza, l'uso conforme e la cura dello stesso.

Le istruzioni per l'uso devono essere sempre disponibili presso il dispositivo. Devono essere lette e rispettate da chiunque sia incaricato con la:

- Messa in servizio,
- Gestione,
- Risoluzione di disfunzioni e/o la
- Pulizia

Conservare queste istruzioni per l'uso e consegnatele al successivo proprietario assieme al dispositivo stesso.

Queste istruzioni d'uso non possono coprire tutti gli aspetti possibili ed immaginabili. Per maggiori informazioni o per problemi, non o non esaurientemente trattati nel presente manuale, rivolgersi al servizio assistenza clienti di Graef o a un suo rivenditore.

## **CONTRASSEGNI DI PERICOLO**

In queste istruzioni per l'uso vengono utilizzati i seguenti contrassegni di pericolo e le seguenti parole di segnalazione:

### **AVVERTENZA**

Indica una situazione potenzialmente pericolosa. La non osservanza di questo contrassegno potrebbe causare gravi lesioni o condurre addirittura alla morte.

### **ATTENZIONE**

Indica una situazione potenzialmente pericolosa. La non osservanza di questo contrassegno potrebbe causare danni a oggetti.

### **IMPORTANTE!**

Questo contrassegno indica degli speciali consigli per l'utilizzo o delle informazioni particolarmente importanti!

## AVVERTENZE GENERALI PER LA SICUREZZA

Questo dispositivo è conforme alle norme di sicurezza vigenti. Tuttavia, l'uso improprio può provocare lesioni personali o danni materiali.

Per un uso sicuro del dispositivo, osservare le seguenti avvertenze per la sicurezza:

- Prima dell'uso, controllare attentamente se il contenitore del dispositivo, il cavo di collegamento o la spina di rete presentassero eventuali danni esterni visibili. Non mettere in funzione il dispositivo se lo stesso dovesse risultare danneggiato.
- Le riparazioni devono essere eseguite solo da un esperto o dal servizio assistenza clienti di Graef. Le riparazioni improprie possono causare notevoli rischi per l'utente. Inoltre estinguono la garanzia.
- I componenti difettosi devono essere sostituiti solo con parti di ricambio originali. Solo utilizzando queste componenti si garantisce il rispetto dei requisiti di sicurezza.
- Il presente apparecchio può essere usato anche da bambini di almeno 8 anni di età, da persone con ridotte capacità fisiche, sensoriali o mentali e da persone senza particolari esperienze o conoscenze, purché siano sotto sorveglianza o siano state date loro le adeguate istruzioni sull'uso dell'apparecchio in modo che questi utenti abbiano compreso pienamente i rischi e le precauzioni di sicurezza che l'apparecchio comporta. A i bambini non deve essere consentito di effettuare operazioni di pulizia o di manutenzione sull'apparecchio a meno che non siano supervisionati da un adulto e siano comunque più grandi di 8 anni di età.
- L'apparecchio e il suo cavo di allacciamento devono essere tenuti fuori dalla portata dei bambini di età inferiore agli 8 anni.
- I bambini devono essere sorvegliati in modo da assicurarsi che non giochino con il dispositivo.
- L'apparecchio non è destinato ad essere utilizzato mediante timer esterno o sistema di funzionamento remoto separato.
- Scollegare sempre il dispositivo dalla presa di corrente afferrando la spina di rete e non il cavo di cavo di collegamento.

DE

EN

FR

NL

IT

ES

DK

SE

NO

PL

HU

UKR

- Non usare l'apparecchio se il cavo di allacciamento o la spina sono danneggiati.
- Evitare che i liquidi entrino in contatto con la spina.
- Per prevenire rischi e pericoli, se il cavo di alimentazione è danneggiato, questo può essere sostituito unicamente dal produttore, dal suo rappresentante o una persona debitamente qualificata.
- Non aprire in nessun caso il contenitore del dispositivo. Se si toccano gli allacciamenti che conducono tensione e si modifica la struttura elettrica e meccanica, sussiste pericolo di scossa elettrica.
- Non toccare mai le parti sotto tensione. Ciò può provare scossa elettrica o addirittura la morte.
- Prima di allacciare il dispositivo, confrontare i dati di allacciamento (tensione e frequenza) presenti sulla targhetta del modello con quelli della vostra rete elettrica. Questi dati devono coincidere affinché non si verifichino danni al dispositivo.
- Assicurarsi sempre che il cavo di alimentazione sia installato in sicurezza. Il rischio di impigliarsi nel cavo, potrebbe portare alla caduta del dispositivo dalla superficie di lavoro.
- I materiali d'imballo non devono essere usati per giocare. Sussiste pericolo di soffocamento.
- Non usare mai l'apparecchio in prossimità di fonti di calore.
- Non usare mai l'apparecchio all'aperto e conservarlo in un luogo asciutto.
- Quando si aggiunge l'acqua, dopo ogni utilizzo e prima di ogni pulizia si deve rimuovere la spina dalla presa di corrente.
- Questo apparecchio è indicato esclusivamente per macinare caffè in grani.
- Non tentare di macinare il caffè macinato di nuovo.
- Non utilizzare detergenti aggressivi o abrasivi e solventi.
- Non grattare con oggetti duri per rimuovere lo sporco ostinato.

## PERICOLO DA CORRENTE ELETTRICA

### AVVERTENZA

Il contatto con cavi o componenti sotto tensione può essere fatale!

Seguite attentamente le seguenti avvertenze per la sicurezza per evitare il pericolo da corrente elettrica:

- Non usare l'apparecchio se il cavo di allacciamento o la spina sono danneggiati.
- In questo caso, prima di continuare ad utilizzare il dispositivo, fare installare un nuovo cavo di alimentazione dal servizio clienti Graef oppure da un esperto autorizzato.
- Non aprire in nessun caso il contenitore del dispositivo. Se si toccano gli allacciamenti che conducono tensione e si modifica la struttura elettrica e meccanica, sussiste pericolo di scossa elettrica.
- Non toccare mai le parti sotto tensione. Ciò può provare scossa elettrica o addirittura la morte.

## USO CONFORME

Questo dispositivo non è progettato per un uso commerciale. Utilizzare l'apparecchio esclusivamente per macinare caffè in grani.

Questo dispositivo è stato progettato per un uso domestico o ambienti simili quali:

- Le cucine per il personale di uffici o negozi
- Le proprietà agricole
- Gli hotel, motel o altre strutture alberghiere, da mettere a libera disposizione degli ospiti
- I bed & breakfast

### IMPORTANTE!

Dispositivo progettato solamente per uso domestico!

Qualunque altro o diverso utilizzo da questo, è considerato non conforme.

### ATTENZIONE

In caso di un utilizzo non conforme, il dispositivo potrebbe presentare alcuni pericoli.

- Usare il dispositivo solo come previsto.
- Seguire attentamente tutti i processi descritti in queste istruzioni per l'uso.

Sono escluse qualsiasi rivendicazioni per danni riconducibili ad un uso non conforme.

L'utente si assume ogni rischio.

## LIMITAZIONE DELLA RESPONSABILITÀ

Tutte le informazioni tecniche, i dati e le note per l'installazione, l'utilizzo e la manutenzione contenuti in queste istruzioni per l'uso, corrispondono all'aggiornamento dell'ultima edizione di stampa e vengono riportati nel rispetto della nostra migliore conoscenza ed esperienza acquisita fino ad oggi.

Le informazioni, le illustrazioni e le descrizioni contenute in queste istruzioni d'uso non possono quindi dare luogo ad alcun reclamo.

DE

EN

FR

NL

IT

ES

DK

SE

NO

PL

HU

UKR

Il produttore non si assume alcuna responsabilità per danni riconducibili a:

- L'inosservanza di queste istruzioni d'uso
- L'uso non conforme
- Le riparazioni non idonee
- Le alterazioni tecniche
- L'utilizzo di pezzi di ricambio non autorizzati

Le traduzioni vengono effettuate al meglio delle capacità. Non ci assumiamo alcuna responsabilità per gli errori di traduzione. È legalmente vincolante esclusivamente il testo originale tedesco.

## **ASSISTENZA CLIENTI**

Se il vostro dispositivo Graef si dovesse danneggiare, siete pregati di contattare il vostro rivenditore oppure il servizio di assistenza clienti Graef al numero 02932 - 9703677 oppure tramite e-mail all'indirizzo [service@graef.de](mailto:service@graef.de).

## **IMPORTANTE!**

Conservare l'imballaggio originale per tutto il periodo di validità della garanzia in modo da poter confezionare e trasportare idoneamente il dispositivo in caso di rivendicazione della stessa.

## **DISIMBALLARE**

Per disimballare il dispositivo procedere come segue:

- Estrarre il dispositivo dalla scatola di cartone.
- Rimuovere le componenti dell'imballaggio.
- Togliere eventuali etichette dall'apparecchio. Non togliere la targhetta del modello!



## **SMALTIMENTO DELL'IMBALLAGGIO**

L'imballaggio protegge il dispositivo da danni durante il trasporto. I materiali da imballo sono selezionati in funzione della compatibilità e ottica di smaltimento e sono pertanto riciclabili.

Con il recupero dell'imballaggio all'interno del circolo di riciclaggio è possibile risparmiare materie prime e diminuire i rifiuti. Smaltite il materiale dell'imballaggio non più utile presso i punti di raccolta di riciclaggio "punto verde".



## **SMALTIMENTO DEL DISPOSITIVO**

Al termine del suo ciclo vitale non è consentito smaltire questo prodotto con i normali rifiuti domestici. Il simbolo applicato al prodotto e riportato sulle istruzioni per l'uso fa riferimento a questo. I materiali sono riciclabili in base al contrassegno che riportano. Con il riciclaggio, il recupero dei materiali o altre forme di riciclo di apparecchi dismessi, si fornisce un contributo importante alla tutela dell'ambiente. Informatevi presso il vostro comune per conoscere i centri di raccolta di competenza.



## **REQUISITI DEL PUNTO DI INSTALLAZIONE**

Per un uso sicuro e privo di difetti del dispositivo il punto di installazione deve soddisfare i seguenti requisiti:

- L'apparecchio deve essere collocato su una base solida, piana, orizzontale e anti-scivolo con sufficiente portata.
- Assicurarsi che il dispositivo non possa cadere.
- Scegliere un punto di installazione tale che i bambini non possano raggiungere il cavo di alimentazione del dispositivo.
- Non posizionare l'apparecchio su una superficie calda, come la piastra elettrica o in prossimità di fiamme.
- Non utilizzare mai il dispositivo in esterno e conservarlo sempre in un posto asciutto.
- Questo apparecchio non è previsto per essere incassato in una parete o in un armadio a muro.
- Non mettere il dispositivo in un ambiente caldo, bagnato o umido.
- La presa di corrente deve essere facilmente accessibile in modo da poter scollegare facilmente il cavo di rete in caso di emergenza.

## **ALLACCIAMENTO ELETTRICO**

Per un funzionamento sicuro e senza errori, durante il collegamento elettrico del dispositivo è necessario osservare quanto segue:

- Prima di allacciare il dispositivo, confrontare i dati di allacciamento (tensione e frequenza) presenti sulla targhetta del modello con quelli della vostra rete elettrica. Questi dati devono coincidere affinché non si verifichino danni al dispositivo. In caso di dubbi, consultare un elettricista specializzato.
- La presa di corrente deve essere protetta da almeno un fusibile da 10A.
- Prestare particolare attenzione che il cavo dell'alimentazione sia intatto e non venga condotto sopra superfici calde o bordi taglienti.
- Il cavo di collegamento non deve essere tirato.
- La sicurezza elettrica del dispositivo è garantita solamente nel momento in cui lo stesso sia collegato ad un sistema con conduttura di terra conformemente installato. L'uso di una presa di corrente senza conduttore di terra è vietato. In caso di dubbi far verificare l'impianto domestico a un elettricista specializzato. Il produttore non si assume responsabilità alcuna per danni causati da un conduttore di terra mancante o aperto.

## **PRIMA DEL PRIMO UTILIZZO**

Pulire tutte le componenti come descritto al capitolo "Pulizia e manutenzione".

## **MESSA IN SERVIZIO**

- Inserire la spina nella presa di corrente.
- Mettere di il contenitore del caffè in grani sull'apparecchio. La marcatura "MAX" sul contenitore del caffè in grani, è leggermente orientata a destra.

- Ruotare il contenitore del caffè grani in senso orario finché scatta in posizione.
- Rimuovere il coperchio e versare i chicchi di caffè nel contenitore del caffè in grani.
- Rimettete il coperchio.
- Impostare il grado di macinatura utilizzando la manopola sul lato dell'apparecchio (● = fine, ● = grosso).
- Impostare il numero di tazze da erogare utilizzando la manopola sul lato anteriore dell'apparecchio (2 - 12 tazze).
- Inserire il contenitore del caffè macinato.

## IMPORTANTE!

Controllare che il contenitore del caffè macinato abbia il coperchio. Senza coperchio, l'apparecchio non funziona.

- Premere il pulsante Start/Stop per avviare il processo di macinatura.

## IMPORTANTE!

Più fine è il grado di macinatura, più lungo è il processo di macinatura.

- Premendo nuovamente il pulsante Start/Stop, è possibile interrompere il processo di macinatura.
- Una volta concluso il processo di macinatura, togliere il contenitore di caffè in polvere e preparare il caffè a regola d'arte.

## AVVERTENZA

Nel nostro shop online [www.graef.de](http://www.graef.de) potete acquistare il nostro caffè in grani di alta qualità.

## PULIZIA E CURA

Il caffè vecchio, rimasto nell'apparecchio può causare ossidazione. Questo influisce negativamente sul risultato della preparazione, causando un gusto sgradevole e imbevibile. L'apparecchio deve essere sempre in condizioni perfette, per garantire in ogni momento un risultato a regola d'arte. Pulire quindi l'apparecchio almeno una volta la settimana, a seconda della frequenza d'uso.

**Prima di ogni pulizia scollegare la spina di rete.**

- Pulire le superfici esterne dell'apparecchio con un panno morbido inumidito. In caso di sporco tenace è possibile usare un detergente delicato.
- Ruotare leggermente il contenitore del caffè in grani in senso anti-orario e sollevarlo. Assicurarsi che non siano più presenti grani di caffè nel contenitore.
- Pulire il contenitore del caffè in grani e il contenitore del caffè macinato in acqua calda con un po' di detersivo per i piatti.
- Poi asciugare entrambi a fondo.

## PULIZIA DELLA MACINA

- Togliere la spina di rete.
- Rimuovere il contenitore del caffè in grani.

- Impostare il grado di macinatura a 1.
- Ruotare la macina superiore in senso anti-orario e rimuoverla.
- Pulire accuratamente la macina con una piccola spazzola o pennello.
- Riposizionare la macina superiore e ruotarla verso sinistra, in senso antiorario, fino a quando non scatta in posizione. La manopola per impostare il grado di macinatura gira.
- Riposizionare il contenitore caffè in grani.

## **GARANZIA DI 2 ANNI**

Per questo prodotto offriamo una garanzia del produttore di 24 mesi, a partire dalla data di vendita, per imperfezioni riconducibili a difetti di produzione e del materiale. I vostri diritti di garanzia legali previsti al § 437 e segg. BGB non vengono toccati da questa norma. La prestazione di garanzia non contempla i danni derivanti da uso o trattamento improprio, come i difetti che influiscono sul funzionamento o il valore del dispositivo solo in misura esigua. Sono inoltre esclusi dal diritto di garanzia i danni da trasporto, fin tanto che noi non ne siamo responsabili. Per danni derivanti da una riparazione non eseguita da noi o dai nostri rappresentanti, il diritto di garanzia è escluso. In caso di reclamo legittimo effettueremo a nostra scelta la riparazione del prodotto difettoso o la sua sostituzione con un prodotto esente da difetti.

DE

EN

FR

NL

**IT**

ES

DK



SE

NO

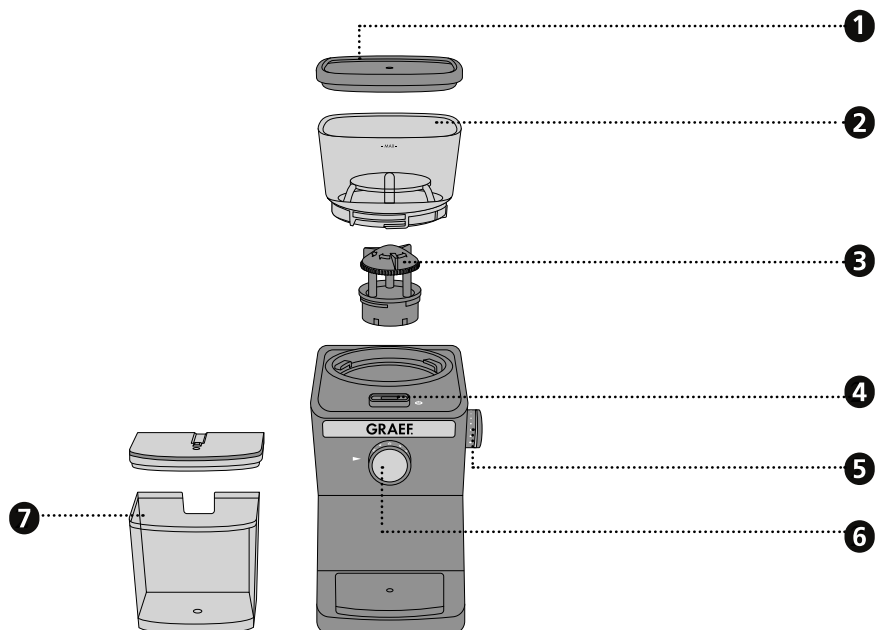
PL

HU

UKR

Descripción del producto.....	53
Prólogo .....	54
Información acerca del presente manual de instrucciones.....	54
Advertencias.....	54
Indicaciones generales de seguridad.....	55
Peligros relacionados con descargas eléctricas.....	57
Uso conforme al empleo previsto .....	57
Limitación de responsabilidad .....	57
Servicio postventa.....	58
Desembalaje.....	58
 Eliminación de los materiales de embalaje.....	58
 Eliminación del aparato.....	58
Requisitos del lugar de instalación .....	59
Conexión eléctrica.....	59
Antes de utilizar por primera vez .....	59
Puesta en marcha .....	59
Limpieza y conservación .....	60
Limpieza del mecanismo de molienda.....	60
2 años de garantía.....	61

## DESCRIPCIÓN DEL PRODUCTO



- 1** Tapa
- 2** Recipiente de granos de café
- 3** Mecanismo de molienda
- 4** Interruptor de conexión/desconexión
- 5** Ajuste del grado de molienda
- 6** Ajuste de tazas
- 7** Recipiente para café molido con tapa

DE

EN

FR

NL

IT

**ES**

DK

SE

NO

PL

HU

UKR

## **PRÓLOGO**

Estimado/a cliente:

Ha hecho una buena elección al comprar este molinillo de café. Ha adquirido un producto de calidad reconocido.

Le agradecemos su compra y le deseamos que disfrute con su nuevo molinillo de café Graef.

## **INFORMACIÓN ACERCA DEL PRESENTE MANUAL DE INSTRUCCIONES**

El presente manual de instrucciones forma parte del molino de café (denominado de ahora en adelante, aparato) y aporta información esencial para la puesta en marcha, la seguridad, el uso previsto y la conservación del aparato.

El manual de instrucciones debe guardarse siempre a mano, cerca del aparato. Debe ser leído y utilizado por la persona encargada de:

- La puesta en marcha,
- El manejo,
- la resolución de fallos; y/o
- Limpieza

Conserve el presente manual de instrucciones y facilítelo junto con el aparato a las terceras personas que vayan a utilizarlo en el futuro.

Este manual de instrucciones no puede tener en cuenta todos los aspectos imaginables. Para más información o en caso de problemas que no se traten en este manual de instrucciones o no se traten con suficiente detalle, diríjase al servicio de atención al cliente de Graef o a su distribuidor especializado.

## **ADVERTENCIAS**

En el presente manual de instrucciones se utilizan las siguientes advertencias y palabras de advertencia:

### **ADVERTENCIA**

Indica una situación potencialmente peligrosa. El incumplimiento de esta indicación puede producir lesiones de gravedad o provocar incluso la muerte.

### **ATENCIÓN**

Indica una situación potencialmente peligrosa. En caso de incumplimiento de la indicación se pueden producir daños materiales.

### **¡IMPORTANTE!**

Indica consejos de uso y otras informaciones de especial importancia.

## INDICACIONES GENERALES DE SEGURIDAD

Este aparato cumple las disposiciones en materia de seguridad requeridas. No obstante, si se utiliza de manera indebida puede causar daños personales y materiales.

Para utilizar de manera segura el aparato, tenga en cuenta las indicaciones de seguridad que se detallan a continuación:

- Antes de utilizarlo, compruebe si el aparato presenta daños externos visibles en la carcasa, en el cable y en el enchufe. Bajo ningún concepto, ponga en funcionamiento un aparato averiado.
- Los trabajos de reparación sólo serán llevados a cabo por un especialista o el servicio postventa de Graef. Los trabajos incorrectos de reparación pueden poner en grave peligro al usuario. y, además, extinguen el derecho de garantía.
- Los componentes dañados sólo podrán ser reemplazados por piezas de recambio originales. Ya que únicamente con estas piezas se garantiza el cumplimiento de los requisitos en materia de seguridad.
- Este aparato puede ser utilizado por niños a partir de 8 años, así como por personas con discapacidad física, sensorial o mental reducida o sin experiencia y/o conocimientos, siempre que sean vigilados o hayan sido entrenados en el uso seguro de este aparato, y entiendan los peligros que puedan emanar de él. Los trabajos de limpieza y de mantenimiento por parte del usuario no deben ser realizados por niños, a no ser que tengan 8 años o más de edad y sean vigilados.
- Mantenga el aparato y el cable de conexión alejado del alcance de los niños menores de 8 años.
- Los niños deben estar en todo momento vigilados para evitar que jueguen con el aparato.
- El aparato no ha sido diseñado para utilizarse con un temporizador externo o un control remoto independiente.
- Para desenchufar el aparato, nunca tire del cable de conexión sino del enchufe de la clavija.
- No utilice el aparato si el cable de alimentación o el enchufe presentan daños.

DE

EN

FR

NL

IT

ES

DK

SE

NO

PL

HU

UKR

- Evite que el enchufe entre en contacto con líquidos.
- En caso de que el cable de conexión esté dañado, debe ser sustituido únicamente por el fabricante, su servicio postventa o una persona con cualificación similar para evitar riesgos.
- Bajo ningún concepto abra la carcasa del aparato. Si se modifican las conexiones conductoras de conexión y la estructura eléctrica y mecánica, existe riesgo de sufrir una descarga eléctrica.
- No toque las partes que se encuentren bajo tensión, ya que pueden causar una descarga eléctrica o provocar incluso la muerte.
- Antes de conectar el aparato, compare los datos de conexión (tensión y frecuencia) que figuran en la placa de características con los de su red eléctrica. Estos datos deberán coincidir para que no se produzcan daños en el aparato.
- Asegúrese de que el cable de alimentación esté bien tendido. El aparato puede caer de la encimera por quedar enganchado en el cable.
- Los materiales de embalaje no deben utilizarse para jugar. Existe peligro de asfixia.
- Bajo ningún concepto, utilice el aparato en las inmediaciones de una fuente calor.
- Bajo ningún concepto, utilice el aparato en el exterior. Consérvelo en un recinto seco.
- Desenchufe el aparato de la toma de corriente al rellenar agua, después de utilizarlo y antes de proceder a su limpieza.
- Este aparato ha sido diseñado únicamente para moler granos de café.
- No intenté moler de nuevo café molido.
- No utilice productos de limpieza agresivos o abrasivos ni disolventes.
- No raspe la suciedad incrustada con objetos duros.



## PELIGROS RELACIONADOS CON DESCARGAS ELÉCTRICAS

DE

EN

FR

NL

IT

**ES**

DK

SE

NO

PL

HU

UKR

### ADVERTENCIA

Existe peligro de muerte si se tocan componentes o cables bajo tensión.

Tenga en cuenta las indicaciones de seguridad que figuran a continuación para evitar peligros relacionados con descargas eléctricas:

- No utilice el aparato si el cable de alimentación o el enchufe presentan daños.
- En este caso, antes de seguir utilizando el aparato, llévelo al servicio postventa de Graef o a un especialista autorizado para que instalen un nuevo cable de alimentación.
- Bajo ningún concepto abra la carcasa del aparato. Si se modifican las conexiones conductoras de conexión y la estructura eléctrica y mecánica, existe riesgo de sufrir una descarga eléctrica.
- No toque las partes que se encuentren bajo tensión, ya que pueden causar una descarga eléctrica o provocar incluso la muerte.

## USO CONFORME AL EMPLEO PREVISTO

Este aparato no ha sido diseñado para uso industrial. Utilice el aparato únicamente para moler granos de café.

Este aparato ha sido diseñado para utilizarse en el hogar o en entornos similares:

- En cocinas de personal para comercios y oficinas;
- En fincas;
- Por los clientes de hoteles, moteles y otros establecimientos de alojamiento;
- En casas de huéspedes.

### ¡IMPORTANTE!

¡Uso solo en ámbitos domésticos!

Se considerará indebido cualquier otro uso distinto de aquel para el que ha sido concebido.

### ATENCIÓN

Del aparato pueden emanar riesgos si se utiliza de manera inadecuada.

- Utilice el aparato únicamente conforme a las especificaciones.
- Respete los procedimientos descritos en el presente manual de instrucciones.

Se excluirán las reclamaciones de cualquier tipo por daños causados por un uso indebido.

El usuario asumirá todo el riesgo.

## LIMITACIÓN DE RESPONSABILIDAD

Todas las informaciones técnicas, datos e indicaciones contenidas en el presente manual de instrucciones para la instalación, uso y mantenimiento se corresponden con el estado más actual en el momento de la impresión y se elaboran según nuestro mejor saber y entender teniendo en cuenta nuestra experiencia y conocimientos.

No se puede derivar ningún tipo de reclamación en base a las indicaciones, ilustraciones y descripciones contenidas en el presente manual.

El fabricante no asumirá ninguna responsabilidad por daños causados por:

- inobservancia del manual
- uso indebido
- reparaciones inadecuadas
- modificaciones técnicas
- utilización de recambios no autorizados

Las traducciones se elaboran según nuestro mejor saber y entender. No asumiremos ninguna responsabilidad por errores de traducción. Únicamente es vinculante el texto original en alemán.

## **SERVICIO POSTVENTA**

Si su aparato Graef- sufriese algún daño póngase en contacto con su comercio especializado o con el servicio de atención al cliente de Graef en el número 02932- 9703677 o en la dirección de correo electrónico [service@graef.de](mailto:service@graef.de).

### **¡IMPORTANTE!**

Guarde el embalaje original mientras dure el plazo de garantía del aparato, para poder embalar y transportar el aparato correctamente en caso de una reclamación con garantía.

## **DESEMBALAJE**

Para desembalar el aparato, proceda de la siguiente manera:

- Saque el aparato de la caja.
- Retire todos los materiales de embalaje.
- Retire las pegatinas del aparato. ¡No retire la placa de características!



## **ELIMINACIÓN DE LOS MATERIALES DE EMBALAJE**

El embalaje protege al aparato frente a daños que pueda sufrir durante el transporte. Los materiales de embalaje han sido seleccionados con una filosofía respetuosa con el medio ambiente e idónea a efectos de una correcta eliminación y, por tanto, son reciclables.

La devolución del embalaje al ciclo de material ahorra materia prima y reduce la generación de residuos. Deposite los materiales de embalaje que no necesite en los puntos del sistema de recogida "punto verde".



## **ELIMINACIÓN DEL APARATO**

Al final de su vida útil, este producto no puede desecharse junto con otros residuos domésticos. El símbolo en el producto y en las instrucciones de uso lo señala. Los materiales son reciclables de acuerdo con su identificación. El reciclaje, la reutilización de los materiales o la aplicación de otras formas de empleo de los aparatos antiguos contribuyen de manera considerable a proteger el medio ambiente. Póngase en contacto con las autoridades locales para obtener información acerca del centro de eliminación de residuos adecuado.

## REQUISITOS DEL LUGAR DE INSTALACIÓN

Para utilizar de manera segura y sin problemas el aparato, el lugar de instalación debe cumplir los requisitos que a continuación se detallan:

- El aparato se debe instalar sobre una superficie firme, nivelada, horizontal y antideslizante con suficiente capacidad de carga.
- Asegúrese de que el aparato no se pueda caer.
- Seleccione un lugar de instalación en el que los niños no puedan tocar el cable del aparato.
- No coloque el aparato sobre superficies calientes, como p. ej., fogones o en las inmediaciones de ellas.
- Bajo ningún concepto, utilice el aparato en el exterior. Consérvelo en un recinto seco.
- El aparato no ha sido diseñado para instalarse en una pared o en un armario empotrado.
- No coloque el aparato en un ambiente caluroso, mojado o húmedo.
- La toma de corriente debe ser fácilmente accesible de modo que, en caso necesario, el enchufe se pueda extraer rápidamente.

## CONEXIÓN ELÉCTRICA

Para que el aparato funcione con seguridad y correctamente debe observar las siguientes indicaciones al establecer la conexión eléctrica:

- Antes de conectarlo, compare los datos de conexión (tensión y frecuencia) que figuran en la placa de características con los de su red eléctrica. Estos datos deberán coincidir para que no se produzcan daños en el aparato. Si tiene alguna duda consulte a un electricista.
- La toma de alimentación debe estar provista de un fusible protector de 10A.
- Asegúrese de que el cable de alimentación no esté dañado y que no se tiende sobre superficies calientes o bordes afilados.
- El cable de conexión no debe quedar tensado.
- La seguridad eléctrica del aparato solo se asegurará si se conecta a un sistema de toma de tierra debidamente instalado. Queda prohibido poner en funcionamiento el aparato sino está conectado a un sistema de toma de tierra. En caso de duda, pida a un electricista que compruebe la instalación eléctrica de la casa. El fabricante no asumirá ninguna responsabilidad por daños causados por la ausencia de una toma de tierra o por una toma de tierra ininterrumpida.

## ANTES DE UTILIZAR POR PRIMERA VEZ

Limpie todas las piezas tal y como se describe en el capítulo "Limpieza y mantenimiento".

## PUESTA EN MARCHA

- Enchufe el aparato a la toma de corriente.
- Coloque el recipiente de granos de café sobre el aparato. La marca MAX en el recipiente para el café en grano está ligeramente inclinado hacia la derecha.
- Gire el recipiente para café en grano en sentido horario hasta que engarce.

- Retire la tapa y rellene el recipiente con granos de café.
- Vuelva a colocar la tapa.
- Regule el grado de molienda (● = fino, ● = grueso) con el botón de ajuste lateral.
- Ajuste en el botón de ajuste delantero la cantidad de tazas deseada (2-12 tazas).
- Coloque la recipiente para café molido.

## ¡IMPORTANTE!

Controle que la tapa del recipiente de café molido esté puesta. In la tapa el aparato no funciona.

- Pulse el botón de arranque/parada para comenzar a moler.

## ¡IMPORTANTE!

Cuánto más fino sea el grado de molienda, más tiempo durará el proceso de molienda.

- Puede interrumpir la molienda pulsando de nuevo el botón de arranque/parada.
- Tras finalizar la molienda, extraiga el recipiente para café molido y prepárese una taza con café recién molido.

## NOTA

En nuestra tienda virtual [www.graef.de](http://www.graef.de) podrá adquirir nuestro café en grano de alta gama.

## LIMPIEZA Y CONSERVACIÓN

Los restos de café que queden en el aparato pueden producir oxidación, que puede afectar al resultado del café y puede producir un sabor desagradable e inadecuado. El aparato debe encontrarse siempre en perfecto estado para garantizar en todo momento un resultado óptimo. Por lo tanto, limpie el aparato al menos 1 vez a la semana en función de la frecuencia de uso.

**Antes de proceder a su limpieza, desconecte el aparato de la toma de corriente**

- Limpie la superficie externa del aparato con un paño suave y húmedo. En caso de suciedad incrustada, se puede utilizar un producto de limpieza suave.
- Gire el recipiente de granos de café en sentido antihorario y extráigalo. Compruebe que no quede café en grano en el recipiente.
- Limpie el recipiente de granos de café y de café molido en agua templada con un poco de lavavajillas.
- A continuación, seque bien los dos recipientes.

## LIMPIEZA DEL MECANISMO DE MOLIENDA

- Desconecte el aparato de la toma de corriente.
- Extraiga el recipiente de café en grano.
- Gire el grado de molienda a grado 1.
- Gire el mecanismo de molienda en sentido antihorario y extráigalo.
- Limpie el mecanismo de molienda con un cepillo pequeño.
- Coloque de nuevo el mecanismo superior de molienda y vuelva girarlo en sentido anti-

horario (hacia la izquierda) hasta oír como engarza. El botón de ajuste para el grado de molienda gira.

- Vuelva a colocar el recipiente de granos de café.

## **2 AÑOS DE GARANTÍA**

Otorgamos para este producto, 24 meses de garantía del fabricante a contar desde la fecha de venta por fallos ocasionados por defectos de fabricación o de material. Esta disposición no afectará a sus derechos legales de reclamación de garantía con arreglo al artículo 437 y ss. del Código Civil alemán (BGB). La garantía no incluye daños causados por una manipulación o uso indebidos, así como por defectos que tengan efectos mínimos sobre el funcionamiento o el valor del aparato. Además, quedan excluidos de la garantía los daños producidos durante el transporte, en la medida de que no seamos responsables de los mismos. Se excluye el derecho de garantía en aquellos daños cuyo origen esté en una reparación no efectuada por nosotros o por nuestros representantes. En caso de reclamaciones legitimadas, llevaremos a cabo la reparación del producto o la sustitución por un producto sin deficiencias.

DE

EN

FR

NL

IT

**ES**

DK

SE

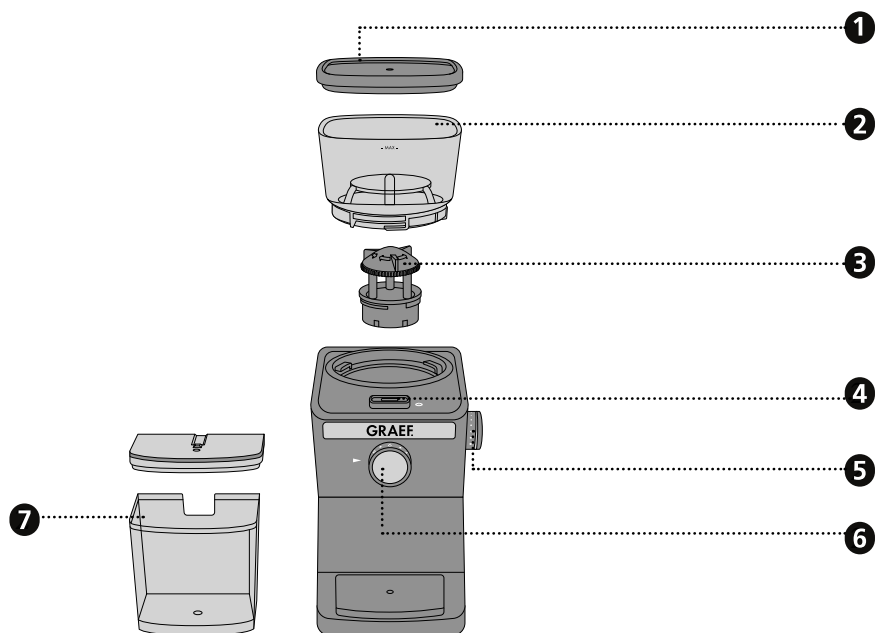
NO

PL

HU

UKR

Produktbeskrivelse .....	63
Forord.....	64
Information til denne betjeningsvejledning .....	64
Advarsel.....	64
Generelle sikkerhedsanvisninger .....	65
Fare ved elektrisk strøm .....	66
Tilsluttet anvendelse .....	67
Ansvarsbegrænsning .....	67
Kundeservice .....	67
Udpakning.....	68
 Bortskaffelse af emballering .....	68
 Bortskaffelse af maskinen .....	68
Krav til opstillingsstedet .....	68
Elektrisk tilslutning.....	68
Før den første ibrugtagning .....	69
Idriftsættelse.....	69
Rengøring og pleje .....	69
Rengøring af kværnen.....	70
2 års garanti .....	70



**1** Låg

**2** Bønneholder

**3** Kværn

**4** Tænd-/slukknop

**5** Indstillinger for kaffemaling

**6** Kopindstilling

**7** Kaffemalingsbeholder med dæksel

DE

EN

FR

NL

IT

ES

**DK**

SE

NO

PL

HU

UKR

## **FORORD**

Kære kunde,

Med købet af denne kaffemølle, har du gjort et virkeligt godt valg. Du har købt et anerkendt kvalitetsprodukt.

Vi takker for dit køb, og ønsker dig meget glæde med din nye Graef kaffemølle.

## **INFORMATION TIL DENNE BETJENINGSVEJLEDNING**

Denne betjeningsvejledning er en del af kaffekværnen (efterfølgende kaldet maskine), og angiver vigtige henvisninger for idrifttagning, sikkerhed, korrekt anvendelse og pleje af maskinen. Denne betjeningsvejledning skal være tilgængelig ved maskinen. Den skal læses og overholdes af enhver person, som er involveret i følgende:

- Idriftsættelse,
- Betjening,
- Fejlfinding og/eller
- Rengøring

Opbevar omhyggeligt denne betjeningsvejledning, og giv den videre til den efterfølgende ejer.

Denne betjeningsvejledning kan dog ikke tage alle tænkelige situationer i betragtning. For yderligere oplysninger eller problemer der ikke er gennemgået tilstrækkeligt i denne vejledning, bedes du kontakte Graef kundeservice, eller din forhandler.

## **ADVARSEL**

I denne betjeningsvejledning anvendes de følgende advarsler og signalord:

### **ADVARSEL**

Dette indikerer en mulig farlig situation. En manglende overholdelse af henvisningen kan medføre alvorlige kvæstelser, og endda dødsfald.

### **FORSIGTIG**

Dette indikerer en mulig farlig situation. En manglende overholdelse af anvisningerne kan medføre materielle skader.

### **VIGTIGT!**

Dette angiver anvendelsestips og anden vigtig information!



## GENERELLE SIKKERHEDSANVISNINGER

Denne maskine overholder alle foreskrevne sikkerhedsbestemmelser. Ikke korrekt brug kan dog føre til skader på personer eller materielle skader. Vær opmærksom på følgende sikkerhedsanvisninger for en sikker brug af maskinen:

- Kontrollér maskinen for udvendige, synlige skader på kabinettet, tilslutningsledningen og -stikket, før den anvendes. En beskadiget maskine må ikke tages i brug.
- Reparationer må kun udføres af fagfolk eller af Graef-kundeservice. Ikke korrekte reparationer kan forårsage betydelige farer for brugeren. Desuden bortfalder garantikravet.
- Defekte komponenter må kun udskiftes med originale reservedele. Kun for disse dele er det garanteret, at de opfylder sikkerhedskravene.
- Denne maskine kan benyttes af børn i alderen fra 8 år og op, samt af personer med nedsatte fysiske, sensoriske eller mentale færdigheder, eller med manglende erfaring og/eller kendskab, så længe de er under opsyn, eller er blevet instrueret i korrekt brug af maskinen, samt at de har forstået de eventuelle farer som måtte opstå ved brug af maskinen. Rengøring og vedligeholdelse af maskinen må ikke foretages af børn, med mindre de er 8 år eller ældre, og er under opsyn.
- Maskinen og dens tilslutninger skal holdes væk fra børn under 8 år.
- Børn skal være under opsyn for at sikre, at de ikke leger med maskinen.
- Maskinen er ikke beregnet til anvendelse med en ekstern timer eller en separat fjernstyring.
- Træk altid forsyningsledningen ud af stikkontakten i tilslutningsstikket, ikke i tilslutningsledningen.
- Maskinen må ikke anvendes, hvis elledningen eller stikket er beskadiget.
- Undgå, at der kommer væske på stikket.
- Hvis tilslutningsledningen er beskadiget, må den kun erstattes af producenten, dennes kundeservice eller en tilsvarende kvalificeret person, for at forhindre farer.
- Maskinens kabinet må under ingen omstændigheder åbnes. Hvis

DE

EN

FR

NL

IT

ES

DK

SE

NO

PL

HU

UKR

spændingsførende tilslutninger berøres, eller hvis den elektriske eller mekaniske opbygning ændres, er der risiko for elektrisk stød.

- Berør aldrig dele, der står under spænding. De kan forårsage elektrisk stød eller endda være livsfarlige.
- Før maskinen tilsluttes, skal du sammenligne tilslutningsdataene (spænding og frekvens) på typeskiltet med dit elnets. Disse data skal stemme overens, før at undgå beskadigelser på maskinen.
- Sørg for, at strømkablet er placeret forsvarligt og sikkert. Hvis den hænger i ledningen, kan maskinen falde ned fra arbejdspladsen.
- Der må ikke leges med emballagematerialer. Der er risiko for kvælning.
- Maskinen må ikke benyttes i nærheden af en varmekilde.
- Maskinen må ikke benyttes udendørs, og skal opbevares på et tørt sted.
- Når maskinen fyldes med vand, efter hvert brug samt ved rengøring, skal stikkontakten altid fjernes fra stikdåsen.
- Denne maskine er udelukkende beregnet til maling af kaffebønner.
- Du må ikke forsøge at male kaffe, som allerede er blevet malet.
- Der må ikke anvendes aggressive eller skurende rengøringsmidler og heller ikke opløsningsmidler.
- Urenheder, der sidder fast, må ikke kradses af med hårde genstande.

## **FARE VED ELEKTRISK STRØM**

### **ADVARSEL**

Ved kontakt med strømførende ledninger eller andre komponenter kan der opstå risiko for livsfare!

Overhold de følgende sikkerhedsanvisninger for at undgå elektriske risici:

- Maskinen må ikke anvendes, hvis elledningen eller stikket er beskadiget.
- I dette tilfælde skal der monteres en ny tilslutningsledning før maskinen må anvendes igen, dette skal udføres af Graef kundeservice eller en autoriseret fagmand.
- Maskinens kabinet må under ingen omstændigheder åbnes. Hvis spændingsførende tilslutninger berøres, eller hvis den elektriske eller mekaniske opbygning ændres, er der risiko for elektrisk stød.
- Berør aldrig dele, der står under spænding. De kan forårsage elektrisk stød eller endda være livsfarlige.

## **TILSIGTET ANVENDELSE**

Denne maskine er ikke beregnet til kommercielt brug. Anvend udelukkende maskinen til at kværne kaffebønner.

Denne maskine er beregnet til anvendelse i privatboligen, samt i andre områder, såsom:

- I køkkener ved butikker og kontorer
- I landbrugsejendomme
- Af gæster på hoteller, moteller og andre indkvarteringssteder
- Ved Bed & Breakfast steder

## **VIGTIGT!**

Må kun anvendes i husholdningen!

Enhver anden eller yderligere anvendelse, vil ses som værende ukorrekt anvendelse.

## **FORSIGTIG**

Hvis maskinen ikke anvendes til dens tilsigtede anvendelse, kan det medføre faresituationer.

- Maskinen må udelukkende anvendes til dens tilsigtede brug.
- Følg venligst de procedurer som er beskrevet i denne betjeningsvejledning.

Enhver form for krav som måtte opstå grundet en forkert anvendelse er udelukket.

Risikoen påfalder alene ejeren.

## **ANSVARSBEGRÆNSNING**

Alt teknisk information, data og anvisninger i forbindelse med installation, drift og vedligeholdelse som er beskrevet i denne betjeningsvejledning, er korrekte i henhold til datoen for udgivelsen, og er baseret på vores viden og erfaring.

Ingen krav kan udledes ud fra oplysninger, illustrationer og beskrivelser i denne vejledning.

Producenten påtager sig intet ansvar for skader som skyldes:

- En manglende overholdelse af vejledningen
- En ukorrekt anvendelse
- Ukorrekte reparationer
- Tekniske ændringer
- Anvendelse af uoriginale reservedele

Oversættelser af denne vejledning sker i god tro. Vi påtager os intet ansvar for oversættelsesfejl. Den oprindelige tyske tekst er den gældende tekst.

## **KUNDESERVICE**

Hvis det skulle ske at din Graef maskine har en skade, bedes du kontakte din forhandler eller Graef kundeservice på 02932-9703677, eller du kan sende en e-mail på [service@graef.de](mailto:service@graef.de).

## **VIGTIGT!**

Gem den originale emballer under garantiperioden, i tilfælde af at maskinen skal returneres, så den kan pakkes og transporteres korrekt.

DE

EN

FR

NL

IT

ES

DK

SE

NO

PL

HU

UKR

## **UDPAKNING**

Gå frem på følgende måde for at pakke maskinen ud:

- Tag maskinen ud af kassen.
- Fjern alle emballagedele.
- Fjern eventuelle mærkater på maskinen. Typeskiltet må ikke fjernes!



## **BORTSKAFFELSE AF EMBALLERING**

Emballagen beskytter maskinen mod transportskader. Emballeringsmaterialerne er miljøvenlige og er udvalgt efter at kunne bortskaffes på en sikker måde samt kunne genbruges.

Genbrug af emballeringen betyder at der spares på råstoffer i materialecyklussen, og det reducerer mængden af affald. Aflever enhver form for overflødig emballeringsmateriale på indsamlingssteder for genanvendeligt affald, de såkaldte 'grønne steder'.



## **BORTSKAFFELSE AF MASKINEN**

Dette produkt må ikke bortskaffes via det almindelige husholdningsaffald. Symbolet på produktet og i brugsanvisningen henviser til dette. Materialerne kan genbruges i henhold til mærkningen af dem. Med genbrugen af materialerne eller andre former for genbrug af brugte maskiner yder du et vigtigt bidrag til beskyttelsen af vores miljø. Spørg kommuneadministrationen efter det pågældende bortskaffelsessted.

## **KRAV TIL OPSTILLINGSSTEDET**

For at opnå en sikker og fejlfri anvendelse af maskinen skal opstillingsstedet opfylde følgende forudsætninger:

- Maskinen skal stå på et fast, plant, vandret og skridsikkert underlag med tilstrækkelig bæreevne.
- Vær opmærksom på at maskinen ikke kan vælte.
- Find en passende placering, så børn ikke kan nå ledningen til maskinen.
- Placer ikke maskinen på varme overflader, som for eksempel kogeplader, eller i nærheden af disse.
- Maskinen må aldrig anvendes udendørs, og skal anvendes på et tørt sted.
- Maskinen er ikke designet til at blive indbygget i en væg, eller et indbygningsskab.
- Maskinen må ikke stilles i et varmt, vådt eller fugtigt område.
- Stikdåsen skal være let tilgængelig, så stikket nemt og hurtigt kan fjernes, hvis det er nødvendigt.

## **ELEKTRISK TILSLUTNING**

For en sikker og problemfri anvendelse af maskinen, skal de følgende anvisninger overholdes ved elektriske tilslutninger:

- Før tilslutning af maskinen, skal du sammenligne tilslutningsdata (spænding og frekvens) på typeskiltet, med dem fra dit strømnet. Disse data skal stemme overens, før at undgå beskadigelser på maskinen. Hvis du er i tvivl, skal du spørge en elektriker.

- Stikdåsen skal minimum sikres over en 10 A sikkerhedskontakt.
- Kontroller at strømkablet ikke er beskadiget, og ikke er placeret over varme flader og skarpe kanter.
- Tilslutningskablet må ikke være stramt.
- Den elektriske sikkerhed af maskinen kan kun garanteres, hvis der er tilsluttet et korrekt installeret beskyttelsesledersystem. Drift med en stikdåse uden jordtilslutning er forbudt. Hvis du er i tvivl, skal du få en kvalificeret elektriker til til kontrollere husinstallationen. Producenten påtager sig intet ansvar for skader som måtte opstå i forbindelse med manglende eller en afbrudt jordforbindelse.

## **FØR DEN FØRSTE IBRUGTAGNING**

Rengør alle dele som beskrevet under "Rengøring og pleje".

## **IDRIFTSÆTTELSE**

- Sæt stikkontakten i stikdåsen.
- Placer kaffebeholderen på maskinen. Maks. markeringen på kaffemalingsbeholderen vises en smule til højre.
- Drej kaffemalingsbeholderen med urets retning, indtil den fastklikker.
- Fjern dækslet og fyld kaffemalingsbeholderen med kaffebønner.
- Placer låget på beholderen igen.
- Brug den laterale indstillingsknap til at indstille malingsgraden (● = fin, ● = grov).
- Brug den forreste indstillingsknap til at indstille det ønskede antal kopper (2 - 12 kopper).
- Skub kaffemalingsbeholderen ind.

## **VIGTIGT!**

Vær opmærksom på, at dækslet på kaffemalingsbeholderen er placeret. Uden dette dæksel fungerer maskinen ikke.

- Tryk på start/stop knappen for at starte malingsprocessen.

## **VIGTIGT!**

Jo finere en malingsgrad, jo længere tid tager kaffemalingen.

- Du kan afbryde malingsprocessen ved igen at trykke på start/stop knappen.
- Efter malingsprocessen er afsluttet, fjernes kaffemalingsbeholderen, og du kan nu brygge dig en frisk kop kaffe.

## **BEMÆRK**

I vores onlinebutik [www.graef.de](http://www.graef.de) kan du finde vores førsteklases kaffebønner.

## **RENGØRING OG PLEJE**

Gammel kaffe som forbliver i maskinen, kan føre til oxidering. Dette kan forringe din kaffeoplevelse, og medføre en ubehagelig og udrikkelige smag. Maskinen skal altid være ren og vedligeholdt, for at sikre, at man altid får en fornøjelig oplevelse. Afhængigt af anvendelse, skal

DE

EN

FR

NL

IT

ES

DK

SE

NO

PL

HU

UKR

maskinen rengøres minimum 1x ugentligt.

### **Før enhver rengøring skal stikkontakten fjernes fra stikdåsen.**

- Rengør maskinens udvendige flader med en blød, lidt fugtig klud. I tilfælde af kraftige urenheder kan der anvendes et mildt rengøringsmiddel.
- Drej kaffebeholderen mod uret, og fjern den. Vær opmærksom på, at der ikke er flere kaffebønner i beholderen.
- Rengør kaffebeholderen og kaffemalingsbeholderen i varmt vand med en smule opvaskemiddel.
- Herefter tørres begge enheder grundigt.

### **RENGØRING AF KVÆRNEN**

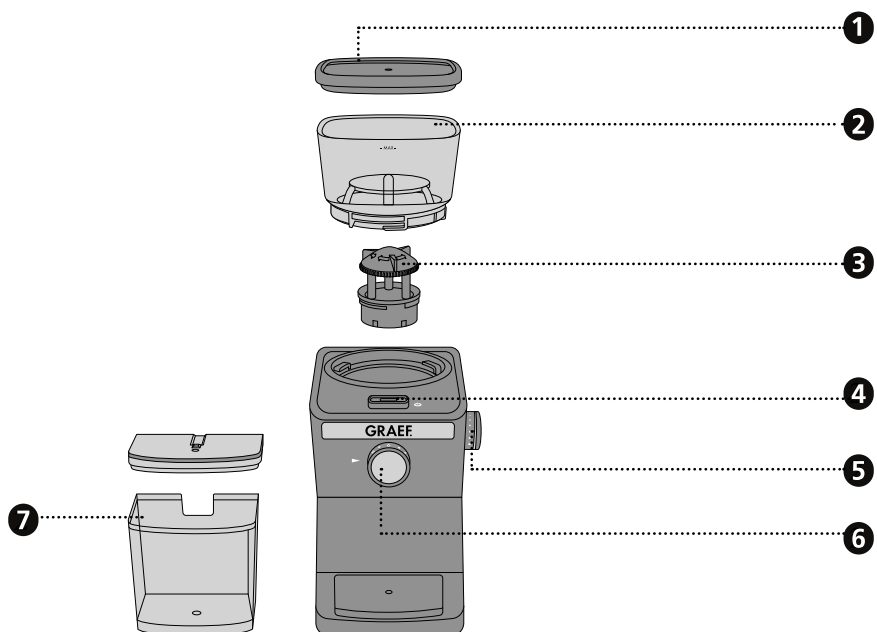
- Fjern stikkontakten fra stikdåsen.
- Fjern kaffemalingsbeholderen.
- Drej malingsgraden til trin 1.
- Drej kværnen i urets retning og fjern kværnen.
- Rengør kværnen med en lille børste.
- Placer den øverste kværn igen, og drej den denne gang mod venstre mod urets retning, indtil den sidder fast igen. Indstillingsknappen til malingsgraden vil også dreje.
- Placer kaffebeholderen igen.

### **2 ÅRS GARANTI**

Ved dette produkt er der 24 måneders garanti fra købsdatoen, som gælder for fejl og mangler i forbindelse med fabrikation eller materialer. Dine juridiske garantikrav i henhold til § 437 forbliver uberørt. Denne garanti omfatter ikke skader som skyldes forkert håndtering eller brug, samt mangler som kun har en ringe indvirkning på funktionen eller værdien af maskinen. Desuden er transportskader, for så vidt de ikke er vores ansvarsområde, udelukket fra garantikravet. For skader, som opstår på grund af en reparation, der ikke er udført af os eller af en af vores repræsentationer, er garantikrav udelukket. I tilfælde af berettigede reklamationer vil vi efter vores valg reparere den defekte maskine eller udskifte den med et mangelfrit produkt.

Produktbeskrivning.....	72
Förord.....	73
Information om den här bruksanvisningen .....	73
Varningar.....	73
Allmänna säkerhetsanvisningar .....	74
Fara på grund av elektrisk ström.....	75
Avsedd användning.....	75
Ansvarsbegränsning .....	76
Kundtjänst.....	76
Packa upp.....	76
 Avfallshantering av förpackningen.....	77
 Avfallshantering av apparaten .....	77
Krav på uppställningsplatsen.....	77
Elektrisk anslutning.....	77
Innan första användningen.....	77
Idrifttagning.....	78
Rengöring och skötsel .....	78
Rengöring av kvarnen.....	78
2 års garanti.....	79

## PRODUKTBESKRIVNING



**1** Lock

**2** Bönbehållare

**3** Kvarnen

**4** Av-/på-knapp

**5** Inställning av malningsgrad

**6** Koppinställning

**7** Kaffepulverbehållare med lock



## **FÖRORD**

Kära kund,

med köpet av den här kaffekvarnen har du gjort ett bra val. Du har köpt en erkänd kvalitetsprodukt.

Vi tackar dig för ditt köp och önskar dig mycket nöje med din nya kaffekvarn från Graef.

## **INFORMATION OM DEN HÄR BRUKSANVISNINGEN**

Denna bruksanvisning är en beståndsdel av kaffekvarnen (i det följande kallad apparaten) och ger er viktiga anvisningar för idrifttagningen, säkerheten, användning enligt bestämmelserna och skötsel av apparaten.

Bruksanvisningen måste alltid finnas tillgänglig på apparaten. Den måste läsas och användas av alla som har att göra med:

- Idrifttagning,
- Användning,
- Felsökning och/eller
- Rengöring

av enheten.

Spara denna bruksanvisning och skicka den vidare med apparaten till nästa ägare.

Denna bruksanvisning kan inte ta hänsyn till alla tänkbara aspekter. För ytterligare information eller problem som inte behandlas i denna handbok eller inte behandlas i tillräcklig detalj, vänligen kontakta Graefs kundtjänst eller din fackhandlare.

## **VARNINGAR**

I den här bruksanvisningen används följande varningsupplysningar och signalord:

### **VARNING**

Detta informerar om en potentiellt farlig situation. Om anvisningen inte beaktas så kan det leda till svåra personskador eller dödsfall.

### **OBSERVERA**

Detta informerar om en potentiellt farlig situation. Skador på egendom kan uppstå om informationen inte följs.

### **VIKTIGT!**

Detta hänvisar till användningstips och andra speciellt viktiga informationer.

DE

EN

FR

NL

IT

ES

DK

**SE**

NO

PL

HU

UKR

## ALLMÄNNA SÄKERHETSANVISNINGAR

Denna apparat uppfyller kraven i gällande säkerhetsbestämmelser. En felaktig användning kan dock leda till person- och saksador.

Beakta följande säkerhetsanvisningar för en säker användning av apparaten:

- Kontrollera före användning att det inte finns synliga skador på apparatens hölje, sladd eller kontakt. En skadad apparat får inte tas i drift.
- Reparationer får bara utföras av en fackman eller av Graefs kundtjänst. Felaktigt utförda reparationer kan leda till fara för användaren. Dessutom upphör garantin att gälla.
- Defekta komponenter kan bara bytas ut mot original-reservdelar. Endast dessa delar garanterar att säkerhetskraven uppfylls.
- Denna apparat får även användas av barn från 8 år, samt av personer med begränsad fysisk, sensorisk eller mental förmåga eller som saknar erfarenhet och/eller kunskaper om de står under uppsikt eller har undervisats om apparatens användning och har förstått riskerna som följer med den. Rengöring och underhåll får inte utföras av barn, om de inte är 8 år eller äldre och övervakas.
- Apparaten och dess anslutningsledning skall hållas borta från barn under 8 år.
- Barn bör hållas under uppsikt för att säkerställa att de inte leker med apparaten.
- Apparaten är inte avsedd att användas med ett externt kopplingsur eller en separat fjärrstyrning.
- Håll alltid i kontakten när du drar ut den från vägguttaget, inte i sladden.
- Använd inte apparaten om strömsladden eller kontakten är skadad.
- Förhindra att vätska kommer på stickkontakten.
- Om anslutningsledningen är skadad får den bara bytas ut av tillverkaren, dennes kundtjänst eller en liknande kvalificerad person.
- Öppna aldrig apparatens hölje. Om strömförande anslutningar berörs och om den elektriska och mekaniska uppbyggnaden förändras finns risk för elektriska stötar.

- Rör aldrig på delar som står under spänning. Dessa kan förorsaka elektriska stötar eller leda till dödsfall.
- Innan anslutning av apparaten skall anslutningsdata (spänning och frekvens) på typskylten jämföras med de data som gäller för elnätet. Dessa data måste stämma överens så att inga skador uppstår på apparaten.
- Se till att strömkabeln är korrekt placerad. Om apparaten fastnar i kabeln kan den falla ner från arbetsytan.
- Förpackningsmaterialet får inte användas som leksak. Risk för kvävning.
- Använd aldrig apparaten i närheten av en värmekälla.
- Använd aldrig apparaten utomhus och förvara den på en torr plats.
- Dra alltid ut kontakten ur vägguttaget vid påfyllning av vatten, efter varje användning och innan rengöring.
- Denna apparat är endast avsedd för att mala kaffeböner.
- Försök inte att mala malt kaffe igen.
- Använd inga aggressiva eller skurande rengöringsmedel och inga lösningsmedel.
- Skrapa inte av hårt sittande smuts med hårda föremål.

## **FARA PÅ GRUND AV ELEKTRISK STRÖM**

### **VARNING**

Vid kontakt vid ledningar under spänning eller komponenter består livsfara!

Beakta följande säkerhetsanvisningar för att undvika en fara på grund av elektrisk ström:

- Använd inte apparaten om strömsladden eller kontakten är skadad.
- Låt i detta fall Graef's kundtjänst eller en auktoriserad yrkesperson installera en ny anslutningsledning innan apparaten används vidare.
- Öppna aldrig apparatens hölje. Om strömförande anslutningar berörs och om den elektriska och mekaniska uppbyggnaden förändras finns risk för elektriska stötar.
- Rör aldrig på delar som står under spänning. Dessa kan förorsaka elektriska stötar eller leda till dödsfall.

## **AVSEDD ANVÄNDNING**

Denna apparat är inte avsedd för kommersiell användning. Använd denna apparat för malning av kaffeböner.

Denna apparat är avsedd för hushållsbruk och liknande, exempelvis:

- I fikarum för anställda i butiker eller kontor;
- På lantställen;

DE

EN

FR

NL

IT

ES

DK

**SE**

NO

PL

HU

UKR

- Av gäster i hotell, motell och andra bostadsinrättningar;
- På frukostpensionat.

## **VIKTIGT!**

Använd endast i hushållsliknande områden!

All annan eller ytterligare användning anses vara ej avsedd.

## **OBSERVERA**

Om apparaten inte används på ändamålsenligt sätt kan det utgå faror från den.

- Använd endast apparaten enligt bestämmelserna.
- Följ de förfaranden som beskrivs i den här bruksanvisningen.

Anspråk av alla slag på grund av skador från felaktig användning är uteslutna.

Operatören bär ensam ansvaret.

## **ANSVARSBEGRÄNSNING**

All teknisk information, data och upplysningar för installation, drift och underhåll i den här bruksanvisningen motsvarar den modernaste tekniken för tryckreglering och sker med hänsyn till vår erfarenhet och kunskap efter bästa förmåga.

Inga anspråk kan härledas till uppgifterna, bilderna och beskrivningarna i den här bruksanvisningen.

Tillverkaren övertar inget ansvar för skador på grund av:

- Nonchalering av anvisningen
- Ej avsedd användning
- Felaktiga reparationer
- Tekniska förändringar
- Användning av otillåtna reservdelar

Översättningar görs enligt bästa vetande. Vi tar inget ansvar för översättningsfel. Endast den tyska texten är bindande.

## **KUNDTJÄNST**

Om din Graef-enhet är skadad, kontakta din specialisthandlare eller Graef-kundtjänst på 02932- 9703677 eller skicka ett e-postmeddelande till [service@graef.de](mailto:service@graef.de).

## **VIKTIGT!**

Förvara originalförpackningen under enhetens garantiperiod så att du kan packa och transportera enheten ordentligt i händelse av garantifall.

## **PACKA UPP**

Packa upp apparaten på följande sätt:

- Ta upp apparaten ur kartongen.
- Ta bort alla förpackningsdelar.
- Ta bort eventuella etiketter på apparaten. Ta inte bort typskylten!



## AVFALLSHANtering AV FÖRPACKNINGEN

Förpackningen skyddar apparaten mot transportskador. Förpackningsmaterialen är valda utifrån miljöförenlighet och avfallstekniska hänsyn och är därför återvinningsbara.

Återcirkulationen av förpackningar i materialkretsloppet sparar råmaterial och minskar avfallsvolymen. Kassera förpackningsmaterial som du inte längre behöver på samlingsställen för återvinningssystemet »Grüner Punkt«.



## AVFALLSHANtering AV APPARATEN

Denna produkt får inte slängas som hushållsavfall när den har tjänat ut. Symbolen på produkten och i bruksanvisningen hänvisar till detta. Materialet kan återvinnas enligt sin märkning. Genom återanvändning, materialåtervinning eller andra former av återvinning av gamla apparater ger du ett viktigt bidrag till att skydda vår miljö. Fråga efter lämplig återvinningsplats hos din kommunalförvaltning.

## KRAV PÅ UPPSTÄLLNINGSPLETSEN

För en säker och felfri drift av apparaten skall uppställningsplatsen uppfylla följande krav:

- Apparaten skall stå på en fast, plan, vågrät och halkfri yta med en tillräcklig bärkraft.
- Se till så att apparaten inte kan falla omkull.
- Välj installationsplats så att barn inte kan röra enhetens inmatningslinje.
- Ställ inte apparaten på heta ytor, som t.ex. spisplattor eller i närheten av sådana.
- Använd aldrig apparaten utomhus och förvara denna på en torr plats.
- Apparaten är inte avsedd för installation i ett väggskåp eller ett inbyggt skåp.
- Ställ inte apparaten i en varm, blöt eller fuktig omgivning.
- Uttaget skall vara lättåtkomligt så att stickkontakten vid behov kan dras ut snabbt.

## ELEKTRISK ANSLUTNING

För en säker och felfri drift av apparaten måste du beakta följande upplysningar vid den elektriska anslutningen:

- Innan anslutning av apparaten skall anslutningsdata (spänning och frekvens) på typskylten jämföras med de data som gäller för elnätet. Dessa data måste stämma överens så att inga skador uppstår på apparaten. Om du är osäker, fråga en kvalificerad elektriker.
- Uttaget måste vara säkrat med minst en 10A-säkring.
- Försäkra dig om att strömkabeln är hel och inte läggs över varma ytor eller skarpa kanter.
- Anslutningskabeln får inte vara spänd.
- Apparaten elektriska säkerhet är bara garanterad när den är ansluten till ett korrekt installerat skyddsledarsystem. Drift till ett vägguttag utan skyddsledare är förbjudet. Om du är osäker, kontrollera husinstallationen med hjälp av en kvalificerad elektriker. Tillverkaren ansvarar inte för skador som har uppstått genom en felaktig eller avbruten skyddsledare.

## INNAN FÖRSTA ANVÄNDNINGEN

Rengör alla delar enligt beskrivningen under "Rengöring och skötsel".

DE

EN

FR

NL

IT

ES

DK

SE

NO

PL

HU

UKR

## **IDRIFTTAGNING**

- Stoppa i kontakten i vägguttaget.
- Sätt kaffebönbehållaren på apparaten. MAX-markeringen på kaffebönbehållaren syns till höger.
- Vrid kaffebönbehållaren medurs tills att den hakar in.
- Ta bort locket och fyll på bönor i kaffebönbehållaren.
- Sätt på locket igen.
- Ställ in malningsgraden med inställningsratten på sidan (● = fint, ● = grovt).
- Ställ in antalet koppar med den främre inställningsratten (2 – 12 koppar).
- Skjut in kaffepulverbehållaren.

## **VIKTIGT!**

Se till att locket sitter på kaffepulverbehållaren. Utan detta lock fungerar inte apparaten.

- Tryck på Start-/Stoppknappen för att starta malningen.

## **VIKTIGT!**

Ju finare malningsgrad, desto längre tid tar malningsprocessen.

- Ni kan avbryta malningen genom en ny tryckning på Start-/Stoppknappen.
- Efter avslutad malning tar ni bort kaffepulverbehållaren och brygger färskt kaffe till er.

## **ANMÄRKNING**

I vår Online-Shop [www.graef.de](http://www.graef.de) kan ni få våra högklassiska kaffebönor.

## **RENGÖRING OCH SKÖTSEL**

Gamla kafferester i kvarnen kan oxidera. Därigenom kan kaffet försämrats och det kan uppstå en otrevlig och illasmakande kaffesmak. Apparaten ska allt vara rengjord för att man alltid ska få ett optimalt resultat. Rengör apparaten efter hur mycket den används, dock minst en gång i veckan.

**Dra ur stickproppen innan rengöringen.**

- Rengör ytorna på apparatens utsida med en mjuk, fuktig trasa. Vid kraftig smuts kan ett mildt rengöringsmedel användas.
- Vrid kaffebönbehållaren moturs och ta bort den. Se till att inga bönor befinner sig i behållaren.
- Rengör bönbehållaren och kaffebehållaren med varmt vatten och lite diskmedel.
- Torka sedan båda kärnen noga.

## **RENGÖRING AV KVARNEN**

- Dra ut stickproppen.
- Ta bort kaffebönbehållaren.
- Ställ malningsgraden på steg 1.

- Vrid kvarnen medurs och ta bort det.
- Rengör kvarnen med en liten borste.
- Sätt åter in det övre kvarnen och vrid det moturs till att ni hör att det hakar in. Inställningsratten för malningsgradinställningen vrider sig.
- Sätt på kaffebönbehållaren igen.

## **2 ÅRS GARANTI**

För denna produkt lämnar vi 24 månaders garanti med början från inköpsdatumet för brister som kan ledas tillbaka till tillverknings- och materialfel. Ditt juridiska garantianspråk enligt § 437 ff. BGB påverkas inte av denna bestämmelse. Skador, som har uppstått genom felaktig hantering eller användning samt brister, som bara lindrigt påverkar funktionen eller apparatens värde ingår inte i garantin. Vidare är transportskadorna, som vi inte är ansvariga för, uteslutna från garantianspråk. För skador som har uppstått genom reparation som ej utförts av oss eller våra representanter är alla garantianspråk uteslutna. Vid berättigad reklamation reparerar vi eller byter ut den trasiga produkten mot en felfri produkt efter eget godtycke.

DE

EN

FR

NL

IT

ES

DK

**SE**

NO

PL

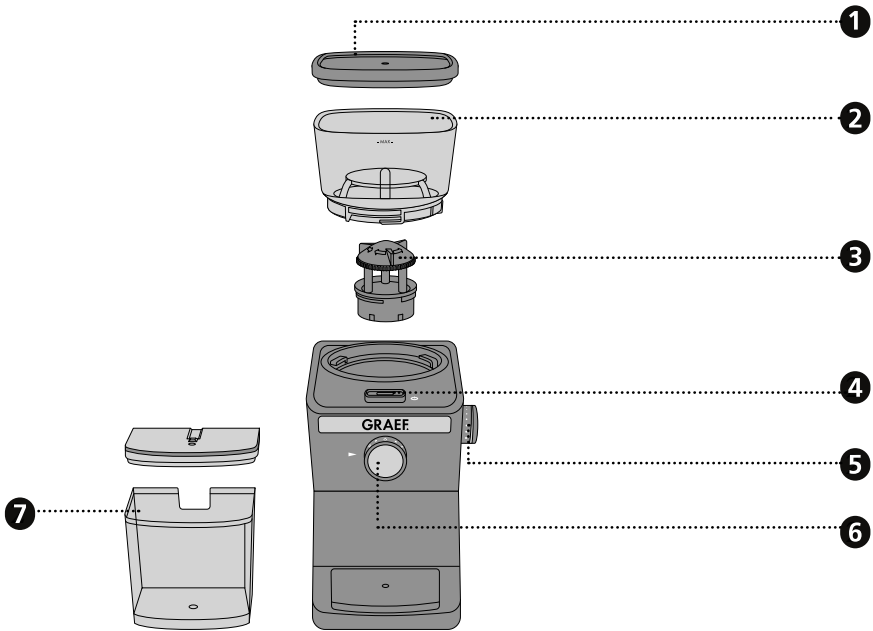
HU

UKR

Produktbeskrivelse .....	81
Forord.....	82
Informasjon om denne anvisningen.....	82
Advarsler .....	82
Generelle sikkerhetsinstrukser.....	83
Fare på grunn av elektrisk strøm .....	84
Tiltenkt bruk.....	84
Garantibegrensning .....	85
Kundeservice .....	85
Utpakking.....	85
 Bortskaffing av forpakninger .....	86
 Bortskaffing av apparatet.....	86
Krav til oppstillingsstedet.....	86
Elektrisk tilkobling.....	86
Før første gangs bruk .....	87
Igangsetting.....	87
Rengjøring og vedlikehold .....	87
Rengjøring av maleverket .....	88
2 års garanti .....	88



## PRODUKTBESKRIVELSE



**1** Lokk

**2** Bønnebeholder

**3** Maleverk

**4** På/av-bryter

**5** Malegradinnstilling

**6** Koppinnstilling

**7** Kaffepulver med deksel

DE

EN

FR

NL

IT

ES

DK

SE

**NO**

PL

HU

UKR

## **FORORD**

Kjære kunde,

Med kjøpet av denne kaffemøllen har du foretatt et bra valg. Du har kjøpt et anerkjent kvalitetsprodukt.

Takk for kjøpet, vi ønsker deg mye glede med den nye Graef kaffekvernen.

## **INFORMASJON OM DENNE ANVISNINGEN**

Denne bruksanvisningen er en del av kaffekvernen (heretter kalt apparatet) og gir deg viktig informasjon om idriftsetting, sikkerhet, tiltenkt bruk og vedlikehold av apparatet.

Bruksanvisningen skal alltid være tilgjengelig ved apparatet. Den skal leses og anvendes av alle personer som har å gjøre med:

- Igangsetting,
- Betjening,
- Feilutbedring og/eller:
- Rengjøring

Oppbevar bruksanvisningen og gi videre sammen med apparatet til neste eier.

Denne bruksanvisningen kan ikke ta hensyn til ethvert forestillbart aspekt. For ytterligere informasjon eller ved problemer som ikke behandles eller ikke behandles utførlig nok i denne anvisningen, henvend deg til Graefs kundeservice eller til din faghandel.

## **ADVARSLER**

I den aktuelle bruksanvisningen blir følgende advarsler og signalord brukt:

### **ADVARSEL**

Dette henviser til en mulig farlig situasjon. Dersom anvisningen ikke følges, kan det oppstå alvorlige personskader eller til og med medføre døden.

### **FORSIKTIG**

Dette henviser til en mulig farlig situasjon. Hvis denne anvisningen ikke følges, kan det oppstå materielle skader.

### **VIKTIG!**

Dette henviser til brukertips og annen spesielt viktig informasjon!

## GENERELLE SIKKERHETSINSTRUKSER

Dette apparatet oppfyller de foreskrevne sikkerhetsbestemmelsene. Usakkyndig bruk kan likevel føre til personskader og materielle skader.

Overhold følgende sikkerhetsanvisninger for en sikker omgang med apparatet:

- Kontroller apparatet for ytre synlige skader på hus, strømledning og -støpsel før bruk. Ta aldri et skadet apparat i bruk.
- Reparasjoner må bare utføres av en fagperson eller av Graef's kundeservice. Feilaktige reparasjoner kan utsette brukeren for store farer. I tillegg ugyldiggjøres krav på garantiytelser.
- Defekte komponenter skal kun skiftes ut med originale reservedeler. Kun med disse delene kan det garanteres at sikkerhetskravene oppfylles.
- Dette apparatet kan også brukes av barn fra 8 år og av personer med reduserte fysiske, sensoriske eller mentale evner eller med mangel på erfaring og/eller kunnskap, hvis de holdes under tilsyn eller har blitt opplært i sikker bruk av apparatet og forstår de farene som oppstår derav. Rengjøring og vedlikehold må ikke utføres av barn, med mindre de er eldre enn 8 år og under tilsyn.
- Apparatet og apparatets strømledning må holdes unna barn under 8 år.
- Barn skal holdes under tilsyn for å sikre at de ikke leker med apparatet.
- Apparatet er ikke beregnet til bruk med et eksternt tidsur eller en separat fjernkontroll.
- Strømledningen skal alltid trekkes ut fra stikkontakten etter støpselet, ikke etter strømledningen.
- Ikke bruk apparatet hvis strømledningen eller støpselet er skadet.
- Forhindre at det kommer væske på støpselet.
- Hvis tilkoblingsledningen er skadet, skal den, for å unngå farer, kun skiftes ut av produsenten, kundeservice eller en lignende kvalifisert person.
- Huset på apparatet må ikke under noen omstendigheter åpnes. Hvis spenningsførende tilkoblinger berøres og den elektriske og mekaniske oppbygningen forandres, er det fare for elektrisk støt.
- Berør aldri deler som står under spenning. Dette kan føre til elektrisk støt

DE

EN

FR

NL

IT

ES

DK

SE

**NO**

PL

HU

UKR

og til og med døden.

- Sammenlign tilkoblingsinformasjonen (spenning og frekvens) på typeskiltet med den for strømmettet før du kobler til apparatet. Disse opplysningene må samsvare, slik at apparatet ikke blir skadet.
- Forsikre deg om at strømkabelen ligger som den skal. Enheten kan falle av arbeidsflaten hvis den blir fanget på kabelen.
- Pakningsmaterialer skal ikke brukes til å leke med. Det er fare for kvelning.
- Bruk aldri apparatet i nærheten av en varmekilde.
- Bruk aldri apparatet utendørs og oppbevar det på et tørt sted.
- Støpselet må fjernes fra stikkkontakten ved påfylling av vann, etter hver bruk og før hver rengjøring.
- Dette apparatet er kun beregnet på maling av kaffebønner.
- Ikke gjør forsøk på å male malt kaffe på nytt.
- Ikke bruk aggressive eller skurende rengjøringsmidler, og heller ikke løsemidler.
- Ikke skrap av vanskelige tilsmussinger med harde gjenstander.

## **FARE PÅ GRUNN AV ELEKTRISK STRØM**

### **ADVARSEL**

Kontakt med spenningsførende ledninger eller komponenter er livsfarlig!

Overhold følgende sikkerhetsanvisninger for å unngå en fare på grunn av elektrisk strøm:

- Ikke bruk apparatet hvis strømledningen eller støpselet er skadet.
- Få i så fall en ny strømledning installert av Graef's kundeservice eller en autorisert fagperson før videre bruk av apparatet.
- Huset på apparatet må ikke under noen omstendigheter åpnes. Hvis spenningsførende tilkoblinger berøres og den elektriske og mekaniske oppbygningen forandres, er det fare for elektrisk støt.
- Berør aldri deler som står under spenning. Dette kan føre til elektrisk støt og til og med døden.

## **TILTENKT BRUK**

Dette apparatet er ikke beregnet til kommersiell bruk. Bruk apparatet kun til maling av kaffebønner.

Dette apparatet er kun beregnet til bruk i private husholdninger og lignende områder, slik som f.eks.:

- På medarbeiderkjøkken i butikker og på kontorer

- I landbruksvirksomheter
- Av gjester ved hoteller, moteller og andre boinnretninger
- Ved frokostpensjonater.

## **VIKTIG!**

Skal kun brukes i husholdningslignende bruk!

Annen bruk eller bruk utover dette regnes som ikke-formålsbestemt bruk.

## **FORSIKTIG**

Hvis apparatet ikke brukes som beregnet, kan det oppstå farlige situasjoner.

- Bruk kun apparatet til beregnet formål.
- Fremgangsmåtene som er beskrevet i denne bruksanvisningen, må overholdes.

Krav av enhver type på grunn av skader som er oppstått ved ikke-formålsbestemt bruk, utelukkes.

Risikoen overtas av operatøren alene.

## **GARANTIBEGRENSNING**

Alle tekniske opplysninger, data og anvisninger for installasjon, drift og vedlikehold som finnes i denne bruksanvisningen, er nyeste standard ved trykking og er gitt med hensyn til være tidligere erfaringer og kunnskaper etter beste viten.

Ut i fra angivelsene, figurene og beskrivelsene i denne anvisningen kan det ikke utledes noen krav.

Produsenten påtar seg intet ansvar for skader på grunn av følgende:

- Ikke-overholdelse av anvisningen
- Ikke tiltenkt bruk
- Usakkyndige reparasjoner
- Tekniske endringer
- Bruk av ikke godkjente reservedeler

Oversettelser gjennomføres etter beste viten. Vi påtar oss intet ansvar for oversettelsesfeil. Det er kun den opprinnelige tyske teksten som er bindende.

## **KUNDESERVICE**

Hvis det skulle forekomme at Graef-apparatet har en skade, henvend deg til din faghandler eller Graefs kundeservice på 02932-9703677 eller skriv en e-post til [service@graef.de](mailto:service@graef.de).

## **VIKTIG!**

Oppbevar originalemballasjen i apparatets garantiperiode, slik at apparatet kan pakkes og transporteres ordentlig i garantitilfeller.

## **UTPAKKING**

Ved utpakking av apparatet går du frem som følger:

- Ta apparatet ut av esken.

DE

EN

FR

NL

IT

ES

DK

SE

**NO**

PL

HU

UKR

- Kast alle pakkingsdeler.
- Fjern eventuelle klistremerker på apparatet. Ikke fjern typeskiltet!



## **BORTSKAFFING AV FORPAKNINGER**

Emballasjen beskytter apparatet mot transportskader. Innpakningsmaterialene er valgt etter miljøvennlige og bortskaffingstekniske synspunkter og kan derfor resirkuleres.

Tilbakeføring av forpakningen til materialkretsløpet sparer råstoffer og reduserer avfallsmengden. Bortskaff de pakkingsmaterialene som ikke lenger er nødvendige ved innsamlingspunktene for resirkuleringssystemet "Grønt punkt".



## **BORTSKAFFING AV APPARATET**

Dette produktet må ikke kastes sammen med normalt husholdningsavfall på slutten av levetiden. Symbolet på produktet og i bruksanvisningen henviser til dette. Materialene kan resirkuleres i tråd med merkingen. Med gjenbruken, gjenbruk av materialer eller andre former for bruk av gamle enheter, kan du yte et viktig bidrag til å verne miljøet. Spør i kommunen etter det godkjente innleveringsstedet.

## **KRAV TIL OPPSTILLINGSSTEDET**

Før en sikker og feilfri drift av apparatet må oppstillingsplassen oppfylle følgende forutsetninger:

- Apparatet må stilles opp på et fast, flatt, horisontalt og sklifast underlag med tilstrekkelig bærekapasitet.
- Pass på at apparatet ikke kan velte.
- Velg oppstillingsstedet slik at barn ikke kan berøre strømforsyningen til apparatet.
- Sett aldri apparatet på varme overflater, slik som f.eks. komfyrlater eller i nærheten av dette.
- Bruk aldri apparatet utendørs og oppbevar det på et tørt sted.
- Apparatet er ikke beregnet til montering i en vegg eller et innebygd skap.
- Ikke plasser apparatet i varme, våte eller fuktige omgivelser.
- Stikkontakten må være lett tilgjengelig, slik at støpselet kan trekkes lett ut i en nødsituasjon.

## **ELEKTRISK TILKOBLING**

Før en sikker og feilfri drift av apparatet må følgende tas hensyn til ved elektrisk tilkobling:

- Sammenlign tilkoblingsinformasjonen (spenning og frekvens) på typeskiltet med den for strømmettet før du kobler til apparatet. Disse opplysningene må samsvare, slik at apparatet ikke blir skadet. Ta kontakt med en elektriker hvis du er usikker.
- Stikkontakten må minst være sikret via en 10 A sikringsvernebryter.
- Forsikre deg om at strømkabelen er uskadet og ikke legges over varme overflater eller skarpe kanter.
- Tilkoblingskabelen skal ikke være strammet.
- Den elektriske sikkerheten til apparatet kan kun garanteres hvis det kobles til et forskriftsmessig installert jordingsystem. Drift med tilkobling til en stikkontakt uten jording er forbudt. Få elektrofagfolk til å kontrollere husets installasjon hvis du er i tvil. Produsenten påtar seg intet ansvar for skader som er forårsaket av manglende eller avbrutt jording.

## FØR FØRSTE GANGS BRUK

Rengjør alle deler som beskrevet under "Rengjøring og pleie".

## IGANGSETTING

- Sett støpselet i stikkontakten.
- Sett kaffebønnebeholderen på apparatet. MAX-markeringen på kaffebønnebeholderen viser lett mot høyre.
- Drei kaffebønnebeholderen med klokka til stopp.
- Ta ut lokket og fyll kaffebønnebeholderen med bønner.
- Sett dekselet på igjen.
- Still inn malegrad med innstillingknappen på siden (● = fin, ● = grov).
- Still inn ønsket antall kopper (2-12 kopper) på fremre innstillingsknapp.
- Skyv inn kaffepulverbeholderen.

## VIKTIG!

Pass på at dekselet til kaffepulverbeholderen er satt på. Uten dette dekselet fungerer ikke apparatet.

- Trykk på start/stopp-knappen for å starte maleforløpet.

## VIKTIG!

Jo finere malegrad, desto lengre varer maleforløpet.

- Du kan avbryte maleforløpet med nytt trykk på start/stopp-tasten.
- Etter avsluttet maleforløp tar du ut kaffepulverbeholderen og brygger kaffen fersk.

## MERK

I vår onlineshop [www.graef.de](http://www.graef.de) får du våre høykvalitets kaffebønner.

## RENGJØRING OG VEDLIKEHOLD

Gammel kaffe som blir stående i apparatet, kan føre til oksidasjon. Deretter blir kafferesultatet redusert, og det kan oppstå en ubehagelig og ekkel smak. Apparatet skal alltid befinne seg i vedlikehold tilstand for å når som helst kunne garantere et optimalt resultat. Rengjør apparatet dermed avhengig av brukshyppighet minst 1 x ukentlig.

**Trekk ut støpselet før hver rengjøring.**

- Rengjør den utvendige overflaten til apparatet med en myk, fuktig klut. Ved sterk forurensning kan det brukes et mildt rengjøringsmiddel.
- Drei kaffebønnebeholderen mot klokka og ta den av. Pass på at det ikke er noen bønner i beholderen lenger.
- Rengjør kaffebønnebeholderen og kaffemelbeholderen i varmt vann med lite rengjøringsmiddel.
- Tørk deretter godt av begge beholdere.

DE

EN

FR

NL

IT

ES

DK

SE

NO

PL

HU

UKR



## **RENGJØRING AV MALEVERKET**

- Trekk ut strømstøpselet.
- Fjern kaffebønnebeholderen.
- Still malegrad på trinn 1.
- Drei maleverket med klokke og ta ut maleverket.
- Maleverket rengjøres med en liten børste.
- Sett inn det øvre maleverket igjen og drei det til venstre mot klokke, inntil du hører at det hektes inn. Innstillingsknappen for malegradinnstillingen dreier seg.
- Sett på kaffebønnebeholderen igjen.

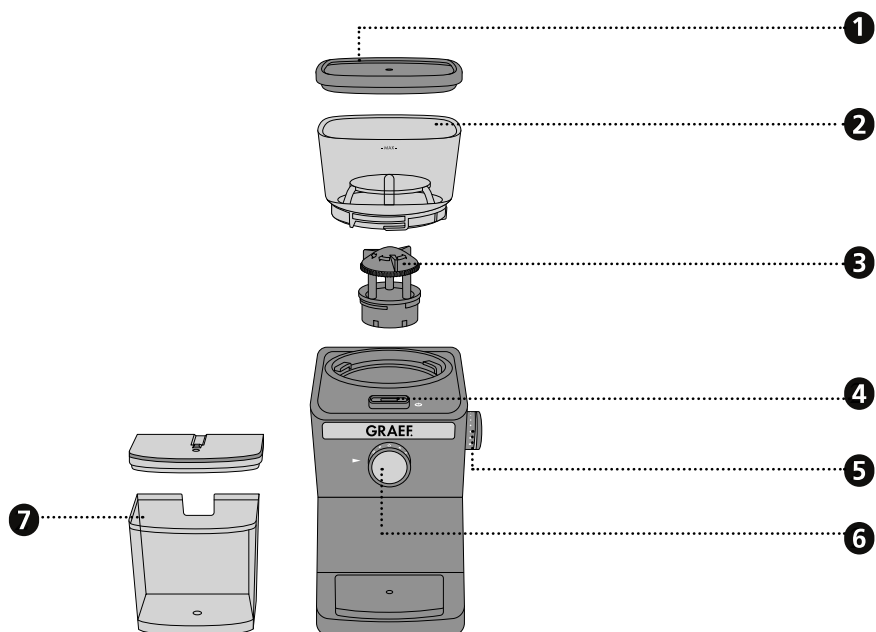
## **2 ÅRS GARANTI**

For dette produktet gir vi fra salgsdato en produsentgaranti på 24 måneder for mangler som skyldes produksjons- og materialfeil. De lovbestemte garantikravene etter § 437 ff. BGB forblir uberørte av denne reguleringen. Skader som er oppstått gjennom usakkyndig behandling eller bruk, samt mangler som kun i liten grad påvirker funksjonen eller verdien på apparatet, er ikke dekket av garantien. Videre er transportskader, i den grad vi ikke er ansvarlige for disse, utelukket fra garantikravet. Garantien dekker ikke skader som oppstår når en reparasjon gjennomføres av andre enn oss eller våre representanter. Ved berettigede reklamasjoner vil vi etter eget valg reparere det defekte produktet eller bytte det mot et produkt uten defekter.



Opis produktu .....	90
Wstęp .....	91
Informacje o niniejszej instrukcji obsługi .....	91
Ostrzeżenia .....	91
Ogólne instrukcje bezpieczeństwa .....	92
Niebezpieczeństwo spowodowane porażeniem elektrycznym .....	94
Stosowanie zgodnie z przeznaczeniem .....	94
Ograniczenie odpowiedzialności .....	95
Obsługa klienta .....	95
Rozpakowanie .....	95
 Usuwanie opakowania .....	95
 Utylizacja urządzenia .....	96
Wymagania wobec miejsca posadowienia i eksploatacji .....	96
Przyłącze elektryczne .....	96
Przed pierwszym użyciem .....	97
Uruchomieniem .....	97
Czyszczenie i konserwacja .....	97
Czyszczenie mechanizmu mielącego .....	98
2 lata gwarancji .....	98

## OPIS PRODUKTU



**1** Pokrywa

**2** Zbiornik ziaren kawy

**3** Mechanizm mielący

**4** Włącznik / wyłącznik

**5** Ustawianie stopnia miążkości

**6** Ustawianie ilości filiżanek kawy

**7** Zbiornik mielący kawę z pokrywą

## **WSTĘP**

Szanowna Klientko, Szanowny Kliencie,

poprzez zakup tego młynka do kawy dokonali Państwo trafnego wyboru. Zakupili Państwo produkt o uznanej jakości.

Dziękujemy Państwu za zakup i życzymy Państwu wiele zadowolenia przy używaniu swojego nowego młynka do kawy Graefa.

## **INFORMACJE O NINIEJSZEJ INSTRUKCJI OBSŁUGI**

Niniejsza instrukcja obsługi jest częścią składową młynka do kawy (zwanego dalej urządzeniem) i zawiera ważne informacje dotyczące uruchomienia, bezpieczeństwa, prawidłowego użytkowania i konserwacji urządzenia.

Instrukcja obsługi powinna być zawsze dostępna przy urządzeniu. Każda osoba przed:

- Uruchomieniem
- Obsługą
- Usuwanym zaktóceń i/lub
- Czyszczeniem

Prosimy przechowywać tę instrukcję obsługi i przekazać ją wraz z urządzeniem następnemu właścicielowi.

Niniejsza instrukcja obsługi nie jest w stanie uwzględnić wszystkich możliwych aspektów do przewidzenia. W razie potrzeby otrzymania informacji lub w przypadku wystąpienia problemu, który nie został wcale lub w znikomym stopniu omówiony w niniejszej instrukcji, prosimy zwrócić się do Działu Obsługi Klienta firmy Graef lub do swego sprzedawcy.

## **OSTRZEŻENIA**

W niniejszej instrukcji obsługi są stosowane następujące ostrzeżenia i słowa sygnalizacyjne:

### **OSTRZEŻENIE!**

Wskazuje na prawdopodobną sytuację niebezpieczną. Nieprzestrzeganie tej instrukcji może prowadzić do poważnych obrażeń lub do zajścia wypadku śmiertelnego.

### **OSTROŻNIE**

Wskazuje na prawdopodobną sytuację niebezpieczną. W przypadku nieprzestrzegania takiego ostrzeżenia, mogą mieć miejsce straty materialne.

### **WAŻNE!**

Oznacza to porady dotyczące użycia i inne szczególnie ważne informacje.

DE

EN

FR

NL

IT

ES

DK

SE

NO

**PL**

HU

UKR

## OGÓLNE INSTRUKCJE BEZPIECZEŃSTWA

Niniejsze urządzenie odpowiada wymogom przepisów bezpieczeństwa. Niewłaściwe użytkowanie może powodować szkody osobowe i materialne.

Przy bezpiecznym posługiwaniu się urządzeniem prosimy przestrzegać następujących instrukcji bezpieczeństwa:

- Prosimy sprawdzać urządzenie przed każdym użyciem pod kątem widocznych uszkodzeń na obudowie, kablu przyłączeniowym i wtyczce. W razie wystąpienia uszkodzenia, urządzenia uruchamiać nie wolno.
- Naprawy mogą być wykonywane wyłącznie przez specjalistę lub Dział Obsługi Klienta firmy Graef. Nieprawidłowe naprawy mogą prowadzić do poważnych zagrożeń dla użytkownika. Ponadto, wygasają uprawnienia gwarancyjne.
- Uszkodzone komponenty można wymieniać tylko na oryginalne. Tylko takie komponenty gwarantują spełnienie wymogów bezpieczeństwa.
- Urządzenie to może być używane przez dzieci w wieku od 8 lat, a także przez osoby upośledzone fizycznie, umysłowo, sensorycznie oraz niedysponujące odpowiednim doświadczeniem i/lub wiedzą wyłącznie pod nadzorem lub jeśli zostaną poinstruowane w zakresie bezpieczeństwa eksploatacji urządzenia i zrozumieją związane z tym zagrożenia. Dzieciom nie wolno przeprowadzać czynności czyszczenia i konserwacji należących normalnie do użytkownika, chyba że mają więcej niż 8 lat i są nadzorowane.
- Urządzenie i jego przewód zasilający przechowywać w miejscu niedostępnym dla dzieci w wieku poniżej 8 lat.
- Nad dziećmi należy sprawować opiekę i nadzór co pozwoli zapewnić to, że nie bawią się tym urządzeniem.
- Urządzenie nie jest przeznaczone do zastosowania w połączeniu z zewnętrznym zegarem sterującym, czy oddzielnym zdalnym systemem sterowania.
- Przewód zasilający odłączać z gniazda wtykowego ciągnąc wyłącznik za wtyczkę, a nie za sam przewód.
- Nie należy używać urządzenia w przypadku uszkodzenia przewodu

zasilającego lub wtyczki.

- Prosimy nie dopuścić, aby wtyczka znalazła się w jakiejś cieczy.
- W przypadku uszkodzenia kabla połączeniowego, w celu uniknięcia zagrożeń, może on zostać wymieniony wyłącznie przez producenta, jego serwis lub inną osobę o podobnych kwalifikacjach.
- Prosimy nigdy nie otwierać obudowy urządzenia. Dotknięcie połączeń pod napięciem lub zmiana konstrukcji elektrycznej lub mechanicznej stwarza ryzyko porażenia elektrycznego.
- Nigdy nie dotykać sąsiadujących podzespołów będących pod napięciem. Może to spowodować porażenie elektryczne lub nawet wypadek ze skutkiem śmiertelnym.
- Przed podłączeniem urządzenia należy porównać dane przyłączeniowe (napięcie i częstotliwość) podane na tabliczce znamionowej z danymi posiadanej przez siebie sieci elektrycznej. Aby zapobiec uszkodzeniu urządzenia, dane te muszą się zgadzać.
- Prosimy upewnić się, czy kabel zasilający jest właściwie położony. Z powodu zahaczenia o kabel urządzenie może spaść ze swej powierzchni roboczej.
- Materiałów opakowaniowych nie wolno używać do zabawy. Istnieje ryzyko uduszenia.
- Prosimy nie używać urządzenia w pobliżu źródła ciepła.
- Prosimy nigdy nie używać urządzenia na zewnątrz, natomiast przechowywać je w suchym miejscu.
- Podczas napełniania wodą, po każdym użyciu i przed każdym czyszczeniem wtyczka powinna być wyjęta z gniazda wtykowego.
- Urządzenie jest przeznaczone wyłącznie do mielenia ziaren kawy.
- Prosimy nie próbować jeszcze raz mielić już zmielonej kawy.
- Prosimy nie stosować agresywnych i ściernych środków czyszczących ani rozpuszczalników.
- Prosimy nie zdrapywać uporczywych zabrudzeń twardymi przedmiotami.

DE

EN

FR

NL

IT

ES

DK

SE

NO

**PL**

HU

UKR

## NIEBEZPIECZEŃSTWO SPOWODOWANE PORAŻENIEM ELEKTRYCZNYM

### OSTRZEŻENIE!

W przypadku dotknięcia przewodów lub elementów będących pod napięciem występuje zagrożenie życia!

Prosimy przestrzegać poniższych instrukcji bezpieczeństwa, co pozwoli na uniknięcie niebezpieczeństwa spowodowanego przez prąd elektryczny.

- Nie należy używać urządzenia w przypadku uszkodzenia przewodu zasilającego lub wtyczki.
- W takim przypadku przed dalszym użytkowaniem urządzenia należy zlecić serwisowi firmy Graef lub autoryzowanemu specjalście zainstalowanie nowego kabla połączeniowego.
- Prosimy nigdy nie otwierać obudowy urządzenia. Dotknięcie połączeń pod napięciem lub zmiana konstrukcji elektrycznej lub mechanicznej stwarza ryzyko porażenia elektrycznego.
- Nigdy nie dotykać sąsiadujących podzespołów będących pod napięciem. Może to spowodować porażenie elektryczne lub nawet wypadek ze skutkiem śmiertelnym.

## STOSOWANIE ZGODNIE Z PRZEZNACZENIEM

Urządzenie nie jest przeznaczone do celów zarobkowych. Prosimy używać urządzenie wyłącznie do mielenia ziaren kawy.

Niniejsze urządzenie jest przeznaczone do użytku w gospodarstwie domowym i podobnych dziedzinach, jak na przykład:

- w kuchniach dla pracowników sklepów i biur
- w gospodarstwach rolnych
- w gościach, hotelach, motelach i innych budynkach mieszkalnych
- w pensjonatach serwujących śniadania

### WAŻNE!

Użytkowanie jedynie w zakresach działania gospodarstwa domowego!

Każde inne użycie lub wykraczające poza powyższe jest użyciem niezgodnym z przeznaczeniem.

### OSTROŻNIE

Urządzenie może stwarzać niebezpieczeństwa w razie stosowania niezgodnego z przeznaczeniem.

- Urządzenie należy stosować wyłącznie zgodnie z jego przeznaczeniem.
- Należy przestrzegać procedur opisanych w niniejszej instrukcji obsługi.

Wykluczone są roszczenia wszelkiego rodzaju wynikające ze szkód spowodowanych stosowaniem niezgodnym z przeznaczeniem.

Ryzyko spoczywa wyłącznie na użytkowniku.

## OGRANICZENIE ODPOWIEDZIALNOŚCI

Wszelkie informacje techniczne, dane i wskazówki zawarte w niniejszej instrukcji na temat instalowania, eksploatacji i konserwacji, odpowiadają najnowszemu stanowi w dniu składania do druku i opierają się na naszych doświadczeniach i kwalifikacjach, oraz najlepszej wiedzy. Na podstawie danych, ilustracji i opisów zawartych w niniejszej instrukcji wykluczone jest wy-suwanie jakichkolwiek roszczeń lub żądań.

Producent nie ponosi odpowiedzialności za szkody powstałe wskutek:

- nieprzestrzegania instrukcji obsługi,
- zastosowania urządzenia niezgodnego z przeznaczeniem,
- błędnie wykonanych napraw,
- zmian technicznych,
- użycia niedopuszczonych części zamiennych

Tłumaczenia zostały wykonane według najlepszej wiedzy. Nie ponosimy odpowiedzialności z powodu błędów w tłumaczeniu. Wiążący jest wyłącznie tekst źródłowy w języku niemieckim.

## OBSŁUGA KLIENTA

Jeśli zdarzy się, że urządzenie Graef ulegnie uszkodzeniu, wtedy prosimy skontaktować się ze sprzedawcą lub z Działem Obsługi Klienta firmy Graef pod numerem telefonu 02932-9703677 lub napisać do nas na adres e-mail: [service@graef.de](mailto:service@graef.de).

## WAŻNE!

W okresie gwarancyjnym urządzenia należy zachować oryginalne opakowanie, aby w przypadku reklamacji gwarancyjnej urządzenie można było prawidłowo zapakować i przetransportować.

## ROZPAKOWANIE

W celu rozpakowania urządzenia należy postępować w następujący sposób:

- Prosimy wyjąć urządzenie z kartonu.
- Prosimy usunąć wszystkie elementy opakowania.
- Prosimy zdjąć z urządzenia ewentualne nalepki. Nie usuwać tabliczki znamionowej!



## USUWANIE OPAKOWANIA

Opakowanie chroni urządzenie przed uszkodzeniami transportowymi. Materiały opakowa-niowe zostały wybrane z uwzględnieniem aspektów ochrony środowiska i utylizacji i dzięki temu nadają się do recyklingu.

Odprowadzenie opakowania do cyklu recyklingu opakowania pozwala oszczędzać surow-ce i zmniejszać obciążenie odpadami. Prosimy odstawić niepotrzebne już materiały opako-waniowe do punktów zbiórki surowców wtórnych w ramach systemu recyklingowego »zielony punkt«.

DE

EN

FR

NL

IT

ES

DK

SE

NO

PL

HU

UKR



## UTYLIZACJA URZĄDZENIA

Niniejszego produktu nie wolno po zakończeniu jego eksploatacji wyrzucać do normalnych śmieci domowych. Symbol na wyrobie oraz w instrukcji użytkowania wyraźnie informuje o tym. Materiały podlegają ponownemu wykorzystaniu zgodnie z ich oznakowaniem. Poprzez udział w procesie zagospodarowania surowców wtórnych w takiej lub innej formie oraz odstawiając zużyte urządzenia w wyznaczone miejsce recyklingu wnoszą Państwo swój cenny udział w dziele ochrony środowiska. Celem uzyskania dalszych informacji o recyklingu zużytych urządzeń prosimy zapytać swój urząd gminy.

## WYMAGANIA WOBEC MIEJSCA POSADOWIENIA I EKSPLOATACJI

W celu zapewnienia bezpiecznej i bezbłędnej pracy urządzenia, miejsce jego posadowienia musi spełniać następujące wymagania:

- Urządzenie powinno być zainstalowane na stabilnej, równej, poziomej i antypoślizgowej powierzchni o wystarczającej nośności.
- Prosimy upewnić się, że urządzenie nie przewróci się.
- Miejsce posadowienia urządzenia prosimy wybrać tak, dzieci nie były w stanie dotknąć przewodu zasilającego.
- Prosimy nigdy nie stawiać urządzenia na gorących powierzchniach, np. na płytach kuchennek w ich pobliżu.
- Urządzenia nigdy nie należy używać na wolnym powietrzu, a należy przechowywać je w suchym miejscu.
- Urządzenie nie jest przeznaczone do montażu w ścianie lub w szafie.
- Nie należy instalować urządzenia w środowisku gorącym, mokrym lub wilgotnym.
- Gniazdo zasilania musi być łatwo dostępne, aby w razie potrzeby można było łatwo wyciągnąć wtyczkę.

## PRZYŁĄCZE ELEKTRYCZNE

W celu zapewnienia bezpiecznej i bezbłędnej pracy urządzenia, przy wykonywaniu połączeń elektrycznych należy przestrzegać poniższych wytycznych:

- Przed podłączeniem prosimy porównać dane przyłącza (napięcie i częstotliwość) na tabliczce znamionowej z danymi systemu zasilania. Aby zapobiec uszkodzeniu urządzenia, dane te muszą się zgadzać. W razie wątpliwości należy zapytać wykwalifikowanego elektryka.
- Gniazdo należy zabezpieczyć wyłącznikiem bezpiecznikowym o amperażu co najmniej 10 A.
- Prosimy upewnić się, czy przewód zasilający jest nieuszkodzony i nie jest ułożony na gorących powierzchniach lub ostrych krawędziach.
- Przewód przyłączeniowy nie powinien być naprężony.
- Bezpieczeństwo elektryczne urządzenia można zagwarantować tylko wtedy, gdy jest ono podłączone do prawidłowo zainstalowanego systemu przewodów ochronnych. Zabrania się użytkowanie urządzenia podłączonego do gniazda bez przewodu ochronnego. W ra-



zie wątpliwości prosimy zlecić sprawdzić swoją domową instalację elektryczną wykwalifikowanemu elektrykowi. Producent nie ponosi odpowiedzialności za szkody spowodowane brakiem lub przerwaniem przewodu ochronnego.

## **PRZED PIERWSZYM UŻYCIEM**

Prosimy czyścić wszelkie części zgodnie z opisem "Czyszczenie i konserwacja".

## **URUCHOMIENIEM**

- Prosimy włożyć wtyczkę do gniazda wtykowego.
- Prosimy osadzić zbiornik ziaren kawy na urządzeniu. Znak MAX na zbiorniku ziaren kawy wskazuje przy tym lekko w lewą stronę.
- Prosimy obrócić zbiornik ziaren kawy w kierunku ruchu wskazówek zegara, aż się zablokuje.
- Prosimy zdjęć pokrywę i napełnić zbiornik ziarnami kawy.
- Prosimy z powrotem nasadzić pokrywę.
- Prosimy na bocznym pokrętle regulacyjnym ustawić ustawić miłąkość (● = drobne, ● = zgrubne).
- Prosimy na przednim pokrętle regulacyjnym ustawić żądaną ilość filiżanek (2 - 12 filiżanek).
- Prosimy nasunąć zbiornik na zmieloną kawę.

## **WAŻNE!**

Prosimy mieć na uwadze, aby pokrywa została prawidłowo nasadzona na zbiornik na zmieloną kawę. Bez tej pokrywy urządzenie nie działa.

- Prosimy nacisnąć przycisk start/stop w celu uruchomienia mielenia.

## **WAŻNE!**

Im drobniejsza miłąkość, tym proces mielenia trwa dłużej.

- Mielenie można przerwać przez ponowne naciśnięcie przycisku start/stop.
- Po zakończeniu mielenia prosimy zdjęć zbiornik ze zmieloną kawą i mogą Państwo zaparzyć swoją świeżą kawę.

## **WSKAZÓWKA**

W naszym sklepie online [www.graef](http://www.graef) można nabyć ziarna kawy wysokiej jakości.

## **CZYSZCZENIE I KONSERWACJA**

Stara, pozostająca w urządzeniu kawa może prowadzić do oksydacji. W ten sposób następuje pogorszenie wyników mielenia i spowodować nieprzyjemny i niezdatny do spożycia smak. Urządzenie powinno być zawsze w zadbanym stanie, co zapewnia zawsze optymalny wynik działania. Prosimy zatem w zależności od częstości używania, czyścić urządzenie co najmniej 1x w tygodniu.

Przed każdym czyszczeniem prosimy wyjąć wtyczkę z gniazdka.

- Prosimy czyścić zewnętrzne powierzchnie urządzenia miękką, zwilżoną szmatką. W razie

DE

EN

FR

NL

IT

ES

DK

SE

NO

PL

HU

UKR

silnego zanieczyszczenia można użyć łagodnego roztworu środka czyszczącego.



- Prosimy obrócić zbiornik ziaren kawy w kierunku przeciwnym do ruchu wskazówek zegara i zdjąć go. Prosimy przy tym dopilnować, aby w zbiorniku nie było już ziaren kawy.
- Prosimy w ciepłej wodzie z dodatkiem płynu do naczyń umyć zbiornik ziaren kawy i zbiornik zmielonej kawy.
- Prosimy następnie starannie je wysuszyć.

## **CZYSZCZENIE MECHANIZMU MIELĄCEGO**

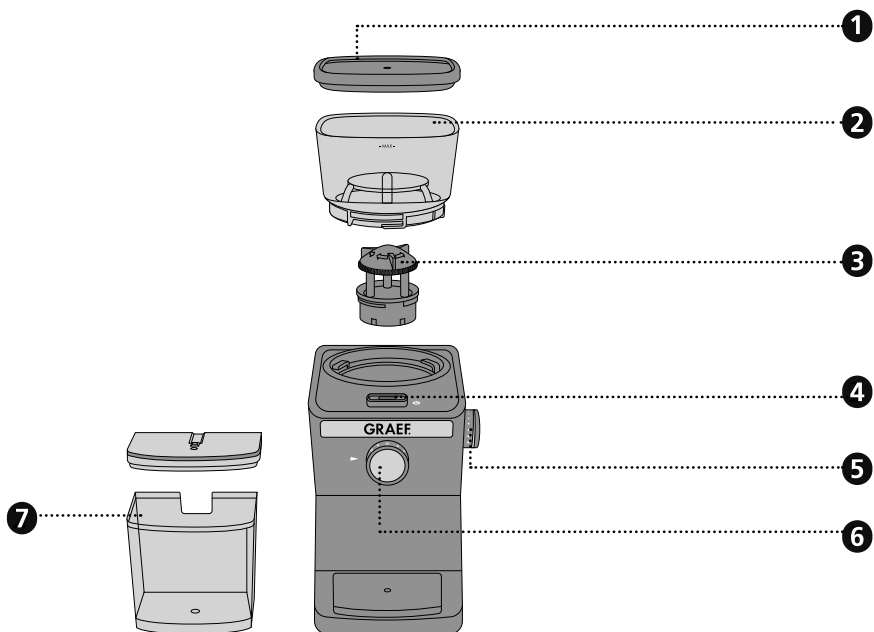
- Wyjąć wtyczkę sieciową.
- Prosimy wyjąć zbiornik na ziarna kawy.
- Prosimy obrócić stopień mielenia na 1.
- Prosimy obrócić mechanizm mielący w kierunku zgodnym z ruchem wskazówek zegara i zdjąć mechanizm mielący.
- Prosimy oczyścić mechanizm mielący matą szczoteczką.
- Prosimy ponownie osadzić górny mechanizm mielący i obrócić go w lewo, czyli w kierunku przeciwnym do ruchu wskazówek zegara, aż nastąpi słyszalne zatrzaśnięcie. Jest możliwość obrotu pokrętkiem regulacyjnym w celu ustawienia miążkości mielenia.
- Prosimy ponownie założyć zbiornik ziaren kawy.

## **2 LATA GWARANCJI**

W odniesieniu do tego produktu udzielamy na wady produkcyjne i materiałowe 24-miesięcznej gwarancji producenta, licząc od daty sprzedaży. Państwa roszczenia z tytułu rękojmi zgodnie z § 437 i następnymi BGB pozostają w wyniku tej regulacji nienaruszone. Gwarancja nie obejmuje uszkodzeń powstałych w wyniku niewłaściwego obchodzenia się z urządzeniem lub jego użytkowania oraz wad, które mają jedynie niewielki wpływ na działanie lub wartość urządzenia. Oprócz tego, szkody transportowe, o ile nie ponosimy za nie odpowiedzialności, są wyłączone z roszczenia gwarancyjnego. Wyklucza się roszczenia z tytułu rękojmi za szkody spowodowane przez naprawę, która nie została wykonana przez nas lub jednego z naszych przedstawicieli. W przypadku uzasadnionych reklamacji, naprawimy wadliwy produkt lub według własnego uznania wymienimy go na produkt wolny od wad.

Termékleírás .....	100
Előszó .....	101
Információk a jelen használati útmutatóhoz .....	101
Figyelmeztető jelzések .....	101
Általános biztonsági tudnivalók .....	102
Elektromos áramütés veszélye .....	104
Rendeltetésszerű használat .....	104
A felelősség korlátozása .....	104
Ügyfélszolgálat .....	105
A gép kicsomagolása .....	105
 A csomagolás ártalmatlanítása .....	105
 A készülék ártalmatlanítása .....	105
A felállítási hellyel kapcsolatos követelmények .....	105
Elektromos csatlakozás .....	106
Az első használat előtt .....	106
Üzembe helyezés .....	106
Tisztítás és ápolás .....	107
A daráló tisztítása .....	107
2 év szavatosság .....	108

## TERMÉKLEÍRÁS



**1** Fedél

**2** Kávébabtartó

**3** Daráló

**4** Be-, kikapcsoló

**5** Az őrlési fokozat beállítása

**6** Csészebeállítás

**7** Daráltkávé-tartály fedéllel

## ELŐSZÓ

Tisztelt Vásárlónk!

Gratulálunk, hogy e mellett a kávédaráló mellett döntött. Elismert minőségi terméket vásárolt. Köszönjük a vásárlást, és kívánjuk, hogy használja sok örömmel az új Graef kávédarálóját.

## INFORMÁCIÓK A JELEN HASZNÁLATI ÚTMUTATÓHOZ

A használati útmutató a kávédarálóhoz (a következőkben „gép”) tartozik, és fontos tudnivalókat tartalmaz a gép üzembe helyezésével, a biztonsággal, a rendeltetésszerű használatával és gondozásával kapcsolatban.

Tartsa a használati útmutatót mindig a készüléknél. A használati útmutatót minden olyan személynek el kell olvasnia és alkalmaznia kell, aki az

- üzembe helyezéséért,
- kezeléséért,
- üzemzavar elhárításáért és/vagy
- tisztítás

felelős.

Őrizze meg ezt a használati útmutatót és adja tovább a készülékkel együtt a következő tulajdonosnak.

Ez a használati útmutató nem vehet figyelembe minden elgondolható szempontot. További tudnivalók vagy problémák esetén, amelyekről ez az útmutató nem, vagy nem elég részletesen beszél, forduljon a Graef ügyfélszolgálatához, vagy a szakszervizhez.

## FIGYELMEZTETŐ JELZÉSEK

Ebben a használati útmutatóban a következő figyelmeztető jelzéseket és jelzőszavakat használjuk:

### FIGYELMEZTETÉS

Ez egy lehetséges veszélyhelyzetre utal. A jelzés figyelmen kívül hagyása súlyos vagy akár halálos sérülésekhez is vezethet.

### VIGYÁZAT

Ez egy lehetséges veszélyhelyzetre utal. A figyelmeztetés figyelmen kívül hagyása által anyagi károk keletkezhetnek.

### FONTOS!

Ez fontos használati tanácsokra és egyéb fontos információkra utal!

DE

EN

FR

NL

IT

ES

DK

SE

NO

PL

HU

UKR

## ÁLTALÁNOS BIZTONSÁGI TUDNIVALÓK

Ez a gép megfelel a vonatkozó biztonsági előírásoknak. Mindazonáltal a nem szakszerű használat személyi sérüléseket és anyagi károkat okozhat.

A gép biztonságos kezelése érdekében tartsa be az alábbi biztonsági utasításokat:

- Használat előtt ellenőrizze a gépet, hogy láthatók-e a házon, a csatlakozókábelen vagy a csatlakozódugón külső sérülések jelei. Ne működtessen hibás készüléket.
- A gépen javításokat csak szakember vagy a Graef ügyfélszolgálat végezhet. A nem szakszerűen végzett javítások jelentős veszélyt jelenthetnek a felhasználó számára. Ezenkívül a garancia is érvényét veszti.
- A hibás alkatrészek csak eredeti alkatrészekre cserélhetők ki. Csak eredeti alkatrészekkel garantálható, hogy megfelelnek a biztonsági követelményeknek.
- A készüléket 8 év fölötti gyerekek, csökkent fizikai, érzékszervi vagy szellemi képességű, vagy kellő tapasztalattal, és/vagy tudással nem rendelkező személyek is használhatják, amennyiben felügyelet mellett használhatják, vagy ha betanították őket a készülék biztonságos használatára, és ha megértették a használatból eredő veszélyeket. Gyerekek nem végezhetik a gép tisztítását és karbantartását, ha nem töltötték be a 8 évet, és ha nem felügyelet alatt végzik ezt.
- Tartsa a gépet és a csatlakozóvezetékét távol a 8 év alatti gyerekektől.
- A gyerekeket felügyelet alatt kell tartani, hogy biztosak legyenek benne, hogy nem játszanak a géppel.
- A gép rendeltetésének megfelelően nem használható külső időkapcsolóval vagy külön távirányítóval.
- Mindig a csatlakozódugónál, ne a tápkábelnél fogva húzza ki a dugaszolóaljzatból.
- Ne használja a gépet, ha a tápvezeték vagy a csatlakozódugó sérült.
- Óvja a nedvességtől a csatlakozódugót.
- A veszélyeztetettség elkerülése érdekében, a sérült csatlakozókábelt csak a gyártó, az ügyfélszolgálat vagy megfelelő képzettségű sze-

mély cserélheti ki.

- Semmilyen esetben se nyissa ki a gép házát. Az áramot vezető csatlakozások megérintésekor vagy a gép elektromos vagy mechanikus szerkezetének módosításakor fennáll az áramütés veszélye.
- Soha ne érjen a feszültség alatt álló alkatrészekhez. Ez áramütéshez vezethet és akár életveszélyes is lehet.
- A gép csatlakoztatása előtt hasonlítsa össze az adattáblán lévő csatlakoztatási adatokat (feszültség és frekvencia) az áramhálózat adataival. Ezek az adatok egybe kell essenek, hogy a készülék ne károsodjon.
- Vigyázzon arra, hogy a tápkábel biztonságosan legyen elhelyezve. Ha a készülék a kábelnél fennakad, akkor leeshet a munkafelületről.
- A csomagolóanyag nem használható játékszerként. Fulladásveszély áll fenn.
- Soha ne használja a gépet hőforrás közelében.
- Soha ne használja a gépet a szabadban, és tárolja egy száraz helyen.
- A csatlakozódugót a víz betöltésekor, minden használat után és minden tisztítás előtt ki kell húzni a csatlakozóaljzatból.
- Ez a gép kizárólag kávébab darálására alkalmas.
- Ne próbálja a darált kávé újból darálni.
- Ne használjon agresszív vagy súrló hatású tisztítószeret vagy oldószert.
- Ne súrolja az erős szennyeződések kemény eszközökkel.

DE

EN

FR

NL

IT

ES

DK

SE

NO

PL

**HU**

UKR

## **ELEKTROMOS ÁRAMÜTÉS VESZÉLYE**

### **⚠ FIGYELMEZTETÉS**

A feszültség alatt álló vezetékek vagy alkatrészek megérintése életveszélyes!

Az áramütés veszélyének elkerülése érdekében tartsa be a következő biztonsági utasításokat:

- Ne használja a gépet, ha a tápvezeték vagy a csatlakozódugó sérült.
- Ebben az esetben, a gép további használata előtt, szereltesse fel a Graef ügyfélszolgálatával vagy egy arra jogosult szakember által egy új csatlakozóvezetékét.
- Semmilyen esetben se nyissa ki a gép házát. Az áramot vezető csatlakozások megérintésekor vagy a gép elektromos vagy mechanikus szerkezetének módosításakor fennáll az áramütés veszélye.
- Soha ne érjen a feszültség alatt álló alkatrészekhez. Ez áramütéshez vezethet és akár életveszélyes is lehet.

## **RENDELTETÉSSZERŰ HASZNÁLAT**

Ez a készülék üzleti célú használatra nem alkalmas. Kizárólag kávébab darálására használja a gépet.

Ezt a gépet a háztartási vagy ehhez hasonló használatra terveztük, például:

- Üzletek és irodák személyzeti konyháiban
- Mezőgazdasági létesítményekben
- Hotelekben, motelekben és egyéb szálláshelyeken a vendégek által
- Reggelit felszolgáló létesítményekben

### **FONTOS!**

Csak háztartási környezetben használja a gépet!

Minden ezen túlmenő használat rendeltetés-ellenesnek minősül.

### **VIGYÁZAT**

A készülék nem rendeltetésnek megfelelő használatából veszélyek adódhatnak.

- A készüléket kizárólag rendeltetésének megfelelően használja.
- Tartsa be a jelen használati útmutatóban leírt kezelési módot.

A nem rendeltetészerű használatból fakadó minden károsodások esetén minden garancia lehetősége ki van zárva.

A kockázatot kizárólag a felhasználó vállalja.

## **A FELELŐSSÉG KORLÁTOZÁSA**

A jelen használati útmutatóban lévő valamennyi műszaki információ, a telepítésre, üzemeltetésre és kezelésre vonatkozó adatok és utasítások megfelelnek a nyomtatás időpontjában aktuális változatnak, amelyben legjobb tudásunk szerint használtuk fel eddigi tapasztalatainkat és ismereteinket.



A jelen használati útmutató adataiból, ábráiból és utasításaiból semmiféle igény nem származtatható.

A gyártó nem vállal felelősséget:

- A leírás be nem tartása,
- A nem rendeltetésszerű használata,
- Szakszerűtlen javítási munkák,
- Műszaki módosítások,
- Nem engedélyezett pótalkatrészek használata esetén.

A fordítások a lehető legjobb tudás szerint készülnek. Fordítási hibákért nem vállalunk felelősséget. Kötelező érvényű az eredeti, német szöveg marad.

## **ÜGYFÉLSZOLGÁLAT**

Ha a Graef gép sérült, akkor keressen fel egy szakkereskedést, vagy forduljon a 02932-9703677 telefonszámon, illetve a [service@graef.de](mailto:service@graef.de) e-mail címen a Graef-ügyfélszolgálatához.

### **FONTOS!**

Őrizze meg az eredeti csomagolást a garancia ideje alatt, hogy garanciális javítás esetén a készüléket megfelelően be lehessen csomagolni és el lehessen szállítani.

## **A GÉP KICSOMAGOLÁSA**

A gép kicsomagolásakor járjon el az alábbi módon:

- vegye ki a készüléket a kartonból.
- távolítsa el a csomagolóanyagot.
- Távolítsa el a készülékre ragasztott esetleges matricákat. Ne távolítsa el a típusablát!

## **A CSOMAGOLÁS ÁRTALMATLANÍTÁSA**

A csomagolás védi a készüléket a sérülésektől a szállítás során. A csomagolóanyagokat környezetbarát és hulladék ártalmatlanítási szempontok szerint választottuk ki, ezért újrahasznosíthatók.

Nyersanyagot takarít meg és csökkenti a hulladékmennyiséget, ha a csomagolást visszajuttatja a nyersanyag-körforgásba. A nem használt csomagolóanyagokat adja le a „Zöld pont” újrahasznosító rendszer gyűjtőhelyeinek egyikén.

## **A KÉSZÜLÉK ÁRTALMATLANÍTÁSA**

Ezt a terméket az élettartama végén ne dobja a háztartási hulladékba. A terméken és a használati utasításban látható szimbólum erre utal. Az alapanyagok a jelölésük szerint újrahasznosíthatók. A régi eszközök újrafelhasználásával, újrahasznosításával vagy másfajta újrafeldolgozásával jelentősen hozzájárul a környezetünk védelméhez. Ha kérdése van, akkor jelentkezzen a helyi önkormányzat felelős ártalmatlanító osztályánál.

## **A FELÁLLÍTÁSI HELLYEL KAPCSOLATOS KÖVETELMÉNYEK**

A gép biztonságos és kifogástalan működéséhez a felállítási helynek az alábbi követelmények-

DE

EN

FR

NL

IT

ES

DK

SE

NO

PL

HU

UKR

nek kell megfelelnie:

- Helyezze a gépet egy szilárd, egyenes, vízszintes, csúszásmentes és megfelelő teherbírással rendelkező felületre.
- Vigyázzon arra, hogy a gép ne borulhasson fel.
- Úgy válassza meg a felállítás helyét, hogy gyerekek ne érhessenek a gép adagolójához.
- Ne helyezze a gépet forró felületekre, pl. főzőlapokra vagy azok közelébe.
- Soha ne használja a gépet a szabadban, és tárolja egy száraz helyen.
- A gép nem beépíthető falba vagy beépített szekrényekbe.
- Ne állítsa fel a gépet forró, nedves vagy vizes környezetben.
- A dugaszolóaljzatnak könnyen hozzáférhető helyen kell lennie, hogy a csatlakozódugaszti szükség esetén könnyen ki lehessen húzni.

## **ELEKTROMOS CSATLAKOZÁS**

A gép biztonságos és kifogástalan működéséhez az elektromos csatlakoztatáskor vegye figyelembe az alábbi utasításokat:

- Csatlakoztatás előtt hasonlítsa össze az adattáblán lévő csatlakoztatási adatokat (feszültség és frekvencia) az áramhálózat adataival. Ezek az adatok egybe kell eszenek, hogy a készülék ne károsodjon. Ha kétségei vannak, keressen fel egy villanyszerelőt.
- A csatlakozóaljzat legyen legalább 10 A biztonsági védőkapcsolóval biztosított.
- Győződjön meg róla, hogy a tápkábel nem sérült, és hogy nem forró felületeken vagy éles széleken keresztül van átvezetve.
- A tápkábelt nem szabad túlságosan megfeszíteni.
- A gép elektromos biztonsága csak úgy garantálható, ha azt egy szabályszerűen telepített földelővezető rendszerre csatlakoztatják. A gépet tilos földelővezető nélküli dugaszolóaljzatra csatlakoztatva használni. Kétség esetén ellenőriztesse villanyszerelővel az elektromos hálózati csatlakozót. A gyártó nem vállal felelősséget a hiányzó vagy megszakított földelővezetők miatt bekövetkező károkért.

## **AZ ELSŐ HASZNÁLAT ELŐTT**

Tisztítsa meg a gépet és az összes alkatrészét a „Tisztítás és gondozás” c. fejezetben leírtak szerint.

## **ÜZEMBE HELYEZÉS**

- Dugja be a dugót a csatlakozóaljzatba.
- Helyezze fel a kávébabtartót a gépre. A kávébabtartón a MAX-jelölés ekkor enyhén jobbra mutat.
- Forgassa el a kávébabtartót az óramutató járásával megegyező irányban, amíg a helyére nem pattan.
- Vegye ki a fedelet és tölts fel kávébabbal a kávébabtartályt.
- Helyezze vissza a fedelet.
- Állítsa be az oldalsó beállítógombbal az őrlési fokozatot (● = finom, ● = durva).

- Állítsa be az első beállítógombbal a csészeszámot (2 - 12 csésze).
- Tolja be a daráltkávétartályt.

## FONTOS!

Ügyeljen arra, hogy a daráltkávétartály fedele fel legyen helyezve. A fedél nélkül a gép nem működik.

- A darálás elindításához nyomja meg az Indítás/Leállítás gombot.

## FONTOS!

Minél finomabb az őrlés, annál hosszabb ideig tart.

- A darálást az Indítás/Leállítás gomb újbóli megnyomásával megszakíthatja.
- Miután befejezte a darálást vegye ki a daráltkávétartályt, és készítse el a friss kávé.

## ÉRTESÍTÉS

A [www.graef.de](http://www.graef.de) oldalon az online üzletünkben kiváló minőségű kávébabot kínálunk.

## TISZTÍTÁS ÉS ÁPOLÁS

A gépben maradt régi kávé oxidációhoz vezethet. Ezáltal a kávé minősége romlik, és az íze kellemetlenné és élvezhetetlenné válik. A gépet mindig kifogástalanul ápolni állapotban kell tartani, hogy bármikor garantálható legyen az optimális eredmény. Ezért javasoljuk, hogy a használat gyakoriságától függően hetente legalább egyszer tisztítsa meg a gépet.

**Minden tisztítás előtt húzza ki a hálózati csatlakozódugót.**

- Tisztítsa meg a gép külső felületét egy nedves tisztítókendővel. Erős szennyezettség esetén használjon egy kéméletes tisztítószeret.
- Forgassa el a kávébaptartályt az óramutató járásával ellentétes irányban, majd vegye le. Ügyeljen arra, hogy a tartályban ne maradjon kávébab.
- Tisztítsa meg a kávébaptartályt és az daráltkávétartályt meleg vízzel és kevés mosogatószerrel.
- Ezután szárítsa meg mindkét edényt.

## A DARÁLÓ TISZTÍTÁSA

- Húzza ki a hálózati csatlakozódugót.
- Távolítsa el a kávébaptartályt.
- Állítsa az őrlési fokozatot az 1-es pozícióba.
- Fordítsa el a darálót az óra járásával megegyező irányban, és vegye le a darálót.
- Egy kis kefével, óvatosan tisztítsa meg a darálót.
- Helyezze ismét be a felső darálót, majd forgassa el balra, az óramutató járásával ellentétes irányban, amíg hallhatóan a helyére nem kattann. Az őrlési fokozat beállítógombja forog.
- Helyezze vissza a kávébaptartályt.

DE

EN

FR

NL

IT

ES

DK

SE

NO


PL

HU

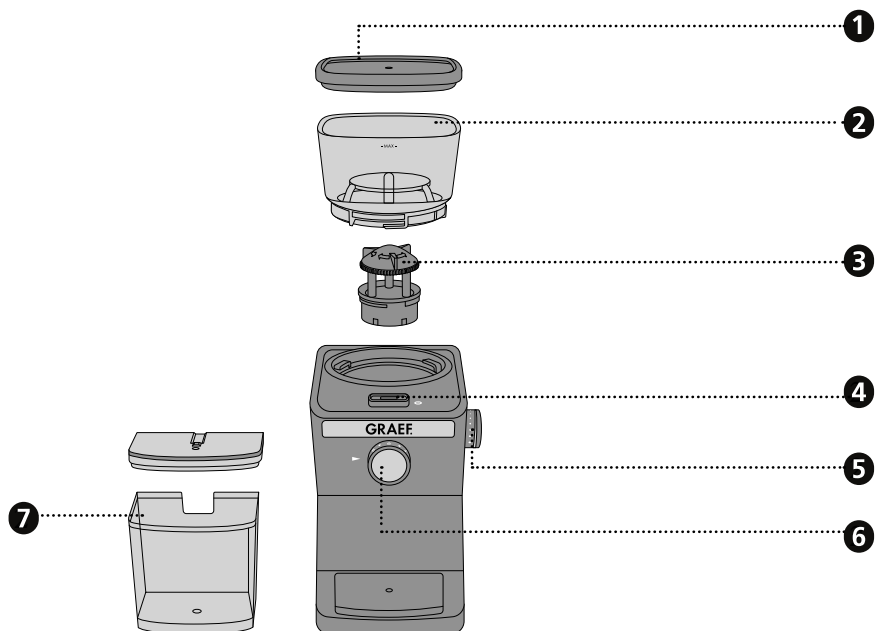
UKR

## **2 ÉV SZAVATOSSÁG**

Erre a termékre a vásárlás dátumától számított 24 hónapon keresztül vállalunk gyártói felelősséget, ha a hiba gyártási hibára, vagy alapanyaghibára vezethető vissza. A német § 437 ff. BGB paragrafus szerinti törvényes szavatossági igényeit ez a rendelkezés nem módosítja. A szavatosság nem fedi a szakszerűtlen kezelés vagy használat miatti károkat, valamint azokat a hiányosságokat, amelyek a készülék működését vagy értékét csak kismértékben befolyásolják. Továbbá nem vállalunk felelősséget a szállítási károkért, amennyiben ez nem a mi hibánk miatt történt. A nem általunk vagy általunk megbízott céggel végeztetett javítás miatti károk nem garanciásak. Jogos reklamációk esetén a hibás terméket saját döntésünk alapján vagy megjavítjuk, vagy egy új, hibamentes termékre cseréljük.

Опис продукту .....	110
Передмова.....	111
Інформація щодо цієї інструкції з експлуатації.....	111
Попередження .....	111
Загальні інструкції з техніки безпеки.....	112
Небезпека від електричного струму.....	114
Використання відповідно до призначення.....	114
Обмеження відповідальності .....	114
Служба підтримки клієнтів.....	115
Розпакування .....	115
 Утилізація упаковки .....	115
 Утилізація пристрою .....	115
Вимоги до місця встановлення.....	116
Електричне підключення.....	116
Перед першим використанням.....	116
Введення в експлуатацію .....	116
Чистка та догляд .....	117
Чистка подрібнювача .....	117
2 роки гарантійного забезпечення.....	118

## ОПИС ПРОДУКТУ



- 1** Кришка
- 2** Контейнер для кавових зерен
- 3** Подрібнювач
- 4** Перемикач для вмикання/вимикання
- 5** Налаштування ступеню подрібнення мелення
- 6** Установка чашок
- 7** Контейнер для помелу кави з кришкою

## **ПЕРЕДМОВА**

Шановний клієнт,

Ви зробили хороший вибір з покупкою цієї кавомолки. Ви придбали визнаний якісний продукт.

Ми дякуємо Вам за покупку і бажаємо Вам багато задоволення з новою кавомолкою Graef.

## **ІНФОРМАЦІЯ ЩОДО ЦЬОЇ ІНСТРУКЦІЇ З ЕКСПЛУАТАЦІЇ**

Цей посібник є частиною кавомолки (далі – пристрій) і надає важливу інформацію для введення пристрою в експлуатацію, безпеки, належного використання та обслуговування пристрою.

Цей посібник завжди повинен бути доступним на пристрої. Його повинні прочитати та використовувати всі, кому довірено:

- введення в експлуатацію,
- обслуговування,
- усунення несправностей та/або
- Очищення

Збережіть цю інструкцію з експлуатації та передайте її разом із пристроєм наступному власнику.

Ця інструкція з експлуатації не може врахувати всі можливі аспекти. Для отримання додаткової інформації або питань, які не розглядаються або не докладно описані в цій інструкції, будь ласка, зверніться до служби підтримки клієнтів Граеф (Graef) або до спеціалізованого продавця.

## **ПОПЕРЕДЖЕННЯ**

У цій інструкції з експлуатації використовуються такі попереджувальні повідомлення, сигнальні слова та символи:

### **УВАГА**

Це свідчить про потенційно небезпечну ситуацію. Недотримання цього попередження може призвести до серйозних травм або навіть смерті.

### **ОБЕРЕЖНО**

Це свідчить про потенційно небезпечну ситуацію. Недотримання цього попередження може призвести до пошкодження майна.

### **ВАЖЛИВО!**

Це вказує на поради щодо застосування та іншу особливо важливу інформацію!

DE

EN

FR

NL

IT

ES

DK

SE

NO

PL

HU

**UKR**

## ЗАГАЛЬНІ ІНСТРУКЦІЇ З ТЕХНІКИ БЕЗПЕКИ

Цей пристрій відповідає встановленим правилам техніки безпеки. Однак неправильне використання може призвести до травмування осіб та пошкодження майна.

Для безпечного використання пристрою дотримуйтеся наведених нижче інструкцій з техніки безпеки:

- Перед використанням пристрою перевірте зовнішні видимі пошкодження корпусу, кабелю живлення та штепсельної вилки. Не використовуйте пошкоджений пристрій.
- Ремонт може проводити тільки фахівець або служба підтримки клієнтів Граеф (Graef). Неправильний ремонт може спричинити значну небезпеку для користувача. Крім того, термін дії гарантії закінчується.
- Дефектні компоненти можна замінювати тільки оригінальними запасними частинами. Тільки ці частини гарантовано відповідають вимогам безпеки.
- Цей пристрій також може використовуватися дітьми від 8 років і особами з обмеженими фізичними, чуттєвими або розумовими здібностями або з відсутністю досвіду та/або знань, якщо вони знаходяться під наглядом або були проінструктовані щодо безпечного використання пристрою і зрозуміли можливі небезпеки, що можуть виникнути з нього. Прибирання та обслуговування пристрою не повинні проводитися дітьми, за винятком випадків, коли вони є 8 років або старше і перебувають під наглядом.
- Пристрій та його з'єднувальний кабель слід тримати подалі від дітей до 8 років.
- Слідкуйте за дітьми, щоб переконатися, що вони не грають із пристроєм.
- Пристрій не призначений для роботи із зовнішнім таймером або окремим пультом дистанційного керування.
- Завжди витягайте кабель із розетки за штепсельну вилку, а не за кабель живлення.
- Не використовуйте пристрій, якщо з'єднувальний кабель або ште-



псель пошкоджені.

- Запобігайте потраплянню рідин на штепсельну вилку.
- Якщо з'єднувальний кабель пошкоджений, його може замінити лише виробник, його служба підтримки клієнтів або кваліфікована особа, щоб уникнути небезпеки.
- Ні в якому разі не слід відкривати корпус пристрою. Якщо торкнутися струмових з'єднань та змінити електричну і механічну конструкцію, існує небезпека ураження електричним струмом.
- Ніколи не торкайтеся будь-яких частин, які знаходяться під напругою. Це може призвести до ураження електричним струмом і навіть до смерті.
- Перед підключенням пристрою порівняйте дані (напругу і частоту), зазначені на таблиці з технічними даними, з даними Вашої електромережі. Ці дані повинні збігатися, щоб запобігти пошкодженню пристрою.
- Переконайтеся, що кабель живлення надійно прокладений. Пристрій може впасти з робочої поверхні, якщо він буде повішений на кабель.
- Пакувальні матеріали не повинні бути використані для гри. Існує небезпека задухи.
- Ніколи не використовуйте пристрій поблизу джерела тепла.
- Ніколи не використовуйте пристрій на відкритому повітрі та тримайте його в сухому місці.
- Штепсельну вилку необхідно виймати з розетки під час наповнення водою, після кожного використання та перед кожним очищенням.
- Цей пристрій підходить тільки для подрібнення кавових зерен.
- Не намагайтеся знову подрібнювати мелену каву.
- Не використовуйте агресивні або абразивні миючі засоби або розчинники.
- Не вишкрібайте тверді забруднення твердими предметами.

DE

EN

FR

NL

IT

ES

DK

SE

NO

PL

HU

**UKR**

## **НЕБЕЗПЕКА ВІД ЕЛЕКТРИЧНОГО СТРУМУ**

### **⚠ УВАГА**

Контакт з кабелями або компонентами, що знаходяться під напругою, може становити небезпеку для життя!

Щоб уникнути небезпеки електричного струму, дотримуйтеся наступних інструкцій з техніки безпеки:

- Не використовуйте пристрій, якщо з'єднувальний кабель або штепсель пошкоджені.
- У цьому випадку перед подальшим застосуванням пристрою встановіть новий з'єднувальний кабель за допомогою служби підтримки клієнтів Граеф (Graef) або уповноваженого фахівця.
- Ні в якому разі не слід відкривати корпус пристрою. Якщо торкнутися струмових з'єднань та змінити електричну і механічну конструкцію, існує небезпека ураження електричним струмом.
- Ніколи не торкайтеся будь-яких частин, які знаходяться під напругою. Це може призвести до ураження електричним струмом і навіть до смерті.

## **ВИКОРИСТАННЯ ВІДПОВІДНО ДО ПРИЗНАЧЕННЯ**

Цей пристрій не призначений для комерційного використання. Використовуйте пристрій виключно для подрібнення кавових зерен.

Цей пристрій призначений для побутового використання і подібних областей, таких як:

- У кухні для персоналу магазинів і офісів
- У сільськогосподарських власних приміщеннях
- Гостями в готелях, мотелях та інших житлових закладах
- У готелях типу "ліжко та сніданок"

### **ВАЖЛИВО!**

Використовуйте пристрій тільки в умовах, схожих на побутові!

Будь-яке інше або додаткове використання вважається не призначеним.

### **ОБЕРЕЖНО**

Пристрій може становити небезпеку, якщо він не використовується за призначенням.

- Використовуйте пристрій тільки за призначенням.
- Дотримуйтеся процедур, описаних у цій інструкції з експлуатації.

Претензії будь-якого виду внаслідок пошкодження, спричиненого в разі неправильного використання, виключаються.

Ризик несе виключно користувач.

## **ОБМЕЖЕННЯ ВІДПОВІДАЛЬНОСТІ**

Вся технічна інформація, дані та інструкції з монтажу, експлуатації та технічного обслуговування, що містяться в цій інструкції з експлуатації, відповідають останньому стану на момент виходу в друк і надаються з урахуванням нашого попереднього досвіду і знань.

Жодні претензії не можуть бути отримані з інформації, ілюстрацій та описів у цій інструкції.

Виробник не несе ніякої відповідальності за збитки у зв'язку з:

- Недотриманням інструкції,
- Неналежним використанням,
- Неналежним ремонтом,
- Технічними змінами,
- Використанням невідповідних запасних частин.

Переклади підготовлені сумлінно та відповідно до нашого рівня знань. Ми не несемо жодної відповідальності за помилки перекладу. Тільки вихідний текст на німецькій мові залишається обов'язковим для виконання.

## **СЛУЖБА ПІДТРИМКИ КЛІЄНТІВ**

Якщо Ваш пристрій Graef пошкоджено, зверніться до Вашого торговельного посередника або служби підтримки клієнтів фірми Граеф (Graef) за номером 02932-9703677 або надішліть нам електронного листа на [service@graef.de](mailto:service@graef.de).

## **ВАЖЛИВО!**

Зберігайте оригінальну упаковку протягом гарантійного терміну пристрою, щоб пристрій можна було належним чином упакувати та транспортувати у разі пред'явлення претензії щодо гарантії.

## **РОЗПАКУВАННЯ**

Розпаковуючи пристрій, виконайте наступні дії:

- Вийміть пристрій з коробки.
- Видаліть усі частини упаковки.
- Видаліть будь-які наклейки з пристрою. Не видаляйте табличку з назвою!



## **УТИЛІЗАЦІЯ УПАКОВКИ**

Упаковка захищає пристрій від пошкодження під час транспортування. Матеріали для упаковки вибираються відповідно до екологічної сумісності та аспектів утилізації, тому вони підлягають вторинній переробці.

Повернення упаковки до кругообігу матеріалів економить сировину та зменшує відходи. Утилізуйте пакувальні матеріали, які більше не потрібні, у пунктах збору для системи переробки "Зелена точка".



## **УТИЛІЗАЦІЯ ПРИСТРОЮ**

Після закінчення терміну служби цей продукт не можна утилізувати разом із звичайними побутовими відходами. Це позначається символом на продукті та в інструкції із застосування. Матеріали підлягають вторинній переробці відповідно до їх маркування. Завдяки повторному використанню, переробці матеріалів або іншим формам переробки старих пристроїв Ви робите важливий внесок у захист нашого навколишнього середовища. Будь ласка, зверніться до місцевих органів влади щодо відповідального пункту утилізації.

## **ВИМОГИ ДО МІСЦЯ ВСТАНОВЛЕННЯ**

Для безпечної та безпомилкової роботи пристрою місце його встановлення повинно відповідати таким вимогам:

- Пристрій необхідно розміщувати на нерухомій, плоскій, горизонтальній і нековзній основі з достатньою вантажопідйомністю.
- Переконайтесь, що пристрій не може впасти.
- Виберіть розташування пристрою таким чином, щоб діти не могли торкатися кабелю живлення пристрою.
- Не ставте пристрій на гарячі поверхні, наприклад, поверхню плити або біля неї.
- Ніколи не використовуйте пристрій на відкритому повітрі та тримайте його в сухому місці.
- Пристрій не призначений для установки в настінну або вбудовану шафу.
- Не розміщуйте пристрій у гарячому, мокрому або вологому середовищі.
- Розетка повинна бути легко доступна, щоб штепсель можна було легко витягнути, якщо це необхідно.

## **ЕЛЕКТРИЧНЕ ПІДКЛЮЧЕННЯ**

Для забезпечення безпечної та безпомилкової роботи пристрою під час електричного з'єднання необхідно дотримуватися наступних інструкцій:

- Перед підключенням порівняйте дані підключення (напругу і частоту), зазначені на табличці з технічними даними, з даними Вашої електромережі. Ці дані повинні збігатися, щоб запобігти пошкодженню пристрою. У разі невизначеності запитайте кваліфікованого електрика.
- Розетка повинна бути захищена як мінімум одним запобіжним вимикачем на 10 А.
- Переконайтесь, що кабель живлення не пошкоджений і не прокладений над гарячими поверхнями або гострими краями.
- З'єднувальний кабель не повинен бути щільно натягнутим.
- Електрична безпека пристрою гарантується лише в тому випадку, якщо він підключений до належним чином встановленої системи захисних заземлювачів. Експлуатація на розетці без захисного заземлювача заборонена. У разі невизначеності попросіть кваліфікованого електрика перевірити електроустановку в будинку. Виробник не несе відповідальності за пошкодження, спричинені відсутнім або перерваним захисним заземлювачем.

## **ПЕРЕД ПЕРШИМ ВИКОРИСТАННЯМ**

Очистіть усі деталі, як описано в розділі "Чищення та догляд".

## **ВВЕДЕННЯ В ЕКСПЛУАТАЦІЮ**

- Вставте штепсель у розетку.
- Помістіть контейнер для мелення кави на пристрій. Маркування MAX на контейнері для мелення кави вказує трохи праворуч.

- Поверніть контейнер для мелення кави за годинниковою стрілкою, доки він не зафіксується на місці.
- Зніміть кришку і наповніть контейнер для мелення кави кавовими зернами.
- Вставте кришку.
- Встановіть ступінь мелення на бічній ручці регулювання (● = дрібний, ● = грубий).
- Встановіть потрібну кількість чашок на передній ручці регулювання (2 - 12 чашок).
- Вставте контейнер для мелення кави.

### **ВАЖЛИВО!**

Переконайтеся, що кришка контейнеру для мелення кави є на місці. Без цієї кришки пристрій не буде працювати.

- Натисніть кнопку Пуск/Стоп, щоб розпочати процес подрібнення.

### **ВАЖЛИВО!**

Чим дрібніше ступінь мелення, тим довше займає процес подрібнення.

- Процес мелення можна скасувати, знову натиснувши кнопку Пуск/Стоп.
- Після завершення процесу подрібнення зніміть контейнер з меленою кавою та заваріть каву свіжою.

### **ВКАЗІВКА**

У нашому інтернет-магазині на сайті [www.graef.de](http://www.graef.de) Ви знайдете наші високоякісні кавові зерна.

### **ЧИСТКА ТА ДОГЛЯД**

Стара кави, що залишилася в пристрої, може привести до окислення. Внаслідок цього якість кави погіршується, і це може привести до неприємного і неістівного смаку. Пристрій завжди повинен бути в доглянутому стані, щоб забезпечити оптимальний результат в будь-який час. Тому очищайте пристрій не менше 1 разу щотижня, в залежності від частоти використання.

**Перед кожним очищенням від'єднуйте штепсельну вилку від мережі.**

- Чистіть зовнішні частини пристрою м'якою вологою ганчіркою. У разі сильного забруднення можна використовувати м'який миючий засіб.
- Поверніть контейнер для мелення кави проти годинникової стрілки та зніміть його. Переконайтеся, що в контейнері більше немає кавових зерен.
- Очистіть контейнер для кавових зерен та контейнер для кавових гуц у теплій воді з невеликою кількістю миючого засобу.
- Після цього добре висушіть обидві посудини.

### **ЧИСТКА ПОДРІБНЮВАЧА**

- Витягніть штепсельну вилку з мережі.
- Зніміть контейнер для кавових зерен.
- Поверніть ступінь мелення на рівень 1.
- Поверніть подрібнювач за годинниковою стрілкою і зніміть його.

- Ретельно очистіть подрібнювач невеликою щіткою.
- Знову вставте верхній подрібнювач та поверніть його проти годинникової стрілки ліворуч, доки не почуєте фіксатор. Ручка регулювання для регулювання ступеня мелення обертається.
- Знову вставте контейнер для кавових зерен.

## **2 РОКИ ГАРАНТІЙНОГО ЗАБЕЗПЕЧЕННЯ**

Для даного продукту ми беремо на себе 24 місяці гарантії виробника на дефекти через виробничі та матеріальні дефекти, починаючи з дати продажу. Це положення не впливає на Ваші законні претензії за гарантією згідно з § 437 і далі Громадянського Кодексу ФРН (BGB). Гарантія не включає пошкодження, спричинені неправильною обробкою або використанням, а також дефекти, які мають лише незначний вплив на функцію або якість пристрою. Крім того, транспортні збитки виключаються з претензій за гарантією, якщо ми не несемо відповідальності за це. Претензії за гарантією виключаються за збитки, заподіяні ремонтом, який виконували не ми або не один з наших представників. У разі обґрунтованих скарг ми або відремонтуємо дефектний продукт на свій розсуд або замінимо його бездефектним продуктом.





Gebr. Graef GmbH & Co. KG |  
Donnerfeld 6 | 59757 Arnsberg | [www.graef.de](http://www.graef.de)