

# WILFA PERFORMANCE



КОФЕВАРКА CM7T-125

---

RU • Руководство по эксплуатации

## СОДЕРЖАНИЕ

ВАЖНЫЕ ИНСТРУКЦИИ ПО БЕЗОПАСНОСТИ  
СПЕЦИАЛЬНЫЕ ИНСТРУКЦИИ ПО БЕЗОПАСНОСТИ  
ОПИСАНИЕ ПРИБОРА  
ПЕРЕД ИСПОЛЬЗОВАНИЕМ  
УПРАВЛЕНИЕ  
ЧИСТКА И ТЕХНИЧЕСКОЕ ОБСЛУЖИВАНИЕ  
ПРОБЛЕМЫ И СПОСОБЫ ИХ РЕШЕНИЯ  
ГАРАНТИЯ  
ТЕХНИЧЕСКИЕ ХАРАКТЕРИСТИКИ  
ПОДДЕРЖКА И ЗАПАСНЫЕ ЧАСТИ  
УТИЛИЗАЦИЯ

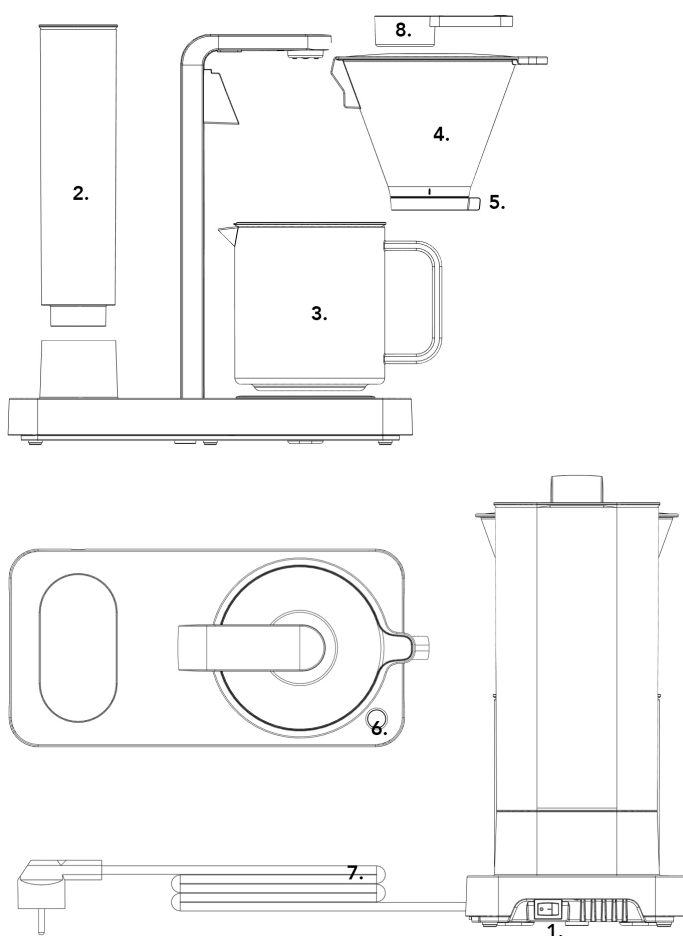
## ВАЖНЫЕ ИНСТРУКЦИИ ПО БЕЗОПАСНОСТИ

- Детям в возрасте 8 лет и старше разрешается использовать прибор только под контролем или, если они были проинструктированы относительно безопасной эксплуатации прибора и понимают возможные риски. Чистка и техническое обслуживание прибора должны осуществляться детьми, только если они старше 8 лет и находятся под контролем. Держите прибор и его кабель питания вдали от детей младше 8 лет.
- Лицам с ограниченными умственными, сенсорными или физическими возможностями или с недостаточным опытом и/или знаниями разрешается использовать прибор только под контролем или, если они были проинструктированы относительно безопасной эксплуатации прибора и понимают возможные риски.
- Детям запрещается играть с прибором.
- Будьте осторожны – нагревательный элемент нагревается и остается горячим некоторое время после выключения прибора.
- Данный прибор предназначен для использования в помещении, в некоммерческих целях. Он предназначен только для домашнего использования.
- Всегда отключайте прибор от сети перед питанием после использования, а также перед чисткой.
- Регулярно проверяйте прибор на наличие повреждений. В случае обнаружения повреждений прекратите использование прибора.
- В случае, если кабель питания прибора поврежден, во избежание опасности, его следует заменить у производителя, в авторизованном сервисном центре либо у квалифицированного специалиста.
- Всегда отправляйте прибор в магазин либо сервисный центр для проведения диагностики или ремонта. Не пытайтесь ремонтировать прибор самостоятельно, в случае проведения самостоятельного ремонта гарантия на прибор будет аннулирована.
- Держите прибор вдали от источников тепла, прямого солнечного света, источников влажности, а также острых углов.
- Не используйте прибор влажными руками. Немедленно отключайте прибор от сети, если он промок или намок. Не погружайте прибор в воду.
- Уделите особое внимание Специальным инструкциям по безопасности, представленным ниже.

## СПЕЦИАЛЬНЫЕ ИНСТРУКЦИИ ПО БЕЗОПАСНОСТИ

- Прибор следует наполнять только свежей водой.
- Отключайте прибор от сети, когда он не используется.
- Используйте только оригинальные запасные части.
- Никогда не помещайте стеклянный кувшин на горелку плиты либо в микроволновую печь.
- Всегда отключайте прибор от сети перед проведением очистки.

## ОПИСАНИЕ ПРИБОРА



1 – Переключатель ВКЛ/ВЫКЛ (ON/OFF)

2 – Съёмный резервуар для воды

3 – Кувшин для кофе

4 – Держатель для фильтра

5 – Контроллер потока воды и система капля-стоп

6 – Кнопка СТАРТ (START)

7 – Кабель питания

8 – Мерная ложка

## ПЕРЕД ИСПОЛЬЗОВАНИЕМ

### ПОДКЛЮЧЕНИЕ К ЭЛЕКТРИЧЕСКОЙ СЕТИ

Прежде чем подключить прибор к сети, убедитесь, что напряжение, указанное на заводской табличке прибора, совпадает с техническими параметрами Вашей сети.

## ПРИ ПЕРВОМ ИСПОЛЬЗОВАНИИ ПРИБОРА

Перед началом эксплуатации прибора, пожалуйста, пропустите 1,25 л пресной воды через прибор, не используя фильтр или кофе.

## УПРАВЛЕНИЕ

- Разместите кофеварку Wilfa Performanse на ровной поверхности. Подключите вилку прибора к розетке.
- Установите переключатель ВКЛ/ВЫКЛ (ON/OFF) в положение ВКЛ (ON). Кнопка СТАРТ (START) мигнет дважды и прибор издаст один звуковой сигнал.
- Наполните резервуар для воды свежей водой до желаемого уровня. Поместите бумажный фильтр (1x4) в держатель. Поместите в фильтр рекомендованное количество кофе.
- Мы рекомендуем использовать фильтрованный молотый кофе из расчета 60 г на литр воды. Самостоятельно поэкспериментируйте с количеством кофе на нескольких первых завариваниях, чтобы определить оптимальное количество кофе по Вашему вкусу.
- Для достижения наилучших результатов рекомендуем Вам использовать кухонные весы Wilfa.
- Прикрепите держатель фильтра к кронштейну. Установите регулятор потока в соответствии с Вашими предпочтениями.
- Рекомендуем Вам использовать следующие соотношения воды и кофе (обратите внимание, что на эти соотношения в некоторой степени влияет разная степень помол и сорта кофе):

1,25 л	75 г
1 л	60 г
0,75 л	45 г
0,50 л	30 г
- Нажмите кнопку СТАРТ (START) для того, чтобы начать процесс заваривания. Кофеварка Wilfa Performanse оснащена уникальной насосной системой Wilfa, которая подает воду с оптимальной температурой по системе от первой до последней капли.
- Как только процесс заваривания завершится, прибор автоматически перейдет в режим поддержания тепла. Кнопка СТАРТ (START) продолжит гореть. Через 40 минут прибор автоматически выключится. Если Вы хотите выключить кофеварку до истечения указанных 40 минут (со горячей кнопкой СТАРТ (START)), однократно нажмите кнопку СТАРТ (START), после чего прибор будет выключен.
- Если установить регулятор потока вправо, он будет функционировать в качестве ограничителя капель.

## СОВЕТЫ

- Перед завариванием промойте фильтр водой для того, чтобы удалить любой нежелательный привкус.

- Всегда используйте для заваривания только свежий кофе. Именно в таком случае Вы сможете достигнуть наилучших результатов. Молотый кофе теряет свой аромат уже через несколько минут, и, измельчая кофе самостоятельно непосредственно перед завариванием, Вы сможете сохранить все оттенки вкуса для получения вкусного напитка.
- Вы можете использовать одну из кофемолок Wilfa, подходящую для помола фильтрованного кофе. Использование разной степени помола влияет на крепость и вкус кофе.
- Идущий в комплекте с прибором держатель для фильтра имеет ручной ограничитель капель. Wilfa не рекомендует подавать кофе до завершения процесса фильтрации, поскольку это ухудшит конечный результат.
- Если Вам необходимо приготовить еще более горячий кофе, ополосните стеклянный кувшин горячей водой непосредственно перед завариванием. Особенно рекомендуется выполнять подобное ополаскивание, если Вы готовите 0,5 литра кофе или меньше.
- В случае, если кофеварка не использовалась какое-то время, перед использованием рекомендуется пропустить через нее чистую воду.
- Остатки кофе всегда будут оставаться на деталях прибора, контактирующих с кофе. Для достижения оптимального вкуса кофе следует регулярно чистить держатель для фильтра, кувшин и крышку кувшина.
- Не используйте кувшин для кофе для наполнения резервуара для воды свежей водой.

## **ИНДИКАТОР ОЧИСТКИ**

Световой индикатор на кнопке СТАРТ (START) начнет медленно мигать, как только Вы начнете 180-й процесс заваривания. Таким образом прибор сообщает, что пришло время для очистки. После получения данного сообщения Вам следует произвести очистку прибора. Кнопка СТАРТ (START) будет мигать в течение трех циклов заваривания, прежде чем счетчик автоматически сбросится.

## **ЧИСТКА И ТЕХНИЧЕСКОЕ ОБСЛУЖИВАНИЕ**

### **ЧИСТКА**

- Для произведения очистки прибора используйте чистящие средства, например, Clean drop или другие моющие средства, предназначенные для очистки кофеварок. Не забудьте после процесса очистки пропустить через прибор чистую воду.
- При необходимости прибор можно протирать влажной тряпкой без добавок.
- Держатель для фильтра, кувшин для кофе и крышку можно мыть в горячей мыльной воде или ставить на верхнюю полку в посудомоечной машине.
- Никогда не мойте другие части прибора в посудомоечной машине. Ни в коем случае не используйте сильнодействующие моющие средства, чистящие порошки, металлическую мочалку или другие антиадгезионные средства на каких-либо частях кофеварки.

### **ОЧИСТКА ОТ НАКИПИ**

- Используйте имеющиеся в продаже средства для удаления накипи.

- При необходимости следует производить удаление накипи. В регионах с жесткой водой очистку от накипи следует производить регулярно.

## ПРОБЛЕМЫ И СПОСОБЫ ИХ РЕШЕНИЯ

Проблема	Возможная причина	Решение
Прибор не включается	Прибор не подключен к сети питания Переключатель не установлен в положение ВКЛ (ON) В резервуаре отсутствует вода Сухой насос	Подключите прибор к сети питания Установите переключатель в положение ВКЛ (ON) Добавьте воду в резервуар Запустите прибор с резервуаром для воды, заполненным до максимальной емкости (1,25 л)
Прибор останавливается во время работы	Накипь в приборе	Произведите очистку прибора от накипи
Приготовленный кофе недостаточно горячий	Кувшин для кофе очень холодный	Перед завариванием кофе ополосните кувшин горячей водой
Переполнен держатель для фильтра	Заблокирована система капля-стоп Кофейная гуща забивает клапан регулирования потока в нижней части держателя фильтра Используется кофе слишком мелкого помола	Разблокируйте систему капля-стоп Установите регулятор потока на 1,25 и промойте держатель для фильтра проточной водой Используйте фильтрованный кофе

## ГАРАНТИЯ

Гарантийный срок 2 года (Россия) отсчитывается со дня совершения покупки. Гарантийные обязательства распространяются на производственный брак либо дефекты, возникшие в течение гарантийного срока.

Гарантия действует только на товары, которые покупаются и используются в домашнем хозяйстве. Гарантия прекращает свое действие, если прибор используется в коммерческих целях. Гарантия является недействительной, если прибор использовался не по назначению, получил повреждения по небрежности либо при несоблюдении инструкций, данных компанией Wilfa, а также в случае внесения изменений или произведения несанкционированного ремонта. Гарантия также не действует при нормальном износе прибора, его неправильном использовании, отсутствии

своевременного технического обслуживания, использования сети с неподходящим напряжением или при:

- перегрузке товара
- повреждении стекла
- отсутствии очистки от накипи в соответствии с инструкцией по эксплуатации
- обычном износе деталей

Руководство по эксплуатации также доступно на нашем сайте - [wilfa.com](http://wilfa.com)

## ТЕХНИЧЕСКИЕ ХАРАКТЕРИСТИКИ

220-240 В, 50/60 Гц, 1800 Вт

## ПОДДЕРЖКА И ЗАПАСНЫЕ ЧАСТИ

Для связи с поддержкой посетите на нашем сайт [wilfa.com](http://wilfa.com) страницу сервисного обслуживания/поддержки клиентов. Здесь Вы найдете часто задаваемые вопросы, информацию по запасным частям, советы и рекомендации, а также нашу контактную информацию.

## УТИЛИЗАЦИЯ



Наличие данной маркировки на приборе указывает на то, что данный продукт запрещается выбрасывать вместе с другими бытовыми отходами на всей территории ЕС. Чтобы предотвратить нанесение возможного вреда окружающей среде или здоровью человека в результате неконтролируемого удаления отходов, утилизируйте отходы ответственно для содействия устойчивому повторному использованию материальных ресурсов. Для утилизации отслужившего прибора, воспользуйтесь специальными системами сбора и утилизации либо обратитесь к продавцу, у которого был приобретен прибор. Он сможет принять этот прибор для экологически безопасной переработки.

---