

ТЕХНИЧЕСКИЙ ПАСПОРТ
Руководство по эксплуатации



Тестораскаточная машина
ROAL HORECA APD40

1. Установка

1.1 Снимите защитную пленку, избегайте контакта с приборами, которые могут повредить поверхности, убедитесь, что машина не повреждена. В случае повреждения, обратитесь к производителю.

1.2 Машина должна быть установлена в сухих условиях с достаточной вентиляцией и освещением. Установите машину на ровной и твердой плоскости. Можно установить на верстак, подходящей вам высоты (около 700-900 мм) и оставить вокруг него пространство 150 мм для облегчения использования и очистки.

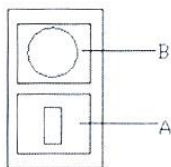
1.3 Подключение машины к электросети должен выполнять специалист имеющий соответствующий допуск. Рекомендуется использовать медные провода (минимум 2,5 мм²). Важно иметь хорошую систему заземления и защитный выключатель (5-10А).

1.4 Прежде чем вставлять вилку в розетку, в целях безопасности, необходимо тщательно проверить кабель и убедиться, что на нём отсутствуют повреждения. Розетка должна быть легко доступной. Кабель идущий от машины к розетке нельзя сильно натягивать, а также ставить на него саму машину.

Примечание: Машина была установлена и протестирована техническим персоналом перед отправкой с завода. Запрещается разбирать или модифицировать машину без разрешения производителя. Убытки в этой связи возмещаться не будут.

2. Работа

2.1 Машина оснащена следующими устройствами управления на панели:



A—Красная кнопка для остановки машины

B—зеленая кнопка для запуска машины

2.2 Проверка работоспособности

После подключения питающего кабеля к электросети, машина готова к функциональному тестированию. Для запуска: нажмите зеленую кнопку, машина заработает. Для остановки: нажмите красную кнопку, машина остановится. Запустите машину без загрузки, дайте ей поработать одну минуту в холостую и убедитесь, что всё функционирует корректно.

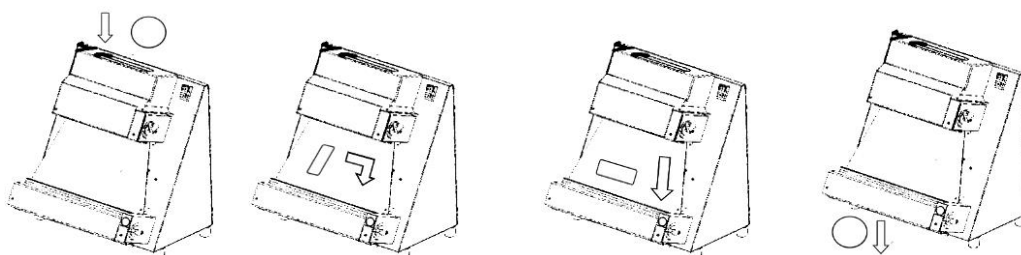
2.3 Перед каждым рабочим циклом следует убедиться, что машина идеально чистая, особенно те части поверхности, которые соприкасаются с тестом. При необходимости очистите машину.

Предупреждение: перед включением машины уберите с роликов свои руки и какой-либо мусор!

2.4 Работа по приданию формы круглым дискам.

2.4.1 После запуска машины, положить небольшое количество предварительно расстойного теста (не менее 4-6 часов) 20-500 г, слегка придавить рукой и насыпать немного сухой муки, для легкого прохождения через верхние ролики (карт. 1).

2.4.2 Когда тесто выйдет из верхнего ролика, вы увидите тонкий слой овальной формы. Вы можете быстро повернуть тесто вручную на 90° и подготовиться к следующему этапу с помощью нижних валиков. Благодаря роликам, получится форма диска, эта форма не идеальна, поэтому требуется также доработка вручную (карт. 2).



2.5 Использование форм прямоугольников, квадратов и др.

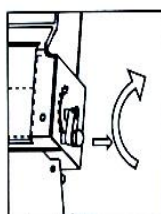
Способы такие же, как и в пункте 2.4. Если вы хотите получить тесто другой формы, вы можете разрезать тесто до приблизительной формы, например квадратов, прямоугольников и т.д., с помощью ножа или специального инструмента, прежде чем вводить небольшое количество теста в отверстие на верхней крышке. Затем введите тесто в отверстие верхней крышки и пропустите его через валик. Можно выбрать его следующим образом: А) пропускать тесто только через самые высокие ролики. Б) пропускать тесто через верхние и нижние ролики. С) пропускать тесто через самый верхний ролик, затем быстро поверните тесто на 90° вручную и пропустите его через нижние ролики.

2.6 Регулировка толщины

Регулировка машины может быть только рекомендованной, так как существуют разные характеристики: тесто, вес, толщина, размер и форма диска. Следовательно, правильная регулировка машины должна производиться опытным путём. Машина имеет регулятор среднего размера для форм пиццы. Чтобы получить разную толщину теста, вы можете произвести регулировку следующим образом:

А) Выключите машину.

В) Отрегулируйте ширину между самыми высокими роликами. Потяните за черный узел, чтобы освободить рычаг, а затем поверните рычаг в правильное положение. По часовой стрелке - уменьшение толщины, против часовой стрелки - увеличение толщины.



! ширина между верхними роликами в два раза больше ширины чем между нижними роликами

3. Предупреждение

Во избежание возникновения опасных ситуаций и/или получения возможных травм, вызванных электрическим током, механическими частями, возгоранием или проблемами, связанными с гигиеной, вам следует шаг за шагом следовать указаниям по безопасности.

3.1 Держите в порядке свою рабочую зону.

3.2 Учитывайте условия окружающей среды. Не используйте оборудование во влажной, или плохо освещенной среде, а также рядом с легковоспламеняющимися жидкостями или газом.

3.3 Держите подальше от детей и неуполномоченного персонала. Не позволяйте им приближаться к машине или рабочей зоне.

3.4 Не касайтесь переключателя и кабеля влажными руками.

3.5 Используйте машину только с правильным напряжением.

3.6 Не носите висящую одежду или какие-либо предметы, которые могут попасть в машину. Используйте нескользящую обувь. В целях гигиены и безопасности соберите волосы назад и используйте защитные перчатки.

3.7 Защищайте кабель от повреждений. Не оставляйте кабель вблизи высоких температур, острых предметов, воды или растворителей.

3.8 Отключайте машину из розетки в случае её неиспользования, а также перед протиранием, обслуживанием и передвижением.

3.9 Убедитесь, что машина не имеет повреждений. Перед использованием машины внимательно проверьте, чтобы все предохранительные устройства работали исправно. Также убедитесь, что: съемные части не заблокированы, какие-либо части не повреждены и всё установлено корректно. Также обратите внимание, чтобы были соответствующие условия окружающей среды.

3.10 Если машина повреждена или возникают какие-либо аномалии в её работе, следует немедленно выключить машину и обратиться за авторизованной помощью к производителю. Ремонт может производить только квалифицированный персонал с использованием оригинальных запчастей. Несоблюдение этих правил может представлять опасность для пользователя.

4 . Обслуживание

4.1 Перед проведением любого обслуживания или чистки, необходимо первым делом вынуть вилку из розетки сети питания. Важно не использовать химические, абразивные или коррозионные продукты. Категорически запрещается использовать проточную воду, абразивные и инструменты, имеющие негладкую поверхность, такие как металлическая вата и т.д.; они могут повредить поверхности и поставить под угрозу гигиеническую безопасность.

4.2 Очистку необходимо производить каждый раз, после использования машины, с соблюдением

всех правил, чтобы предотвратить неисправность машины, а также в целях гигиены.

4.3 Используя подходящую щетку. Сначала очистите остатки муки и теста, снимите их с крышек, двух задвижек А, отпустите пружины В, С, снимите скребки с теста D, затем поверните регулирующие рычаги L-L1 в положении максимального раскрытия роликов.

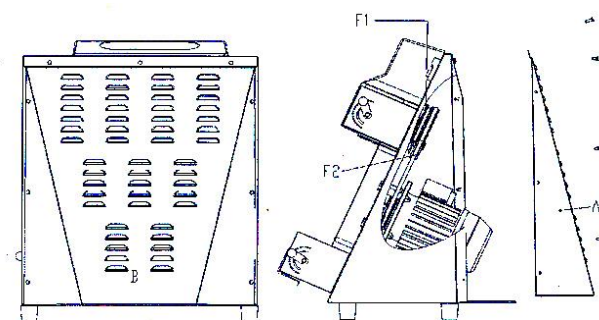
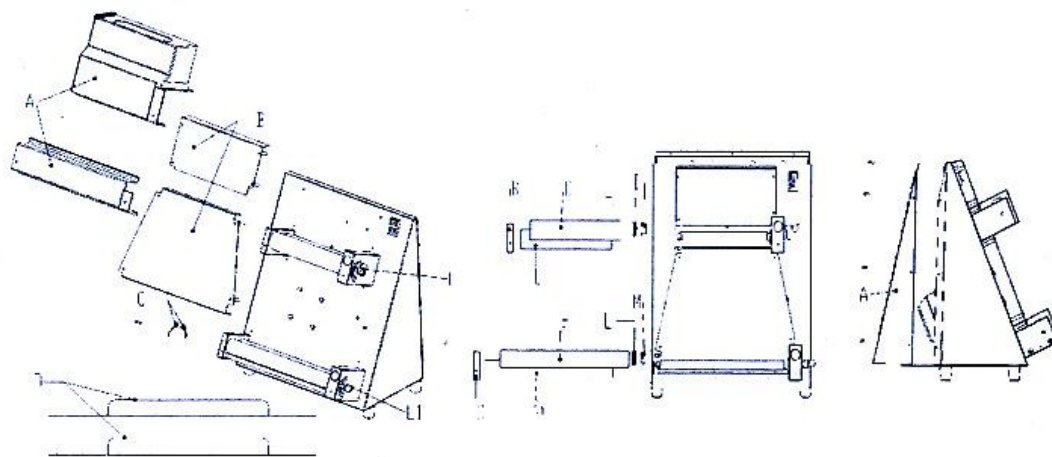
Тщательно очистите машину и, в особенности, разобранные детали, используя губку или ткань, смоченную водой с моющим средством.

Тщательно промойте и просушите впитывающей пищевой бумагой, снова протрите все поверхности, соприкасающиеся с тестом, а затем очистите всю машину гладкой тканью и специальным дезинфицирующим средством применяемым для пищевых машин.

4.4 Установите все в следующем порядке: скребки теста, пружины, направляющие и защитные элементы.

4.5 Смазка валиков и роликов

Необходимо ежегодно смазывать валы и ролики. Снимите ограждения, наклонную стенку, пружины и скребки для теста; открутите крепежные винты и снимите сначала заднюю панель А, а затем стойки В и С; снимите ролики DEFG и соединения Н I L M. Аккуратно очистите все эти детали с помощью губки и теплой (стр.9) водой с добавлением моющего средства. Тщательно промойте и высушите впитывающей бумагой. Смажьте валики и отверстия роликов достаточным количеством парафинового масла. Снова наденьте и закрепите все детали, начиная с последней снятой детали.



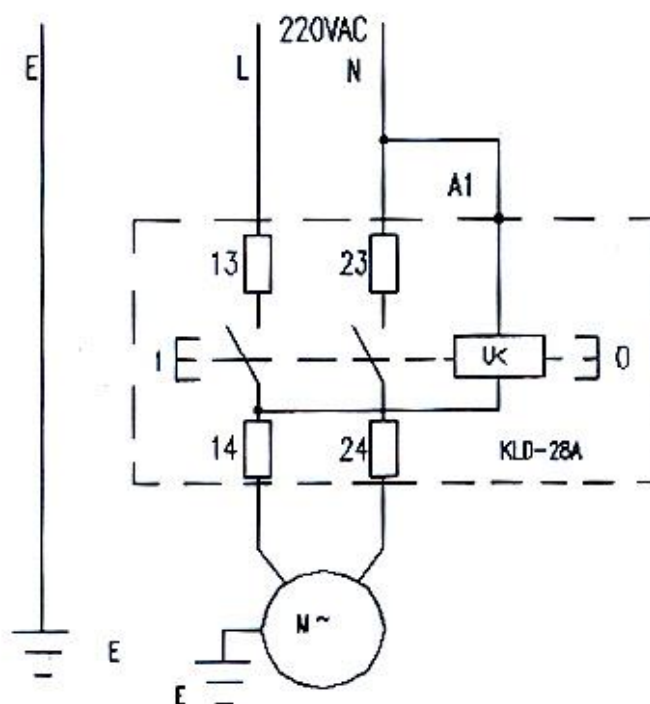
5. Проблемы и возможные способы решения

Проблема	Причина	Решение
Машина не запускается	<ol style="list-style-type: none">1. Отсутствует эл. Питание2. Неверное входное напряжение3. Другие причины	<ol style="list-style-type: none">1. Проверьте главный переключатель, разъём и питающий кабель2. Используйте корректный вольтаж.3. Остановите эксплуатацию машины и обратитесь к производителю.
Машина проводит электричество	Провода касаются корпуса машины.	<ol style="list-style-type: none">1. Проверьте провода.2. Убедитесь, что провода не соприкасаются с машиной.
Работает только группа роликов	<ol style="list-style-type: none">1. Ремень сломан.2. Червячное колесо изношено.	<ol style="list-style-type: none">1. Замените ремень.2. Замените червячное колесо.

6. Спецификация

Модель	APD40
Вольтаж (в)	110
Частота (Гц)	60
Мощность (В)	370
Вес теста (г)	50-500
Диаметр пиццы (см)	10-40
Вес нетто (кг)	42
Размеры (мм)	540*550*650

7. Электрическая схема



KLD: Переключатель

M: Мотор

FA: Термальная-защита двигателя

8. Гарантийные обязательства

Условия и срок гарантии на данный тип оборудования устанавливается в соответствии с гарантийным талоном выдаваемым ООО «Торговый дом Пищевые технологии»

ООО «Торговый дом Пищевые технологии» гарантирует долговечную и надежную работу оборудования при соблюдении правил эксплуатации и своевременного технического обслуживания.

ООО «Торговый дом Пищевые технологии»

350010 г. Краснодар, Ростовское шоссе, 68/1, а/я 5692

Тел: (861) 228-98-31 www.zavod-pt.ru

Официальные представительства компании ООО «Торговый дом Пищевые технологии»:

Город	Адрес	Телефон, электр. почта	
г. Екатеринбург	ул. Машиностроителей, д. 30	+7 (343) 272-82-12	ekt@zavod-pt.ru
г. Красноярск	ул. 9 Января, д. 23	+7 (391) 231-65-00	kry@zavod-pt.ru
г. Новосибирск	пер. Комбинатский, д. 3, корп. 4	+7 (383) 239-50-87	nsk@zavod-pt.ru
г. Ростов-на-Дону	ул. Вавилова, д. 68	+7 (863) 311-59-25 +7 (918) 555-91-70 +7 (989) 620-45-79	rnd@zavod-pt.ru rnd3@zavod-pt.ru
г. Саратов	ул. Астраханская, д. 43, корп. 5	+7 (845) 244-81-94	saratov@zavod-pt.ru
г. Ставрополь	ул. Октябрьская, д. 184, Бизнес-центр «Восход», 5 корп.	+7 (918) 869-79-79	stv@zavod-pt.ru
г. Волгоград	ул. Чистоозерная, д. 6	+7 (844) 298-73-13	volg@zavod-pt.ru
г. Казань	ул. Сибирский тракт, д.34, корп. 13-13а	+7 (843) 226-87-84	kazan@zavod-pt.ru
г. Люберцы	ул. Электрификации, д. 26 В	+7 (495) 227-73-50	moscow@zavod-pt.ru
г. Оренбург	ул. Монтажников, д. 21	+7 (3532) 45-74-74	orenburg@zavod-pt.ru
г. Самара	Заводское шоссе, д.111, ТЦ ДиПорт	+7 (846) 922-52-17	samara@zavod-pt.ru
г. Омск	ул. Масленникова, д. 10	+7 (3812) 20-90-77	omsk@zavod-pt.ru
г. Воронеж	ул. Электросигнальная, д. 24	+7 (473) 232-36-06	vobs@zavod-pt.ru
г. Краснодар	Ростовское шоссе, д. 68/1 (район ипподрома)	+7 (861) 241-10-26 +7 (861) 241-10-27 +7 (861) 241-10-28 +7 (918) 348-61-97 +7 (989) 852-13-99	tz@zavod-pt.ru – оборудование tr@zavod-pt.ru – мебель и магазиностроение storchak@zavod-pt.ru - посуда at@zavod-pt.ru – онлайн-кассы и автоматизация zip@zavod-pt.ru – запасные части
г. Краснодар	ул. Уральская, д.126/4	+7 (861) 242-33-30	piron@zavod-pt.ru zakaz@zavod-pt.ru
г. Нижний Новгород	ул. Бекетова, д. 13П	+7 (831) 424-20-15	nn@zavod-pt.ru
г. Пятигорск	ул. Ермолова, д.16, строение 1	+7 (918) 768-39-13	ptg@zavod-pt.ru
г. Санкт-Петербург	ул. Софийская, д. 14, литер А	+7 (812) 921-31-17	spb@zavod-pt.ru
г. Сочи	ул. Донская, д. 9	+7 (862) 235-11-25	sochi@zavod-pt.ru
г. Уфа	ул. Ростовская, д. 18	+7 (347) 294-46-36	ufa@zavod-pt.ru
г. Алматы	проспект Райымбека, д. 169	+7 (727) 233-08-63 +7 (707) 609-81-53 +7 (777) 542-19-98	kz@zavod-pt.ru
г. Бишкек	ул. Лермонтова, д. 12	+996 (500) 44-99-77 + 996 (555) 44-99-77 +996 (312) 97-35-70	kg6@zavod-pt.ru kg3@zavod-pt.ru
г. Симферополь	ул. Бородина, д. 57	+7 (978) 972-42-99	krim2@pt-proekt.ru krim3@pt-proekt.ru