

**РОССИЯ**  
**ООО «ТОРГОВАЯ МЕХАНИКА»**



**ТЕЛЕЖКА ДЕЖИ МИКСЕРА ПЛАНЕТАРНОГО МПЛ-60**

**ПАСПОРТ**  
**и руководство по сборке**

**ЧЕБОКСАРЫ**  
**2018**

## 1 НАЗНАЧЕНИЕ

Тележка МПЛ-60.19529.17 (далее тележка) предназначена для перемещения, установки и снятия дежи на миксер планетарный МПЛ-60. Тележка поставляется в частично разобранном виде (со снятыми колесными опорами) в упаковке.

Тележки используются на предприятиях общественного питания совместно с миксером планетарным МПЛ-60.

На предприятии действует сертифицированная система менеджмента качества на соответствие требованиям ИСО 9001:2008. Регистрационный номер сертификата \_\_\_\_\_ от \_\_\_\_\_ по \_\_\_\_\_.

## 2 ТЕХНИЧЕСКИЕ ХАРАКТЕРИСТИКИ

Технические данные тележки должны соответствовать значениям, указанным в таблице 1.

Таблица 1

№ п/п	Наименование	Норма
1.	Количество устанавливаемых емкостей	1
2.	Допустимая грузоподъемность, кг, не более	60
3.	Габаритные размеры в собранном состоянии, мм, не более: - длина - ширина - высота	430 451 1016
4.	Масса, кг, не более	4,5

## 3 КОМПЛЕКТ ПОСТАВКИ

Комплект поставки должен соответствовать таблице 2.

Таблица 2

№ п/п	Наименование	Количество, шт.
1	Рама тележки в сборе	1
2	Колесные опоры поворотные без фиксации	5
3	Упаковка	1
4	Паспорт	1
5	Пакет полиэтиленовый	2

#### 4 ИНСТРУКЦИЯ ПО СБОРКЕ

В качестве материала рамы и рукоятки тележки применена труба круглого сечения из нержавеющей стали. В местах контакта верхнего кольца рамы размещены силиконовые или резиновые заглушки-прокладки, обеспечивающие надежность установки дежи на тележку и предотвращающие проскальзывание ёмкости дежи относительно верхнего кольца тележки.

Тележка снабжена сдвоенными поворотными колесами с нейлоновыми роликами диаметром 50 мм., болтовым креплением и подшипником скольжения, грузоподъемностью 60 кг. каждый.

Для приведения тележки в рабочее состояние необходимо произвести сборку согласно рисунку 1. Сборку произвести согласно нижеприведенной последовательности:

- положить раму тележки поз.1 на бок;
  - ввернуть болтовые крепления пяти колесных поворотных опор поз. 2 снизу в резьбовые отверстия рамы до упора;
  - установить собранную тележку на колесные опоры поз. 2.
- Тележка готова к использованию.

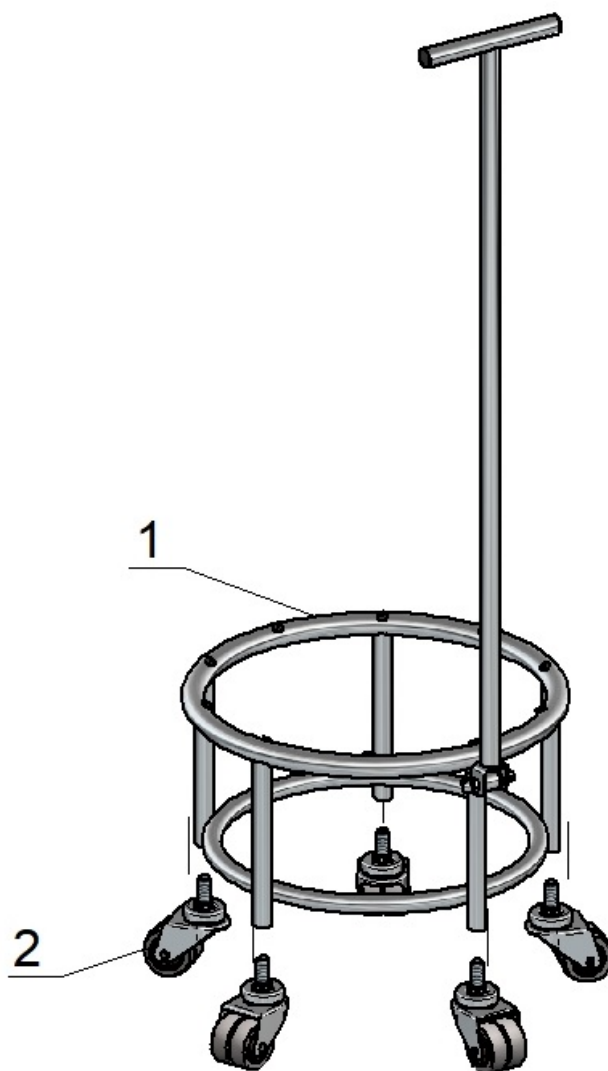


Рис. 1 Эскиз сборки тележки

## 5 СВИДЕТЕЛЬСТВО О ПРИЕМКЕ

Тележка МПЛ-60.19529.17 соответствует КД и признана годной для эксплуатации.

Дата выпуска \_\_\_\_\_

\_\_\_\_\_  
личные подписи (оттиски личных клейм) должностных лиц предприятия, ответственных за приемку изделия

## 6 СВИДЕТЕЛЬСТВО О КОНСЕРВАЦИИ

Тележка МПЛ-60.19529.17 подвергнута на ООО «Торговая механика» консервации согласно требованиям ГОСТ 9.014.

Дата консервации \_\_\_\_\_

Консервацию произвел \_\_\_\_\_

подпись

Изделие после консервации принял \_\_\_\_\_

подпись

## 7 СВИДЕТЕЛЬСТВО ОБ УПАКОВКЕ

Тележка МПЛ-60.19529.17, упакована на ООО «Торговая механика» согласно требованиям, предусмотренным конструкторской документацией.

Дата упаковки \_\_\_\_\_ М. П.

Упаковку произвел \_\_\_\_\_

подпись

Изделие после упаковки принял \_\_\_\_\_

подпись

## 8 ГАРАНТИИ ИЗГОТОВИТЕЛЯ

Гарантийный срок эксплуатации тележки - 1 год со дня ввода в эксплуатацию.

Гарантийный срок хранения 1 год со дня изготовления.

В течение гарантийного срока предприятие-изготовитель гарантирует безвозмездное устранение выявленных дефектов изготовления и замену вышедших из строя составных частей тележки, произошедших не по вине потребителя, при соблюдении потребителем условий транспортирования, хранения и эксплуатации изделия.

Гарантия не распространяется на случаи, когда тележка вышла из строя по вине потребителя в результате несоблюдения требований, указанных в паспорте.

Время нахождения тележки в ремонте в гарантийный срок не включается.

В случае невозможности устранения на месте выявленных дефектов предприятие-изготовитель обязуется заменить дефектную тележку.

Все детали, узлы и комплектующие изделия, вышедшие из строя в период гарантийного срока эксплуатации, должны быть возвращены заводу-изготовителю

подставки для детального анализа причин выхода из строя и своевременного принятия мер для их исключения.

Рекламация рассматривается только в случае поступления отказавшего узла, детали или комплектующего изделия с указанием срока изготовления и установки.

## **9 СВЕДЕНИЯ О РЕКЛАМАЦИЯХ**

Рекламации предприятию-изготовителю предъявляются потребителем в порядке и сроки, предусмотренные Федеральным законом «О защите прав потребителей» от 09.01.1996 г. с изменениями и дополнениями от 17.12.1999, 30.12.2001, 22.08.2004, 02.10.2004, 21.12.2004, 27.07.2006, 16.10.2006, 25.11.2006, 25.10.2007, 23.07.2008 г., Гражданским кодексом РФ (части первая от 30.11.1994 г. № 51-ФЗ, вторая от 26.01.1996 г. № 14-ФЗ, третья от 26.11.2001 г. №146-ФЗ, четвертая от 18.12.2006 г. № 230-ФЗ) с изменениями и дополнениями от 26.12, 20.02, 12.08. 1996 г., 24.10.1997 г., 08.07, 17.12.1999 г., 16.04, 15.05, 26.11.2001 г., 21.03,14.11, 26.11. 2002 г., 10.01, 26.03, 11.11, 23.12.2003 г., 29.06, 29.07, 02.12, 29.12, 30.12.2004 г., 21.03, 09.05, 02.07, 18.07, 21.07.2005 г., 03.01, 10.01, 02.02, 03.06, 30.06, 27.07, 03.10, 04.12, 18.12, 29.12, 30.12.2006 г., 26.01, 05.02, 20.04, 26.06, 19.07, 24.07, 02.10, 25.10, 04.11, 29.11, 01.12, 06.12.2007 г., 24.04, 29.04, 13.05, 30.06, 14.07, 22.07, 23.07, 08.07, 08.11, 25.12, 30.12.2008 г., 09.02.2009 г., а также Постановлением Правительства РФ от 19.01.1998 г. № 55 «Об утверждении Правил продажи отдельных видов товаров, перечня товаров длительного пользования, на которые не распространяются требования покупателя о безвозмездном предоставлении ему на период ремонта или замены аналогичного товара, и перечня непродовольственных товаров надлежащего качества, не подлежащих возврату или обмену на аналогичный товар других размера, формы, габарита, фасона, расцветки или комплектации» (с изменениями от 20.10.1998 г., 02.10.1999 г., 06.02.2002 г., 12.07.2003 г., 01.02.2005 г., 08.02, 23.05, 15.12. 2006 г., 27.03.2007 г., 27.01.2009 г.).

Рекламации направлять по адресу:

**Чувашская Республика,  
г. Чебоксары, Базовый проезд, 28.  
Тел./факс: (8352) 56-06-26, 56-06-85.**

Тел. горячей линии (срочная телефонная техническая поддержка) -  
**(8352) 24-03-11**

## **10 СВЕДЕНИЯ ОБ УТИЛИЗАЦИИ**

При подготовке и отправке тележки на утилизацию необходимо разобрать и рассортировать составные части подставки по материалам, из которых они изготовлены.

**Внимание!** Конструкция тележки постоянно совершенствуется, поэтому возможны незначительные изменения, не отраженные в настоящем паспорте.

## **11 СВЕДЕНИЯ О ХРАНЕНИИ И ТРАНСПОРТИРОВАНИИ**

Хранение тележки должно осуществляться в транспортной таре предприятия - изготовителя по группе условий хранения 4 ГОСТ 15150 при температуре окружающего воздуха не ниже минус 35 °С.

Срок хранения не более 12 месяцев.

Срок службы тележки – 10 лет.

При сроке хранения свыше 12 месяцев владелец тележки обязан произвести переконсервацию крепежных изделия по ГОСТ 9.014.

Упакованную тележку следует транспортировать железнодорожным, речным, автомобильным транспортом в соответствии с действующими правилами перевозки на этих видах транспорта. Морской и другие виды транспорта применяются по особому соглашению.

Условия транспортирования в части воздействия климатических факторов – группа 4 по ГОСТ 15150, в части воздействия механических факторов – С по ГОСТ 23170.

Погрузка и разгрузка тележки из транспортных средств должна производиться осторожно, не допуская ударов и толчков.

**ВНИМАНИЕ!** Складирование упакованной тележки для хранения и транспортирования производится только в один ярус.