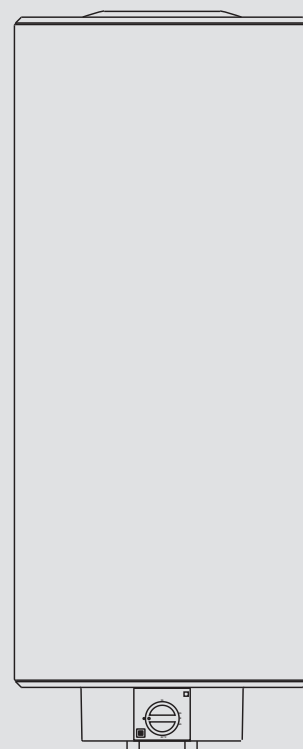


**BEDIENUNG UND INSTALLATION  
UTILISATION ET INSTALLATION  
BEDIENING EN INSTALLATIE  
OBSLUHA A INSTALACE  
ЭКСПЛУАТАЦИЯ И МОНТАЖ**

Geschlossener Warmwasser-Wandspeicher | Chauffe-eau mural ECS sous pression |  
Gesloten warmwaterboiler voor wandbevestiging | Tlakový nástěnný zásobník teplé  
vody | Настенный накопительный водонагреватель закрытого типа

- » HFA-Z 30
- » HFA-Z 80
- » HFA/EB 80 Z
- » HFA 100 Z
- » HFA-Z 100
- » HFA-Z 150



**STIEBEL ELTRON**

## СПЕЦИАЛЬНЫЕ УКАЗАНИЯ

## ЭКСПЛУАТАЦИЯ

<b>1. Общие указания</b>	<b>53</b>
1.1 Указания по технике безопасности	53
1.2 Другие обозначения в данной документации	53
1.3 Единицы измерения	53
<b>2. Техника безопасности</b>	<b>54</b>
2.1 Использование по назначению	54
2.2 Общие указания по технике безопасности	54
2.3 Знак технического контроля	54
<b>3. Описание устройства</b>	<b>54</b>
<b>4. Настройки</b>	<b>55</b>
<b>5. Чистка, уход и техническое обслуживание</b>	<b>55</b>
<b>6. Устранение неисправностей</b>	<b>55</b>

## МОНТАЖ

<b>7. Техника безопасности</b>	<b>56</b>
7.1 Общие указания по технике безопасности	56
7.2 Предписания, стандарты и положения	56
<b>8. Описание устройства</b>	<b>56</b>
8.1 Комплект поставки	56
8.2 Принадлежности	56
<b>9. Подготовительные мероприятия</b>	<b>56</b>
9.1 Место монтажа	56
9.2 Установка настенной монтажной планки	56
9.3 Подготовка кабеля электропитания	56
<b>10. Монтаж</b>	<b>56</b>
10.1 Подключение воды	56
10.2 Монтаж прибора	57
10.3 Электрическое подключение	57
<b>11. Ввод в эксплуатацию</b>	<b>58</b>
11.1 Первый ввод в эксплуатацию	58
11.2 Повторный ввод в эксплуатацию	58
<b>12. Вывод из эксплуатации</b>	<b>58</b>
<b>13. Устранение неисправностей</b>	<b>58</b>
<b>14. Техобслуживание</b>	<b>59</b>
14.1 Проверка предохранительного клапана	59
14.2 Опорожнение прибора	59
14.3 Проверка / замена защитного анода	59
14.4 Удаление накипи	59
14.5 Покрытие для защиты от коррозии	59
<b>15. Технические характеристики</b>	<b>60</b>
15.1 Размеры и соединения	60
15.2 Электрические схемы и соединения	61
15.3 Диаграмма нагрева	63
15.4 Возможные неисправности	63
15.5 Характеристики энергопотребления	63
15.6 Таблица параметров	64

## ГАРАНТИЯ

## ЗАЩИТА ОКРУЖАЮЩЕЙ СРЕДЫ И УТИЛИЗАЦИЯ

СПЕЦИАЛЬНЫЕ  
УКАЗАНИЯ

- Детям старше 8 лет, а также лицам с ограниченными физическими, сенсорными и умственными способностями, не имеющим опыта и не владеющим информацией о приборе, разрешено использовать прибор только под присмотром других лиц или после соответствующего инструктажа о правилах безопасного пользования и потенциальной опасности в случае несоблюдения этих правил. Не допускать шалостей детей с прибором. Дети могут выполнять чистку прибора и те виды технического обслуживания, которые обычно производятся пользователем, только под присмотром взрослых.
- Подключение к электросети допустимо только в неразъемном исполнении, со съемной кабельной втулкой. Прибор должен отсоединяться от сети с раствором всех контактов не менее 3 мм на всех полюсах.
- Выполнить крепление прибора согласно указаниям главы «Монтаж / Подготовительные работы».
- Убедиться, что показатели макс. допустимое давление соответствуют параметрам прибора (см. главу «Монтаж / Технические характеристики / Таблица параметров»).

## Прибор закрытого типа:

- Прибор находится под давлением. Во время нагрева вода вследствие теплового расширения капает из предохранительного клапана.
- Чтобы предотвратить заедание предохранительного клапана (например, из-за отложений накипи), его необходимо регулярно приводить в действие.
- При опорожнении прибора следовать указаниям главы «Монтаж / Техническое обслуживание / Опорожнение прибора».

- Установить предохранительный клапан сертифицированной конструкции в трубопровод подачи холодной воды. В зависимости от статического давления может дополнительно потребоваться установка редуционного клапана.
- Подобрать размеры выпускной трубы таким образом, чтобы горячая вода могла вытекать беспрепятственно при полностью открытом предохранительном клапане.
- Продувочную линию предохранительного клапана монтировать в незамерзающем помещении, с постоянным уклоном вниз.
- Продувочное отверстие предохранительного клапана должно оставаться открытым в атмосферу.

# ЭКСПЛУАТАЦИЯ

## 1. Общие указания

Главы «Специальные указания» и «Эксплуатация» предназначены для пользователя и специалиста.

Глава «Монтаж» предназначена для специалиста.



### Указание

Перед началом эксплуатации следует внимательно прочитать данное руководство и сохранить его. При необходимости передать настоящее руководство следующему пользователю.

### 1.1 Указания по технике безопасности

#### 1.1.1 Структура указаний по технике безопасности



**СИГНАЛЬНОЕ СЛОВО Вид опасности**  
Здесь приведены возможные последствия несоблюдения указания по технике безопасности.

- Здесь приведены мероприятия по предотвращению опасности.

#### 1.1.2 Символы, вид опасности

Символ	Вид опасности
	Травма
	Поражение электрическим током
	Ожог (ожог, обваривание)

#### 1.1.3 Сигнальные слова

СИГНАЛЬНОЕ СЛОВО	Значение
ОПАСНОСТЬ	Указания, несоблюдение которых приводит к серьезным травмам или к смертельному исходу.
ПРЕДУПРЕЖДЕНИЕ	Указания, несоблюдение которых может привести к серьезным травмам или к смертельному исходу.
ОСТОРОЖНО	Указания, несоблюдение которых может привести к травмам средней тяжести или к легким травмам.

## 1.2 Другие обозначения в данной документации



### Указание

Общие указания обозначены приведенным рядом с ними символом.

- Необходимо внимательно прочитать тексты указаний.

Символ	Значение
	Материальный ущерб (повреждение оборудования, косвенный ущерб и ущерб для окружающей среды)
	Утилизация устройства

- Этот символ указывает на необходимость выполнения определенных действий. Описание необходимых действий приведено шаг за шагом.

### 1.3 Единицы измерения



### Указание

Если не указано иное, все размеры приведены в миллиметрах.

## 2. Техника безопасности

### 2.1 Использование по назначению

Прибор предназначен для нагрева водопроводной воды и может обслуживать одну, а при эксплуатации в закрытом виде (напорный тип) несколько точек отбора.

Прибор предназначен для бытового использования. Для его безопасного обслуживания пользователю не требуется проходить инструктаж. Возможно использование прибора не только в быту, но и, например, на предприятиях малого бизнеса при условии соблюдения тех же условий эксплуатации.

Любое иное или не указанное в настоящем руководстве использование данного устройства считается использованием не по назначению. Использованием не по назначению считается также использование прибора для нагрева любых других жидкостей кроме воды, а также нагрев воды с добавлением химикалий, например, рассола.

Использование по назначению подразумевает также соблюдение требований настоящего руководства, а также руководств к используемым комплектующим.

### 2.2 Общие указания по технике безопасности



#### ПРЕДУПРЕЖДЕНИЕ ожог

Во время работы арматура и предохранительная группа могут нагреваться до температуры выше 60 °С.

При температуре воды на выходе выше 43 °С существует опасность ошпаривания.



#### ПРЕДУПРЕЖДЕНИЕ травма

Детям старше 8 лет, а также лицам с ограниченными физическими, сенсорными и умственными способностями, не имеющим опыта и не владеющим информацией о приборе, разрешено использовать прибор только под присмотром других лиц или после соответствующего инструктажа о правилах безопасного пользования и потенциальной опасности в случае несоблюдения этих правил. Не допускать шалостей детей с прибором. Дети могут выполнять чистку прибора и те виды технического обслуживания, которые обычно производятся пользователем, только под присмотром взрослых.



#### Материальный ущерб

Водопровод и предохранительная группа должны быть защищены от замерзания пользователем.



#### Указание

Прибор закрытого типа: Прибор находится под давлением. Во время нагрева излишки воды, образующиеся при тепловом расширении, капают из предохранительного клапана.

► Если по окончании нагрева вода по-прежнему подкапывает, необходимо сообщить об этом специалисту.

Прибор открытого типа: при каждом нагревании расширяющаяся вода капает в месте слива.

### 2.3 Знак технического контроля

См. заводскую табличку с паспортными данными на приборе.

#### Евразийское соответствие



Данный прибор соответствует требованиям безопасности технического регламента Таможенного союза и прошел соответствующие процедуры подтверждения соответствия.

## 3. Описание устройства

Прибор представляет собой электрический нагреватель водопроводной воды, работающий в режиме стандартной нагревательной мощности или в режиме ускоренного нагрева. Температура задается регулятором температуры. Автоматический подогрев до нужной температуры производится в зависимости от электроснабжения.

Можно эксплуатировать прибор в одноконтурном, двухконтурном режиме или в режиме бойлера. Может эксплуатироваться как прибор открытого (безнапорного), так и закрытого (напорного) типа.

Стальной внутренний бак имеет специальное эмалевое покрытие «anticor®» и оснащен защитным анодом. Анод обеспечивает защиту внутреннего бака от коррозии.

#### Режим защиты от замерзания

В одноконтурном режиме прибор защищен от размораживания, даже если регулятор температуры установлен на «холодно», но прибор при этом подключен к сети электропитания. Прибор своевременно включается и нагревает воду. Прибор не защищает трубы водопровода и предохранительный комплект от замерзания. В двухконтурном режиме защита от размораживания обеспечивается только во время работы по экономному тарифу. При работе в режиме бойлера защита от замерзания отсутствует.

#### Двухконтурный режим

Прибор автоматически осуществляет нагрев воды до любой заданной температуры в период действия низких тарифов (время их действия определяет энергоснабжающее предприятие), мощность нагрева стандартная. Дополнительно в период действия низких тарифов можно включить режим быстрого нагрева.

**Одноконтурный режим**

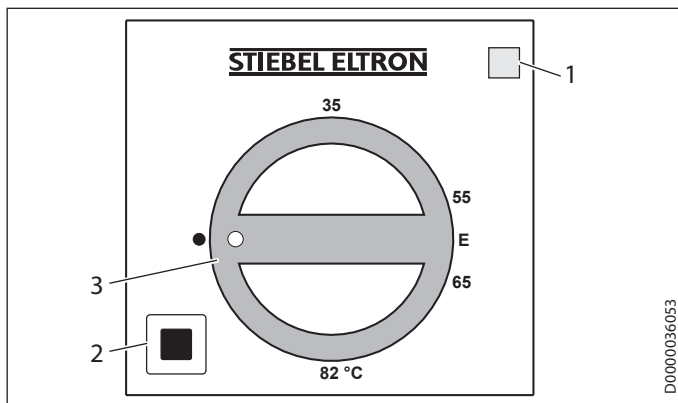
В этом режиме прибор автоматически осуществляет нагрев при любой настройке температуры с учетом электроснабжения.

**Режим бойлера**

Включение данного режима производится кнопкой быстрого нагрева. При достижении установленной температуры прибор выключается и больше не включается.

**4. Настройки**

Регулировка температуры является бесступенчатой.



- 1 Сигнальная лампа индикации рабочего режима
- 2 Кнопка быстрого нагрева (в двухконтурном режиме или в режиме бойлера)
- 3 Ручка регулятора температуры
  - холодно
  - E рекомендованное энергосберегающее положение, незначительное образование накипи, 60 °C
  - 82 °C максимальная заданная температура

Температура может отклоняться от заданного значения, что обусловлено свойствами системы.

**Сигнальная лампа индикации рабочего режима**

Сигнальная лампа режима работы загорается при работе прибора в одноконтурном режиме и режиме бойлера, когда вода нагревается, а в двухконтурном режиме - только при быстром нагреве.

**Быстрый нагрев в двухконтурном режиме или в режиме бойлера**

Ускоренный нагрев включается с помощью кнопки. Для этого можно также установить дистанционное управление. При достижении заданной температуры быстрый нагрев выключается и больше не включается.

**5. Чистка, уход и техническое обслуживание**

- ▶ Специалист должен регулярно проверять безопасность электрической части прибора и работоспособность предохранительного узла.
- ▶ Первую проверку защитного анода специалист должен выполнить через год. Срок следующей проверки определит специалист.
- ▶ Не использовать абразивные или едкие чистящие средства. Для ухода за прибором и очистки корпуса достаточно влажной тканевой салфетки.

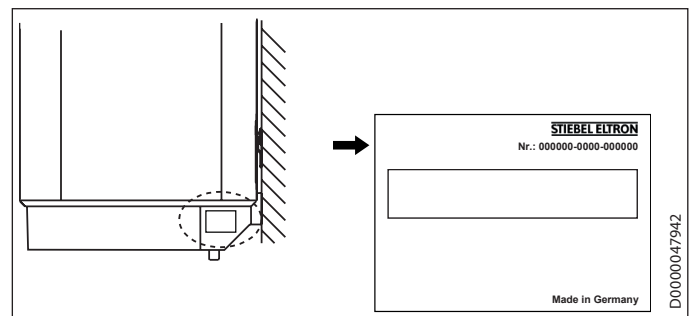
**Образование накипи**

- ▶ Практически любая вода при высоких температурах дает известковый осадок. Он осаждается в приборе и влияет на работоспособность и срок службы прибора. Поэтому нагревательные элементы необходимо время от времени очищать от накипи. Время очередного техобслуживания сообщит специалист, знающий качество местной воды.
- ▶ Необходимо периодически проверять арматуру. Известковые отложения на сливной арматуре можно удалить с помощью имеющихся в продаже средств для удаления накипи.
- ▶ Чтобы предотвратить заедание предохранительного клапана, его необходимо регулярно приводить в действие.

**6. Устранение неисправностей**

Проблема	Причина	Способ устранения
Вода не нагревается.	Отсутствует напряжение.	Проверить предохранители домашней электрической сети.
Вытекает малый объем воды.	Загрязнен или заизвестковался регулятор струи или душевая лейка.	Очистить регулятор струи или душевую лейку и / или удалить с них известковый налет.

Если невозможно устранить эту неисправность самостоятельно, следует пригласить специалиста. Чтобы специалист смог оперативно помочь, сообщите ему номер прибора с заводской таблички (000000-0000-000000):



# МОНТАЖ

## 7. Техника безопасности

Монтаж, запуск, а также техобслуживание и ремонт прибора должны производиться только квалифицированным специалистом.

### 7.1 Общие указания по технике безопасности

Безупречная работа прибора и безопасность эксплуатации гарантируются только при использовании соответствующих комплектующих и оригинальных запчастей.

### 7.2 Предписания, стандарты и положения



**Указание**

Необходимо соблюдать все общегосударственные и региональные предписания и положения.

## 8. Описание устройства

### 8.1 Комплект поставки

В комплект поставки прибора входят:

- Настенная монтажная планка (для HFA-Z 150 – 2 шт.)
- Распорки 5 мм (2 шт. вверху, 2 шт. внизу)
- Шаблон для монтажа

### 8.2 Принадлежности

**Необходимые принадлежности**

Для приборов закрытого (напорного) типа предлагаются различные предохранительные группы в зависимости от статического давления. Предохранительные узлы сертифицированной конструкции защищают прибор от недопустимых превышений давления.

**Дополнительные принадлежности**

Арматура для безнапорной эксплуатации приборов предлагается как дополнительные принадлежности.

## 9. Подготовительные мероприятия

### 9.1 Место монтажа

Прибор предназначен для жесткого крепления на стене. Стена должна быть рассчитана на соответствующую нагрузку.

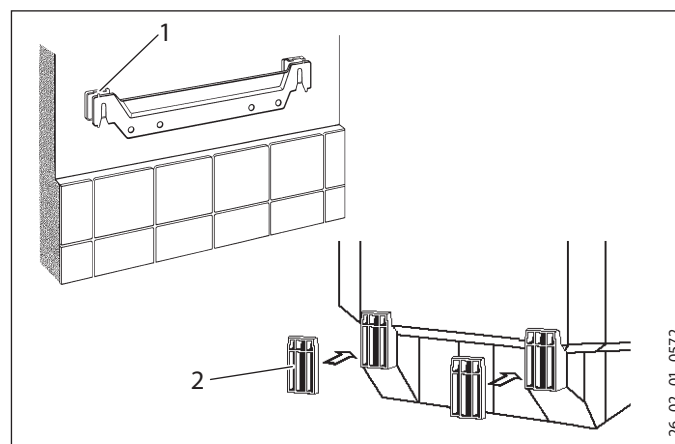
Устанавливать прибор только вертикально, в незамерзающем помещении и рядом с краном.

### 9.2 Установка настенной монтажной планки

- ▶ Для переноса размеров на стену можно использовать шаблон для монтажа.
- ▶ Просверлить отверстия и закрепить настенную монтажную планку с помощью шурупов и дюбелей. Крепежный материал следует выбирать с учетом прочности стены.

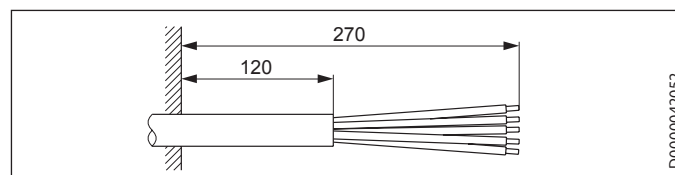
Неровности стены компенсируются подходящими распорками.

Для приборов модели HFA-Z 150 требуются 2 настенные монтажные планки.



- 1 Вставка вверху
- 2 Вставка внизу

### 9.3 Подготовка кабеля электропитания



## 10. Монтаж

### 10.1 Подключение воды



**Материальный ущерб**

Все работы по подключению воды и монтажу прибора необходимо производить в соответствии с инструкцией.

При эксплуатации прибора в закрытом виде (напорный тип) необходимо использовать напорную арматуру. При эксплуатации прибора в открытом виде (безнапорный тип) необходимо использовать безнапорную арматуру.

- ▶ Гидравлические линии следует присоединять с плоским уплотнением.

### 10.1.1 Материалы, допущенные к применению



#### Материальный ущерб

При использовании труб из пластика нужно следовать указаниям производителя и главы «Технические характеристики / Возможные неисправности».

#### Водопроводная линия холодной воды

В качестве материалов разрешено использовать горячеоцинкованную сталь, нержавеющую сталь, медь и пластик.

Необходима установка предохранительного клапана.

#### Водопроводная линия горячей воды

В качестве материала для труб могут использоваться нержавеющая сталь, медь или пластик.

### 10.1.2 Закрытого типа (напорный) для снабжения нескольких точек отбора

Запрещено превышать допустимое давление (см. главу «Технические характеристики / Таблица параметров»).

- ▶ Установить предохранительный клапан сертифицированной конструкции в трубопровод подачи холодной воды. При этом с учетом статического давления необходимо дополнительно подобрать редуцирующий клапан.
- ▶ Подобрать размеры выпускной трубы таким образом, чтобы горячая вода могла вытекать беспрепятственно при полностью открытом предохранительном клапане.
- ▶ Продувочную линию предохранительного узла монтировать в незамерзающем помещении, с постоянным уклоном вниз.
- ▶ Продувочное отверстие предохранительного клапана должно оставаться открытым в атмосферу.

### 10.1.3 Открытого типа (безнапорный) для снабжения одной точки отбора



#### Указание

Нельзя перекрывать слив и блокировать поворотный рычаг арматуры.  
Нельзя использовать регуляторы струи или аэраторы.

## 10.2 Монтаж прибора

Для приборов номинальной вместимостью 120 л и 150 л требуются 2 человека.

## 10.3 Электрическое подключение



#### ПРЕДУПРЕЖДЕНИЕ поражение электрическим током

Все работы по электрическому подключению и монтажу необходимо производить в соответствии с инструкцией.

При любых работах необходимо полное отключение прибора от сети.



#### ПРЕДУПРЕЖДЕНИЕ поражение электрическим током

Подключение к электросети допустимо только в неразъемном исполнении, со съемной кабельной втулкой. Прибор должен отсоединяться от сети с раствором всех контактов не менее 3 мм на всех полюсах.



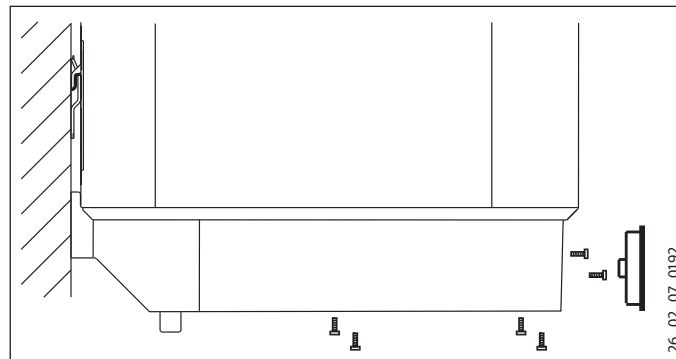
#### ПРЕДУПРЕЖДЕНИЕ поражение электрическим током

Проверить подключение прибора к защитному проводу.



#### Материальный ущерб

Следует соблюдать данные на заводской табличке. Напряжение сети должно совпадать с указанным на табличке.



- ▶ Снять ручку регулятора температуры.
- ▶ Выверните винты.
- ▶ Снять нижнюю крышку.
- ▶ Отвинтить фиксатор.
- ▶ Пропустить питающий кабель через кабельный ввод и снова зафиксировать его.
- ▶ Подключить нужную мощность в соответствии со схемами соединений (см. главу «Технические характеристики / Электрические схемы и соединения»).
- ▶ Установить нижнюю крышку прибора.
- ▶ Завинтите винты.
- ▶ Установить ручку регулятора температуры.
- ▶ Шариковой ручкой отметьте на заводской табличке крестиком выбранную для подключения мощность и напряжение.

**Прибор закрытого (напорного) типа**

- ▶ Соединить предохранительный узел с прибором, используя для крепления труб резьбовое соединение.

**Прибор открытого (безнапорного) типа**

- ▶ Привинтить арматуру к прибору.

**11. Ввод в эксплуатацию**

**11.1 Первый ввод в эксплуатацию**

- ▶ Кран точки отбора держать открытым до заполнения прибора и удаления воздуха из системы трубопроводов.
- ▶ Отрегулировать расход. При этом нужно учитывать максимально допустимый расход при полностью открытой арматуре (см. главу «Технические характеристики / Таблица параметров»).
- ▶ Прибор закрытого (напорного) типа: При необходимости уменьшить расход на дросселе предохранительного узла.
- ▶ Перевести регулятор температуры в положение максимальной температуры.
- ▶ Подать сетевое напряжение.
- ▶ Проверить работу прибора. Обратите при этом внимание на выключение регулятора температуры.
- ▶ Прибор закрытого (напорного) типа: Проверить действие предохранительного узла.

**11.1.1 Передача прибора**

- ▶ Объяснить пользователю принцип работы прибора и предохранительного узла, ознакомить пользователя с правилами использования прибора.
- ▶ Указать пользователю на возможные опасности, особенно на опасность ошпаривания.
- ▶ Передать данное руководство.

**11.2 Повторный ввод в эксплуатацию**

См. главу «Первый ввод в эксплуатацию».

**12. Вывод из эксплуатации**

- ▶ Обесточить прибор с помощью предохранителя домашней электрической сети.
- ▶ Опорожнить прибор. См. главу «Техобслуживание / Опорожнение прибора».

**13. Устранение неисправностей**

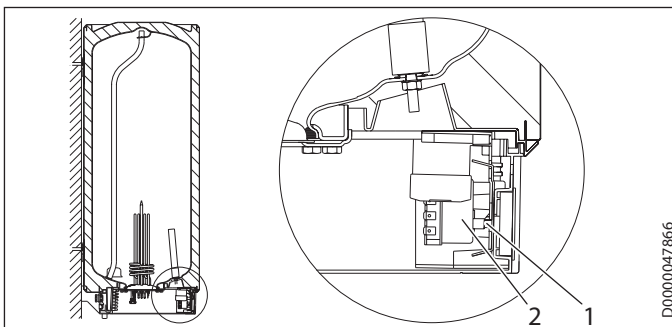


**Указание**

При температуре ниже -15 °C может сработать предохранительный ограничитель температуры. Прибор мог подвергнуться воздействию таких температур еще при хранении или транспортировке.

Неисправность	Причина	Способ устранения
Вода не нагревается.	Предохранительный ограничитель температуры сработал по причине неисправности регулятора.	Устранить причину неисправности. Заменить комбинированное устройство регулятор-ограничитель.
	Предохранительный ограничитель температуры сработал из-за температуры ниже -15 °C.	Нажать кнопку сброса (см. рисунок).
	Не включается ускоренный нагрев.	Проверить кнопочный выключатель и рычаг.
Предохранительный клапан капает при выключенном режиме нагрева.	Неисправен фланец с нагревательным ТЭНом.	Заменить фланец с нагревательным ТЭНом.
	Загрязнено седло клапана.	Очистить седло клапана.

**Кнопка сброса защитного ограничителя температуры**



- 1 Кнопка сброса предохранительного ограничителя температуры
- 2 Комбинированное устройство «регулятор-ограничитель»

D0000047866



## 14. Техобслуживание



**ПРЕДУПРЕЖДЕНИЕ** поражение электрическим током  
**Все работы по электрическому подключению и монтажу необходимо производить в соответствии с инструкцией.**  
**При любых работах следует полностью отключать прибор от сети!**

При определенных работах по техобслуживанию необходимо снимать нижнюю крышку.

Если необходимо опорожнить прибор, необходимо следовать указаниям главы «Опорожнение прибора».

Следовать указанным значениям глубины погружения комбинированного устройства «регулятор-ограничитель» (см. главу «Технические характеристики / Размеры и соединения»).

### 14.1 Проверка предохранительного клапана

- ▶ Регулярно выполнять проверку предохранительного клапана.

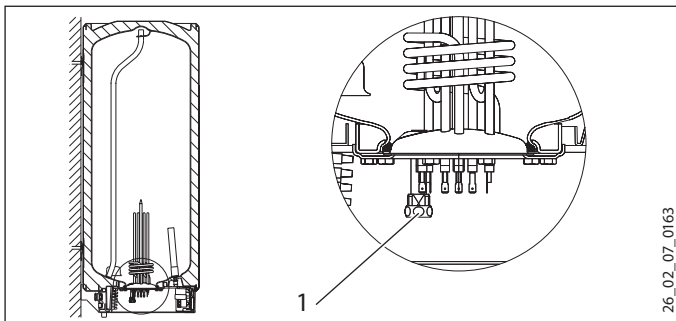
### 14.2 Опорожнение прибора



**ПРЕДУПРЕЖДЕНИЕ** ожог  
**При опорожнении прибора из него может вытекать горячая вода.**

Если для техобслуживания или защиты всей установки от замерзания нужно произвести слив воды, то необходимо выполнить следующие шаги:

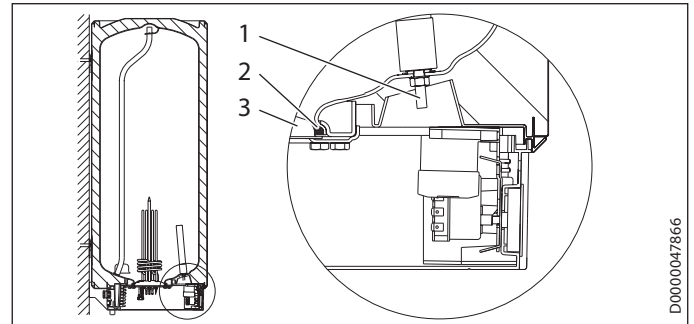
- ▶ Закрывать запорный вентиль в трубопроводе подачи холодной воды.
- ▶ Открыть краны горячей воды во всех точках отбора.



1 Крышка сливного патрубка G 1/2

- ▶ Отвернуть крышку со сливного патрубка.

### 14.3 Проверка / замена защитного анода



- 1 Защитный анод
- 2 Уплотнительное кольцо
- 3 Фланцевая пластина

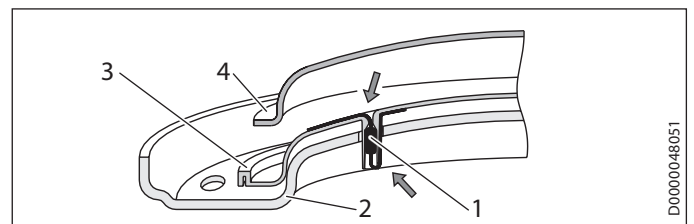
- ▶ Проверьте защитный анод первый раз через год и при необходимости замените его. Учитывать, что для анода необходим ключ 13, и что максимальное значение переходного сопротивления между защитным анодом и баком составляет 1 Ω.
- ▶ После этого определить, через какие интервалы времени необходимо проводить дальнейшие проверки.

### 14.4 Удаление накипи

- ▶ Прибор открытого типа: При использовании смесителя (для горячей и холодной воды) с ручным душем нужно регулярно удалять известковый налет.
- ▶ Удаляйте накипь с фланца только после демонтажа и не обрабатывайте средствами для удаления накипи поверхность бака и защитный анод.

### 14.5 Покрытие для защиты от коррозии

Проверить, чтобы при техническом обслуживании на изолирующей панели не был поврежден или удален антикоррозионный резистор. Надлежащим образом восстановите защитное покрытие против коррозии после замены.

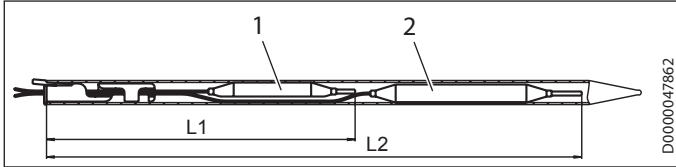


- 1 Антикоррозионный резистор (390 Ω)
- 2 Прижимная панель
- 3 Изолирующая панель
- 4 Нагревательный фланец

## 15. Технические характеристики

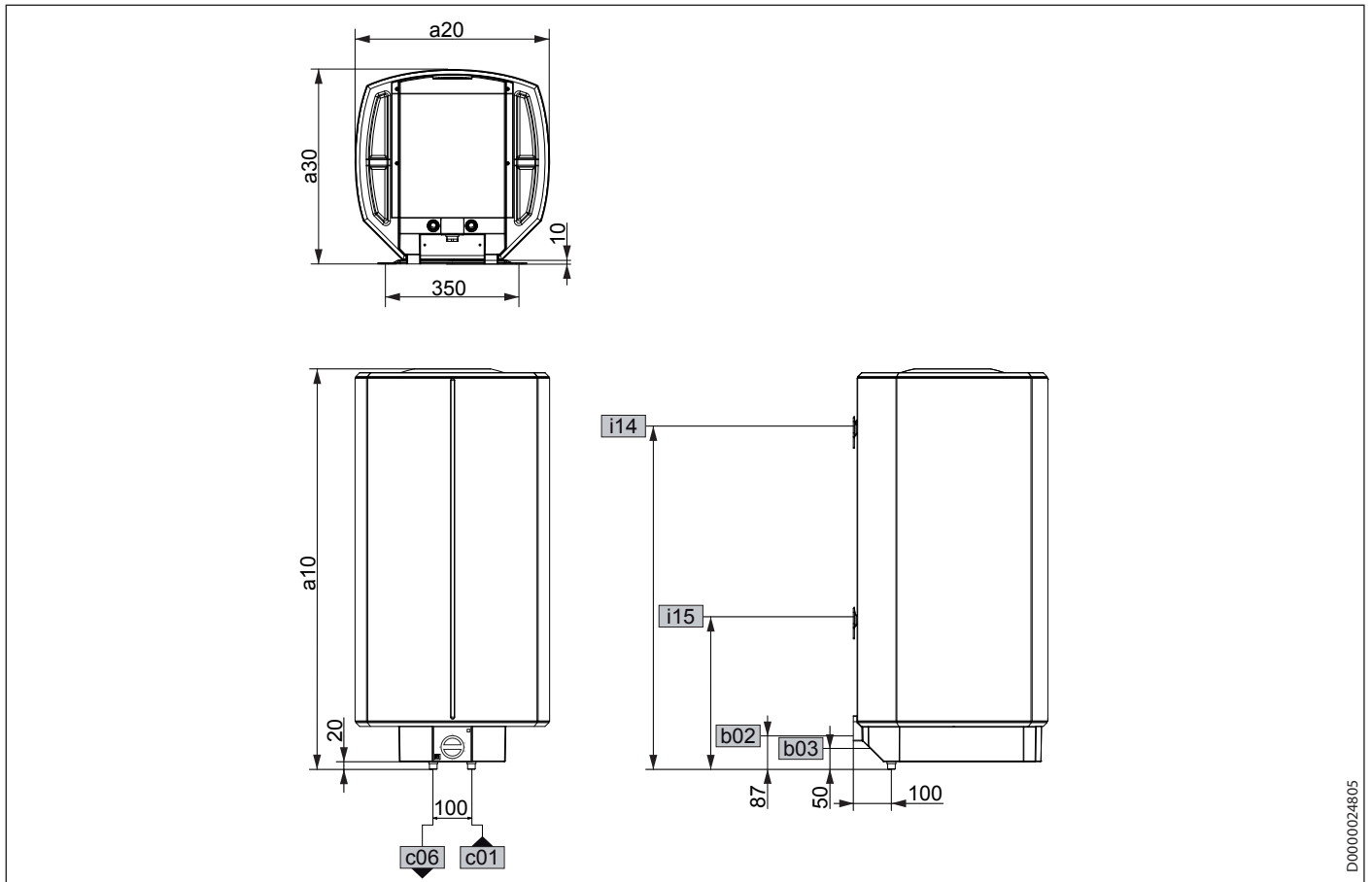
### 15.1 Размеры и соединения

Комбинация «регулятор-ограничитель», глубина погружения



- 1 Датчик ограничителя
- 2 Датчик регулятора

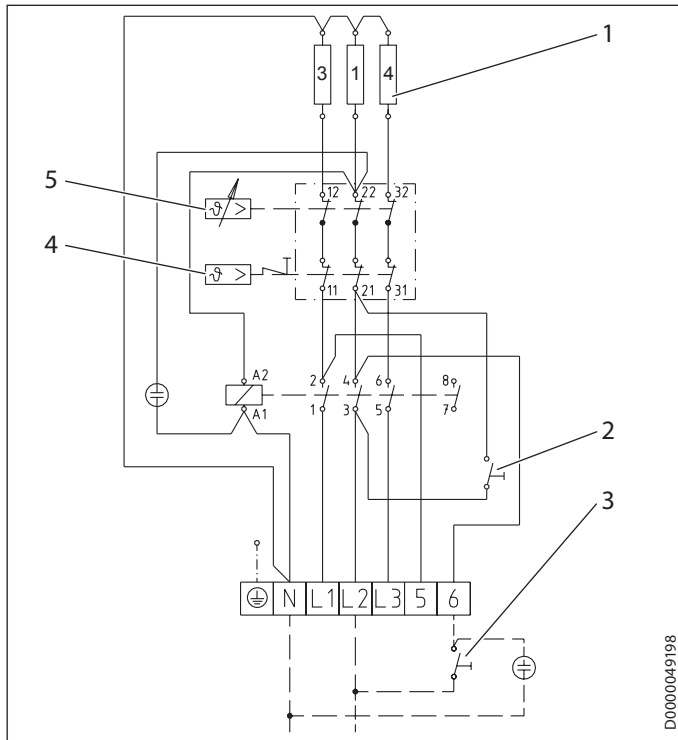
		HFA-Z 30	HFA-Z 80	HFA/EB 80 Z	HFA 100 Z	HFA-Z 100	HFA-Z 150	
L1	Глубина погружения	мм	260	240	240	260	240	260
L2	Глубина погружения	мм	380	350	350	380	350	380



			HFA-Z 30	HFA-Z 80	HFA/EB 80 Z	HFA 100 Z	HFA-Z 100	HFA-Z 150	
a10	Прибор	Высота	мм	770	975	1020	1210	975	1280
a20	Прибор	Ширина	мм	410	510	410	410	510	510
a30	Прибор	Глубина	мм	420	510	420	420	510	510
b02	Кабельный ввод I	Резьбовое соединение		PG 21	PG 21	PG 21	PG 21	PG 21	PG 21
b03	Ввод для электропроводки II	Резьбовое соединение		PG 11	PG 11	PG 11	PG 11	PG 11	PG 11
c01	Подвод холодной воды	Наружная резьба		G 1/2 A	G 1/2 A	G 1/2 A	G 1/2 A	G 1/2 A	G 1/2 A
c06	Выпуск. труба горячей воды	Наружная резьба		G 1/2 A	G 1/2 A	G 1/2 A	G 1/2 A	G 1/2 A	G 1/2 A
i14	Планка для подвешивания I	Высота	мм	700	900	900	900	900	1100
		макс. диаметр крепежного винта	мм	12	12	12	12	12	12
i15	Настенная монтажная планка II	Высота	мм						300
		макс. диаметр крепежного винта	мм						12

15.2 Электрические схемы и соединения

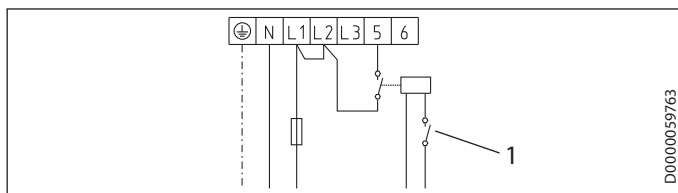
Модели кроме HFA 100 Z:



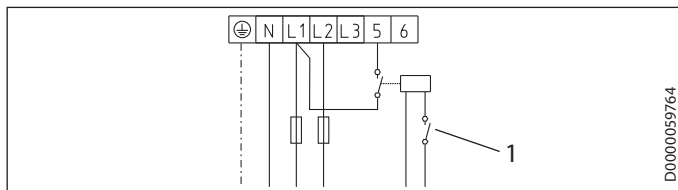
- 1 Нагревательные элементы по 2 кВт, ~ 230 В
- 2 Кнопка ускоренного нагрева
- 3 Пульт ДУ для быстрого нагрева
- 4 Предохранительный ограничитель температуры
- 5 Регулятор температуры

**Двухконтурный режим, одноканальный счетчик с контактом для подключения к системе энергоснабжающего предприятия**

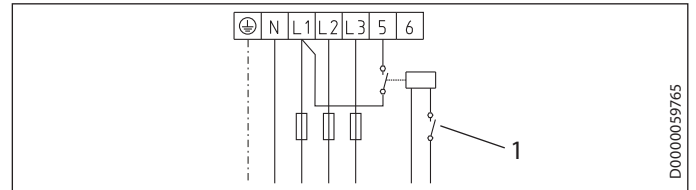
2/4 кВт, 1/N/PE ~ 230 В



2/4 кВт, 2/N/PE ~ 400 В

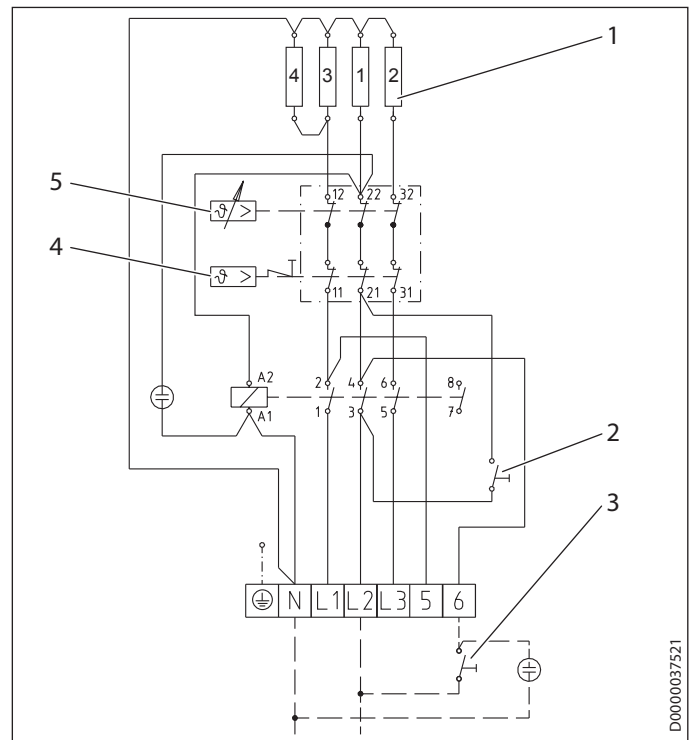


2/6 кВт, 3/N/PE ~ 400 В



- 1 Контакт для подключения к сети энергоснабжающего предприятия

HFA 100 Z:

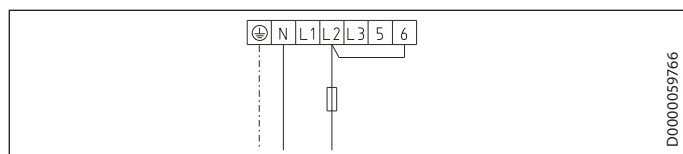


- 1 Нагревательный элемент
- 2 Кнопка ускоренного нагрева
- 3 Пульт ДУ для быстрого нагрева
- 4 Предохранительный ограничитель температуры
- 5 Регулятор температуры

Нагревательный элемент	4	3	1	2
кВт	1	1	2	2

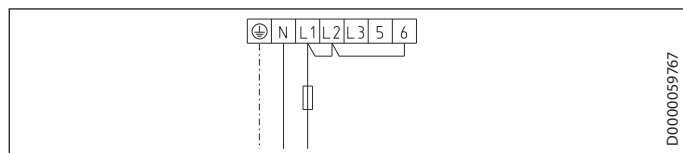
**Одноконтурный режим**

2 кВт, 1/N/PE, ~230 В



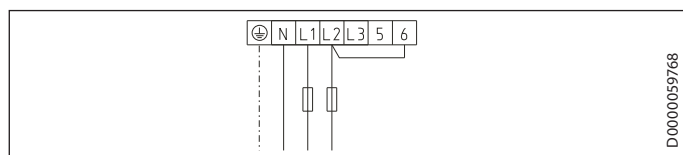
D0000059766

4 кВт, 1/N/PE, ~230 В



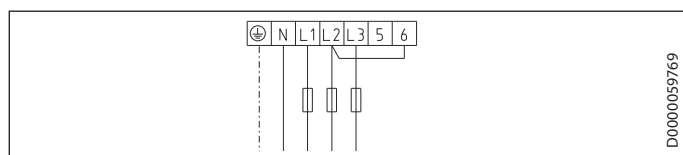
D0000059767

4 кВт, 2/N/PE, ~400 В



D0000059768

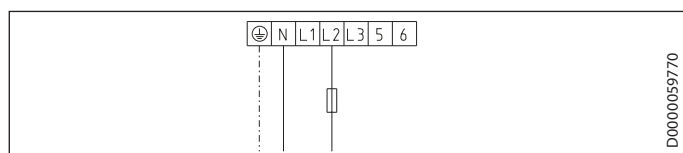
6 кВт, 3/N/PE ~ 400 В



D0000059769

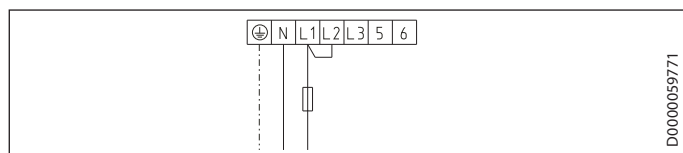
**Режим бойлера**

2 кВт, 1/N/PE, ~230 В



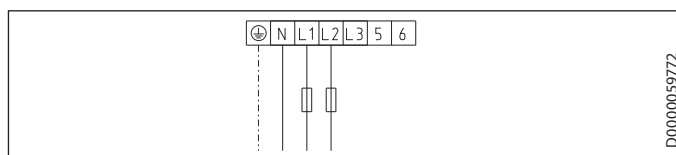
D0000059770

4 кВт, 1/N/PE, ~230 В



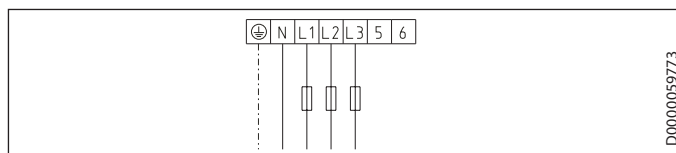
D0000059771

4 кВт, 2/N/PE, ~400 В



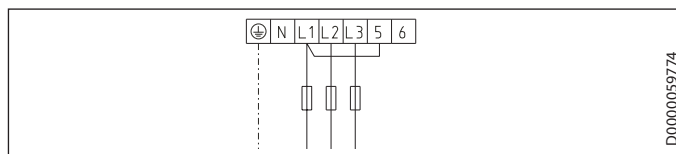
D0000059772

6 кВт, 3/N/PE ~ 400 В



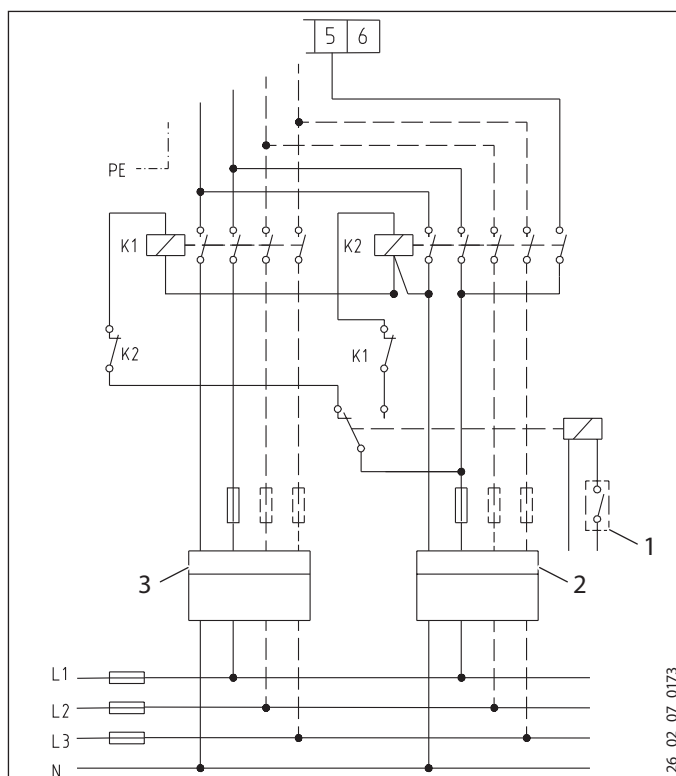
D0000059773

6 кВт, 3/PE ~ 400 В



D0000059774

**Двухконтурный режим, двухканальный счетчик с контактом для подключения к системе энергоснабжающего предприятия**



26\_02\_07\_0173

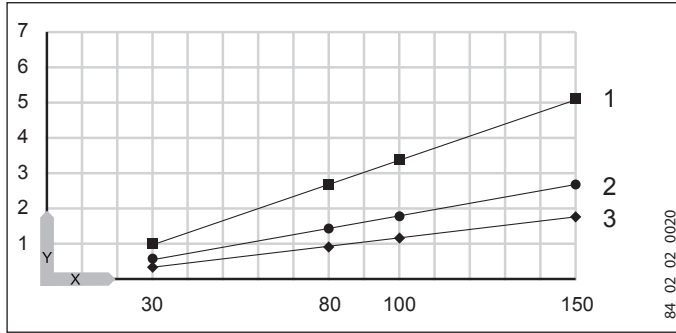
- K1 Контакттор 1
- K2 Контакттор 2
- 1 Контакт для подключения к сети энергоснабжающего предприятия
- 2 Низкий тариф
- 3 Высокий тариф

**15.3 Диаграмма нагрева**

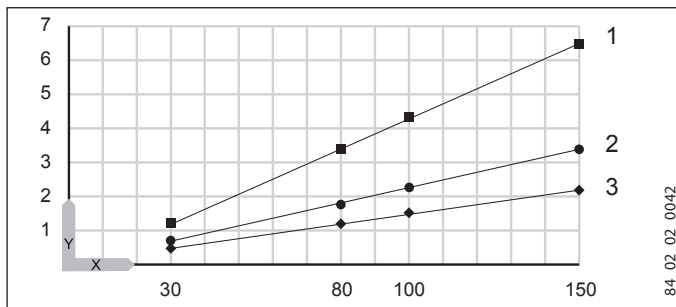
Длительность нагрева зависит от емкости резервуара, температуры холодной воды и мощности нагрева.

Диаграмма при температуре холодной воды 15 °С:

**Заданная температура 65 °С**



**Заданная температура 82 °С**



- X Номин. емкость, л
- Y Длительность, ч
- 1 2 кВт
- 2 4 кВт
- 3 6 кВт

**15.4 Возможные неисправности**

При неисправности температура при 0,6 МПа может повышаться до 95 °С.

**15.5 Характеристики энергопотребления**

Характеристики изделия отвечают регламентам ЕС, принятым согласно Директиве, устанавливающей требования к экологическому проектированию изделий, связанных с энергопотреблением (ErP).

	HFA-Z 30	HFA-Z 80	HFA/EB 80 Z	HFA 100 Z	HFA-Z 100	HFA-Z 150
	073111	074467	073112	073113	074469	073114
Производитель	STIEBEL ELTRON	STIEBEL ELTRON	STIEBEL ELTRON	STIEBEL ELTRON	STIEBEL ELTRON	STIEBEL ELTRON
Профиль нагрузки	S	M	M	L	L	L
Класс энергоэффективности	B	C	C	C	C	C
Энергетический КПД	% 36	36	36	37	38	37
Суточное потребление электроэнергии	кВт*ч 2,437	6,595	6,747	12,943	12,584	12,794
Годовое потребление тока	кВт*ч 518	1410	1436	2777	2716	2752
Заводская настройка температуры	°С 60	60	60	60	60	60
Уровень звуковой мощности	дБ(А) 15	15	15	15	15	15
Возможны периоды пониженной нагрузки	Да	Да	Нет	Да	Да	Да

15.6 Таблица параметров

		HFA-Z 30	HFA-Z 80	HFA/EB 80 Z	HFA 100 Z	HFA-Z 100	HFA-Z 150
		073111	074467	073112	073113	074469	073114
<b>Гидравлические характеристики</b>							
Номинальная емкость	л	30	80	80	100	100	150
Объем смешанной воды 40 °C (15 °C/65 °C)	л	58	158	155	195	195	290
<b>Электрические характеристики</b>							
Подключаемая мощность ~ 230 В	кВт	2-4	2-4	2-4	2-4	2-4	2-4
Подключаемая мощность ~ 400 В	кВт	2-6	2-6	2-6	2-6	2-6	2-6
Фазы		1/N/PE, 2/N/PE, 3/N/PE, 3/PE	1/N/PE, 2/N/PE, 3/N/PE, 3/PE	1/N/PE, 2/N/PE, 3/N/PE, 3/PE	1/N/PE, 2/N/PE, 3/N/PE, 3/PE	1/N/PE, 2/N/PE, 3/N/PE, 3/PE	1/N/PE, 2/N/PE, 3/N/PE, 3/PE
Номинальное напряжение	В	230/400	230/400	230/400	230/400	230/400	230/400
Частота	Гц	50/-	50/-	50/-	50/-	50/-	50/-
Одноконтурный режим		X	X	X	X	X	X
Двухконтурный режим		X	X	X	X	X	X
Бойлерный режим		X	X	X	X	X	X
<b>Пределы рабочего диапазона</b>							
Диапазон регулировки температуры	°C	35-82	35-82	35-82	35-82	35-82	35-82
Макс. допустимое давление	МПа	0,6	0,6	0,6	0,6	0,6	0,6
Испытательное давление	МПа	0,78	0,78	0,78	0,78	0,78	0,78
Макс. допустимая температура	°C	95	95	95	95	95	95
Макс. расход	л/мин	18	18	18	18	18	18
Мин./макс. электропроводность холодная вода	мкСм/см	100-1500	100-1500	100-1500	100-1500	100-1500	100-1500
<b>Энергетические характеристики</b>							
Расход энергии в режиме ожидания / 24 часа при 65 °C	кВт*ч	0,46	0,75	1,1	1,4	0,9	1,3
Класс энергоэффективности		B	C	C	C	C	C
<b>Модификации</b>							
Степень защиты (IP)		IP24	IP24	IP24	IP24	IP24	IP24
Конструкция закрытого типа		X	X	X	X	X	X
Конструкция открытого типа		X	X	X	X	X	X
Цвет		белый	белый	белый	белый	белый	белый
<b>Размеры</b>							
Высота	мм	770	975	1020	1210	975	1280
Ширина	мм	410	510	410	410	510	510
Глубина	мм	420	510	420	420	510	510
<b>Вес</b>							
Вес заполненного прибора	кг	52,6	113	116	141,5	137,5	199
Вес порожнего прибора	кг	22,6	33	36	41,5	37,5	49

### **Гарантия**

Приборы, приобретенные за пределами Германии, не подпадают под условия гарантии немецких компаний. К тому же в странах, где продажу нашей продукции осуществляет одна из наших дочерних компаний, гарантия предоставляется исключительно этой дочерней компанией. Такая гарантия предоставляется только в случае, если дочерней компанией изданы собственные условия гарантии. За пределами этих условий никакая гарантия не предоставляется.

На приборы, приобретенные в странах, где ни одна из наших дочерних компаний не осуществляет продажу нашей продукции, никакие гарантии не распространяются. Это не затрагивает гарантий, которые могут предоставляться импортером.

### **Защита окружающей среды и утилизация**

Внесите свой вклад в охрану окружающей среды. Утилизацию использованных материалов следует производить в соответствии с национальными нормами.







## Deutschland

STIEBEL ELTRON GmbH & Co. KG  
Dr.-Stiebel-Straße 33 | 37603 Holzminden  
Tel. 05531 702-0 | Fax 05531 702-480  
info@stiebel-eltron.de  
www.stiebel-eltron.de

## Verkauf

Tel. 05531 702-110 | Fax 05531 702-95108 | info-center@stiebel-eltron.de

## Kundendienst

Tel. 05531 702-111 | Fax 05531 702-95890 | kundendienst@stiebel-eltron.de

## Ersatzteilverkauf

Tel. 05531 702-120 | Fax 05531 702-95335 | ersatzteile@stiebel-eltron.de

## Australia

STIEBEL ELTRON Australia Pty. Ltd.  
6 Prohasky Street | Port Melbourne VIC 3207  
Tel. 03 9645-1833 | Fax 03 9645-4366  
info@stiebel.com.au  
www.stiebel.com.au

## Austria

STIEBEL ELTRON Ges.m.b.H.  
Gewerbegebiet Neubau-Nord  
Margaritenstraße 4 A | 4063 Hörsching  
Tel. 07221 74600-0 | Fax 07221 74600-42  
info@stiebel-eltron.at  
www.stiebel-eltron.at

## Belgium

STIEBEL ELTRON bvba/sprl  
't Hofveld 6 - D1 | 1702 Groot-Bijgaarden  
Tel. 02 42322-22 | Fax 02 42322-12  
info@stiebel-eltron.be  
www.stiebel-eltron.be

## China

STIEBEL ELTRON (Guangzhou) Electric  
Appliance Co., Ltd.  
Rm 102, F1, Yingbin-Yihao Mansion, No. 1  
Yingbin Road  
Panyu District | 511431 Guangzhou  
Tel. 020 39162209 | Fax 020 39162203  
info@stiebeleltron.cn  
www.stiebeleltron.cn

## Czech Republic

STIEBEL ELTRON spol. s r.o.  
K Hájem 946 | 155 00 Praha 5 - Stodůlky  
Tel. 251116-111 | Fax 235512-122  
info@stiebel-eltron.cz  
www.stiebel-eltron.cz

## Finland

STIEBEL ELTRON OY  
Kapinakuja 1 | 04600 Mäntsälä  
Tel. 020 720-9988  
info@stiebel-eltron.fi  
www.stiebel-eltron.fi

## France

STIEBEL ELTRON SAS  
7-9, rue des Selliers  
B.P 85107 | 57073 Metz-Cédex 3  
Tel. 0387 7438-88 | Fax 0387 7468-26  
info@stiebel-eltron.fr  
www.stiebel-eltron.fr

## Hungary

STIEBEL ELTRON Kft.  
Gyár u. 2 | 2040 Budaörs  
Tel. 01 250-6055 | Fax 01 368-8097  
info@stiebel-eltron.hu  
www.stiebel-eltron.hu

## Japan

NIHON STIEBEL Co. Ltd.  
Kowa Kawasaki Nishiguchi Building 8F  
66-2 Horikawa-Cho  
Saiwai-Ku | 212-0013 Kawasaki  
Tel. 044 540-3200 | Fax 044 540-3210  
info@nihonstiebel.co.jp  
www.nihonstiebel.co.jp

## Netherlands

STIEBEL ELTRON Nederland B.V.  
Daviottenweg 36 | 5222 BH 's-Hertogenbosch  
Tel. 073 623-0000 | Fax 073 623-1141  
info@stiebel-eltron.nl  
www.stiebel-eltron.nl

## Poland

STIEBEL ELTRON Polska Sp. z O.O.  
ul. Działkowa 2 | 02-234 Warszawa  
Tel. 022 60920-30 | Fax 022 60920-29  
biuro@stiebel-eltron.pl  
www.stiebel-eltron.pl

## Russia

STIEBEL ELTRON LLC RUSSIA  
Urzhumskaya street 4,  
building 2 | 129343 Moscow  
Tel. 0495 7753889 | Fax 0495 7753887  
info@stiebel-eltron.ru  
www.stiebel-eltron.ru

## Slovakia

TATRAMAT - ohrievače vody s.r.o.  
Hlavná 1 | 058 01 Poprad  
Tel. 052 7127-125 | Fax 052 7127-148  
info@stiebel-eltron.sk  
www.stiebel-eltron.sk

## Switzerland

STIEBEL ELTRON AG  
Industrie West  
Gass 8 | 5242 Lupfig  
Tel. 056 4640-500 | Fax 056 4640-501  
info@stiebel-eltron.ch  
www.stiebel-eltron.ch

## Thailand

STIEBEL ELTRON Asia Ltd.  
469 Moo 2 Tambol Klong-Jik  
Amphur Bangpa-In | 13160 Ayutthaya  
Tel. 035 220088 | Fax 035 221188  
info@stiebeleltronasia.com  
www.stiebeleltronasia.com

## United Kingdom and Ireland

STIEBEL ELTRON UK Ltd.  
Unit 12 Stadium Court  
Stadium Road | CH62 3RP Bromborough  
Tel. 0151 346-2300 | Fax 0151 334-2913  
info@stiebel-eltron.co.uk  
www.stiebel-eltron.co.uk

## United States of America

STIEBEL ELTRON, Inc.  
17 West Street | 01088 West Hatfield MA  
Tel. 0413 247-3380 | Fax 0413 247-3369  
info@stiebel-eltron-usa.com  
www.stiebel-eltron-usa.com

**STIEBEL ELTRON**



Irrtum und technische Änderungen vorbehalten! | Subject to errors and technical changes! | Sous réserve d'erreurs et de modifications techniques! | Onder voorbehoud van vergissingen en technische wijzigingen! | Salvo error o modificación técnica! | Excepto erro ou alteração técnica | Zastrzeżone zmiany techniczne i ewentualne błędy | Omyly a technické změny jsou vyhrazeny! | A muszaki változtatások és tévedések jogát fenntartjuk! | Отсутствие ошибок не гарантируется. Возможны технические изменения. | Chyby a technické zmeny sú vyhradené! | Stand 9147