

Caldaia in rame a circuito termosifonico - tubature in rame
 Copper inner boiler continuous heat circulation - pipes made in copper
 Interner Kassel aus Kupfer, Heißwasserheizung - röhren aus kupfer
 Chaudière en cuivre, circulation par thermosiphon - tuyauterie en cuivre
 Caldera a circulación termosifonica - tuberías de cobre

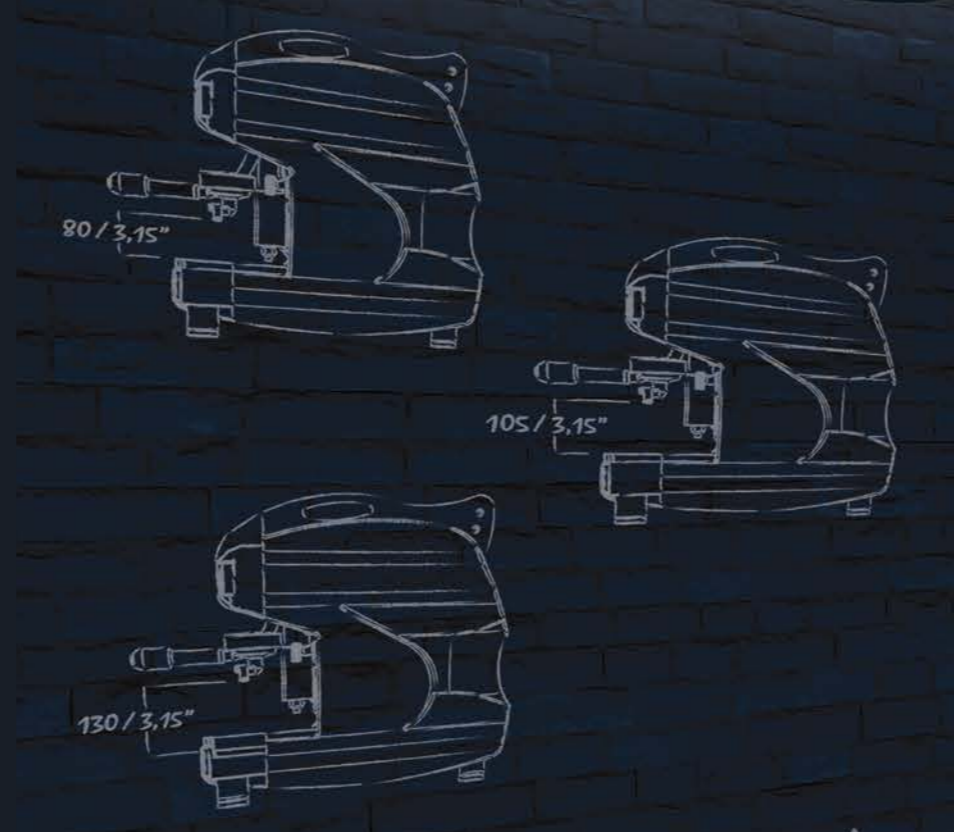
Gruppi termocompensati
 Heat-balancing units
 Temperaturlausgleichsgruppen
 Groupes thermocompensés
 Grupo profesional hidraulico con circulación termosifonica

GRUPPI / GROUPS / GRUPPEN / GROUPES / GRUPOS *	1		2 SB		2		3		4
	Trad. (4 lt.)	Trad. (7 lt.)	Stand. (6 lt.)	Trad. (8 lt.)	Stand. (11 lt.)	Trad. (14 lt.)	Stand. (14 lt.)	Trad. (21 lt.)	Trad. (27 lt.)
Peso kg/lbs - Net weight - Nettogewicht - Poids net - Peso	35/77	40/88	48/105	52/114	65/142	70/154	75/164	85/185	100/220
Caldaia lt./US GAL - Boiler - Kassel - Chaudière - Caldera	4/1,1	7/1,85	6/1,59	8/2,12	11/2,91	14/3,7	14/3,7	21/5,5	27/7,1
Kw	2,0	2,6	2,5	2,6	3,0	3,5	4,0	5,2	5,5
Volt	110/230/240/400								
Portafiltri - Filter holders - Filter Träger - Porte-filtre - Portafiltro	2	2	3	3	3	3	4	4	4

* Groups type: trad. (4,4 kg) = tradizionale / traditional / traditionnels / traditionnelle / tradicionales
 Groups type: stan. (1,5 kg) = standard / standard / standard / standard / standard



LIRA-S



BFC S.r.l. via Martiri Delle Foibe, 15-26
 31015 Scomigo di Conegliano - TV - ITALY
 tel.: +39 0438 394979 fax: +39 0438 394587
 e-mail: info@bfcsr1.it www.bfcsr1.it

Yes for me,
please!



2 groups electronic model TCI

TURBO STEAMER - Automatico sonda vapore

Auto probe steamer - Turbo APS
 Automatischer Dampferzeuger APS-sonde
 Turbo vapeur automatique de sonde
 Vapor automático de la punta de prueba



T.C.I. - Temperatura controllo indipendente
 Con la nuova tecnologia T.C.I. si ha la capacità di gestire la temperatura di erogazione di ogni singolo gruppo, con la massima semplicità e la massima precisione. Dai display è possibile controllare e gestire in tempo reale la temperatura dell'acqua di ogni singolo gruppo. Un innovativo circuito di preriscaldamento dell'acqua garantisce un'eccellente stabilità termica anche in situazioni estreme. Caldaie coibentate per risparmio energetico.

T.C.I. - Independent temperature control
 Thanks to the new T.C.I. technology, each single group's delivery temperature can be easily managed, with maximum precision. From the displays, the water temperature of each single group can be managed in real time. An innovative water pre-heating circuit guarantees excellent thermal stability, even in intense working conditions. Insulated boilers to save energy.

T.C.I. - Unabhängige Temperaturregelung
 Mit der neuen Technologie T.C.I. ist es möglich, die Abgabetemperatur jeder einzelnen Einheit mit maximaler Einfachheit und maximaler Präzision zu verwalten. Mit dem Display lässt sich die Temperatur jeder einzelnen Einheit steuern und verwalten. Ein innovativer Kreislauf zur Vorheizung des Wassers garantiert auch in extremen Situationen eine ausgezeichnete thermische Stabilität. Isolierte Kessel für Energieeinsparung.



T.C.I. - Température contrôle indépendant
 Avec la nouvelle technologie T.C.I., il est possible de gérer la température d'écoulement de chaque groupe, très simplement et avec une précision maximale. Les écrans permettent de contrôler et de gérer, en temps réel, la température de l'eau de chacun des groupes. Un circuit innovant de préchauffage de l'eau garantit une excellente stabilité thermique, y compris dans des situations extrêmes. Chaudières isothermes pour économies d'énergie.

T.C.I. - Temperatura control independiente
 Con la nueva tecnología T.C.I. se tiene la capacidad de gestionar la temperatura de erogación de cada grupo individual, con máxima simplicidad y máxima precisión. Desde los display es posible controlar y gestionar en tiempo real la temperatura del agua de cada grupo individual. Un innovador circuito de pre calentamiento del agua garantiza una excelente estabilidad térmica aún en situaciones extremas. Calderas aisladas para ahorro energético.



2 groups SB electronic model
 Touch-screen key push button



2 groups switch model
 Lighted switch



2 groups electronic model
 Touch-screen key push button



3 groups lever dispensing



*Yes for me,
 please!*