

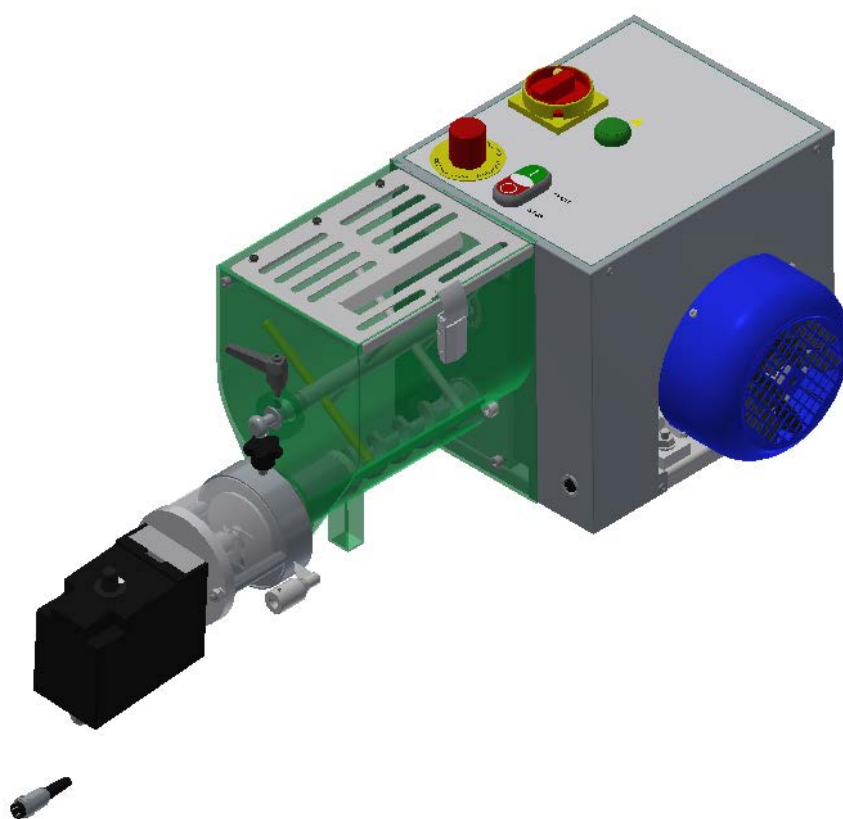
ПЕРЕВОД С “ISTRUZIONI
ORIGINALI”



IMPERIA & MONFERRINA S.p.A.

**АВТОМАТИЧЕСКАЯ МАШИНА ДЛЯ
ПРОИЗВОДСТВА МАКАРОННЫХ
ИЗДЕЛИЙ**

DOLLY



**Руководство по эксплуатации и
техобслуживанию**

**Год производства: 2015
Издание: 04/2015**

Пересмотр: 03

ПЕРЕСМОТР

ПЕРЕСМОТР				
МОДЕЛЬ	ЯЗЫК	ДАТА	ВЕРСИЯ	ПРИМЕЧАНИЯ
DOLLY	Русский	03/13	01	ПЕРВОЕ ИЗДАНИЕ
DOLLY	Русский	11/14	02	ОБНОВЛЕНИЕ
DOLLY	Русский	04/15	03	ОБНОВЛЕНИЕ

Информация, изложенная в данном руководстве, является собственностью компании **IMPERIA & MONFERRINA S.P.A.**

Чертежи и другие документы, сопровождающие машину, являются собственностью компании **IMPERIA & MONFERRINA S.P.A.**

Запрещается передавать и/или дублировать данное руководство, даже частично, в любой форме, без письменного разрешения компании **IMPERIA & MONFERRINA S.P.A.**

В случае сомнений, трудностей в понимании или интерпретации руководства, версия в оригинале/официальная, с пометкой "**ISTRUZIONI ORIGINALI**" на обложке, должна считаться единственной действительной версией.

Содержание данного руководства было проверено с заботой и вниманием для обеспечения соответствия данной систем, и поскольку некоторые различия не могут быть исключены, содержание данного документа должно периодически проверяться и любое исправление или изменение должно включаться в следующее издание.

Некоторые изображения, присутствующие в руководстве, должны считаться ориентировочными и могут не иметь отношения к данной машине.

СТРУКТУРА РУКОВОДСТВА

Руководство разделено на 8 глав.

ГЛАВА 1 – ОСНОВНАЯ ИНФОРМАЦИЯ

Данная глава содержит основную информации, касающуюся структуры руководства.

ГЛАВА 2 – БЕЗОПАСНОСТЬ

Данная глава содержит информацию о нормах, условиях эксплуатации, эргономике, используемых предохранительных устройствах, остаточных рисках и предупредительных табличках, применяемых на машине.

ГЛАВА 3 – ОСНОВНОЕ ОПИСАНИЕ

Данная глава содержит описание принципов функционирования машины, основных технических данных и описание механических, электрических и струйных групп, составляющих машину.

ГЛАВА 4 – УСТАНОВКА

Данная глава содержит правила по правильному выполнению установки на предприятии пользователя, подключению источников питания предприятия, проверке, контролю и возможным регулировкам, выполняемым перед запуском.

ГЛАВА 5 –ЭКСПЛУАТАЦИЯ

Данная глава, обращённая к персоналу, работающему на машине и к персоналу, занимающемуся техобслуживанием, содержит инструкции по выполнению запуска и эксплуатации оборудования в разных циклах функционирования, с описанием устройств управления, имеющихся в распоряжении оператора, самых важных рабочих последовательностей и применений систем диагностики.

ГЛАВА 6 – ТЕХОБСЛУЖИВАНИЕ

Данная глава, обращённая к техникам, занимающимся техобслуживанием, содержит план техобслуживания оборудования. Обеспечивает предупреждения, предостережения и инструкции для правильного выполнения операций по техобслуживанию на машине.

ГЛАВА 7 – ЗАПЧАСТИ

ГЛАВА 8 – ЭЛЕКТРИЧЕСКИЕ СХЕМЫ

СОДЕРЖАНИЕ

1.	ОБЩИЕ УКАЗАНИЯ.....	1-1
1.1	ВВЕДЕНИЕ.....	1-1
1.2	ГЛОССАРИЙ.....	1-2
1.3	СИМВОЛЫ	1-4
1.4	АДРЕС ПРЕДПРИЯТИЯ-ИЗГОТОВИТЕЛЯ.....	1-5
1.5	НОРМЫ БЕЗОПАСНОСТИ, ПРИВЕДЁННЫЕ В РУКОВОДСТВЕ	1-5
1.6	ОТВЕТСТВЕННОСТЬ ИЗГОТОВИТЕЛЯ	1-6
1.7	УПРАВЛЕНИЕ МАШИНОЙ	1-6
1.8	ГАРАНТИЯ.....	1-7
1.9	РЕКОМЕНДАЦИИ ПО ПРОИЗВОДСТВУ МАКАРОННЫХ ИЗДЕЛИЙ	1-8
2.	БЕЗОПАСНОСТЬ	2-1
2.1	ОСНОВНАЯ ИНФОРМАЦИЯ.....	2-1
2.2	ПРИМЕНЯЕМЫЕ ДИРЕКТИВЫ	2-1
2.2.1	Согласованные технические нормы.....	2-1
2.2.2	Сертификация Машины	2-2
2.2.3	Предусмотренная е и непредусмотренная эксплуатация.....	2-2
2.3	УСЛОВИЯ эксплуатации.....	2-3
2.3.1	Установка противопожарной системы	2-3
2.3.2	Освещение	2-3
2.3.3	Вибрации	2-3
2.3.4	Шум	2-4
2.3.5	Электромагнитные излучения	2-4
2.4	ЗАЩИТНЫЕ УСТРОЙСТВА, ПРИМЕНЯЕМЫЕ НА ОБОРУДОВАНИИ.....	2-5
2.4.1	Отключение энергии.....	2-6
2.4.2	Подвижные и неподвижные защитные ограждения	2-7
2.4.3	Аварийное отключение	2-8
2.4.4	СРЕДСТВА ИНДИВИДУАЛЬНОЙ ЗАЩИТЫ.....	2-9
2.5	ОСТАТОЧНЫЕ РИСКИ	2-10
2.5.1	Основная информация.....	2-10
2.5.2	Остаточные Риски.....	2-11
2.5.3	Таблички, присутствующие на машине	2-12
3.	ОСНОВНОЕ ОПИСАНИЕ.....	3-1
3.1	Основные комплектующие машины	3-1
3.2	Технические характеристики.....	3-2
3.3	ВХОДЯЩИЕ В КОМПЛЕКТ КОМПЛЕКТУЮЩИЕ	3-3
3.4	ДОПОЛНИТЕЛЬНЫЕ КОМПЛЕКТУЮЩИЕ	3-3
4.	ОБЩИЕ ХАРАКТЕРИСТИКИ СВЕДЕНИЯ	4-1
4.1	УСТАНОВКА	4-1
4.1.1	Размещение	4-1
4.1.2	Монтаж.....	4-2
4.2	ЭЛЕКТРИЧЕСКИЕ РАЗЪЕМЫ 380 В.....	4-5
4.3	ЭЛЕКТРИЧЕСКИЕ РАЗЪЕМЫ 220 В.....	4-7
4.4	СНЯТИЕ И УНИЧТОЖЕНИЕ УПАКОВКИ	4-9
5.	ПРИМЕНЕНИЕ ЭКСПЛУАТАЦИЯ	5-1
5.1	ОПИСАНИЕ УСТРОЙСТВ УПРАВЛЕНИЯ.....	5-1
5.2	РАБОЧИЙ ЦИКЛ	5-2
5.3	ЗАМЕНА ФИЛЬБЕРА	5-4

6.	ТЕХОБСЛУЖИВАНИЕ.....	6-1
6.1	ОСНОВНЫЕ МЕРЫ ПРЕДОСТОРОЖНОСТИ ДЛЯ ОБЕСПЕЧЕНИЯ БЕЗОПАСНОСТИ.....	6-1
6.1.1	Примечания по опасностям общего характера.....	6-2
6.1.2	Общие указания.....	6-3
6.2	КВАЛИФИКАЦИЯ ПЕРСОНАЛА, ОТВЕТСТВЕННОГО ЗА ТЕХОБСЛУЖИВАНИЕ.....	6-4
6.2.1	Общие компетенции.....	6-4
6.2.2	Компетенции квалифицированного персонала.....	6-5
6.2.2.1	<i>Механик ремонтник</i>	6-5
6.3	ПЛАН КОНТРОЛЯ ОТНОСИТЕЛЬНО ОБЕСПЕЧЕНИЯ БЕЗОПАСНОСТИ.....	6-6
6.3.1	Проверки и функциональные испытания на устройствах безопасности.....	6-6
6.4	ПРОЦЕДУРА ОСТАНОВКИ ДЛЯ ТЕХОБСЛУЖИВАНИЯ.....	6-7
6.5	Очистка и техническое обслуживание.....	6-8
7.	ЗАПАСНЫЕ ЧАСТИ.....	7-1
7.1	КОМПЛЕКТУЮЩИЕ, ПОДВЕРЖЕННЫЕ ИЗНОСУ И МЕХАНИЧЕСКОЙ УСТАЛОСТИ.....	7-1
7.2	ПЕРЕЧЕНЬ РЕКОМЕНДУЕМЫХ ЗАПАСНЫХ ЧАСТЕЙ.....	7-1
7.2.1	Схема 1.....	7-3
7.2.2	Схема 2.....	7-5
7.2.3	Схема 3.....	7-7
7.2.4	ДВИГАТЕЛЬ ТЕСТОРЕЗКИ DOLLY LM90920.....	7-9
7.2.5	Электроустановка Dolly однофазная - LM-14115 Электроустановка Dolly трехфазная - LM-14116 Электроустановка Dolly однофазная - 110 V 60 Hz - LM- 14117.....	7-11
8.	ЭЛЕКТРИЧЕСКИЕ СХЕМЫ.....	8-1
8.1	ЭЛЕКТРИЧЕСКАЯ СХЕМА 110 В 60 ГЦ.....	8-1
8.2	ЭЛЕКТРИЧЕСКАЯ СХЕМА 220 В 50 ГЦ.....	8-3
8.3	ЭЛЕКТРИЧЕСКАЯ СХЕМА 380 В 50 ГЦ.....	8-5

ОБЩИЕ УКАЗАНИЯ

1

БЕЗОПАСНОСТЬ

2

ОСНОВНОЕ ОПИСАНИЕ

3

УСТАНОВКА

4

ЭКСПЛУАТАЦИЯ

5

ТЕХОБСЛУЖИВАНИЕ

6

ЗАПЧАСТИ

7

ЭЛЕКТРИЧЕСКИЕ СХЕМЫ

8

DOLLY

IMPERIA & MONFERRINA S.p.A.

СТРАНИЦА ОСТАВЛЕНА ПУСТОЙ

1. ОБЩИЕ УКАЗАНИЯ

1.1 ВВЕДЕНИЕ



ПРИМЕЧАНИЕ

IMPERIA & MONFERRINA S.P.A. - предприятие, производящее данную машину, в руководстве именуется Изготовителем.



ПРИМЕЧАНИЕ

Предприятие, которое приобрело машину, в руководстве именуется Клиентом.

Изготовитель рекомендует проведение курса обучения персонала, ответственного за работу и техобслуживание для повышения уровня знаний различных процедур.

Данное руководство содержит всю необходимую информацию для осуществления правильной установки, правильной эксплуатации и надлежащего техобслуживания машины.

Изготовитель обязывает к чтению настоящего документа персонал, ответственный за работу и техобслуживание машины, а также персонал, ответственный за операции по перевозке и сборке.

Данный документ представляет собой руководство по эксплуатации и техобслуживанию:

АВТОМАТИЧЕСКОЙ МАШИНЫ ДЛЯ ПРОИЗВОДСТВА МАКАРОННЫХ ИЗДЕЛИЙ “DOLLY”

и составлено в соответствии с Директивой СЕЕ 2006/42.

Руководство по Эксплуатации и Техобслуживанию считается неотъемлемой частью оборудования и должно сохраниться до его окончательного уничтожения. Оно должно храниться ответственным, которому доверяется машина после окончательной установки.

1.2 ГЛОССАРИЙ

Схема управления (машины): схема, применяемая для управления функционированием машины и для предохранения силовой цепи.

Компонент: элемент, составляющий электрическое снаряжение, обычно с указанием своей функции, но используемый для различных применений.

Директива по Машинному Оборудованию: ДИРЕКТИВА 2006/42/ЕС ЕВРОПЕЙСКОГО ПАРЛАМЕНТА И СОВЕТА, относительно сближения законодательств Государств – членов касательно машин.

Устройство: блок электрической системы, который передаёт, но не использует электроэнергию.

Устройство управления: устройство, введённое в цепь управления и используемое для управления работой машины (напр., датчики положения, выключатели ручного управления, реле, клапаны с электромагнитным приводом).

Основная спецификация: перечень компонентов, составляющих механические группы, струйные или электрические системы, выраженные в количестве, в сокращении и в названии поставщика.

Поставщик: кто (напр. Изготовитель, агент, занимающийся установкой, интегратор систем) предоставляет оборудование или услуги, связанные с машиной (пользователь может действовать также в качестве изготовителя для самого себя).

Машина: совокупность частей или механизмов, из которых хотя бы один подвижный, связанные между собой, и возможно посредством приводных механизмов, со схемами управления и мощности и т.д., прочно соединённые для четко определённого применения, особенно для преобразования, обработки, перемещения и кондиционирования материала. Совокупность машин или приборов, которые для достижения одинакового результата расположены и управляются так, чтобы иметь жёстко закреплённое функционирование. Взаимозаменяемое оборудование, которое изменяет функцию машины, посланное на рынок для сборки на машине или на ряде различных машин или на тракторе, со стороны того же оператора, в пределах которых данное оснащение не является запчастью или инструментом (Глава I - Статья 1 Директива 2006/42/ЕС).

Маркировка: символ и надписи для идентификации машины, наложенные Изготовителем (Глава III - Статья 10 Директива 2006/42/ЕС).

Мероприятие по технике безопасности: мера, устраняющая или сокращающая опасность.

Пряпятие: элемент, предназначенный для предотвращения прямого непроизвольного контакта, но не для предотвращения прямого преднамеренного контакта (Пункт 3.38 Европейского Стандарта EN 60204-1).

Оператор: человек, квалифицированный для установки, для эксплуатации, регулировки, очистки и техобслуживания машины (Приложение I - 1.1.1 Директива 2006/42/ЕС).

Опасность: потенциальный источник ущерба (Пункт 3.6 Европейской Нормы EN ISO 12100).

Подвергающийся человек: человек, находящийся полностью или частично в опасной зоне.

Процедура безопасного функционирования: рабочий метод, который сокращает риски.

Защитные ограждения: ограждение или устройство защиты, использованное в качестве меры по обеспечению безопасности для предохранения людей от присутствующей или скрытой опасности.

Защитные ограждения (критерии предохранения): меры предохранения, использующие средства предохранения для защиты людей от опасностей, которые не могут быть разумно устранены от рисков, которые не могут быть достаточно сокращены посредством мер предохранения, включённых в проектирование (Пункт 3.20 Европейского Стандарта EN ISO 12100).

Референт: ответственный за проведение определённых операций или оценок, которые могут иметь место на этапе работы или техобслуживания.

Риск: сочетание вероятности возникновения ущерба и серьёзности того же ущерба. (Пункт 3.12 Стандарта EN ISO 12100).

Транспортировка: совокупность операций, связанных с перевозкой машины с места сборки Изготовителя на окончательное место работы Клиента.

Неправильная эксплуатация: эксплуатация машины, выходящая за границы указанного в технической документации.

Пользователь: кто использует машину и относящееся к машине электрическое снаряжение.






ПРИМЕЧАНИЕ

Все термины заимствованы из Европейских Стандартов в списке главы 2 "БЕЗОПАСНОСТЬ".

1.3 СИМВОЛЫ

В Руководстве применяются некоторые символы, которые имеют цель привлечь внимание читающего и подчеркнуть некоторые особенно важные аспекты.

СИМВОЛ	ОБОЗНАЧЕНИЕ	ПРИМЕЧАНИЯ
	ОПАСНОСТЬ	Указывает на опасность с риском несчастных случаев, в том числе, смертельным исходом для пользователя. Обращать максимальное внимание на текстовые блоки, обозначенные данным символом.
	ВНИМАНИЕ	Представляет предупреждение о возможном износе или ущербе установке и/или оборудованию. Обращать максимальное внимание на текстовые блоки, обозначенные данным символом
	ПРЕДУПРЕЖДЕНИЕ ПРИМЕЧАНИЕ	Указывает на предупреждение или примечание о ключевых функциях или полезных информациях. Обращать максимальное внимание на текстовые блоки, обозначенные данным символом.
	ДОПОЛНИТЕЛЬНАЯ ИНФОРМАЦИЯ	Текстовые блоки, содержащие дополнительную информацию, обозначены данным символом. Данная информация не имеет прямого отношения к описанию функции или к развитию процедуры. Могут быть отсылки к другой дополнительной документации, например, такой, как прилагаемые руководства по применению, технические документы и другие разделы настоящего руководства.

1.4 АДРЕС ПРЕДПРИЯТИЯ-ИЗГОТОВИТЕЛЯ

Для любого типа информации и пояснений относительно эксплуатации, техобслуживания, установки и т.д., Технический Отдел Предприятия-Изготовителя всегда в распоряжении Клиента.

Необходимо четко формулировать вопросы ссылаясь на настоящее руководство, всегда указывая данные, приведённые на идентификационном щитке данного оборудования.

Любой запрос на вмешательство, техническую помощь на территории Клиента или пояснений относительно технических аспектов настоящего оборудования, необходимо направлять по следующему адресу:

IMPERIA & MONFERRINA S.p.A.

Via Statale, 27/A - 14033 – Castell'Alfero (AT) - Italia

Tel: 0039.0141.27.60.11

www.imperiamonferrina.com

1.5 НОРМЫ БЕЗОПАСНОСТИ, ПРИВЕДЁННЫЕ В РУКОВОДСТВЕ

Предписания, указания, нормы и соответствующие примечания по безопасности в разных главах руководства, имеют цель определить линию поведений и обязательств, которые необходимо соблюдать при выполнении различных работ, составляющих режимы эксплуатации, предусмотренные машиной, с целью работы в условиях безопасности для персонала, для оборудования и окружающей среды. Приведённые нормы безопасности обращены ко всему обученному и уполномоченному и персоналу для выполнения различных операций, а именно:

- перевозка
- установка
- функционирование
- эксплуатация
- управление
- техобслуживание
- очистка
- вывод из эксплуатации и демонтаж

1.6 ОТВЕТСТВЕННОСТЬ ИЗГОТОВИТЕЛЯ

Изготовитель снимает с себя ответственность в случае неправильного обращения с машиной или в случае её использования не по назначению, а также за возможный ущерб в результате применения неоригинальных запчастей, неправильного техобслуживания и неавторизованного изменения схем, компонентов и программного обеспечения системы.

Ответственность за соблюдение предписаний по безопасности, возлагается на технический персонал, ответственный за выполнение предусмотренных операций на данной установке. Вышеупомянутый персонал должен убедиться, что операторы, уполномоченные для проведения требуемых работ, квалифицированы, знают и соблюдают предписания, содержащиеся в данном документе, а также нормы безопасности общего характера, применяемые к данной установке.

Несоблюдение норм безопасности может привести к травмам персонала и повреждению оборудования.

1.7 УПРАВЛЕНИЕ МАШИНОЙ

К управлению машиной допускаются только обученные и уполномоченные операторы или, по крайней мере, имеющие достаточный технический опыт.

Операторы, ответственные за работу и техобслуживание оборудования, должны осознавать, что знание и соблюдение норм безопасности – это неотъемлемая часть их работы.

Операторы, неуполномоченные для работы на машине, не должны иметь доступ к рабочей зоне.

Запрещается устранение, даже частичное, защитных ограждений и устройств безопасности, расположенных в опасных зонах оборудования для защиты персонала.

Та же норма применяется для предупреждающих табличек.

Защитные ограждения и устройства безопасности должны содержаться в отличном состоянии; для обеспечения правильного функционирования. В случае отказа или неполадки данных устройств, немедленно позаботиться об их ремонте или замене.

1.8 ГАРАНТИЯ

Изготовитель предоставляет гарантию сроком на 12 месяцев с даты приобретения, на все компоненты, за исключением компонентов, подверженных нормальному износу.

Гарантия теряет свою силу, если на машине был произведен ремонт неуполномоченными третьими лицами, или если было применено оборудование или какие-либо компоненты, не предоставленные изготовителем или не рекомендованные и не одобренные изготовителем, или в случае установленного факта удаления или фальсификации регистрационного номера во время гарантийного периода.

Гарантия вступает в силу с даты приобретения, указанной на фискальном документе во время передачи машины со стороны продавца.

Изготовитель обязуется починить или заменить бесплатно части, в которых в течение срока действия гарантии будут выявлены производственные дефекты. Гарантия не предусматривает возможную очистку функционирующих органов.

Неясные дефекты материала или производства будут рассмотрены Центром Технической Помощи при предприятии изготовителя.

Если жалоба будет неоправдана, все расходы на ремонт и/или замену частей будет оплачивать покупатель.

Сертификат гарантии и фискальный документ должны быть предоставлены техническому персоналу, который осуществляет ремонт, и должны сопровождать машину, отправленную на ремонт.

Исключается продление гарантии вследствие технического вмешательства на машине.

Ремонт машины осуществляется Центром Технической Поддержки, при предприятии изготовителя, и машина должна перевозиться по принципу порто франко (транспортные расходы возлагаются на пользователя, если не оговорено иное).

В любом случае гарантия не распространяется на: случайные повреждения, полученные во время перевозки, по причине халатности или ненадлежащего обращения, ненадлежащей эксплуатации, без соблюдения мер предупреждения, приведённых в руководстве по эксплуатации, и, в любом случае на явления, независимые от нормального функционирования или эксплуатации машины.

Изготовитель снимает с себя любую ответственность за возможный ущерб людям или предметам, нанесенный по причине неправильной эксплуатации машины.

1.9 РЕКОМЕНДАЦИИ ПО ПРОИЗВОДСТВУ МАКАРОННЫХ ИЗДЕЛИЙ

Для теста может быть использована мука любого вида.

Для теста могут быть использованы только яйца или яйца вместе с водой.

Вода отчасти может быть заменена шпинатом или другими хорошо размельченными овощами для получения макаронных изделий зеленого цвета, или обогащена томатом для получения макаронных изделий красного цвета. В этих случаях мы советуем использовать муку твердых сортов пшеницы.

Для теста хорошего качества необходимо примерно 300 ÷ 350 гр жидкости на каждый Кг муки.

В составе этой жидкости могут быть только яйца, только вода или смесь воды и яиц. Поскольку влажность муки различается в зависимости от вида, климата и места, в котором она хранится, указанные дозы должны подгоняться под вид муки, который используется, убавляя или добавляя жидкость по чуть-чуть.

Тесто в конце переработки должно состоять из крупных зерен величиной с зернышко кофе. Если мука смешивается в одну субстанцию, образуя однородное тесто, это знак того, что было добавлено слишком много жидкости; в этом случае, перед тем как протягивать тесто через фильер, необходимо добавить немного муки и продолжить замешивание.

Если же мука не образует зернышек, а остается очень мучнистой нужно добавить немного жидкости.

Мы предоставим Вам несколько рецептов для производства разных видов макаронных изделий.

В любом случае нужно учитывать, что ингредиенты и их количество могут быть всегда изменены в зависимости от личного опыта и вкуса.

Приготовление теста для тальятелле:

70% муки типа "00"

30% муки грубого помола

N° 5 яиц на 1 Кг теста + вода

Или

100% муки грубого помола

N° 5 яиц на 1 Кг муки + вода

Замешивать в течение 15 минут с влажностью примерно 33%.

Приготовление теста из твердых сортов пшеницы:

(виды: ригатони, фузилли, ракушки, спагетти, и т.д.).

Для этого вида макаронных изделий используется только мука из твердых сортов пшеницы (грубого помола) и вода в процентном соотношении 30 ÷ 33%.

Когда используются различные виды муки правильным будет хорошо их смешивать перед тем как добавлять жидкость.

В зависимости от вкуса потребителя в тесто можно добавить немного соли в количестве 2 гр. на 1 Кг муки, заботясь о том, чтобы она хорошо растворилась в жидкости.

ОБЩИЕ УКАЗАНИЯ	1
БЕЗОПАСНОСТЬ	2
ОСНОВНОЕ ОПИСАНИЕ	3
УСТАНОВКА	4
ЭКСПЛУАТАЦИЯ	5
ТЕХОБСЛУЖИВАНИЕ	6
ЗАПЧАСТИ	7
ЭЛЕКТРИЧЕСКИЕ СХЕМЫ	8

DOLLY

IMPERIA & MONFERRINA S.p.A.

СТРАНИЦА ОСТАВЛЕНА ПУСТОЙ

2. БЕЗОПАСНОСТЬ

2.1 ОСНОВНАЯ ИНФОРМАЦИЯ

Клиент должен обеспечить обучение персонала относительно рисков несчастных случаев, устройств безопасности, установленных на машине и основных правил в вопросе техники безопасности, предусмотренных директивами ЕС и законодательством страны, где установлена машина.

Операторы должны знать положение и функционирование всех устройств управления установкой и характеристики данной установки. Помимо того, они должны прочитать и понять полностью содержание настоящего руководства.

Вмешательства по техобслуживанию должны выполняться квалифицированным персоналом и только после того, как поместили оборудование в положение техобслуживания.

Неуполномоченное изменение или замена одного или нескольких компонентов установки, применение компонентов, которые изменяют предназначение установки, использование запчастей, отличных от рекомендуемых, может привести к возникновению несчастных случаев.



ОПАСНОСТЬ

Категорически запрещается снимать/изменять устройства безопасности, предусмотренные на машине.

Изготовитель снимает с себя любую ответственность за безопасность машины в случае несоблюдения данного запрета.

2.2 ПРИМЕНЯЕМЫЕ ДИРЕКТИВЫ

К машине, описанной в настоящем руководстве, применяются следующие директивы:

- **2006/42/ЕС** Директива по машинному оборудованию
- **2004/108/ЕС** Директива по электромагнитной совместимости
- **2006/95/ЕС** Директива по низковольтному оборудованию
- **2002/95/ЕС** Директива об ограничении применения определённых опасных веществ в электрических и электронных приборах
- **Регламент (ЕС) n. 1935/2004** по материалам и предметам, контактирующим с пищей.

2.2.1 Согласованные технические нормы

Машина была спроектирована и прошла приемочные испытания в соответствии с “основными требованиями по обеспечению безопасности и сохранности здоровья”, изложенными в приложении I европейской директивы 2006/42/ЕС.

Стандарты, использованные в качестве ссылки на этапе проектирования, производства и испытания машины, перечислены в техническом досье в архиве у изготовителя.

2.2.2 Сертификация Машины

Вместе с установкой предоставляется Декларация ЕС о Соответствии основным требованиям по обеспечению безопасности в соответствии с Директивой по Машинному Оборудованию 2006/42/ЕС (приложение II А), Директив по Низковольтному Оборудованию 2006/95/СЕЕ и Директивой по Электромагнитной Совместимости 2004/108/СЕЕ.



ПРИМЕЧАНИЕ

Любое изменение, произведенное на машине, немедленно аннулирует сертификацию ЕС, выпущенную Изготовителем.



2.2.3 Предусмотренная и непредусмотренная эксплуатация

Машина была разработана, произведена и оснащена исключительно для производства экструдированных макаронных изделий, полученных из такого сырья как мука из пшеницы твёрдых или мягких сортов с добавлением воды и/или яйца.

Фильеры, для получения различных форматов макаронных изделий, могут быть двух видов, из бронзы и тефлона.

С помощью фильеры из бронзы получают более рельефные с матовой поверхностью макаронные изделия.

С помощью фильеры из тефлона получают более ровные и глянцевые на поверхности макаронные изделия. Эти фильеры деликатнее бронзовых и позволяют получить более высокое почасовое производство пасты.

Применение, отличное от рекомендуемого, считается ненадлежащим. Машина, в любом случае, предназначена для промышленного профессионального применения

2.3 УСЛОВИЯ ЭКСПЛУАТАЦИИ

В целях создания наилучших условий эксплуатации необходимо, чтобы Клиент расположил машину с соответствующими установками в зоны, оснащенные необходимой вентиляцией.

Машина должна быть размещена в среде, оборудованной всеми устройствами безопасности, в соответствии с законами, действующими в стране пользователя.

Температура окружающей среды должна быть от 20°C до 40°C.

2.3.1 Установка противопожарной системы

Машина не обеспечена собственной противопожарной системой. В оборудовании не циркулируют легко воспламеняющиеся жидкости.



ОПАСНОСТЬ

В случае пожара немедленно отключить основной выключатель.
Недостаточно приведение в действие аварийных кнопок, так как они не снимают основное питание со шкафов/щитов.

2.3.2 Освещение

Машина не обеспечена собственной системой освещения.

2.3.3 Вибрации

Машина не производит вибраций, опасных для здоровья работающего на ней персонала.



ВНИМАНИЕ

Чрезмерная вибрация может быть вызвана только механической неполадкой, которая должна быть незамедлительно устранена, чтобы не ставить под угрозу безопасность машины и работающего на ней персонала.

2.3.4 Шум

Измерения шума были выполнены в соответствии с установленным стандартом EN ISO 11200 Акустика и последующими стандартами.

Фонометрические типичные данные хранятся у Изготовителя.

Характеристики функционирования машины таковы, что общий произведённый шум вхолостую является ниже 75 Дб (А), измеренный на рабочих местах уполномоченного персонала.

ПРИМЕЧАНИЕ



Уровень звукового давления в условиях эффективной работы будет зависеть от характеристик и запрограммированных специфических работ и использованных материалов.



ПРИМЕЧАНИЕ

Измерения уровней воздействия шума на уполномоченный персонал должны выполняться пользователем, в соответствии с законодательством, действующим в собственной стране.

2.3.5 Электромагнитные излучения

Машина содержит электронные компоненты, подчиняющиеся стандарту Электромагнитной Совместимости, обусловленные проводимыми и распространяемыми излучениями.

Значения излучений соответствуют норме благодаря работе компонентов с соблюдением Директивы по Электромагнитной Совместимости, благодаря правильным подсоединениям и установке фильтров, где это необходимо.

Таким образом, машина соответствует директиве по Электромагнитной Совместимости (ЭМС).



ВНИМАНИЕ

Возможные работы по техобслуживанию на электрических приборах, которые осуществляются несоответствующим образом, неправильные замены компонентов, могут скомпрометировать эффективность самих приборов.

2.4 ЗАЩИТНЫЕ УСТРОЙСТВА, ПРИМЕНЯЕМЫЕ НА ОБОРУДОВАНИИ

Машина оснащена следующими устройствами / системами для обеспечения безопасности:

Вид устройства/системы	Функция
Основной выключатель	Отсоединение электроэнергии машины
Подвижные и неподвижные защитные ограждения	Отделение опасных зон машины
Аварийное отключение	Аварийное отключение полностью всей установки или какой-либо ее части.
Средства индивидуальной защиты	Защита оператора во время исполнения его обязанностей



ДОПОЛНИТЕЛЬНАЯ ИНФОРМАЦИЯ

Для информации по устройствам безопасности, установленным на машине, см. соответствующее руководство.

2.4.1 Отключение энергии

Функция: Отключение источников питания машины.

Характеристики и режимы: Прежде чем выполнить любой вид вмешательства по техобслуживанию на установке, или на её части, необходимо отключить источники энергии и разгрузить возможные накопленные энергии.

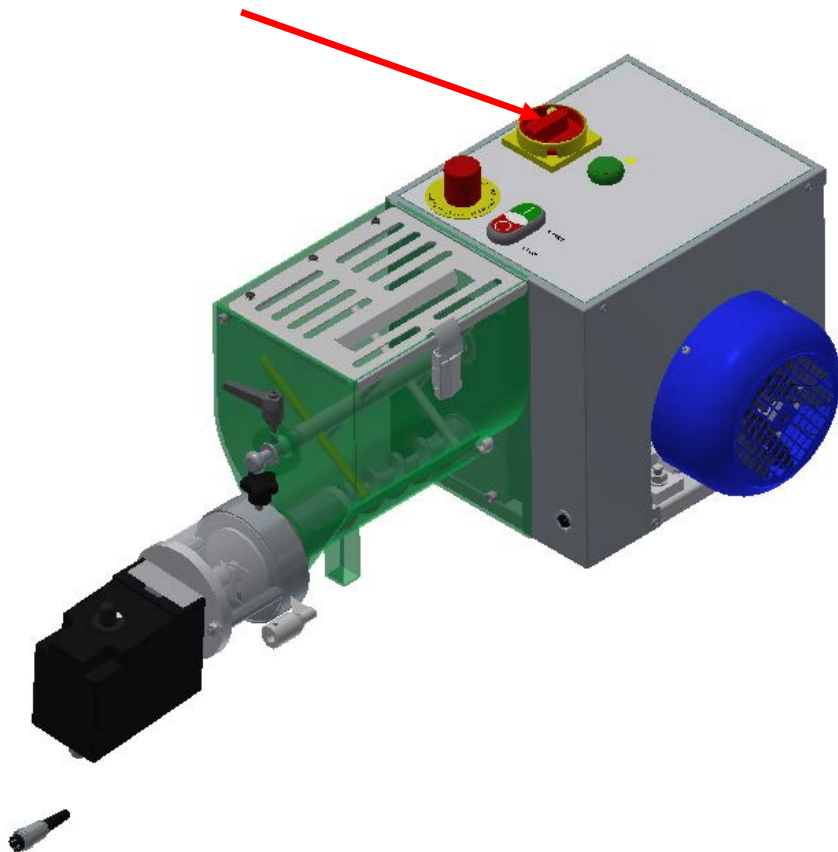
Электроэнергия машины должна быть отключена, нажимая на основной выключатель.

После отключения энергии рычаг управления выключателя должен быть закрыт на висячий замок.



ВНИМАНИЕ

В случае техобслуживания недостаточно нажать на аварийную кнопку для отключения энергии машины.



2.4.2 Подвижные и неподвижные защитные ограждения

Функция: Отделение опасных зон машины.

Характеристики и способы: Защитные ограждения бывают подвижные и неподвижные.

Неподвижные защитные ограждения:

Неподвижные защитные ограждения предназначены для предотвращения доступа к движущимся компонентам машины во время рабочего цикла.

Ограждения (картер) для покрытия/ защиты движущихся частей прочно закреплены к структуре посредством винтов, которые требуют особого инструмента для удаления.

Неподвижные защитные ограждения и картер не контролируются и их устранение зависит исключительно от операций по техобслуживанию, с выключенными источниками энергии машины.

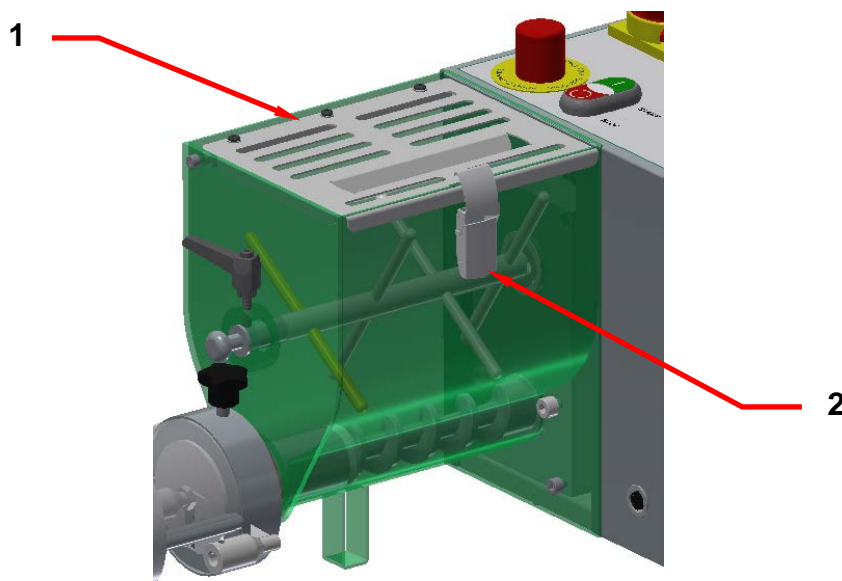
Подвижные защитные ограждения:

На машине присутствует предохранительная крышка (1), оснащенная предохранительным крюком (2), который останавливает работу в случае, если крышка поднимается.



ВНИМАНИЕ

В случае проведения техобслуживания недостаточно открыть предохранительную крышку для отключения электропитания установки. Изготовитель снимает с себя любую ответственность в случае, если оборудование будет работать с неполными, открытыми и/или неустановленными ограждениями.



2.4.3 Аварийное отключение

Функция: Аварийное отключение, нажимая на грибовидную красную кнопку, машины, при возникновении угрозы для безопасности операторов и/или установки.

Характеристики и режимы: Достигается отключение автоматических движений оборудования.

Давление данной кнопки вызывает отключение всех движений результате отключения питания устройства управления всех исполнительных механизмов машины.

В нажатом состоянии кнопка аварийной остановки остаётся в нижнем положении. Для того, чтобы вернуть данную кнопку в исходное положение, необходимо вращать по часовой стрелке.



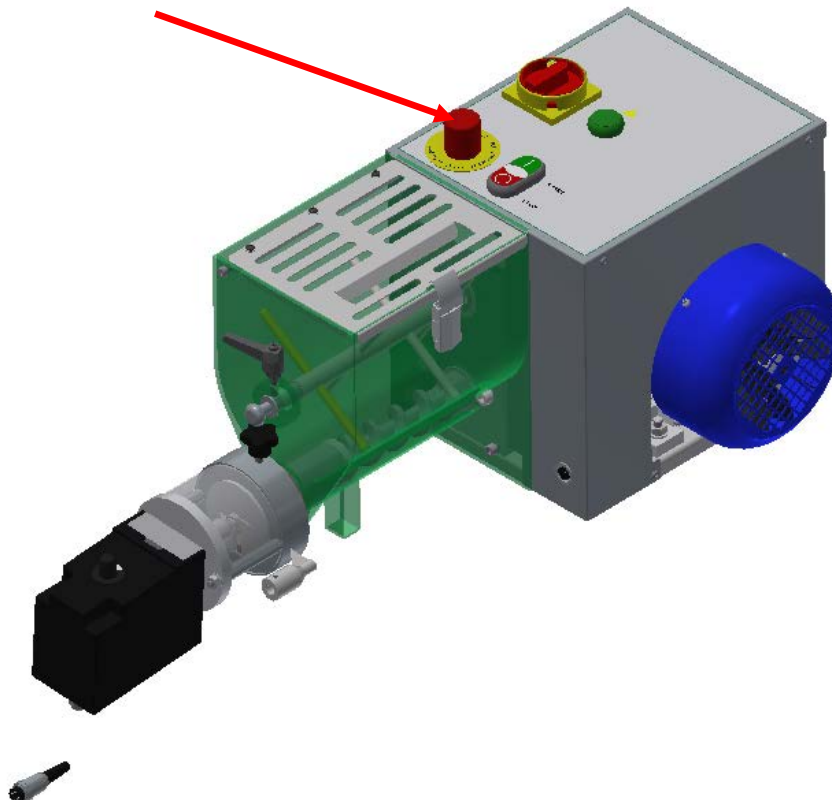
ВНИМАНИЕ

В случае проведения техобслуживания недостаточно нажать на кнопку аварийной остановки для отключения энергопитания установки.



ВНИМАНИЕ

Кнопка аварийной остановки нуждается в периодических проверках, которые определяют правильное функционирование.



2.4.4 Средства индивидуальной защиты

Функция: Защита оператора во время работы.

Характеристики и режимы: Лица, работающие на машине, должны использовать средства индивидуальной защиты, чтобы максимально ограничить возможные риски.



ОПАСНОСТЬ

Одежда персонала, техобслуживание на установке, должна соответствовать главным требованиям по обеспечению безопасности, определённым директивой ЕС и законами, действующими в стране, где установлена машина.



ВНИМАНИЕ

Во время операций по управлению и техобслуживанию, персонал должен надевать соответствующую рабочую одежду, во избежание несчастных случаев.

Во избежание рисков механического типа, таких как волочение, захват и другие, запрещается носить браслеты, часы, кольца или цепочки во время рабочего цикла и операций по техобслуживанию.

2.5 ОСТАТОЧНЫЕ РИСКИ

2.5.1 Основная информация

На этапе проектирования были оценены все зоны и части риска, и были соответственно приняты все необходимые меры предосторожности во избежание риска для людей и повреждения компонентов машины.

С целью обеспечения безопасности и охраны здоровья людей, на основном уровне установка оснащена подвижными и неподвижными защитными ограждениями, картером для покрытия движущихся механизмов. Кроме того, операторы, ответственные за управление оборудованием, должны использовать специальные средства индивидуальной защиты.



ПРИМЕЧАНИЕ

Проверять периодически функционирование всех защитных устройств.

Не демонтировать подвижные и неподвижные защитные ограждения, присутствующие на установке.

Не вносить посторонние предметы и инструменты в зону работы установки.

2.5.2 Остаточные Риски

После принятия во внимание всех возможных рисков, связанных с данной установкой, были приняты все необходимые меры для устранения рисков и ограничения опасностей для подверженного персонала. Однако на установке, несмотря на то что имеются системы обеспечения безопасности, остаются некоторые неустраняемые риски, сокращаемые при соблюдении соответствующих мер предосторожности.



ВНИМАНИЕ

В качестве меры предосторожности в целях обеспечения безопасности необходимо периодически проверять правильность функционирования устройств обеспечения безопасности.



ВНИМАНИЕ

Категорически запрещается осуществлять изменения любого типа: механического, электрического или струйного и во избежание создания дополнительных опасностей и непредусмотренных рисков.

Далее перечисляются остаточные риски машины.

Риск самого тяжелого несчастного случая



ОПАСНОСТЬ

Не приводить в действие машину со снятыми подвижными и неподвижными ограждениями, неправильно установленными с помощью специальных винтов или с отключенным устройством обеспечения безопасности вследствие неавторизованных изменений.

Никогда не приводить в действие машину с открытыми защитными ограждениями.

Риск заклинивания и остановки машины



ОПАСНОСТЬ

Не оставлять тряпки, ключи, различные инструменты, винты, необходимые для вмешательства по техобслуживанию внутри машины.

Перед запуском цикла, всегда внимательно проверять и, в случае необходимости, устранять посторонние предметы, находящиеся внутри.

2.5.3 Таблички, присутствующие на машине

Изготовитель установил на машине ряд табличек, предупреждающих об опасности, содержащих предупреждения и требования, определённые на основе европейского законодательства в отношении графических символов, применяемых на подобных установках (Директива 92/58/СЕЕ).

Во время выполнения техобслуживания необходимо незамедлительно заменить все таблички, которые вследствие изношенности стали неудобочитаемыми.

Данные таблички находятся в хорошо видимом месте на установке.



ВНИМАНИЕ

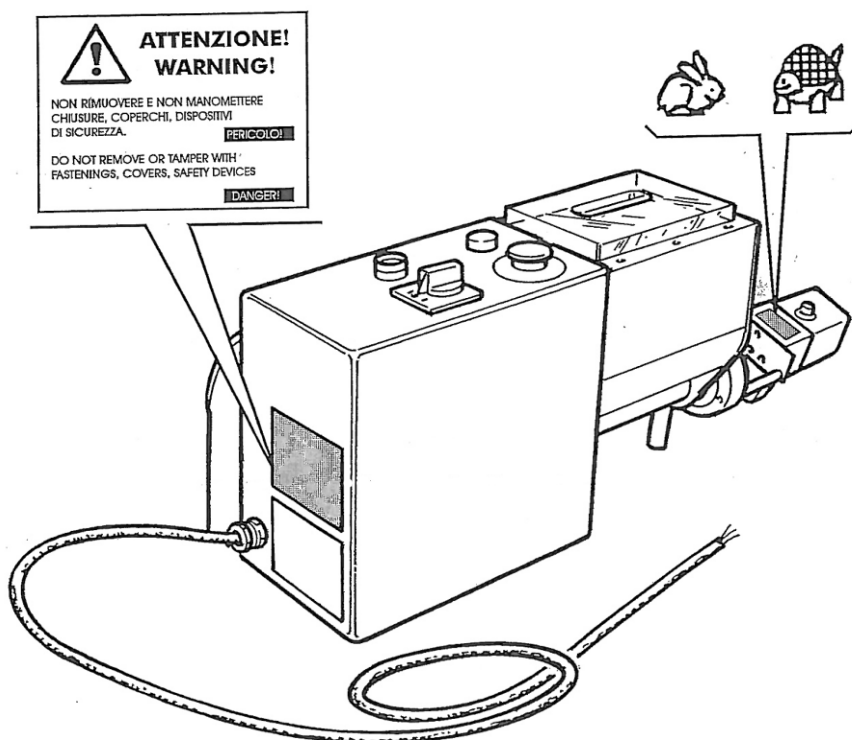
Абсолютно запрещается устранять предупреждающие таблички, присутствующие на машине.

Изготовитель снимает с себя любую ответственность за безопасность машины в случае несоблюдения данного запрета.



ДОПОЛНИТЕЛЬНАЯ ИНФОРМАЦИЯ

Для информации по предупреждающим табличкам, установленным на встроенных частях машины, см. соответствующие руководства.



ОБЩИЕ УКАЗАНИЯ	1
БЕЗОПАСНОСТЬ	2
ОСНОВНОЕ ОПИСАНИЕ	3
УСТАНОВКА	4
ЭКСПЛУАТАЦИЯ	5
ТЕХОБСЛУЖИВАНИЕ	6
ЗАПЧАСТИ	7
ЭЛЕКТРИЧЕСКИЕ СХЕМЫ	8

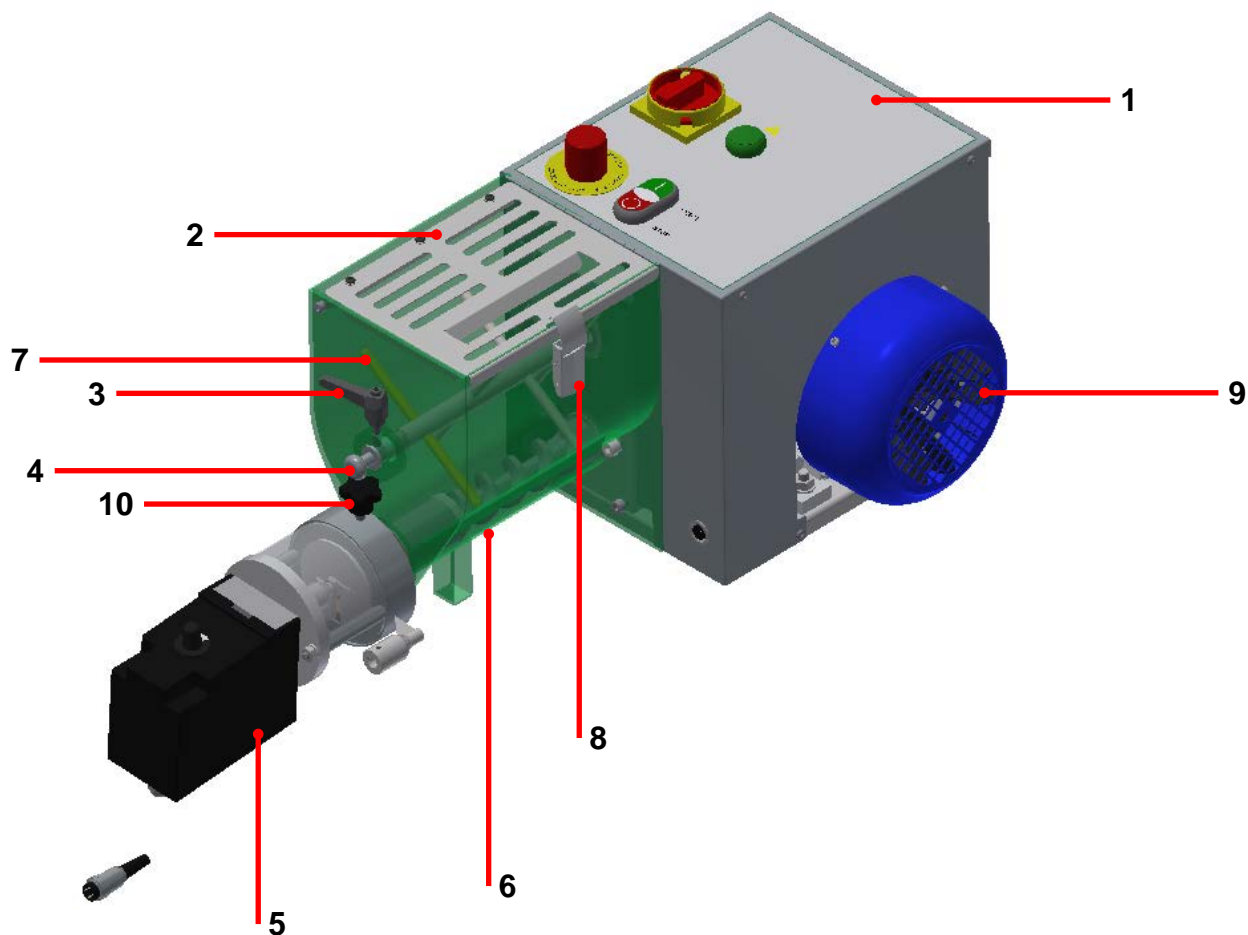
DOLLY

IMPERIA & MONFERRINA S.p.A.

СТРАНИЦА ОСТАВЛЕНА ПУСТОЙ

3. ОСНОВНОЕ ОПИСАНИЕ

3.1 ОСНОВНЫЕ КОМПЛЕКТУЮЩИЕ МАШИНЫ



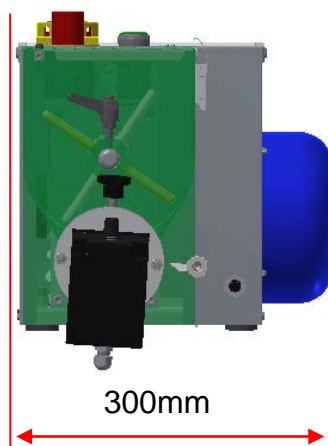
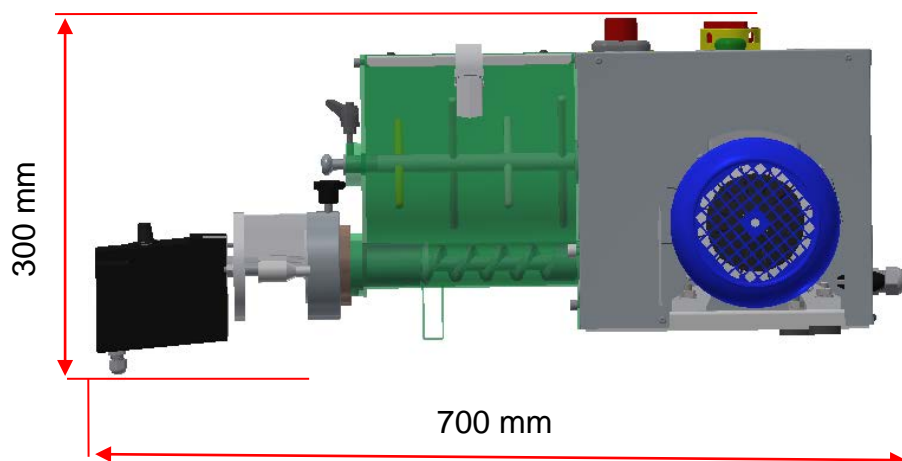
Перечень:

1	Панель управления
2	Люк безопасности
3	Блокировочный рычаг / устройство блокировки вала замешивателя
4	Штифт крепления вала замешивателя
5	Двигатель тесторезки (по выбору)
6	Шнек
7	Вал замешивателя
8	Предохранительный крюк
9	Электродвигатель
10	Блокирующая рукоятка/устройство блокировки двигателя тесторезки

3.2 ТЕХНИЧЕСКИЕ ХАРАКТЕРИСТИКИ

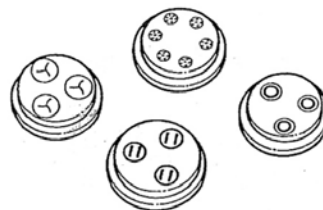
В следующей таблице приводятся основные технические характеристики машины.

Основное	
Объем емкости замешивателя	2 кг
Производство теста	6 ÷ 8 кг/ч
Мощность трёхфазного или однофазного двигателя	0,75 Нр (Лошадиная сила)
Вес	27 кг



3.3 ВХОДЯЩИЕ В КОМПЛЕКТ КОМПЛЕКТУЮЩИЕ

№ 4 фильеры для макаронных изделий (тип фильеры выбирается Клиентом на этапе заказа).

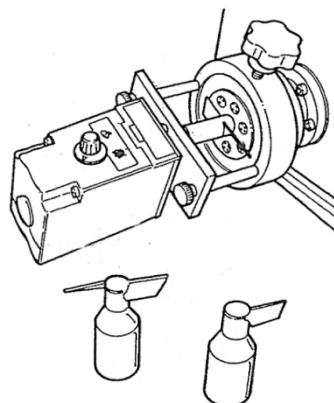


№ 1 ключ для зажима кольца фильера.



3.4 ДОПОЛНИТЕЛЬНЫЕ КОМПЛЕКТУЮЩИЕ

№ 1 двигатель тесторезки с соответствующими ножами (1 нож с одним лезвием и 1 нож с двумя лезвиями)



1 нож с 4 лезвиями для двигателя тесторезки.

СТРАНИЦА ОСТАВЛЕНА ПУСТОЙ

ОБЩИЕ УКАЗАНИЯ	1
БЕЗОПАСНОСТЬ	2
ОСНОВНОЕ ОПИСАНИЕ	3
УСТАНОВКА	4
ЭКСПЛУАТАЦИЯ	5
ТЕХОБСЛУЖИВАНИЕ	6
ЗАПЧАСТИ	7
ЭЛЕКТРИЧЕСКИЕ СХЕМЫ	8

DOLLY

IMPERIA & MONFERRINA S.p.A.

СТРАНИЦА ОСТАВЛЕНА ПУСТОЙ

4. ОБЩИЕ ХАРАКТЕРИСТИКИ СВЕДЕНИЯ

Перед установкой данного оборудования необходимо:

- Снять защитную упаковку;
- Снять крепления, использованные при перевозке.

4.1 УСТАНОВКА

4.1.1 Размещение



ВНИМАНИЕ

Перед тем как приступить к позиционированию машины необходимо провести внимательную предварительную визуальную проверку для выявления возможных повреждений, полученных на этапе перевозки.

В том случае, если один компонент или более оказались поврежденными, необходимо прекратить дальнейшую установку и сообщить в компанию изготовителя о согласуя с изготовителем все необходимые меры.

Машина может функционировать в соответствии с предусмотренными техническими параметрами, только если будет правильно установлена на полу рабочего помещения, в устойчивом положении во время работы.

Во время очистки машины уполномоченный персонал должен быть обеспечен необходимыми средствами индивидуальной защиты.



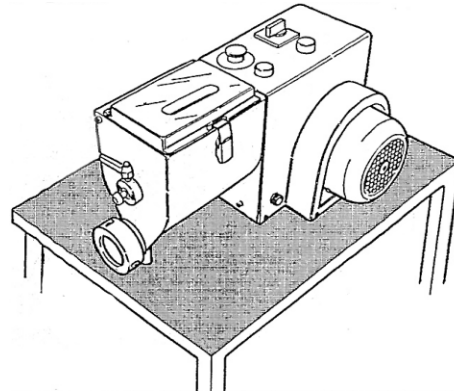
ВНИМАНИЕ

Электрические подсоединения должны выполняться опытным и должным образом обученным персоналом

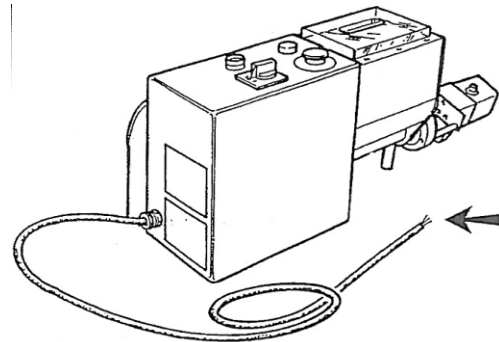
4.1.2 Монтаж**ПРЕДУПРЕЖДЕНИЕ**

Все нижеописанные операции имеются ввиду для емкости без муки.

Расположите машину на совершенно ровной поверхности.

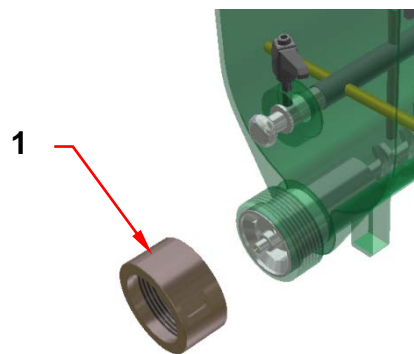


Машина не оснащена штепсельным разъемом для подключения к электрической сети, поэтому электрик должен позаботиться об установке соответствующего штепсельного разъема.

**ВНИМАНИЕ**

Изготовитель снимает с себя всякую ответственность за неправильные подсоединения или за применение штепсельных разъемов, не соответствующих данной установке.

Развинтить зажимное кольцо, держащее фальеру (1).



Проверить правильность положения втулок.



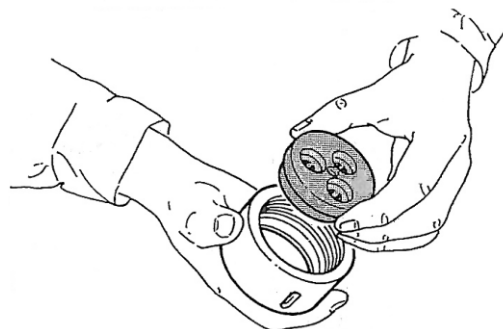
НЕТ



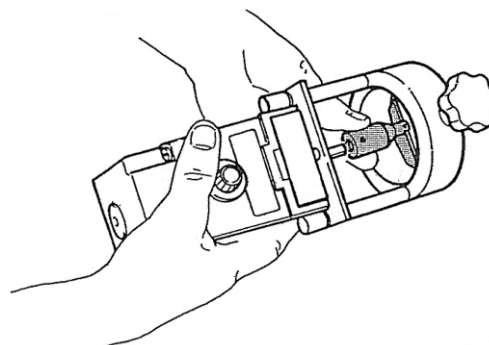
ДА

Ввести нужную фильеру в зажимное кольцо, и снова завинтит всё на машину.

Если желаете произвести короткую пасту, выберите необходимый нож для тесторезки, имеющийся в трёх типах.



Введите внутрь ножа предоставленную пружину и вставьте в штифт, расположенный на двигателе тесторезки (опцион.).



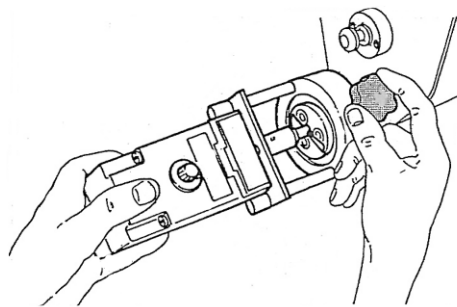
ОПАСНОСТЬ

Пользоваться ножами тесторезки с осторожностью.

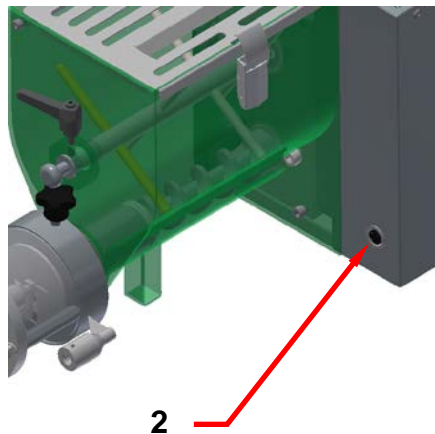
DOLLY

IMPERIA & MONFERRINA S.p.A.

Установить двигатель тесторезки на машине, закрепляя рукояткой, как указано на рисунке



Ввести штепсельную вилку двигателя тесторезки в розетку (2), расположенную на машине.



4.2 ЭЛЕКТРИЧЕСКИЕ РАЗЪЕМЫ 380 В

Для более подробной информации по электрическому щиту см. руководство электрических схем в приложении.

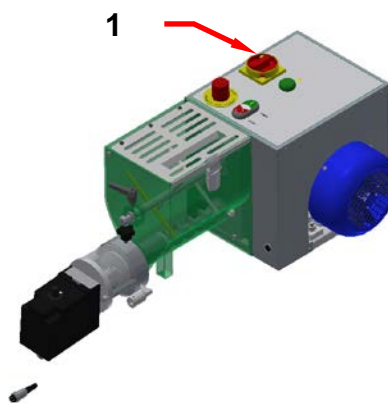
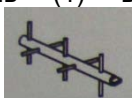


ВНИМАНИЕ

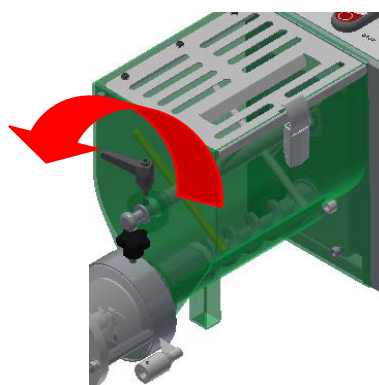
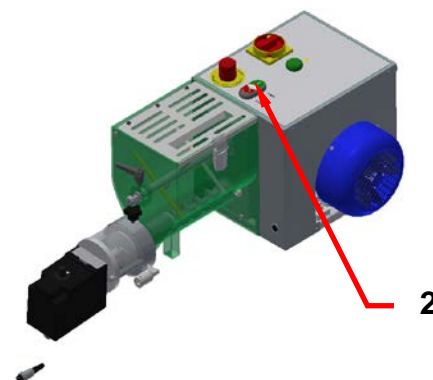
Прежде чем привести в действие машину, удостоверьтесь в том, что напряжение, указанное на идентификационной табличке соответствует напряжению сети.

Запустите машину, поворачивая переключатель (1) влево в положение

ВКЛЮЧЕНИЯ

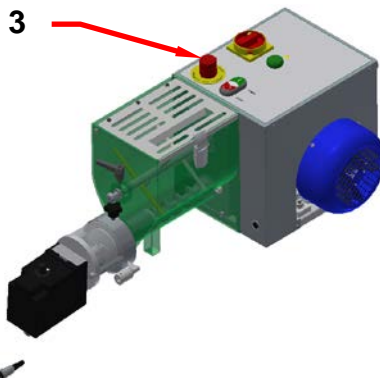


Нажимая на рычаг хода (2), вал замешивания (видимый через верхнюю крышку) должен вращаться против часовой стрелки, как указано на рисунке.



**ВНИМАНИЕ**

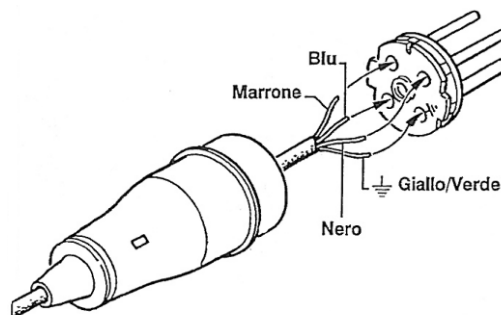
Если вал замешивателя вращается в противоположном направлении, остановите незамедлительно машину, нажимая на кнопку 3 “АВАРИЙН ОСТАНОВКА”.



Отсоединить штепсельный разъем от розетки. В штепсельном разьеме переставьте провода цветов чёрный-коричневый, как указано на рисунке.

Провод жёлтый-зелёный никогда не должен перемещаться.

Для этой операции рекомендуется вмешательство электрика.

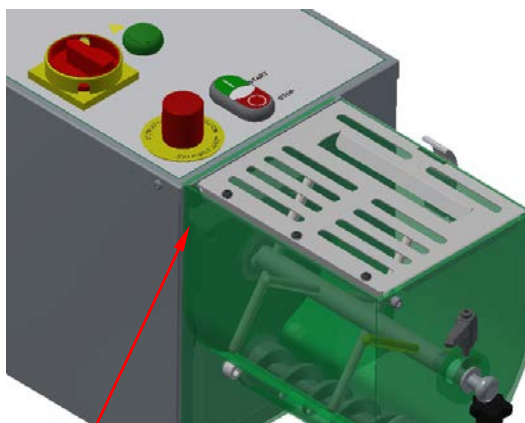


Вставьте вилку и проверьте исправность устройства.

Проверьте исправность предохранительного микровыключателя

Регулярно проверяйте исправность предохранительного микровыключателя, останавливающего машину в случае открытия стальной предохранительной крышки.

В случае продолжения работы машины свяжитесь с работником, занимающимся техническим обслуживанием электрооборудования, для срочной замены микровыключателя.



Предохранительный микровыключатель

**ПРЕДУПРЕЖДЕНИЕ**

Во время выполнения всех вышеуказанных операций емкость замешивателя должна быть опорожнена.

4.3 ЭЛЕКТРИЧЕСКИЕ РАЗЪЕМЫ 220 В

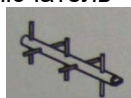
Для более подробной информации по электрическому щиту см. руководство электрических схем в приложении.



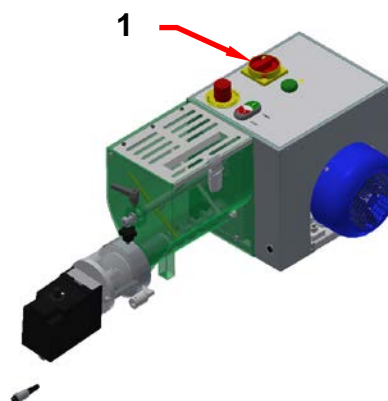
ВНИМАНИЕ

Прежде чем привести в действие машину, удостоверьтесь в том, что напряжение, указанное на идентификационной табличке соответствует напряжению сети.

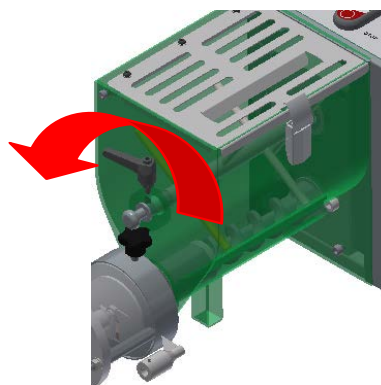
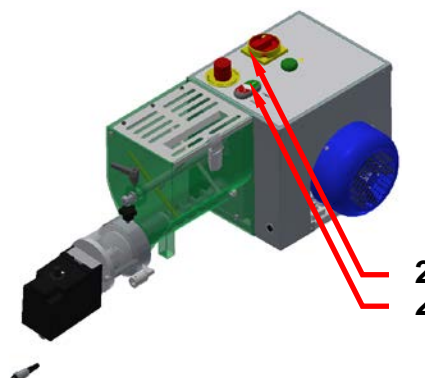
Для пуска машины поверните переключатель



(1) влево в положение ВКЛЮЧЕНИЯ



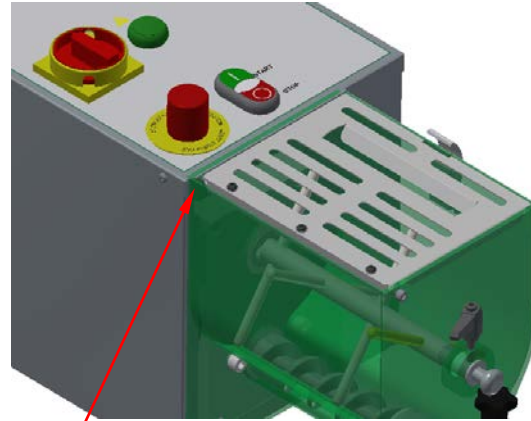
После нажатия кнопки включения (2) зеленого цвета вал замешивателя (виден через верхнюю крышку) должен вращаться против часовой стрелки (как показано на иллюстрации)



Проверьте исправность предохранительного микровыключателя

Регулярно проверяйте исправность предохранительного микровыключателя, останавливающего машину в случае открытия стальной предохранительной крышки.

В случае продолжения работы машины свяжитесь с работником, занимающимся техническим обслуживанием электрооборудования, для срочной замены микровыключателя.



Предохранительный микровыключатель



ПРЕДУПРЕЖДЕНИЕ

Во время выполнения всех вышеуказанных операций емкость замешивателя должна быть опорожнена.

4.4 СНЯТИЕ И УНИЧТОЖЕНИЕ УПАКОВКИ

Упаковка машины состоит из:

- Деревянной коробки: обычно сосны-тополя, повторно перерабатываемого материала.
- Барьерного мешка: алюминиевый повторно перерабатываемый мешок.
- Растяжимой плёнки: растяжимая плёнка, полиэтиленовая, повторно перерабатываемая (LLDPE).
- Дробеструйной плёнки: полиэтиленовая плёнка или повторно перерабатываемый материал
- Картона: картон повторно перерабатываемый с воздушными пузырьками
- Полистирола: не подлежит повторной переработке



ВНИМАНИЕ

Все упаковочные материалы должны быть переработаны согласно действующим нормам относительно переработки отходов и дифференцированного сбора.

СТРАНИЦА ОСТАВЛЕНА ПУСТОЙ

ОБЩИЕ УКАЗАНИЯ	1
БЕЗОПАСНОСТЬ	2
ОСНОВНОЕ ОПИСАНИЕ	3
ПЕРЕВОЗКА	4
ЭКСПЛУАТАЦИЯ	5
ТЕХОБСЛУЖИВАНИЕ	6
ЗАПЧАСТИ	7
ЭЛЕКТРИЧЕСКИЕ СХЕМЫ	8

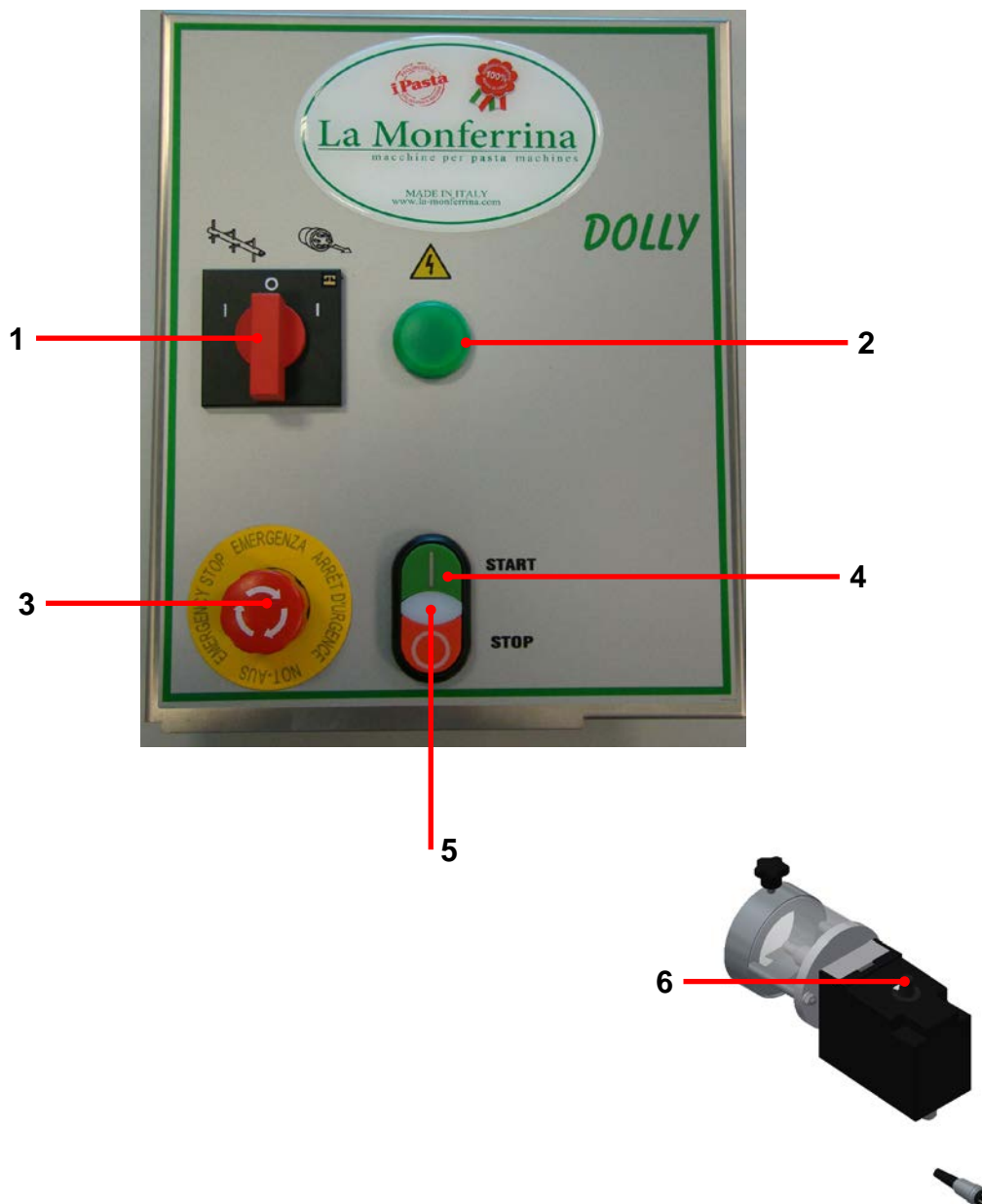
DOLLY

IMPERIA & MONFERRINA S.p.A.

СТРАНИЦА ОСТАВЛЕНА ПУСТОЙ

5. ПРИМЕНЕНИЕ ЭКСПЛУАТАЦИЯ

5.1 ОПИСАНИЕ УСТРОЙСТВ УПРАВЛЕНИЯ



Перечень:

- | | |
|---|--|
| 1 | Основной выключатель/Реверсивный механизм |
| 2 | Лампа зелёного цвета присутствие напряжения |
| 3 | Грибовидная кнопка аварийной остановки |
| 4 | Кнопка ЗАПУСКА (зелёный цвет) или СТОП (красный цвет) машины |
| 5 | Индикатор белого цвета машина работает |
| 6 | Рукоятка регулировки скорости двигателя тесторезки |

5.2 РАБОЧИЙ ЦИКЛ

Перед циклом

Убедиться, что выключатель 1 панели управления находится положении "0".

Убедиться, что соблюдены все меры предосторожности, описанные в разделе "Безопасность".

Рабочий цикл

Откройте крышку и заполните верхнюю ёмкость замешивателя основными ингредиентами: мукой, мукой грубого помола, водой и/или ли яйцами.

Рекомендуется всегда взвешивать муку и муку грубого помола, помещаемые в ёмкость, чтобы точно определить объем жидкости для добавления (воды и/или яиц).

Разбивайте яйца в отдельный сосуд, так как скорлупа, попадая в ёмкость, может забить фильтр.

Кроме того, рекомендуется сбивать яйца, хорошо смешивая желток и белок.



ПРЕДУПРЕЖДЕНИЕ

Прочитайте советы по производству макаронных изделий, приведенные в главе "Описание машины".

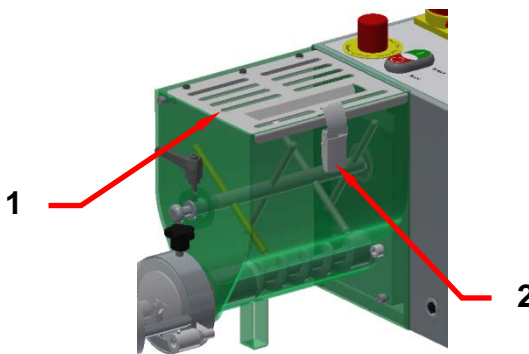
Дополнительные пояснения по поводу электрических подсоединений и применяемых компонентов имеются в распоряжении на соответствующей электрической схеме и в соответствующей спецификации материалов.



ДОПОЛНИТЕЛЬНАЯ ИНФОРМАЦИЯ

Что касается функционирования, характерных функций программирования, характерных параметров и всех возможных применений на контрольном щите, см. соответствующее руководство по эксплуатации, прилагаемое к данному руководству.

•Снова закройте крышку (1), блокируя её специальным предохранительным крючком (2).



ОПАСНОСТЬ

Строго запрещается удалять крышку из нержавеющей стали и/или нарушать целостность микровыключателя безопасности.



- Повернуть рукоятку переключателя влево в положение “ЗАМЕШИВАТЬ”
- Нажать на зеленую кнопку запуска 4.



ПРЕДУПРЕЖДЕНИЕ

Никогда не запускать в действие машину с переключателем 6 1 в положении “ ФИЛЬЕР” пока не замешали муку, так как это может привести к серьёзным механическим повреждениям.



ОПАСНОСТЬ

Если нажимая на кнопку запуска 4, загорается белый индикатор 5, но машина не запускается, и отпуская кнопку, индикатор выключается, это значит, что сработала термическая защита двигателя. Необходимо оставить остыть, прежде чем снова запускать.

- После примерно 15 минут тесто, рассыпчатое и разделённое на зёрнышки, будет готово для экструдирования.



ПРЕДУПРЕЖДЕНИЕ

Не надевать широкую одежду или выступающие элементы, которые могут зацепиться за машину

Для производства длинных макаронных изделий (тальятелле, спагетти и т.д.):

- Повернуть рукоятку переключателя 1 вправо, перемещая из предыдущего положения



“ЗАМЕШИВАТЬ”

в положение “ ФИЛЬЕРЫ”



- Нажать на кнопку 4 “ЗАПУСК”.
- Начните резку пасты на выходе из фильеры, используя шпатель или нож.

Для производства коротких макаронных изделий:

- Установить на фильере тесторезку с ножом, выбранным по длине резки, закрепляя его рукояткой безопасности.

- Повернуть рукоятку переключателя 1 вправо, переводя из предыдущего положения



“ЗАМЕШИВАТЬ”

в положение “ ФИЛЬЕР”



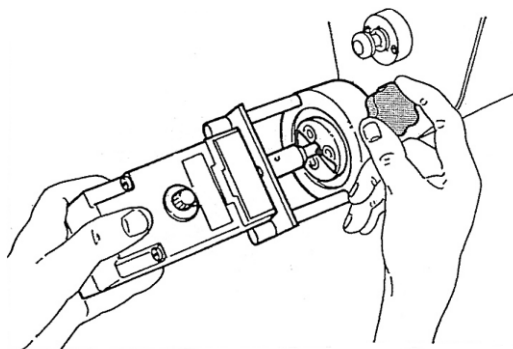
- Нажмите на кнопку 4 “ЗАПУСК”.
- Регулировать скорость вращения ножа тесторезки посредством рукоятки 6.

5.3 ЗАМЕНА ФИЛЬЕРА

Для изменения формата макаронных изделий необходима замена фильера следующим способом:

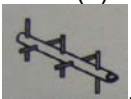
- Нажмите на кнопку 1 “СТОП” (4).
- Переведите в положение “0” переключатель (1).

Развинтите рукоятку и снимите двигатель тесторезки.

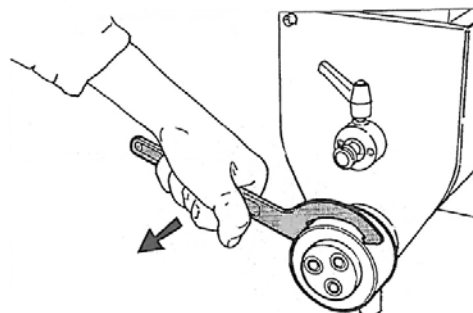
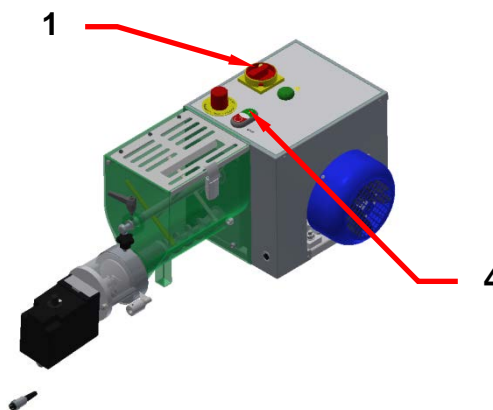


- Вновь переместите переключатель (1) влево

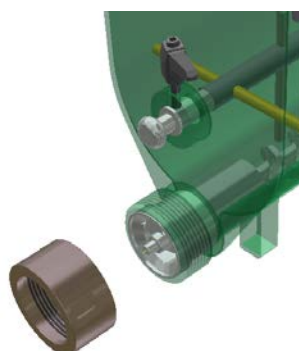
в положение “ЗАМЕШИВАТЬ”



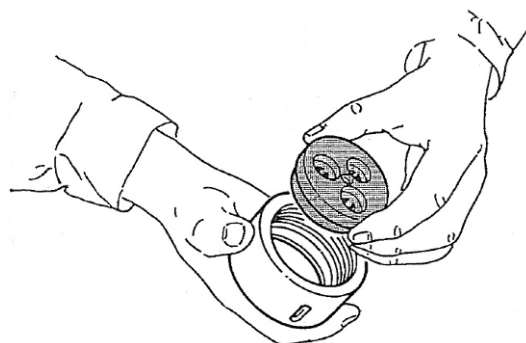
- Нажмите на кнопку 4 “СТАРТ” и оставьте машину поработать в течение примерно 10 секунд, уменьшая давление внутри фильеры.
- Остановите машину, нажимая на красную кнопку “СТОП” (4).
- Ослабьте прижимное кольцо с помощью соответствующего ключа, входящего в комплект, поворачивая его против часовой стрелки.



- Отвинтите и вынуть зажимное кольцо.

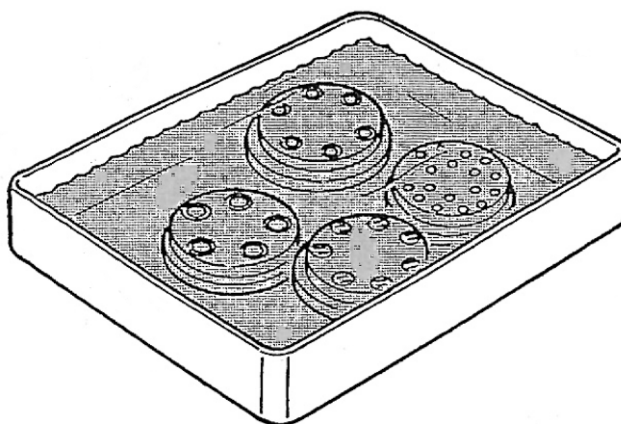


- Снимите фильер и замените его.



ПРЕДУПРЕЖДЕНИЕ

После использования фильеры должны быть всегда погружены в контейнер, заполненный водой, во избежание засыхания теста.



ПРЕДУПРЕЖДЕНИЕ

Все операции по монтажу и демонтажу фильеры должны быть выполнены с должным вниманием, с выполнением проверок и с соблюдением мер предосторожности, описанных в параграфе "УСТАНОВКА".



ПРЕДУПРЕЖДЕНИЕ

При монтаже фильеры, находившейся в емкости с водой, соблюдайте инструкции из раздела «РАБОЧИЙ ЦИКЛ». Во время пуска фильеры положите перед ней лист бумаги для сбора отходов теста.

Убедитесь в отсутствии данного листа после выхода на обычный режим работы.

ОБЩИЕ УКАЗАНИЯ	1
БЕЗОПАСНОСТЬ	2
ОСНОВНОЕ ОПИСАНИЕ	3
УСТАНОВКА	4
ЭКСПЛУАТАЦИЯ	5
ТЕХОБСЛУЖИВАНИЕ	6
ЗАПЧАСТИ	7
ЭЛЕКТРИЧЕСКИЕ СХЕМЫ	8

DOLLY

IMPERIA & MONFERRINA S.p.A.

СТРАНИЦА ОСТАВЛЕНА ПУСТОЙ

6. ТЕХОБСЛУЖИВАНИЕ

6.1 ОСНОВНЫЕ МЕРЫ ПРЕДОСТОРОЖНОСТИ ДЛЯ ОБЕСПЕЧЕНИЯ БЕЗОПАСНОСТИ

Операции по техобслуживанию, выявлению неисправностей и ремонту, могут быть выполнены только уполномоченным персоналом.

Персонал, уполномоченный для управления установкой и проведения техобслуживания, должен быть хорошо обучен и иметь глубокие знания норм по технике безопасности; неуполномоченный персонал должен оставаться за пределами рабочей зоны во время операций.

Предостережения по технике безопасности, содержащиеся в настоящем параграфе, должны быть строго соблюдены во время работы и техобслуживания оборудования, с целью избежания ущерба персоналу и аппаратуре.

С помощью пиктограмм, таких как ВНИМАНИЕ и ОПАСНОСТЬ, данные предостережения будут цитироваться и описываться более подробно в настоящем Руководстве, каждый раз, при необходимости выполнения операции, которая может привести к возникновению риска ущерба или несчастного случая.



Пиктограммы **ОПАСНОСТИ** предшествуют операции, которая если выполнена неправильно, может привести к несчастному случаю.



Пиктограммы **ВНИМАНИЕ** предшествуют операции, которая если выполнена неправильно, может привести к повреждению оборудования.

По окончании каждой операции по техническому обслуживанию обязательно восстановить имеющиеся защитные ограждения, проверяя их правильное функционирование.

6.1.1 Примечания по опасностям общего характера

- Высокие напряжения при контакте могут привести к смертельному случаю. Работать всегда с максимальной осторожностью и согласно нормам по технике безопасности, действующим в стране.
- На работающем оборудовании присутствуют движущиеся части, которые могут привести к серьезным травмам персонала. Для этого, операции по очистке и специализированному техобслуживанию, касающиеся демонтажа и замены компонентов на машине или на контрольных устройствах, должны быть выполнены при выключенной системе и с оборудованием не под давлением:
 - Основной выключатель должен быть в положении OFF (РАЗОМКНУТЫЙ) и заблокирован замком безопасности, который препятствует перемещению в положение ON;
- Применять специальные предупредительные знаки НА ОБОРУДОВАНИИ ВЕДУТСЯ РАБОТЫ ПО ТЕХОБСЛУЖИВАНИЮ-НЕ ВКЛЮЧАТЬ ПИТАНИЕ в соответствии с основными выключателями и на группах сокращения и фильтрации воздуха.
- Избегать применения воспламеняющихся или токсических растворителей.
- Всегда использовать защитные очки и перчатки во время операций по техобслуживанию на оборудовании.
- Удостовериться в том, что инструменты находятся в отличном состоянии и оснащены изоляционными рукоятками, где это необходимо. Проверить, чтобы изоляция кабелей и проводов аппаратуры испытания не представляла минимальных признаков поломки и повреждений.
- Длительные перегрузки и аварии могут вызвать нагревание электрических двигателей и электрического оборудования с возникновением вредных паров; немедленно отключить питание в целях безопасности и не приближаться к оборудованию, пока подобные пары не рассеются с помощью соответствующей вентиляции. Избегать вдыхания паров, оставшихся внутри оборудования во время операций по ремонту.
- В случае пожара не применять струи воды на оборудовании; выключить все источники питания и применять огнетушители CO₂.
- Избегать продолжительного, чрезмерного и повторяющегося контакта кожи с продуктами смазки и поменять незамедлительно одежду, если она пропиталась, так как смазки очень вредны для кожи.
- Перед выполнением подключений проверить тщательно все патрубки и удостовериться в отсутствии грязи и дефектов на резьбе.
- Операции по техобслуживанию, ремонту и выявлению повреждений должны завершиться проверкой правильного функционирования машины, с восстановлением всех её устройств безопасностей.

6.1.2 Общие указания

- Максимальная надёжность установки и минимальная стоимость техобслуживания – это результат программы по техобслуживанию и запланированной и тщательной проверке, осуществлённой во время всего периода работы. Соблюдать установленные временные промежутки техобслуживания и проводить вмешательства при необходимости в соответствии с производственным циклом машины.
- Рекомендуется, в случае возникновения необходимости в операциях особого назначения, обращаться к изготовителю, для возможных пояснений по проекту или за технической помощью.
- До того как начать все операции по проверке и техобслуживанию, необходимо удалить грязь, присутствующую на установке.
- Применять всегда совершенно сухой воздух во время очистки и с давлением, не превышающим 0,2 МПа.
- Использовать всегда инструменты в отличном состоянии и специально изготовленные для проводимых операций; применение ненадлежащих и неэффективных приспособлений может привести к серьёзному ущербу.
- Осуществлять операции по ремонту в чистой, по возможности, лишённой пыли среде. Предохранять все световые приборы подключения пластмассовыми колпачками и покрыть аккуратно обрабатываемые поверхности деталей, демонтированных до момента их монтажа на машине.
- При проведении демонтажа обозначить с помощью идентификационной таблички отдельные части, для того чтобы впоследствии быть уверенными в их правильной сборке.
- После каждой операции по техобслуживанию, которая заключается в отсоединении кабелей и/или подвижных и неподвижных частей, приступить к проверке последовательности номера/таблички на подвижной и неподвижной части.
- Прежде чем привести в действие оборудование после аварии, оно должно быть тщательно проверено с целью выявления возможных повреждений.
- Никогда не выполнять никаких вмешательств, если только не по причине аварий, на регулировках и на расположении микровыключателей останова; их изменение может привести к серьёзным повреждениям машины.

6.2 КВАЛИФИКАЦИЯ ПЕРСОНАЛА, ОТВЕТСТВЕННОГО ЗА ТЕХОБСЛУЖИВАНИЕ



ВНИМАНИЕ

Ответственный за безопасность должен удостовериться в том, что все люди, которые работают на машине, получили все касающиеся их указания, включая указания по начальным операциям установки и приведения в действие.

6.2.1 Общие компетенции

Для того чтобы поддерживать уровень необходимой квалификации в области техобслуживания систем с полным автоматическим функционированием, уполномоченный персонал техобслуживания должен:

- Иметь необходимые знания в области действующих директив относительно профилактики производственного травматизма во время работ, выполняемых на машине с передачей двигателя, и быть в состоянии применять их.
- Прочитать и понять параграф "Защитные устройства, применяемые на машине",
- Знать основы и функции систем изготовления специальных деталей,
- уметь пользоваться техническим досье и документацией на машину
- брать на себя ответственность в принятии автономных решений относительно полностью автоматических систем,
- быть готовым приспосабливаться к технологическим изменениям на машине,
- констатировать нарушения в процессе производства и, при необходимости, принимать необходимые меры.

6.2.2 Компетенции квалифицированного персонала

Состав и квалификация рабочих групп, указанных в плане техобслуживания, рекомендуется Изготовителем.

Различные операции, в случае необходимости, могут осуществляться персоналом с той же квалификацией или более высокой квалификацией, полученной при прохождении соответствующих курсов. Профессиональные фигуры, которые могут работать на оборудовании, следующие:

6.2.2.1 Механик ремонтник

Типичные задачи:

Осуществление операций по плановому техобслуживанию, проверке, ремонту механических групп на полностью автоматических системах производства, в частности:

- Регулировка механических зазоров направляющих и кинематических цепей;
- Замена приводных ремней;
- Проверка выполнения движений;
- Проверка механических зазоров башмаков и роликов;
- Ремонт механических узлов.

Требуемые технические знания:

- Хорошее знакомство с механическими, пневматическими и гидравлическими установками;
- Знакомство с цифровыми устройствами управления, применяемыми на машине;
- Основные знания в области техники управления и электрической регулировки;
- Способность оценки результатов проверки и решения по принятию необходимых мер;
- Умение составлять отчёт ревизии;
- Знание методов измерения и испытания для определения эффективного состояния машины/перемещения.

Требуемая квалификация:

- Полное обучение на промышленного механика со специализацией в техническом секторе автоматизированных систем;
- Опыт техобслуживания систем автоматических перемещений. Обучение для работы на машине обеспечивается Изготовителем.

6.3 ПЛАН КОНТРОЛЯ ОТНОСИТЕЛЬНО ОБЕСПЕЧЕНИЯ БЕЗОПАСНОСТИ



ВНИМАНИЕ

Категорически запрещается соединять электрически и механически выключатели безопасности ограждений, фотоэлектрические барьеры, цепи аварийной защиты или изменять их каким-то образом.

6.3.1 Проверки и функциональные испытания на устройствах безопасности

Персонал, ответственный за по техобслуживание, обязан периодически проверять функционирование устройств безопасности.

Операция должна выполняться компетентным персоналом, знакомым с устройствами безопасности.

Данная процедура должна повторяться как обычная практическая деятельность по техобслуживанию.

КНОПКИ АВАРИЙНОЙ ОСТАНОВКИ

Проверить эффективность кнопок аварийной остановки, размещённых на машине, нажимая на одну и, проверяя, чтобы оба канала выхода, присутствующие на реле безопасности, сработали (отображались с LED сигнализации).

Данная операция должна быть повторена на всех кнопках аварийной остановки, присутствующих на машине.

6.4 ПРОЦЕДУРА ОСТАНОВКИ ДЛЯ ТЕХОБСЛУЖИВАНИЯ

Прежде чем выполнять процедуры техобслуживания, оператор должен остановить и привести в положение техобслуживания машину, выполняя следующие действия:

- Привести оборудование в оптимальное условие для возобновления функционирования без опозданий, должных аномальным условиям цикла.
- Проверить присутствие остаточных энергий и, если необходимо, разгрузить их прежде чем работать на устройстве.
- Отключить все источники питания машины, в случае если операции техобслуживания требуют этого.
- Применить табличку “НА МАШИНЕ ВЕДУТСЯ РАБОТЫ ПО ТЕХОБСЛУЖИВАНИЮ – НЕ ПРИВОДИТЬ В ДЕЙСТВИЕ – ВЕДУТСЯ РАБОТЫ НЕ ВЫПОЛНЯТЬ МАНЕВРЫ” на основных выключателях.
- Выполнить описанные операции техобслуживания.
- В конце операций техобслуживания восстановить источники питания, которые были выключены.
- Прежде чем начать снова обычное функционирование оборудования, проверить всю систему в соответствии с процедурами пуска.
- После каждой операции техобслуживания, проверить правильное функционирование машины во время некоторых рабочих циклов.

6.5 ОЧИСТКА И ТЕХНИЧЕСКОЕ ОБСЛУЖИВАНИЕ



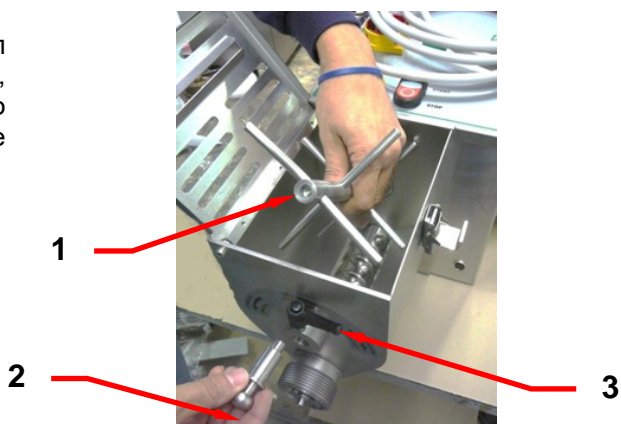
ОСТОРОЖНО

Перед тем как начать любую операцию по техническому обслуживанию, отключите и закройте на висячий замок все источники электропитания и поставьте на машину блокировку безопасности. Повесьте табличку "–НА МАШИНЕ ВЕДУТСЯ РАБОТЫ – НЕ ПОДКЛЮЧАТЬ ИСТОЧНИКИ ПИТАНИЯ" на главный выключатель.

Перед тем как снова начать работу, проверьте согласованность всей системы с порядком выполнения запуска. Несоблюдение этих мер предосторожности может нанести серьезный ущерб персоналу!

Для облегчения чистки внутри ёмкости замешивателя необходимо снять вал следующим образом.

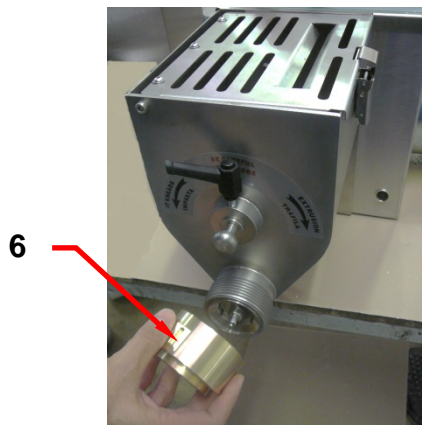
- Перед тем как демонтировать вал замешивателя (1) через верхнюю крышку, вытащите рычаг (3) и, поворачивая его против часовой стрелки, снимите блокировочный винт (2).
- Протрите его влажной тряпкой.



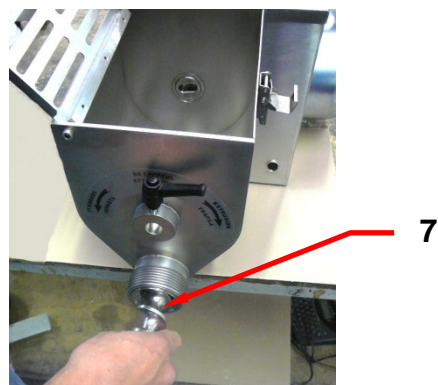
- Открутите винт крепления фильеры (4) с помощью ключа (5).



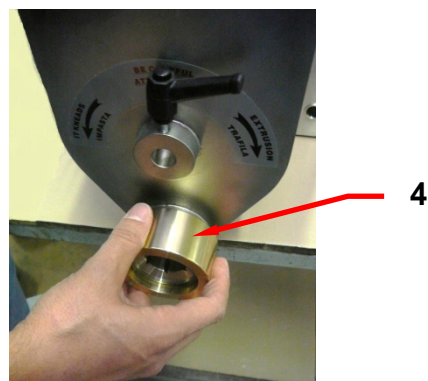
- Демонтируйте фильеру (6).
- Открутив винт, демонтируйте фильеру и поместите ее в емкость с водой. Не допускайте засыхания остатков теста внутри отверстий.



- Демонтируйте шнек (7), вытащив его из емкости. Протрите его влажной тряпкой.



- Вручную до упора закрутите винт (4) фиксации фильеры.



- Вставьте деталь (8) вытяжного устройства изнутри наружу.



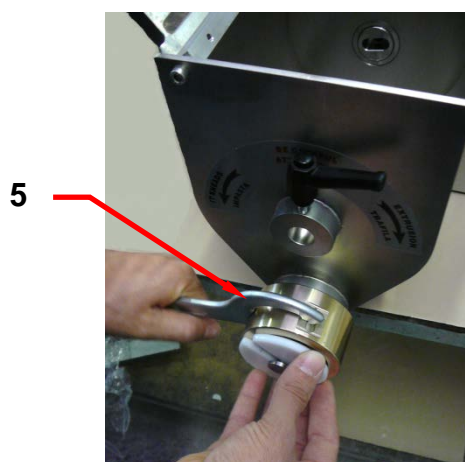
DOLLY

IMPERIA & MONFERRINA S.p.A.

- Вставьте деталь (9) вытяжного устройства в деталь (10).



- Вращая против часовой стрелки, открутите ключом (5) из комплекта поставки блокировочный винт фильеры (4) и полностью вытащите нарезную втулку (11).
- Протрите втулку и внутреннюю поверхность емкости влажной тряпкой.
- Установите вал замешивателя.





ПРЕДУПРЕЖДЕНИЕ

Никогда не использовать струи воды для очистки машины. Никогда не монтировать забытую фильеру без воды.



ВНИМАНИЕ

После чистки ввести втулку надлежащим образом.



НЕТ



ДА

- Смонтируйте шнек и болт крепления фильеры.

СТРАНИЦА ОСТАВЛЕНА ПУСТОЙ

ОБЩИЕ УКАЗАНИЯ	1
БЕЗОПАСНОСТЬ	2
ОСНОВНОЕ ОПИСАНИЕ	3
УСТАНОВКА	4
ЭКСПЛУАТАЦИЯ	5
ТЕХОБСЛУЖИВАНИЕ	6
ЗАПЧАСТИ	7
ЭЛЕКТРИЧЕСКИЕ СХЕМЫ	8

DOLLY

IMPERIA & MONFERRINA S.p.A.

СТРАНИЦА ОСТАВЛЕНА ПУСТОЙ

7. ЗАПАСНЫЕ ЧАСТИ

7.1 КОМПЛЕКТУЮЩИЕ, ПОДВЕРЖЕННЫЕ ИЗНОСУ И МЕХАНИЧЕСКОЙ УСТАЛОСТИ



ОСТОРОЖНО

Комплектующие, подверженные износу, должны проверяться с четкой периодичностью, и заменены при появлении первых признаков значительного износа.

Производитель спроектировал и изготовил машину с разумной продолжительностью действия, рассчитывая на стандартные условия использования её Клиентом; в любом случае, необходимо периодически и внимательно контролировать все комплектующие.

В случае если Вы заметили, что «механические трещины» или структурные изменения стали носить постоянный или периодический характер, незамедлительно проконсультируйтесь с Изготовителем или с опытными специалистами, которые примут соответствующие меры.

Электрические провода, подвергающиеся воздействию тепла, влажности и низких температур, и со временем теряют свою изоляционную способность.

Осуществляйте контроль их целостности с помощью технических специалистов.

Изготовитель дает гарантию на все электрические компоненты с механическими элементами, находящимися в движении в течение производственного цикла (кнопки, переключатели, реле и т.д.), на большое, но ограниченное количество циклов.

Проводите частый контроль их состояния и консультируйтесь с техническими специалистами для возможной периодической замены в течение гарантийного периода.



ВНИМАНИЕ ОХРАНА ОКРУЖАЮЩЕЙ СРЕДЫ

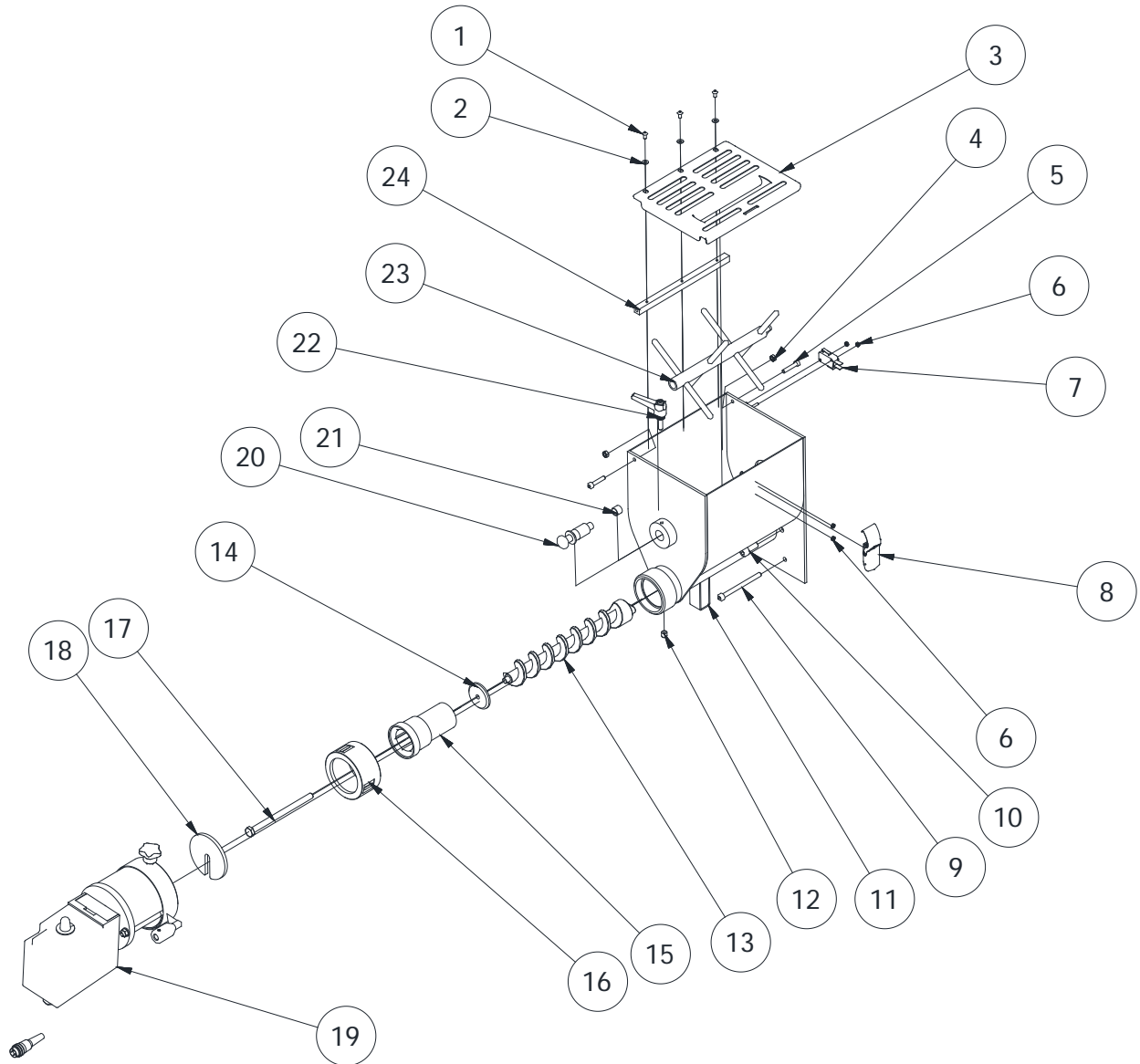
Замененные компоненты должны быть доставлены в специальные центры по сбору и утилизации.

7.2 ПЕРЕЧЕНЬ РЕКОМЕНДУЕМЫХ ЗАПАСНЫХ ЧАСТЕЙ

Рекомендуемые к замене запасные части не включены в список поставляемого оборудования, за исключением тех, что предоставляются при заключении договора в момент первоначального приобретения.

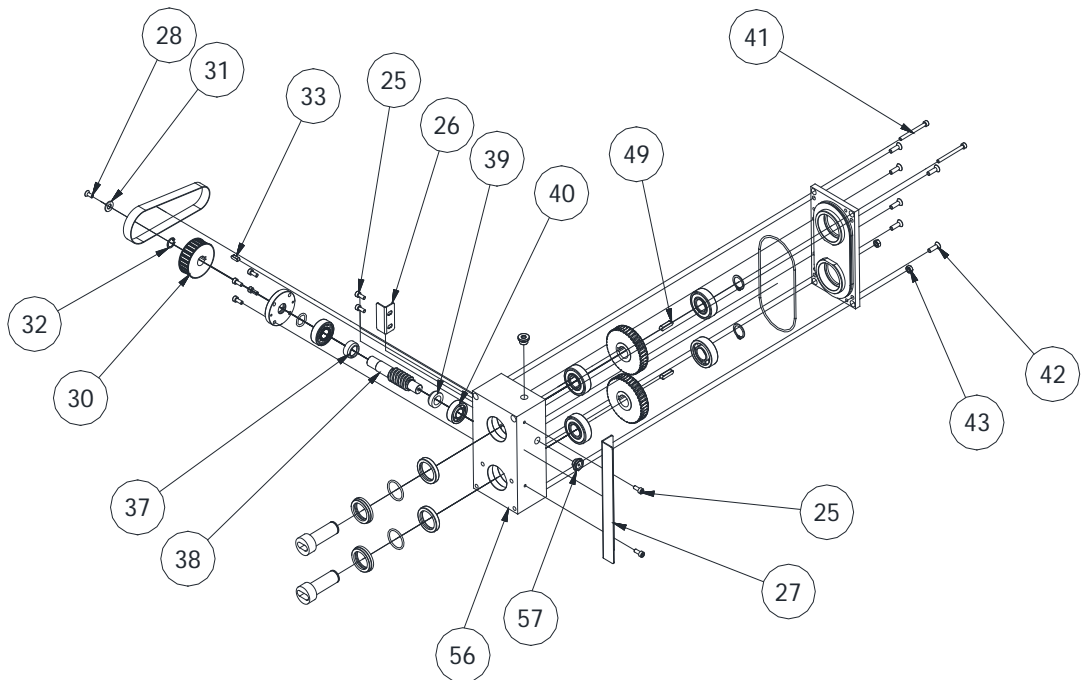
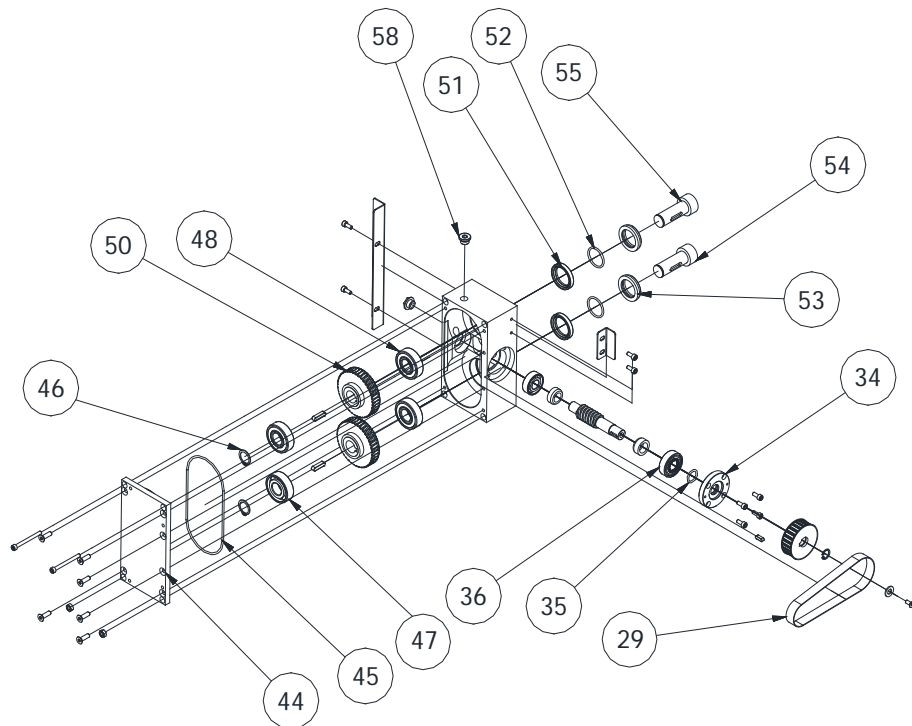
СТРАНИЦА ОСТАВЛЕНА ПУСТОЙ

7.2.1 Схема 1



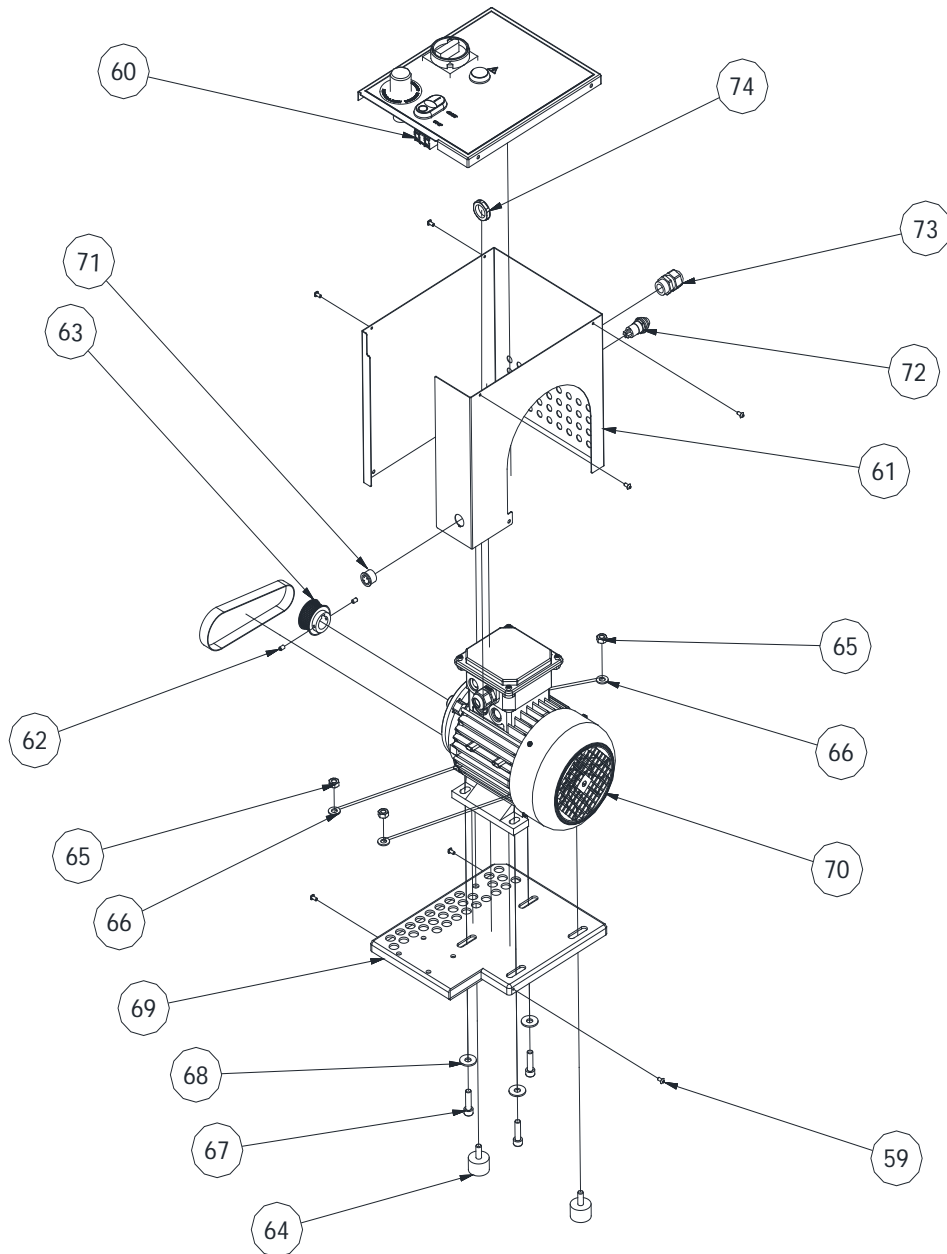
Элемент	Код	Описание	Колич.
1	LM-1302	ISO 7380 – Шестигранный винт с полукруглой головкой M4x8	3
2	LM-489	UNI 6592 - Шайба 4,3 x 9	3
3	LM-14112	Крышка из нержавеющей стали	1
4	LM-1737/3	Гайка шестигранная M5 самостопорящаяся	2
5	LM-2858	Нажимной винт микровключателя	1
6	LM-1112	Шестигранная гайка M3	4
7	LM-614	Микровыключатель	1
8	LM-1506	Фиксатор	1
9	LM-2835	UNI 5931 – Винт с цилиндрической головкой M6x75	2
10	LM-1603/A	UNI 5931 - Винт с цилиндрической головкой M8x20	2
11	LM-14101	Емкость замешивателя	1
12	LM-1749/5	UNI 5923 – Винт с внутренним шестигранником M8x8	1
13	LM-2817	Шнек	1
14	LM-14137	Шайба рифленая	1
15	LM-2818/2	Втулка нарезная для фильеры D=59	1
16	LM-2819	Зажимное кольцо фильеры	1
17	LM-14138	UNI 5737 – Винт с шестигранной головкой M8x120	1
18	LM-14136	Шайба разрезная	1
19	LM90920	Тесторезка Dolly	1
20	LM-2824	Штифт вала замешивателя	1
21	LM-2825	Втулка вала замешивателя	1
22	LM-74289	Фиксирующая рукоятка	1
23	LM-2826	Вал замешивателя в сборе	1
24	LM-2829	Шарнир крышки емкости	1

7.2.2 Cxema 2



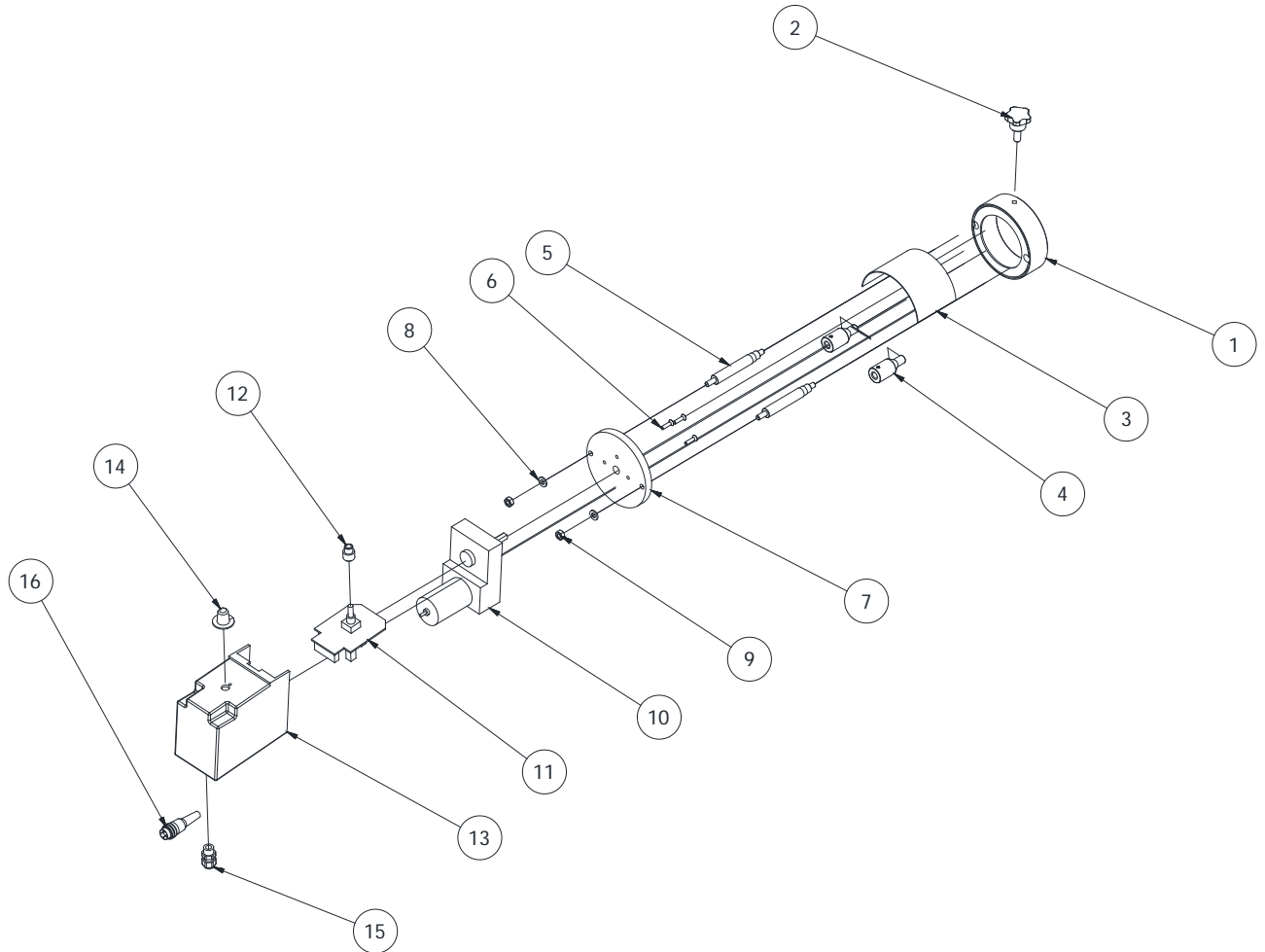
Элемент	Код	Описание	Колич.
25	LM-277	UNI 5931 – Винт с цилиндрической головкой M5x12	8
26	LM-2804	Зажим картера	1
27	LM-2844	Зажим картера	1
28	LM-1162	UNI 5933 – Потайной винт M5x12	1
29	LM-2833A	Ремень синхронного привода	1
30	LM-2805AF	Ведомый зубчатый шкив	1
31	LM-1512	UNI 6592 - Шайба 8,4x17	2
32	LM-291	UNI 7437 – Эластичное стопорное кольцо $\varnothing 16$	2
33	LM-1217	UNI 6604 – Шпонка параллельная A5x5x15	1
34	LM-14147	Фланцевый болт червячный болт с уплотнительным кольцом круглого сечения	1
35	LM-10147	Прокладка для уплотнительного кольца круглого сечения	1
36	LM-2539	Шариковый радиально-упорный подшипник 17/40/12	1
37	LM-2806	Распорная втулка червячного винта	1
38	LM-2807	Основной червячный винт M1.75 - 2 шнекового типа	1
39	LM-2808	Распорная втулка червячного винта	1
40	LM-1422	Шариковый косой подшипник 15/35/11	1
41	LM-71800	UNI 5931 – Винт с цилиндрической головкой M5x55	2
42	LM-278	UNI 5933 – Винт с потайной головкой M6x20	6
43	LM-1186	UNI 5588 – Винт с шестигранной головкой M6	2
44	LM-14144	Крышка редуктора	1
45	LM-10146	Прокладка для уплотнительного кольца круглого сечения	1
46	LM-2032	UNI 7435 – Эластичное стопорное кольцо $\varnothing 20$	2
47	LM-2813	Шариковый косой однорядный подшипник	1
48	LM-1413	Шариковый радиально-упорный однорядный подшипник	3
49	LM-1659	Шпонка 6x6x25	2
50	LM-2809	Зубчатое колесо	2
51	LM-2811	Фильтр Corteco	2
52	LM-293	Прокладка для уплотнительного кольца круглого сечения	2
53	LM-2812	Уплотнительное кольцо круглого сечения	2
54	LM-2810/A	Вал редуктора	1
55	LM-2810	Вал редуктора	1
56	LM-14143	Корпус редуктора	1
57	LM-3368	Индикатор уровня масла (25 %) Газ TLT	1
58	LM-3369	Цилиндрическая винтовая крышка с внутренним шестигранником	1

7.2.3 Схема 3



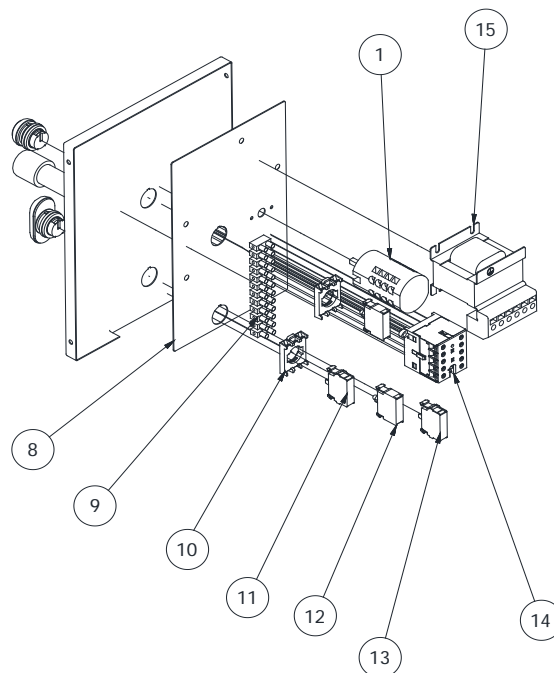
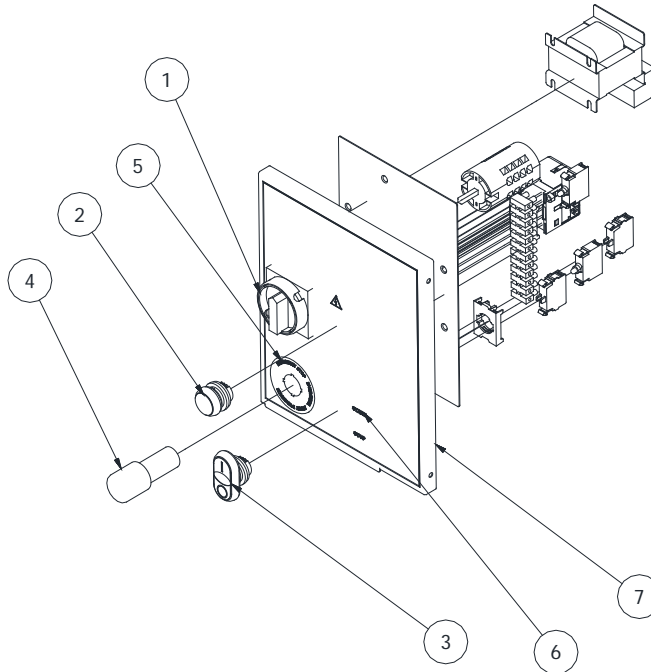
Элемент	Код	Описание	Колич.
59	LM-1302	Винт с головкой под внутренний шестигранник M4x8	9
60	LM-14115	Электроустановка Dolly однофазная	1
60	LM-14116	Электроустановка Dolly трехфазная	1
60	LM-14117	Электроустановка Dolly однофазная 110V 60Hz	1
61	LM-2845	Картер	1
62	LM-1468	UNI 5923 - Винт с головкой под внутренний шестигранник M5x8 (50 Hz)	2
62	LM-1888	UNI 5923 - Винт с головкой под внутренний шестигранник M4x8 (60 Hz)	2
63	LM-2827AF	Шкив приводной для двигателя (50 Hz)	1
63	LM-2827BF	Шкив приводной для двигателя (60 Hz)	1
64	LM-1639	Резиновая опора	2
65	LM-1660	UNI 5588 – Гайка шестигранная M8	5
66	LM-2676/2	UNI 6592 - Шайба 8,4x17	5
67	LM-1661	UNI 5931 – Винт с цилиндрической головкой M8x30	4
68	LM-1512	UNI 6593 - Шайба 9x24	4
69	LM-2830F	Основание готовое	1
70	LM-71160	Электродвигатель M80 B14 трехфазный 230/400V 50/60Hz	1
70	LM-71161	Электродвигатель M80 B14 однофазный 230V 50Hz	1
70	LM-71162	Электродвигатель M80 B14 однофазный 220V 60Hz	1
70	LM-71163	Электродвигатель M80 B14 однофазный 110V 60Hz	1
70	LM-71164	Электродвигатель M80 B14 трехфазный 240V 50Hz	1
70	LM-71165	Электродвигатель M80 B14 трехфазный 200/346V 50/60Hz	1
70	LM-71166	Электродвигатель M80 B14 однофазный 110V 50Hz	1
71	LM-2852	Разъем панели (3-фазный)	1
72	LM-859	Общая колодка	1
73	LM-853-1	Муфта кабельная PG 13,5	1
74	LM-62461	Гайка PG 13.5	1

7.2.4 ДВИГАТЕЛЬ ТЕСТОРЕЗКИ DOLLY LM90920



Элемент	Код	Описание	Колич.
1	LM-2820	Кольцо крепления двигателя тесторезки	1
2	LM-2839/1	Маховик лепестковый	1
3	LM-2856	Предохранительное устройство тесторезки	1
4	LM-2821/A	Однолопастной нож тесторезки с направлением рабочей кромки по часовой стрелке	1
4	LM-2821/B	Двухлопастной нож тесторезки с направлением рабочей кромки по часовой стрелке	1
5	LM-479	Стойка двигателя тесторезки	2
6	LM-272	UNI 5933 – Винт с потайной головкой M4x14	3
7	LM-2822	Траверса мотора тесторезки	1
8	LM-495	UNI 6592 - Шайба 6,4 x 12,5	2
9	LM-1715	UNI 5588 – Гайка шестигранная M6	2
10	LM-474	Электромотор	1
11	LM-992	Плата электронная	1
12	LM-890	Втулка двигателя тесторезки	1
13	LM-14103	Кожух двигателя тесторезки	1
14	LM-993A	Рукоятка потенциометра	1
15	LM-930	Муфта кабельная PG 7	1
16	LM-2853	Вилка поворотная 3-фазная	1

**7.2.5 Электроустановка Dolly однофазная - LM-14115
Электроустановка Dolly трехфазная - LM-14116
Электроустановка Dolly однофазная - 110 V 60 Hz - LM-14117**



Элемент	Код	Описание	Колич.
1	LM-996	Инвертер / основной выключатель Dolly трехфазный	1
1	LM-996/3	Инвертер / основной выключатель Dolly однофазный	1
2	LM-65303	Световой индикатор напряжения зеленого цвета	1
3	LM-68008	Светящаяся кнопка включения / выключения	1
4	LM-68013	Грибовидная кнопка аварийного выключения	1
5	LM-62276	Ярлык кнопки аварийного выключения	1
6	LM-62749	Ярлык Dolly 25x14, серебристо-зеленый	1
7	LM-2846	Крышка картера	1
8	LM-2850B	Панель электроустановки	1
9	LM-1743-3	Коробка клеммная (4 мм; 12-фазная)	1
10	LM-68566	Переходное устройство механизма фиксации	2
11	LM-62272	Клемма (обычно в положении размыкания)	1
12	LM-65302	Белый светодиодный индикатор	2
13	LM-62275	Клемма (обычно в положении замыкания)	1
14	LM-991	Дистанционный выключатель	1
15	LM-2851	Трансформатор 230/400-24V	1
15	LM-2851/1	Трансформатор 110-24V	1

ОБЩИЕ УКАЗАНИЯ**1****БЕЗОПАСНОСТЬ****2****ОСНОВНОЕ ОПИСАНИЕ****3****УСТАНОВКА****4****ЭКСПЛУАТАЦИЯ****5****ТЕХОБСЛУЖИВАНИЕ****6****ЗАПЧАСТИ****7****ЭЛЕКТРИЧЕСКИЕ СХЕМЫ****8**

DOLLY

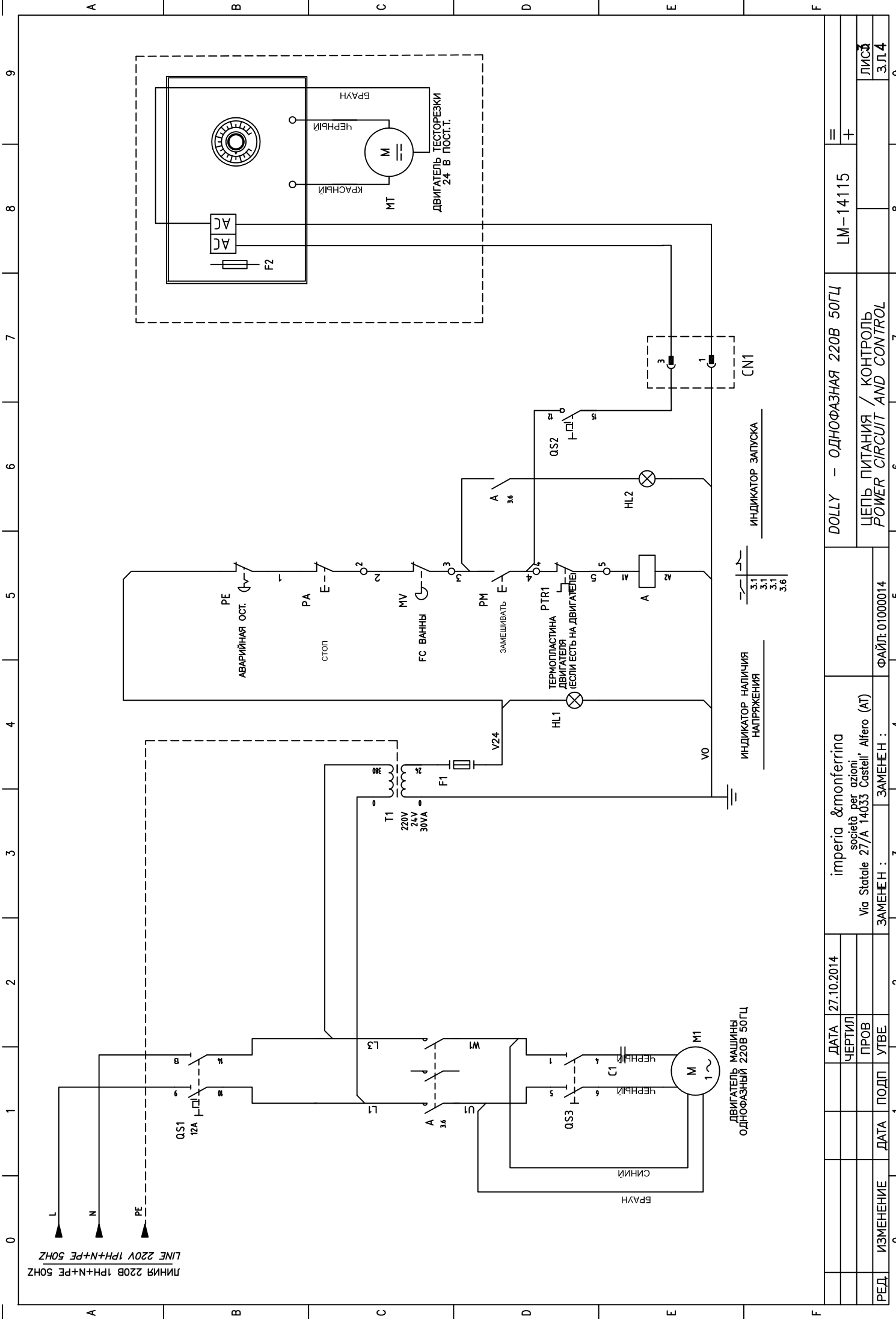
IMPERIA & MONFERRINA S.p.A.

СТРАНИЦА ОСТАВЛЕНА ПУСТОЙ

8. ЭЛЕКТРИЧЕСКИЕ СХЕМЫ

8.1 ЭЛЕКТРИЧЕСКАЯ СХЕМА 110 В 60 ГЦ

8.2 ЭЛЕКТРИЧЕСКАЯ СХЕМА 220 В 50 ГЦ



РЕД	ИЗМЕНЕНИЕ	ДАТА	ПОДП	УТВЕ	2	3	4	5	7	8	9
		27.10.2014									
		ДАТА	ЧЕРТИЛ	ПРОВ							
		27.10.2014									
					ЗАМЕНЕН :	imperia &monferrina	DOLLY - ОДНОФАЗНАЯ 220В 50ГЦ		LM-14115		
					ЗАМЕНЕН :	società per azioni	ЦЕПЬ ПИТАНИЯ / КОНТРОЛЬ		+		
					ЗАМЕНЕН :	Via Statale 27/A 14033 Castelli Alfero (AT)	POWER CIRCUIT AND CONTROL		=		
					ЗАМЕНЕН :	ФАЙЛ: 01000014	ЛИСТ		3.Л.4		

8.3 ЭЛЕКТРИЧЕСКАЯ СХЕМА 380 В 50 ГЦ

