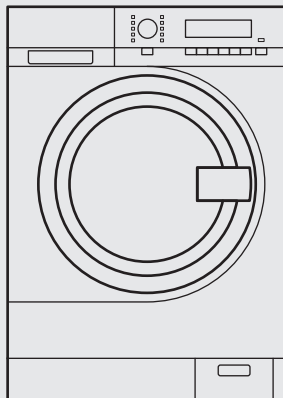


WE 170 V



RU Инструкция по эксплуатации Стиральная машина



Electrolux

ВНИМАНИЕ: Прежде чем приступить к эксплуатации прибора, прочтите инструкцию.
Перевод оригинальных инструкций.

СОДЕРЖАНИЕ

1. СВЕДЕНИЯ ПО ТЕХНИКЕ БЕЗОПАСНОСТИ.....	2
2. ОПИСАНИЕ ИЗДЕЛИЯ.....	8
3. ПЕРЕД ПЕРВЫМ ИСПОЛЬЗОВАНИЕМ.....	11
4. ПАНЕЛЬ УПРАВЛЕНИЯ.....	11
5. ПРОГРАММЫ.....	14
6. ПОКАЗАТЕЛИ ПОТРЕБЛЕНИЯ.....	16
7. РЕЖИМЫ.....	17
8. ПАРАМЕТРЫ.....	18
9. ЕЖЕДНЕВНОЕ ИСПОЛЬЗОВАНИЕ.....	19
10. ПОЛЕЗНЫЕ СОВЕТЫ.....	23
11. УХОД И ОЧИСТКА.....	24
12. ПОИСК И УСТРАНЕНИЕ НЕИСПРАВНОСТЕЙ.....	27
13. АВАРИЙНОЕ ОТКРЫВАНИЕ ДВЕРЦЫ.....	29
14. ТЕХНИЧЕСКИЕ ДАННЫЕ.....	30

МЫ ДУМАЕМ О ВАС

Благодарим Вас за приобретение прибора Electrolux. Вы выбрали изделие, за которым стоят десятилетия профессионального опыта и инноваций. Уникальное и стильное, оно создавалось с заботой о Вас. Поэтому когда бы Вы ни воспользовались им, Вы можете быть уверены: результаты всегда будут превосходными.

Добро пожаловать в Electrolux!


ПОДДЕРЖКА ПОТРЕБИТЕЛЕЙ И СЕРВИСНОЕ ОБСЛУЖИВАНИЕ

Мы рекомендуем использовать оригинальные запчасти.

При обращении в сервис-центр следует иметь под рукой следующую информацию: модель, код изделия (PNC), серийный номер.

Данная информация находится на табличке с техническими данными.

 Прежде чем приступить к эксплуатации изделия, прочтите инструкции

 Внимание / Важные сведения по технике безопасности.

 Общая информация и рекомендации

 Информация по охране окружающей среды

Право на изменения сохраняется.

1. СВЕДЕНИЯ ПО ТЕХНИКЕ БЕЗОПАСНОСТИ

Перед установкой и эксплуатацией прибора внимательно ознакомьтесь с приложенным руководством. Производитель не несет ответственность за травмы и повреждения, полученные/вызванные неправильной установкой и

эксплуатацией. Позаботьтесь о том, чтобы данное руководство было у Вас под рукой на протяжении всего срока службы прибора.

1.1 Безопасность детей и лиц с ограниченными возможностями

- Данный прибор может эксплуатироваться детьми старше 8 лет и лицами с ограниченными физическими, сенсорными или умственными способностями и с недостаточным опытом или знаниями только при условии нахождения под присмотром лица, отвечающего за их безопасность, или после получения соответствующих инструкций, позволяющих им безопасно эксплуатировать электроприбор и дающих им представление об опасности, сопряженной с его эксплуатацией.
- Детям младше 3 лет запрещается находиться рядом с прибором, если только за ними не обеспечивается постоянный надзор взрослых.
- Не позволяйте детям играть с прибором.
- Храните все упаковочные материалы вне досягаемости детей.
- Храните все средства для стирки вне досягаемости детей.
- Не подпускайте детей и домашних животных к прибору, когда его дверца открыта.
- Очистка и доступное пользователю техническое обслуживание не должно производиться детьми без присмотра.

1.2 Установка

- Следуйте приложенным к прибору инструкциям по его установке.
- Убедитесь, во время транспортировки прибор надежно закреплен.

- Убедитесь, что на все время установки, обслуживания и ремонта прибор отключен от электросети; подключение прибора до завершения всех работ не допускается.
- Удалите всю упаковку и вывинтите транспортировочные болты.
- Сохраните транспортировочные болты. Перед следующим перемещением прибора Вам будет необходимо заблокировать барабан.
- Прибор имеет большой вес: не забывайте о мерах предосторожности при его перемещении. Обязательно используйте защитные перчатки.
- Данный прибор предназначен только для бытового применения.
- Не устанавливайте и не подключайте прибор, если он имеет повреждения.
- Не устанавливайте и не эксплуатируйте прибор в помещениях, где существует риск его замерзания, или в местах, где он может оказаться под воздействием атмосферных явлений (например, под прямыми солнечными лучами, во влажных или пыльных местах).
- В случае установки прибора в коммерческом окружении или общественных местах убедитесь в соблюдении всех требований техники безопасности и санитарных норм.
- Не устанавливайте прибор на передвижное основание (например, на судно).
- Убедитесь, что пол на месте установки прибора ровный, прочный, чистый и не боится нагрева.
- Убедитесь, что между днищем прибора и полом имеется достаточная вентиляция.
- Вентиляционные отверстия в днище (если они предусмотрены конструкцией) не должны перекрываться ковровым покрытием.

- Для обеспечения необходимого пространства между прибором и ковровым покрытием отрегулируйте высоту ножек прибора.
- Не устанавливайте прибор там, где его дверцу будет невозможно полностью открыть.

1.3 Подключение к электросети

- Прибор должен быть заземлен надлежащим образом. Производитель не несет ответственность за последствия, причиной которой стала не отвечающая требованиям система заземления.
- Включайте прибор только в установленную надлежащим образом электророзетку с защитным контактом.
- Убедитесь, что параметры электропитания, указанные на табличке с техническими данными, соответствуют параметрам электросети. В противном случае вызовите электрика.
- Не пользуйтесь тройниками и удлинителями.
- Следите за тем, чтобы не повредить вилку и сетевой кабель.
- В случае повреждения шнура питания во избежание несчастного случая он должен быть заменен изготовителем, авторизованным сервисным центром или специалистом с аналогичной квалификацией.
- Вставляйте вилку сетевого кабеля в розетку только во конце установки прибора. Убедитесь, что после установки имеется доступ к вилке.
- Не беритесь за кабель электропитания или за его вилку мокрыми руками.
- Для отключения прибора от электросети не тяните за кабель электропитания. Всегда беритесь за саму вилку.
- Только для Великобритании и Ирландии: Прибор оснащен вилкой, рассчитанной на ток 13 А. При замене предохранителя в вилке электропитания

следует использовать предохранитель 13 A ASTA (BS 1362).

- Данный прибор соответствует директивам Е.Е.С.

1.4 Подключение к водопроводу

- Следите за тем, чтобы не повредить шланги для воды.
- При подключении прибора к водопроводу должны использоваться новые поставляемые с ним комплекты шлангов. Использовать старые комплекты шлангов нельзя.
- Перед подключением прибора к новым или давно не использовавшимся трубам дайте воде стечь, пока она не станет чистой.
- Рабочее давление воды (минимальное и максимальное) должно находиться в пределах 0,5 бар (0,05 МПа) и 8 бар (0,8 МПа).
- Перед первым использованием прибора убедитесь в отсутствии протечек.

1.5 Эксплуатация

- Не изменяйте параметры данного прибора.
- Следуйте правилам по безопасному обращению, приведенным на упаковке моющего средства.
- Соблюдайте максимально допустимую загрузку в 8 кг (см. Главу «Таблица программ»).
- Не кладите на прибор, рядом с ним или внутрь него легковоспламеняющиеся материалы или изделия, пропитанные легковоспламеняющимися веществами.
- Удостоверьтесь, что из белья извлечены все металлические предметы.
- Не помещайте под прибор контейнер для сбора воды на случай возможной ее протечки. Чтобы узнать, какие дополнительные принадлежности могут использоваться с Вашим прибором, обратитесь в авторизованный сервисный центр.

- Не прикасайтесь к стеклянной части дверцы во время работы программы. Дверца может быть горячей.

1.6 Уход и очистка

- Выключите прибор перед его обслуживанием и выньте вилку сетевого шнура из розетки.
- Не используйте для очистки прибора подаваемую под давлением воду или пар.
- Протирайте прибор мягкой влажной тряпкой. Используйте только нейтральные моющие средства. Не используйте абразивные средства, царапающие губки, растворители или металлические предметы.

1.7 Внутреннее освещение



ВНИМАНИЕ!

Существует опасность травмы.

- Светодиодное свечение в видимой части спектра: не допускайте попадания светового луча непосредственно в глаза.
- В приборе используется модуль подсветки или галогеновая лампа, предназначенная специально для бытовых приборов. Не используйте его для освещения дома.
- Для замены лампы внутреннего освещения обращайтесь в авторизованный сервисный центр.

1.8 Обслуживание

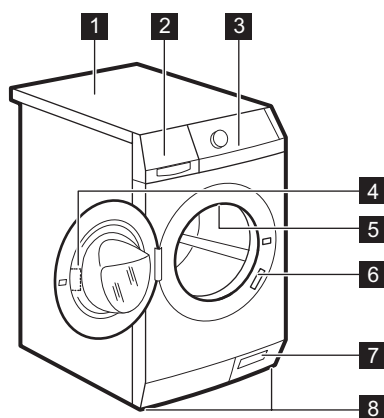
- Соответствие прибора стандартам безопасности гарантируется только при условии использования оригинальных запасных частей.
- Гарантия распространяется только на ремонтные работы, выполняемые специалистами по обслуживанию, уполномоченными Electrolux.

1.9 Утилизация

- Отключите прибор от электросети.
- Отрежьте и утилизируйте кабель электропитания.
- Удалите защелку дверцы, чтобы предотвратить риск ее заперения при попадании внутрь прибора детей и домашних животных.

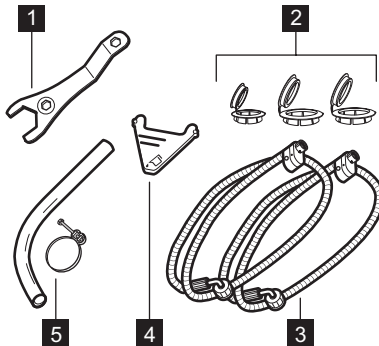
2. ОПИСАНИЕ ИЗДЕЛИЯ

2.1 Обзор прибора



- 1** Верхняя панель
- 2** Дозатор моющего средства
- 3** Панель управления
- 4** Рукоятка дверцы
- 5** Внутреннее освещение
- 6** Табличка с техническими данными
- 7** Аварийное открывание дверцы
- 8** Ножки для выравнивания прибора

2.2 Принадлежности

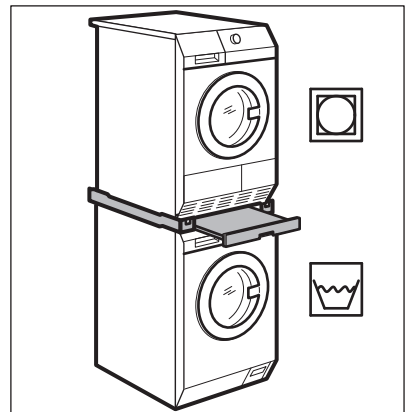


- 1 **Гаечный ключ**
Предназначен для снятия транспортировочных болтов.
- 2 **Пластмассовые заглушки**
Предназначены для закрытия отверстий, расположенных на задней части корпуса и образовавшихся после удаления из них транспортировочных болтов.
- 3 **Наливные шланги**
Предназначены для подключения прибора к кранам подачи холодной и горячей воды: шланг с синей крышкой для холодной воды, шланг с красной крышкой – для горячей воды.
- 4 **Заслонка для жидкого моющего средства**
Предназначена для замедления стекания жидкого моющего средства.
- 5 **Сливной шланг и его держатель**
Предназначен для подключения прибора к канализационной системе. Для надежной фиксации сливного шланга воспользуйтесь хомутом. При необходимости сливной шланг можно укоротить, обрезав лишнюю длину.

2.3 Имеется в продаже в ближайшем авторизованном магазине.

- i** Соответствие прибора стандартам безопасности гарантируется только при условии использования надлежащих принадлежностей, одобренных компанией Electrolux. В случае использования ненадлежащих деталей любые претензии будут отклонены.

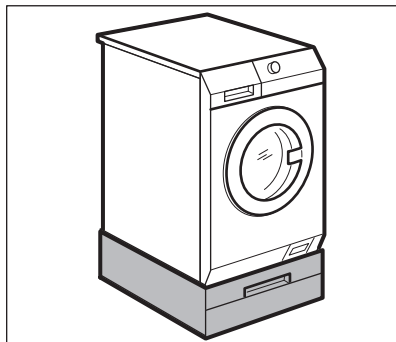
Комплект для установки приборов один на другой





Комплект для вертикальной сборки может использоваться только с сушильными барабанами, перечисленными в буклете. См. приложенный буклет. Внимательно прочитайте инструкцию, прилагаемую к данной дополнительной принадлежности.

Цоколь с ящиком

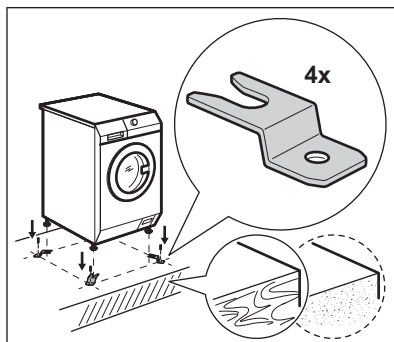


Предназначена для установки прибора на более высоком уровне для облегчения загрузки и выгрузки белья.

Ящик может быть использован для хранения белья (например, полотенце, моющих средств и т.д.)

Внимательно прочитайте инструкцию, прилагаемую к данной дополнительной принадлежности.

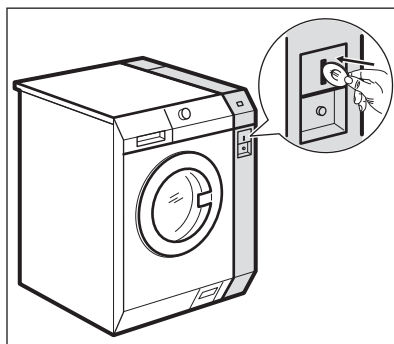
Крепежный набор



При установке прибора на бетонное основания убедитесь, что Вы заказали нужный крепежный набор.

Внимательно прочитайте инструкцию, прилагаемую к данной дополнительной принадлежности.

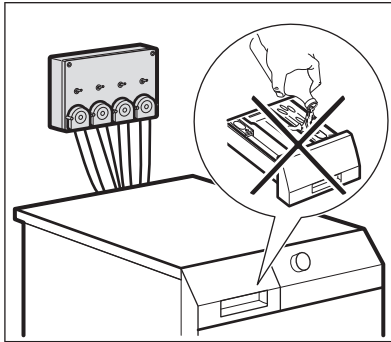
Монетный аппарат



В случае установки прибора в общественных местах имеется возможность подключения к нему монетного аппарата

Внимательно прочитайте инструкцию, прилагаемую к данной дополнительной принадлежности.

Внешний дозатор моющего средства



Жидкое моющее средство может загрузаться автоматически из внешнего дозатора.

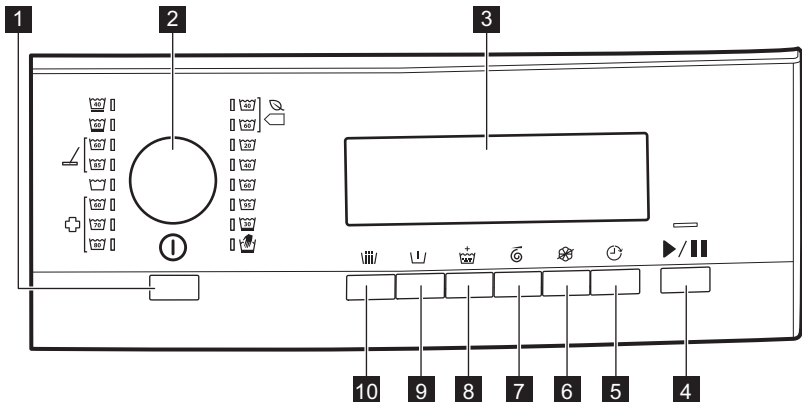
Внимательно прочитайте инструкцию, прилагаемую к данной дополнительной принадлежности.

3. ПЕРЕД ПЕРВЫМ ИСПОЛЬЗОВАНИЕМ

1. Убедитесь, что все транспортировочные болты извлечены.
2. Удостоверьтесь в наличии подключения к электросети и водопроводу.
3. Поместите небольшое количество моющего средства в отсек для этапа стирки.
4. Не загружая в прибор одежды, выберите и запустите программу для стирки изделий из хлопка на максимальной температуре. Эта процедура удалит из барабана и бака какие бы то ни было загрязнения.


4. ПАНЕЛЬ УПРАВЛЕНИЯ

4.1 Описание панели управления

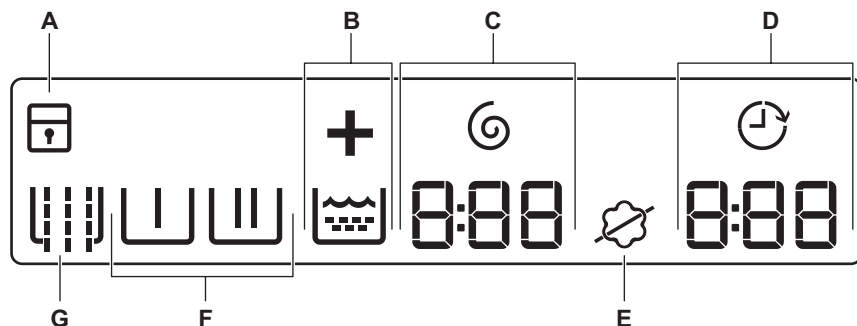


- 1 Auto Off кнопка
- 2 Селектор программ







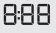
- 3 Дисплей
- 4 Пуск/Пауза кнопка










- 5 Отсрочка пуска кнопка 
- 6 Без смягчителя кнопка 
- 7 Время отжима кнопка 
- 8 Дополнительное полоскание кнопка 
- 9 Предварительная стирка кнопка 
- 10 Предварительное полоскание кнопка 

4.2 Дисплей
















Дисплей используется для отображения следующих сведений:



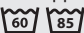



A		Включена функция «Защита от детей».
		Выключена функция «Защита от детей».
B	 	Символ Дополнительное полоскание. Символ  обозначает этап полоскания; + высвечивается при выборе Дополнительное полоскание.
C	 	Индикатор и символ Время отжима. Цифра обозначает минуты и секунды.

	Индикатор Отсрочка пуска.
125	Время программы После запуска программы время работы программы уменьшается с шагом в одну минуту. Цифры отображают часы и минуты.
2h	Отсрочка пуска При нажатии на кнопку отсрочки пуска на дисплее отображается время отсрочки пуска.
D E20	Коды неисправностей В случае неисправности прибора на дисплее отображается код неисправности. См. «Поиск и устранение неисправностей».
Eerr	Это сообщение отображается на дисплее в течение нескольких секунд если: <ul style="list-style-type: none"> • выбранная функция несовместима с текущей программой стирки; • Вы пытаетесь изменить программу стирки в ходе ее выполнения;
	выполнение программы завершено.
E 	Символ смягчителя: прибор использует смягчитель в обычном порядке.
	Символ Без смягчителя: прибор не использует смягчитель.
Символы этапов	
При выборе программы на дисплее отображаются символы всех этапов выбранной программы.	
При запуске программы на дисплее мигает только символ текущего этапа программы.	
По окончании этапа символ перестает мигать и начинает гореть постоянным светом.	
F	 Этап Предварительная стирка
	 Этап стирки
	 Этап полоскания
	 Этап отжима
G	 Символ Предварительное полоскание

5. ПРОГРАММЫ

5.1 Таблица программ

Программа Диапазон температур 1)	Максимальная загрузка 2) Максимальная скорость отжима Время отжима	Описание программы (Тип загрузки и степень загрязненности)
 Eco ³⁾ 	4 кг 1400 об/мин 540 секунд - 5 секунд	Белый и нелиняющий цветной хлопок. Обычная загрязненность. Энергопотребление при этом уменьшается, а продолжительность программы стирки увеличивается.
 Eco 3) 	8 кг 1400 об/мин 540 секунд - 5 секунд	Белый и нелиняющий цветной хлопок. Обычная загрязненность. Энергопотребление при этом уменьшается, а продолжительность программы стирки увеличивается.
Нормальн.   	8 кг 1400 об/мин 360 секунд - 5 секунд	Белый хлопок Обычная и легкая загрязненность. ⁴⁾
Нормальн.   	8 кг 1400 об/мин 360 секунд - 5 секунд	Цветное хлопчатобумажное белье Обычная и легкая загрязненность. ⁵⁾
Тонкие ткани 	4 кг 1200 об/мин 120 секунд - 5 секунд	Ткани, требующие бережного обращения, например, из акрила, вискозы и полиэстера. Обычная загрязненность.
 Ручная стирка 	2 кг 1200 об/мин 120 секунд - 5 секунд	Для шерстяных изделий, пригодных для машинной стирки, а также для шерстяных изделий, подлежащих ручной стирке, и изделий из тканей, требующих бережного обращения., имеющих на этикетке символ «Ручная стирка». ⁶⁾

Программа Диапазон температур 1)	Максимальная загрузка 2) Максимальная скорость отжима Время отжима	Описание программы (Тип загрузки и степень загрязненности)
Synthetics 	4 кг 1200 120 секунд - 5 секунд	Изделия из синтетических или смесовых тканей. Обычная загрязненность.
 Насадки швабр 	8 кг 1400 об/мин 240 секунд - 5 секунд	Программа для насадок швабры, рабочей одежды, а также специальная программа для микрофибры. Программа автоматически включает этап предварительного полоскания.
 Полоскание	8 кг 1400 об/мин 360 секунд - 5 секунд	Полоскание и отжим белья. Все ткани.
 Дезинфекция 	8 кг 1400 об/мин 360 секунд - 5 секунд	Данная программа удаляет пылевых клещей и аналогичные микроорганизмы. Программа автоматически включает этап предварительной стирки.

- 1) В случае подключения горячая вода используется только в программах Eco, Нормальн., Synthetics, Насадки швабр и Дезинфекция, если температура равна или превышает 40°C.
- 2) Для достижения оптимальных результатов рекомендуется следовать приведенным для каждой программы рекомендациям по максимальной загрузке.
- 3) Энергосберегающая программа для хлопка. Программа с температурой 60°C и загрузкой 8 кг является эталонной программой для расчета данных, указанных на табличке энергопотребления в соответствии со стандартом ЕЕС 92/75. Выбор этой программы обеспечивает хорошие результаты стирки и уменьшает потребление электроэнергии. Продолжительность программы стирки при этом увеличивается.
- 4) Следует использовать средство для стирки с отбеливателем.
- 5) Следует использовать средство для стирки без отбеливателя.
- 6) В ходе этого цикла барабан медленно вращается, обеспечивая щадящую стирку. Может показаться, что барабан не вращается или вращается ненадлежащим образом. Такое поведение прибора является нормой.

Совместимость программных режимов

Программа						
Еco 	■	■	■	■	■	■
Нормальн.	■	■	■	■	■	■
Тонкие ткани 30°C	■	■	■	■	■	■
Ручная стирка	■			■	■	■
Synthetics 40°C – 60°C	■	■	■	■	■	■
Насадки швабр	■ 1)		■	■	■	■
Полоскание			■	■		■
Дезинфекция	■	■ 1)	■	■	■	■

1) Данный режим включается автоматически, и его удаление из программы невозможно.

6. ПОКАЗАТЕЛИ ПОТРЕБЛЕНИЯ



Приведенные в таблице данные являются ориентировочными. Они могут меняться в зависимости от количества и типа белья, температуры воды и окружающей температуры.



При запуске программы на дисплее отображается продолжительность программы с учетом максимальной загрузки. В ходе этапа стирки продолжительность программы вычисляется автоматически; она может значительно уменьшиться, если загрузка ниже максимальной (например, для программы Хлопок 60°C при максимальной загрузке в 8 кг продолжительность программы превышает 2 часа, в то время как при фактической загрузке в 1 кг продолжительность программы не превысит одного часа). В то время как прибор вычисляет фактическую продолжительность программы, на дисплее мигает точка.

Программы	Загрузка (кг)	Водоснабжение	Потребление электроэнергии (кВт·ч)	Потребление воды (в литрах)	Приблизительная продолжительность программы (в минутах)
Нормальн. 60°C	8	Горячая и холодная	0,60	62	70
Eco ¹⁾	8	Холодная стирка	0,87	51	209
Нормальн. 40°C	8	Горячая и холодная	0,20	62	63
Synthetics 40°C	4	Горячая и холодная	0,08	31	55
Тонкие ткани 30°C	4	Холодная стирка	0,20	49	47
Ручная стирка 40°C	2	Холодная стирка	0,33	48	45

1) «Энергосберегающая программа для хлопка» при 60°C и загрузке 8 кг является эталонной программой для расчета данных, указанных на табличке энергопотребления в соответствии со стандартом ЕЕС 92/75.


В отключенном состоянии (Вт)	При оставлении во включенном состоянии (Вт)
0,05	0,05

Информация, приведенная в таблице выше, соответствует постановлению еврокомиссии ЕС 1015/2010 введении в действие директивы 2009/125/ЕС.

7. РЕЖИМЫ

7.1 Предварительное полоскание

Нажатие на данную кнопку добавляет этап дополнительного полоскания без использования средства.

Загорится соответствующий индикатор на .

7.2 Предварительная стирка

С помощью этого режима можно добавить в программу стирки фазу предварительной стирки.

Рекомендуется использовать данный режим для стирки сильнозагрязненного белья.

При использовании этого режима продолжительность программы увеличивается.

Загорится соответствующий индикатор на .

7.3 Дополнительное полоскание


С помощью этого режима можно добавить в программу стирки этап дополнительного полоскания.

Используйте данный режим в случае аллергии на средства для стирки или если вода в вашем регионе отличается мягкостью.

Загорится соответствующий
+
индикатор на .


7.4 Время отжима

С помощью этой кнопки можно уменьшить время отжима. После достижения минимального значения (5 секунд) прибор снова выбирает максимальное время отжима.


Загорается соответствующий
индикатор на .

7.5 Без смягчителя

Нажмите на данную кнопку, чтобы исключить использование смягчителя.

Загорится соответствующий индикатор на .





Нажмите на данную кнопку еще раз, чтобы использовать смягчитель в обычном порядке.

Загорится соответствующий индикатор на .

7.6 Отсрочка пуска

С помощью этого режима можно отложить запуск программы на срок от 30 минут до 70 часов.

На дисплее отображается



соответствующий индикатор    .

8. ПАРАМЕТРЫ

8.1 Звуковая сигнализация

Звуковые сигналы подаются в следующих случаях:

- При включении прибора.
- При выборе программы.
- При выключении прибора.
- При нажатии на кнопки.
- После завершения работы программы.
- В случае неисправности прибора.



Чтобы **включить/отключить** звуковые сигналы, одновременно нажмите и удерживайте  и  в течение 6 секунд.





При обнаружении неисправности звуковые сигналы будут подаваться даже в случае их отключения.

8.2 «Защита от детей»

С помощью этого режима можно заблокировать панель управления от детей.

- Чтобы **включить/отключить** этот режим, одновременно нажмите и удерживайте  и , пока на дисплее не загорится соответствующий индикатор:

- : включена функция «Защита от детей».
- : Функция «Защита от детей» выключена.

Можно включить этот режим:

- После нажатия Пуск/Пауза: селектор программ и режимов блокируются.
- До нажатия кнопки Пуск/Пауза: прибор будет нельзя запустить.



Если прибор подключен к платному монетному аппарату, функция «Защита от детей» включается автоматически через 5 минут после запуска программы.

8.3 Постоянное дополнительное полоскание

С помощью этого режима можно включить постоянное дополнительное полоскание при установке новой программы.

- Чтобы **включить/выключить** этот режим, одновременно нажмите и удерживайте  и  до тех пор, пока **не загорится/отключится** + индикатор .

9. ЕЖЕДНЕВНОЕ ИСПОЛЬЗОВАНИЕ

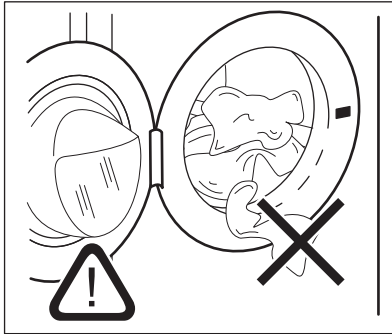


ВНИМАНИЕ!

См. Главы, содержащие Сведения по технике безопасности.

9.1 Загрузка белья

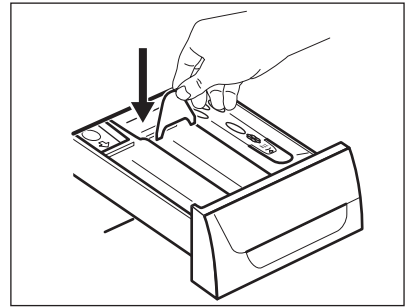
1. Откройте дверцу прибора, потянув за ручку.
 2. Поместите белье в барабан по одной вещи за раз.
 3. Перед загрузкой встряхните каждое загружаемое изделие.
- Не превышайте норму загрузки при укладке белья в барабан.
4. Закройте дверцу.




ОСТОРОЖНО!

Убедитесь, что белье не зажато между уплотнением и дверцей. Это может привести к протечке или повреждению белья.

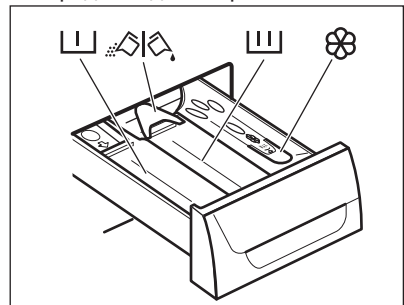
9.2 Установка заслонки для жидкого моющего средства



- Откройте дозатор моющих средств.
- Установите заслонку для жидкого моющего средства в отделение .

9.3 Добавление средства для стирки и добавок

1. Отмерьте количество средства для стирки и кондиционера для ткани.
2. Осторожно закройте отсек средства для стирки.



9.4 Отделения дозатора моющих средств



ОСТОРОЖНО!

Используйте только моющие средства для стиральных машин.



Всегда следуйте инструкциям, приведенным на упаковке средств для стирки.



Отсек средства для стирки, используемого на этапе предварительной стирки.



Отсек средства для стирки, используемого на этапе стирки.

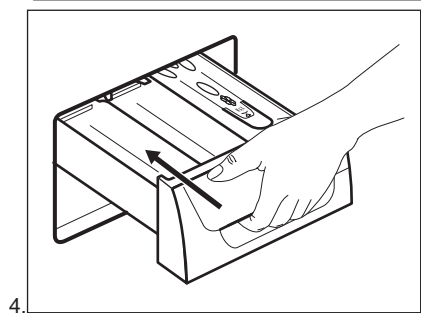
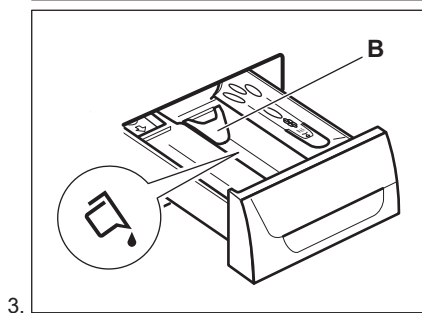
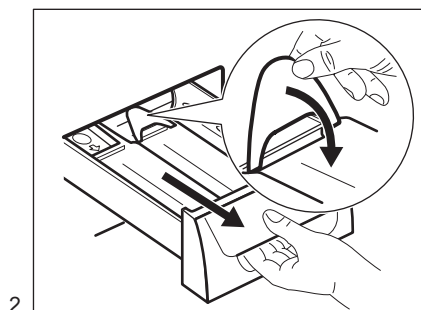
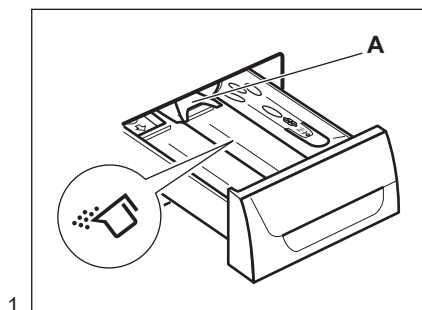


Отделение для жидких добавок (кондиционера для тканей, средства для подкрахмаливания).



Заслонка для порошкового или жидкого средства для стирки.

9.5 Жидкое или порошковое средство для стирки.



- Положение **A** для стирального порошка (заводская настройка).
- Положение **B** для жидкого средства для стирки.



При использовании жидкого средства для стирки:

- Не используйте гелеобразные или густые жидкие средства для стирки.
- Не превышайте максимальный уровень жидкого средства для стирки.
- Не используйте этап предварительной стирки.
- Не используйте функцию отсрочки пуска.

9.6 Включение прибора

Включите прибор нажатием на кнопку

①. Будет выдан звуковой сигнал (если он включен).

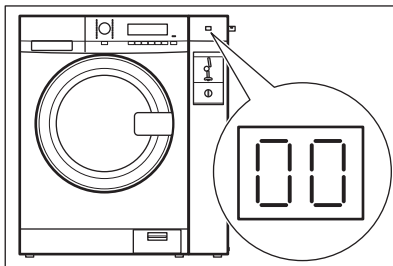
9.7 Выбор программы

1. Выберите программу, повернув селектор программ:
 - При этом загорится индикатор соответствующей программы. Будет выдан звуковой сигнал (если он включен).
 - Индикатор кнопки Пуск/Пауза мигает.
 - На дисплее отобразится продолжительность программы и индикаторы ее этапов.
2. В случае необходимости измените скорость отжима и добавьте доступные режимы. При включении режима загорается его индикатор.



При ошибочной установке на дисплее отобразится сообщение **E r r**.

9.8 Монетный аппарат



Вставьте нужное количество монет. При внесении монет на дисплее монетного аппарата будет вестись обратный отсчет до «00» (затем на дисплее отобразится **--** или **00**), после чего прибор будет готов к запуску.

Нажмите на Пуск/Пауза для запуска прибора.



Если цикл стирки еще не оплачен, на дисплее отображается сообщение **E r r**.

9.9 Запуск программы без отсрочки пуска

Нажмите на Пуск/Пауза.

- Индикатор Пуск/Пауза перестанет мигать и загорится постоянным светом.
- На дисплее мигает индикатор текущего этапа.
- Прибор приступит к работе; при этом дверца будет заблокирована.



Примерно через 15 минут после запуска программы:

- Прибор автоматически регулирует продолжительность программы в соответствии с объемом белья.
- На дисплее отобразится новое значение.

9.10 Запуск программы с отсрочкой пуска

1. Нажимайте Отсрочка пуска до тех пор, пока на дисплее не отобразится нужное значение отсрочки.


На дисплее загорится

соответствующий индикатор .

2. Нажмите на Пуск/Пауза:
 - Прибор начнет обратный отсчет времени.
 - По окончании обратного отсчета произойдет автоматический запуск программы.



Можно отменить или изменить значение отсрочки до нажатия Пуск/Пауза. Для отмены отсрочки пуска:


- Нажмите Пуск/Пауза, чтобы перевести прибор в режим паузы.
- Нажимайте на Отсрочка пуска до тех пор, пока на дисплее не появится .
- Вновь нажмите Пуск/Пауза для немедленного запуска программы.

9.11 Отмена отсрочки пуска

Для отмены отсрочки пуска:

1. Нажмите на кнопку Пуск/Пауза, чтобы перевести прибор в режим паузы.

Замигает соответствующий индикатор.

2. Нажимайте на кнопку Отсрочка пуска, пока на дисплее не появится .

3. Вновь нажмите на кнопку Пуск/Пауза для немедленного запуска программы.

9.12 Прерывание программы и изменение выбранных режимов


Допускается изменение только ограниченного ряда режимов до того, как они будут запущены.

1. Нажмите на Пуск/Пауза. Замигает индикатор.
2. Внесите изменения в режимы.
3. Вновь нажмите на Пуск/Пауза. Выполнение программы будет продолжено.



Если прибор подключен к платному монетному аппарату, прервать программу можно только в течение 5 минут после ее пуска. По прошествии этого времени автоматически включается функция «Защита от детей».

9.13 Отмена выполняющейся программы

1. Нажмите кнопку  на несколько секунд, чтобы отменить программу и отключить прибор.
2. Чтобы включить прибор, еще раз нажмите ту же кнопку. Теперь можно выбрать новую программу стирки.





Перед запуском новой программы прибор может произвести слив воды. В этом случае убедитесь, что средство для стирки все еще находится в дозаторе моющих средств; в противном случае добавьте средство для стирки.



Если прибор подключен к монетному аппарату, отменить программу можно только в течение 5 минут после ее пуска. По прошествии этого времени автоматически включается функция «Защита от детей».



9.14 По окончании программы

- Прибор автоматически завершит работу.
- Будет выдан звуковой сигнал (если он включен).
- На дисплее высветится .
- Индикатор кнопки Пуск/Пауза погаснет.
- Дверца будет разблокирована.
- Дверцу можно открыть.
- Выньте белье из прибора. Убедитесь, что барабан пуст.
- Закройте водопроводный вентиль.
- Нажмите кнопку  на несколько секунд, чтобы отключить прибор.

- Оставьте дверцу приоткрытой для предотвращения образования плесени и неприятных запахов.

9.15 Режим АВТООТКЛЮЧЕНИЕ

Режим АВТООТКЛЮЧЕНИЕ автоматически выключает прибор для снижения потребления электроэнергии, если:

- Прибор не используется в течение 5 минут перед нажатием Пуск/Пауза.
Нажмите на кнопку , чтобы включить прибор вновь.
- Спустя пять минут после окончания программы стирки.
Нажмите на кнопку , чтобы включить прибор вновь.
На дисплее отображается конец последней заданной программы. Для выбора новой программы стирки поверните селектор программ.

10. ПОЛЕЗНЫЕ СОВЕТЫ



ВНИМАНИЕ!
См. Главы, содержащие Сведения по технике безопасности.

10.1 Загрузка белья

- Разделите белье на: белое белье, цветное белье, синтетику, тонкое деликатное белье и изделия из шерсти.
- Следуйте инструкциям, приведенным на ярлыках вещей с информацией по уходу за ними.
- Не стирайте одновременно белое и цветное белье.
- Некоторые цветные вещи могут обесцвечиваться при первой стирке. Рекомендуется стирать их отдельно при первой стирке.
- Застегните наволочки, закройте молнии, зацепите крючки, защелкните кнопки. Завяжите ремешки.
- Выньте из карманов все их содержимое и расправьте вещи.
- Выверните многослойные изделия, изделия из шерсти и вещи с аппликациями.
- Выведите стойкие пятна.
- При помощи специального средства для стирки отстирайте сильно загрязненные места.
- Соблюдайте осторожность при обращении с занавесками. Удалите крючки или поместите занавески в мешок для стирки или наволочку.
- Не стирайте в приборе белье с необработанными краями или с разрезами. Помещайте небольшие вещи и деликатные вещи (например, бюстгалтеры с косточками, ремни, колготки и т.д.) в мешок для стирки.
- При крайне малой загрузке на этапе отжима возможен дисбаланс. В этом случае вручную распределите вещи в барабане и снова запустите этап отжима.

10.2 Стойкие пятна

Вода и средство для стирки могут не справиться с некоторыми пятнами.

Такие загрязнения рекомендуется удалять до загрузки одежды в прибор.

В продаже имеются специализированные средства для выведения пятен. Используйте пятновыводители, подходящие к конкретному типу пятен и ткани.

10.3 Средства для стирки и добавки

- Используйте только средства для стирки и добавки, предназначенные специально для стиральных машин:
 - стиральные порошки для всех типов тканей,
 - стиральные порошки для изделий из деликатных тканей (макс. температура 40°C) и шерсти,
 - жидкие моющие средства, предпочтительные для низкотемпературных программ стирки (макс. температура 60°C) для всех типов тканей или специально предназначенные для стирки только шерстяных изделий.
- Не смешивайте разные средства для стирки.
- В целях сохранения окружающей среды не используйте средства для стирки в количествах, превышающих необходимые.
- Следуйте инструкциям, приведенным на упаковке данных средств.
- Выбирайте средства, подходящие для типа и цвета конкретной ткани, температуры программы стирки и уровня загрязненности.

- Если в приборе отсутствует дозатор средства для стирки с заслонкой, добавляйте жидкие средства для стирки при помощи дозирующего шарика (поставляемого производителем средства для стирки).

10.4 Рекомендации по экологичному использованию

- при стирке белья обычной загрязненности выбирайте программу стирки, не включающую цикл предварительной стирки;
- всегда запускайте программу стирки при максимальной загрузке белья;
- при необходимости используйте пятновыводитель и выбирайте программу с более низкой температурой стирки;
- для того, чтобы правильно выбрать нужное количество средства для стирки, узнайте, какова жесткость воды в Вашей водопроводной сети.

10.5 Жесткость воды

Если вода в Вашем регионе имеет высокую или среднюю жесткость, рекомендуется использовать предназначенные для стиральных машин смягчители для воды. В регионах, где вода имеет низкую жесткость, использование смягчителя для воды не требуется.

Чтобы узнать уровень жесткости воды в Вашем регионе обратитесь местную службу контроля водоснабжения.

Используйте нужное количество смягчителя воды. Следуйте инструкциям, приведенным на упаковке данных средств.

11. УХОД И ОЧИСТКА



ВНИМАНИЕ!

См. Главы, содержащие Сведения по технике безопасности.

11.1 Очистка наружных поверхностей

Для очистки прибора используйте только теплую воду с мылом. Насухо вытрите все поверхности.



ОСТОРОЖНО!

Не используйте составы на основе спирта, растворителей или химических веществ.

- Выберите программу стирки хлопка с максимальной температурой с небольшим количеством моющего средства.

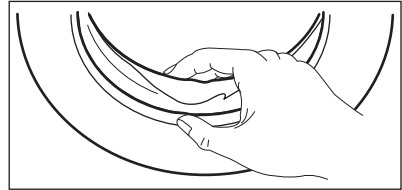
11.2 Удаление накипи

Если вода в Вашем регионе имеет высокую или среднюю жесткость, рекомендуется использовать предназначенные для стиральных машин средства для удаления накипи.

Регулярно проверяйте состояние барабана, во избежание образования накипи и частичек ржавчины.

Для удаления частиц ржавчины используйте только специальные средства для стиральной машины. Данную операцию следует производить отдельно от стирки белья.

11.4 Уплотнитель дверцы



Регулярно проверяйте состояние уплотнителя и удаляйте все предметы с его внутренней стороны.



Всегда следуйте инструкциям, приведенным на упаковке данных средств.

11.5 Чистка барабана

Регулярно проверяйте состояние барабана, во избежание образования накипи и частичек ржавчины. Для удаления частичек ржавчины используйте только специальные средства.

11.3 «Профилактическая стирка»

При использовании программ стирки при низкой температуре в барабане могут задерживаться остатки средства для стирки. Регулярно проводите профилактическую стирку. Для этого:

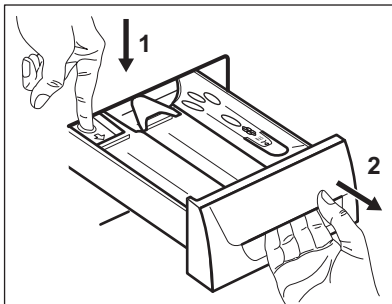
Выполните следующие рекомендации:

- Выньте белье из барабана.

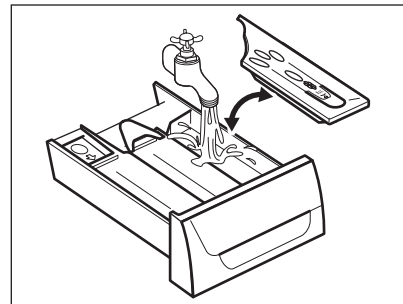
1. Очистите барабан с помощью специального средства для чистки предметов из нержавеющей стали.
2. Запустите программу для стирки изделий из хлопчатобумажной ткани при максимальной температуре с использованием небольшого количества моющего средства.

11.6 Очистка дозатора моющего средства

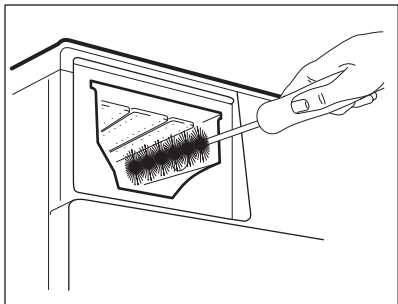
1.



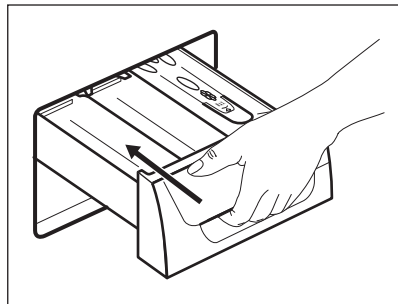
2.



3.



4.

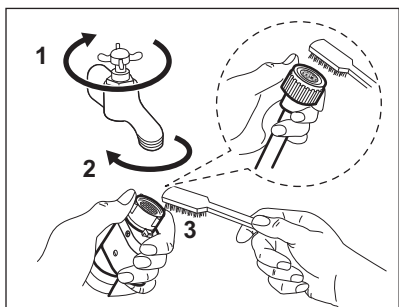


11.7 Очистка наливных шлангов и фильтров клапанов

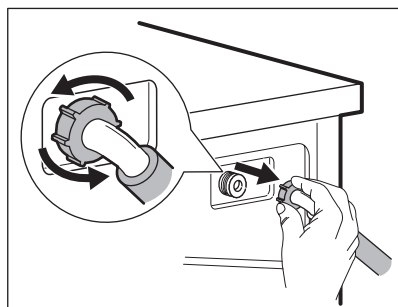
Регулярно производите очистку обоих наливных шлангов (холодной и

горячей воды) и обоих фильтров клапанов.

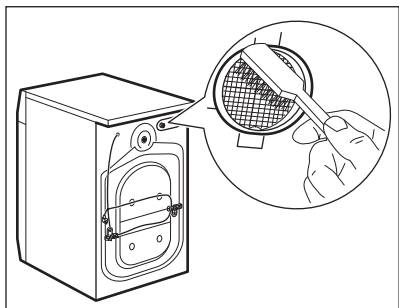
1.



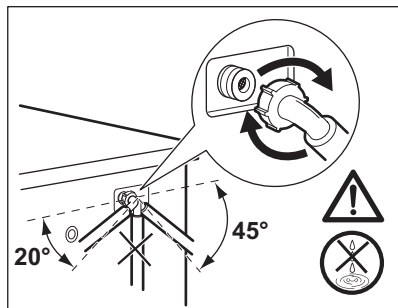
2.



3.



4.



12. ПОИСК И УСТРАНЕНИЕ НЕИСПРАВНОСТЕЙ



ВНИМАНИЕ!
См. Главы, содержащие
Сведения по технике
безопасности.

12.1 Введение

Прибор не запускается или
останавливается во время работы.

Сначала попытайтесь найти решение
проблемы (см. Таблицу). Если
решение не найдено, обратитесь в
авторизованный сервисный центр.

**В случае ряда проблем прибором
могут выдаваться звуковые
сигналы, а на дисплее -
высвечиваться коды ошибок:**

- **E10** - В прибор не поступает как
следует вода.
- **E20** - Прибор не сливает воду.
- **E40** - Дверца прибора открыта или
не закрыта как следует.
Пожалуйста, проверьте дверцу!
- **EЧ0** - Нестабильная работа
электросети. Дождитесь
стабилизации электросети.
- **E91** - Отсутствует обмен данными
между электронными компонентами

прибора. Выключите и снова
включите прибор.

- **EFO** - Избыточная дозировка
моющего средства.
- **E90** -
 - Сначала проверьте
подключение к электросети.
 - Ошибка связи с монетным
аппаратом или его
неисправность. Сначала
проверьте наличие
подключения между прибором и
монетным аппаратом. Если
неисправность устранить не
удалось, обратитесь в
авторизованный сервисный
центр.
 - Ошибка связи с внешним
дозатором моющего средства.
Сначала проверьте наличие
подключения между прибором и
дозатором моющего средства.
Если неисправность устранить
не удалось, обратитесь в
авторизованный сервисный
центр.



ВНИМАНИЕ!
Перед выполнением
проверок выключите
прибор.

12.2 Возможные неисправности

Неисправность	Возможное решение
Программа не запускается.	Убедитесь, что вилка сетевого шнура вставлена в розетку электропитания.
	Убедитесь, что дверца прибора закрыта.
	Убедитесь, что предохранитель на электрощите не поврежден.
	Убедитесь, что кнопка «Пуск/Пауза» была нажата.
	Если задана функция «Отсрочка пуска», отмените отсрочку или дождитесь окончания обратного отсчета.
	Отключите функцию «Защита от детей», если она включена.

Неисправность	Возможное решение
В прибор не поступает как следует вода.	Убедитесь, что водопроводный кран открыт.
	Убедитесь, что давление в водопроводной сети не понижено. Для получения сведений об этом обратитесь в местную службу водоснабжения.
	Убедитесь, что водопроводный кран не засорен.
	Убедитесь, что фильтры наливного шланга и фильтры клапанов не засорены. См. Главу «Уход и очистка».
	Убедитесь, что наливные шланги не перекручены и не передавлены.
Убедитесь, что наливные шланги подключены правильно.	
Прибор не сливает воду.	Задайте программу слива.
Отжим не используется или цикл стирки длится дольше, чем обычно.	Задайте программу отжима.
	Распределите вещи в барабане вручную и снова запустите этап отжима. Эта проблема может быть вызвана разбалансировкой.
Вода на полу.	Убедитесь, что соединения шлангов герметичны, а утечки воды отсутствуют.
	Убедитесь, что используется подходящее моющее средство в необходимом количестве.
Невозможно открыть дверцу прибора.	Убедитесь, что программа стирки завершена.
	Если в барабане осталась вода, выберите программу с использованием слива или отжима.
	Убедитесь, что прибор получает электропитание.
	Эта проблема может быть вызвана неисправностью прибора. Обратитесь в авторизованный сервисный центр. Если открыть дверцу необходимо, внимательно ознакомьтесь с разделом «Аварийное открывание дверцы».
Прибор издает необычный шум.	Убедитесь, что прибор как следует выровнен. См. раздел «Установка».
	Убедитесь, что упаковка и/или транспортировочные болты удалены. См. раздел «Установка».

Неисправность	Возможное решение
	Добавьте в барабан еще белья. Возможно, нагрузка недостаточна велика.
Цикл заканчивается быстрее, чем указано на дисплее.	Прибор может изменить время стирки согласно конкретной загрузке белья. См. Главу «Показатели потребления».
Цикл требует больше времени, чем указано на дисплее.	Несбалансированная загрузка белья увеличивает продолжительность работы. Такое поведение прибора является нормой.
Результаты стирки неудовлетворительны	Увеличьте количество моющего средства или используйте другое моющее средство.
	Перед стиркой используйте специальные средства для удаления стойких пятен.
	Убедитесь в правильности выбранной температуры.
	Уменьшите объем загрузки.
Не удастся выбрать какой-либо режим.	Убедитесь, что Вы нажимаете только на требуемую сенсорную кнопку/кнопки.
Не загорается лампа освещения барабана.	Убедитесь, что прибор включен. См. Главу «Ежедневное использование».

После проверки включите прибор. Выполнение программы продолжится с того момента, на котором она была прервана.

Если неисправность появится снова, обратитесь в авторизованный сервисный центр. Если на дисплее отображаются другие коды ошибок. Выключите и включите прибор. В случае повторного возникновения неисправности обратитесь в авторизованный сервисный центр.

13. АВАРИЙНОЕ ОТКРЫВАНИЕ ДВЕРЦЫ

В случае перебоя в электропитании или неисправности прибора дверца остается заблокированной. При восстановлении электропитания выполнение программы продолжится. В случае блокировки дверцы в ходе неисправности имеется возможность открывания дверцы при помощи функции аварийной разблокировки.

Перед открыванием дверцы:



ОСТОРОЖНО!
Убедитесь, что вода и белье имеют безопасную, а не высокую температуру. При необходимости дождитесь их остывания.




ОСТОРОЖНО!
Убедитесь, что барабан не вращается. При необходимости дождитесь, пока барабан не перестанет вращаться.

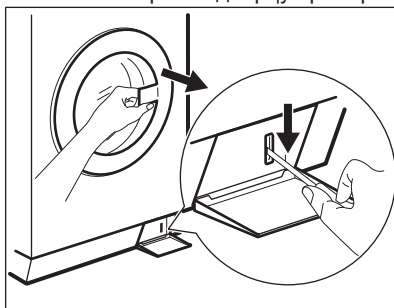


Убедитесь, что уровень воды внутри барабана не слишком высок. При необходимости произведите аварийный слив воды (см. Раздел «Аварийный слив» в Главе «Уход и очистка»).

Для открывания дверцы выполните следующие действия:

1. Нажмите на кнопку  для выключения прибора.

2. Выньте вилку сетевого кабеля из розетки.
3. Откройте заслонку фильтра.
4. Дважды нажмите рычаг аварийной разблокировки по направлению вниз и откройте дверцу прибора.



5. Извлеките белье и закройте дверцу прибора.
6. Закройте заслонку.


14. ТЕХНИЧЕСКИЕ ДАННЫЕ


Расстояние	Ширина/Высота/ Глубина/Общая глубина	600 мм/ 850 мм/ 605 мм/ 639 мм
Подключение к электросети	Напряжение Общая мощность Предохранитель Частота	230 В 2200 Вт 10 А 50 Гц
Защита от проникновения твердых частиц и влаги обеспечивается защитной крышкой. Исключения: низковольтное оборудование не имеет защиты от влаги.		IPX4
Давление в водопроводной сети	Минимум Максимум	0,5 бар (0,05 МПа) 8 бар (0,8 МПа)
Уровень звукового давления в соответствии с EN ISO 11204/11203		< 70 дБ
Подключение воды ¹⁾		Холодная вода Горячая вода ²⁾
Максимальная нагрузка	Хлопок	8 кг
Класс энергопотребления		A+++

Скорость отжима	Максимум	1400 об/мин
-----------------	----------	-------------

- 1) Присоедините наливной шланг к водопроводному крану с резьбой 3/4".
- 2) Убедитесь, что температура горячей воды в Вашей сети водоснабжения не превышает 55°C.

15. ОХРАНА ОКРУЖАЮЩЕЙ СРЕДЫ

Материалы с символом  следует сдавать на переработку. Положите упаковку в соответствующие контейнеры для сбора вторичного сырья. Принимая участие в переработке старого электробытового оборудования, Вы помогаете защитить окружающую среду и

здоровье человека. Не выбрасывайте вместе с бытовыми отходами бытовую технику, помеченную символом . Доставьте изделие на местное предприятие по переработке вторичного сырья или обратитесь в свое муниципальное управление.

Дата производства данного изделия указана в серийном номере (serial number), где первая цифра номера соответствует последней цифре года производства, вторая и третья цифры – порядковому номеру недели. Например, серийный номер 43012345 означает, что изделие произведено на тридцатой неделе 2014 года.

Класс энергопотребления: A

Электролюкс Италия С.п.А. Хаусхолд Эпплайенсиз - фабрика Порчия

корсо Лино Занусси, 30, Порчия (ПН)

Италия

CE

132902590-A-492014



Electrolux Professional S.p.A.
Viale Treviso, 15 -33170 Pordenone
Italy

www.electrolux.com/myPRO

Share more of our thinking at
www.electrolux.com