



## ИНСТРУКЦИИ ПО УСТАНОВКЕ И ЭКСПЛУАТАЦИИ



### ЖАРОЧНЫЙ ШКАФ

FE-740-13 E / FE-740-17 E  
FE-780-13 E / FE-780-17 E  
FE-704-13 E / FE-708-13 E

Дата:  
2016

# Содержание

ДЕКЛАРАЦИЯ СООТВЕТСТВИЯ СТАНДАРТАМ	3
ИНСТРУКЦИИ ПО ЭКСПЛУАТАЦИИ	6
ОЧИСТКА И ТЕХОБСЛУЖИВАНИЕ	7

## ДЕКЛАРАЦИЯ СООТВЕТСТВИЯ СТАНДАРТАМ

Производитель подтверждает, что устройства соответствуют предписаниям 2004/108 / ЕС, 2006/95 / ЕС, закону № 616/2006 сб., 17/2003 сб., Свода и правительственным постановлениям. Установка должна проводиться с соблюдением требований действующих норм. Внимание: производитель отказывается от любой ответственности в случае прямых или косвенных повреждений, вызванных неправильной установкой, некорректным вмешательством или модификацией, недостаточным техническим обслуживанием, неправильной эксплуатацией, а также другими возможными причинами, представленными в условиях продаж. Это устройство предназначено только для профессионального использования и должно эксплуатироваться только квалифицированными пользователями. Детали, установленные после настройки и зафиксированные производителем или уполномоченным лицом, не подлежат изменению пользователем.

### ТЕХНИЧЕСКИЕ ДАННЫЕ

Табличка с техническими данными размещена на задней стенке устройства. Ознакомьтесь с электрической схемой подключения и следующей информацией перед установкой.

МОДЕЛЬ	КОД	УСТ.МОЩН. (Вт)	РАЗМЕРЫ (ММ)	НАПРЯЖ-Е (В/Гц)	ОБЪЕМ (Л)	ВЕС (КГ)	КАБЕЛЬ
<b>FE-740-13 E</b>	117 090 032	9,9 кВт	400 x 730 x 895	400В/3Н/50Гц	13	46	5 x 2,5 мм <sup>2</sup>
<b>FE-740-17 E</b>	117 090 067	13,5 кВт	400 x 730 x 895	400В/3Н/50 Гц	17	47	5 x 2,5 мм <sup>2</sup>
<b>FE-780-13 E</b>	117 090 019	2 x 9,9 кВт	800 x 730 x 895	400В/3Н/50 Гц	2 x 13	81	2x 5 x 4 мм <sup>2</sup>
<b>FE-780-17 E</b>	117 090 068	2 x 13,5 кВт	800 x 730 x 895	400В/3Н/50 Гц	2 x 17	84	2x 5 x 2,5 мм <sup>2</sup>
<b>FE-704-13 E</b>	117 090 072	12,5 кВт	400 x 730 x 313	400В/3Н/50 Гц	13	32	5 x 2,5 мм <sup>2</sup>
<b>FE-708-13 E</b>	117 090 073	12,5 кВт	800 x 730 x 313	400В/3Н/50 Гц	2 x 13	47	5 x 2,5 мм <sup>2</sup>

### КОНТРОЛЬ УПАКОВКИ И УСТРОЙСТВА

Устройство отправляется с нашего склада в надлежащей упаковке, с соответствующей маркировкой и этикетками. В упаковку также вкладываются соответствующие инструкции по эксплуатации. В случае ненадлежащего обращения или повреждения упаковки составляется письменная рекламация перевозчику с подписанием протокола о повреждении.

Важная информация:

- только для профессионального использования
- данные инструкции по эксплуатации необходимо внимательно прочитать, поскольку в них содержится важная информация об элементах безопасности, установке, эксплуатации
- данные рекомендации касаются этого продукта
- данный продукт соответствует действующим нормам
- данные инструкции должны храниться надлежащим образом для дальнейшего использования
- ограничьте доступ детей к устройству
- при продаже или переносе продукта в другое место необходимо обеспечить ознакомление персонала или профессиональной сервисной службы с прилагаемыми инструкциями по управлению и установке
- только обученное лицо может управлять устройством
- устройство нельзя оставлять включенным без контроля
- мы рекомендуем проводить контроль устройства профессиональной службой как минимум три раза в год
- для ремонта необходимо использовать только оригинальные запчасти
- нельзя очищать устройство прямой струей воды или под давлением
- при повреждении или поломке отключите все энергоносители (вода, газ, электричество) и вызовите профессиональную сервисную службу
- производитель отказывается от любой ответственности в случае повреждений, вызванных неправильной установкой, несоблюдением вышеупомянутых рекомендаций или эксплуатацией не по назначению и т. д.

## **РАЗМЕЩЕНИЕ**

Устройство должно быть установлено в хорошо проветриваемом помещении, Это условие необходимо для регулирования работы устройства (техник должен руководствоваться действующими стандартами (EN). Если устройство расположено близко к стене, или если оно касается стенок мебели, эти стены должны выдерживать температуры в диапазоне до 90 ° C. Установка, настройка, ввод в эксплуатацию должны выполняться квалифицированным компетентным персоналом и в соответствии с действующими стандартами.

Распакуйте устройство и проверьте его на предмет повреждений при транспортировке. Установите устройство на горизонтальной поверхности (максимальный перепад поверхности 2°). Устанавливайте устройство под вытяжным зонтом, чтобы отводить водяной пар и неприятный запах. Устройство может быть установлено отдельно или в комплекте с устройствами, изготовленными нашей компанией. Следует соблюдать минимальное расстояние 10 см до других предметов. Необходимо также исключить контакт нашего продукта с горючими материалами. В противном случае вы должны выполнить соответствующие изменения, чтобы обеспечить теплоизоляцию горючих частей. Меры безопасности для противопожарной защиты в соответствии с EN 061008 п. 21.

## **ТЕХНИЧЕСКИЕ ИНСТРУКЦИИ ДЛЯ УСТАНОВКИ И РЕГУЛИРОВКИ**

### **Важно:**

Производитель не предоставляет гарантию на дефекты, вызванные неправильной эксплуатацией, несоблюдением указаний, включённых в инструкции по эксплуатации, и неправильным обращением с устройствами.

Установка, настройка и ремонт бытовой техники для кухни, а также демонтаж в случае возможных проблем с подачей газа могут быть выполнены только по договору на техническое обслуживание, этот договор может быть подписан уполномоченным дилером и должен соответствовать нормативным и техническим стандартам и правилам, касающимся установки, подачи электропитания, подключения газа, техники безопасности и охраны окружающей среды.

Эти инструкции предназначены для квалифицированного персонала, который должен выполнить установку, ввод в эксплуатацию и контроль устройства.

Любые действия, такие как настройки, размещение, повторное выравнивание и т. д., должны выполняться только при отключении устройства от электропитания. При подключении устройства к электропитанию следует быть очень осторожным, чтобы исключить травмы.

## **УСТАНОВКА УСТРОЙСТВА**

Установка, настройка, переоборудование на другой тип газа, ввод в эксплуатацию должны выполняться квалифицированным компетентным персоналом в соответствии с действующими стандартами. Устройство должно быть установлено в хорошо проветриваемом помещении. По возможности установите устройство под вытяжным зонтом для отвода продуктов сгорания.

## МЕРЫ БЕЗОПАСНОСТИ ДЛЯ ПРОТИВОПОЖАРНОЙ ЗАЩИТЫ В СООТВЕТСТВИИ С EN 061008 п. 21

- обслуживание устройства детьми запрещено
- устройство должно обеспечивать безопасность при эксплуатации в обычных условиях в соответствии с положениями EN 332000-4-462 и EN 332000-4-42. Вы должны перекрыть устройство подачи газа в условиях, которые приводят к: риску временного выпуска газообразных продуктов сгорания или пара, или во время работ, когда существует большая вероятность выпуска газа и опасность пожара или взрыва (например, прилипание линолеума, ПВХ и т. д.).
- **перед началом установки устройства необходимо получить разрешение на подключение к газу от газовой службы.**
- устройство должно быть размещено на негорючей поверхности, выступающей по периметру устройства на 10 см. **Запрещается размещать предметы из горючих материалов непосредственно на устройстве или на расстоянии, которое меньше безопасного расстояния (минимальное расстояние составляет 50 см в направлении тепловыделения и 10 см в других направлениях).** Информация о безопасном расстоянии до различных материалов, степени выгорания и о комбинации стандартных строительных материалов представлена в карте ниже.

### Карта:

Степень выгорания строительных материалов классифицируется в соответствии с типом материалов и изделий (EN 730823)

<b>A</b> Негорючие	гранит, песчаник, бетон, кирпич, керамическая плитка, штукатурка
<b>B</b> трудновозгораемые	акумин, гераклитовая плита, линос, итавер
<b>C1</b> трудногорючие	листовая древесина, фанера, сиркоклит, неплотная огнеупорная бумага
<b>C2</b> средней степени возгорания	ДВП, Solodure, пробковые доски, резиновые напольные покрытия
<b>C3</b> легко возгораемые	древесноволокнистые плиты, полистирол, полиуретан, ПВХ

Устройства устанавливаются безопасным способом. При установке следует соблюдать предписания по проектированию, безопасности и гигиене.

### ПОДКЛЮЧЕНИЕ К ЭЛЕКТРОСЕТИ

**Система электропитания должна иметь отдельную защиту в виде предохранителя соответствующей мощности, что зависит от установленной мощности самого устройства.**

Проверьте установленную мощность на табличке на задней стенке устройства. Подключите устройство непосредственно к электросети.

Между устройством и электрической сетью должен располагаться переключатель с минимальным расстоянием соответствующих контактов 3 мм в соответствии со стандартами и нагрузкой.

Переключатель не должен прерывать провод заземления (желто-зеленый).

В любом случае кабель питания должен быть расположен таким образом, чтобы ни в одной точке кабеля не достигалась температура на 50 ° C выше, чем температура окружающей среды.

Перед подключением устройства убедитесь, что:

- предохранитель и электросеть могут выдержать нагрузку устройства (см. этикетку)
- сети оснащены эффективным заземлением в соответствии со стандартами (CSN) и законодательными положениями
- розетка или выключатель питания хорошо доступны с устройства

Мы отказываемся от любой ответственности в случае несоблюдения вышеуказанных правил.

Перед первым использованием необходимо снять защитную пленку и очистить устройство - см. раздел «Очистка и техобслуживание».

Техническое обслуживание: мы рекомендуем проводить контроль устройства один раз в год профессиональной службой. Только квалифицированный или компетентный персонал могут вскрывать устройство.

## ИНСТРУКЦИИ ПО ЭКСПЛУАТАЦИИ

**Внимание!** Перед первым использованием устройства необходимо снять защитную пленку с поверхности и помыть устройство сначала моющим средством, после чего чистой водой. Не оставляйте устройство работающим без контроля. Никогда не используйте устройство без масла или если уровень масла ниже, чем мин. уровень – существует опасность возгорания. Если масло загрязнено или вы используете масло дольше, чем нужно, это может привести к его закипанию.

Убедитесь, что нагревательный элемент находится в рабочем положении (рис. 1) после подключения прибора к электросети. Если нагревательный элемент расположен вертикально, устройство не может быть включено (рис. 2).

Залейте в устройство масло для жарки до отметки не выше боковой линии.

Поверните ручку (А) в требуемое положение между **50°C - 190°C**.

Контрольные лампы (В) и (С) загорятся.

Контрольная лампа (В) загорается, когда устройство находится под напряжением и включено.

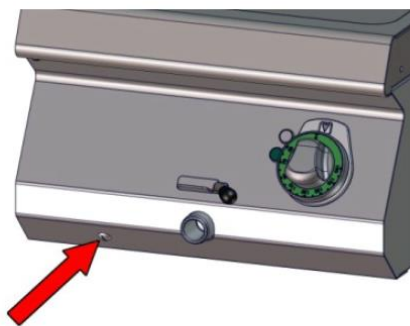
Контрольная лампа (С) загорается, когда включены термостат.

Контрольная лампа (С) гаснет, когда устройство достигает необходимой температуры.

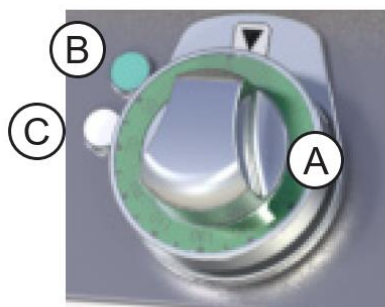
Выключите устройство, повернув ручку (А) в положение «0».

### Комментарии и рекомендации

Всегда проверяйте уровень масла, никогда не используйте устройство без масла. Не оставляйте устройство без контроля.



Доступ к предохранительному термостату



## ОЧИСТКА И ТЕХОБСЛУЖИВАНИЕ

**ВНИМАНИЕ!** Не проводите очистку устройство прямой струей воды или под давлением.

**Очистка устройства должна выполняться ежедневно.**

**Ежедневное техническое обслуживание** продлевает срок службы и эффективность устройства.

Перед чисткой убедитесь, что устройство отключено от электричества.

Всегда отключайте основное электропитание устройства.

Очистка нержавеющей детали выполняется при помощи салфетки и моющего средства, не содержащего грубых частиц, после чего детали протирают насухо.

В основном, очистка требуется вокруг регулятора, главного выключателя, кабельного ввода, кабеля питания, микропереключателя и монтажной планки.

**Не используйте абразивные и едкие моющие средства.**

Очистка нагревательных элементов выполняется только влажной салфеткой.

Слив масла: достаньте емкость за боковые ручки.

Выполняйте эту операцию только когда масло холодное.

Вы можете помыть емкость в посудомоечной машине.

После мытья емкость протирается насухо салфеткой и заполняется фильтрованным или новым маслом.

## ЧТО ДЕЛАТЬ В СЛУЧАЕ ПОЛОМКИ

Отключите электропитание и обратитесь в профессиональную сервисную службу продавца.

## УКАЗАНИЕ

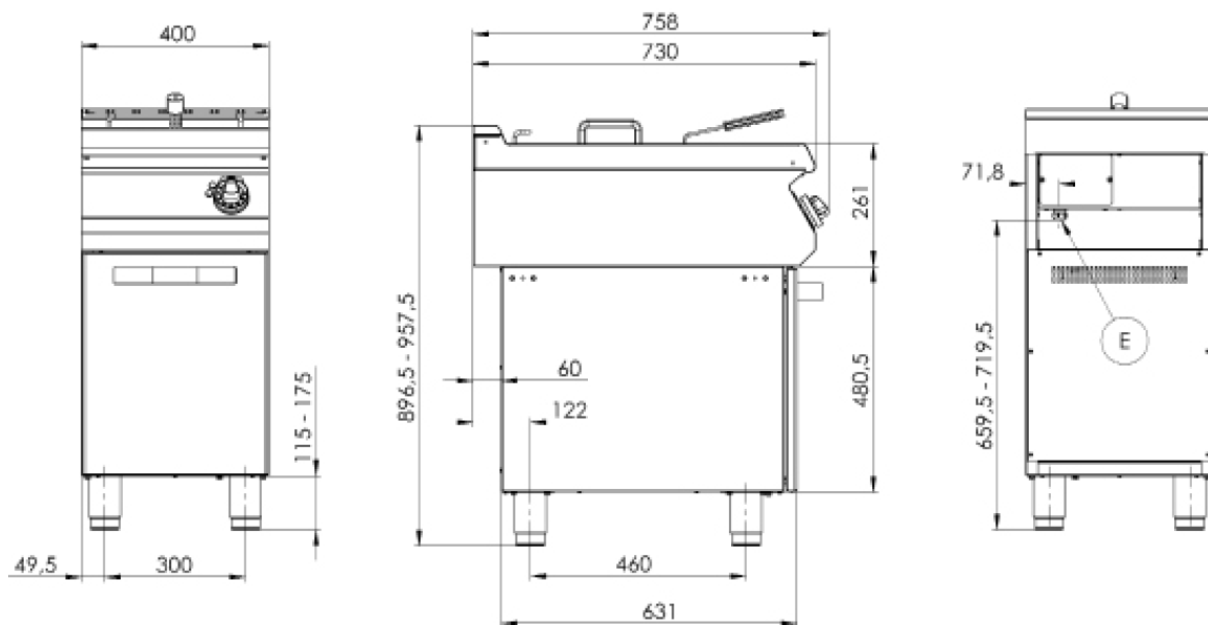
**Гарантия не распространяется** на все расходные детали, подверженные общему износу (резиновые уплотнения, лампочки, стеклянные и пластиковые детали и т. д.).

**Гарантия не распространяется** на устройства, которые не были установлены в соответствии с инструкциями и стандартами квалифицированным персоналом, или при некачественных манипуляциях (проникновение внутрь устройства).

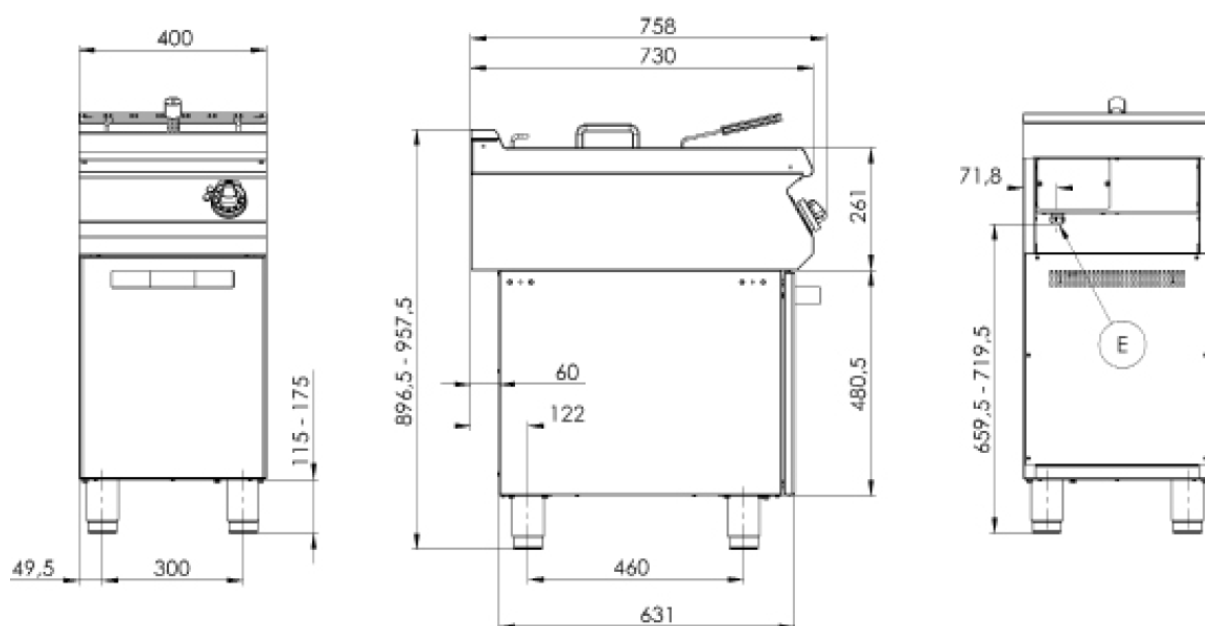
**Гарантия также не распространяется** на повреждения, вызванные природными факторами или внешним вмешательством.

## РАЗМЕРЫ

## FE-740-13 E

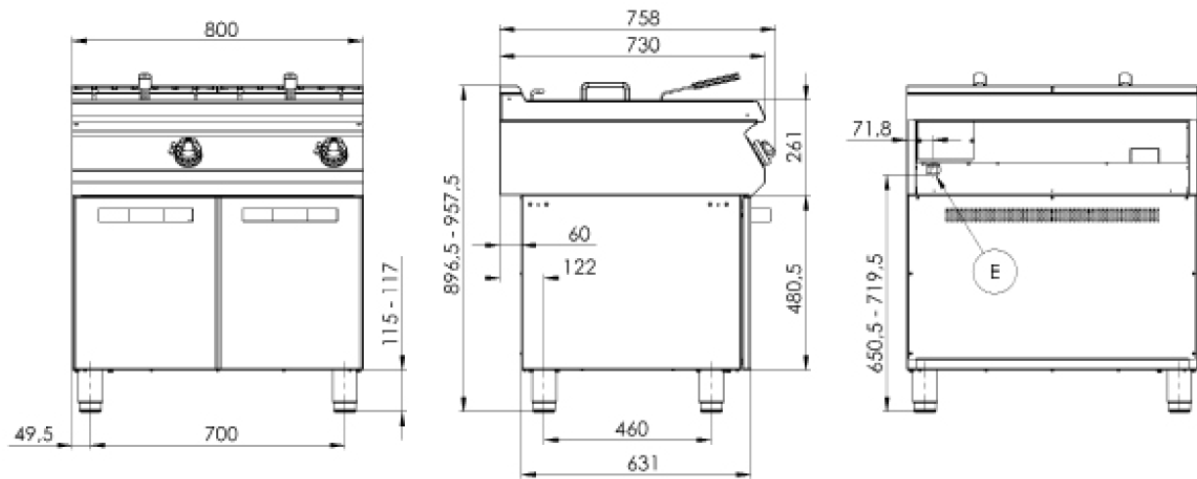


## FE-740-17 E

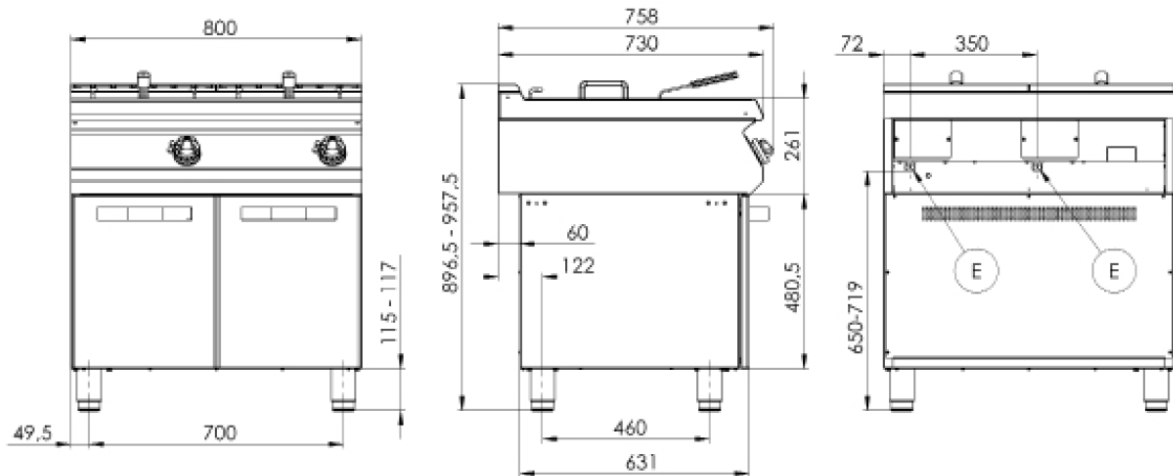




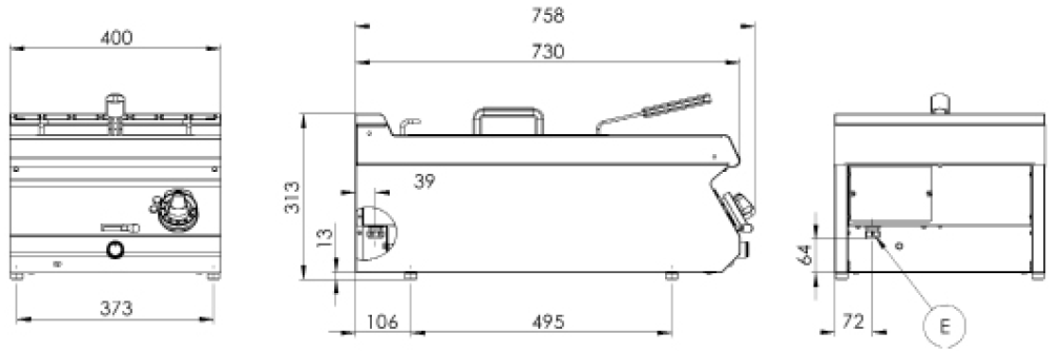
### FE-780-13 E



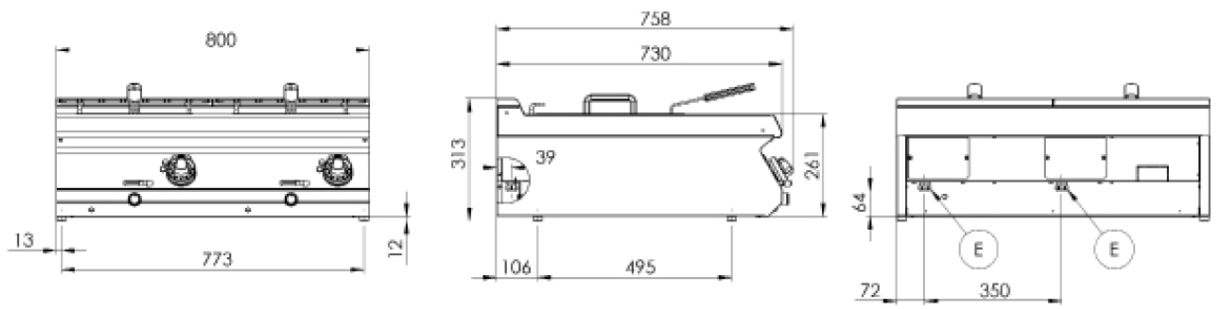
### FE-780-17 E



**FE-704-13 E**

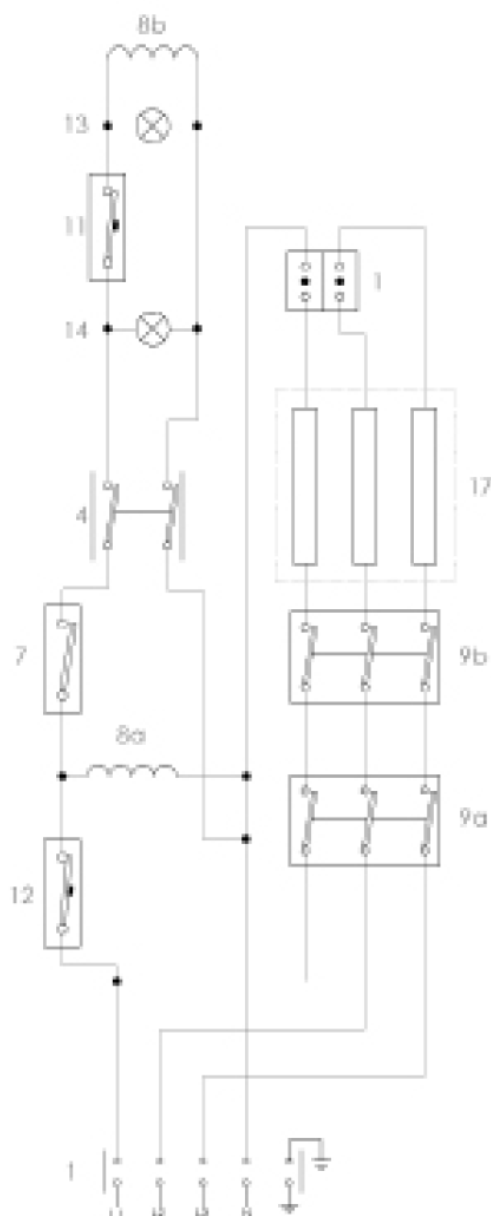


**FE-708-13 E**



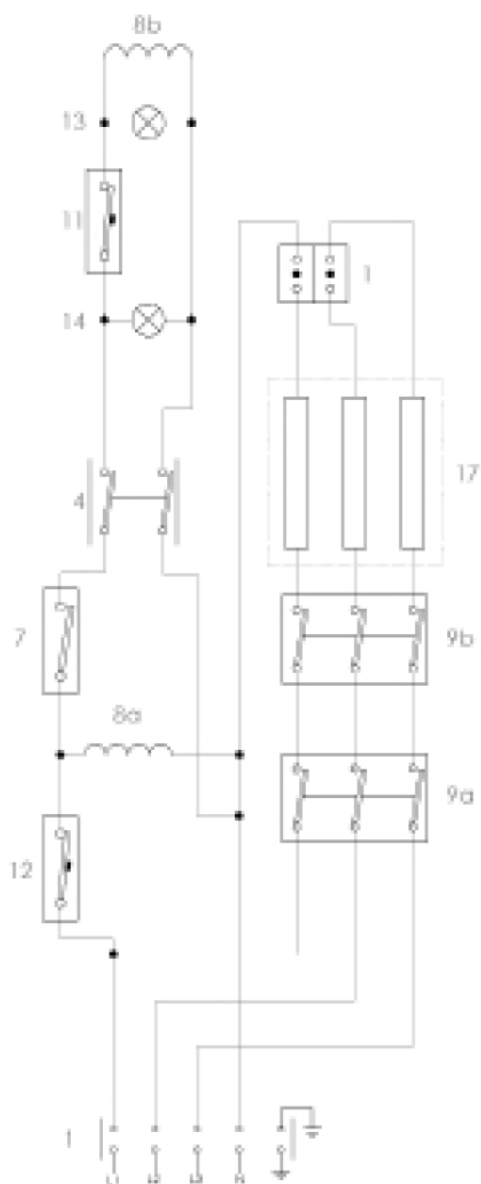
## ЭЛЕКТРИЧЕСКИЕ СХЕМЫ

## FE-740-13 E



1	КЛЕММНАЯ ПАНЕЛЬ
7	МИКРОВЫКЛЮЧАТЕЛЬ
2	ГЛАВНЫЙ ВЫКЛЮЧАТЕЛЬ
12	ПРЕДОХРАНИТЕЛЬНЫЙ ТЕРМОСТАТ 230°C
14	ЗЕЛЕНЫЙ ПРЕДУПРЕДИТЕЛЬНЫЙ ИНДИКАТОР
11	ТЕРМОСТАТ
13	ОРАНЖЕВЫЙ ПРЕДУПРЕДИТЕЛЬНЫЙ ИНДИКАТОР
8	РЕЛЕ
17	НАГРЕВАТЕЛЬНЫЙ ЭЛЕМЕНТ
10	РЕЛЕЙНЫЙ КОНТАКТ

## FE-740-17 E



1	КЛЕММНАЯ ПАНЕЛЬ
7	МИКРОВЫКЛЮЧАТЕЛЬ
2	ГЛАВНЫЙ ВЫКЛЮЧАТЕЛЬ
12	ПРЕДОХРАНИТЕЛЬНЫЙ ТЕРМОСТАТ <b>230°C</b>
14	ЗЕЛЕНЫЙ ПРЕДУПРЕДИТЕЛЬНЫЙ ИНДИКАТОР
11	ТЕРМОСТАТ
13	ОРАНЖЕВЫЙ ПРЕДУПРЕДИТЕЛЬНЫЙ ИНДИКАТОР
8	РЕЛЕ
17	НАГРЕВАТЕЛЬНЫЙ ЭЛЕМЕНТ
10	РЕЛЕЙНЫЙ КОНТАКТ

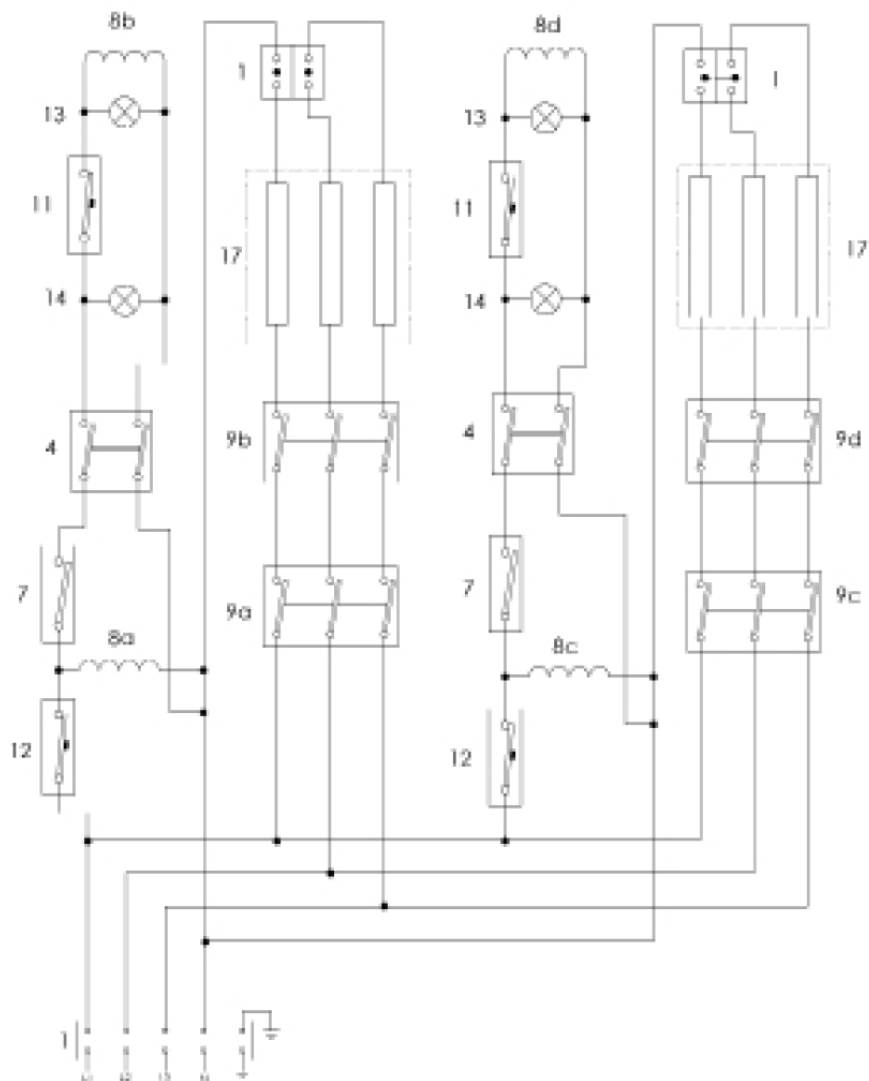


По вопросам гарантии, ремонта и технического обслуживания данного оборудования обращайтесь в ООО «СЦ Трапеза», 125167 г.Москва ул.Красноармейская, дом 11, корпус 2 т. 8-495-956-3663.

[sc@trapeza.ru](mailto:sc@trapeza.ru).

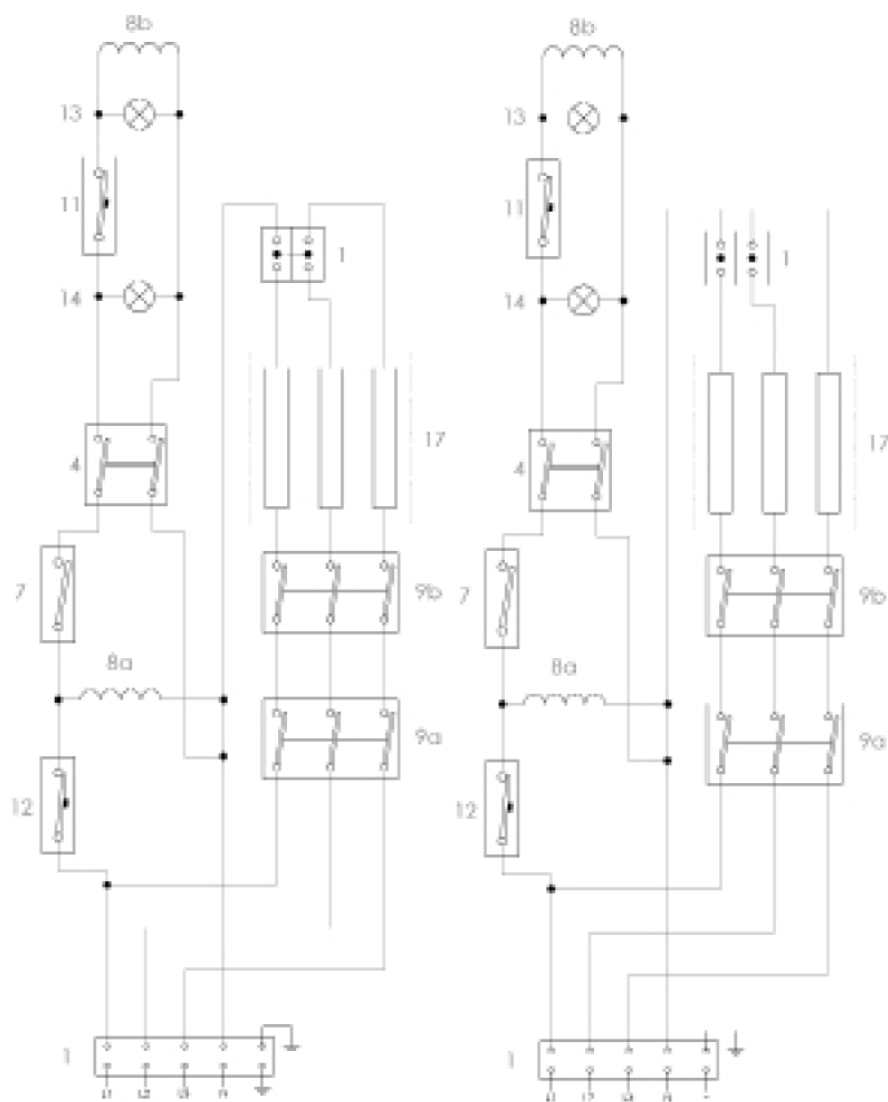
<http://www.sc.trapeza.ru>

# FE-780-13 E

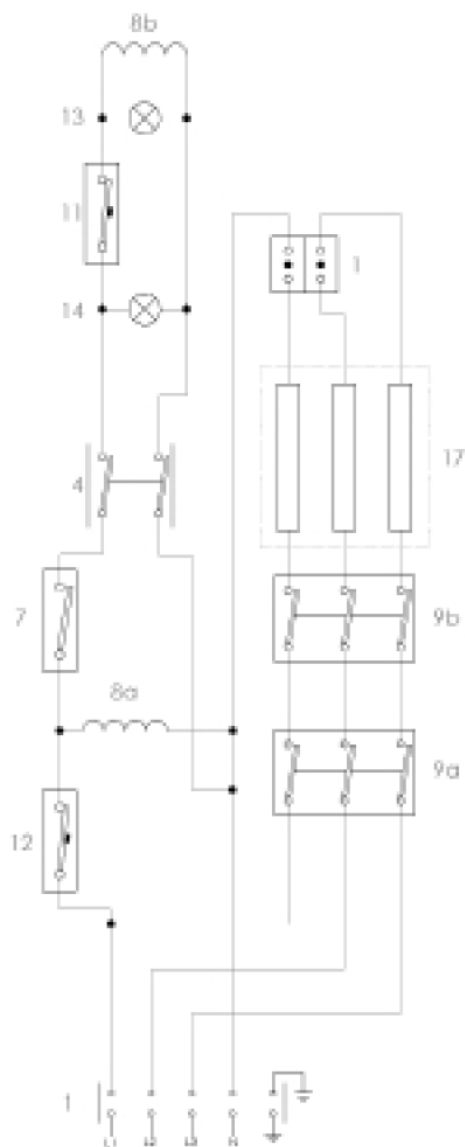


1	КЛЕММНАЯ ПАНЕЛЬ
7	МИКРОВЫКЛЮЧАТЕЛЬ
2	ГЛАВНЫЙ ВЫКЛЮЧАТЕЛЬ
12	ПРЕДОХРАНИТЕЛЬНЫЙ ТЕРМОСТАТ <b>230°C</b>
14	ЗЕЛЕНЫЙ ПРЕДУПРЕДИТЕЛЬНЫЙ ИНДИКАТОР
11	ТЕРМОСТАТ
13	ОРАНЖЕВЫЙ ПРЕДУПРЕДИТЕЛЬНЫЙ ИНДИКАТОР
8	РЕЛЕ
17	НАГРЕВАТЕЛЬНЫЙ ЭЛЕМЕНТ
10	РЕЛЕЙНЫЙ КОНТАКТ

# FE-780-17 E



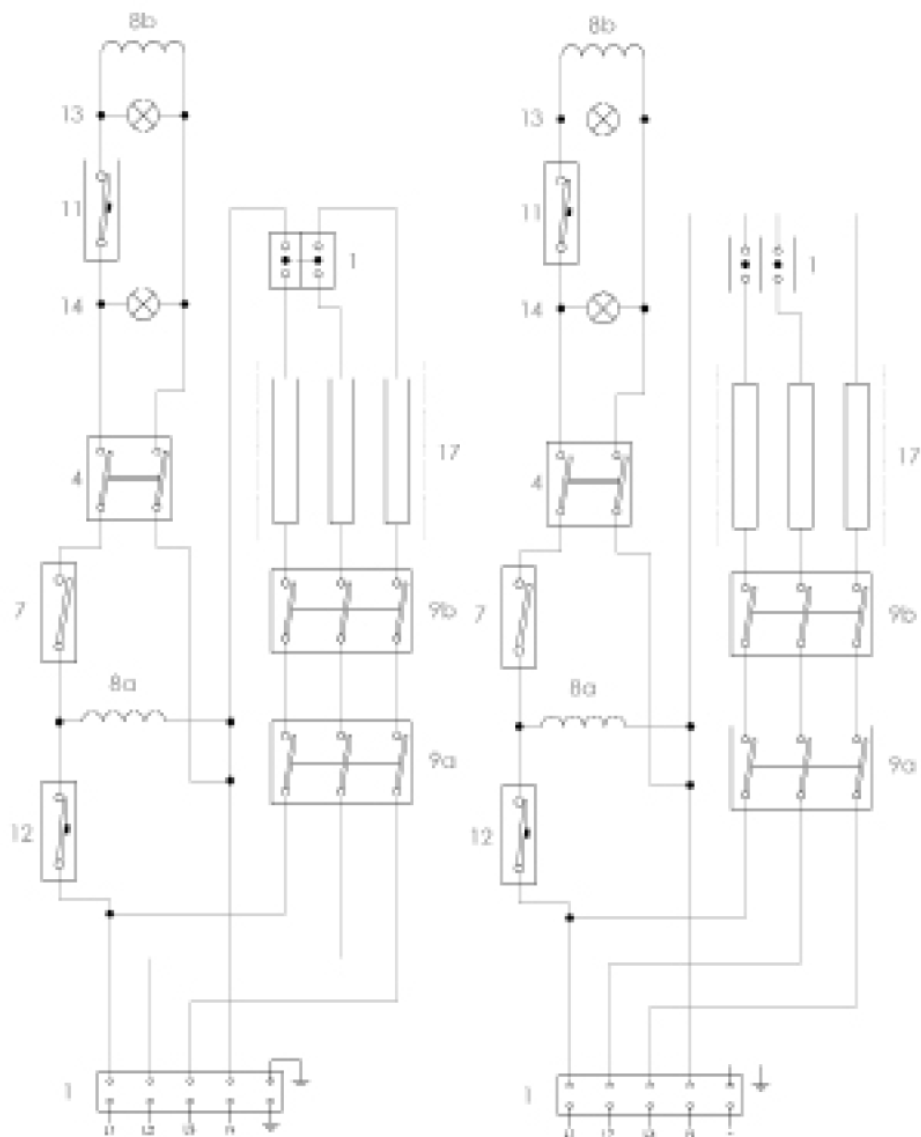
1	КЛЕММНАЯ ПАНЕЛЬ
7	МИКРОВЫКЛЮЧАТЕЛЬ
2	ГЛАВНЫЙ ВЫКЛЮЧАТЕЛЬ
12	ПРЕДОХРАНИТЕЛЬНЫЙ ТЕРМОСТАТ <b>230°C</b>
14	ЗЕЛЕНЫЙ ПРЕДУПРЕДИТЕЛЬНЫЙ ИНДИКАТОР
11	ТЕРМОСТАТ
13	ОРАНЖЕВЫЙ ПРЕДУПРЕДИТЕЛЬНЫЙ ИНДИКАТОР
8	РЕЛЕ
17	НАГРЕВАТЕЛЬНЫЙ ЭЛЕМЕНТ
10	РЕЛЕЙНЫЙ КОНТАКТ



1	КЛЕММНАЯ ПАНЕЛЬ
7	МИКРОВЫКЛЮЧАТЕЛЬ
2	ГЛАВНЫЙ ВЫКЛЮЧАТЕЛЬ
12	ПРЕДОХРАНИТЕЛЬНЫЙ ТЕРМОСТАТ <b>230°C</b>
14	ЗЕЛЕНЫЙ ПРЕДУПРЕДИТЕЛЬНЫЙ ИНДИКАТОР
11	ТЕРМОСТАТ
13	ОРАНЖЕВЫЙ ПРЕДУПРЕДИТЕЛЬНЫЙ ИНДИКАТОР
8	РЕЛЕ
17	НАГРЕВАТЕЛЬНЫЙ ЭЛЕМЕНТ
10	РЕЛЕЙНЫЙ КОНТАКТ

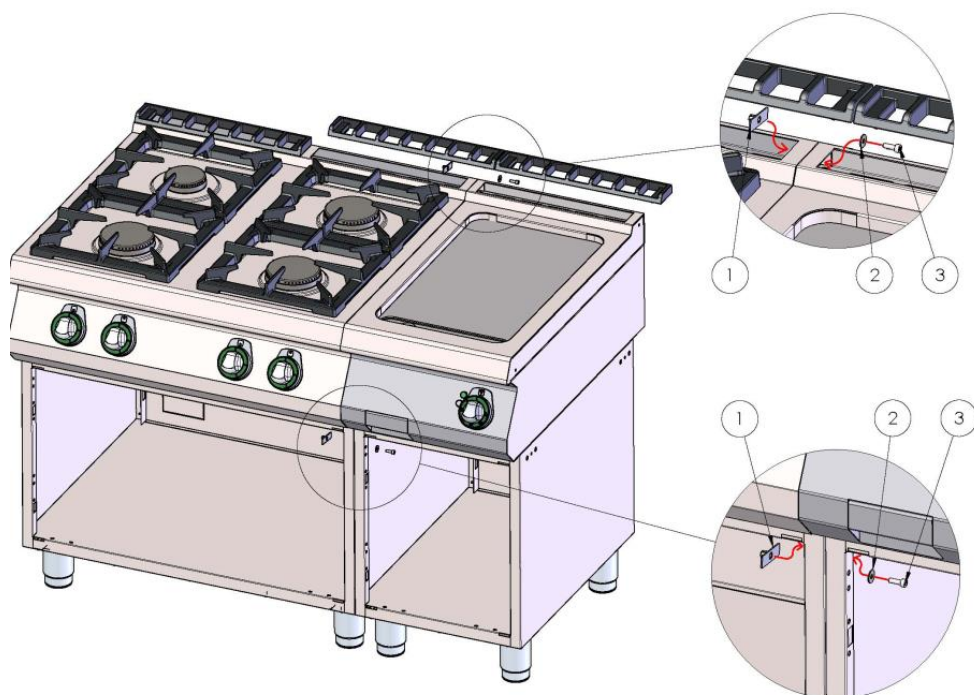
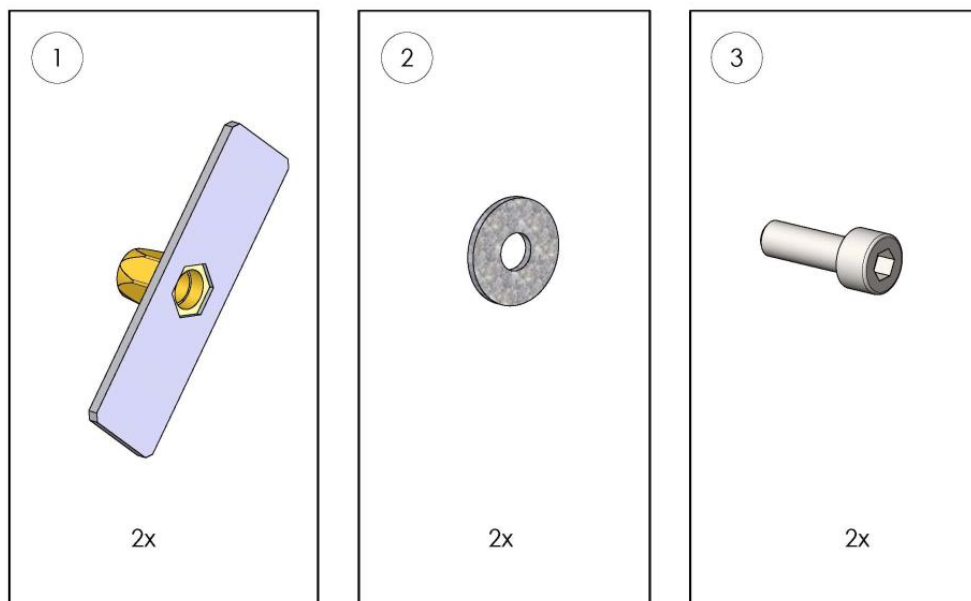


# FE-708-13 E



1	КЛЕММНАЯ ПАНЕЛЬ
7	МИКРОВЫКЛЮЧАТЕЛЬ
2	ГЛАВНЫЙ ВЫКЛЮЧАТЕЛЬ
12	ПРЕДОХРАНИТЕЛЬНЫЙ ТЕРМОСТАТ <b>230°C</b>
14	ЗЕЛЕНЫЙ ПРЕДУПРЕДИТЕЛЬНЫЙ ИНДИКАТОР
11	ТЕРМОСТАТ
13	ОРАНЖЕВЫЙ ПРЕДУПРЕДИТЕЛЬНЫЙ ИНДИКАТОР
8	РЕЛЕ
17	НАГРЕВАТЕЛЬНЫЙ ЭЛЕМЕНТ
10	РЕЛЕЙНЫЙ КОНТАКТ

## МОДУЛИ ПОДКЛЮЧЕНИЯ



По вопросам гарантии, ремонта и технического обслуживания данного оборудования обращайтесь в ООО «СЦ Трапеза», 125167 г.Москва ул.Красноармейская, дом 11, корпус 2 т. 8-495-956-3663.  
[sc@trapeza.ru](mailto:sc@trapeza.ru)  
<http://www.sc.trapeza.ru>