

# GRAUDE

---

Руководство по эксплуатации и установке

Настенная вытяжка

DHE 60.1 S

DHE 60.1 W

DHE 60.1 C

DHE 50.1 S

DHE 50.1 W

DHE 50.1 C

# Содержание

<b>Указания по технике безопасности</b> .....	<b>3</b>
<b>Монтаж (отвод воздуха на улицу)</b> .....	<b>5</b>
Монтаж v-образного клапана .....	5
Монтаж .....	5
Советы по монтажу вентиляционных каналов .....	7
<b>Начало эксплуатации</b> .....	<b>8</b>
Кнопочное управление .....	8
<b>Поиск и устранение неисправностей</b> .....	<b>9</b>
<b>Техническое обслуживание и чистка</b> .....	<b>10</b>
Общие указания .....	10
Нержавеющая сталь .....	10
Поверхность панели управления .....	10
Жироулавливающие сетчатые фильтры .....	10
Установка жироулавливающих сетчатых фильтров .....	11
Угольный фильтр (не входит в серийный комплект поставки) .....	11
Замена лампы подсветки .....	12
<b>Защита окружающей среды</b> .....	<b>14</b>
<b>Разборка прибора</b> .....	<b>14</b>

## Указания по технике безопасности

В данном руководстве содержится информация о правильных способах монтажа и эксплуатации вытяжки. Внимательно прочтите его содержимое, даже если вы обладаете навыками использования подобных приборов. Данное Руководство следует хранить в надежном месте, чтобы им можно было воспользоваться в будущем.

### Запрещается:

- Запрещается использовать вытяжку без установленного жировулавливающего фильтра, а также если фильтр сильно загрязнен!
- Запрещается устанавливать вытяжку над кухонной плитой с грилем, находящимся на высоком уровне.
- Запрещается оставлять сковороду без присмотра во время жарения, так как разогретые жиры и масло могут загореться.
- Не допускайте возникновения открытого пламени под вытяжкой.



- Эксплуатация поврежденной вытяжки не допускается.
- Запрещается готовить методом фламбе под вытяжкой.
- **ОСТОРОЖНО!** Если вытяжка работает одновременно с другими приборами для приготовления, доступные ее части могут сильно нагреться.
- Минимальное расстояние между поверхностью варочной панели и нижней частью вытяжки (если вытяжка располагается над газовым прибором, расстояние должно составлять не менее 65 см).
- Удаление воздуха не должно осуществляться через дымоход, по которому отводится дым и продукты сгорания от приборов, сжигающих газ или другое топливо.



### Обязательно:

- Важно! Помните, что во время проведения работ по монтажу или техническому обслуживанию (например, при замене лампы) прибор должен быть отсоединен от сети питания.
- Подсоединение вытяжки должно быть выполнено в соответствии с указаниями по монтажу и размерами.
- Монтажные работы должны выполняться компетентным лицом или квалифицированным электриком.
- Упаковочные материалы должны быть утилизированы надлежащим образом. Не допускайте детей к таким материалам.
- Остерегайтесь острых краев, расположенных внутри вытяжки, особенно во время выполнения монтажа или чистки.
- Изгибы вентиляционных каналов не должны быть острее 120°, так как это уменьшит производительность вытяжки.
- Предупреждение! Несоблюдение указаний по установке шурупов и зажимных устройств может стать причиной возникновения опасных ситуаций, связанных с электрическим током.
- Предупреждение! При совершении манипуляций с клеммами прибор должен быть предварительно обесточен.
- Во время приготовления с использованием газа накрывайте кастрюли и сковороды крышкой.
- Во время работы в режиме удаления воздуха вытяжка забирает воздух из помещения. Позаботьтесь о том, чтобы обеспечить достаточный приток свежего воздуха в помещение. Имейте в виду, что прибор удаляет запахи, но не удаляет испарения.
- Вытяжка предназначена исключительно для эксплуатации в домашних условиях.



## Обязательно:

- Во избежание несчастных случаев поврежденный кабель питания подлежит замене производителем, его представителем по техническому обслуживанию или иным специалистом соответствующей квалификации.
- Данный прибор может использоваться детьми в возрасте от 8 лет и людьми с ограниченными физическими, тактильными и умственными способностями или людьми, не обладающими достаточными навыками и знаниями, только в том случае, если они прошли инструктаж по безопасному использованию прибора, чтобы они осознавали связанную с эксплуатацией прибора опасность. Не позволяйте детям играть с прибором! Чистка и техническое обслуживание не должны выполняться детьми без присмотра взрослых.



- Предупреждение! При совершении манипуляций с клеммами прибор должен быть предварительно обесточен.
- Осторожно! Прибор и доступные его части сильно разогреваются во время работы. Будьте осторожны, не прикасайтесь к нагревающимся элементам. Дети младше 8 лет могут находиться рядом с прибором только под постоянным присмотром со стороны взрослых.
- При одновременной работе вытяжки и приборов, использующих газ или другие виды топлива, в помещении должен быть обеспечен достаточный приток свежего воздуха.

## Обязательно:

- Несоблюдение приведенных указаний во время проведения очистки может стать причиной возникновения пожара.
- Соблюдайте все нормы и требования, связанные с отводом воздуха.
- Очистку прибора следует проводить на регулярной основе, руководствуясь указаниями раздела, посвященному техническому обслуживанию.
- В целях безопасности допускается использование крепящих или монтажных винтов только того размера, который указан в руководстве.
- Подробная информация о способе и частоте очистки указана в разделе «Техническое обслуживание и чистка» в этом руководстве.
- Чистка и техническое обслуживание не должны выполняться детьми без присмотра взрослых.
- Если вытяжка работает одновременно с другими неэлектрическими приборами, то разрежение воздуха не должно превышать 4 Па (4 x 10<sup>-5</sup> бар).
- ПРЕДУПРЕЖДЕНИЕ! Опасность возникновения пожара: не храните предметы на поверхности прибора.
- Применение пароочистителей не допускается.
- СТРОГО ЗАПРЕЩАЕТСЯ тушить пламя при помощи воды, вместо этого отключите прибор от электрической сети и затем накройте пламя, например, крышкой или огнеупорным одеялом.

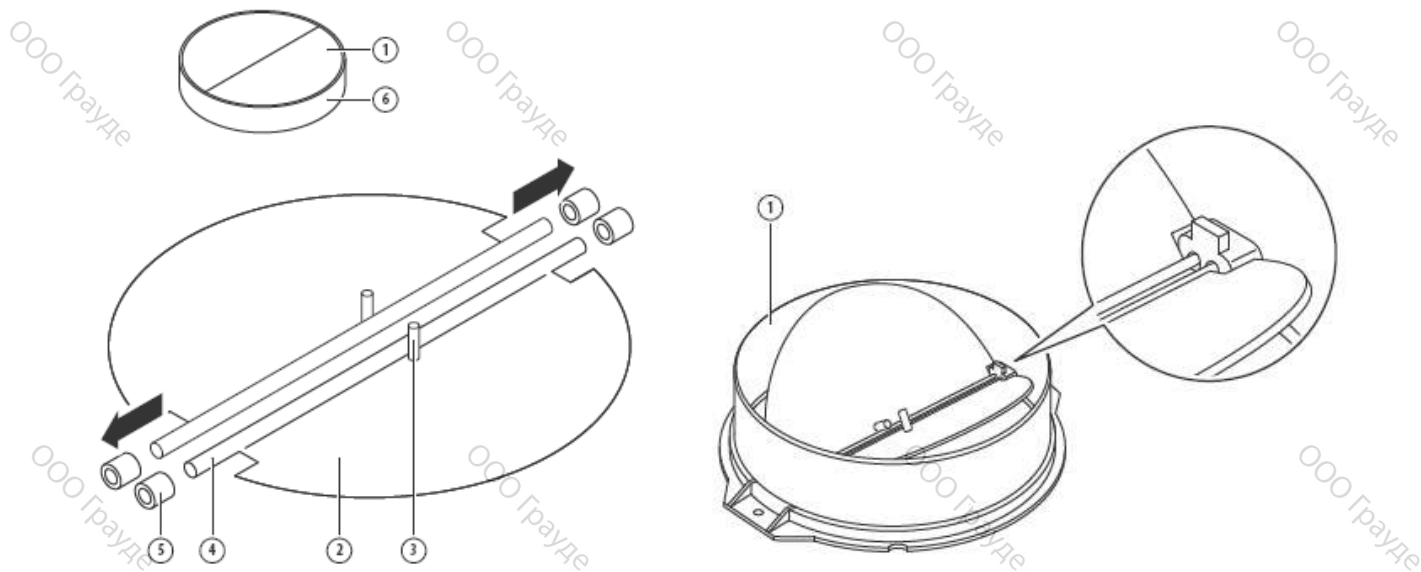
## Монтаж (отвод воздуха на улицу)

### Монтаж v-образного клапана

Если прибор не оснащен собранным V-образным клапаном, установите обе детали-половины на свои места в корпусе. На рисунках приведен пример, как производить монтаж V-образного клапана. Выпускное отверстие может не совпадать с тем, что изображено на рисунке, в зависимости от модели и модификации.

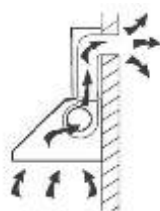
Чтобы установить V-образный клапан необходимо:

- Установить детали-половины 2 на свои места в корпусе 6
- штырь 3 должен находиться сверху;
- вставить стержень 4 в отверстия 5 на корпусе;
- повторить данные шаги для второй половины



### Монтаж

При наличии вентиляционного отверстия, выходящего наружу, вытяжка может быть подсоединена, как показано на рисунке ниже, с помощью воздуховода (эмалированной, алюминиевой, гибкой трубы или из негорючего материала с внутренним диаметром 150 мм).



1. Перед выполнением монтажа отключите прибор и выньте вилку из розетки.



2. Для достижения наилучшей производительности вытяжка должна располагаться на расстоянии 65~75 см над варочной поверхностью.

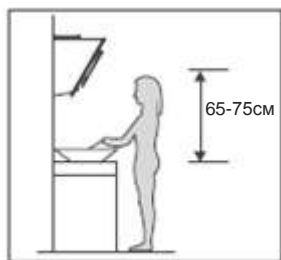


Рис. 2.

3. После определения нужной высоты расположения вытяжки, отмерьте местоположение отверстий для крепления прибора и кронштейна внутреннего короба. Просверлите 4 отверстия  $\varnothing 8$ : 2 для крепления кронштейна внутреннего короба и 2 отверстия для крепления корпуса. Следите, чтобы прибор был выровнен в горизонтальной плоскости. Место крепления кронштейна внутреннего короба — самая высокая точка вытяжки. Для того чтобы подвесить вытяжку, винты должны выступать из стены на 2-3 мм. См. рис. 2.

Кронштейн внутреннего короба

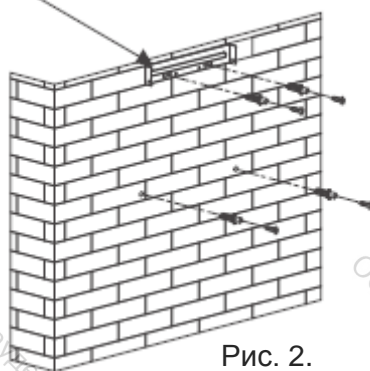


Рис. 2.

4. С помощью дюбелей закрутите 4 x 30 мм винта в стену, затем с помощью двух винтов 4 мм x 40 мм закрепите кронштейн внутреннего короба на стене. См. рис. 2.
5. Установите обратный клапан и соединительный воздуховод. С помощью хомута закрепите соединительный воздуховод на обратном клапане. См. рис. 3. Подвесьте прибор. См. рис. 4.

Соединительный воздуховод



Рис. 3.

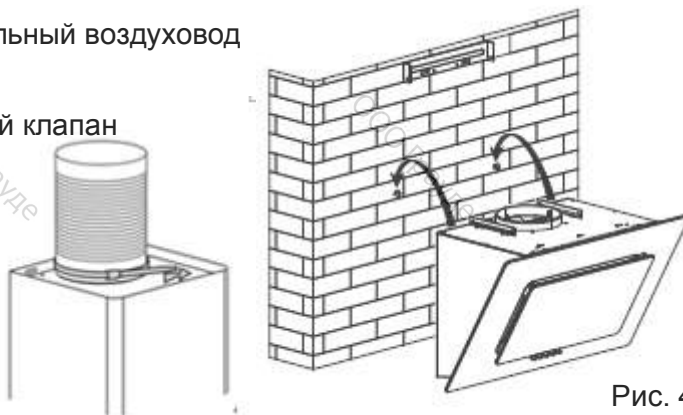


Рис. 4.

6. Установите кронштейн внешнего короба на свое место при помощи двух винтов ST4\*8 мм. Внутренний короб должен свободно двигаться по вертикали. См. рис. 5.

7. Закрепите прибор с помощью двух винтов ST4\*30 мм (предохранительных винтов).

**Примечание:** На задней стороне корпуса расположены два предохранительных вентиляционных отверстия диаметром 6 мм.

Установите оба короба на вытяжку и подсоедините соединительный воздуховод к вытяжному отверстию. См. рис. 6.

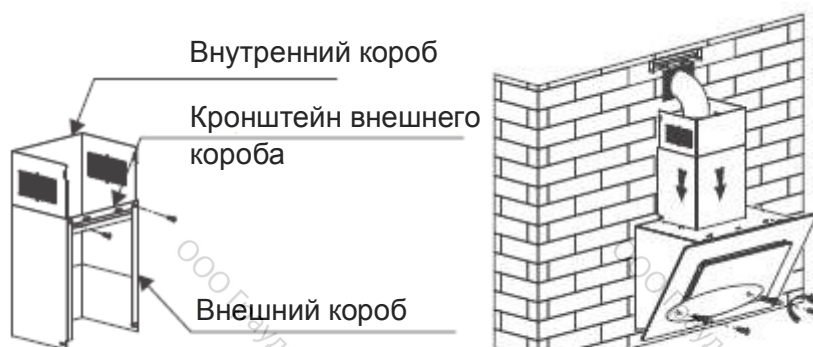


Рис. 5.

Рис. 6.

8. Выдвиньте внутренний короб до положения кронштейна и закрепите его с помощью двух винтов ST4\*8 мм. См. рис 7.

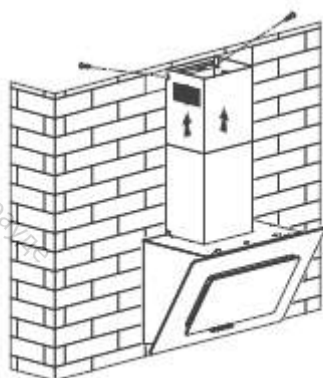
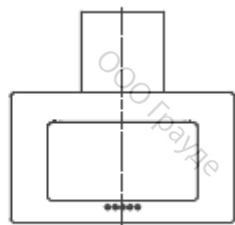


Рис. 7

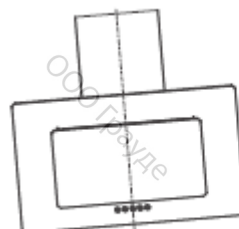
### Советы по монтажу вентиляционных каналов

Для оптимального отведения воздуха необходимо неукоснительно соблюдать следующие правила:

- Вентиляционные каналы должны быть короткими и прямыми.
- Запрещается уменьшать диаметр или перекрывать вытяжной воздуховод.
- Для минимизации аэродинамического сопротивления гибкие воздуховоды должны быть установлены с натяжением.
- Несоблюдение этих требований приведет к ухудшению производительности и увеличению уровня шума, издаваемого прибором.
- Работы по монтажу должны выполняться компетентным лицом или квалифицированным электриком.
- Запрещается подсоединять воздуховоды вытяжки к уже существующей системе вентиляции, которая используется другими приборами, например, обогревателями, газовыми приборами, нагревателями воздуха.
- Изгибы в местах соединения вентиляционных труб не должны быть острее 120°. Труба должна быть расположена в горизонтальном или ином направлении. Труба должна подниматься от начальной точки и направляться до стены с отверстием наружу.
- После завершения монтажных работ убедитесь, что вытяжка выровнена надлежащим образом во избежание скапливания жира с одной стороны.



Правильно



Неправильно

Проследите за тем, чтобы вентиляционные каналы (воздуховоды) соответствовали необходимым стандартам и были изготовлены из огнестойких материалов.

## ПРЕДУПРЕЖДЕНИЕ!



- В целях безопасности допускается использование крепящих или монтажных винтов только того размера, который указан в руководстве.
- Несоблюдение указаний по установке винтов и зажимных устройств может стать причиной поражения электрическим током.

## Начало эксплуатации

### Кнопочное управление

- 1) Нажмите кнопку Стоп, мотор остановится.
- 2) Нажмите кнопку Низкая, мотор начнет работу на низкой скорости.
- 3) Нажмите кнопку Средняя, мотор начнет работу на средней скорости.
- 4) Нажмите кнопку Высокая, мотор начнет работу на высокой скорости.
- 5) Нажмите кнопку Подсветка, загорятся две лампы. Нажмите кнопку еще раз, чтобы отключить подсветку.



Стоп



Низкая



Средняя



Высокая



Подсветка



## Поиск и устранение неисправностей

Неисправность	Возможная причина	Способ устранения
Подсветка работает, мотор не работает	Выключен вентилятор	Выберите скорость работы вентилятора.
	Неисправность вентилятора	Свяжитесь с сервисным центром.
	Неисправность мотора	Свяжитесь с сервисным центром.
Подсветка и мотор не работают	Перегорели предохранители	Замените предохранители.
	Кабель питания отсоединен или вставлен неплотно	Подсоедините кабель к источнику питания. Включите питание в розетке.
Протечка масла	Негерметичное соединение обратного клапана и воздуховода	Снимите обратный клапан и заново установите, используя герметик.
	Протекает соединение воздуховода и короба	Снимите воздуховод и установите с помощью герметика.
Подсветка не работает	Поломка/неисправность лампы	Замените лампу, как указано в руководстве.
Слабая работа вытяжки	Слишком большое расстояние между вытяжкой и варочной поверхностью	Перевесьте вытяжку на высоту, указанную в руководстве.
Вытяжка наклонилась	Винты слабо закреплены	Выровняйте прибор в горизонтальной плоскости и закрепите винты.

### ПРИМЕЧАНИЕ:

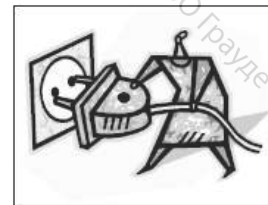


Проведение ремонтных работ должно производиться с соблюдением законов и правил муниципального, субъектного и федерального уровней. При возникновении сомнений перед выполнением работ свяжитесь с сервисным центром. Перед проведением работ по вскрытию прибора он должен быть предварительно отключен от электрической сети.

## Техническое обслуживание и чистка

### Осторожно!

- Перед проведением работ по техническому обслуживанию или очистке отсоедините прибор от сети питания. Убедитесь, что вытяжка отключена и вилка отсоединена от розетки.
- Внешние поверхности подвержены появлению царапин и истиранию, поэтому для того чтобы эффективно очистить прибор, не повредив его, следуйте указаниям на упаковке средства.



### Общие указания

Чистку и обслуживание следует выполнять только после того, как поверхности прибора остынут. Запрещается оставлять на поверхности щелочи и кислоты (лимонный сок, уксус и т.д.).

### Нержавеющая сталь

Для обеспечения долговечной службы поверхностей из нержавеющей стали их необходимо регулярно (напр., еженедельно) чистить. После чистки их следует протирать насухо чистой мягкой тряпкой. Допускается использование специальных средств для очистки нержавеющей стали.

### Примечание:

Во избежание появления крестообразных царапин направление движения тряпки должно совпадать с направлением шлифовки металла.

### Поверхность панели управления

Для очистки панели управления можно использовать теплый мыльный раствор. Перед началом чистки убедитесь, что тряпка чистая и хорошо выжата. Для удаления оставшейся жидкости после очистки протрите поверхность сухой тряпкой.

### Важно!

Для очистки следует использовать нейтральные чистящие средства. Запрещается использовать агрессивные химические средства для очистки, сильные бытовые моющие средства или продукты содержащие абразивные элементы, так как это окажет негативное воздействие на внешний вид прибора и, возможно, удалит надписи и рисунки на панели управления, что, в свою очередь, приведет к утрате гарантии производителя.

### Жироулавливающие сетчатые фильтры

Сетчатые фильтры можно чистить вручную. Замочите их на 3 минуты в растворе воды со средством для очистки жира, затем аккуратно протрите мягкой щеткой. Не прикладывайте слишком большие усилия. (оставьте сушиться, не подвергая прямым солнечным лучам)

Фильтры следует мыть отдельно от посуды и столовых приборов. Использование ополаскивателей не рекомендуется. Процесс снятия жирулавливающего фильтра изображен на рисунке рядом.



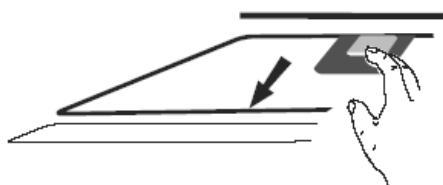
## Установка жирулавливающих сетчатых фильтров

- установка фильтров происходит в 4 этапа.
  - вставьте фильтр в паз с задней стороны вытяжки.
  - нажмите кнопку на ручке фильтра.
  - отпустите ручку, как только фильтр встанет на свое место.
  - повторите действия для установки остальных фильтров.

## Угольный фильтр (не входит в серийный комплект поставки)

Угольный фильтр используется для удаления запахов. Как правило, замену угольного фильтра следует производить каждые три или четыре месяца в зависимости от конкретных условий эксплуатации. Процесс установки угольного фильтра описан ниже.

1. Перед началом монтажа или замены угольного фильтра отключите прибор от сети питания.
2. Нажмите на фиксатор и вытащите сетчатый фильтр.




3. Поверните угольные фильтры, расположенные с обеих сторон мотора, против часовой стрелки. Замените их новыми угольными фильтрами.
4. Установите сетчатый фильтр на место.
5. Вставьте вилку кабеля питания в розетку.



### Примечание:

- Убедитесь, что фильтр прочно установлен на своем месте. В противном случае он может разболтаться, что приведет к возникновению опасной ситуации.
- После установки угольного фильтра мощность всасывания вытяжки немного понизится.

## Замена лампы подсветки

<p>Важно:</p> 	<ul style="list-style-type: none"><li>• Замена лампы должна выполняться производителем, его сервисной службой или лицом с соответствующей квалификацией.</li><li>• Перед проведением любых манипуляций с прибором, он должен быть предварительно отключен от сети питания. Убедитесь, что лампа полностью остыла, перед тем как дотрагиваться до нее.</li><li>• При обращении с лампами необходимо использовать тряпку или перчатки, так как кожный жир, может уменьшить срок службы лампы.</li></ul>
---	---

### Примечание:

- Перед тем как заменить лампу, убедитесь, что вилка прибора вытащена из розетки.
- Не подвергайте себя опасности при замене лампы, используйте перчатки или другой вид защиты.

### Замена лампы:

- Снимите жировулавливающий фильтр.
- Открутите винты коммутационной коробки и снимите крышку (если установлена прижимная контактная пластина, то она должна быть снята в первую очередь). См. рис. 1. Найдите клемму контакта подсветки и вытащите ее. См. рис. 2.
- Способ 1. Вручную или с помощью инструмента отожмите уши с обеих сторон блока подсветки, пока блок не отождится наружу. См. рис. 3. Затем слегка вытащите провод. См. рис. 4.
- Способ 2. Подденьте плоской отверткой блок подсветки, см. рис. 5, затем слегка вытащите провод, см. рис. 4.
- Для установки блока подсветки на свое место произведите данные шаги в обратном порядке.

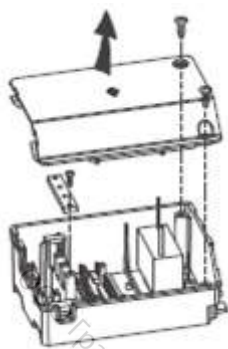


Рис. 1

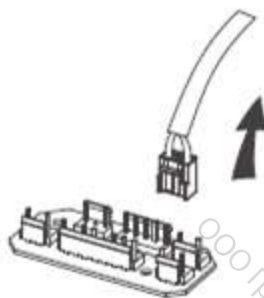


Рис. 2

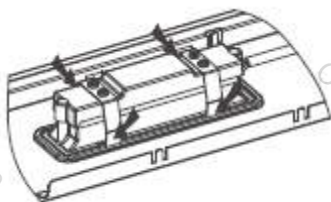


Рис. 3.

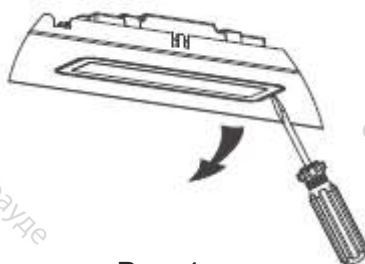


Рис. 4.

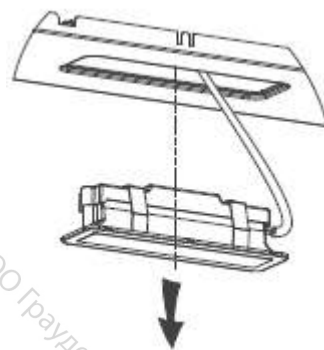
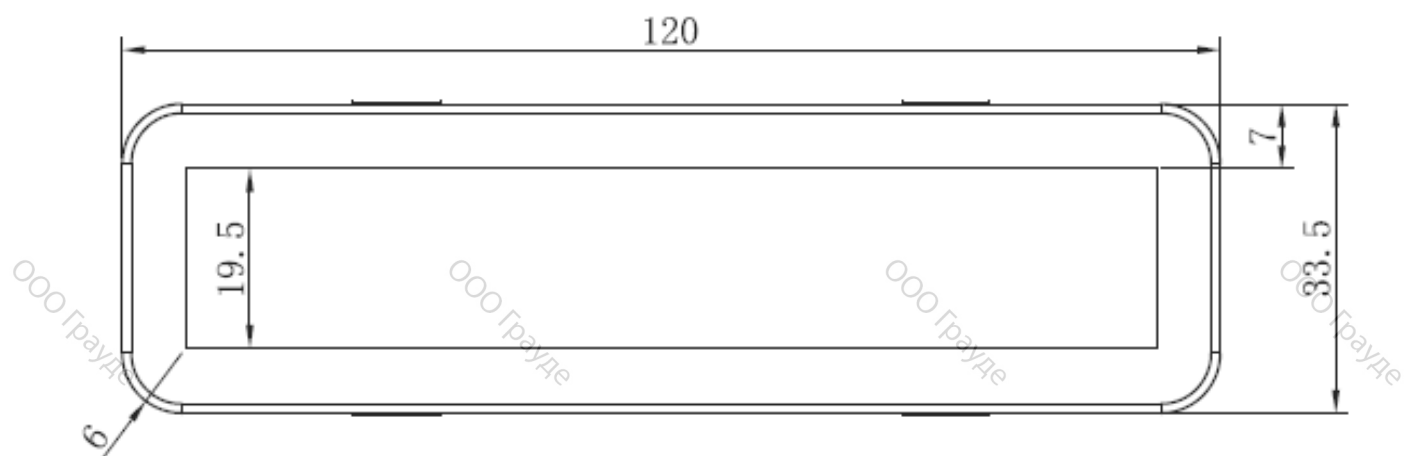


Рис. 5.

- ILCOS D код лампы - DBS-2/65-H-120/33
- Светодиодные модули - прямоугольная светодиодная лампа
- Максимальная мощность: 1 × 2 Вт
- Диапазон напряжения: Переменный ток 220-240 В
- Размеры:



## Защита окружающей среды



Данный прибор отмечен знаком о раздельном сборе отходов электронного оборудования. Т.е. утилизация данного прибора вместе с бытовыми отходами запрещается. Вместо этого согласно директиве 2012/19/EU прибор должен быть утилизирован раздельно. После чего он должен быть переработан или разобран для уменьшения негативного воздействия на окружающую среду. В силу присутствия в своей конструкции опасных веществ электронные и электрические устройства представляют потенциальную угрозу для окружающей среды и здоровья человека. Для получения более подробной информации обратитесь к местным или региональным органам власти.

### Примечание:

Следующие пункты описывают способы, как уменьшить воздействие на окружающую среду (например, энергопотребление при приготовлении).

- (1) Для обеспечения эффективной работы вытяжки она должна быть установлена в надлежащем месте.
- (2) Очистка вытяжки должна проводиться на регулярной основе, что позволит избежать загрязнения и перекрытия выхода воздуха.
- (3) Помните о необходимости отключать подсветку после завершения приготовления.
- (4) Помните о необходимости отключать вытяжку после завершения приготовления.

## Разборка прибора

Запрещается разбирать прибор кроме случаев, описанных в руководстве. Разборка прибора пользователем не допускается. При завершении срока службы прибора он должен быть утилизирован отдельно от бытовых отходов. Для получения более подробной информации обратитесь к местным органам власти или продавцу приборов.

ООО Грауде

ООО Грауде

ООО Грауде

ООО Грауде

ООО Грауде

ООО Грауде

ООО Грауде

ООО Грауде

ООО Грауде

ООО Грауде

ООО Грауде

ООО Грауде

ООО Грауде

ООО Грауде

ООО Грауде

ООО Грауде

ООО Грауде

ООО Грауде

ООО Грауде

ООО Грауде

