

## SAB4104S новинки

### linea

Шкаф скоростного охлаждения и шоковой заморозки Blast Chiller, 60 см, высота 45 см

EAN13: 8017709250218

ЭСТЕТИКА и УПРАВЛЕНИЕ

Серебристое стекло Stopsol

Цветной TFT-дисплей с сенсорным управлением

ФУНКЦИИ/ ОПЦИИ/ ТЕМПЕРАТУРА

5 функций приготовления

5 функций охлаждения

Термошуп для мяса

Минимальная температура -35 °C

Максимальная температура 75 °C

60 автоматических программ

10 свободных персональных рецептов

Акустический сигнал окончания приготовления

Режим Showroom

Режим ограничения мощности

Электронный контроль температуры

ВНУТРЕННЯЯ КАМЕРА

3 уровня приготовления

Металлические направляющие

Внутренняя камера из нержавеющей стали

1 галогенная лампа (25 Вт)

БЕЗОПАСНОСТЬ

Блокировка управления

Автоматическое отключение при открытой дверце

Термостат безопасности

ТЕХНИЧЕСКИЕ ХАРАКТЕРИСТИКИ

Номинальная мощность: 0,5 кВт

Уровень шума 48 д(Б)А

Климатический класс: Т

Мощность замораживания 3 кг/сутки

Напряжение: 220-240 В

Сила тока: 2 А

Частота тока: 50 Гц

АКСЕССУАРЫ В КОМПЛЕКТЕ

1 Решетка

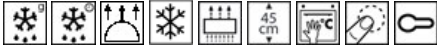
1 решетка для бутылок

1 термошуп

1 салфетка из микрофибры



### Типы нагрева



## дополнительные аксессуары

---

- **SMOLD** - Набор силиконовых форм

???? ??????  
?????, 117105, ??????  
?????????? ?????, ?.1, ???-1-2, ??? ?-615  
???. +7 (495) 380-37-82  
???? 7 (495) 380-37-81



SAB4104S

linea

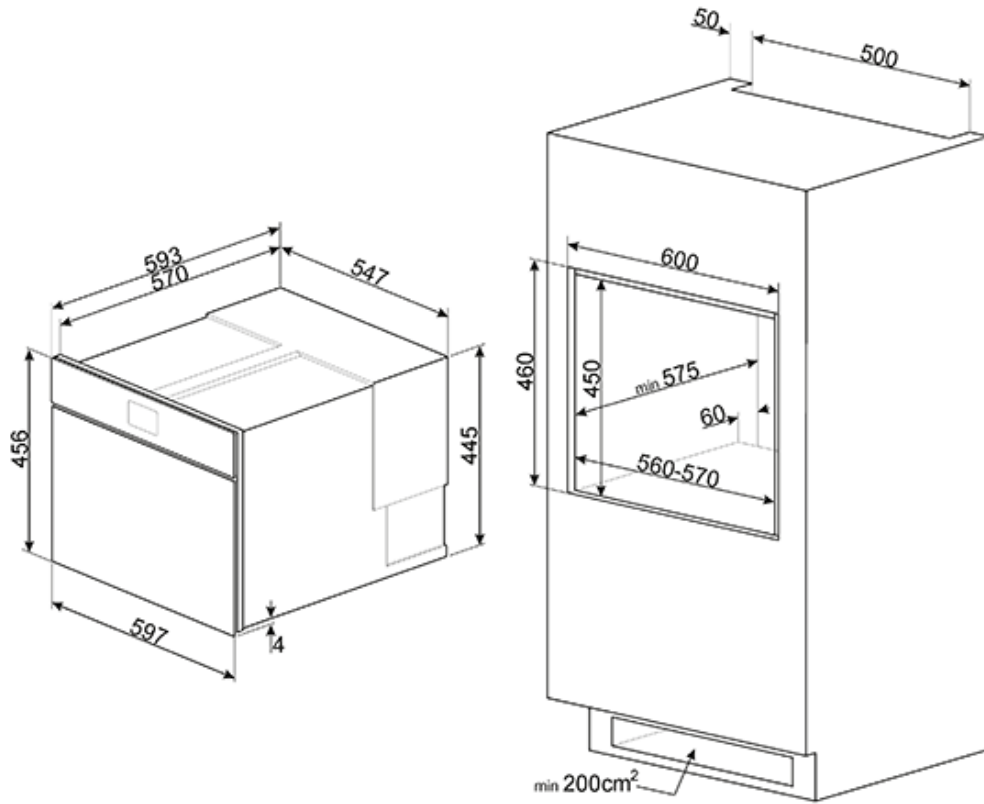
60 см

серебристое стекло

Камера шоковой заморозки



???? ??????  
??????, 117105, ??????  
?????????? ?????, ?1, ???1-2, ??? ?-615  
???. +7 (495) 380-37-82  
???? 7 (495) 380-37-81



???? ??????  
 ??????, 117105, ??????  
 ?????????? ?????, ?.1, ???-1-2, ??? ?-615  
 ??? +7 (495) 380-37-82  
 ??? 7 (495) 380-37-81