



Josper[®]
HORNOS BRASA



www.josper.es

		EL PASO DEL CALDO barcelona	LA FONDA casablanca
		LA REBOLLOSA titaguas	EL DORADO moscou
CASA MARI premià de dalt	RTE. HIER HOUSE funchal (madeira)	TRES DE OROS sevilla	CASA MARTÍ premià de dalt
CLUB GOLF TERRA MAR sitges	LA BOLERA sant cugat del val·lès	RECÓ DE CAN FABES sant celoni	MESON SA TANCA mallorca
VENTA EL TUNEL salaga	GASTRONOMIQUE LE LLUVINTIA bourgmadame	ARROKA BERRI guipuzcoa	ENCARNADO a coruña
PEDRA ALTA parís	HOTEL MIERA cantabria	SALAMANCA barcelona	LA FABICA DE PAN DE LUJO madrid
LA MASIA ibiza	FUEGO DEL SUR kiel (alemania)	LAMARCA almeria	TUPI D'HORTA lleida
CASA OJEDA burgos	L'EMBUT llívia	PARRILLA BELLA VISTA allariz	LA COVA SANTA ibiza
L'ANCORA tarragona	SIDRERIA FANJUL oviedo	MAS PI pineda de mar	SAGARTOKI vitoria
EL FOGON DE LEÑA sevilla	CAL MARIET querforedat	RANDEMAR mallorca	EL TROBADOR barcelona
DON DENIS andorra	BOTAFUMEIRO barcelona	EL RECÓ DE L'AVI tánger	EL CHOTO jaén
BUSABA londres	CASA BERNARDO cádiz	EL VERRUGON zaragoza	CAN BARRIS campllonch
EL CHAPARRAL granada	A LONJA VELLA marin	RIAS DE GALICIA barcelona	EL CELLER DE CAN ROCA girona

35 años en el mercado y más de 7.000 clientes
son nuestra mejor garantía.

Josper[®]
HORNOS BRASA



JASPER

JASPER



**la brasa de ayer
con la rapidez de hoy[®]**

El Horno Brasa JOSPER es una barbacoa fabricada artesanalmente, usando materiales de la más alta calidad y destinado hacia un gremio muy exigente y profesional como es el de la Hostelería, (hoteles, restaurantes, bares, etc...)

ÍNDICE DE MODELOS



Modelo L

Horno con mesa L

COMPONENTES

Horno / MESA L

pag. 9

Modelo L BC

*Horno con mesa L
y soporte bandejas*

COMPONENTES

Horno Modelo L / Soporte bandejas

pag. 9



Modelo M

Horno sobre-mostrador M

COMPONENTES

Horno / Sobre-mostrador

pag. 11

Modelo M BC

*Horno sobre-mostrador M
y soporte bandejas*

COMPONENTES

Horno Modelo M / Soporte bandejas

pag. 11



Modelo L ACX-P

*Horno con mesa L
y conservador de calor inox*

COMPONENTES

Horno Modelo L /
Armario de calor inox / Ruedas

pag. 13

Modelo L ACX-F

*Horno con mesa L
y conservador de calor rústico*

COMPONENTES

Horno Modelo L /
Armario de calor rústico / Ruedas

pag. 13



Modelo LC ACX-P

*Horno con mesa L,
conservador de calor inox
y campana*

COMPONENTES

Horno Modelo L / Armario de calor inox /
Campana / Soporte campana /
Cortafuegos / Ruedas

pag. 17

Modelo LC ACX-F

*Horno con mesa L,
conservador de calor rústico
y campana*

COMPONENTES

Horno Modelo L / Armario de calor rústico /
Campana / Soporte campana /
Cortafuegos / Ruedas

pag. 17





Modelo LC

Horno con mesa L y campana

COMPONENTES

Horno Modelo L / Campana / Soporte campana / Cortafuegos

pag. 19

Modelo HJ 38

Horno sobre-mostrador y plancha

COMPONENTES

Horno Modelo HJ 38 / Plancha superior

pag. 19



Modelo "CLASSIC"

Modelo BC 102

pag. 21

Modelo "CLASSIC G"

Modelo BC 120
Modelo BC 76

pag. 21



ACCESORIOS

SOPORTE DE BANDEJAS



ATIZADOR



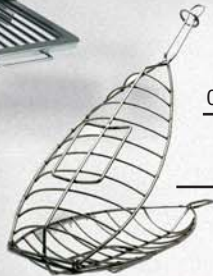
PINZAS CARNE



RUEDAS



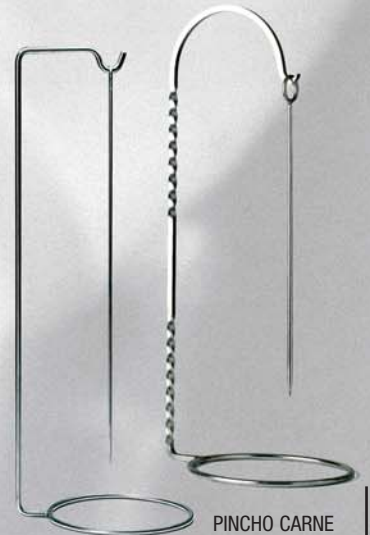
OLLITAS RUSTICAS



BESUGUERA



PINCHO CARNE



PINCHO CARNE ESPECIAL

CORTAFUEGOS STANDARD



CORTAFUEGOS CORTO



SOMBRERO



SEPARADOR CARBÓN



PARRILLA CARNE



CEPILLO PUAS ACERO





Fusionando tradición y tecnología

El horno JOSPER es una BARBACOA CERRADA controlada por un sistema de “tiros regulables”: uno de entrada de aire (parte inferior del horno) y el otro en la parte superior (salida de humos y gases de la combustión).

En la parte frontal del horno tenemos una puerta abatible por la que se accede al interior del mismo.

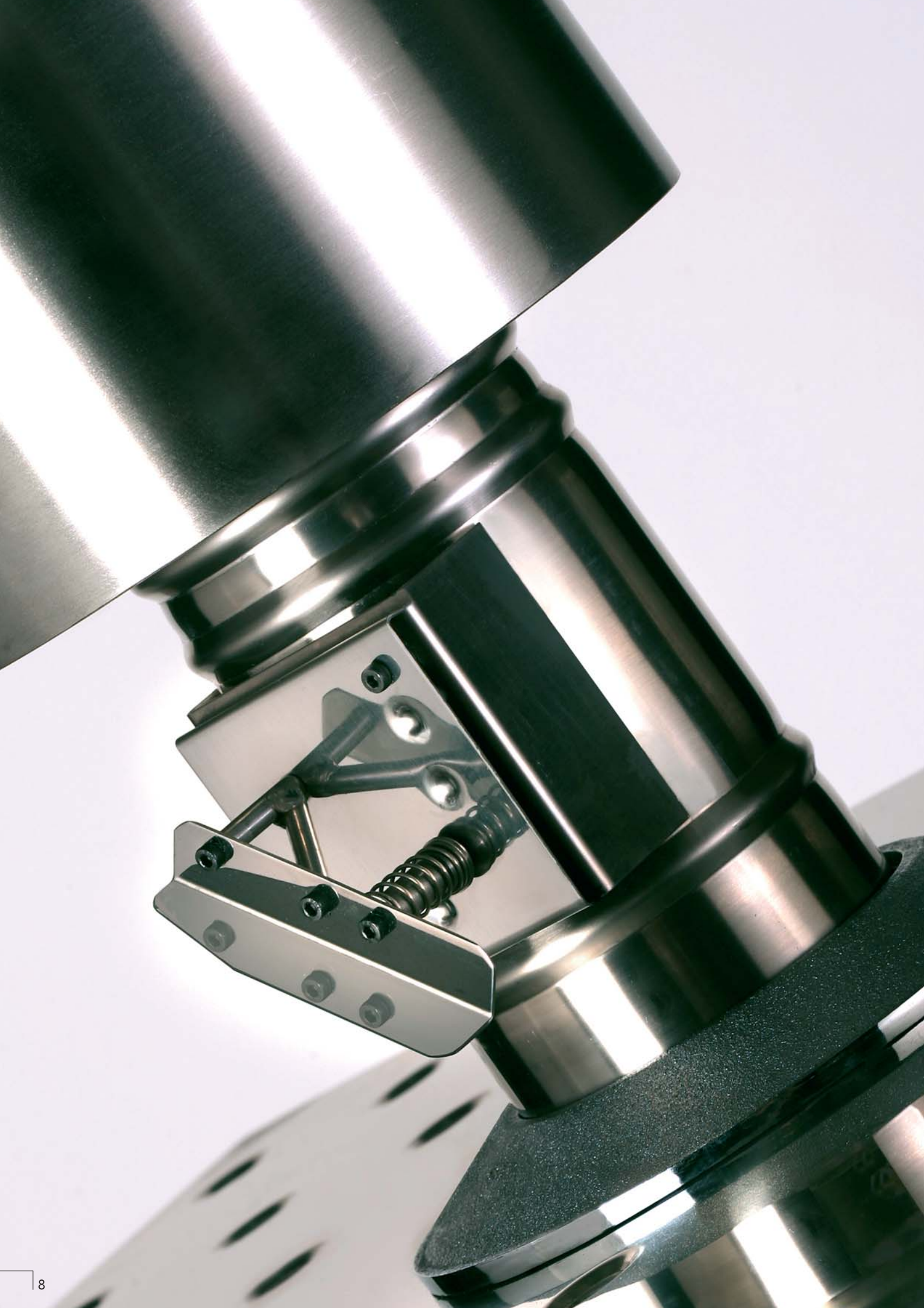
En el interior del horno se encuentra el carbón encendido, encima del cual se deslizan las parrillas mediante unas guías laterales con los alimentos a brasear.

Gracias a este sistema de funcionamiento del horno le permite:

- Obtener mucho más control sobre el calor.
- Ahorrar en carbón (en un año y medio amortizará el horno).
- Mucha más rapidez que una barbacoa tradicional.
- Doble función de horno y parrilla.
- Reducir en gran medida las llamas.
(previniendo que se ahúmen o resequen los alimentos)

6 minutos para 7 kg de carne





Modelo L

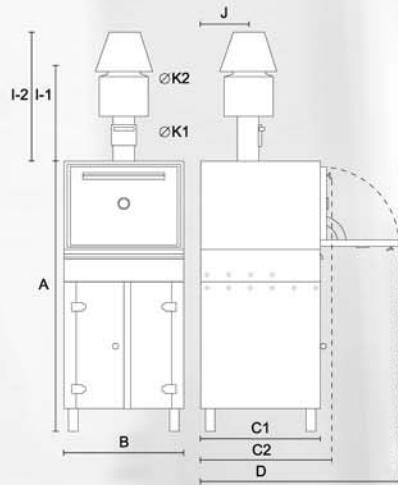
Horno con mesa L

COMPONENTES

Horno / Mesa L

MEDIDAS PARRILLAS ORIENTACION CAPACIDADES

modelo	medidas parrilla	comensales
HJ-38	58 x 34 cm	+30
HJ-25	50 x 51 cm	+70
HJ-45	76 x 51 cm	+100
HJ-50	76 x 75 cm	+150



MEDIDAS HORNO-BRASA JOSPER MODELO L

	A		D		H1		I-1	J	
HJX25-L	127		98				47	24	
	B	64	E		H2		I-2	58	K1
	C1	60	F				I-3		K2
	C2	70	G						L
HJX45-L	A	132	D	103	H1		I-1	47	J
	B	93	E		H2		I-2	58	K1
	C1	60	F				I-3		K2
	C2	70	G						L
HJX50-L	A	132	D	129	H1		I-1	47	J
	B	93	E		H2		I-2	58	K1
	C1	86	F				I-3		K2
	C2	96	G						L



HJX50-L

Modelo L BC

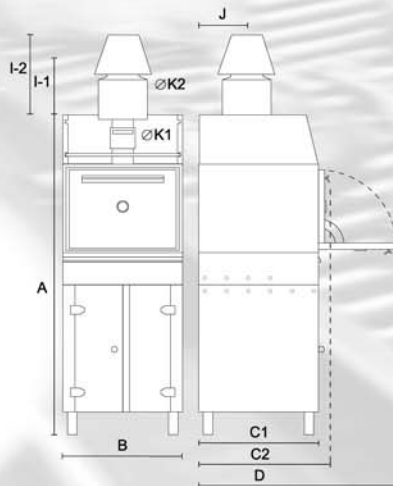
Horno con mesa L y soporte bandejas

COMPONENTES

Horno Modelo L / Soporte bandejas

MEDIDAS PARRILLAS ORIENTACION CAPACIDADES

modelo	medidas parrilla	comensales
HJ-38	58 x 34 cm	+30
HJ-25	50 x 51 cm	+70
HJ-45	76 x 51 cm	+100
HJ-50	76 x 75 cm	+150



MEDIDAS HORNO-BRASA JOSPER MODELO L BC

	A		D		H1		I-1	J	
HJX25-L BC	145		98				26	24	
	B	64	E		H2		I-2	37	K1
	C1	60	F				I-3		K2
	C2	70	G						L
HJX45-L BC	A	153	D	103	H1		I-1	28	J
	B	93	E		H2		I-2	37	K1
	C1	60	F				I-3		K2
	C2	70	G						L
HJX50-L BC	A	153	D	129	H1		I-1	26	J
	B	93	E		H2		I-2	37	K1
	C1	86	F				I-3		K2
	C2	96	G						L



HJX25-L BC



Modelo M

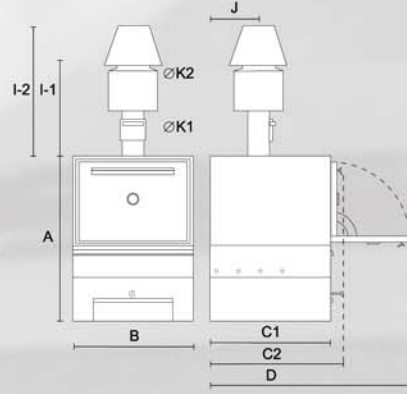
Horno sobre-mostrador M

COMPONENTES

Horno / Sobre-mostrador

MEDIDAS PARRILLAS ORIENTACION CAPACIDADES

modelo	medidas parrilla	comensales
HJ-38	58 x 34 cm	+30
HJ-25	50 x 51 cm	+70
HJ-45	76 x 51 cm	+100
HJ-50	76 x 75 cm	+150



HJX45-M

MEDIDAS HORNO-BRASA JOSPER MODELO M

HJX25-M	A	71	D	98	H1		I-1	47	J	24
	B	64	E		H2		I-2	58	K1	12
	C1	60	F				I-3		K2	15
	C2	70	G						L	
HJX45-M	A	80	D	103	H1		I-1	47	J	27
	B	93	E		H2		I-2	58	K1	12
	C1	60	F				I-3		K2	15
	C2	70	G						L	
HJX50-M	A	80	D	129	H1		I-1	47	J	33
	B	93	E		H2		I-2	58	K1	12
	C1	86	F				I-3		K2	15
	C2	96	G						L	

Modelo M BC

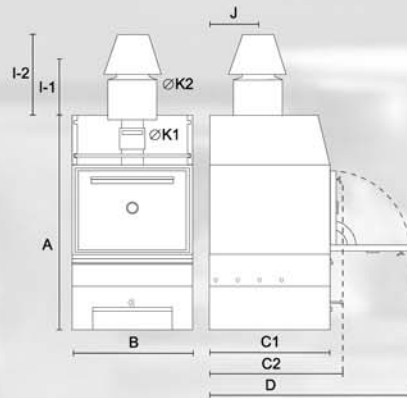
Horno sobre-mostrador M y soporte bandejas

COMPONENTES

Horno Modelo M / Soporte bandejas

MEDIDAS PARRILLAS ORIENTACION CAPACIDADES

modelo	medidas parrilla	comensales
HJ-38	58 x 34 cm	+30
HJ-25	50 x 51 cm	+70
HJ-45	76 x 51 cm	+100
HJ-50	76 x 75 cm	+150



HJX45-M BC

MEDIDAS HORNO-BRASA JOSPER MODELO M BC

HJX25-M BC	A	93	D	98	H1		I-1	26	J	24
	B	64	E		H2		I-2	37	K1	12
	C1	60	F				I-3		K2	15
	C2	70	G						L	
HJX45-M BC	A	101	D	103	H1	0	I-1	26	J	27
	B	93	E		H2	70	I-2	37	K1	12
	C1	60	F			8	I-3		K2	15
	C2	70	G						L	
HJX50-M BC	A	101	D	129	H1		I-1	26	J	33
	B	93	E		H2		I-2	37	K1	12
	C1	86	F				I-3		K2	15
	C2	96	G						L	



Jasper



Modelo L ACX-P

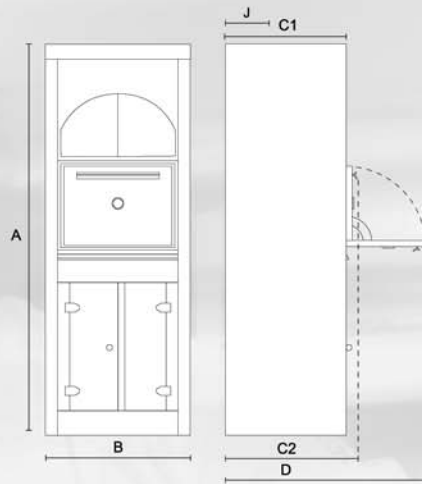
Horno con mesa L y conservador de calor inox

COMPONENTES

Horno Modelo L / Armario de calor inox / Ruedas

MEDIDAS PARRILLAS ORIENTACION CAPACIDADES

modelo	medidas parrilla	comensales
HJ-38	58 x 34 cm	+30
HJ-25	50 x 51 cm	+70
HJ-45	76 x 51 cm	+100
HJ-50	76 x 75 cm	+150



HJX50-L ACX-P

MEDIDAS HORNO-BRASA JOSPER MODELO L ACX-P

HJX25-L ACX-P	A	186	D	101	H1	I-1	J	24
	B	78	E		H2	I-2	K1	12
	C1	62	F			I-3	K2	15
	C2	72	G	186			L	
HJX45-L ACX-P	A	186	D	104	H1	I-1	J	27
	B	106	E		H2	I-2	K1	12
	C1	61	F			I-3	K2	15
	C2	71	G	186			L	
HJX50-L ACX-P	A	186	D	130	H1	I-1	J	33
	B	106	E		H2	I-2	K1	12
	C1	87	F			I-3	K2	15
	C2	97	G	186			L	

Modelo L ACX-F

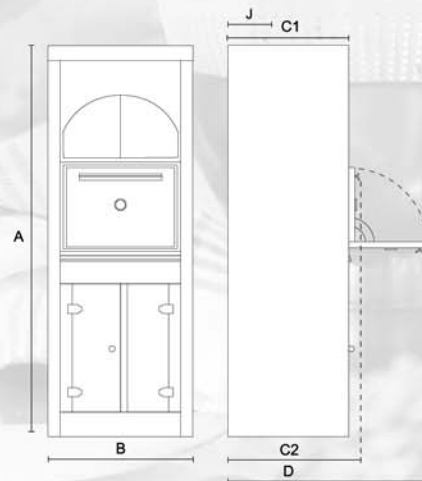
Horno con mesa L y conservador de calor rústico

COMPONENTES

Horno Modelo L / Armario de calor rústico / Ruedas

MEDIDAS PARRILLAS ORIENTACION CAPACIDADES

modelo	medidas parrilla	comensales
HJ-38	58 x 34 cm	+30
HJ-25	50 x 51 cm	+70
HJ-45	76 x 51 cm	+100
HJ-50	76 x 75 cm	+150



HJX50-L ACX-F

MEDIDAS HORNO-BRASA JOSPER MODELO L ACX-F

HJX25-L ACX-F	A	186	D	101	H1	I-1	J	24
	B	80	E		H2	I-2	K1	12
	C1	62	F			I-3	K2	15
	C2	72	G	186			L	
HJX45-L ACX-F	A	186	D	104	H1	I-1	J	24
	B	109	E		H2	I-2	K1	12
	C1	61	F			I-3	K2	15
	C2	71	G	186			L	
HJX50-L ACX-F	A	186	D	130	H1	I-1	J	33
	B	109	E		H2	I-2	K1	12
	C1	87	F			I-3	K2	15
	C2	97	G	186			L	





ARMARIO CONSERVADOR DE CALOR

Mantiene las guarniciones calientes, consumo de energía 0, adaptable a cualquier decoración, una opción ideal para los hornos Jospé vista público y una herramienta muy útil en la cocina.



Modelo LC ACX-P

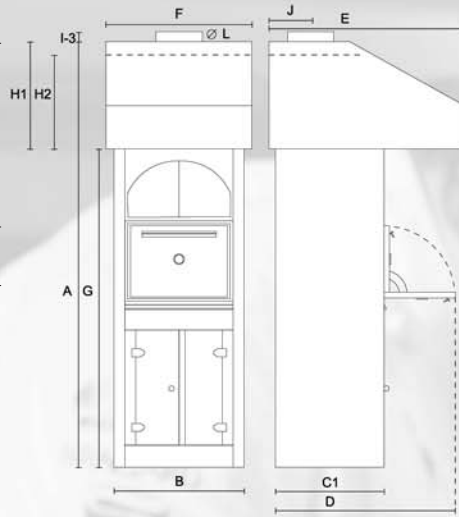
Horno con mesa L, conservador de calor inox y campana

COMPONENTES

Horno Modelo L / Armario de calor inox /
Campana / Soporte Campana / Cortafuegos /
Ruedas

MEDIDAS PARRILLAS ORIENTACION CAPACIDADES

modelo	medidas parrilla	comensales
HJ-38	58 x 34 cm	+30
HJ-25	50 x 51 cm	+70
HJ-45	76 x 51 cm	+100
HJ-50	76 x 75 cm	+150



HJ50-LC ACX-P

* Diferencia A según alto campana.

MEDIDAS HORNO-BRASA JOSPER MODELO LC ACX-P

HJX25-LC ACX-P	A*	256/246	D	101	H1	70	I-1		J	24
	B	78	E	130	H2	60	I-2		K1	
	C1	82	F	90			I-3	8	K2	
	C2		G	186					L	30
HJX45-LC ACX-P	A*	260/246	D	104	H1	74	I-1		J	27
	B	106	E	130	H2	60	I-2		K1	
	C1	61	F	130			I-3	10	K2	
	C2		G	186					L	30
HJX50-LC ACX-P	A*	260/248	D	130	H1	74	I-1		J	33
	B	106	E	155	H2	60	I-2		K1	
	C1	87	F	130			I-3	10	K2	
	C2		G	186					L	30

Modelo LC ACX-F

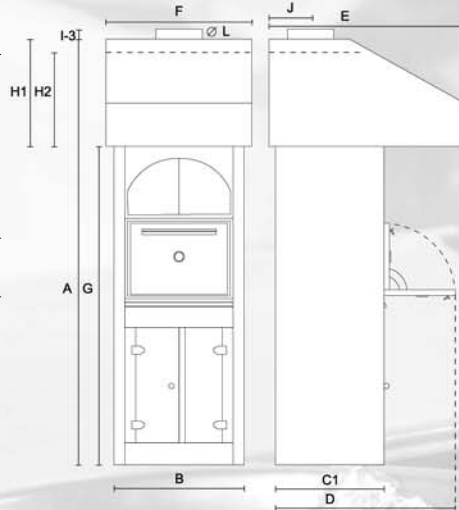
Horno con mesa L, conservador de calor rústico y campana

COMPONENTES

Horno Modelo L / Armario de calor rústico /
Campana / Soporte Campana / Cortafuegos /
Ruedas

MEDIDAS PARRILLAS ORIENTACION CAPACIDADES

modelo	medidas parrilla	comensales
HJ-38	58 x 34 cm	+30
HJ-25	50 x 51 cm	+70
HJ-45	76 x 51 cm	+100
HJ-50	76 x 75 cm	+150

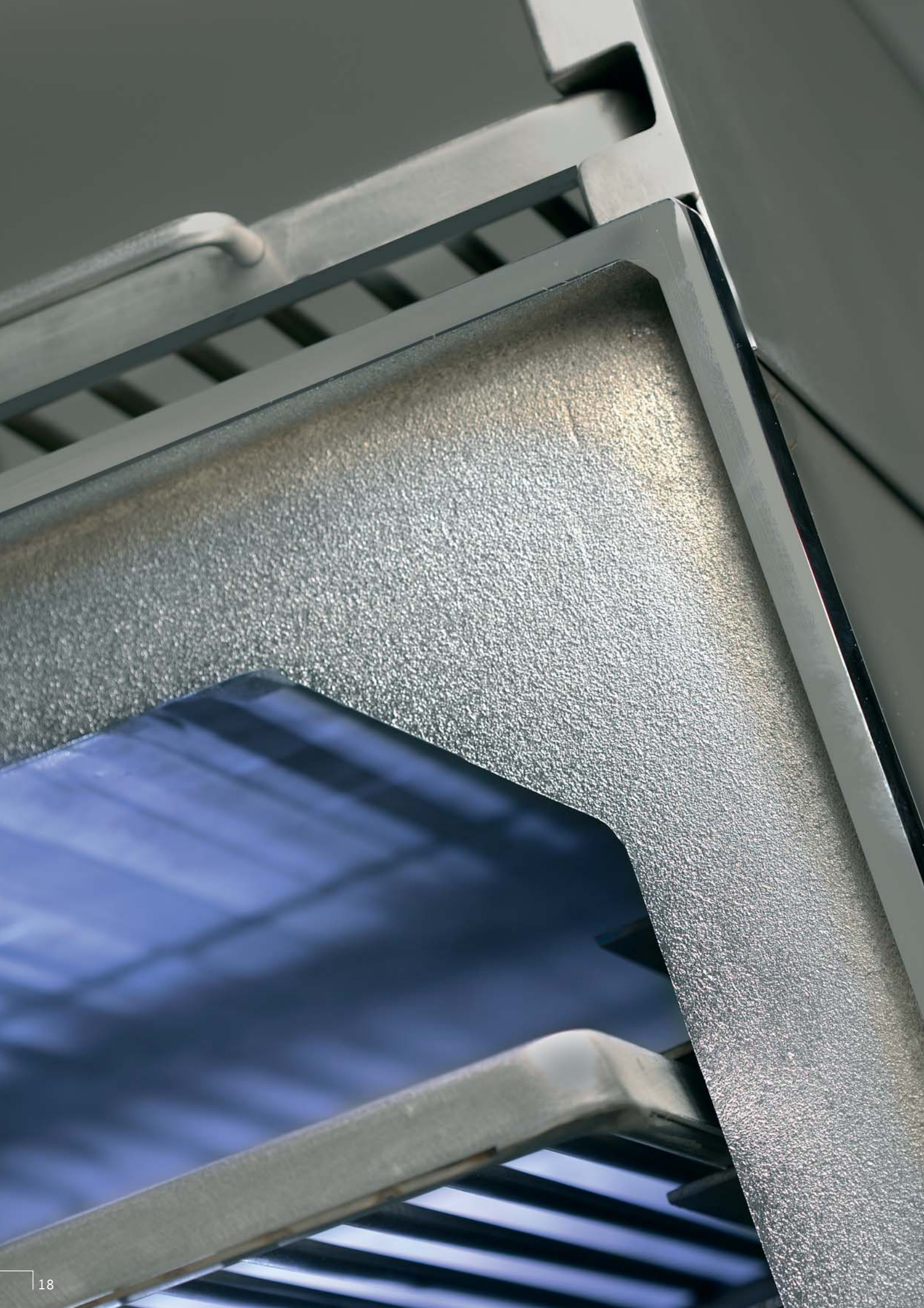


HJ50-LC ACX-F

* Diferencia A según alto campana.

MEDIDAS HORNO-BRASA JOSPER MODELO LC ACX-F

HJX25-LC ACX-F	A*	256/246	D	101	H1	70	I-1		J	24
	B	80	E	130	H2	60	I-2		K1	
	C1	62	F	90			I-3	8	K2	
	C2		G	186					L	30
HJX45-LC ACX-F	A*	260/246	D	104	H1	74	I-1		J	27
	B	109	E	130	H2	60	I-2		K1	
	C1	61	F	130			I-3	10	K2	
	C2		G	186					L	30
HJX50-LC ACX-F	A*	260/246	D	130	H1	74	I-1		J	33
	B	109	E	155	H2	60	I-2		K1	
	C1	87	F	130			I-3	10	K2	
	C2		G	186					L	30



Modelo LC

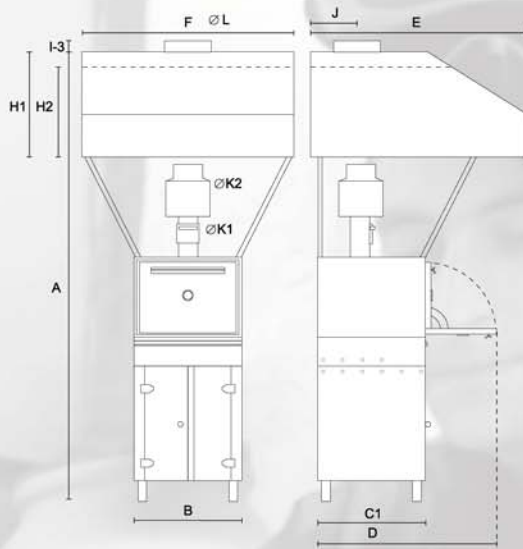
Horno con mesa L y campana

COMPONENTES

Horno Modelo L / Campana / Soporte Campana / Cortafuegos

MEDIDAS PARRILLAS ORIENTACION CAPACIDADES

modelo	medidas parrilla	comensales
HJ-38	58 x 34 cm	+30
HJ-25	50 x 51 cm	+70
HJ-45	76 x 51 cm	+100
HJ-50	76 x 75 cm	+150



HJX50-LC

* Diferencia A según alto campana.

MEDIDAS HORNO-BRASA JOSPER MODELO LC

HJX25-LC	A*	260/250	D	98	H1	70	I-1		J	24
	B	64	E	130	H2	60	I-2		K1	12
	C1	60	F	90			I-3	8	K2	15
	C2	70	G						L	30
HJX45-LC	A*	264/250	D	103	H1	74	I-1		J	27
	B	93	E	130	H2	60	I-2		K1	12
	C1	60	F	130			I-3	10	K2	15
	C2	70	G						L	30
HJX50-LC	A*	264/250	D	129	H1	74	I-1		J	33
	B	93	E	155	H2	60	I-2		K1	12
	C1	86	F	130			I-3	10	K2	15
	C2	96	G						L	30

Modelo HJ 38

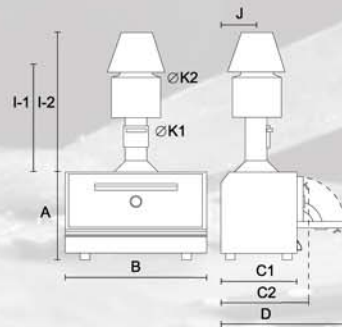
Horno sobre-mostrador y plancha

COMPONENTES

Horno Modelo HJ 38 / Plancha superior

MEDIDAS PARRILLAS ORIENTACION CAPACIDADES

modelo	medidas parrilla	comensales
HJ-38	58 x 34 cm	+30
HJ-25	50 x 51 cm	+70
HJ-45	76 x 51 cm	+100
HJ-50	76 x 75 cm	+150



MEDIDAS HORNO-BRASA JOSPER MODELO HJ 38

HJX 38	A	45	D	69	H1		I-1	56	J	14
	B	71	E		H2		I-2	67	K1	12
	C1	42	F				I-3		K2	15
	C2	52	G						L	



HJX 38

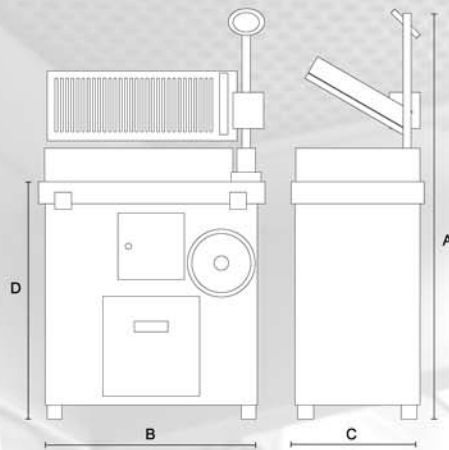


BARBACOA BRASA "CLASSIC"

Modelo BC 102

CARACTERISTICAS

- Sistema de elevación
- Sistema de inclinación
- Sistema de encendido eléctrico
- Sistema de asado giratorio
- Parrilla de acero inoxidable
- Ruedas incorporadas



MEDIDAS MODELO CLASSIC



CLASSIC BC 102

BC 102	A	170	D	90	H1		I-1	J
	B	102	E		H2		I-2	K1
	C1	67	F				I-3	K2
	C2		G					L



Sistema de desplazamiento total de la parrilla.
(Sólo en modelos "CLASSIC G")



CAMARA DE ENCENDIDO
Ayudada con el accionamiento
del TURBOVENTILADOR



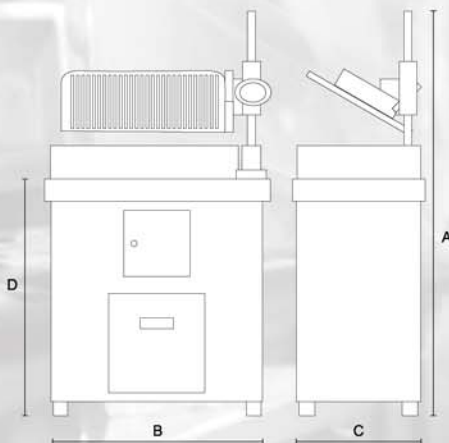
Sistema de asado giratorio

BARBACOA BRASA "CLASSIC G"

Modelo BC 120, Modelo BC 76

CARACTERISTICAS

- Sistema de desplazamiento total de la parrilla
- Sistema de elevación
- Sistema de inclinación
- Sistema de encendido eléctrico
- Sistema de asado giratorio
- Parrilla de acero inoxidable
- Ruedas incorporadas



MEDIDAS MODELO CLASSIC G



CLASSIC BC 120

BC 120	A	155	D	90	H1		I-1	J
	B	120	E		H2		I-2	K1
	C1	65	F				I-3	K2
	C2		G					L
BC 76	A	155	D	90	H1		I-1	J
	B	76	E		H2		I-2	K1
	C1	65	F				I-3	K2
	C2		G					L







Restaurante BUSABA · Londres



Catering Fèlix Duran · Círculo Equestre Barcelona



Stand móvil HORNOS BRASA JOSPER



Can Martí · Premià de Dalt (Barcelona)



Concurso "El cocinero del año" en ALIMENTARIA 2006



Instalación GARCIA CASADEMONT



Madrid Fusion 2004



Pistas de esquí de Sierra Nevada







...demostrando
que brasear es un arte.

		LES DIEU CARIQUET barcelona	LA BARRACA ibiza
		GRUPO SET HOTELS menorca	VENTA PINTO cádiz
CASA MAIET previa de dalí	RTE MILK HOUSE ranchal (madeira)	TORRELUZ almeria	TAPERIA O BURAKIÑO tomiño
BENS D'AVALL mallorca	KULA KUKU madrid	MAUR barcelona	EL HORRU villaviciosa
CAL TOFA livia	HOTEL PLAYA GOLF sitges	MICOTA madrid	PRADO 23 málaga
LA BOTA tarragona	EL TENORIO barcelona	LA MASIA sitges	CASA ROBLES sevilla
LAS LOMAS DEL PUERTO cádiz	GRUPO TRAGALUZ barcelona	EL SOL granollers	TORRELUZ almería
ESCOLLERA ibiza	LAS BRASAS cantabria	ASADOR SCALA padron	MESON A TABERNA laracha
CASA PORTUGUESA loures	CAN MIQUEL lleida	PATIO DOS SABORES covilha	QUINTA DO CORAÇÃO vila franca da xira
JAQUEVI baiona	DESMONTE huesca	LAS BRASAS pistas de esquí sierra nevada	LOS POETAS ANDALUCES sevilla
COSTA DO VEZ los arcos de valdevez	CAÑOTA barcelona	EL PARRAL jaén	CASA ADRIANA almería
A BRASA pontevedra	EL RANCHO lloret de mar	OS TRES RAPACES aver-o-mar	AS MACEIRAS puebla tribes
MONTANA málaga	MASIA BOU tarragona	CAL MOLINA lleida	A FAMILIA islas azores
EL NAGUABO granollers	LA MASIA ametlla del vallès	GRUPO MONTENEGRO vizcaya	LOS VIKINGOS sitges
BABILONIA barcelona	GUERNICA madrid	HOSTAL DELS OSSOS olot	ODRE Y HOGAZA córbova
EL SITIO castelldefels	QUILIU mallorca	CASA CARLOS calella	LA TRAMOIA barcelona



www.josper.es



Montpalau 1 y 3 · 08397 Pineda de Mar (Barcelona) Tel. +34 937 671 516 Fax +34 937 671 191
e-mail: josper@josper.es · web: www.josper.es